

PANEGA Caisson chauffé

VMC DOUBLE FLUX HAUT RENDEMENT

Sauter



Chauffage

Chauffe-eau

Traitement de l'air

SOMMAIRE

1. AVERTISSEMENTS	3
2. CARACTERISTIQUES ET COMPOSANTS.....	3
2.1 Généralités	3
2.2 Dimensions.....	4
2.3 Spécifications techniques	4
3. ACCESSOIRES NON LIVRES A PREVOIR POUR UNE INSTALLATION COMPLETE	4
4. INSTALLATION DE VOTRE PANEGA.....	5
4.1 Conseils d'installation	5
4.2 Fixer la réglette de suspension et suspendre le caisson.....	5
4.3 Installation du raccord condensats	6
4.4 Raccordement aéraulique & terminaux associés	7
4.4.1 Schéma de principe pour une installation en ligne	7
4.4.2 Schéma de principe pour une installation en pieuvre.....	7
4.5 Principe du By-pass	8
5. RACCORDEMENT ELECTRIQUE.....	9
6. ENTRETIEN.....	10
6.1 Changement des filtres	10
6.2 Réinitialisation du compteur	10
6.3 Nettoyage de l'échangeur	10
6.4 Nettoyage des mototurbines	11
7. TRAITEMENT DES APPAREILS ELECTRIQUES.....	11
8. CONDITIONS DE GARANTIE.....	12

1. AVERTISSEMENTS

AVANT L'INSTALLATION, LIRE ATTENTIVEMENT LES INSTRUCTIONS CI-DESSOUS :

- Avant d'effectuer toute opération sur l'appareil, couper l'alimentation électrique et s'assurer qu'elle ne peut pas être rétablie accidentellement.
- En cas d'inobservation des conseils et avertissements contenus dans cette notice, le fabricant ne peut être considéré comme responsable des dommages subis par les personnes ou les biens.
- La notice décrit comment installer, utiliser et entretenir correctement l'appareil. Son respect permet de garantir l'efficacité et la longévité de l'appareil.
- Cet appareil n'est pas prévu pour être utilisé par des personnes (y compris les enfants) dont les capacités physiques, sensorielles ou mentales sont réduites ou des personnes dénuées d'expérience ou de connaissance, sauf si elles ont pu bénéficier, par l'intermédiaire d'une personne responsable de leur sécurité, d'une surveillance ou d'instructions préalables concernant l'utilisation de l'appareil.
- Ne raccorder l'appareil au réseau que si ce dernier correspond aux caractéristiques inscrites sur la plaque de l'appareil.
- Ne pas utiliser cet appareil pour un usage différent de celui pour lequel il est destiné.
- Après déballage, s'assurer qu'il n'a pas subi de dommages, sinon s'adresser à votre revendeur.
- Installé ou entreposé, l'appareil doit rester hors de portée des enfants.
- Ne pas toucher l'appareil avec une partie du corps humide ou mouillée (mains, pieds).
- Température maximum d'utilisation : de -5 °C à 40 °C.
- Ne pas exposer l'appareil directement aux intempéries et le protéger des projections d'eau.
- Le rejet de l'appareil ne doit pas se faire dans des conduits destinés à l'évacuation de fumées provenant d'appareils à combustion. Il doit se faire séparément et être relié à l'extérieur.
- Si le logement pour lequel l'appareil est destiné est équipé d'un appareil à combustion (poêle, chauffe-eau à gaz, chaudière à gaz, ...) vérifier que ce dernier est de type «étanche». Sinon, et si la réglementation le permet, il faut s'assurer qu'une entrée d'air située à proximité de l'appareil garantisse une bonne combustion.
- Votre appareil doit être connecté à un câblage fixe.
- La température de résistance des câbles à utiliser pour ces connexions doit être d'au moins 90°C.
- Les conduits horizontaux doivent être installés avec une légère pente inclinée vers l'extérieur pour l'écoulement des condensats.
- Les photos sont non contractuelles.

L'installation doit répondre à la norme NF C 15-100 et aux règles de l'art. Chaque produit ou composant entrant dans cette installation doit également être conforme aux normes qui lui sont applicables.

Votre VMC double flux PANEGA caisson volume chauffé doit fonctionner 24h/24h.

2. CARACTERISTIQUES ET COMPOSANTS

2.1 Généralités

Centrale double flux haut rendement pour maison individuelle du T2 (3 sanitaires) au T7 (7 sanitaires). 89% de rendement pour une installation en volume chauffé. Accès aux filtres directement en façade avec un voyant d'alerte lorsqu'ils sont à remplacer.

Composition de votre kit :

Monté d'usine :

4 piquages Ø160 :

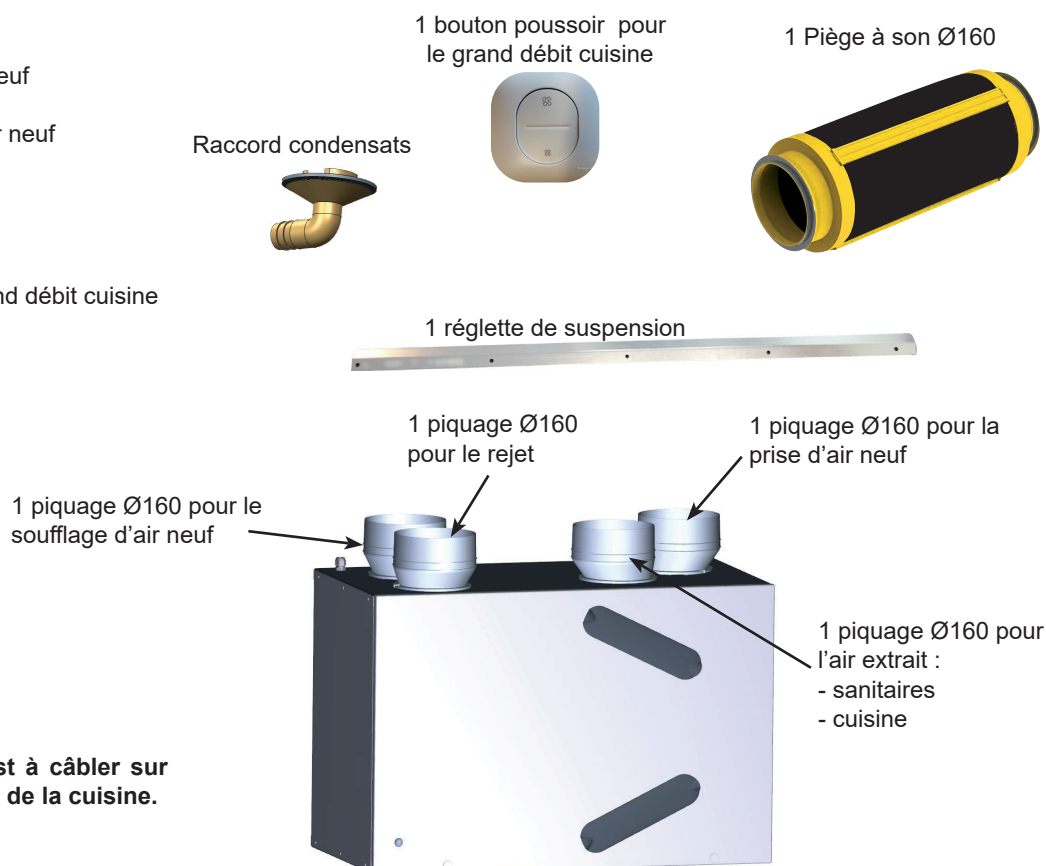
- 1 piquage pour la prise d'air neuf
- 1 piquage pour le rejet
- 1 piquage pour le soufflage air neuf
- 1 piquage pour l'air extrait

2 filtres M5

1 BY-PASS automatique

Non monté d'usine (fourni) :

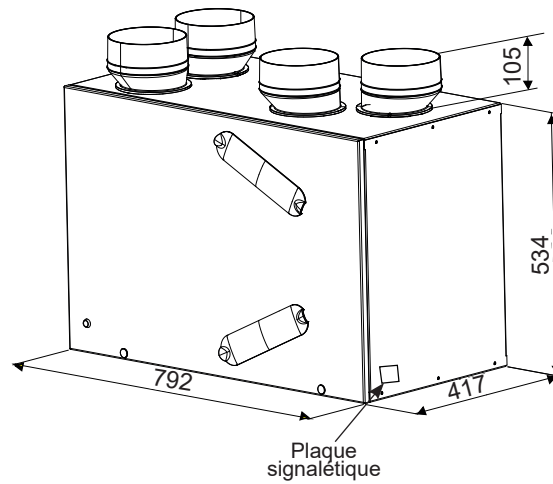
- 1 bouton poussoir pour le grand débit cuisine
- 1 raccord condensats
- 1 réglette de suspension
- 1 piège à son Ø160



Nota : le bouton poussoir est à câbler sur la bouche électrique ou à pile de la cuisine.

2.2. Dimensions

Les dimensions sont exprimées en mm :



2.3. Spécifications techniques

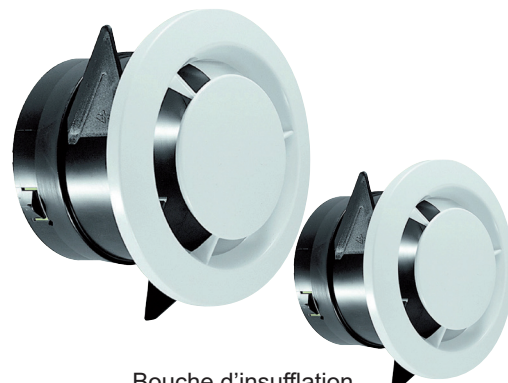
- Alimentation électrique : Mono ~230 V - 50 Hz
- Consommation électrique moyenne : de 28 à 87 W-Th-C
- Poids 30 kg

3. ACCESSOIRES NON LIVRES A PREVOIR POUR UNE INSTALLATION COMPLETE

 **POUR ASSURER UN BON FONCTIONNEMENT DE L'INSTALLATION DE VOTRE VMC, CELLE-CI DOIT IMPERATIVEMENT ETRE COMPOSEE DE BOUCHES D'EXTRACTION MUNIES DE REGULATEURS DE DEBIT DE TYPE AUTOREGLABLE.**



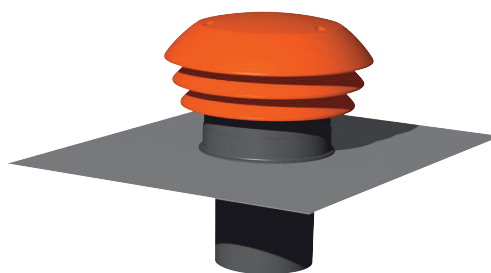
Prise d'air neuf
Ø160 mm



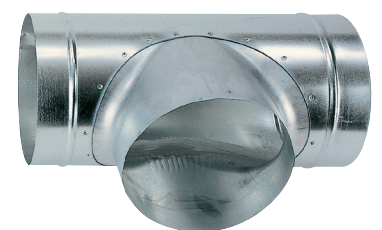
Bouche d'insufflation
réglables Ø 125 mm



Bouche d'extraction sanitaire Ø 125 mm
et cuisine Ø 125 mm autoréglables



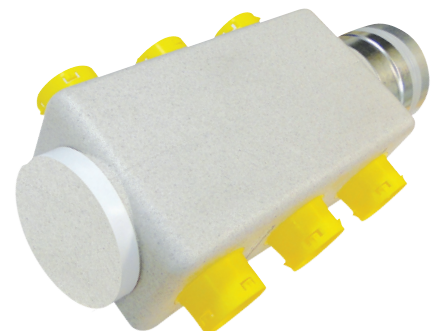
Chapeau de toiture Ø 160 mm



Té 125



Gaine souple isolée



Caisson de distribution d'air neuf

VOUS AUREZ PEUT ETRE AUSSI BESOIN DE : RUBAN ADHESIF, MANCHONS, COLLIERS, SILICONE

4. INSTALLATION DE VOTRE PANEGA

Installation en volume habitable dans une pièce technique type buanderie ou cellier.

La centrale doit être installée verticalement dans le volume habitable du logement et non dans les combles. Les réseaux doivent être installés si possible dans le volume chauffé. Si ce n'est pas le cas, ils doivent être isolés avec 50 mm de laine de verre minimum. Le non respect de ces conditions conduit à une dégradation des performances de la centrale double flux.

Eviter le montage sur une cloison contigue à une chambre.

Ne pas installer sur une cloison légère.

Pour un entretien aisé, laisser libre un espace au minimum égal à la profondeur du caisson sur le devant de l'appareil.

4.1. Conseils d'installation

- Conduits :

Si vous n'utilisez pas de conduits souples calorifugés Ø80, Ø125 et Ø160, il est impératif d'éviter la condensation en isolant les conduits.

N'utiliser que la longueur de conduit nécessaire, éviter les coudes inutiles, ne pas écraser le conduit.

Les parties rectilignes doivent être étirées sans être tendues afin d'éviter les phénomènes de résonance.

RAPPEL DE PRECAUTIONS :

- 1 coude équivaut à 6 m de conduit.
- Eviter les coudes inutiles.
- Tendre les parties droites.

- Rejet :

Le rejet doit obligatoirement être raccordé à l'extérieur avec un accessoire offrant peu de résistance au passage de l'air. Utiliser un chapeau de toiture Ø160.

- Bouches d'extraction :

Les bouches d'extraction doivent être placées uniquement dans les pièces techniques (cuisine, sanitaires) et distantes d'au moins 20 cm d'un obstacle (angle de mur, meuble,...).

4.2. Fixer la réglette de suspension et suspendre le caisson

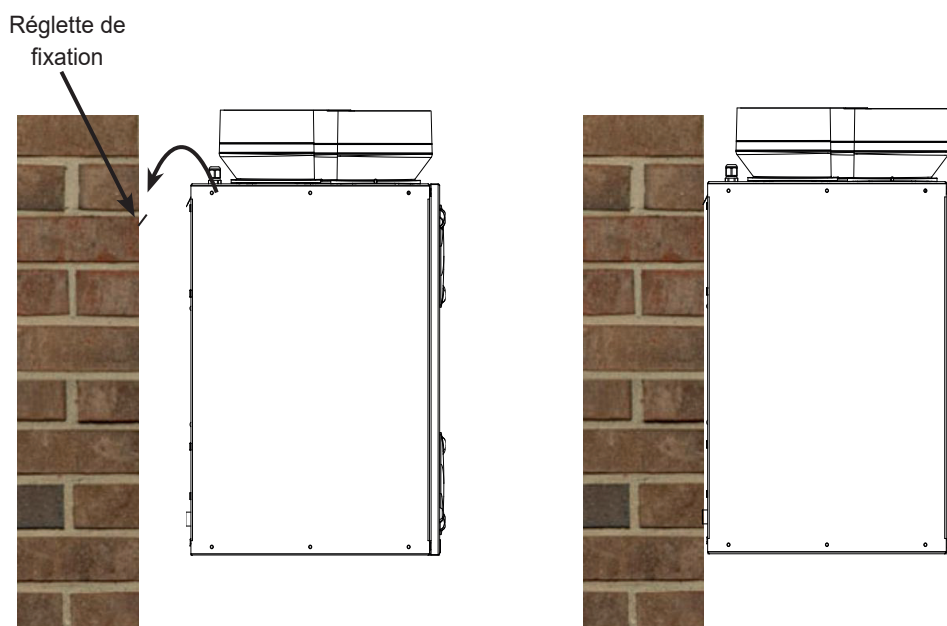
Fixer la réglette au mur en s'assurant de son horizontalité.

Chaque trou de fixation du profilé de suspension devra être équipé d'une cheville de façon à ce que la charge admissible puisse atteindre au total 120 kg.

Placement des perçages du profilé de suspension
(il est préférable de l'utiliser comme gabarit)

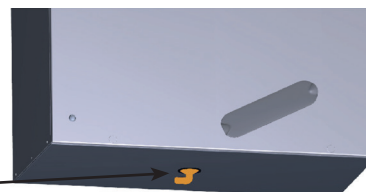
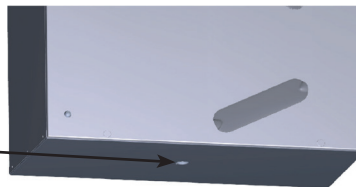


Les dimensions sont en mm



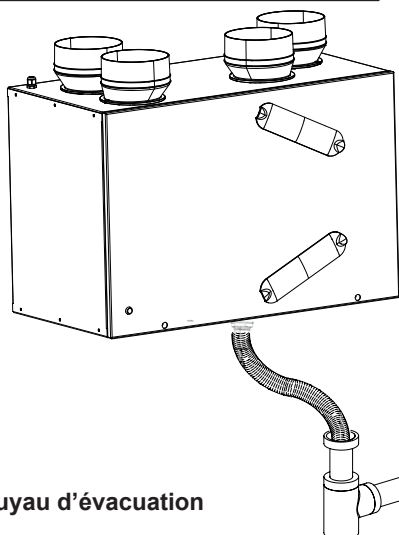
4.3. Installation du raccord condensats

- 1 Repérer sous la centrale le trou pour installer le raccord des condensats
- 2 Mettre la rondelle caoutchouc sur le raccord
- 3 Fixer le raccord en faisant $\frac{1}{4}$ de tour

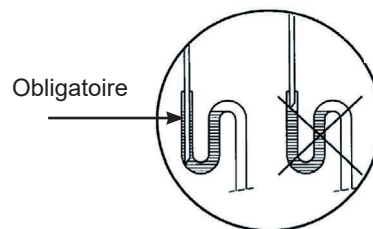


Raccorder l'écoulement des condensats au réseau des eaux usées :

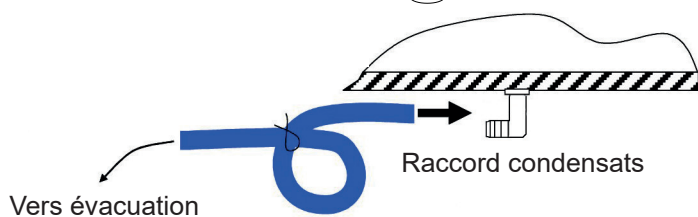
Soit en utilisant un siphon



Immerger le tuyau

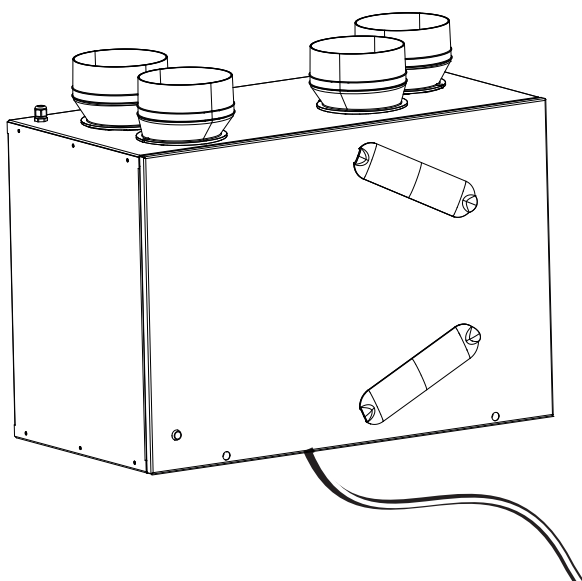


Soit en créant une boucle avec le tuyau d'évacuation

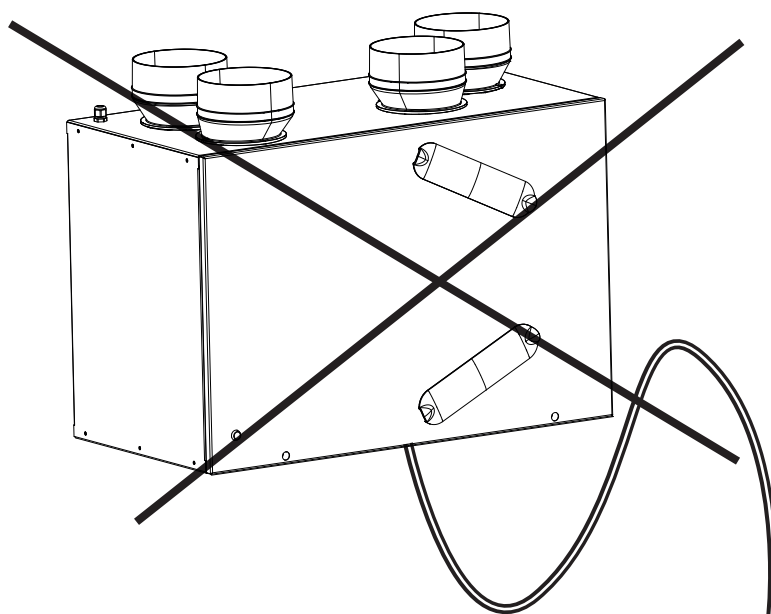


Vérifier que le raccord est toujours bien en place sous le produit après l'installation de la centrale.
Vérifier l'étanchéité de l'ensemble et le bon écoulement des condensats dans le siphon.

⚠ ATTENTION : Vérifier que le tuyau d'évacuation ne remonte jamais au dessus du raccord des condensats.



Installation conforme



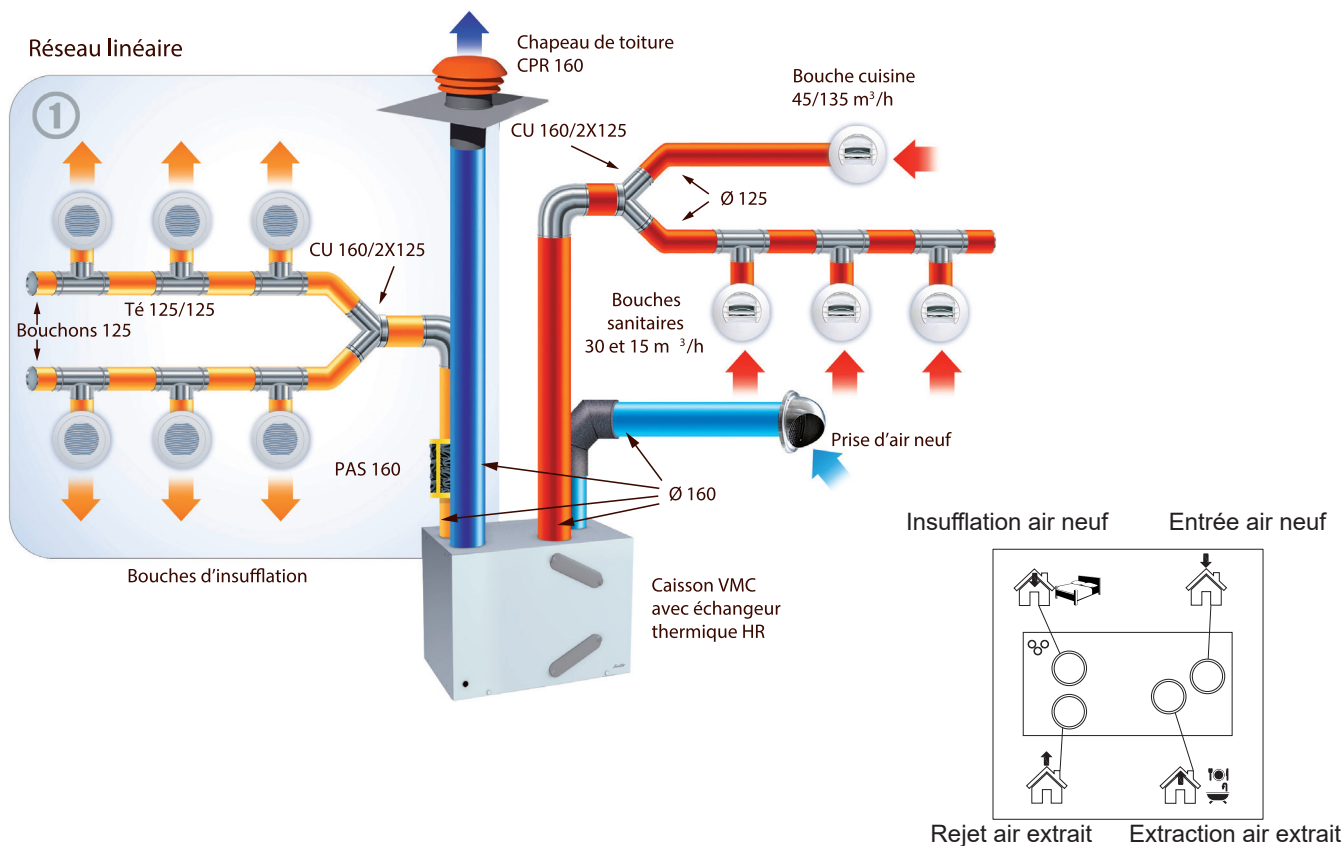
Installation non conforme

4.4. Raccordement aéraulique & terminaux associés

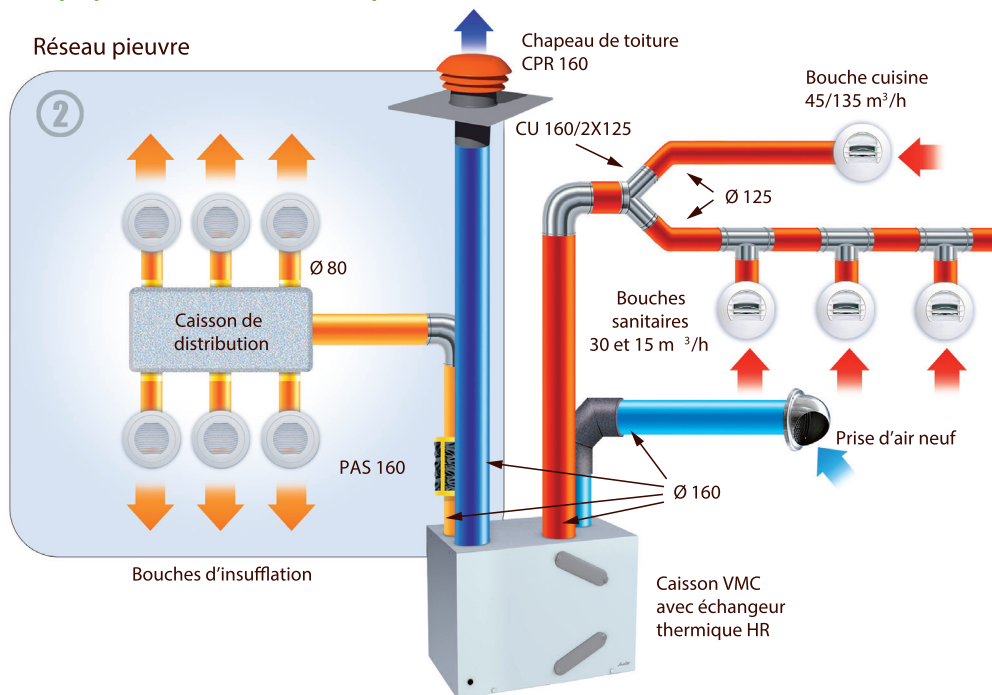
Pour ne pas créer de pertes de charges inutiles, il faut impérativement :

- éviter les coudes inutiles
- ne pas écraser les conduits
- limiter les longueurs de conduit

4.4.1 Schéma de principe pour une installation en ligne



4.4.2 Schéma de principe pour une installation en pieuvre



Domaine d'emploi

Type de logement	Salle de bain	WC	Salle d'eau	Débit de base (m3/h)	Débit de pointe (m3/h)	Puissance électrique pondérée (W-Th-C)
T3	1	1	0	90	150	28
	1	2	0	105	165	32
	1	2	1	120	180	36
	2	2	0	135	195	40
	2	2	1	150	210	47
	3	2	0	165	225	54
	3	2	1	180	240	60
T4	1	1 ou 2	0	105	180	33
	1	1 ou 2	1	120	195	36
	2	1 ou 2	0	135	210	41
	2	1 ou 2	1	150	225	47
	3	1 ou 2	0	165	240	55
	3	1 ou 2	1	180	255	61
	T5 et +	1	1 ou 2	0	105	195
1		1 ou 2	1	120	210	37
2		1 ou 2	0	135	225	42
2		1 ou 2	1	150	240	48
3		1 ou 2	0	165	255	55
3		1 ou 2	1	180	270	62

Recommandations concernant la mise en oeuvre :

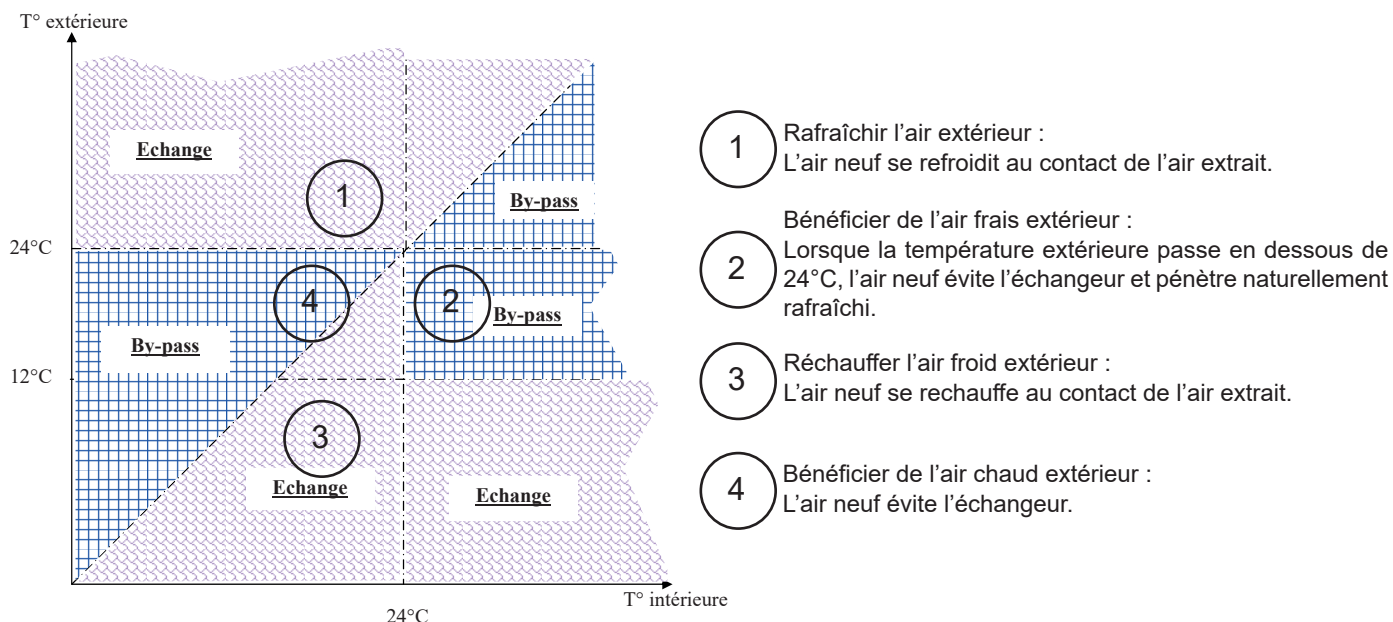
Chaque pièce principale doit comporter une bouche de soufflage pour respecter le principe de ventilation par balayage. L'équilibrage du réseau sera réalisé par dimensionnement.

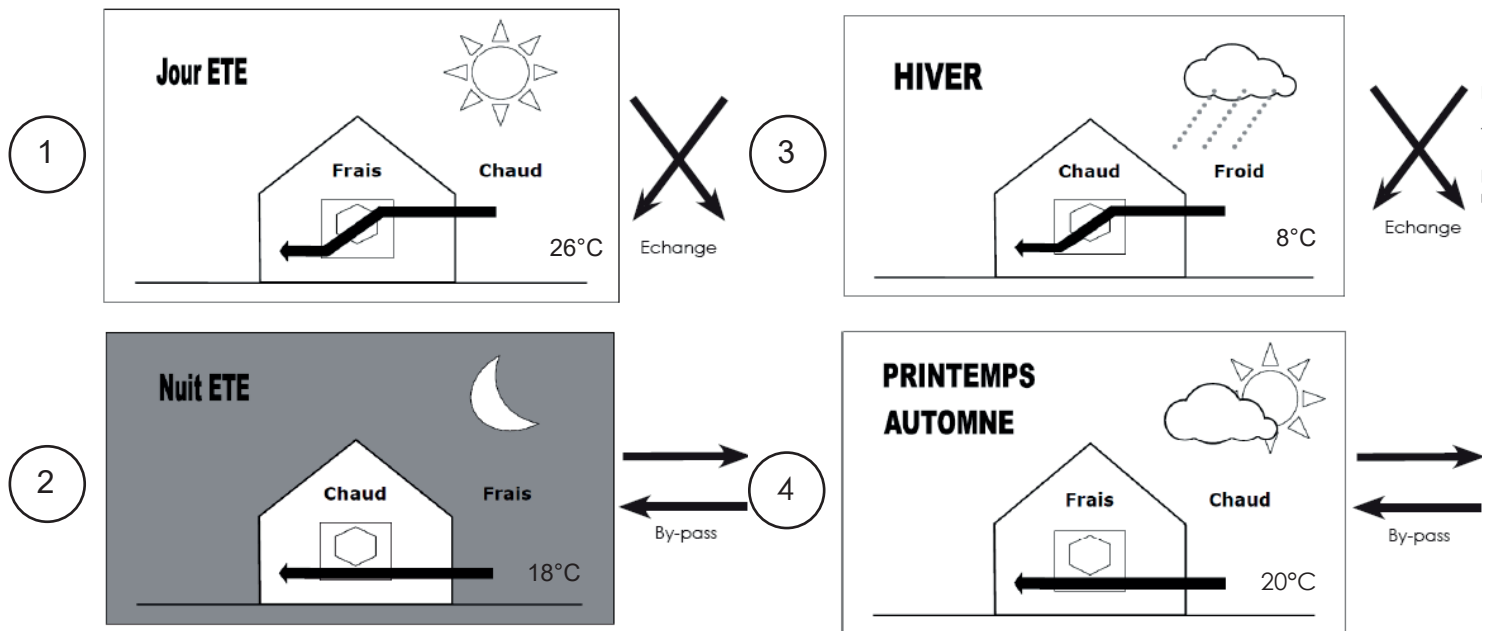
Le couplage du groupe de ventilation avec un puits canadien nécessite au préalable une étude de dimensionnement.

Configurations des bouches sanitaires

Nombre de pièces principales du logement (Nb chambres + séjours)	Sanitaires (en m3/h)			
	SdB 1	SdB 2	WC 1	WC 2
3	30		15	
	30		15	15
	30	30	15	
4 et plus	30		30	
	30		15	15
	30	30	30	
	30	30	15	15

4.5. Principe du By-pass





5. RACCORDEMENT ELECTRIQUE



AVANT TOUTE OPERATION, DECONNECTER L'APPAREIL DU RESEAU ET S'ASSURER QUE L'ALIMENTATION NE PEUT PAS ÊTRE RETABLI ACCIDENTELLEMENT.

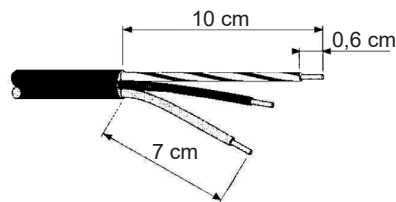
L'installation doit répondre à la norme NF C 15-100 et aux règles de l'art. Chaque produit ou composant entrant dans cette installation doit également être conforme aux normes qui lui sont applicables.

Brancher l'appareil seulement si la tension et la fréquence correspondent à celles indiquées sur la plaque firme.

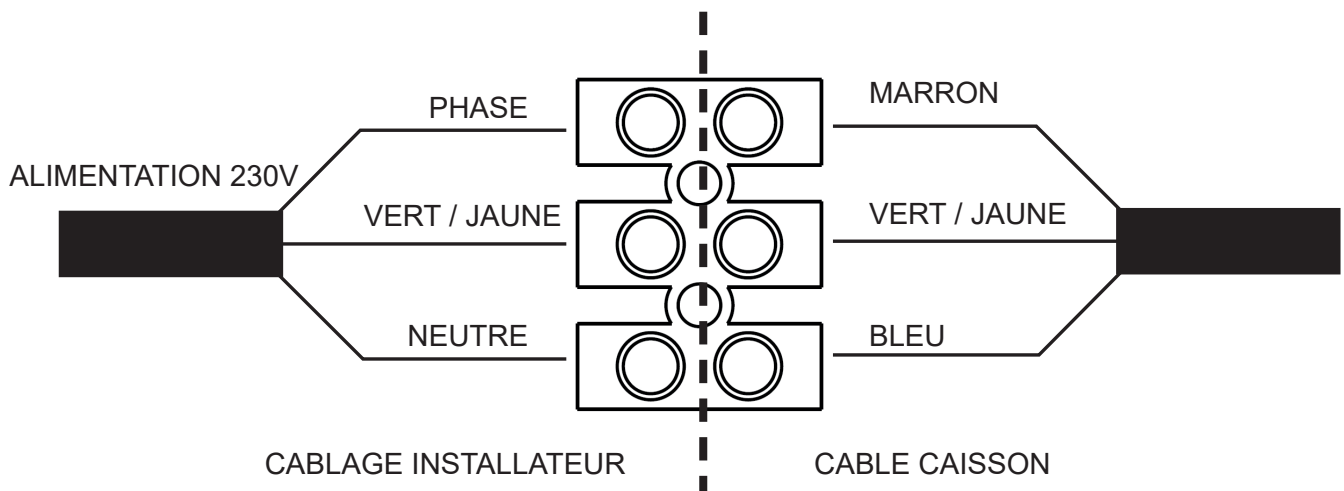
Prévoir une protection assurant une coupure complète (catégorie de surtension 3) par **disjoncteur de 2A** sur la phase (protection unipolaire) en amont de votre installation.

Alimentation avec du câble rigide double isolation 1.5 mm² à 2.5 mm² (son diamètre devra être de 8 mm +/- 1 mm) ou des fils de 1.5 mm² à 2.5 mm² sous gaine annelée diamètre extérieur : 20 mm et maintenu par un système anti-arrachement conforme à la norme NF C 15-100 et aux règles de l'art. Placer un collier à 25 mm maxi du connecteur sur les câbles d'alimentation.

Dénuder les conducteurs de 5 à 6 mm de manière à ne pas risquer d'entrer en contact avec d'autres fils ou des parties métalliques. Le fil de terre (vert jaune) devra être plus long que les autres conducteurs (env. 3 cm). Les fils ne devront pas être serrés sur l'isolant. (voir schéma ci-dessous). La gaine du câble doit être présente jusqu'au bornier pour éviter tout risque de chocs électriques.



Câblage du caisson :



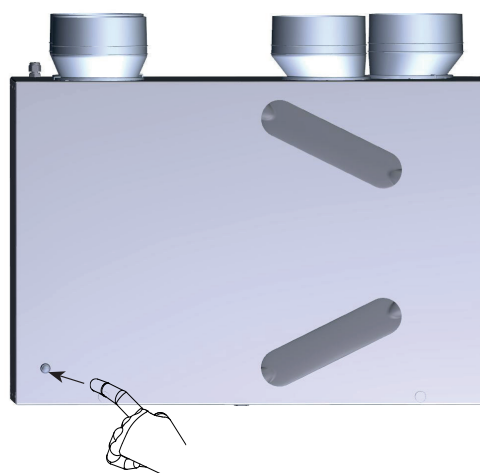
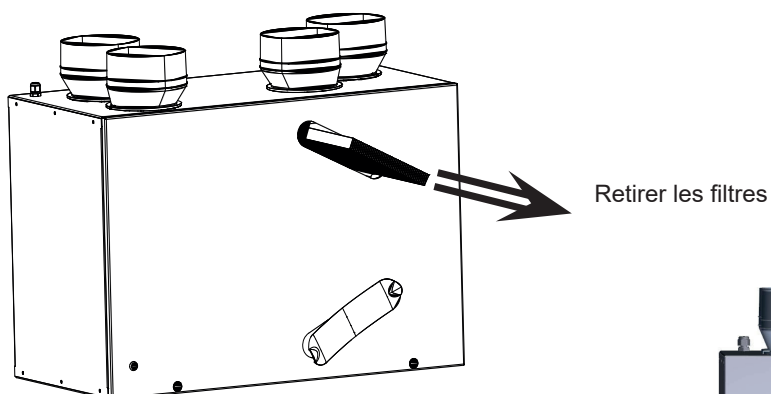
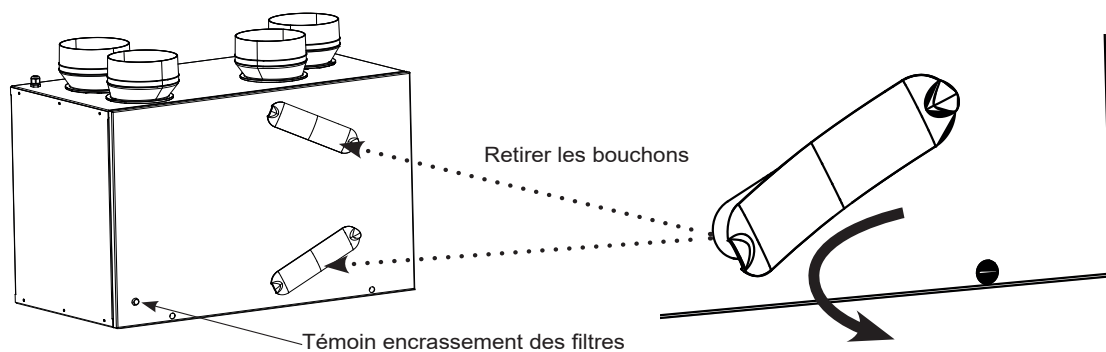
6. ENTRETIEN



AVANT TOUTE OPERATION, DECONNECTER L'APPAREIL DU RESEAU ET S'ASSURER QUE L'ALIMENTATION NE PEUT PAS ÊTRE RETABLIE ACCIDENTELLEMENT.

6.1. Changement des filtres

En fonctionnement normal de la centrale, au bout de 12 mois la LED en façade s'allume pour indiquer le besoin de remplacer les filtres. Pour remettre à zéro le compteur et éteindre la LED voir schéma 6.2.



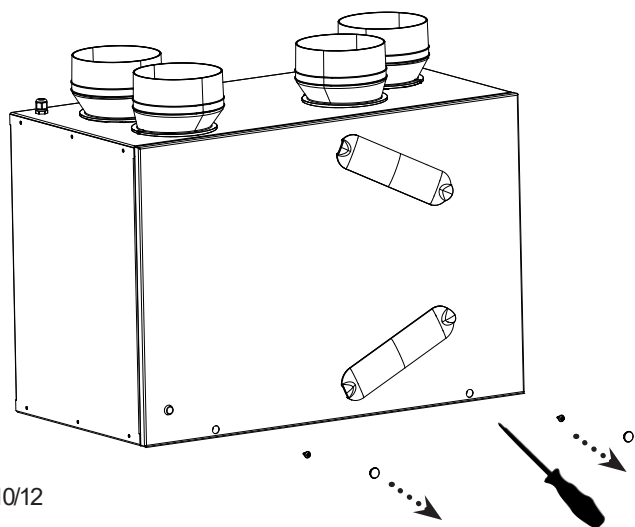
6.2. Réinitialisation du compteur

Maintenir le bouton poussoir 5 secondes pour réinitialiser le compteur.

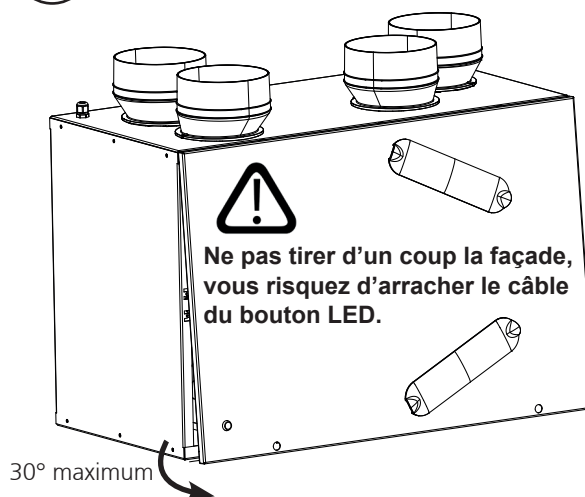
6.3. Nettoyage de l'échangeur

1 fois par an sortir l'échangeur pour le dépoussiérer. **NE PAS UTILISER DE LIQUIDE QUEL QU'IL SOIT, NI EAU NI DETERGENT.** Pour avoir accès à l'échangeur veuillez vous reporter au schéma ci-dessous. Nettoyer le bac à condensats et vérifier que l'évacuation n'est pas bouchée.

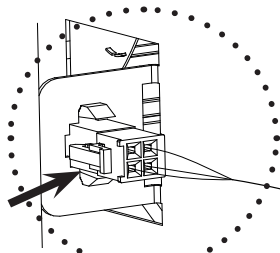
1 Retirer les vis de fixation



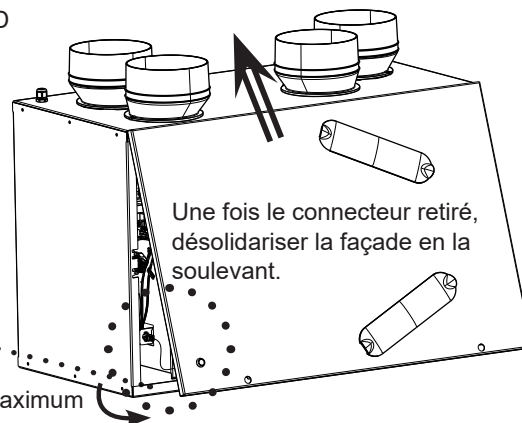
2 Retirer la façade



3 Désolidariser la façade en débranchant le câble de la LED



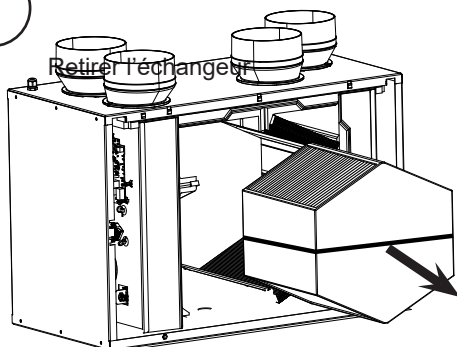
Appuyer sur le clip pour retirer le connecteur



Une fois le connecteur retiré, désolidariser la façade en la soulevant.

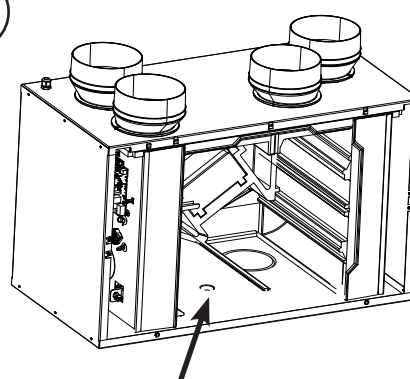
30° maximum

4



Retirer l'échangeur

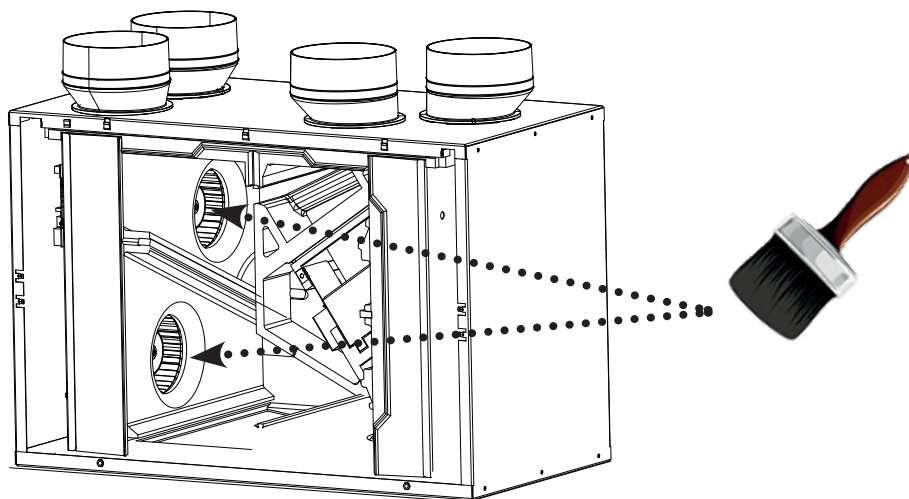
5



Nettoyer le bac à condensats et vérifier le bon écoulement

6.4. Nettoyage des mototurbines

1 fois par an nettoyer les mototurbines avec un pinceau sec.
 Pour avoir accès aux moteurs veuillez vous reporter au chapitre 6.3 page 10.



7. TRAITEMENT DES APPAREILS ELECTRIQUES OU ELECTRONIQUES EN FIN DE VIE



(applicable dans les pays de l'union européenne et les autres pays disposant de systèmes de collecte sélective).
 Les appareils munis de ce symbole ne doivent pas être mis avec les ordures ménagères, mais doivent être collectés séparément et recyclés. La collecte et le recyclage des produits en fin de vie doivent être effectués selon les dispositions et les décrets locaux.



FR
 Cet appareil et ses accessoires se recyclent



Points de collecte sur www.quefairedemesdechets.fr
 Privilégiez la réparation ou le don de votre appareil !

CONDITIONS DE GARANTIE

- La durée de garantie est à compter de la date d'installation et ne saurait excéder 36 mois à partir de la date de fabrication en l'absence de justificatif.
- Sauter assure l'échange ou la fourniture des pièces reconnues défectueuses à l'exclusion de tous dommages et intérêts.
- Les dispositions des présentes conditions de garantie ne sont pas exclusives du bénéfice, au profit de l'acheteur, de la garantie légale pour défauts et vices cachés qui s'appliquent en tout état de cause dans les conditions des articles 1641 et suivants du code civil.
- Présenter le présent certificat uniquement en cas de réclamation auprès du distributeur ou de votre installateur, en y joignant votre facture d'achat.



le choix 100% tranquillité à partir de 45€

Avec Garantie +, vous bénéficiez :

- d'une extension de garantie de 3 ans
- de services premium incluant :
 - en cas de besoin : un dépannage à domicile, pièces et main-d'œuvre incluses
 - des conseils personnalisés,
 - des rappels d'entretien



ENREGISTREZ VOS PRODUITS

sur www.mon-sauter.com

et tentez de gagner 3 ans de garantie supplémentaire pour tous vos appareils.



09 77 42 42 42

Service gratuit
+ prix appel

Avant d'appeler SAUTER Service, munissez-vous des informations suivantes indiquées sur la plaque signalétique située sur le côté de l'appareil.

*du lundi au vendredi de 8h00 à 12h30 et de 13h30 à 18h00

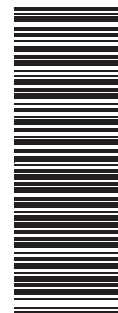
Pour toute information complémentaire, rendez-vous sur www.confort-sauter.com

Code article : _____

N° de série : _____

Date d'achat : _____

Cachet du revendeur



700007366460

N° Notice : U0736646 B
PAMEGA Caisson volume chauffé.
Photo non contractuelle.



FR

LE TRI
+ FACILE



NOTICE



www.confort-sauter.com