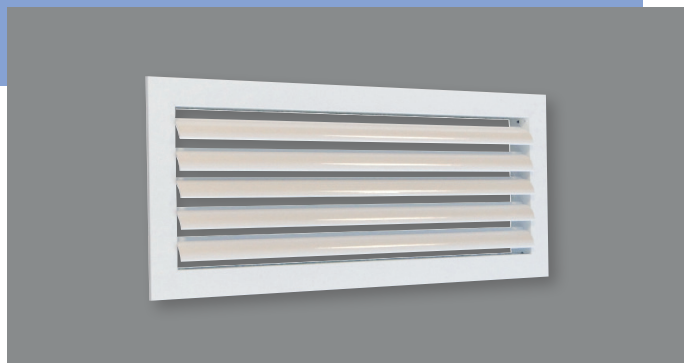


GALC / GALC-R

Grilles de soufflage simple déflexion à ailettes mobiles



Le logiciel Select Diffusion indique les pertes de charges, les niveaux sonores, la portée.
Disponible sur www.atlantic-pro.fr



Les grilles GSA/GSF ont été conçues pour une utilisation dans les installations de ventilation, de chauffage et d'air conditionné. Les ailettes mobiles permettent de régler la portée, la hauteur et la largeur du jet d'air.

GAMME

GALC Fixation par vis pour tous types d'applications.
GALC-R Fixation par clips pour applications résidentielles.

FINITIONS

Finition aluminium laqué blanc.
Possibilité de différents RAL, merci de nous consulter.

MONTAGE

Montage planfond

MATÉRIAUX

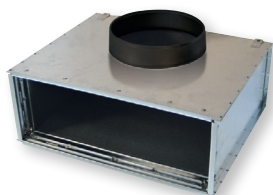
Grilles en aluminium extrudé.

ACCESSOIRES

PLÉNUM BBGC-LIS

Plénum isolé en acier galvanisé pour raccordement circulaire sur le côté (piquage latéral) compatible avec grille GALC.

Fixation par vis.

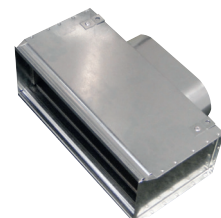


PLÉNUM BBG/AIE

Plénum en acier galvanisé isolé pour raccordement elliptique dans le même axe que la grille (piquage arrière).

Évite l'ajout d'une réduction entre la gaine et le plénum.

Pattes d'accrochage facilitant la fixation du plénum.



PLÉNUM BBG/AIS

Plénum isolé en acier galvanisé isolé pour raccordement circulaire dans le même axe que la grille (piquage arrière).

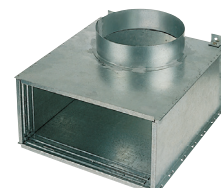
Pattes d'accrochage facilitant la fixation du plénum.



PLÉNUM ISOLÉ BBG-L/IS

Plénum en acier galvanisé isolé pour raccordement circulaire sur le côté (piquage latéral).

Pattes d'accrochage facilitant la fixation du plénum.



FIXATION DE LA GRILLE PAR CLIPS SUR LE PLÉNUM BBG-ABS

Plénum en ABS pour raccordement circulaire en piquage arrière.

Diamètre de piquage réglable de 125 à 200mm.

Ce dernier, de forme ovale, permet un encastré dans les cloisons.

Plénum équipé d'un registre réglable pour affiner les débits et clips pour fixer la gaine.

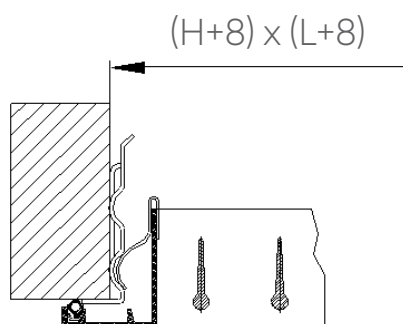
Disponible uniquement sur 4 dimensions :
300x100 / 300x150 / 400x150 / 400x200



MISE EN OEUVRE

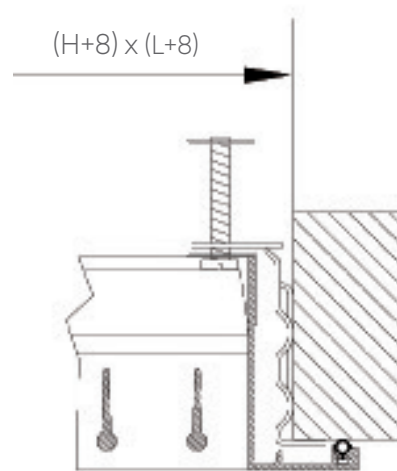
MONTAGE SUR CONTRE-CADRE CCN OU PLÉNUM BBG GALC-R

Fixation de la grille par clips.



MONTAGE EN PLAFOND GALC

Prévoir montage avec contre-cadre CCN ou plénum BBG-LIS fixation par vis cachées.



SECTION LIBRE DE PASSAGE D'AIR (M²)

H \ L	150	200	250	300	350	400	450	500	600	700	800	900	1000
100	0,004	0,006	0,008	0,01	0,012	0,013	0,015	0,017	0,020	0,023	0,027	0,03	0,034
150	0,007	0,01	0,013	0,016	0,019	0,021	0,024	0,027	0,032	0,038	0,043	0,048	0,054
200	0,01	0,014	0,018	0,022	0,025	0,029	0,033	0,037	0,044	0,052	0,059	0,066	0,074
250	0,013	0,018	0,023	0,027	0,032	0,037	0,042	0,047	0,056	0,066	0,075	0,084	0,094
300	0,016	0,021	0,027	0,033	0,039	0,045	0,051	0,059	0,070	0,082	0,094	0,106	0,118
350	0,018	0,025	0,032	0,039	0,046	0,053	0,06	0,067	0,080	0,094	0,107	0,12	0,134
400	0,021	0,029	0,037	0,045	0,053	0,061	0,069	0,077	0,092	0,108	0,123	0,138	0,154
450	0,024	0,033	0,042	0,051	0,06	0,069	0,078	0,087	0,104	0,122	0,139	0,156	0,174

VITESSES RECOMMANDÉES

Vmin m/s	Vmax m/s
2	3.5

Détermination du débit d'air.

En mesurant Vf sur différents points de la grille, on obtient Vf med.

VALEURS DE CORRECTION POUR LWA1

Afree m2	0,01	0,02	0,05	0,1	0,2
Lwa1(kf)	-9	-6	-3	-	+4

Valeurs de niveau sonore relatifs à Afree = 0.1m²

$$Lwa = Lwa1 + Kf$$

