

atlantic

CLIMATISATION ET VENTILATION

Gamme **FUJITSU**

Notice d'installation

A l'usage du personnel autorisé seulement

Climatiseurs multisplits DC Inverter Tri-splits

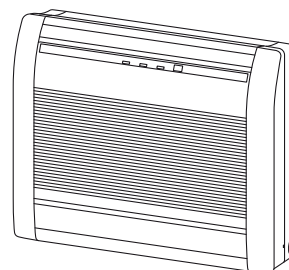
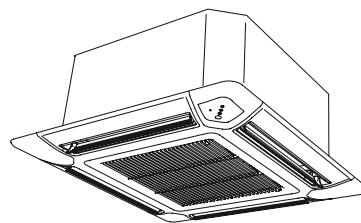
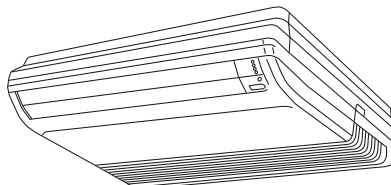
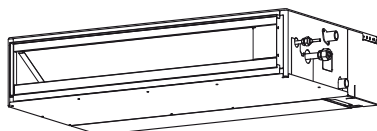
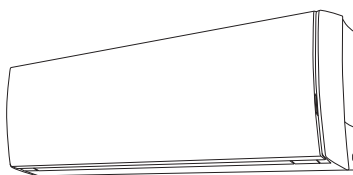
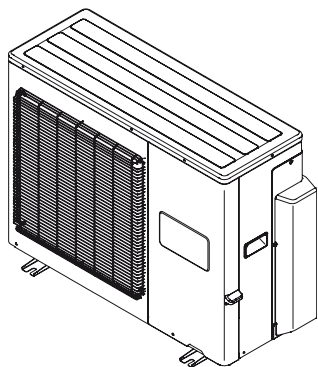
Réfrigérant - R410A

Unités extérieures

AOYG 18 LAT3
AOYG 24 LAT3

Unités intérieures

Muraux ASYG 18* LFC
Muraux design ASYG 7/9/12/14 LU
Muraux ASYG 7/9/12/14 LMC
Cassettes AUYG 7/9/12/14/18* LVL et AUYG 12/14/18* LVLBB
Consoles AGYG 9/12/14 LVC
Consoles/plafonniers ABYG 14/18* LVT et ABYG 18* LVTB
Gainables compacts ARYG 7/9/12/14/18* LLT et
ARYG 12/14/18* LLTB



* Compatibles seulement avec le modèle AOYG 24 LAT3.



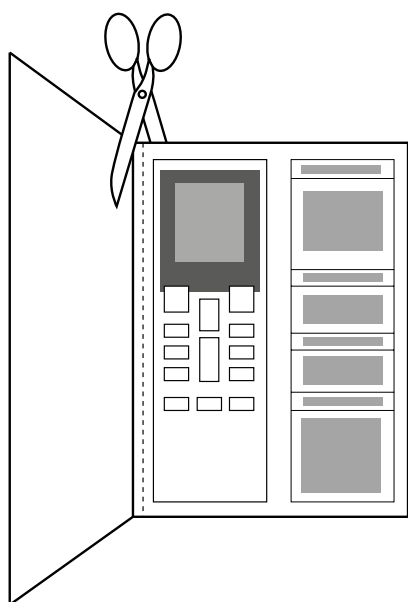
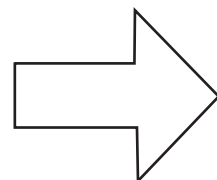
POMPE À CHALEUR
www.marque-nf.com

Combinaisons admises à
la marque NF : voir dans
cette notice d'installation

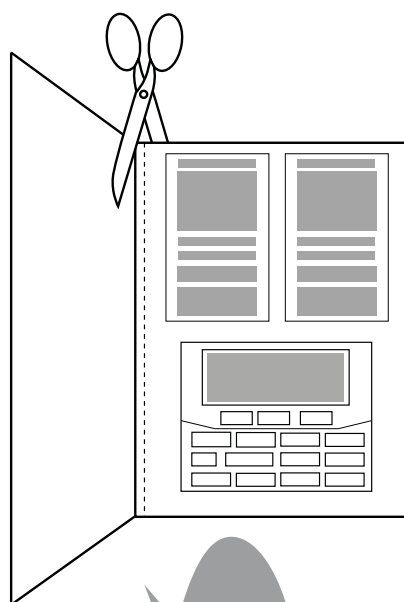


NI 923 130 E

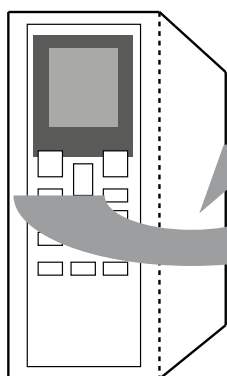
Découpez soigneusement votre notice simplifiée de télécommande, puis pliez-la en 2 comme indiqué ci-dessous.



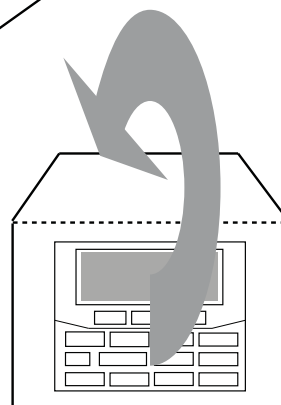
1



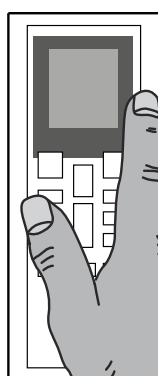
1



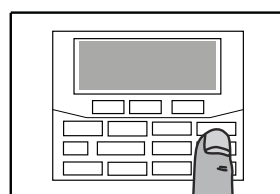
2



2



3



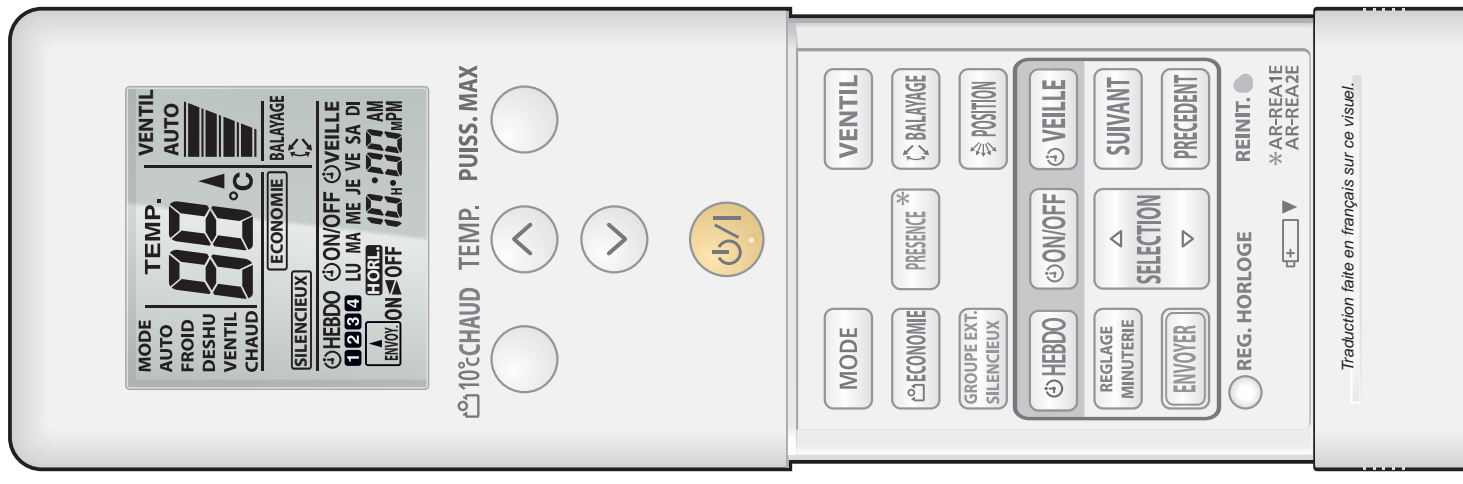
3

Conservez votre notice simplifiée de télécommande à proximité de votre installation.

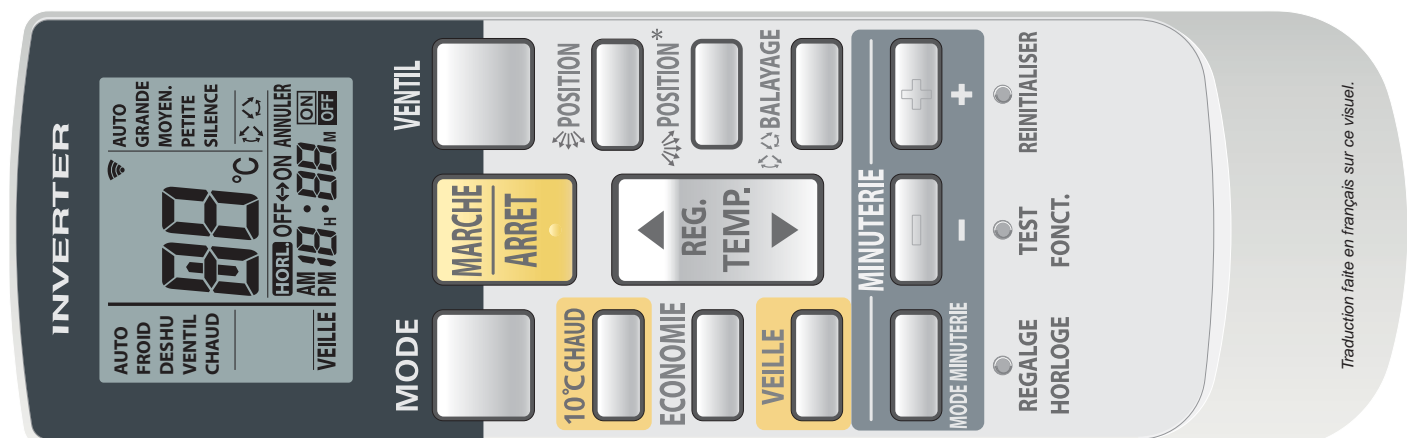


MODE	Choix des différents types de fonctionnement : AUTO : Choix automatique du mode CHAUD/FROID. FROID : Climatisation (+18°C à +30°C). DESHU : Déshumidification en mode FROID. VENTIL : Ventilateur. CHAUD : Chauffage (+16°C à +30°C).
VENTIL	Choix de la vitesse du ventilateur : AUTO : Automatique. GRANDE : Grande vitesse. MOYEN : Moyenne vitesse. PETITE : Petite vitesse. SILENCE : Vitesse silencieuse.
10°C CHAUD	Mode hors gel à 10°C
PUISS. MAX	Puissance max, augmente les performances de la machine.
ECONOMIE	Mode économie d'énergie, changement de la consigne de T°C.
GROUPE EXT. SILENCIEUX	Réduction de la vitesse du ventilateur du groupe extérieur.
PRESENCE	Activation du détecteur de présence (LT).
BALAYAGE	Oscillation des volets.
POSITION	Réglage de la position de soufflage des volets.
REG. HORLOGE	Réglage de l'heure.
REINIT	Réinitialisation de la télécommande.

(* selon modèle)



MODE	Choix des différents types de fonctionnement : AUTO : Choix automatique du mode CHAUD/FROID. FROID : Climatisation (+18°C à +30°C). DESHU : Déshumidification en mode FROID. VENTIL : Ventilateur. CHAUD : Chauffage (+16°C à +30°C).
VENTIL	Choix de la vitesse du ventilateur : AUTO : Automatique. GRANDE : Grande vitesse. MOYEN : Moyenne vitesse. PETITE : Petite vitesse. SILENCE : Vitesse silencieuse.
10°C CHAUD	Mode hors gel à 10°C
ECONOMIE	Mode économie d'énergie
POSITION	Réglage de la position verticale.
POSITION (* selon modèle)	Réglage de la position horizontale.
BALAYAGE	Oscillation des volets.



Traduction faite en français sur ce visuel.

ENVOYER

Envoyer les informations des programmations horaires de la télécommande vers le climatiseur.

SUIVANT



Validation du choix dans la programmation horaire.

PROGRAMMATION MINUTERIE JOURNALIERE

Mettre en Marche l'appareil :

Appuyez sur ,

un bip retentit et le voyant vert OPERATION s'allume.

Si l'appareil est déjà allumé, passez à l'étape suivante : appuyez sur , l'icône  clignote.

Choisissez le mode de munierie avec jusqu'à ce que les icônes  &  clignotent.

Appuyez sur , réglez l'heure de mise en marche de

l'appareil .


Nota : le réglage est de 5 minutes en 5 minutes.

Appuyez sur , pour terminer envoyer les données. Idem pour paramétrer l'heure d'arrêt.

Changer de programme dans le paramétrage.

1 2 3 4

Ce changement s'opère dans la partie de choix des jours.

Utilisez  pour passer tous les jours, après **DI** vous accédez au programme suivant (ex: **2**).

Nota : Le changement de programme permet de réaliser plusieurs programmations dans la même journée.

 **Activer la programmation Hebdomadaire.**

 **Activer la programmation Journaliere.**

 **Activer la programmation du mode veille.**



Notice d'utilisation simplifiée des télécommandes AR-REA1E et AR-REA2E

Cette notice résume les actions principales de votre télécommande, et vous donne une traduction française des différentes touches. Elle ne se substitue en aucun cas à la notice d'utilisation de votre climatiseur que vous devez conserver.

PROGRAMMATION MINUTERIE JOURNALIERE

Mettre en Marche l'appareil :

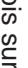

Appuyez sur ,

un bip retentit et le voyant vert OPERATION s'allume.

Si l'appareil est déjà allumé, passez à l'étape suivante :

Appuyez sur , l'icône  apparaît.

Réglez l'heure d'arrêt de l'appareil avec « + et - ».

Appuyez une nouvelle fois sur  pour régler l'heure de mise en marche, l'icône  apparaît.

Appuyez encore sur  pour mettre en marche la minuterie, l'icône  apparaît.

Pour annuler la programmation, appuyez une dernière fois sur .

PROGRAMMATION MINUTERIE VEILLE

Appuyez sur , l'icône **VEILLE** apparaît.

Choisissez la durée avec « + et - ».

Nota : on peut régler de 5 min à 9h55, le temps de veille.

Votre minuterie est activée.

REINITIALISER

Réinitialisation de la télécommande.





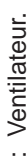












Notice d'utilisation simplifiée des télécommandes AR-RAH1E et AR-RAH2E

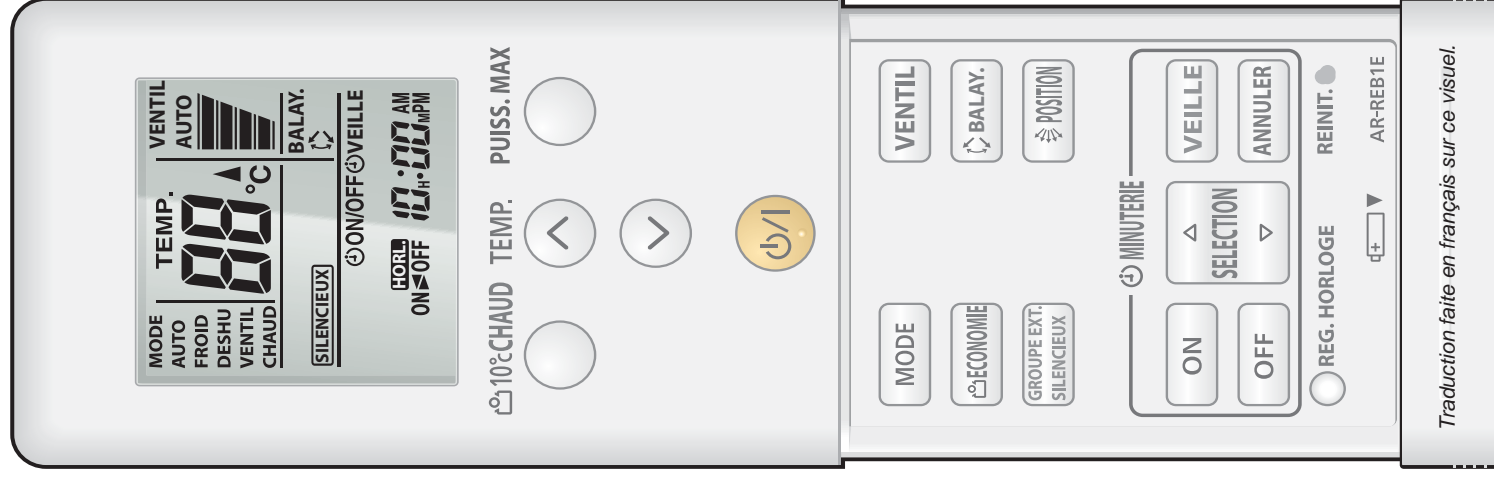
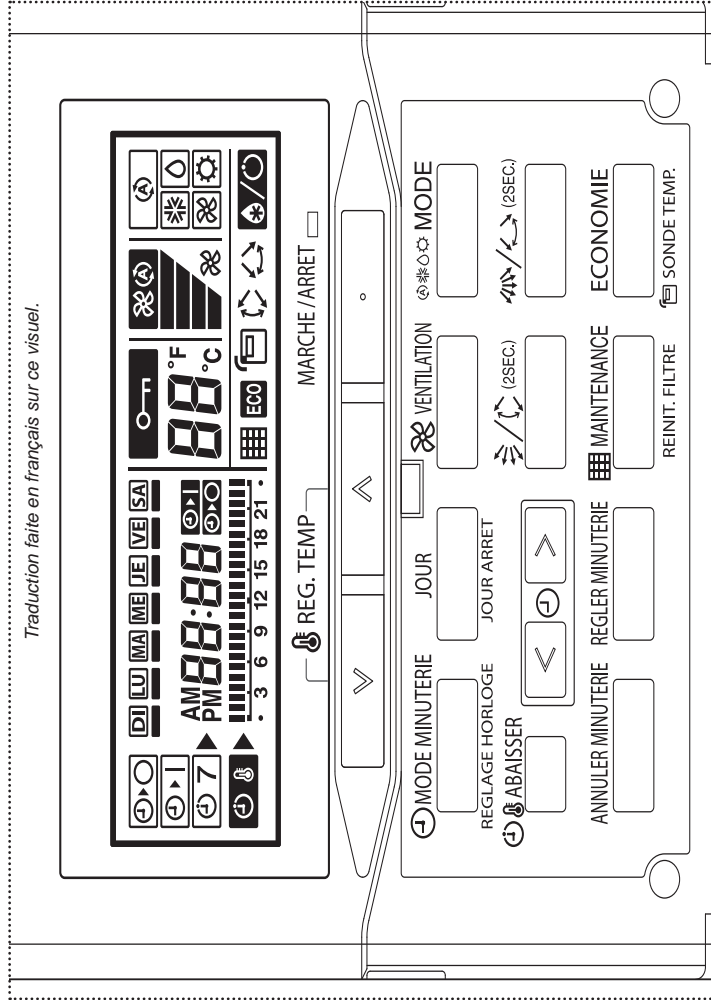
Cette notice résume les actions principales de votre télécommande, et vous donne une traduction française des différentes touches. Elle ne se substitue en aucun cas à la notice d'utilisation de votre climatiseur que vous devez conserver.







Coordonnées de l'installateur

Coordonnées de l'installateur

 MODE	Choix des différents types de fonctionnement :  AUTO : Choix automatique du mode CHAUD/FROID.  FROID : Climatisation (+18°C à +30°C).  DESHU : Déshumidification en mode FROID.  VENTIL : Ventilateur.  CHAUD : Chauffage (+16°C à +30°C).
ECONOMIE	Mode économie d'énergie
 MAINTENANCE	Remise à zéro de l'encrassement du filtre.

 VENTILATION	Choix de la vitesse du ventilateur :  AUTO : Automatique.  GRANDE : Grande vitesse.  MOYEN : Moyenne vitesse.  PETITE : Petite vitesse.  SILENCE : Vitesse silencieuse.  POSITION * selon modèle
	Réglage de la position verticale des volets, maintenir appuyé durant 2 sec. pour activer le balayage.
	 POSITION * selon modèle
	Réglage de la position horizontale des volets, maintenir appuyé durant 2 sec. pour activer le balayage.










MODE	Choix des différents types de fonctionnement : AUTO : Choix automatique du mode CHAUD/FROID. FROID : Climatisation (+18°C à +30°C). DESHU : Déshumidification en mode FROID. VENTIL : Ventilateur. CHAUD : Chauffage (+16°C à +30°C).
VENTIL	Choix de la vitesse du ventilateur : AUTO : Automatique.  GRANDE : Grande vitesse.  MOYEN : Moyenne vitesse.  PETITE : Petite vitesse.  SILENCE : Vitesse silencieuse.
 10°C CHAUD	Mode hors gel à 10°C
PUISS. MAX	La puissance max augmente les performances de la machine.
 ECONOMIE	Mode économie d'énergie
GROUPE EXT. SILENCEUX	Réduction de la vitesse du ventilateur du groupe extérieur.
REG. HORLOGE	Réglage de l'heure.
REINIT.	Réinitialisation de la télécommande.

Traduction faite en français sur ce visuel.

Notice d'utilisation simplifiée des télécommandes AR-REB1E

Cette notice résume les actions principales de votre télécommande, et vous donne une traduction française des différentes touches. Elle ne se substitue en aucun cas à la notice d'utilisation de votre climatiseur que vous devez conserver.

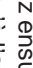
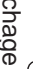
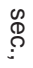


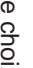

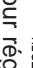
PROGRAMMATION MINUTERIE JOURNALIERE
<p>Mettez en Marche l'appareil Appuyez sur , un bip retenti et le voyant vert OPERATION s'allume. Si l'appareil est déjà allumé, passez à l'étape suivante : appuyez sur ,</p> <p>l'icône ON/OFF & ON clignotent. Réglez l'heure de mise en marche de l'appareil  .</p> <p>Idem pour régler l'heure d'arrêt  . <i>Votre minuterie est activée.</i></p>
PROGRAMMATION MINUTERIE VEILLE
<p>Appuyez sur , l'icône VEILLE clignote. Choisissez la durée avec  .</p> <p><i>Nota : Les possibilités de veilles sont 30 min - 1h - 2h - 3h - 5h - 7h - 9h. Votre minuterie est activée.</i></p>

<p>Annule toute programmation.</p>

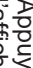

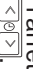
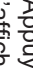



Coordonnées de l'installateur

Notice d'utilisation simplifiée de télécommande AR-WAE1E

Cette notice résume les actions principales de votre télécommande, et vous donne une traduction française des différentes touches. Elle ne se substitue en aucun cas à la notice d'utilisation de votre climatiseur que vous devez conserver.

Coordonnées de l'installateur

PROGRAMMATION HEBDOMADAIRE
<p>Mettez en marche l'appareil : Appuyez ensuite sur  jusqu'à l'affichage  . Pressez le bouton  durant 2 sec., l'icône  clignote. Utilisez le bouton  pour choisir le jour ou la semaine à programmer. Validez le choix avec . Réglez l'heure d'enclenchement avec , validez avec  et faites de même pour régler l'heure d'arrêt. <i>Nota : vous pouvez régler 2 plages horaires dans la même journée. Validez et changez de jour avec JOUR.</i></p>

PROGRAMMATION ARRET DIFFERE
<p>Appuyez sur , l'affichage  apparaît. Réglez le délai avant l'arrêt de la machine avec .</p>
PROGRAMMATION MARCHE DIFFERE
<p>Appuyez sur , l'affichage  apparaît. Réglez le délai avant l'arrêt de la machine avec . Pour annuler tout type de programmation pressez le bouton : </p>

Cet appareil utilise le réfrigérant R410A

Faire attention sur les points suivants :

- Il faut utiliser des liaisons frigorifiques et des outils spéciaux pour des machines fonctionnant au R410A.
- Les modèles utilisant du R410A ont un Schrader (pour charger et réaliser le tirage au vide) de diamètre différent. Pensez à vérifier vos flexibles avant de commencer l'installation.
- Etre plus attentif qu'avec les autres modèles lors de l'installation, ne pas faire entrer dans les liaisons frigorifiques de l'eau, de l'huile et de la poussière. Pour le stockage des liaisons, vérifier que les extrémités soient bien bouchées.
- Lors de la phase de charge en réfrigérant, toujours le faire en phase liquide.
- **La mise en service de ce climatiseur nécessite l'appel d'un installateur qualifié, possédant une attestation de capacité conformément aux articles R 543-75 à 123 du code de l'environnement et de ses arrêtés d'application. Ainsi que tout autre opération réalisée sur des équipements nécessitant la manipulation de fluides frigorifiques.**

OUTILS SPECIAUX POUR R410A

Outil	Détails
Manifolds	La pression est forte et ne peut être mesurée à l'aide de manomètres standards. Pour éviter de mélanger les différents fluides, les diamètres des différents ports ont changé. Il est recommandé d'utiliser un manifold avec des manomètres ayant une plage de mesure de -0.1 à 5.3 MPa (-1 à 53 bars)(HP) et de -0.1 à 3.8 MPa (-1 à 38 bars) (BP).
Schrader	Pour augmenter la résistance à la pression, la taille et le matériel ont été changés.
Pompe à vide	Il faut utiliser une pompe à vide adaptée (contenant de l'huile de synthèse POE).
Détecteur de fuites	Il faut utiliser un détecteur de fuites dédié aux HFC.

⚠ AVERTISSEMENT

- Quand un appareil est installé ou déplacé, ne pas mélanger de gaz autre que le R410A.

⚠ ATTENTION

- Quand les liaisons frigorifiques installées sont inférieures à 3 m, le bruit de l'unité extérieure est transféré sur l'unité intérieure ce qui causera un bruit anormal.

AVERTISSEMENTS

⚠ ATTENTION	
1 Cet appareil fait partie d'un ensemble constituant un climatiseur. Il ne peut être installé seul ou avec des éléments non autorisés par le constructeur.	10 Cet appareil ne renferme aucune pièce réparable par l'utilisateur. Confiez votre appareil à un centre de réparation agréé pour toute réparation.
2 Lisez complètement les informations de sécurité ci-dessous avant d'installer ou d'utiliser le climatiseur.	11 Ne mettez pas l'installation sous tension tant que les travaux de raccordement ne sont pas totalement terminés.
3 N'essayez pas d'installer le climatiseur ou un des éléments de celui-ci par vous-même.	12 Les appareils ne sont pas anti-déflagrants et ne doivent donc pas être installés en atmosphère explosible.
4 Cet appareil doit obligatoirement être installé par du personnel qualifié possédant une attestation de capacité pour la manipulation des fluides frigorigènes. Référez-vous aux lois et règlements en vigueur sur le lieu d'installation.	13 Ne jamais toucher les composants électriques immédiatement après que l'alimentation ait été coupée. Un choc électrique peut se produire. Après la mise hors tension, toujours attendre 10 minutes avant de toucher aux composants électriques.
5 L'installation doit être réalisée en respectant impérativement les normes en vigueur sur le lieu d'installation et les instructions d'installation du constructeur.	14 En cas de déménagement, faites appel à votre centre de réparation agréé pour le débranchement et l'installation de l'appareil.
6 Utilisez toujours une ligne d'alimentation indépendante protégée par un disjoncteur omnipolaire avec ouverture des contacts supérieures à 3 mm pour alimenter l'appareil.	15 Si du fluide frigorigène fuit lors de l'installation, ventilez la pièce. Si du fluide qui a fuit est directement exposé à des flammes, des gaz toxiques pourraient être produits.
7 L'installation doit toujours être reliée à la terre et équipé d'un disjoncteur de protection des personnes contre les risques d'électrocution.	16 Cet appareil n'est pas prévu pour être utilisé par des personnes (y compris les enfants) dont les capacités physiques, sensorielles ou mentales sont réduites, ou des personnes dénuées d'expérience ou de connaissance, sauf si elles ont pu bénéficier par l'intermédiaire d'une personne responsable de leur sécurité, d'une surveillance ou d'instructions préalables concernant l'utilisation de l'appareil.
8 Régime de neutre et câblage d'alimentation : Les appareils de climatisation Atlantic / Fujitsu sont prévus pour fonctionner avec les régimes de neutre suivants : TT et TN. Le régime de neutre IT ne convient pas pour ces appareils (utiliser un transformateur de séparation). Les alimentations monophasées sans neutre (entre phases) sont strictement à proscrire. En ce qui concerne les appareils triphasés, le neutre doit également toujours être distribué (TT ou TN).	17 Ces climatiseurs sont destinés à un usage résidentiel et tertiaire, pour assurer le confort thermique des utilisateurs. Ils ne sont pas destinés à être utilisés dans des lieux où l'humidité est excessive (fleuriste, serre d'intérieur, cave à vin ...), où l'air ambiant est poussiéreux et où les interférences électromagnétiques sont importantes (salle informatique, proximité d'antenne de télévision ou relais).
9 Il convient de surveiller les enfants pour s'assurer qu'ils ne jouent pas avec l'appareil.	

SOMMAIRE

GÉNÉRALITÉS	15
UNITÉS EXTÉRIEURES	15
UNITÉS INTÉRIEURES	15
TOUTES LES UNITÉS	17
CHOIX DE L'EMPLACEMENT DES UNITÉS	18

UNITÉS EXTÉRIEURES AOYG 18 ET 24 LAT3

1. ACCESSOIRES STANDARDS LIVRÉS AVEC L'APPAREIL	19
2. CHOIX DE L'EMPLACEMENT DE L'UNITÉ EXTÉRIEURE	19
3. INSTALLATION DE L'UNITÉ EXTÉRIEURE	21
3.1. Procédure d'installation	21
3.2. Installation de l'évacuation des condensats	21
4. CONFIGURATION DU SYSTÈME	22
4.1. Modèle AOYG 18 LAT3	22
4.2. Modèle AOYG 24 LAT3	22
4.3. Limitation des longueurs des liaisons frigorifiques	23
4.4. Comment utiliser l'adaptateur (sur le port de connexion de l'unité extérieure)	23
5. RACCORDEMENT DES LIAISONS FRIGORIFIQUES	23
5.1. Réalisation des évasements	24
5.2. Mise en forme des liaisons frigorifiques	24
5.3. Raccordement des liaisons frigorifiques	24
6. MISE EN SERVICE DE L'INSTALLATION	25
6.1. Test d'étanchéité (mise en pression des liaisons frigorifiques et de l'unité intérieure)	25
6.2. Tirage au vide des liaisons frigorifiques et de l'unité intérieure	26
6.3. Charge complémentaire (si nécessaire)	26
6.4. Mise en gaz de l'installation	26
6.5. Vérifications de l'absence de fuites sur le circuit	27
6.6. Essais de l'appareil	27
6.7. Fin de la mise en service	27
7. CÂBLAGE ÉLECTRIQUE	27
7.1. Caractéristiques de l'alimentation	27
7.2. Raccordements électriques	27
7.3. Connexion des câbles et fils électriques sur les borniers	28
7.4. Préparation des connexions électriques	29
7.5. Câblage de l'interconnexion et de l'alimentation sur l'unité extérieure	29
8. TEST DE FONCTIONNEMENT	30
8.1. Les points à vérifier	30
8.2. Code erreur	30
9. RÉCUPÉRATION DU FLUIDE (PUMP DOWN)	31

MURAUX ASYG 18 LFC (COMPATIBLE UNIQUEMENT AVEC AOYG 24 LAT3)

1. ACCESSOIRES	32
1.1. Accessoires pour la pose de l'unité intérieure livrés avec l'appareil	32
1.2. Autres accessoires	33
2. CHOIX DE L'EMPLACEMENT DES UNITÉS	34

SOMMAIRE

3. INSTALLATION	34
3.1. Choix de la sortie pour le raccordement	34
3.2. Mise en place du support mural	35
4. DÉMONTAGE ET REMONTAGE DE LA FAÇADE ET DE LA GRILLE D'ENTRÉE D'AIR	35
4.1. Démontage de la façade et de la grille d'entrée d'air	35
4.2. Remontage de la façade et de la grille d'entrée d'air	35
5. MISE EN PLACE DU TUYAU D'ÉVACUATION DES CONDENSATS ET DES LIAISONS FRIGORIFIQUES	36
5.1. Percements en vue de la mise en place des liaisons frigorifiques	36
5.2. Passage du tuyau d'évacuation des condensats et des liaisons frigorifiques	37
5.3. Mise en place de l'unité intérieure	37
6. CÂBLAGE DE L'INTERCONNEXION SUR L'UNITÉ INTÉRIEURE	38
6.1. Schéma de câblage	38
6.2. Câblage de l'interconnexion sur l'unité intérieure	38
7. FINITIONS	39
8. INSTALLATION DES KITS OPTIONNELS	40
8.1. Avant l'installation de la télécommande filaire	40
8.2. Modification du câble de la télécommande filaire	40
8.3. Modification du contact entrée/sortie externe	40
8.4. Démontage du couvercle du boîtier électrique et du cache d'affichage	40
8.5. Connexion des câbles sur la carte électronique	41
8.6. Remontage du couvercle du boîtier électrique et du cache d'affichage	41
<u>MURAUX DESIGN ASYG 7 9 12 ET 14 LU</u>	
1. ACCESSOIRES	42
1.1. Accessoires pour la pose de l'unité intérieure livrés avec l'appareil	42
1.2. Autres accessoires	43
2. CHOIX DE L'EMPLACEMENT DES UNITÉS	43
3. INSTALLATION	44
3.1. Choix de la sortie pour le raccordement	44
3.2. Démontage du couvercle inférieur	44
3.3. Découpage des passages des liaisons	44
3.4. Installation du couvercle inférieur	44
3.5. Mise en place du support mural	45
4. MISE EN PLACE DES LIAISONS FRIGORIFIQUES ET DU TUYAU D'ÉVACUATION	45
4.1. Percements en vue de la mise en place des liaisons frigorifiques	45
4.2. Mise en place du tuyau d'évacuation des condensats et des liaisons frigorifiques	45
4.3. Mise en place du bouchon et du tuyau d'évacuation des condensats	46
4.4. Mise en forme des liaisons frigorifiques	47
5. CÂBLAGE ÉLECTRIQUE	48
5.1. Schéma de câblage	48
5.2. Câblage de l'interconnexion sur l'unité intérieure	48
6. FINITIONS	48
7. DEMONTAGE ET REMONTAGE DE LA FAÇADE ET DE LA GRILLE D'ENTRÉE D'AIR DE L'UNITÉ INTÉRIEURE	49
7.1. Démontage et remontage de la grille d'entrée d'air	49
7.2. Démontage et remontage du panneau de façade	50
8. INSTALLATION DES KITS OPTIONNELS	50

SOMMAIRE

MURAUX ASYG 7 9 12 ET 14 LMC

9. ACCESSOIRES STANDARDS LIVRÉS AVEC L'APPAREIL	51
9.1. Accessoires pour la pose de l'unité intérieure	51
9.2. Autres accessoires	52
10. CHOIX DE L'EMPLACEMENT DES UNITÉS	52
11. INSTALLATION	53
11.1. Choix de la sortie pour le raccordement	53
11.2. Comment préparer le passage des liaisons ?	53
11.3. Mise en place du support mural	53
12. MISE EN PLACE DES LIAISONS FRIGORIFIQUES ET DU TUYAU D'ÉVACUATION	54
12.1. Mise en place du tuyau d'évacuation des condensats et des liaisons frigorifiques	54
12.2. Mise en place du bouchon et du tuyau d'évacuation des condensats	55
12.3. Mise en place de l'unité intérieure	56
13. CÂBLAGE ÉLECTRIQUE	56
13.1. Schéma de câblage	56
13.2. Câblage de l'interconnexion sur l'unité intérieure	57
14. FINITIONS	57
15. DEMONTAGE ET REMONTAGE DE LA FAÇADE ET DE LA GRILLE D'ENTRÉE D'AIR DE L'UNITÉ INTÉRIEURE	58
15.1. Démontage et remontage de la grille d'entrée d'air	58
15.2. Démontage et remontage du panneau de façade	58
16. INSTALLATION DES KITS OPTIONNELS	59

CASSETTES AUYG 7 9 12 14 18* LVL ET AUYG 12 14 18* LVLBB

(*COMPATIBLE UNIQUEMENT AVEC L'AOYG 24 LAT3)

1. ACCESSOIRES	60
1.1. Accessoires pour la pose de l'unité intérieure livrés avec l'appareil	60
1.2. Accessoires pour le montage de la façade	61
1.3. Autres accessoires	61
2. CHOIX DE L'EMPLACEMENT DES UNITÉS	62
3. INSTALLATION DE L'UNITÉ INTÉRIEURE	63
3.1. Positionnement pour l'ancrage des boulons	63
3.2. Fixation du corps de l'unité intérieure	63
4. INSTALLATION DU TUYAU D'ÉVACUATION DES CONDENSATS	64
4.1. Généralités	64
4.2. Installation	64
4.3. Isolation calorifique des raccords frigorifiques	66
5. CÂBLAGE DE L'INTERCONNEXION SUR L'UNITÉ INTÉRIEURE	66
5.1. Schéma de câblage	66
5.2. Câblage de l'interconnexion sur l'unité intérieure	66
6. MONTAGE DE LA FAÇADE (UTG-UFYD-W)	67
6.1. Sélection des voies de soufflage (facultatif)	67
6.2. Retirez la grille de reprise	67
6.3. Mise en place de la façade sur le corps de l'appareil	68
6.4. Montage de la grille de reprise d'air	69
6.5. Procédure de démontage de la grille de reprise d'air	70
7. INSTALLATION DES KITS OPTIONNELS	70

SOMMAIRE

CONSOLES/PLAFONNIERS ABYG 14 18* LVT ET ABYG 18 LVTB*

(*COMPATIBLE UNIQUEMENT AVEC L'AOYG 24 LAT3)

1. ACCESSOIRES	71
1.1. Accessoires pour la pose de l'unité intérieure livrés avec l'appareil	71
1.2. Autres accessoires	73
2. CHOIX DE L'EMPLACEMENT DES UNITÉS	74
3. DIMENSIONS DE L'INSTALLATION	74
4. INSTALLATION DE L'UNITÉ INTÉRIEURE	75
4.1. Préparation de l'unité intérieure pour l'installation	75
4.2. Installation en console murale de l'unité intérieure	75
4.3. Installation de l'unité en plafonnier apparent	76
5. MISE EN PLACE DU TUYAU D'ÉVACUATION DES CONDENSATS	78
5.1. Méthode d'installation du tuyau d'évacuation des condensats	78
5.2. Installation en console murale	79
5.3. Installation en plafonnier apparent	79
5.4. Isolation calorifique des raccords frigorifiques	80
6. CÂBLAGE DE L'INTERCONNEXION SUR L'UNITÉ INTÉRIEURE	80
6.1. Schéma de câblage	80
6.2. Câblage de l'interconnexion sur l'unité intérieure	81
6.3. Paramétrage de la position console murale/plafonniers apparents	82
7. MONTAGE DE LA GRILLE D'ENTRÉE D'AIR ET DES COUVERCLES LATÉRAUX	82
7.1. Passage des liaisons	82
7.2. Montage du couvercle latéral droit	82
7.3. Montage du couvercle latéral gauche	83
7.4. Montage de la Grille d'entrée d'air	83
8. INSTALLATION DES KITS OPTIONNELS	83
8.1. Avant l'installation de la télécommande filaire	83
8.2. Câblage de la télécommande filaire	84
8.3. Câblage des contacts entrée/sortie externe	84

CONSOLES AGYG 9 12 ET 14 LVC

1. ACCESSOIRES	85
1.1. Accessoires pour la pose de l'unité intérieure livrés avec l'appareil	85
1.2. Autres accessoires	86
2. CHOIX DE L'EMPLACEMENT DES UNITÉS	87
3. INSTALLATION DE L'UNITÉ INTÉRIEURE	88
3.1. Installation du support mural	88
3.2. Comment préparez le passage des liaisons	88
3.3. Passage du tuyau d'évacuation des condensats	89
3.4. Installation de l'unité intérieure	90
3.5. Encastrer l'unité intérieure	90
3.6. Retrait et installation des panneaux droit et gauche	91
3.7. Câblage de l'interconnexion sur l'unité intérieure	92
4. FINITIONS	93
4.1. Isolation des liaisons frigorifiques	93
4.2. Evacuation des condensats	93

SOMMAIRE

5. INSTALLATION DES KITS OPTIONNELS	93
5.1. Avant l'installation de la télécommande filaire	93
5.2. Modification du câble de la télécommande filaire	94
5.3. Modification du contact entrée/sortie externe	94
5.4. Démontage du couvercle du boîtier électrique	94
5.5. Connexion des câbles sur la carte électronique	94

GAINABLES ARYG 7 9 12 14 18* LLT ET ARYG 12 14 18* LLTB

(*COMPATIBLE UNIQUEMENT AVEC L'AOYG 24 LAT3)

1. ACCESSOIRES	96
1.1. Accessoires pour la pose de l'unité intérieure livrés avec l'appareil	96
1.2. Autres accessoires	97
2. CHOIX DE L'EMPLACEMENT DES UNITÉS	98
3. INSTALLATION DE L'UNITÉ AU PLAFOND	98
3.1. Dimensions de l'installation	98
3.2. Installation de l'unité intérieure	99
4. INSTALLATION DE L'UNITÉ AU SOL	102
4.1. Dimensions de l'installation	102
4.2. Installation de l'unité intérieure	103
4.3. Installation de l'isolation calorifique	105
5. MISE EN PLACE DU TUYAU D'ÉVACUATION DES CONDENSATS	105
6. CÂBLAGE ÉLECTRIQUE	109
6.1. Schéma de câblage	109
6.2. Câblage de l'interconnexion sur l'unité intérieure	109
7. PARAMÉTRAGE DES PONTS	110
7.1. Paramétrage de la fonction d'évacuation des condensats (JM1)	110
7.2. Paramétrage de la fonction temporisation du ventilateur (JM3)	110
8. ACCESSOIRES EN OPTION	110
8.1. Contacts entrée/sortie externe	110
8.2. Sonde déportée	111
8.3. Télécommande et récepteur infrarouge UTY-LRHYM	111
8.4. Grille intelligente (UTD-GXSA-W et UTD-GSXB-W en option)	112
8.5. Fixation de tous les câbles	112

TÉLÉCOMMANDES

1. ACCESSOIRES	113
1.1. Accessoires pour la pose de la télécommande infrarouge	113
1.2. Accessoires pour la pose de la télécommande filaire	114
2. TÉLÉCOMMANDES FILAIRES (EN OPTION)	114
2.1. Télécommande filaire UTY-RVNYM	114
2.2. Télécommande filaire simplifiée UTY-RSNYM	114
3. INSTALLATION DE LA TÉLÉCOMMANDE INFRAROUGE	115
3.1. Mise en place des piles	115
3.2. Installation de la télécommande	115
3.3. Paramétrage de la télécommande	116
3.4. Codage de la télécommande	119

SOMMAIRE

4. INSTALLATION DE LA TÉLÉCOMMANDE FILAIRE	120
4.1. Installation de la télécommande	120
4.2. Méthode de câblage de la télécommande	120
4.3. Paramétrage des micro-interrupteurs	121
4.4. Mise sous tension et opération de test pour télécommande	121
4.5. Paramétrage de la mesure de température d'ambiance dans une pièce	122
4.6. Paramétrage des fonctions	123
5. FONCTIONS ET PARAMÈTRES À RÉGLER	124
6. ESSAIS DE FONCTIONNEMENT	128

GRILLE INTELLIGENTE UTD-GSXA-W ET UTD-GSXB-W

1. PRÉCAUTIONS ET AVERTISSEMENTS	131
2. ACCESSOIRES	131
3. DIMENSION	132
4. CHOIX DE L'EMPLACEMENT	132
5. MÉTHODE D'INSTALLATION	132
5.1. montage du support de la grille	132
5.2. Montage de la grille	134
6. CÂBLAGE SUR LA CARTE ÉLECTRONIQUE	134
6.1. Carte électronique de type A	134
6.2. Carte électronique de type B	135
7. PASSAGE DE CÂBLE À L'EXTÉRIEURE DE L'UNITÉ INTÉRIEURE	135
8. RÉGLAGE SUR LE SITE	136
9. TEST DE FONCTIONNEMENT	136
EXPLICATIONS POUR L'UTILISATEUR	137
ENTRETIEN ET MAINTENANCE	138
COMBINAISONS ADMISES À LA MARQUE NF PAC	139
CERTIFICAT DU DROIT D'USAGE DE LA MARQUE NF	141

GÉNÉRALITÉS

Alimentation :

- Sur cette famille d'appareils, l'alimentation se fait sur l'unité extérieure pour les unités intérieures.
- Bien vérifier la référence de l'appareil avant de commencer les travaux de connexion électrique.
- **Calibre des protections à utiliser en tête de ligne d'alimentation et sections de câbles conseillées (Tableau 1).**

Le climatiseur sera toujours alimenté par une ligne spéciale protégée en tête par un disjoncteur omnipolaire avec ouverture des contacts supérieures à 3 mm dont le calibre est indiqué ci-dessous.

Le respect des normes en vigueur et en particulier de la NF C 15-100 est impératif.

Nota : Les sections ci-dessous sont données à titre indicatif. Dans tous les cas, il appartient à «l'homme de l'art» de vérifier la conformité de son installation.

UNITÉS EXTÉRIEURES

Tableau 1

Appareils	Câble d'alimentation	Câble d'interconnexion	Calibre disjoncteur	Puissance nominale	
				Frigorifique (mini / maxi)	Calorifique (mini / maxi)
AOYG 18 LAT3	3G 2,5 mm ²	4G 1,5 mm ²	20 A	5 400 W (1 800 W / 6 800 W)	6 800 W (2 000 W / 7 700 W)
AOYG 24 LAT3				6 800 W (1 800 W / 7 800 W)	8 000 W (2 000 W / 8 800 W)

Tableau 2

Appareils	Puissance absorbée (Mode froid)	Diamètre des liaisons	
		Liquide	Gaz
AOYG 18 LAT3	1 350 W	6,35 mm - 1/4 " x3	9,52 mm - 3/8 " x2
AOYG 24 LAT3	1 940 W		12,70 mm - 1/2" x1

UNITÉS INTÉRIEURES

Muraux

Tableau 3

Appareil	Câble d'alimentation	Câble d'interconnexion	Puissance nominale		Diamètre des liaisons	
			Frigorifique	Calorifique	Liquide	Gaz
ASYG 18 LFC*	Sur l'unité extérieure	4G 1,5 mm ²	5 270 W	5 860 W	6,35 mm - 1/4 "	12,70 mm - 1/2 "

* compatible uniquement avec l'AOYG 24 LAT3.

Muraux design

Tableau 4

Appareils	Câble d'alimentation	Câble d'interconnexion	Puissance nominale		Diamètre des liaisons	
			Frigorifique	Calorifique	Liquide	Gaz
ASYG 7 LU	Sur l'unité extérieure	4G 1,5 mm ²	2 000 W	3 000 W	6,35 mm - 1/4 "	9,52 mm - 3/8 "
ASYG 9 LU			2 500 W	3 200 W		
ASYG 12 LU			3 500 W	4 000 W		
ASYG 14 LU			4 200 W	5 400 W		

Muraux

Tableau 5

Appareils	Câble d'alimentation	Câble d'interconnexion	Puissance nominale		Diamètre des liaisons	
			Frigorifique	Calorifique	Liquide	Gaz
ASYG 7 LMC	Sur l'unité extérieure	4G 1,5 mm ²	2 000 W	3 000 W	6,35 mm - 1/4 "	9,52 mm - 3/8 "
ASYG 9 LMC			2 500 W	3 200 W		
ASYG 12 LMC			3 400 W	4 000 W		
ASYG 14 LMC			4 000 W	5 000 W		

Cassettes 600 X 600

Tableau 6

Appareils	Câble d'alimentation	Câble d'interconnexion	Puissance nominale		Diamètre des liaisons	
			Frigorifique	Calorifique	Liquide	Gaz
AUYG 7 LVL	Sur l'unité extérieure	4G 1,5 mm ²	2 050 W	2 370 W	6,35 mm - 1/4 "	9,52 mm - 3/8 "
AUYG 9 LVL			2 640 W	2 990 W		
AUYG 12 LVL			3 520 W	3 960 W		
AUYG 12 LVLBB			4 100 W	4 800 W		
AUYG 14 LVL			5 270 W	5 860 W	12,70 mm - 1/2 "	
AUYG 14 LVLBB						

* compatible uniquement avec l'AOYG 24 LAT3.

Consoles

Tableau 7

Appareils	Câble d'alimentation	Câble d'interconnexion	Puissance nominale		Diamètre des liaisons	
			Frigorifique	Calorifique	Liquide	Gaz
AGYG 9 LVC	Sur l'unité extérieure	4G 1,5 mm ²	2 640 W	2 990 W	6,35 mm - 1/4 "	9,52 mm - 3/8 "
AGYG 12 LVC			3 520 W	3 960 W		
AGYG 14 LVC			4 100 W	4 800 W		

Consoles/Plafonniers

Tableau 8

Appareils	Câble d'alimentation	Câble d'interconnexion	Puissance nominale		Diamètre des liaisons	
			Frigorifique	Calorifique	Liquide	Gaz
ABYG 14 LVT	Sur l'unité extérieure	4G 1,5 mm ²	4 100 W	4 800 W	6,35 mm - 1/4 "	12,70 mm - 1/2 "
ABYG 18 LVT*			5 270 W	5 860 W		
ABYG 18 LVTB*						

* compatible uniquement avec l'AOYG 24 LAT3.

Gainables

Tableau 9

Appareils	Câble d'alimentation	Câble d'interconnexion	Puissance nominale		Diamètre des liaisons	
			Frigorifique	Calorifique	Liquide	Gaz
ARYG 7 LLT	Sur l'unité extérieure	4G 1,5 mm ²	2 100 W	2 400 W	6,35 mm - 1/4 "	9,52 mm - 3/8 "
ARYG 9 LLT			2 600 W	3 000 W		
ARYG 12 LLT ARYG 12 LLTB			3 500 W	4 000 W		
ARYG 14 LLT ARYG 14 LLTB			4 100 W	4 800W		12,70 mm - 1/2 "
ARYG 18 LLT* ARYG 18 LLTB*			5 300W	5 900W		

* compatible uniquement avec l'AOYG 24 LAT3.

TOUTES LES UNITÉS

Liaisons frigorifiques :

• Utilisez exclusivement du tube spécifique pour utilisation frigorifique :

- CUIVRE RECUIT À FORTE TENEUR EN CUIVRE (99% MINIMUM),
- poli intérieurement,
- déshydraté,
- bouchonné.

Epaisseur

- minimum 0,8 mm
- maximum 1,0 mm

Résistance à la pression : 50 bars minimum

• Des liaisons frigorifiques de ce type sont disponibles en tant qu'accessoires ATLANTIC Climatisation et Ventilation.

• N'utilisez pas de pâte bleue ou d'étanchéité pour les liaisons frigorifiques car elle les obstrue. Son utilisation entraînera la mise hors garantie de l'appareil.

Nota :

L'unité extérieure peut être installée au-dessus ou au-dessous de l'unité intérieure.

Ne dépassez pas les longueurs de tuyaux indiquées dans le tableau ci-dessous.

Tableau 10

Unités extérieures	Longueur standard	Longueur par unité intérieure		Longueur totale maxi.	Dénivelé maximum
		Maxi.	Mini.		
AOYG 18 24 LAT3	30 m	25 m	5 m	50 m	15 m

Nota : De longueur mini. à longueur standard : Pas de charge complémentaire requise.
De longueur standard à longueur maxi. : Charge complémentaire requise.

Plage de fonctionnement :

Mode de fonctionnement	Température air ambiant (unité intérieure)*	Température air extérieur (unité extérieure)*
Froid (maxi/mini)	32°C/18°C	46°C/-10°C
Chaud (maxi/mini)	30°C/16°C	24°C/-15°C

* Bulbe sec

CHOIX DE L'EMPLACEMENT DES UNITÉS

Le choix de l'emplacement est une chose particulièrement importante, car un déplacement ultérieur est une opération délicate, à mener par du personnel qualifié.

Décidez de l'emplacement de l'installation après discussion avec le client.

⚠ AVERTISSEMENT

- Assurez-vous que les murs pourront supporter le poids tant de l'unité intérieure que de l'unité extérieure, pour éviter leurs chutes et des blessures éventuelles.
- Assurez-vous d'avoir correctement fixé l'unité extérieure pour qu'elle résiste aux tremblements de terre, typhons ou autres vents violents.
- Ne pas installer l'unité extérieure près de la rambarde d'un balcon, afin qu'un enfant ne puisse grimper dessus et basculer dans le vide.

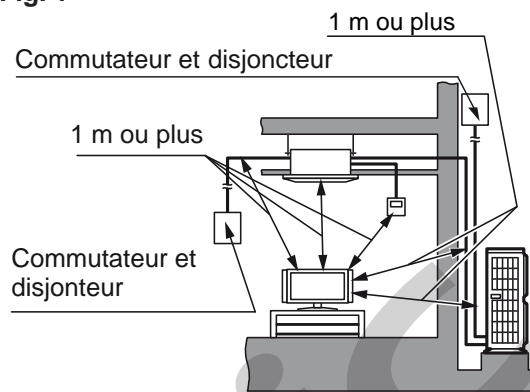
⚠ ATTENTION

Ne pas installer l'unité intérieure ou extérieure dans les lieux suivants :

- Les bords de mers, où la forte concentration de sel peut détériorer les parties métalliques provoquant des chutes de pièces ou des fuites d'eau provenant des unités.
- Une pièce contenant de l'huile minérale et sujette aux projections d'huile ou de vapeur (une cuisine par exemple). Cela pourrait détériorer les parties plastiques et provoquerait la chute de pièces ou des fuites d'eau provenant des unités.
- Lieu de production de substances qui compromettent l'équipement, tel que le gaz sulfurique, le gaz de chlore, l'acide, ou l'alcali. Il fera corroder les tuyaux de cuivre et les joints causant la fuite de liquide réfrigérant.
- Une zone où on produit de l'ammoniaque et où des animaux peuvent uriner sur l'unité extérieure.
- Un endroit avec des fuites de gaz combustible, contenant les fibres de carbone ou des poussières inflammables en suspension, ou des particules volatiles inflammables tels que du diluant pour peinture ou de l'essence. Si le gaz fuit et se répand autour de l'unité, il peut s'enflammer.
- Installez l'unité intérieure, l'unité extérieure, les câbles d'alimentation, les câbles d'interconnexion et les câbles de la télécommande au minimum à 1 m d'une télévision ou d'un récepteur radio. Cette précaution est destinée à éviter les interférences sur le signal de réception de la télévision ou du bruit sur le signal radio (Cependant, même à plus d'1 m les signaux peuvent être encore perturbés).

⚠ ATTENTION

Fig. 1*


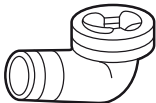

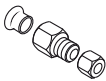


* Exemple donné pour une installation avec un appareil de type cassette.

- Si des enfants de moins de 10 ans peuvent approcher des unités, prenez toutes les mesures nécessaires pour qu'ils ne puissent toucher à celles-ci.
- L'unité extérieure ne doit pas être installée penchée de plus de 3°.
- Ne pas installer l'unité extérieure à proximité d'équipement générant des interférences électromagnétiques. Cela provoquera des dysfonctionnements du système de commande et de maintenance.
- Ne pas installer dans une zone habitée par de petits animaux susceptibles d'être à l'origine de pannes ou d'incendie, s'ils sont en contact avec des parties électriques dans l'appareil.
- L'emplacement doit être bien ventilé, à l'abri de la pluie et des rayons du soleil.
- Si l'unité extérieure est installée à proximité du public, installez une barrière protectrice ou un équivalent pour empêcher l'accès.
- Choisissez un emplacement loin des échappements de gaz de refoulement, de suie, de poussière, ou de débris.
- Soyez attentif à ne pas gêner votre voisinage avec le souffle de la sortie d'air, le bruit ou les vibrations de l'unité. Si l'unité doit être installée à proximité de vos voisins veillez à obtenir leurs accords.
- Prenez les mesures appropriées dans les régions froides pour protéger l'unité de l'accumulation de neige, des chutes de neige, ou du gèle. Pour assurer un fonctionnement normal, installez des gaines d'entrée et de sortie.
- Prévoyez suffisamment d'espace autour des tuyaux (gaz et liquide) lors du transport, de l'installation, de la maintenance et pour l'accès.
- Prévoyez le même espace pour la reprise d'air à l'arrière de l'unité extérieure que ceux indiqués dans les Fig. 2 à Fig. 5.

INSTALLATION DE L'UNITÉ EXTÉRIURE

1. ACCESSOIRES STANDARDS LIVRÉS AVEC L'APPAREIL

Désignation	Forme	Qté	Usage
Bouchon d'évacuation		2	Pour l'installation de l'évacuation des condensats de l'unité extérieure
Sortie de condensats		1	
Mastic		1	Pour l'isolation
Adaptateur 12,7 mm / 9,52 mm		1	Pour la connexion des unités intérieures de taille 7-12 sur le port de connexion de l'unité extérieure A.

2. CHOIX DE L'EMPLACEMENT DE L'UNITÉ EXTÉRIURE

⚠ AVERTISSEMENT
• N'installez jamais ces appareils à un endroit où des fuites de gaz ou de combustibles gazeux pourraient advenir (ces appareils ne sont pas antidéflagrants).
• N'installez pas ces appareils près de sources de chaleur.
• Si des enfants de moins de 10 ans peuvent approcher des unités, prenez toutes les mesures nécessaires pour qu'ils n'y touchent pas.

⚠ ATTENTION
• Assurez-vous que les murs ou plafonds pourront supporter le poids tant de l'unité intérieure que de l'unité extérieure.
• Fixez solidement l'unité extérieure, si elle est exposée à des vents forts.
• Veillez à bien installer les manchons isolants sur les liaisons liquide et gaz afin d'éviter les fuites des condensats.
• Pour les modèles réversibles, utilisez des manchons résistants à une température de + de 120°C.
• En complément, si le passage des liaisons frigorifiques se trouve dans un endroit où l'humidité excède 70 %, protégez-les avec un manchon isolant. Si l'humidité atteint 80 %, utilisez des manchons d'une épaisseur d'au moins 15 mm et des manchons d'une épaisseur de 20 mm au moins si l'humidité dépasse 80%.

⚠ ATTENTION
• Si l'isolation est imparfaite, de la condensation se formera à la surface des manchons.
• Les manchons seront d'une résistance calorifique correspondant à une conductivité de 0,045 W (m.K), ou moins (à 20°C).

1. Installez l'unité extérieure à un endroit capable de supporter son poids et qui ne propage pas les vibrations, et où elle pourra être installée horizontalement.
2. Assurez-vous d'avoir l'espace indiqué afin d'assurer une bonne circulation de l'air.
3. Si possible, n'installez pas l'unité face aux rayons directs du soleil.
4. N'installez pas l'unité à proximité d'une source de chaleur, de vapeur ou de gaz inflammables.
5. Durant le fonctionnement en mode chaud, de l'eau de condensation s'écoule de l'unité extérieure. Veillez à prendre toutes les mesures nécessaires pour que cette eau s'écoule sans encombre et sans provoquer de dommages aux bâtiments. En particulier, si l'appareil est simplement posé au sol, le simple fait de le surélever légèrement (8 cm minimum) permet un bon écoulement.
6. N'installez pas l'unité à un endroit exposé à des vents forts ou à de la poussière.
7. N'installez pas l'unité dans un endroit de passage.

INSTALLATION DE L'UNITÉ EXTÉRIEURE

8. Evitez d'installer l'unité extérieure à un emplacement où elle risque d'être soumise à des salissures ou à des écoulements importants d'eau (par exemple sous un chéneau défectueux).
9. Pensez à vérifier si le passage des liaisons vers les unités intérieures est possible et aisé.

Fig. 2 - Obstacle derrière l'unité

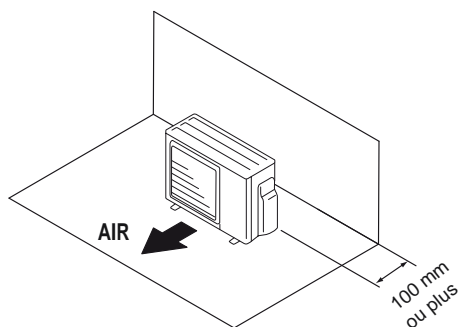


Fig. 3 - Obstacles derrière et en face de l'unité

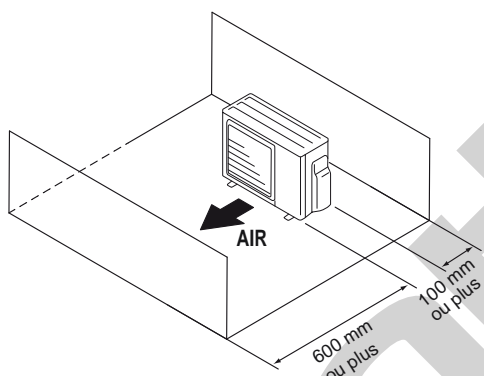
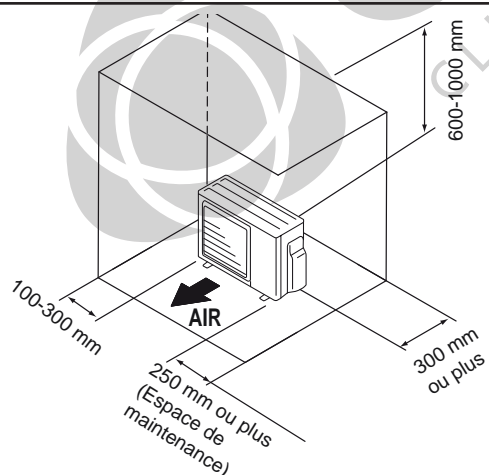
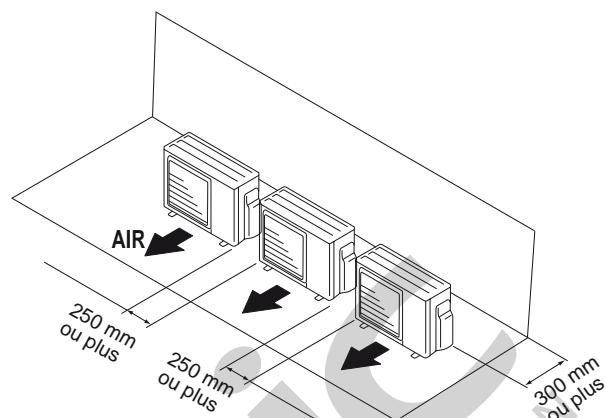


Fig. 4 - Obstacles derrière, sur un des côtés et au-dessus de l'unité



Si les obstacles sont plus éloignés, considérez qu'il n'y en a pas.

Fig. 5 - Obstacle derrière, sur une installation de plusieurs unités



Déplacement de l'unité extérieure

⚠ AVERTISSEMENT

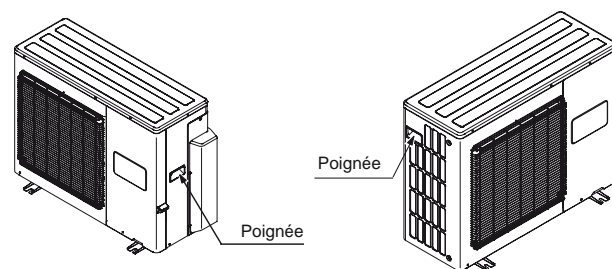
- Ne pas toucher les ailettes, vous pourriez vous blesser.

⚠ ATTENTION

- Portez l'unité extérieure avec précaution, en la tenant par les poignées droite et gauche. Si vous portez l'unité par le couvercle, vous pouvez vous pincer les mains et les doigts.

- Assurez-vous de prendre les poignées sur les côtés de l'unité pour ne pas déformer la grille d'aspiration.

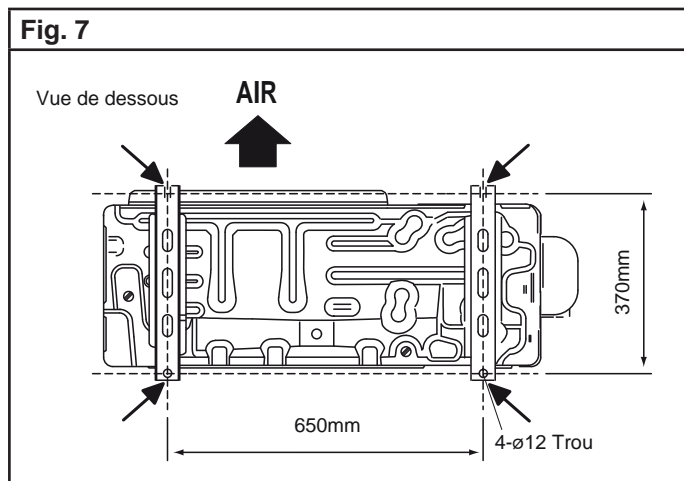
Fig. 6



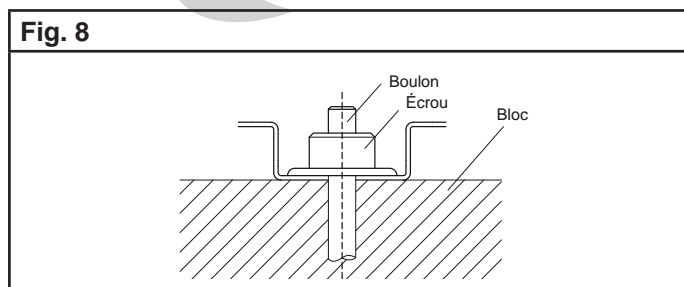
INSTALLATION DE L'UNITÉ EXTÉRIÈRE

3. INSTALLATION DE L'UNITÉ EXTÉRIÈRE

3.1. Procédure d'installation



- Fixez les 4 boulons d'ancrages à l'emplacement indiqué par les flèches (Fig. 7).
- Ne pas installer l'unité directement sur le sol. Vérifiez que l'emplacement choisi pour l'installation est à même de supporter son poids.
- Les fondations devront supporter les berceaux de l'unité extérieure et avoir une épaisseur totale de 50 mm ou plus.
- Selon les conditions d'installation l'unité extérieure, des vibrations peuvent se propager pendant le fonctionnement provoquant par exemple du bruit. Aussi, vous pouvez fixer au moment de l'installation des produits pour amortir le bruit (exemple : supports antivibratiles - accessoires climatisation).
- Assurez-vous lors de la pose des fondations d'avoir suffisamment d'espace pour installer les raccords frigorifiques.
- Fixez solidement l'unité extérieure aux fondations (utilisez un jeu (non fourni) comprenant des boulons M10, des écrous et des rondelles).
- Les boulons devront dépasser de 20 mm.



Fixez fermement avec des boulons sur un bloc solide. (Utilisez 4 ensembles boulon, écrou et rondelles M10 non fournis.)

3.2. Installation de l'évacuation des condensats

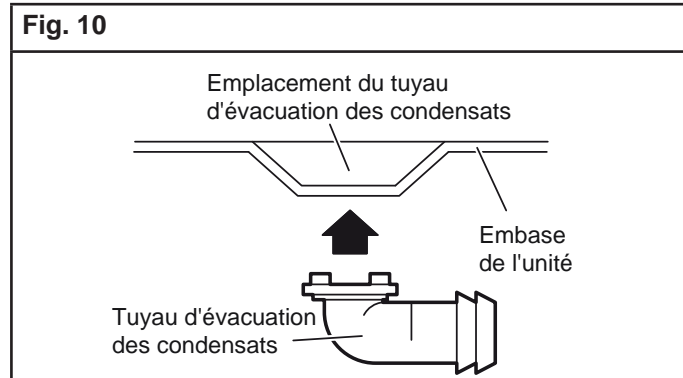
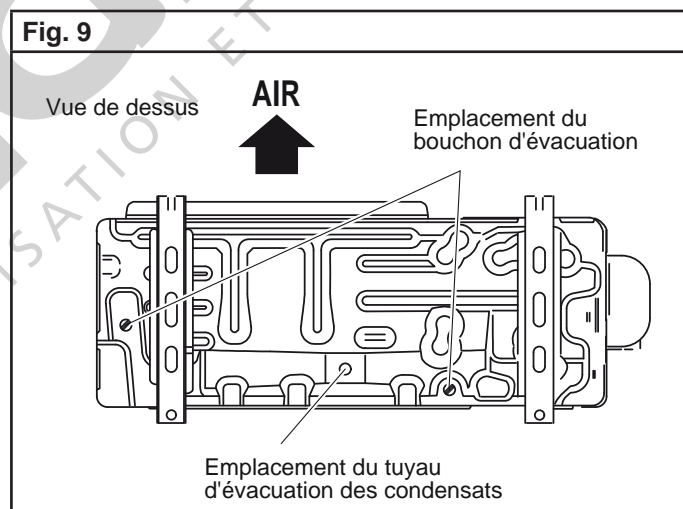
⚠ ATTENTION

• Effectuez l'installation d'évacuation des condensats selon la notice, et assurez-vous qu'ils s'écoulent correctement. Si l'installation n'est pas menée à bien, l'eau peut s'égoutter vers le bas depuis l'unité.

• Dans les régions froides, n'utilisez pas la sortie de condensats : l'eau qui s'écoule peut prendre en glace dans le tube par temps très froid. De plus, les orifices de l'embase de l'unité extérieure ne devront jamais être bouchés. Dans certains cas, il peut être nécessaire de prévoir une résistance antigel pour l'écoulement.

• Sur les appareils réversibles, de l'eau de condensation s'écoule pendant l'utilisation en mode chauffage. Dans ce cas, raccordez l'écoulement des condensats à un tuyau PVC de 16 mm de diamètre, en prenant toutes les précautions pour éviter la prise en glace de l'évacuation.

• Lorsque la sortie des condensats est raccordée, bouchez les orifices inutilisés à la base de l'unité extérieure avec les bouchons en caoutchouc et finissez avec du mastic afin d'éviter tout risque de fuite.

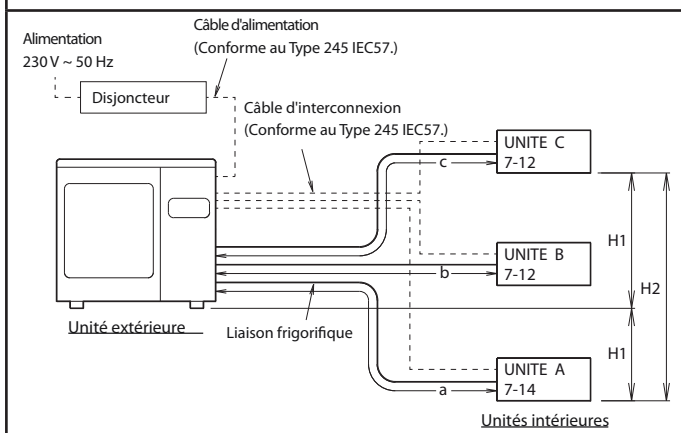


INSTALLATION DE L'UNITÉ EXTÉRIÈRE

4. CONFIGURATION DU SYSTÈME

4.1. Modèle AOYG 18 LAT3

Fig. 11



⚠ ATTENTION

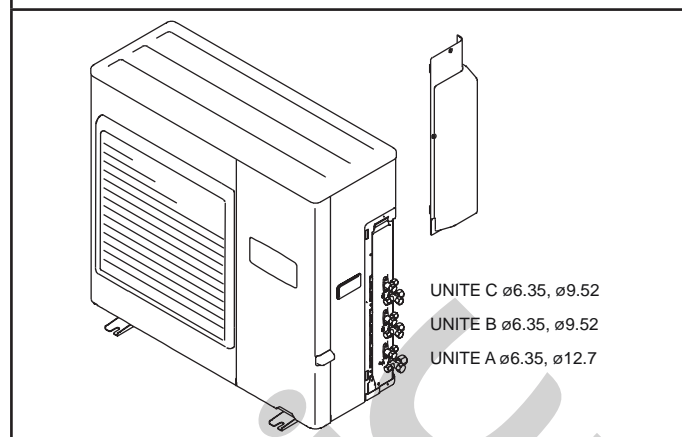
- La puissance totale des unités intérieures raccordées doit être comprise entre 14 000 et 30 000 BTU.
- Veuillez à bien vérifier la disposition des raccordements dans le Dossier technique car la disposition des raccordements y est spécifiée. Le fonctionnement ne peut pas être garanti si l'appareil est raccordé suivant une méthode qui n'y est pas spécifiée. Ceci peut provoquer la défaillance du produit.
- Veuillez à effectuer le raccordement à la fois sur l'unité intérieure et sur l'unité extérieure.

Pour installer une unité intérieure, reportez-vous aux explications du paragraphe de l'unité intérieure choisie.

Port de connexion de l'unité extérieure	Modèles d'unités intérieures connectables
A	7-12*/14
B	7 -12
C	7 -12

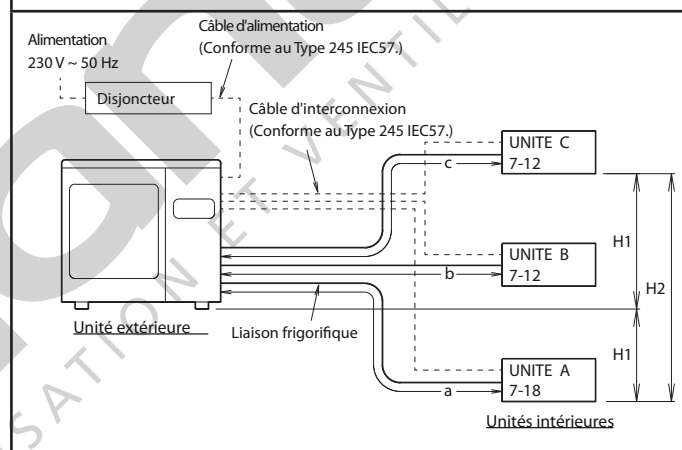
* Quand vous raccordez les unités intérieures de taille 7-12 à l'unité extérieure, l'adaptateur fourni est nécessaire. (Pour de plus amples informations, reportez-vous au § 4.4 Comment utiliser l'adaptateur.)

Fig. 12



4.2. Modèle AOYG 24 LAT3

Fig. 13



⚠ ATTENTION

- La puissance totale des unités intérieures raccordées doit être comprise entre 14 000 et 36 000 BTU.
- Veuillez à bien vérifier la disposition des raccordements dans le Dossier technique car la disposition des raccordements y est spécifiée. Le fonctionnement ne peut pas être garanti si l'appareil est raccordé suivant une méthode qui n'y est pas spécifiée. Ceci peut provoquer la défaillance du produit.
- Veuillez à effectuer le raccordement à la fois sur l'unité intérieure et sur l'unité extérieure.

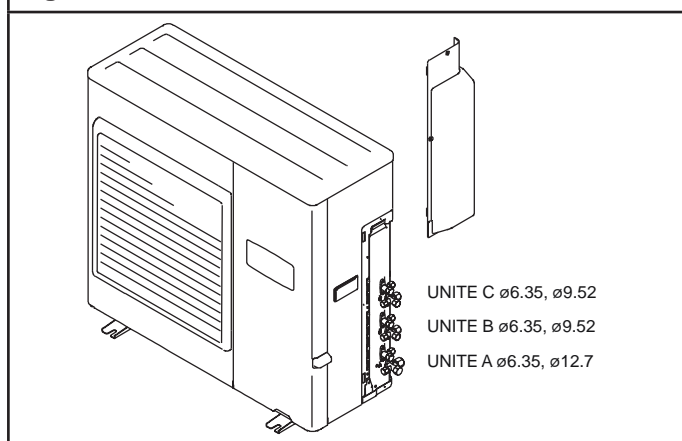
Pour installer une unité intérieure, reportez-vous aux explications du paragraphe de l'unité intérieure choisie.

Port de connexion de l'unité extérieure	Modèles d'unités intérieures connectables
A	7-12*/14-18
B	7 -12
C	7 -12

INSTALLATION DE L'UNITÉ EXTÉRIEURE

* Quand vous raccordez les unités intérieures de taille 7-12 à l'unité extérieure, l'adaptateur fourni est nécessaire. (Pour de plus amples informations, reportez-vous au § 4.4 Comment utiliser l'adaptateur.)

Fig. 14



4.3. Limitation des longueurs des liaisons frigorifiques

⚠ ATTENTION

- La longueur maximale des connexions est donnée dans le «Tableau 11».
- Si l'éloignement des unités intérieures et extérieure est plus important que celui mentionné ci-dessous, l'installation ne peut être garantie.

Tableau 11

Total de la longueur maximum (a+b+c)	50 m
Longueur maximum pour chaque unité intérieure (A, B ou C)	25 m
Longueur minimum pour chaque unité intérieure (A, B ou C)	5 m
Hauteur de dénivelé maximum entre unité extérieure et unité intérieure (H1)	15 m
Hauteur de dénivelé maximum entre unités intérieures (H2)	10 m
Longueur total minimum (a+b+c)	15 m

⚠ ATTENTION

Si la longueur totale des liaisons dépasse 30m, il est nécessaire d'ajouter une charge de complémentaire de fluide frigorifique. (voir paragraphe 6.3 Charge complémentaire)

Tableau 12

Puissance des unités int.	ø des liaisons gaz*	ø des liaisons liquide*
7-12	9,52 mm - 3/8"	6,35 mm - 1/4"
14-18	12,70 mm - 1/2"	

* épaisseur de 0,8 mm.

⚠ ATTENTION

Le fonctionnement de l'installation ne peut être garanti si les combinaisons de taille, longueur, épaisseur des liaisons et connexions aux vannes mentionnées ci-dessus ne sont pas respectées.

4.4. Comment utiliser l'adaptateur (sur le port de connexion de l'unité extérieure)

- Lors de l'utilisation de l'adaptateur, faites attention à ne pas trop serrez les écrous, ou la plus petite liaison peut être endommagée.
- Appliquez de l'huile frigorifique sur le filetage du port de connexion de l'unité extérieure qui reçoit l'écrou flare.
- Utilisez des clés appropriées pour éviter d'abîmer les filetages des connexions en serrant trop fortement l'écrou flare.
- Utilisez des clés en même temps sur l'écrou flare (non fourni) et l'adaptateur pour les serrez.

Tableau 13

Adaptateur	Couple de serrage
12,70 mm (1/2")→9,52 mm (3/8")	49 à 61 N•m

5. RACCORDEMENT DES LIAISONS FRIGORIFIQUES

⚠ ATTENTION

- N'utilisez pas de pâte bleu ou d'étanchéité pour les liaisons frigorifiques car elle les obstrue. Son utilisation entraînera la mise hors garantie de l'appareil.
- N'utilisez pas d'huile minérale ordinaire sur les raccords "Flare".
- Utilisez de l'huile frigorifique POE en évitant au maximum qu'elle ne pénètre dans le circuit, au risque de réduire la longévité du matériel.
- N'utilisez pas une liaison usagée, mais un tube neuf de qualité frigorifique (voir page 17).
- Utilisez de l'azote sec pour chasser la limaille dans les tuyaux et pour éviter l'introduction d'humidité nuisible au fonctionnement de l'appareil.

INSTALLATION DE L'UNITÉ EXTÉRIEURE

5.1. Réalisation des évasements

1. Coupez les liaisons avec un coupe-tube sans les déformer à la longueur adéquate.
2. Ebavurez soigneusement en tenant la liaison vers le bas pour éviter l'introduction de limaille dans cette dernière.
3. Récupérez les écrous "Flare" sur l'unité intérieure et l'unité extérieure.
4. Enfilez les écrous sur les tubes avant évasement.
5. Procédez à l'évasement en laissant dépasser la liaison de la côte "A" de la matrice de la dudgeonnière (Fig. 15 et «Tableau 14»).
6. Après évasement, vérifiez l'état de la portée. Celle-ci ne doit présenter aucune rayure ou amorce de rupture. Vérifiez également la côte "L". (Fig. 17)

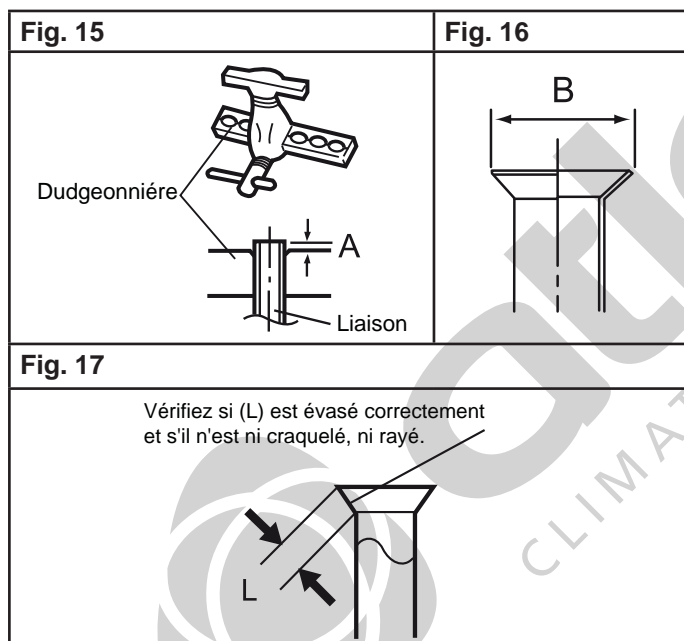


Tableau 14

Diamètre des liaisons	Dimension A (mm)	Dimension B _{0,4} (mm)
6,35 mm (1/4")	0 à 0,5	9,1
9,52 mm (3/8")		13,2
12,70 mm (1/2")		16,6
15,88 mm (5/8")		19,7
19,05 mm (3/4")		24,0

Tableau 15

Diamètre des liaisons	Largeur de l'écrou flare	
6,35 mm (1/4")	17 mm	
9,52 mm (3/8")	22 mm	
12,70 mm (1/2")	26 mm	
15,88 mm (5/8")	29 mm	
19,05 mm (3/4")	36 mm	

5.2. Mise en forme des liaisons frigorifiques

⚠ ATTENTION

- Ne cintrez pas les liaisons avec un rayon de courbure de moins de 100 mm.
- Ne cintrez jamais plus de trois fois la liaison au même endroit sous peine de voir apparaître des amorces de rupture (écrouissage du métal).

Les liaisons seront mises en forme exclusivement à la cintreuse ou au ressort de cintrage afin d'éviter tout risque d'écrasement ou de rupture.

- Ne cintrez pas le cuivre à un angle de plus de 90°.
- Pour pouvoir cintrer correctement les liaisons à la cintreuse, n'hésitez pas à les dégager de leur isolant dans le cas contraire il y a risque d'écrasement.
- Après cintrage, refermez l'isolant avec de la colle Néoprène et assemblez avec du ruban adhésif.

5.3. Raccordement des liaisons frigorifiques

⚠ ATTENTION

- Soignez particulièrement le positionnement du tube face à son raccord. Si la liaison est mal alignée, le serrage à la main est impossible et le filetage risque d'être endommagé.
- Ne retirez les bouchons des liaisons et des robinets que lorsque vous êtes sur le point d'effectuer le branchement !
- Utilisez toujours 2 clés pour le serrage afin de bien visser les écrous Flare dans l'axe du tuyau.
- La petite liaison doit toujours être raccordée avant la grosse.
- Utilisez une clé dynamométrique comme spécifiée. Sinon les écrous flare pourraient se briser après un certain temps, provoquant des fuites de fluide et générant des gaz dangereux au contact d'une flamme.
- Après raccordement, assurez-vous que les tuyaux ne touchent pas le compresseur ou le panneau externe. Sinon elles vibreront et produiront du bruit.
- Pour une meilleure étanchéité effectuer un double serrage (serrez une fois au couple puis désérrez puis resserrez de nouveau au couple).

INSTALLATION DE L'UNITÉ EXTÉRIEURE

Retirez les bouchons des liaisons frigorifiques.

Après avoir correctement positionné les raccords face à face, serrez les écrous à la main jusqu'au contact et finissez à la clé dynamométrique (Fig. 18) selon les couples indiqués dans le «Tableau 16».

Fig. 18

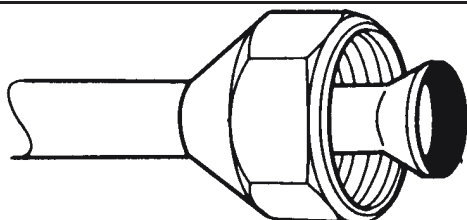
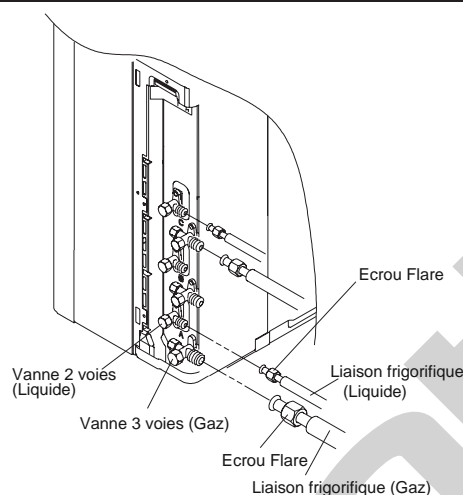


Fig. 19



⚠ ATTENTION

- Afin de ne pas déformer le panneau externe, positionnez les éléments principaux avec une clé et serrez avec une clé dynamométrique.
- Ne pas prendre appuie sur le bouchon aveugle au risque de causer une fuite.

Fig. 20 - Serrage

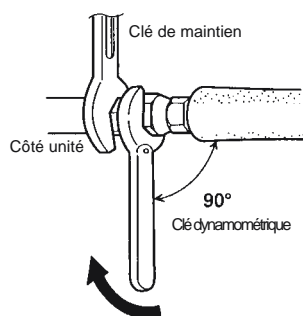


Tableau 16

Diamètre des écrous flare	Couple de serrage
6,35 mm (1/4")	16 à 18 N•m
9,52 mm (3/8")	32 à 42 N•m
12,70 mm (1/2")	49 à 61 N•m
15,88 mm (5/8")	63 à 75 N•m
19,05 mm (3/4")	90 à 110 N•m

6. MISE EN SERVICE DE L'INSTALLATION

⚠ ATTENTION

- Cette opération est effectuée par un professionnel qualifié possédant une attestation de capacité conformément au code de l'environnement.
- L'utilisation d'une pompe à vide est impératif.
- Utilisez une pompe à vide, des manomètres et des flexibles n'ayant servi exclusivement qu'avec du réfrigérant R410A afin de ne pas endommager l'installation.
- L'unité extérieure ne contient pas de réfrigérant supplémentaire pouvant servir à purger l'installation ou à contrôler les fuites.
- Une charge complémentaire est éventuellement nécessaire (voir conditions).

N.B. : L'utilisation de flexibles avec vannes ¼ de tour facilite les manipulations lors de la mise en service (pas de purge des flexibles car possibilité de les tirer au vide et de les isoler).

Les vannes sont à positionner à l'opposé du jeu de manomètres.

6.1. Test d'étanchéité (mise en pression des liaisons frigorifiques et de l'unité intérieure)

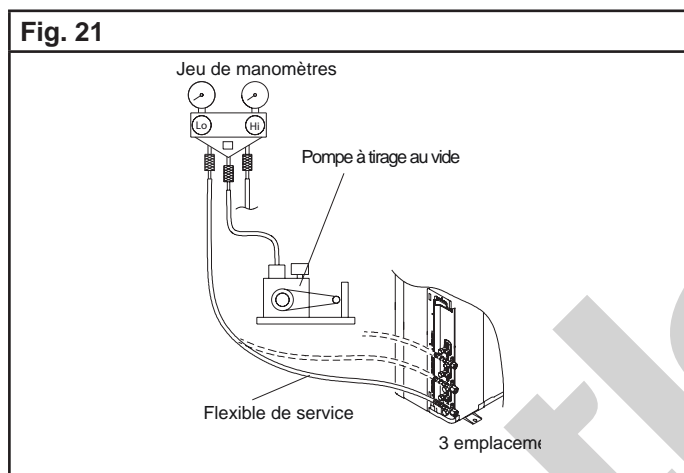
1. Retirez le capuchon de protection de l'orifice de charge (Schrader) situé sur la vanne «gaz» (grosse) et raccordez dessus le flexible bleu (coté muni d'un poussoir de valve en bon état), l'autre coté du flexible bleu étant relié au robinet bleu du manomètre BP.
2. Raccordez le flexible jaune sur une bouteille d'azote munie de son détendeur, l'autre coté du flexible jaune étant relié à la voie centrale du jeu de manomètres. S'assurer que les robinets rouge du manomètre HP et bleu du BP sont fermés.
3. Ouvrez le robinet de la bouteille d'azote, régler son détendeur à une pression de sortie d'environ 10 à 15 bars puis ouvrez le robinet bleu du manomètre BP pour obtenir la pression désirée dans les liaisons frigorifiques et dans l'unité intérieure. Fermez le robinet de la bouteille d'azote.

INSTALLATION DE L'UNITÉ EXTÉRIURE

- Contrôlez l'étanchéité du circuit en appliquant une solution savonneuse sur les raccords coté unité intérieure et coté unité extérieure (plus sur les éventuelles brasures réalisées sur les liaisons frigorifiques). Vérifier que la pression indiquée par le manomètre BP ne baisse pas.

6.2. Tirage au vide des liaisons frigorifiques et de l'unité intérieure

- Purgez l'azote du circuit en ouvrant le robinet rouge du manomètre HP (revenir à la pression atmosphérique), débrancher la bouteille d'azote et refermer les robinets des manomètres BP et HP.
- Remplacer la bouteille d'azote par la pompe à vide.



N.B. : Possibilité d'intercaler un vacuomètre entre la pompe à vide et le jeu de manomètres pour plus de précision (nécessite un 2^{ème} flexible).

- Mettez la pompe à vide en fonctionnement, ouvrir le robinet bleu du manomètre BP et attendre que le vide dans le circuit descende en dessous de 0,01 bar (10 mbar). Laisser la pompe à vide fonctionner encore 15 minutes minimum.
- Vérifiez la tenue du vide en fermant le robinet bleu du manomètre BP, en arrêtant la pompe à vide et en ne débranchant aucun flexible. Au bout d'une dizaine de minutes, la pression ne doit pas avoir remonté sinon rechercher la fuite et recommencer le tirage au vide au début.
- Reprennez le tirage au vide pendant le temps nécessaire. Fermer le robinet bleu du manomètre BP puis arrêter et débrancher la pompe à vide.

6.3. Charge complémentaire (si nécessaire)

L'unité extérieure est préalablement chargée avec 2.200 kg de R410A .

Le Tableau 17 permet de déterminer rapidement la charge complémentaire de R410A à introduire, en fonction de la longueur de la liaison frigorifique.

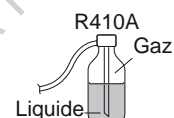
La première chose à faire est de déterminer la quantité de R410A à charger. Cette opération est à effectuer par un spécialiste agréé uniquement.

Tableau 17

Longueur des liaisons frigorifiques	30 m	40 m	50 m
AOYG18LAT3 et AOYG24LAT3 Charge complémentaire (20g/m)	Aucune	200g	400g

La charge doit être exécutée comme suit :

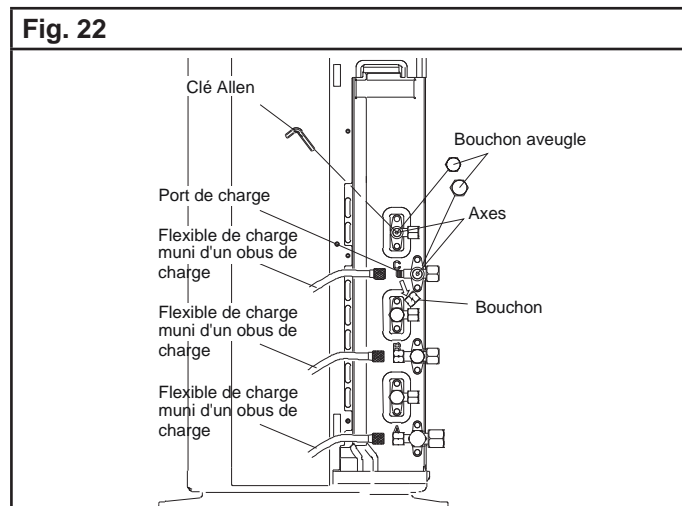
- Remplacez la pompe à vide par une bouteille de R410A (charge en phase liquide).
- Ouvrez le robinet de la bouteille.
- Ouvrez prudemment et légèrement le robinet bleu du manomètre BP et surveiller la valeur affichée par la balance.
- Dès que la valeur affichée correspond à la valeur calculée, fermez le robinet bleu du manomètre BP puis celui de la bouteille de fluide sans débrancher aucun flexible.



N.B. : Si la charge complémentaire n'a pas pu être atteinte (pression trop basse dans la bouteille), il sera nécessaire de poursuivre l'opération, installation en fonctionnement, (en FROID et en mode TEST) et en ouvrant doucement le robinet du manomètre BP pour éviter un afflux soudain de fluide à l'état liquide à l'aspiration du compresseur.

6.4. Mise en gaz de l'installation

Retirez les capuchons d'accès aux commandes des vannes de l'unité extérieure et les ouvrir à fond (sens anti-horaire) avec une clé Allen de 4 mm sans forcer sur la butée et en commençant par la vanne «liquide» (petite).



INSTALLATION DE L'UNITÉ EXTÉRIEURE

6.5. Vérifications de l'absence de fuites sur le circuit

Une fois l'installation mise en gaz comme décrit précédemment, vérifier avec un détecteur de gaz halogéné électronique, les raccords et les éventuelles brasures sur les liaisons frigorifiques (si les dudgeons ainsi que les étapes 6.1 et 6.2 ont été correctement réalisés, il ne doit pas y avoir de fuite à cette étape).

6.6. Essais de l'appareil

Mettez l'appareil en FROID et en mode TEST puis procéder aux essais et mesures nécessaires.

Mettez ensuite l'appareil en CHAUD et en mode TEST puis procéder aux essais et mesures nécessaires.

6.7. Fin de la mise en service

Remettez l'appareil en FROID et en mode TEST. Procéder au rapatriement du fluide frigorifique dans l'unité extérieure (PUMP DOWN) pour pouvoir débrancher le flexible bleu et éventuellement la bouteille de fluide sans fuite de fluide frigorifique (dans ce cas, laisser ouvert le robinet du manomètre BP).

Arrêtez l'installation en prenant soin que la pression ne descende pas en dessous de 0 bar, puis débrancher le flexible bleu.

Réouvrez les vannes de l'unité extérieure en commençant par la vanne "liquide" (petite).

Remettez en place les capuchons des vannes et de la prise de pression (Schrader) et les resserrer à la clé selon les couples de serrage indiqués.

Remettez l'installation en fonctionnement. Donner les explications et laisser les documents nécessaires au client.

Tableau 18

Diamètre des bouchons aveugles	Couple de serrage
6,35 mm (1/4")	20 à 25 N•m
9,52 mm (3/8")	
12,70 mm (1/2")	28 à 32 N•m
15,88 mm (5/8")	30 à 35 N•m
19,05 mm (3/4")	35 à 40 N•m
Bouchon du port de charge	10 à 12 N•m

7. CÂBLAGE ÉLECTRIQUE

7.1. Caractéristiques de l'alimentation

L'alimentation sera prévue dans le respect des normes en vigueur et en particulier de la NF C 15-100. L'appareil doit être alimenté par une ligne spéciale protégée en tête par un disjoncteur omnipolaire d'ouverture minimale entre contacts de 3 mm.

Le câble utilisé sera de type H07RNF. Une protection différentielle de 30 mA sera par ailleurs prévue.

- Dans tous les cas, le respect de la norme française NF C 15-100 est impératif.
- N'utilisez jamais de prise de courant pour l'alimentation.
- Cet appareil est prévu pour fonctionner sous une tension nominale de 230 Volts 50Hz.
- A aucun moment (y compris lors des phases de démarrage), la tension ne doit passer en dessous de 198 V ou au-dessus de 264 V aux bornes de l'appareil.

VOIR EN PAGE 15 LES SECTIONS DE CÂBLE.

Les sections de câble sont données à titre indicatif. Il y a lieu pour l'installateur, qui est dans tous les cas "l'homme de l'art", de vérifier qu'elles correspondent aux besoins et aux normes en vigueur.

Schémas de liaison à la Terre et câblage d'alimentation :

Les appareils de climatisation Atlantic / Fujitsu sont prévus pour fonctionner avec les schémas de liaison à la Terre (régimes de neutre) suivants : TT et TN.

Le schéma de liaison IT ne convient pas pour ces appareils (utiliser un transformateur de séparation). Les alimentations monophasées sans neutre (entre phases) sont strictement à proscrire. En ce qui concerne les appareils triphasés, le neutre doit également toujours être distribué (TT ou TN).

7.2. Raccordements électriques

⚠ AVERTISSEMENT

- Le contrat souscrit pour l'alimentation doit pouvoir couvrir non seulement la puissance de l'appareil mais également la somme de tous les appareils susceptibles de fonctionner en même temps.
- Lorsque le voltage est trop bas ou s'effondre lors du démarrage de l'appareil, celui-ci peut avoir du mal à démarrer. Dans ce cas, consultez votre agence EDF.
- Les raccordements de câblage doivent être réalisés par une personne qualifiée et conformément aux spécifications.

INSTALLATION DE L'UNITÉ EXTÉRIEURE

⚠ AVERTISSEMENT

- Avant de raccorder les câbles, vérifiez que l'alimentation électrique est coupée (OFF).
- Un disjoncteur différentiel doit être installé sur l'alimentation électrique de l'unité extérieure. Un choix et une installation inappropriés du disjoncteur provoqueront un choc électrique ou un incendie.
- Ne raccordez pas l'alimentation électrique au bornier d'interconnexion.
- Un câblage incorrect peut endommager l'ensemble du système.
- Connectez correctement le câble d'interconnexion au bornier. Une installation incorrecte peut provoquer un incendie.
- Veillez à protéger l'isolant du câble de raccordement à l'aide du collier. Une isolation endommagée peut provoquer un court-circuit.
- N'installez jamais de condensateur d'amélioration du facteur de puissance. Le condensateur peut surchauffer sans améliorer le facteur de puissance.
- Avant toute opération d'entretien sur l'unité, mettez l'interrupteur d'alimentation sur OFF. Ensuite, ne touchez pas les composants électriques pendant 10 minutes en raison du risque de choc électrique.
- Raccordez l'unité à la terre. Une mise à la terre incorrecte peut provoquer des chocs électriques.

⚠ ATTENTION

- La puissance primaire de l'alimentation ne concerne que l'utilisation de cet appareil.
- Utilisez un disjoncteur capable de gérer les hautes fréquences. L'unité extérieure étant contrôlée par un onduleur, un disjoncteur à haute fréquence est nécessaire pour empêcher un dysfonctionnement du disjoncteur.
- Lorsque le tableau électrique se trouve en extérieur, refermez et verrouillez-le afin qu'il ne puisse pas être facilement accessible.
- Ne fixez pas ensemble le câble d'alimentation électrique et le câble de raccordement.
- Commencez le câblage après la fermeture des interrupteurs et des disjoncteurs.
- Utilisez un disjoncteur différentiel, pour éviter des dysfonctionnements sur l'unité extérieure Inverter.
- En employant un disjoncteur différentiel spécialisé pour la protection de la terre, assurez-vous également d'installer un interrupteur différentiel.
- Veillez à toujours préserver la longueur maximale du câble de d'interconnexion.
- Ne croisez pas les câbles d'alimentation de l'unité extérieure.

⚠ ATTENTION

- Une longueur supérieure à la longueur maximale peut provoquer un dysfonctionnement.
- L'électricité statique présente dans le corps humain peut endommager la carte de circuit imprimé lorsque vous la manipulez pour configurer l'adresse, etc.
Tenez compte des points suivants :
 - Mettez l'unité intérieure, l'unité extérieure et l'équipement en option à la terre.
 - Coupez l'alimentation électrique (disjoncteur).
 - Touchez la partie métallique (la boîte de commande non peinte par exemple) de l'unité intérieure ou extérieure pendant 10 secondes minimum. Évacuez l'électricité statique de votre corps.
 - Ne touchez jamais le bornier ou le motif de la carte électronique.

7.3. Connexion des câbles et fils électriques sur les borniers

Avec du fil souple

Le fil souple type HO7RNF est utilisable moyennant quelques précautions :

1. Dénudez l'extrémité des conducteurs sur environ 10 mm.
2. Avec une pince à sertir, posez en bout de fil une cosse ronde à sertir du diamètre correspondant aux vis du bornier.
3. Serrez fermement la cosse sur le bornier à l'aide d'un tournevis approprié afin de ne pas endommager ou casser la vis.
4. L'utilisation de fils souples sans cosses rondes serties est formellement déconseillée.

Fig. 23

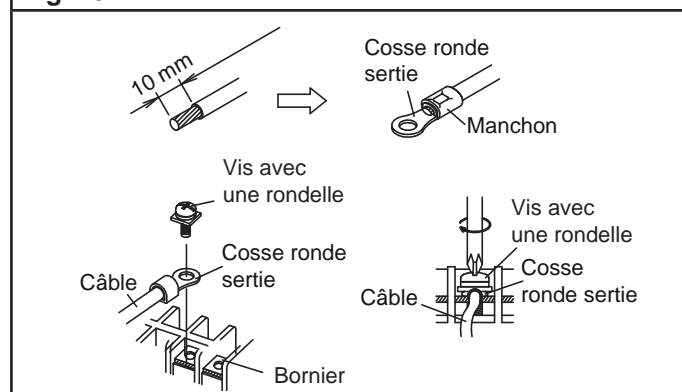


Tableau 19

Vis	Couple de serrage
M4	1,2 à 1,8 N•m

INSTALLATION DE L'UNITÉ EXTÉRIURE

7.4. Préparation des connexions électriques

Fig. 24

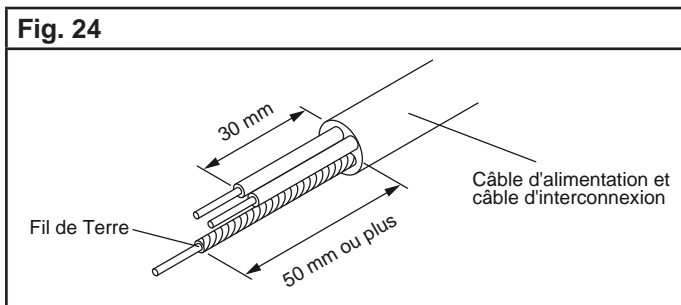
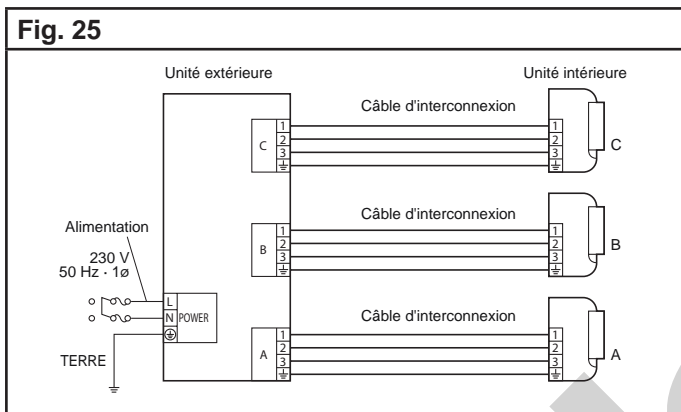


Schéma des câblages à réaliser des unités intérieures sur l'unité extérieure

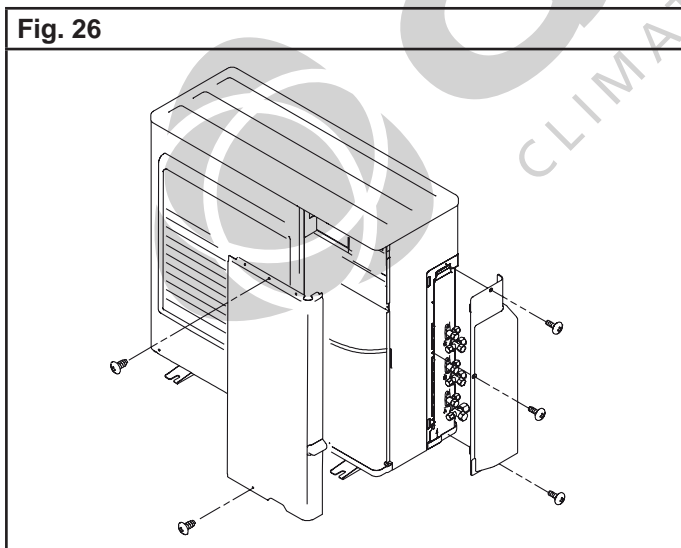
Fig. 25



7.5. Câblage de l'interconnexion et de l'alimentation sur l'unité extérieure

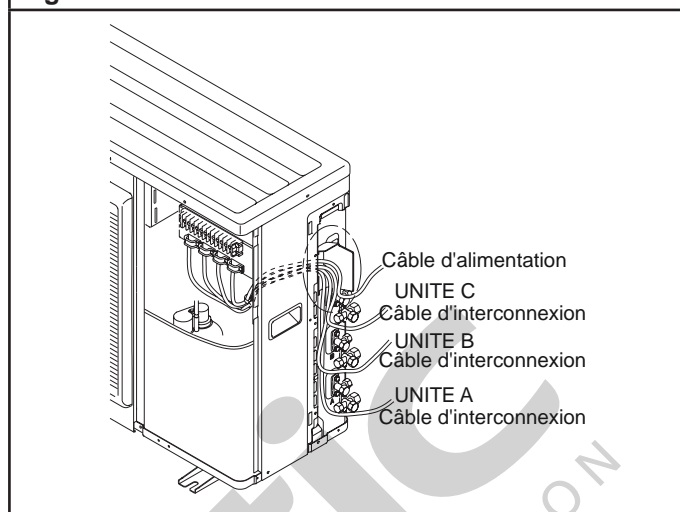
1. Retirez les 5 vis. Enlevez le couvercle du bornier en le poussant vers le bas. Ensuite enlevez le couvercle du cache vanne.

Fig. 26



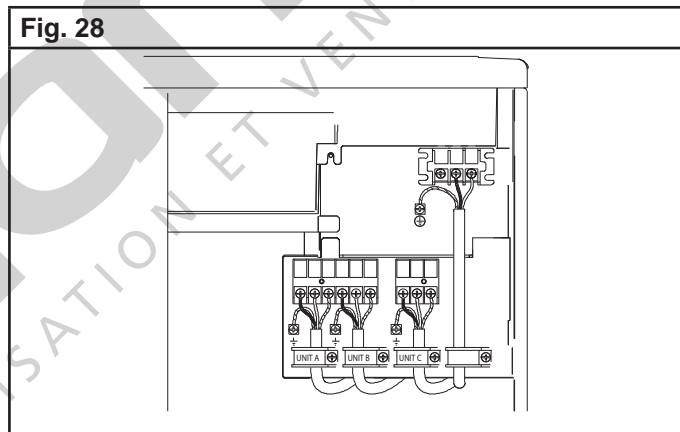
2. Raccordez le câble d'alimentation et le câble d'interconnexion au bornier.

Fig. 27



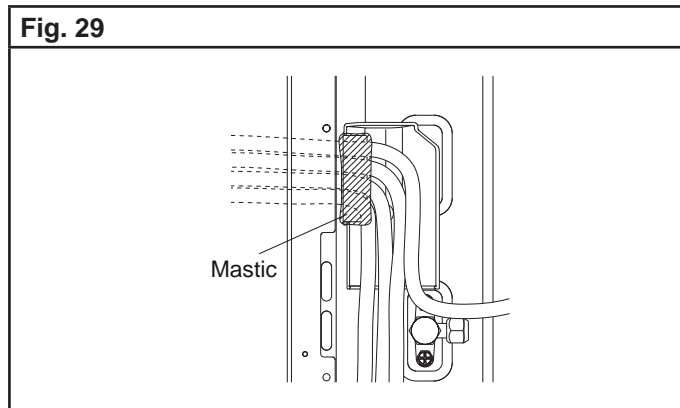
3. Attachez les câbles un serre-câble comme illustré ci-dessous.

Fig. 28



4. Assurez-vous de sceller les trous en appliquant le mastic. Placez les câbles côte à côte. (Ne faites pas chevaucher les câbles.)

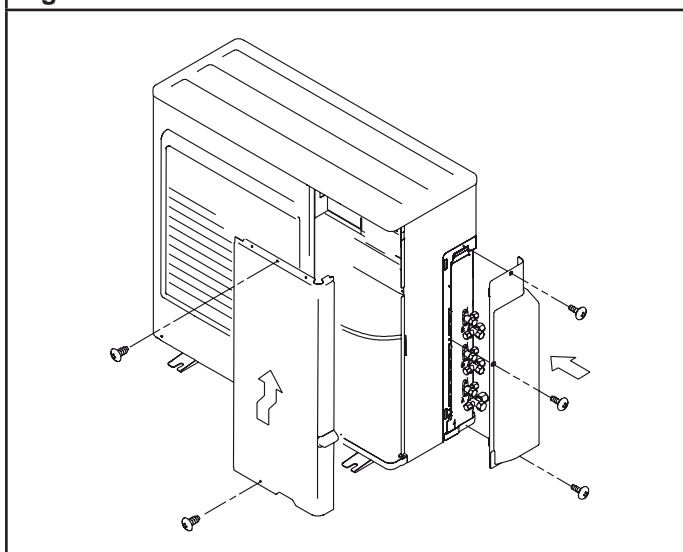
Fig. 29



5. Remettez en place les couvercles à l'aide des vis enlevés au point 1.

INSTALLATION DE L'UNITÉ EXTÉRIEURE

Fig. 30



- Vérifiez que ni le bruit, ni le courant d'air, ni l'eau ou la glace sortant de l'unité extérieure ne gênent le voisinage.
- Vérifiez encore qu'il n'y a aucune fuite de gaz.

Ne laissez pas le climatiseur fonctionner en mode « test » trop longtemps.

Pour la méthode de fonctionnement, reportez-vous au notice d'utilisation et effectuez le contrôle de fonctionnement.

8.2. Code erreur

Quand un défaut de fonctionnement se produit dans l'unité extérieure, la LED sur la carte s'allume pour indiquer l'erreur. Référez-vous au tableau suivant pour la description de chaque erreur selon la LED.

8. TEST DE FONCTIONNEMENT

La méthode de test de fonctionnement peut être différente selon l'unité intérieure raccordée. Consultez la notice d'installation fournie avec chaque unité intérieure.

⚠ ATTENTION

- Branchez toujours le courant 12 heures avant la mise en marche afin de protéger le compresseur.

8.1. Les points à vérifier

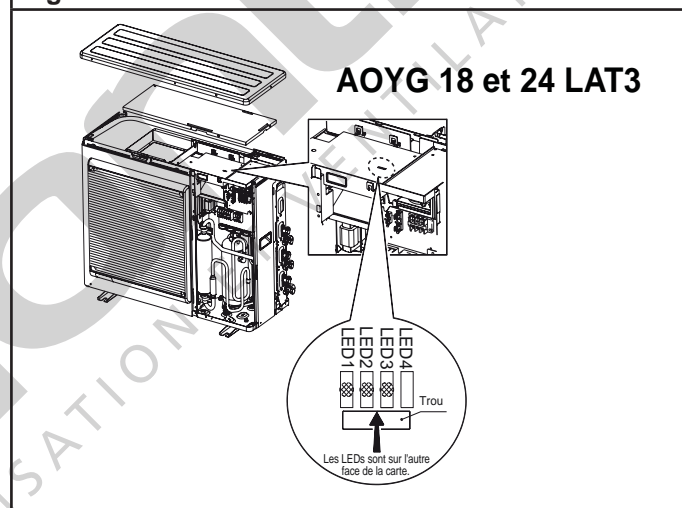
8.1.1. Unité intérieure

- Le fonctionnement normal de toutes les touches de la télécommande.
- Le fonctionnement normal des voyants «OPERATION», «ECONOMY» et «TIMER».
- Le fonctionnement normal des volets de déflexion d'air.
- L'écoulement normal de l'eau de condensation (si besoin est, versez un peu d'eau doucement dans l'échangeur de l'appareil avec une pissette pour vérifier le bon écoulement).
- Vérifiez qu'il n'y a aucun bruit ni vibrations anormaux en fonctionnement.

8.1.2. Unité extérieure

- Vérifiez qu'il n'y a aucun bruit ni vibrations anormaux en fonctionnement.

Fig. 31



Description de l'erreur	LED1	LED2	LED3
Erreur de communication (Unité extérieure vers unité intérieure A)	• (1)	-	-
Erreur de communication (Unité extérieure vers unité intérieure B)	-	• (1)	-
Erreur de communication (Unité extérieure vers unité intérieure C)	-	-	• (1)
Erreur sonde de température de refoulement	• (2)	-	-
Erreur sonde de température échangeur unité extérieure (milieu)	• (3)	-	-
Erreur sonde de température extérieur	• (4)	-	-
Erreur sonde de température vanne 2 voies (pour unité intérieure A)	• (5)	-	-
Erreur sonde de température vanne 2 voies (pour unité intérieure B)	-	• (5)	-
Erreur sonde de température vanne 2 voies (pour unité intérieure C)	-	-	• (5)
Erreur sonde de température vanne 3 voies (pour unité intérieure A)	• (6)	-	-

INSTALLATION DE L'UNITÉ EXTÉRIEURE

Description de l'erreur	LED1	LED2	LED3
Erreur sonde de température vanne 3 voies (pour unité intérieure B)	-	• (6)	-
Erreur sonde de température vanne 3 voies (pour unité intérieure C)	-	-	• (6)
Erreur sonde de température du compresseur	• (7)	-	-
Erreur sonde de température du radiateur	• (8)	-	-
Erreur Haute Pression switch 1	• (9)	-	-
Erreur Haute Pression switch 2	• (10)	-	-
Erreur de puissance des unités intérieures	• (11)	-	-
Détection du courant	• (12)	-	-
Erreur de détection de la position du rotor du compresseur	• (13)	-	-
Erreur de phases (bornier)	• (14)	-	-
Erreur moteur ventilateur unité extérieure	• (15)	-	-
Erreur communication micro-interrupteur de la carte électronique de l'unité extérieure	• (17)	-	-
Erreur température de refoulement	• (18)	-	-
Erreur température du compresseur	• (19)	-	-
Erreur vanne 4 voies	• (20)	-	-
Erreur information de la carte électronique de l'unité extérieure	• (21)	-	-
Erreur filtre actif, erreur PFC	• (22)	-	-

9. RÉCUPÉRATION DU FLUIDE (PUMP DOWN)

Pour éviter de décharger le fluide frigorigène dans l'atmosphère au moment de changer l'unité d'emplacement ou de la mettre au rebut, récupérez celui-ci en effectuant un fonctionnement en Froid ou un fonctionnement en Froid forcé en suivant la procédure suivante.

Quand le fonctionnement en Froid ne peut pas démarrer en hiver par exemple, démarrez un fonctionnement en Froid forcé (mode test en froid).

1. Effectuez la purge de l'air du flexible de service en raccordant le flexible de service d'un jeu de manomètre à l'orifice de charge de la vanne à 3 voies (UNITÉ A et UNITÉ B) et en ouvrant légèrement la vanne de Basse Pression.
2. Fermez complètement la tige de manoeuvre de la vanne à 2 voies (UNITÉ A et UNITÉ B).
3. Démarrez le fonctionnement en Froid ou suivez le fonctionnement en Froid forcé. (UNITÉ A et UNITÉ B).

Si vous utilisez la télécommande, appuyez sur le bouton TEST DE FONCTIONNEMENT (TEST RUN) après avoir démarré le fonctionnement en Froid avec la télécommande. Le voyant OPERATION et le voyant TIMER commencent à clignoter simultanément pendant le test de fonctionnement. Si vous utilisez le bouton « MANUEL AUTO (MANUAL AUTO) » de l'unité intérieure (si vous avez perdu la télécommande ou autre.), continuez à appuyer sur le bouton « MANUEL AUTO (MANUAL AUTO) » de l'unité intérieure pendant plus de 10 secondes. (Le fonctionnement en Froid forcé ne peut pas démarrer si le bouton « MANUEL AUTO (MANUAL AUTO) » n'est pas maintenue enfoncée pendant plus de 10 secondes.)

4. Fermez la tige de manoeuvre de la vanne à 3 voies (UNITÉ A et UNITÉ B) quand le relevé du manomètre indique 0,05~0 Mpa.

5. Arrêtez le fonctionnement. (UNITÉ A et UNITÉ B).
Appuyez sur le bouton « MARCHÉ/ARRÊT (START/STOP) » de la télécommande pour arrêter le fonctionnement. Appuyez sur le bouton « MANUEL AUTO (MANUAL AUTO) » si vous arrêtez le fonctionnement depuis l'unité intérieure. (Il n'est pas nécessaire de maintenir le bouton enfoncé pendant plus de 10 secondes.)

⚠ ATTENTION

• Pendant la récupération de fluide, veillez à ce que le compresseur soit hors tension avant d'enlever les liaisons frigorifiques. Ne retirez pas la liaison frigorifique lorsque le compresseur fonctionne avec une vanne 2 ou 3 voies ouverte. Ceci peut générer une pression anormale dans le cycle frigorifique pouvant provoquer une détérioration de l'appareil, voire des blessures.

ASYG 18 LFC*

ASYG 24 LFC**

* n'est compatible qu'avec l'AOYG 24 LAT3.

** n'est pas compatible avec ces unités extérieures.

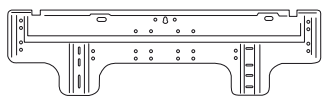







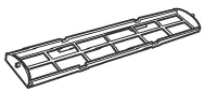

1. ACCESSOIRES

1.1. Accessoires pour la pose de l'unité intérieure livrés avec l'appareil

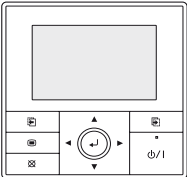



Les accessoires d'installation suivants sont livrés avec les appareils (sauf mention contraire). Utilisez-les conformément aux instructions.

⚠ ATTENTION

- Les accessoires standards sont systématiquement présents dans les emballages.
- Veillez à bien récupérer accessoires et notices avant de vous débarrasser des emballages.

Désignation	Forme	Qté	Usage
Support mural		1	Installation de l'unité intérieure
Télécommande infrarouge		1	Commande l'appareil
Piles		2	Alimentation de la télécommande
Support de la télécommande		1	Support de la télécommande
Ruban adhésif tissu		1	Finition de l'installation de l'unité intérieure
Vis		8	Fixation du support mural
Vis		2	Fixation du support de la télécommande
Filtre		2	Filtrage de l'air
Support filtre		2	Se fixe sur les cadres prévus sur l'unité intérieure
Isolant		1	Sert à isoler le tuyau d'évacuation des condensats

1.2. Autres accessoires

Désignation	Forme	Usage
Télécommande filaire UTY-RVNYM Code 875 019		Cette télécommande vous permet d'effectuer une programmation hebdomadaire et d'afficher les fonctions dans la langue de votre choix parmi 9 langues différentes (reportez-vous à la notice d'installation NI 923 095). Prévoir une télécommande par unité intérieure.
Télécommande filaire simplifiée UTY-RSNYM Code 809 459		La télécommande filaire simplifiée est d'une grande facilité d'utilisation et permet d'accéder aux fonctions basiques du climatiseur (mode de fonctionnement, température de consigne...) (Reportez-vous à la notice d'installation NI 923 083). Prévoir une télécommande par unité intérieure.
Contact entrée (CN 14) Code 809 623		Pour commande externe sur la carte électronique de l'unité intérieure * A commander au SAV - tél : 04 72 45 19 45
Contact sortie (CN 20) Code 894 053*		



atlas
CLIMATISATION ET VENTILATION

2. CHOIX DE L'EMPLACEMENT DES UNITÉS

Le choix de l'emplacement est une chose particulièrement importante, car un déplacement ultérieur est une opération délicate, à mener par du personnel qualifié.

Décidez de l'emplacement de l'installation après discussion avec le client.

⚠ AVERTISSEMENT

- Assurez-vous que les murs ou plafonds pourront supporter le poids tant de l'unité intérieure que de l'unité extérieure.
- Installez l'unité intérieure sur le mur à une hauteur de plus de 180 cm.

⚠ ATTENTION

- N'installez jamais ces appareils à un endroit où des fuites de gaz ou de combustibles gazeux pourraient advenir (ces appareils ne sont pas antidéflagrants).
- N'installez pas ces appareils près de sources de chaleur.
- Si des enfants de moins de 10 ans peuvent approcher des unités, prenez toutes les mesures nécessaires pour qu'ils ne puissent toucher à celles-ci.

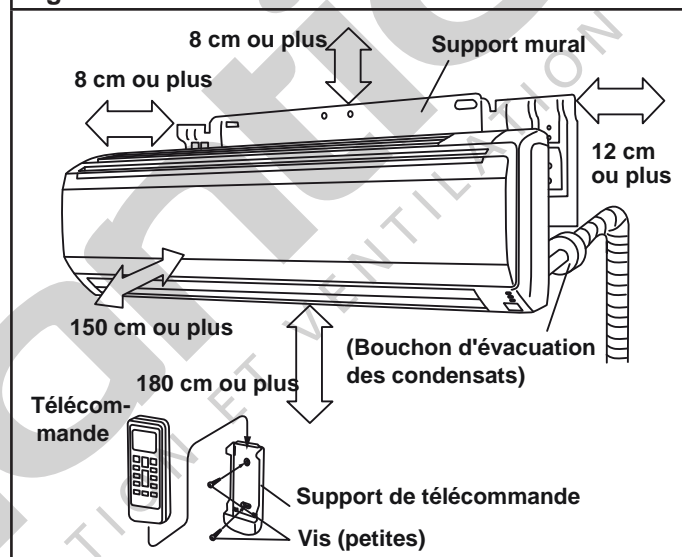
Accessoires non fournis

- Câble pour l'interconnexion électrique (4 conducteurs).
- Liaison cuivre recuit de type frigorifique dans les longueurs et diamètres adéquats.
- Ruban adhésif pour le maintien des liaisons.
- Bande toilée pour l'assemblage des tuyauteries.
- Bouchon pour obturer le passage mural du tuyau d'évacuation.
- Colliers Rilsan et serre-câbles.
- Tuyau d'évacuation des condensats.
- Vis autotaraudeuses et vis à bois.
- Mastic pour obturer l'espace entre les liaisons et les gaines d'isolation.

1. Afin d'éviter tout risque de vibration ou de bruit parasite, utilisez pour votre installation un mur de construction solide.
2. L'entrée et la sortie d'air ne doivent en aucun cas être obstruées. L'emplacement doit permettre une bonne répartition de l'air climatisé dans le local.
3. Evitez d'installer l'appareil dans un endroit exposé aux rayons directs du soleil.

4. L'emplacement sera prévu de façon à permettre une maintenance aisée de l'appareil ainsi qu'une connexion facile avec l'unité extérieure. Les figures ci-dessous donnent quelques cotes importantes à respecter qui permettront une installation facile et des interventions de dépannage sans problème.
5. De même, vérifiez que l'écoulement gravitaire des eaux de condensation sera aisé à réaliser.
6. Installez l'appareil dans un emplacement où il sera aisé d'installer un tuyau d'évacuation. Si c'est impossible, votre distributeur peut vous fournir une pompe de relevage adaptée.

Fig. 32



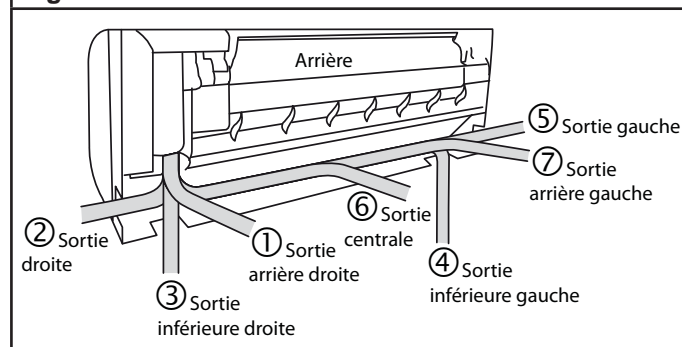
3. INSTALLATION

3.1. Choix de la sortie pour le raccordement

Le raccordement des liaisons frigorifiques peut s'effectuer dans les 7 directions indiquées par les chiffres ①, ②, ③, ④, ⑤, ⑥ et ⑦ (Fig. 33).

Lorsque les liaisons sont raccordées dans les directions ②, ③, ④ et ⑤, coupez sur le côté du panneau avant, le sillon prévu pour les liaisons, à l'aide d'un outil adéquat.

Fig. 33



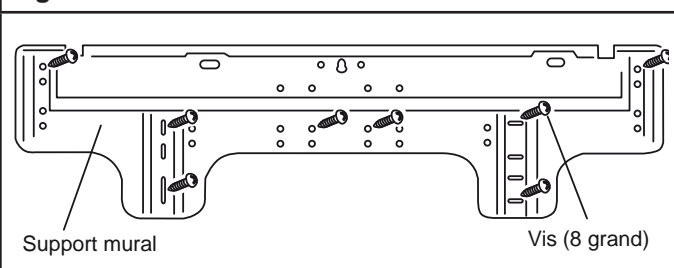
3.2. Mise en place du support mural

Fixation directe sur le mur :

Avant de fixer le support mural sur le mur, mettez-le de niveau en enfonçant le crochet au centre du support mural dans le mur avec le manche d'un tournevis en assurant sa mise à niveau avec un niveau à bulle ou un fil à plomb.

- Pour fixer le support mural, utilisez au moins 6 vis et chevilles à travers les trous en périphérie du support mural.
- Sur un mur en béton, placez dans le mur des boulons d'ancrage correspondants aux trous du support mural.

Fig. 34



⚠ ATTENTION

- Attention, si le support mural est mal positionné, de l'eau risque de s'écouler le long du mur et sur le sol.

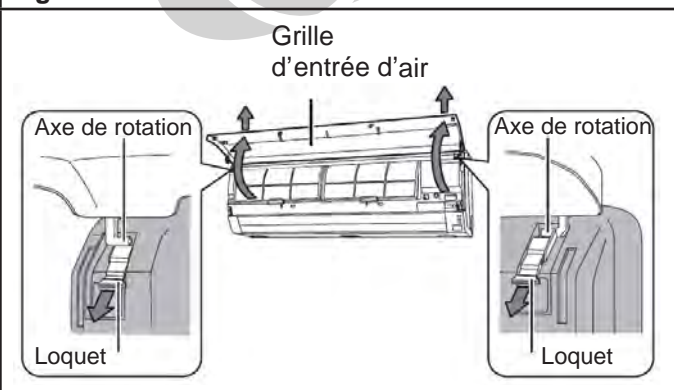
4. DÉMONTAGE ET REMONTAGE DE LA FAÇADE ET DE LA GRILLE D'ENTRÉE D'AIR

4.1. Démontage de la façade et de la grille d'entrée d'air

4.1.1. Démontage de la grille d'entrée d'air

1. Ouvrir la grille d'entrée d'air jusqu'à ce qu'il soit horizontal par rapport au sol.
2. Maintenez la grille d'entrée d'air avec une main et tirez les loquets situés des deux côtés de l'unité intérieure vers le bas.

Fig. 35

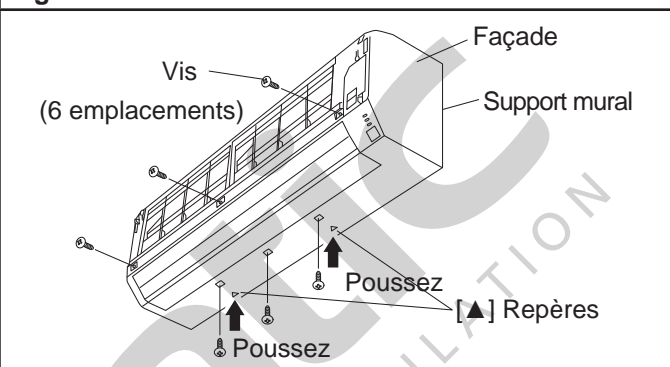


3. Soulevez et enlevez la grille d'entrée d'air.

4.1.2. Démontage de la façade

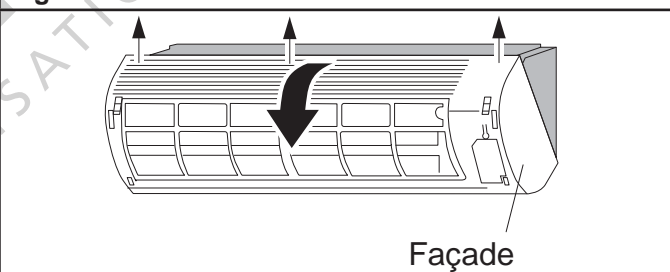
1. Enlevez les 6 vis qui fixent la façade.
2. En plaçant les mains sur la partie inférieure de la façade, appuyez avec les pouces aux endroits marqués avec des repères [Δ] afin de la dégager en la soulevant vers vous.

Fig. 36



3. En plaçant les mains sur la partie inférieure de la façade, appuyez avec les pouces aux endroits marqués avec des repères [Δ] afin de la dégager en la soulevant vers vous.
4. Tout en soulevant la partie supérieure de la façade, tirez-la vers vous afin de la dégager.

Fig. 37

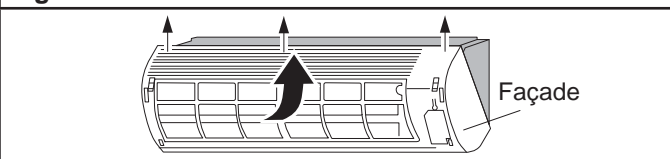


4.2. Remontage de la façade et de la grille d'entrée d'air

4.2.1. Remontage de la façade

1. Insérez la façade de sorte qu'il couvre la partie inférieure.

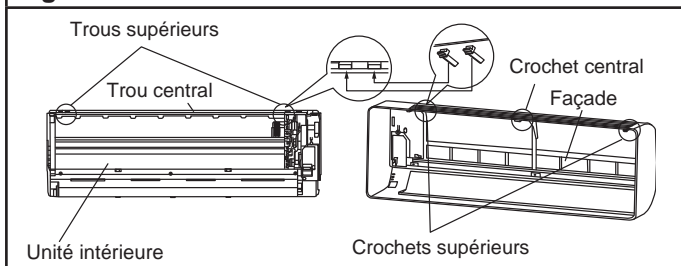
Fig. 38



2. Ensuite, insérez la partie supérieure de la façade. (Insérez les 2 crochets supérieurs de la façade dans les trous appropriés à l'avant du châssis.)

3. Il y a 1 crochet au centre de la façade. Poussez ce crochet dans le trou approprié au centre du châssis.

Fig. 39



ATTENTION

Ne coupez pas ou ne repliez pas les câbles avec le couvercle du boîtier électrique. Une décharge électrique peut se produire si les câbles sont endommagés.

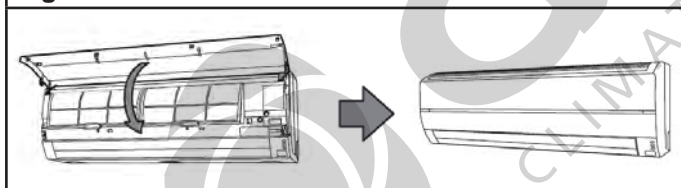
Faites attention en remettant la façade. Vous pouvez vous blesser si celle-ci tombe.

4. Serrez et fixez la façade au châssis à l'aide des vis qui ont été enlevé au § 4.1.2 page précédente (Fig. 36).

4.2.2. Remontage de la grille d'entrée d'air

1. Tenez la grille d'entrée d'air horizontalement et insérez les axes de rotation dans les emplacements prévus sur la partie supérieure de la façade.
2. Appuyez sur les loquets pour bloquer la grille d'entrée d'air (Fig. 40).

Fig. 40



5. MISE EN PLACE DU TUYAU D'ÉVACUATION DES CONDENSATS ET DES LIAISONS FRIGORIFIQUES

ATTENTION

• N'enlevez l'écrou " Flare " sur l'unité intérieure qu'immédiatement avant le raccordement.

• Les liaisons seront mises en forme exclusivement à la cintruse ou au ressort de cintrage afin d'éviter tout risque d'écrasement ou de rupture.

• Ne cintrez jamais plus de 3 fois les liaisons au même endroit sous peine de voir apparaître des amorces de rupture (écrouissage du métal).

ATTENTION

• Insérez le tuyau d'évacuation et le bouchon des condensats fermement. Le tuyau d'évacuation doit être dirigé vers le bas pour éviter les fuites d'eau.

• Lors de l'insertion, assurez-vous de ne pas introduire de la matière en plus de l'eau. Si n'importe quel autre matière est jointe, elle pourrait causer des détériorations et une fuite d'eau.

• Après avoir enlevé le tuyau d'évacuation, assurez-vous de ne pas oublier de remonter le bouchon d'évacuation.

• Assurez-vous de fixer le tuyau d'évacuation des condensats en dessous des liaisons frigorifiques avec un adhésif.

• Lors de l'installation, assurez-vous de prendre les précautions nécessaires afin d'empêcher l'eau des condensats de geler à basse température. Un tuyau d'évacuation bloqué par de l'eau gelée peut entraîner une fuite d'eau pour l'unité intérieure.

5.1. Percements en vue de la mise en place des liaisons frigorifiques

1. Percez un trou de 80 mm de diamètre dans le mur comme indiqué dans la Fig. 41.
2. Si le mur est percé dans la continuité du support mural de fixation, centrez le trou à l'intersection des repères. Si le mur est percé à droite ou à gauche du support mural de fixation, percez le trou au moins 10 mm plus bas.
3. Percez avec une légère pente vers l'extérieur (5 à 10 mm).
4. Toujours bien aligner le centre du trou sinon des fuites d'eau pourraient survenir.
5. Coupez le fourreau d'une longueur correspondant à l'épaisseur du mur, obturez-le à l'aide du bouchon, fixez-le avec du ruban adhésif et insérez le fourreau dans le trou (Fig. 42).
6. Lorsque les directions ② (à droite) ou ③ (sortie à gauche) sont utilisées, percez avec une pente légèrement plus importante (10 mm au moins) pour laisser libre l'écoulement d'eau.

Fig. 41

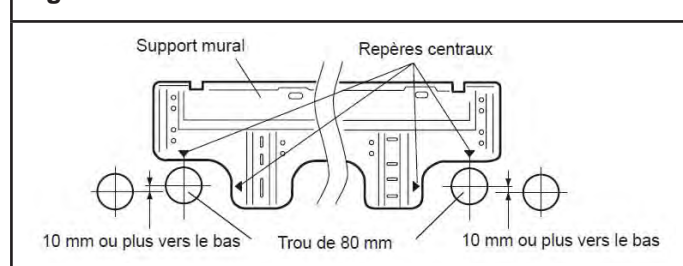
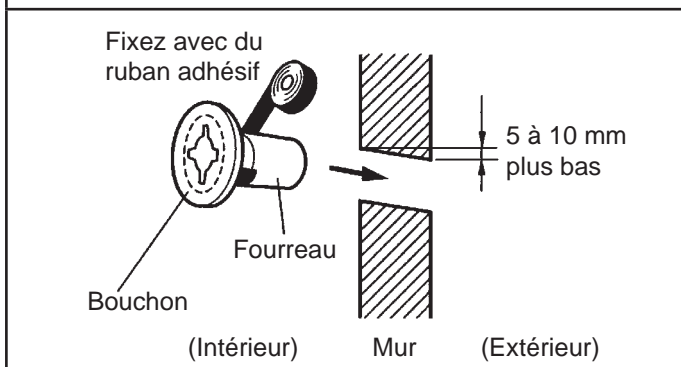


Fig. 42



⚠ ATTENTION

- Veillez à toujours bien centrer le trou. Un alignement incorrect peut entraîner des fuites.
- En l'absence de gaine, le câble qui relie l'unité extérieure aux unités intérieures risque d'être endommagé au contact d'une pièce métallique.

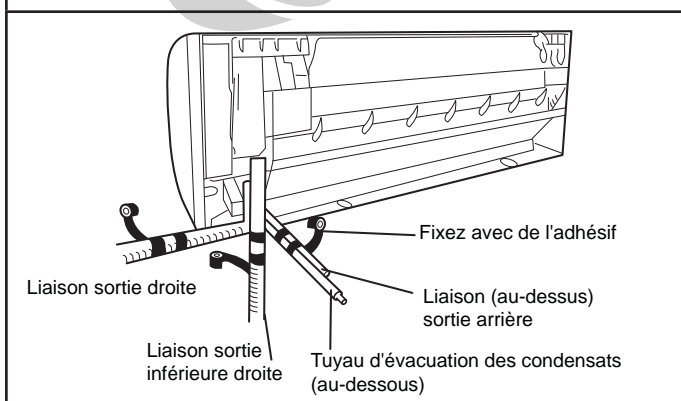
5.2. Passage du tuyau d'évacuation des condensats et des liaisons frigorifiques

Pour visualiser les différentes sorties, veuillez-vous reporter au paragraphe 3.1 Choix de la sortie pour le raccordement (Fig. 33).

Pour les sorties : arrière ① et ⑥, à droite ②, inférieure ③ et ④.

- Installez la tuyauterie de l'unité intérieure dans la direction du trou réalisé dans le mur et assemblez le tuyau d'évacuation et les liaisons au moyen de ruban adhésif vinyle. (Fig. 43).
- Le tuyau d'évacuation doit être monté en dessous des liaisons frigorifiques.
- Enveloppez les tuyaux de l'unité intérieure visibles de l'extérieur de ruban décoratif ou faites-les cheminer dans une goulotte.

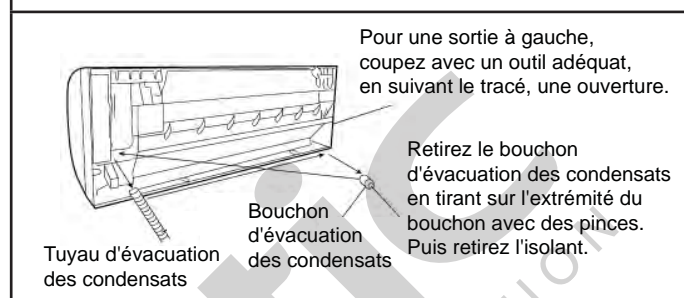
Fig. 43



Pour les sorties : arrière gauche ⑦, à gauche ⑤.

- Permutez le bouchon et le tuyau d'évacuation des condensats : enlevez le bouchon en tirant sur son téton à l'aide de pinces et montez le tuyau d'évacuation sur la sortie gauche. (Fig. 44).

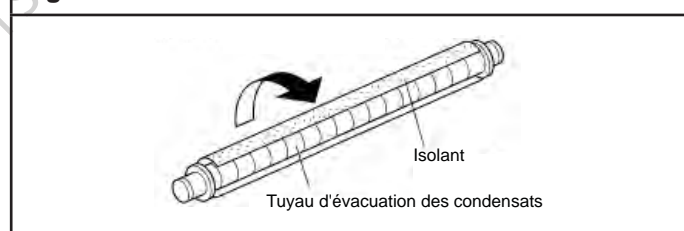
Fig. 44



- Pour une sortie par la gauche ⑤ ou par l'arrière gauche ⑦, alignez les repères sur le support mural et cintrez la conduite de raccordement en conséquence.
- Pour une sortie par l'arrière gauche ⑦, coudez (rayon d'environ 100 mm minimum) la partie de la liaison frigorifique raccordée au climatiseur au moyen d'une cintreuse et cintrez-la de manière à ce qu'il n'y ait pas plus de 35 mm d'espace entre la conduite et le mur.

Fixez le manchon isolant sur le tuyau d'évacuation des condensats.

Fig. 45



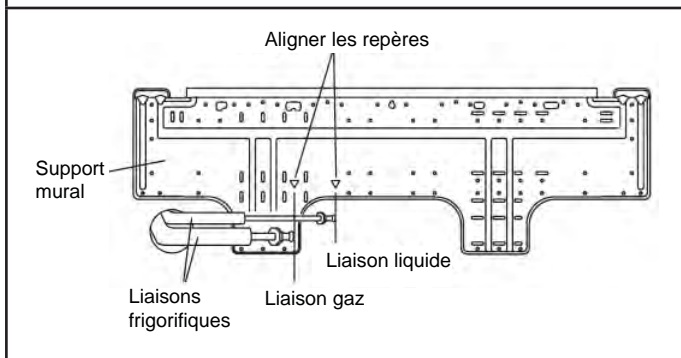
⚠ ATTENTION

- Lors de l'insertion du tuyau d'évacuation des condensats muni de son bouchon dans l'orifice d'évacuation de l'unité intérieure, assurez-vous que le tuyau butte sur la paroi de l'appareil pour prévenir tout risque de fuites.

5.3. Mise en place de l'unité intérieure

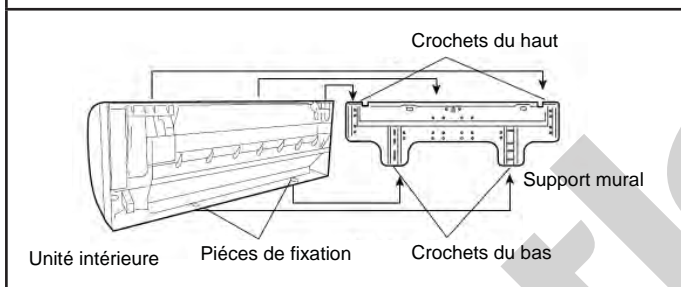
Les travaux de plomberie peuvent être facilités en traçant, cintrant, et en fixant temporairement la conduite de raccordement, le tuyau d'évacuation et le câble de connexion comme illustré sur la Fig. 46, à l'avance. (Sortie par la gauche).

Fig. 46



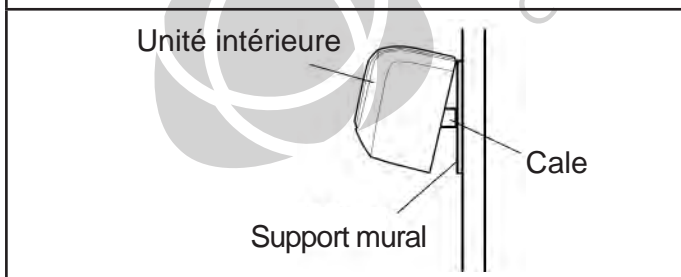
Après avoir fait passer les liaisons de l'unité intérieure et le tuyau d'évacuation dans l'orifice pratiqué dans le mur, placez le climatiseur dans les crochets du support mural du haut, insérez les deux crochets du bas dans les trous de fixation correspondants et abaissez celui-ci en le repoussant contre le mur. (Fig. 47).

Fig. 47



- Accrochez l'unité intérieure sur les crochets situés en haut du support mural.
- Insérez une pièce d'écartement en carton entre l'unité intérieure et le support mural, et éloignez ainsi le bas du climatiseur du mur pour la suite des travaux si nécessaire. (Fig. 48).

Fig. 48



Vérifiez que :

- Les crochets du haut et du bas sont fermement engagés et que l'unité ne bouge ni d'avant en arrière, ni de gauche à droite.
- L'unité intérieure est positionnée avec précision dans le sens horizontal et vertical.
- Le tuyau d'évacuation se trouve en dessous des liaisons frigorifiques dans la gaine qui traverse le mur.

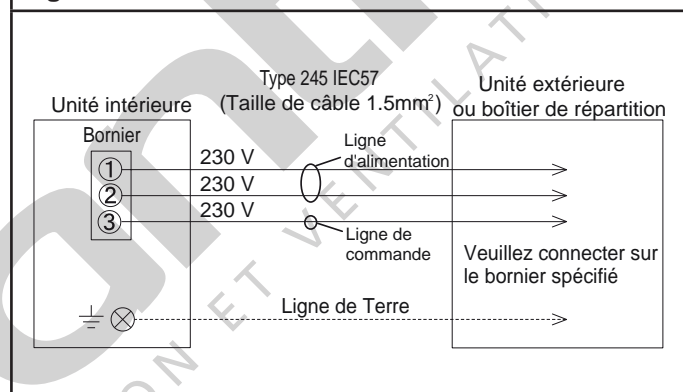
6. CÂBLAGE DE L'INTERCONNEXION SUR L'UNITÉ INTÉRIURE

6.1. Schéma de câblage

⚠ AVERTISSEMENT

- Chaque câble doit être connecté fermement.
- Les câbles ne devront pas toucher les liaisons frigorifiques.
- Des câbles mal connectés au bornier peuvent être à l'origine d'une surtension ou de dysfonctionnements.
- Les câbles connectés doivent correspondre aux numéros des borniers.

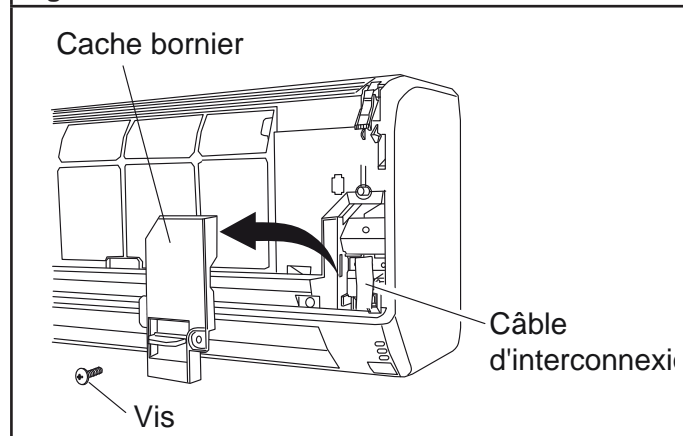
Fig. 49



6.2. Câblage de l'interconnexion sur l'unité intérieure

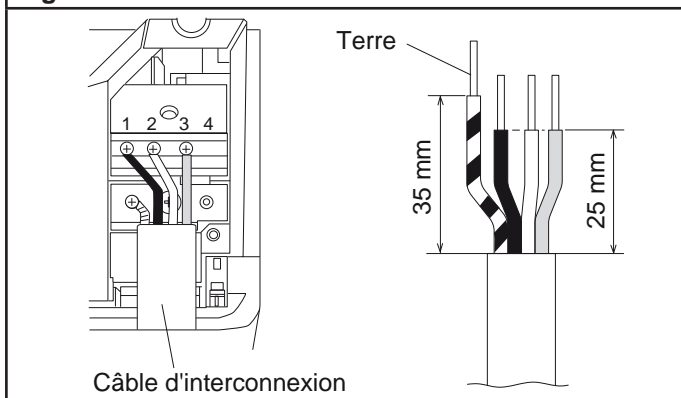
1. Retirez le cache bornier.
2. Installez le câble d'interconnexion.

Fig. 50



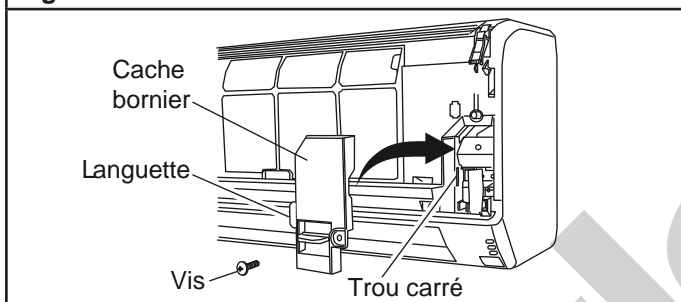
3. Connectez complètement le câble dans le bornier.

Fig. 51



- Fixez le câble avec un serre-câble. Remettez le cache bornier en place en insérant la languette dans le trou carré et fixez la vis.

Fig. 52



7. FINITIONS

Après avoir fini la vérification des fuites sur le circuit frigorifique, installez l'isolant.

Isoler le tuyau d'évacuation des condensats pour éviter qu'il ne gèle.

- Isoler entre les liaisons
Isoler les liaisons d'aspiration et de refoulement séparément.

Sorties arrière droite ①, droite ② et inférieures ③ et ④.

- Pour les sorties arrière droite ①, droite ② et inférieures ③ et ④, enveloppez les liaisons avec de l'isolant. Fixez le tout avec du ruban adhésif.

Sorties arrière gauche ⑦, gauche ⑤.

- Enveloppez les liaisons frigorifiques et les liaisons côté unité intérieure avec de la bande de finition.
- Attachez le câble d'alimentation, le câble d'interconnexion et le câble de la télécommande aux liaisons avec du ruban adhésif.
- Enveloppez les câbles, les liaisons et le tuyau d'évacuation des condensats avec de la bande de finition.

Fig. 53

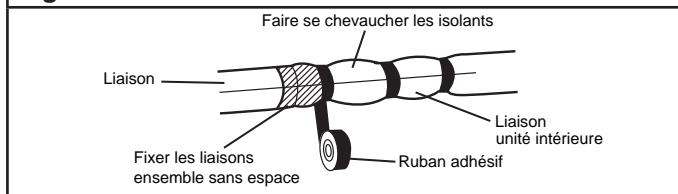


Fig. 54

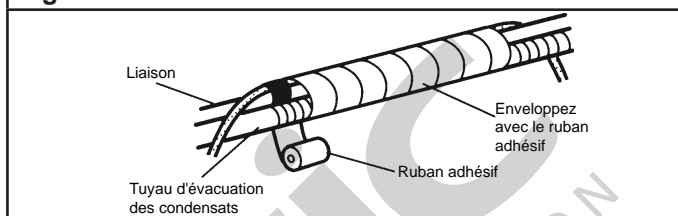
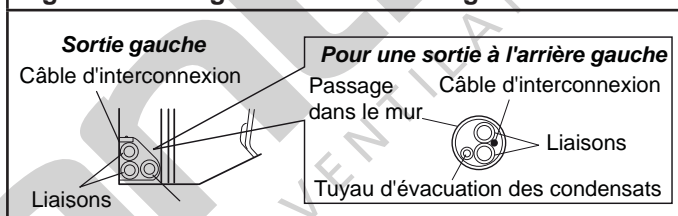


Fig. 55 - Sortie gauche ⑤ et arrière gauche ④



- Attachez le câble d'interconnexion le long des liaisons avec du ruban adhésif.
- Attachez les liaisons sur le mur extérieur avec des colliers (Fig. 56).
- Remplissez le fourreau (dans le mur) avec du mastic pour éviter que l'eau et le vent n'y pénètrent (Fig. 56).
- Attachez le tuyau d'évacuation des condensats au mur extérieur etc..

Fig. 56

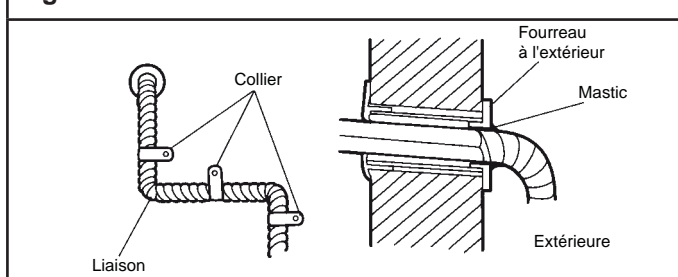
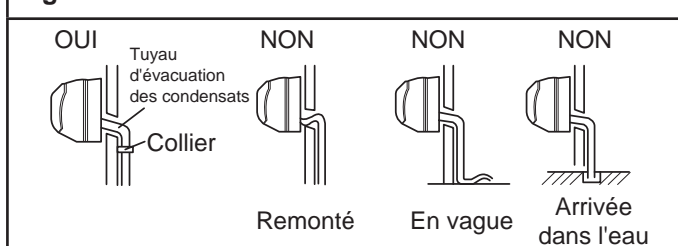


Fig. 57



8. INSTALLATION DES KITS OPTIONNELS

Ce climatiseur peut être connecté soit à une télécommande filaire UTY-RVNYM ou une télécommande filaire simplifiée UTY-RSNYM à l'aide d'un connecteur fourni avec la télécommande soit à un appareil externe à l'aide de contact entrée et sortie (voir «1.2. Autres accessoires», page 33).

8.1. Avant l'installation de la télécommande filaire

• Lorsque vous utilisez la télécommande filaire, plusieurs fonctions ne pourront être utilisées sur ce climatiseur.

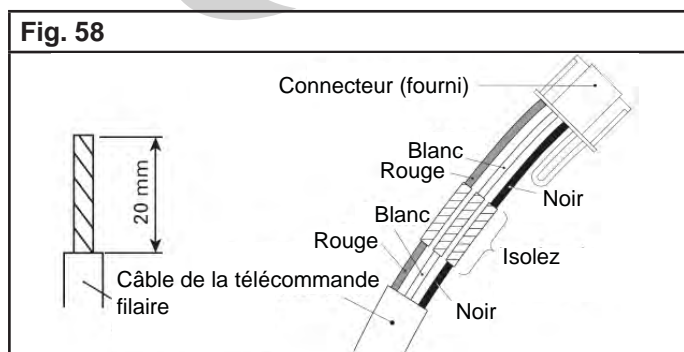
ATTENTION

- Avant l'installation, assurez-vous d'avoir coupé l'alimentation.
- Ne pas toucher l'échangeur.
- Pendant l'installation et le démontage, assurez-vous de ne pas accrocher les fils ou de les tirer trop fort, il peut en résulter des dommages au climatiseur.
- Évitez les rayons direct du soleil.
- Choisissez un endroit qui ne sera pas soumis à la chaleur d'un four, etc.
- Après avoir installé la télécommande, vérifiez que le climatiseur reçoit bien le signal.
- Ne reliez pas la télécommande filaire au bornier d'alimentation.
- Lorsque vous reliez la télécommande filaire à l'unité intérieure, utilisez le connecteur prévu à cet effet fourni avec la télécommande filaire.
- La longueur maximum de câble pour la télécommande filaire est de 10m. Assurez-vous d'isoler la connexion lorsque vous allongez le câble.

8.2. Modification du câble de la télécommande filaire

1. Utilisez un outil adéquat pour couper l'extrémité du câble de la télécommande filaire et enlevez l'isolation.
2. Connectez le câble et le connecteur fourni.

Fig. 58

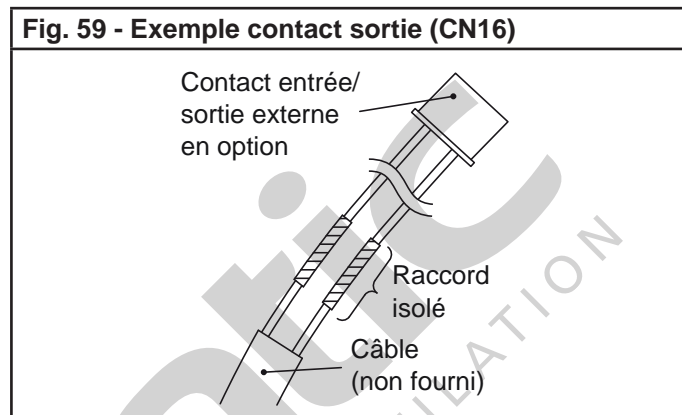


Important : Assurez-vous d'isoler la connexion entre les deux.

8.3. Modification du contact entrée/sortie externe

1. Dénudez les fils reliés au connecteur du contact externe et le câble non fourni. Utilisez un raccord isolé serti pour relier le câble et les fils du contact.
2. Branchez les fils du contact et le câble.

Fig. 59 - Exemple contact sortie (CN16)



Important : Veillez à souder les câbles et à isoler la connexion entre les fils.

8.4. Démontage du couvercle du boîtier électrique et du cache d'affichage

1. Référez-vous au § 4. Démontage et remontage de la façade et de la grille d'entrée d'air pour enlever la façade.
2. Enlevez la vis puis enlevez la couvercle du boîtier électrique.
3. Enlevez la cache de l'affichage et le connecteur.

Fig. 60

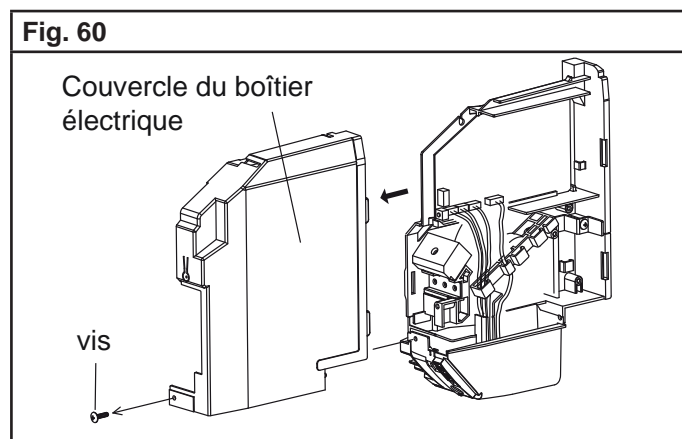
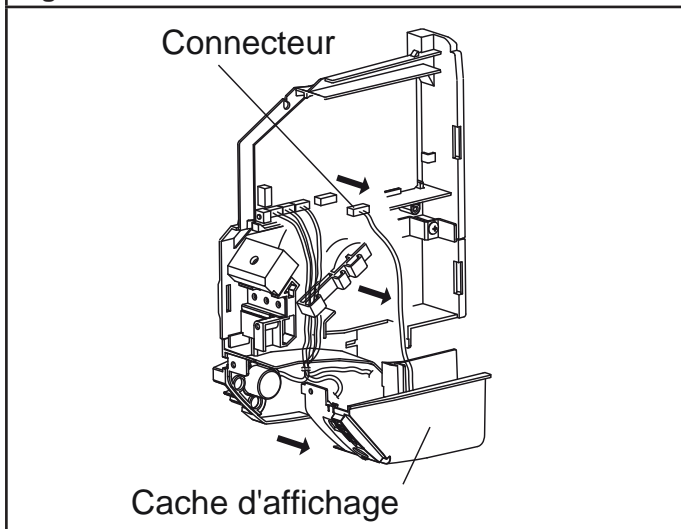


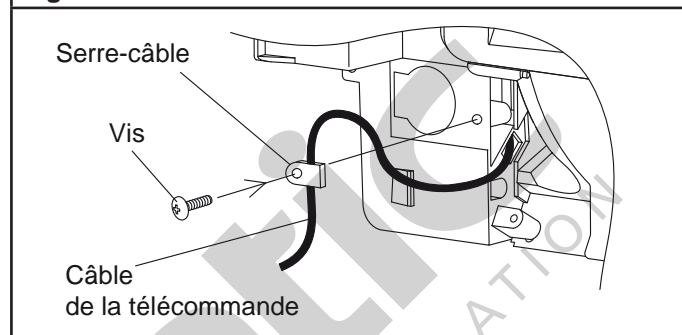
Fig. 61



Type	N° du connecteur
Télécommande filaire	CN6
Entrée externe (809 623)	CN14
Sortie externe (894 053)	CN16

- Fixez le câble de la télécommande filaire à l'aide d'un serre-câble et d'une vis.

Fig. 64 - Télécommande filaire



* Fourni avec la télécommande filaire

8.5. Connexion des câbles sur la carte électronique

- Passez le câble par le trou situé à l'arrière de l'unité intérieure.
- Connectez le câble sur la carte électronique.
- Placez le câble dans l'encoche de maintien.

Fig. 62

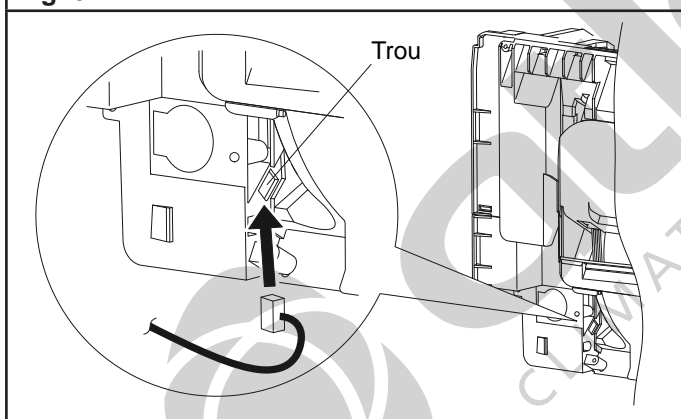
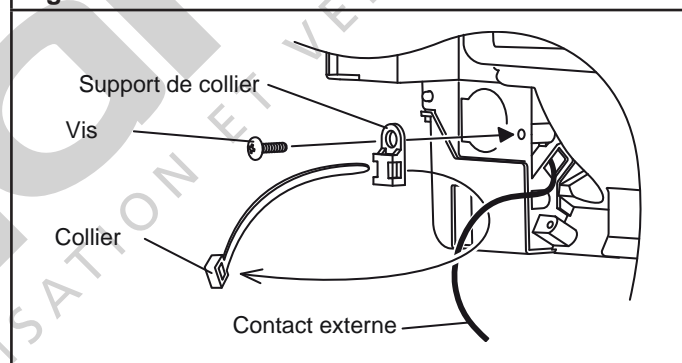


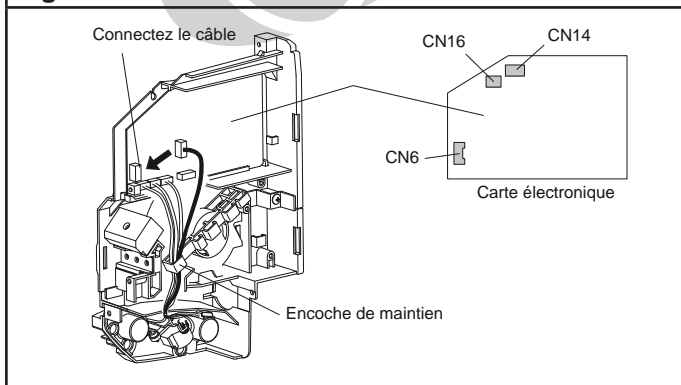
Fig. 65 - Contact entrée/sortie externe



8.6. Remontage du couvercle du boîtier électrique et du cache d'affichage

Suivre les indications du § 8.4 Démontage du couvercle du boîtier électrique et du cache d'affichage en sens inverse.

Fig. 63



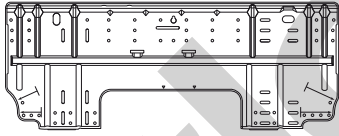





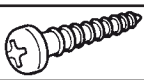


ASYG 7 LU
ASYG 9 LU
ASYG 12 LU
ASYG 14 LU

1. ACCESSOIRES

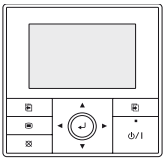




1.1. Accessoires pour la pose de l'unité intérieure livrés avec l'appareil

Les accessoires d'installation suivants sont livrés avec les appareils (sauf mention contraire). Utilisez-les conformément aux instructions.

⚠ ATTENTION
<ul style="list-style-type: none"> • Les accessoires standards sont systématiquement présents dans les emballages. • Veillez à bien récupérer accessoires et notices avant de vous débarrasser des emballages.

Désignation	Forme	Qté	Usage
Support mural		1	Installation de l'unité intérieure
Télécommande infrarouge		1	Commande de l'appareil
Support de la télécommande infrarouge		1	Fixation de la télécommande
Piles		2	Alimentation de la télécommande
Bande de finition		1	Finition de l'installation de l'unité intérieure
Vis (M4 x 25 mm)		5	Installation de l'unité intérieure
Vis (M3 x 12 mm)		2	Fixation du support de la télécommande
Filtre à air		2	Filtrage de l'air
Isolant A		1	Pour isoler la liaison gaz, uniquement sur le modèle ASYG 14 LU.

1.2. Autres accessoires

Désignation	Forme	Usage
Télécommande filaire UTY-RVNYM Code 875 019		Cette télécommande vous permet d'effectuer une programmation hebdomadaire et d'afficher les fonctions dans la langue de votre choix parmi 9 langues différentes (reportez-vous à la notice d'installation NI 923 095). Prévoir une télécommande par unité intérieure.
Télécommande filaire simplifiée UTY-RSNYM Code 809 459		La télécommande filaire simplifiée est d'une grande facilité d'utilisation et permet d'accéder aux fonctions basiques du climatiseur (mode de fonctionnement, température de consigne...) (Reportez-vous à la notice d'installation NI 923 083). Prévoir une télécommande par unité intérieure.
Platine interface UTY-TWBXF-2 Code 875 004		Pour la connexion d'une télécommande filaire ou d'une télécommande filaire simplifiée ou d'une commande externe. Ce kit est composé de : - Une platine interface - Un contact entrée (CNA01) - Un contact sortie (CNB01 et CNB02) - Un contact télécommande filaire (CNC01) (Reportez-vous à la notice d'installation NI 923 090)
Contact entrée (CNA01) Code 809 623		Pour commande externe sur la platine électronique de UTY-TWBXF-2 * A commander au SAV - tél. : 04 72 45 45 19.
Contacts sortie (CNB01 et CNB02) Code 894 053*		


2. CHOIX DE L'EMPLACEMENT DES UNITÉS


Accessoires non fournis

Le choix de l'emplacement est une chose particulièrement importante, car un déplacement ultérieur est une opération délicate, à mener par du personnel qualifié.

Décidez de l'emplacement de l'installation après discussion avec le client.

- Câble pour l'interconnexion électrique (4 conducteurs).
- Liaison cuivre recuit de type frigorifique dans les longueurs et diamètres adéquats.
- Ruban adhésif pour le maintien des liaisons.
- Bande toilée pour l'assemblage des tuyauteries.
- Bouchon pour obturer le passage mural du tuyau d'évacuation.
- Colliers Rilsan et serre-câbles.
- Tuyau d'évacuation des condensats.
- Vis autotaraudeuses et vis à bois.
- Mastic pour obturer l'espace entre les liaisons et les gaines d'isolation.

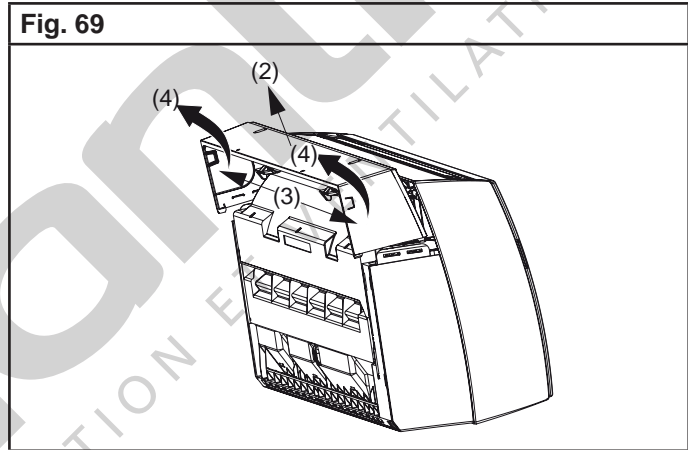
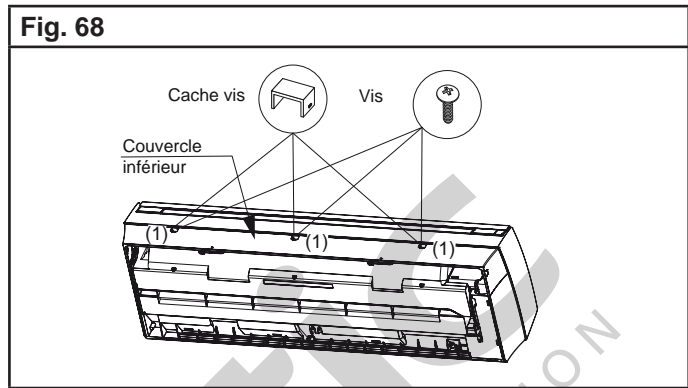
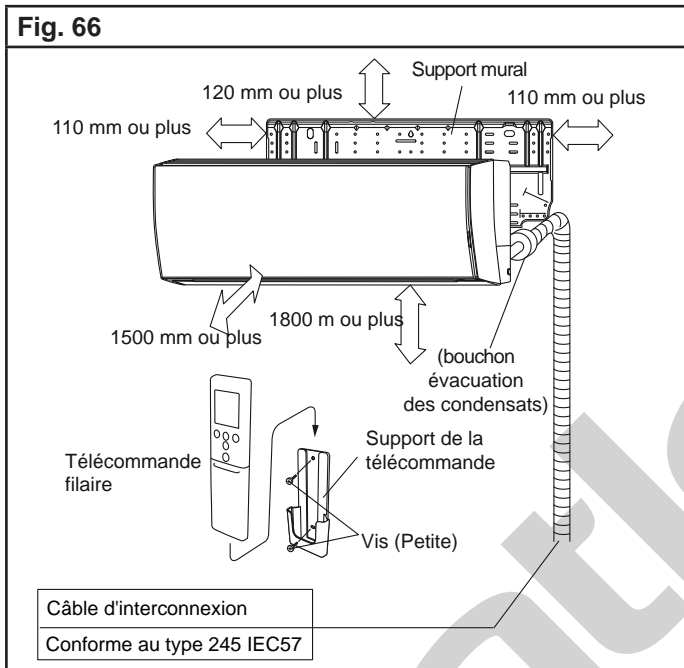
 AVERTISSEMENT
• Assurez-vous que les murs ou plafonds pourront supporter le poids tant de l'unité intérieure que de l'unité extérieure.
• Installez l'unité intérieure sur le mur à une hauteur de plus de 180 cm.

 ATTENTION
• N'installez jamais ces appareils à un endroit où des fuites de gaz ou de combustibles gazeux pourraient advenir (ces appareils ne sont pas antidéflagrants).
• N'installez pas ces appareils près de sources de chaleur.
• Si des enfants de moins de 10 ans peuvent approcher des unités, prenez toutes les mesures nécessaires pour qu'ils ne puissent toucher à celles-ci.

1. Afin d'éviter tout risque de vibration ou de bruit parasite, utilisez pour votre installation un mur de construction solide.
2. L'entrée et la sortie d'air ne doivent en aucun cas être obstruées. L'emplacement doit permettre une bonne répartition de l'air climatisé dans le local.
3. Evitez d'installer l'appareil dans un endroit exposé aux rayons directs du soleil.

- L'emplacement sera prévu de façon à permettre une maintenance aisée de l'appareil ainsi qu'une connexion facile avec l'unité extérieure. Les figures ci-dessous donnent quelques cotes importantes à respecter qui permettront une installation facile et des interventions de dépannage sans problème.
- De même, vérifiez que l'écoulement gravitaire des eaux de condensation sera aisé à réaliser.
- Installez l'appareil dans un emplacement où il sera aisé d'installer un tuyau d'évacuation. Si c'est impossible, votre distributeur peut vous fournir une pompe de relevage adaptée.

- Levez la partie centrale du couvercle.
- Enlevez les attaches en appuyant sur les côtés du couvercle (deux emplacements).
- Retirez le couvercle en le tirant vers vous.



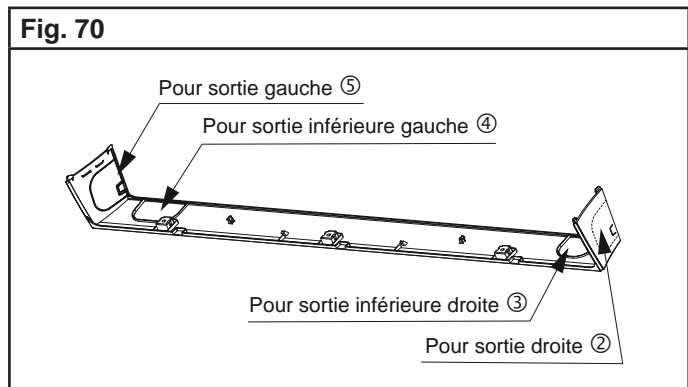
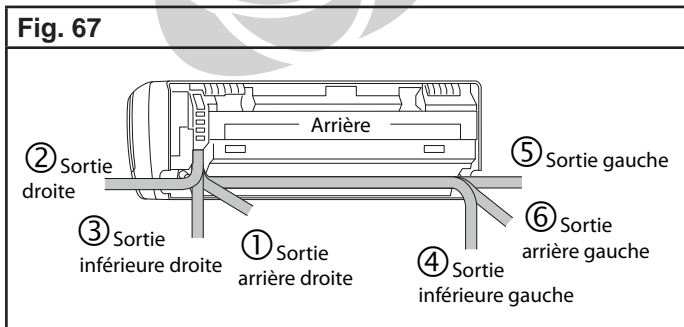
3. INSTALLATION

3.1. Choix de la sortie pour le raccordement

Le raccordement des liaisons frigorifiques peut s'effectuer dans les six directions indiquées par les chiffres ①, ②, ③, ④, ⑤ et ⑥ (Fig. 67).

3.3. Découpage des passages des liaisons

Lorsque les liaisons sont raccordées dans les directions ②, ③, ④ et ⑤, coupez sur le côté du panneau avant, le sillon prévu pour les liaisons, à l'aide d'un outil adéquat.



3.2. Démontage du couvercle inférieur

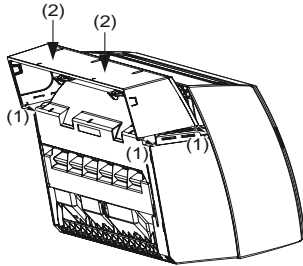
- Retirez les caches vis et les vis du couvercle inférieur (3 emplacement pour chaque)

3.4. Installation du couvercle inférieur

- Poussez les attaches des cotés du couvercle inférieur dans les encoches (deux emplacements).

- Appuyez sur le haut du couvercle et sur les repères en forme de triangle situés sur le couvercle inférieur (deux emplacements)
- Fixez les vis (3 emplacements), puis les caches vis (3 emplacements)

Fig. 71



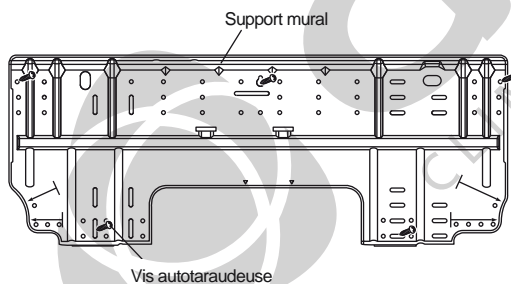
3.5. Mise en place du support mural

Fixation directe sur le mur :

Avant de fixer le support mural sur le mur, mettez-le de niveau en enfonçant le crochet au centre du support mural dans le mur avec le manche d'un tournevis en assurant sa mise à niveau avec un niveau à bulle ou un fil à plomb.

- Pour fixer le support mural, utilisez au moins 5 vis et chevilles à travers les trous en périphérie du support mural.
- Sur un mur en béton, placez dans le mur des boulons d'ancrage correspondants aux trous du support mural.

Fig. 72



⚠ ATTENTION

- Attention, si le support mural est mal positionné, de l'eau risque de s'écouler le long du mur et sur le sol.

4. MISE EN PLACE DES LIAISONS FRIGORIFIQUES ET DU TUYAU D'ÉVACUATION

4.1. Percements en vue de la mise en place des liaisons frigorifiques

- Percez un trou de 65 mm de diamètre dans le mur comme indiqué dans la Fig. 73.

- Percez avec une légère pente vers l'extérieur (5 à 10 mm).
- Toujours bien aligner le centre du trou sinon des fuites d'eau pourraient survenir.
- Coupez le fourreau d'une longueur correspondant à l'épaisseur du mur, obturez-le à l'aide du bouchon, fixez-le avec du ruban adhésif et insérez le fourreau dans le trou (Fig. 74).
- Lorsque les directions ② (à droite) ou ⑤ (sortie à gauche) sont utilisées, percez avec une pente légèrement plus importante (10 mm au moins) pour laisser libre l'écoulement d'eau.

Fig. 73

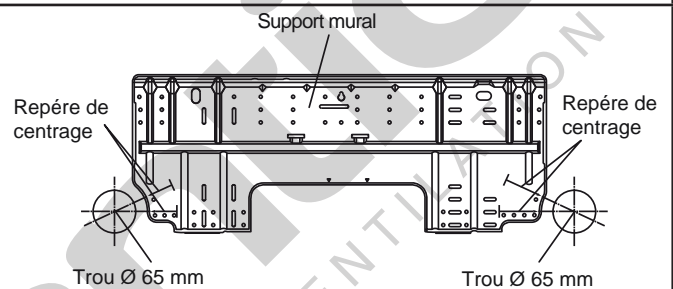
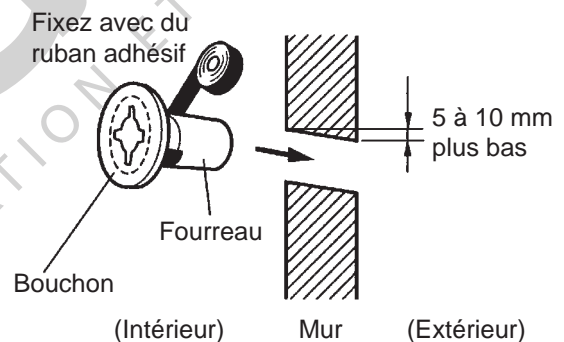


Fig. 74



⚠ ATTENTION

- Veillez à toujours bien centrer le trou. Un alignement incorrect peut entraîner des fuites.
- En l'absence de gaine, le câble qui relie l'unité extérieure aux unités intérieures risque d'être endommagé au contact d'une pièce métallique.

4.2. Mise en place du tuyau d'évacuation des condensats et des liaisons frigorifiques

Pour visualiser les différentes sorties, veuillez-vous reporter au paragraphe 3.1 Choix de la sortie pour le raccordement (Fig. 67).

⚠ AVERTISSEMENT

- Veillez à mettre en place l'écoulement des condensats selon les instructions décrites ci-après.
- Procédez à cette installation dans un environnement le moins humide possible afin d'éviter la formation de condensation nuisible au bon fonctionnement des liaisons frigorifiques.

⚠ ATTENTION

- N'enlevez l'écrou " Flare " sur l'unité intérieure qu'immédiatement avant le raccordement.
- Les liaisons seront mises en forme exclusivement à la cintreuse ou au ressort de cintrage afin d'éviter tout risque d'écrasement ou de rupture.
- Ne cintrez jamais plus de 3 fois les liaisons au même endroit sous peine de voir apparaître des amorces de rupture (écrouissage du métal).
- Insérez le tuyau d'évacuation et le bouchon des condensats fermement. Le tuyau d'évacuation doit être dirigé vers le bas pour éviter les fuites d'eau.
- Lors de l'insertion, assurez-vous de ne pas introduire de la matière en plus de l'eau. Si n'importe quel autre matière est jointe, elle pourrait causer des détériorations et une fuite d'eau.
- Après avoir enlevé le tuyau d'évacuation, assurez-vous de ne pas oublier de remonter le bouchon d'évacuation.
- Assurez-vous de fixer le tuyau d'évacuation des condensats en dessous des liaisons frigorifiques avec un adhésif.
- Lors de l'installation, assurez-vous de prendre les précautions nécessaire afin d'empêcher l'eau des condensats de geler à de basse température. Un tuyau d'évacuation bloqué par de l'eau gelée peut entraîner une fuite d'eau pour l'unité intérieure.

Pour sortie arrière droite ①, sortie droite ② et sortie inférieure ③.

Fig. 75

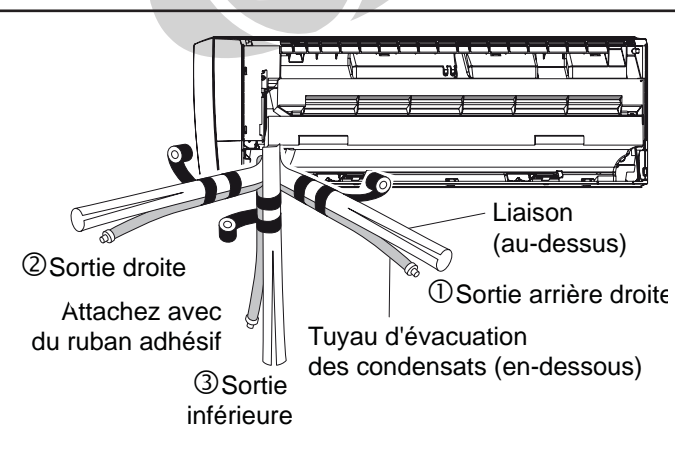


Fig. 76

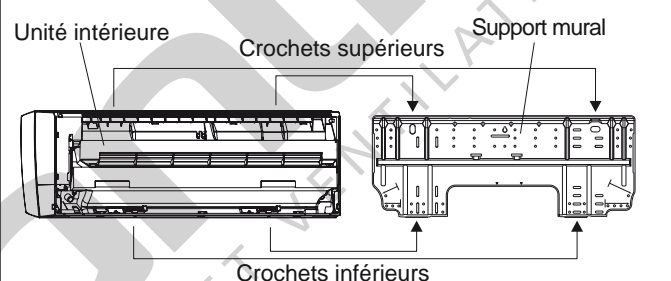


⚠ ATTENTION

Ne serrez pas trop l'isolant avec le ruban adhésif. Cela empêcherait son efficacité et risque de produire de la condensation sur le manchon.

- Avant de passer la liaison frigorifique et le tuyau d'évacuation des condensats à travers le mur, entourez les liaisons visibles avec du ruban adhésif. Suspendez ensuite l'unité intérieure sur les crochets du haut du support mural (Fig. 77).

Fig. 77



Après avoir suspendu l'unité intérieure par les crochets du haut, clipsez les 2 encoches basses dans les crochets de l'unité intérieure en la rabattant et en la poussant contre le mur.

4.3. Mise en place du bouchon et du tuyau d'évacuation des condensats

Pour visualiser les différentes sorties, veuillez vous reporter au paragraphe 3.1 Choix de la sortie pour le raccordement (Fig. 67).

Pour sortie arrière droite ①, sortie droite ② et sorties inférieures ③ et ⑥.

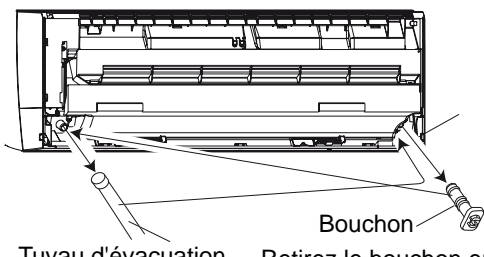
Laissez le tuyau de sortie des condensats et le bouchon en place tel quel.

Pour sortie arrière gauche ④, sortie gauche ⑤.

Après les avoir enlevés, inversez le tuyau d'évacuation des condensats et le bouchon en les enfonçant à fond jusqu'à ce qu'ils butent contre l'orifice du bac (Fig. 78).

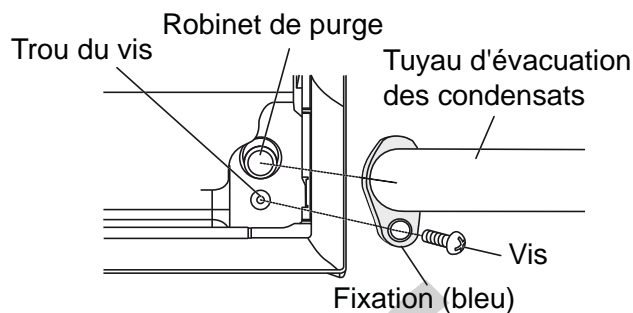
Fig. 78

Pour une sortie à gauche découpez une ouverture avec un outil adéquat.



Tuyau d'évacuation Bouchon Retirez le bouchon en tirant sur l'extrémité avec des pinces. Puis retirez l'isolant.

Fig. 81



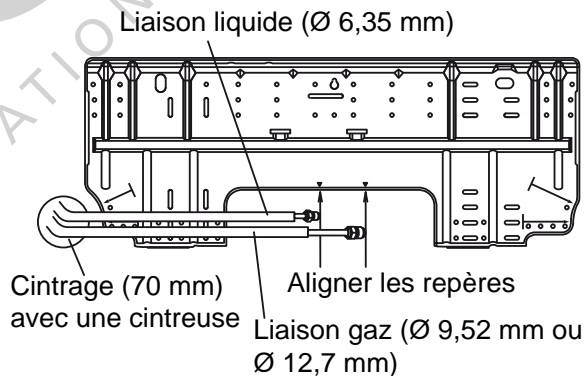
4.4. Mise en forme des liaisons frigorifiques

Pour visualiser les différentes sorties, veuillez-vous reporter au paragraphe 3.1 Choix de la sortie pour le raccordement (Fig. 67).

Pour sortie gauche ⑤, sortie arrière gauche ⑥.

• Coupez (rayon d'environ 70 mm minimum) la partie de la liaison frigorifique raccordée au climatiseur au moyen d'une cintreuse et cintrez-la comme illustré dans la Fig. 82, de manière à ce qu'il n'y ait pas plus de 35 mm d'espace entre la liaison et le mur.

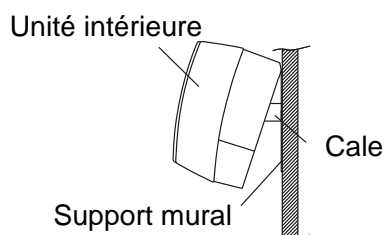
Fig. 82



Suspendez l'unité intérieure par les crochets hauts du support mural de fixation.

Insérez une cale entre l'unité intérieure et le support mural de fixation pour isoler le bas de l'unité intérieure du mur.

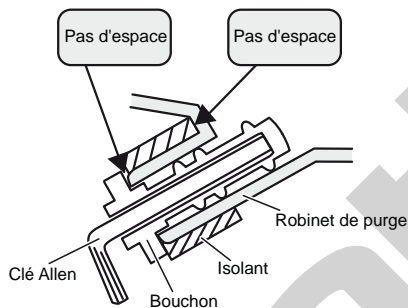
Fig. 83



Méthode d'installation du bouchon du tuyau d'évacuation des condensats

• Utilisez une clé Allen hexagonale (coté de 4 mm) pour insérer le bouchon jusqu'à ce qu'il soit en contact avec le robinet de purge (Fig. 79).

Fig. 79

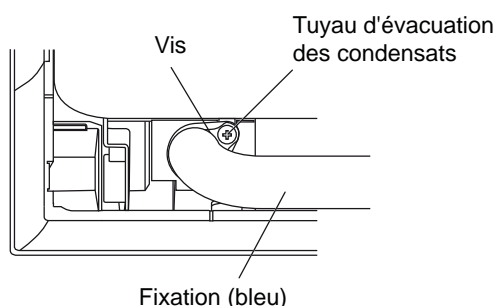


Pour retirer le tuyau d'évacuation des condensats, enlevez la vis de maintien (Fig. 80).

Pour réintroduire le tuyau d'évacuation des condensats, insérez le tuyau sur la sortie et revissez le support (Fig. 81).

Après avoir déposé le tuyau d'évacuation des condensats, n'oubliez pas de le remplacer par le bouchon correspondant sur la sortie droite.

Fig. 80

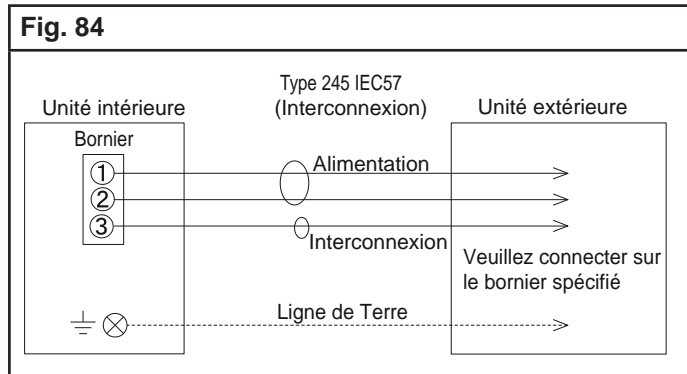


5. CÂBLAGE ÉLECTRIQUE

5.1. Schéma de câblage

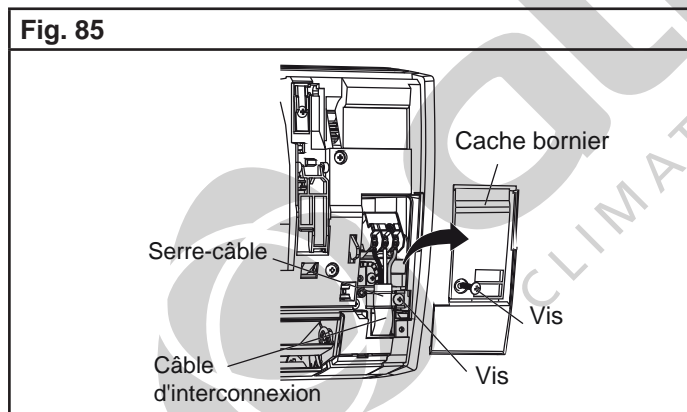
⚠ AVERTISSEMENT

- Chaque câble doit être connecté fermement.
- Les câbles ne devront pas toucher les liaisons frigorifiques.
- Des câbles mal connectés au bornier peuvent être à l'origine d'une surtension ou de dysfonctionnements.
- Les câbles connectés doivent correspondre aux numéros des borniers.

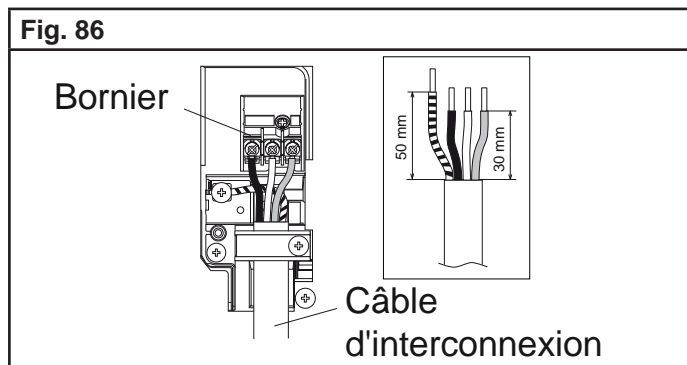


5.2. Câblage de l'interconnexion sur l'unité intérieure

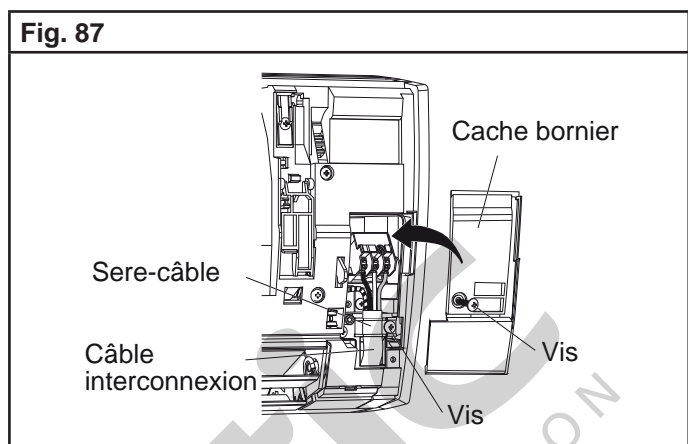
1. Retirez le cache bornier (enlevez une vis).
2. Retirez le serre câble (enlevez une vis)



3. Préparez les câbles comme indiqué (Fig. 86)
4. Connectez complètement le câble dans le bornier.



5. Fixez le câble avec le serre-câble et remettre le cache bornier en place.



6. FINITIONS

Après avoir fini la vérification des fuites sur le circuit frigorifique, installez l'isolant. Isolez le tuyau d'évacuation des condensats pour éviter qu'il ne gèle.

1. Isolez entre les liaisons
Isolez les liaisons d'aspiration et de refoulement séparément.

Sorties arrière droite ①, droite ② et inférieure ③.

- Pour les sorties arrière droite ①, droite ② et inférieure ③, enveloppez les liaisons avec de l'isolant. Fixez le tout avec du ruban adhésif.

Sorties arrière gauche ④, gauche ⑤.

- Enveloppez les liaisons frigorifiques et les liaisons côté unité intérieure avec de la bande de finition.
- Attachez le câble d'alimentation, le câble d'interconnexion et le câble de la télécommande aux liaisons avec du ruban adhésif.
- Enveloppez les câbles, les liaisons et le tuyau d'évacuation des condensats avec de la bande de finition.

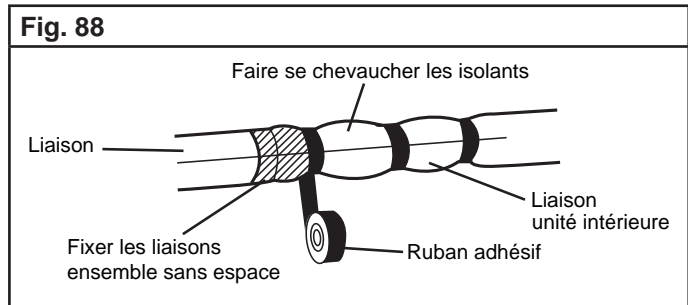


Fig. 89

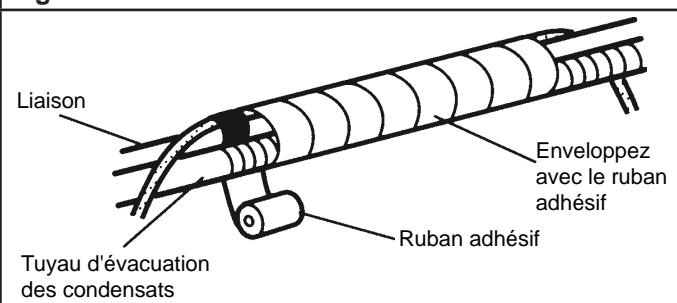


Fig. 90

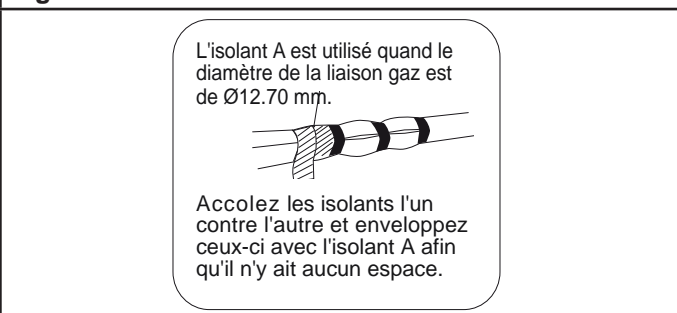
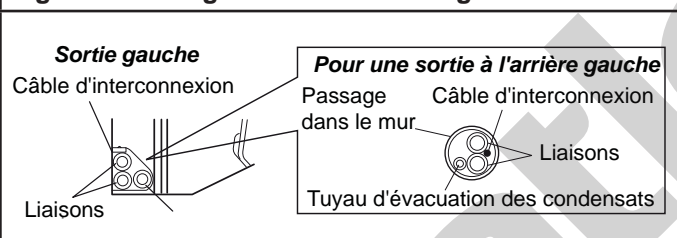


Fig. 91 - Sortie gauche ⑤ et arrière gauche ④



2. Attachez le câble d'interconnexion le long des liaisons avec du ruban adhésif.
3. Attachez les liaisons sur le mur extérieur avec des colliers (non fournis, Fig. 92).
4. Remplissez le fourreau (non fourni dans le mur) avec du mastic (non fourni) pour éviter que l'eau et le vent n'y pénètre (Fig. 92).
5. Attachez le tuyau d'évacuation des condensats au mur extérieur etc..

Fig. 92

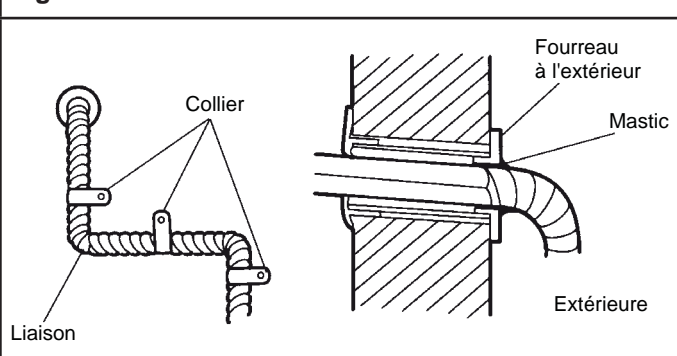
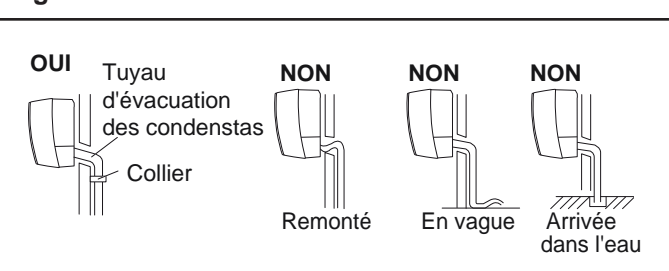


Fig. 93



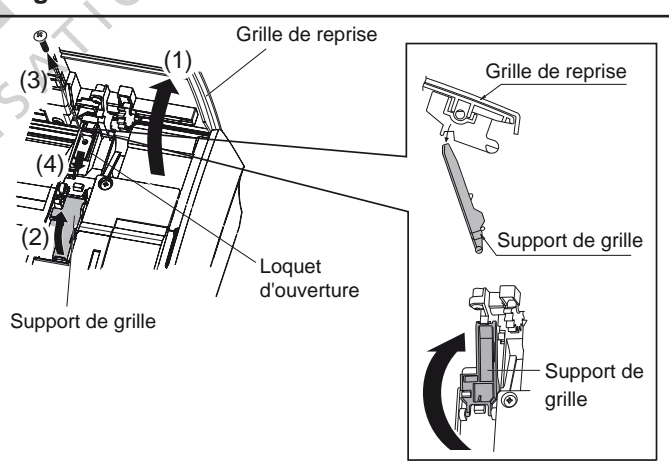
7. DEMONTAGE ET REMONTAGE DE LA FAÇADE ET DE LA GRILLE D'ENTRÉE D'AIR DE L'UNITÉ INTÉRIEURE

7.1. Démontage et remontage de la grille d'entrée d'air

Demontage :

1. Ouvrez la grille d'entrée d'air.
2. Maintenez la grille d'entrée d'air, soulevez la grille de support et sécurisez la grille d'entrée d'air.
3. Retirez les vis du loquet d'ouverture sur la partie supérieure de la façade (2 emplacements à gauche et à droite).
4. Appuyez sur le loquet vers le bas pour ouvrir.
5. Ouvrir la grille à horizontale, et tirez-la vers vous pour la retirer.

Fig. 94

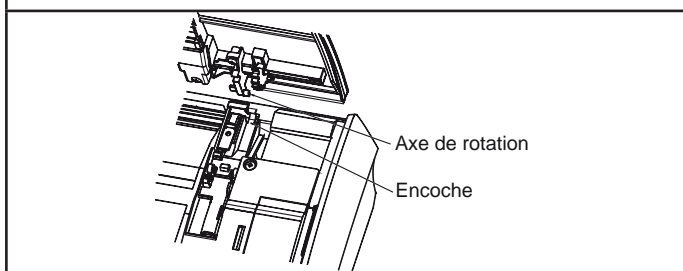


Remontage :

1. Mettez la grille d'entrée d'air à l'horizontale et poussez les axes de rotation dans les encoches de fixation sur la partie supérieure de la façade (2 emplacements à gauche et à droite).
2. Maintenez la grille d'entrée d'air, soulevez le support de grille et sécurisez la grille d'entrée d'air.
3. Appuyez sur le loquet d'ouverture, et verrouiller la prise d'axe de fixation de la grille.
4. Fixez le loquet d'ouverture sur la partie supérieure de la façade avec les vis (2 emplacements à gauche et à droite).

5. Soulevez un peu le support de grille d'entrée d'air et le remettre le support de grille à sa position initiale.
6. Fermez la grille d'entrée d'air.

Fig. 95



7.2. Démontage et remontage du panneau de façade

Démontage :

1. Démontez la grille d'entrée d'air comme indiqué précédemment.
2. Retirez le cache bornier (retirez 1 vis).
3. Retirez les 4 vis.
4. Démontez complètement le panneau en tirant vers l'avant la partie supérieure.

Fig. 96

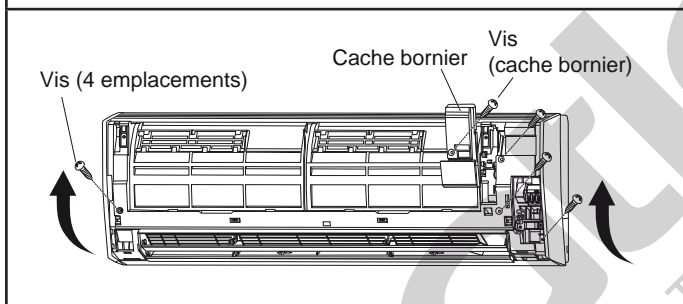
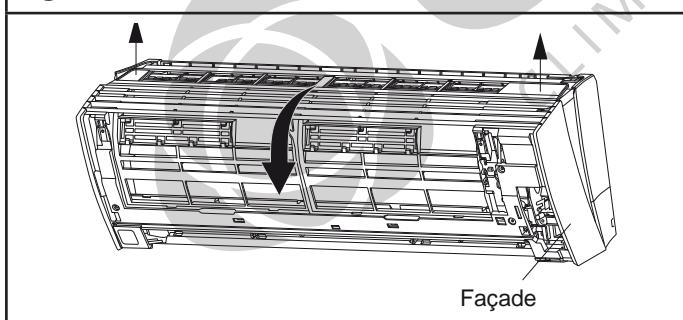


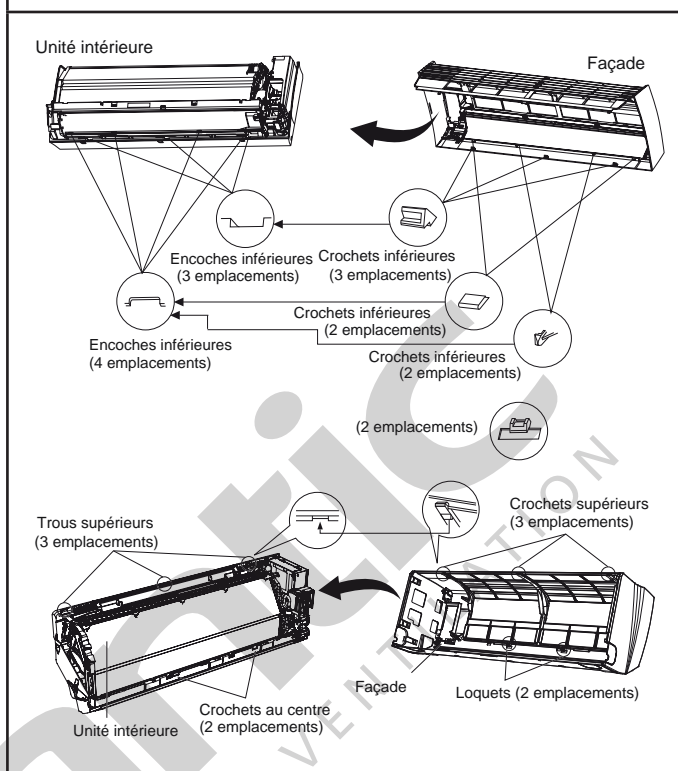
Fig. 97



Remontage :

1. Tout d'abord, présentez la partie inférieure du panneau de façade en positionnant les crochets de maintien en face de leurs encoches. Fixez ensuite le panneau en poussant celui-ci afin d'enclencher les crochets supérieurs.
2. Serrez les 4 vis.
3. Utilisez la vis de fixation pour maintenir le cache bornier.
4. Fixez la grille d'entrée d'air.

Fig. 98



ATTENTION

- Installez fermement la grille d'entrée d'air et le panneau de façade afin d'éviter qu'ils ne se détachent et risquent de provoquer des incidents et blessures.
- Pour cela, vérifiez soigneusement que les crochets de fixation soient bien enclenchés.

8. INSTALLATION DES KITS OPTIONNELS

Ce climatiseur peut être connecté soit à une télécommande filaire (UTY-RVNYM), soit à une télécommande filaire simplifiée (UTY-RSNYM), soit à un appareil externe à l'aide du kit platine interface (UTY-TWBXF-2), et du contact entrée et sortie (voir les accessoires en «1.2. Autres accessoires», page 43).

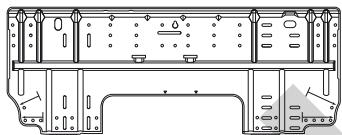
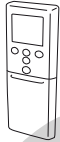
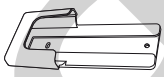


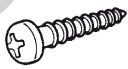

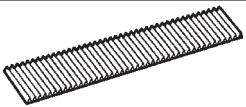


ASYG 7 LMC
ASYG 9 LMC
ASYG 12 LMC
ASYG 14 LMC

9. ACCESSOIRES STANDARDS LIVRÉS AVEC L'APPAREIL

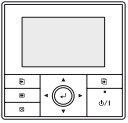





9.1. Accessoires pour la pose de l'unité intérieure

Les accessoires d'installation suivants sont livrés avec les appareils (sauf mention contraire). Utilisez-les conformément aux instructions.

⚠ ATTENTION	
<ul style="list-style-type: none"> • Les accessoires standards sont systématiquement présents dans les emballages. • Veillez à bien récupérer accessoires et notices avant de vous débarrasser des emballages. 	

Désignation	Forme	Qté	Usage
Support mural		1	Installation de l'unité intérieure
Télécommande infrarouge		1	Commande de l'appareil
Support de la télécommande infrarouge		1	Fixation de la télécommande
Piles		2	Alimentation de la télécommande
Bande de finition		1	Finition de l'installation de l'unité intérieure
Vis (M4 x 25 mm)		5	Installation de l'unité intérieure
Vis (M3 x 12 mm)		2	Fixation du support de la télécommande
Filtre à air		2	Filtrage de l'air
Support filtre		2	
Isolant A		1	Pour isoler la liaison gaz, uniquement sur le modèle ASYG 14.

9.2. Autres accessoires

Désignation	Forme	Usage
Télécommande filaire UTY-RVNYM Code 875 019		Cette télécommande vous permet d'effectuer une programmation hebdomadaire et d'afficher les fonctions dans la langue de votre choix parmi 9 langues différentes (reportez-vous à la notice d'installation NI 923 095). Prévoir une télécommande par unité intérieure.
Télécommande filaire simplifiée - UTY-RSNYM Code 809 459		La télécommande filaire simplifiée est d'une grande facilité d'utilisation et permet d'accéder aux fonctions basiques du climatiseur (mode de fonctionnement, température de consigne...) (Reportez-vous à la notice d'installation NI 923 083). Prévoir une télécommande par unité intérieure.
Kit platine interface UTY-XCBXZ2-2 Code 875 022		Pour la connexion d'une télécommande filaire ou d'une télécommande filaire simplifiée ou d'une commande externe (Reportez-vous à la notice d'installation NI 923 096). Ce kit est composé de : - Une platine interface - Un contact entrée (CNA01) - Un contact sortie (CNB01 et CNB02) - Un contact télécommande filaire (CNC01)
Contact entrée - Marche, Arrêt ou Arrêt forcé (CNA01) Code 809 623		Pour commande externe. * A commander au SAV - tél : 04 72 45 19 45
Contact sortie - Etat de fonctionnement (CNB01) Code 894 053*		
Contact sortie - Etat des erreurs (CNB02) Code 894 053*		

10. CHOIX DE L'EMPLACEMENT DES UNITÉS

Accessoires non fournis

Le choix de l'emplacement est une chose particulièrement importante, car un déplacement ultérieur est une opération délicate, à mener par du personnel qualifié.

Décidez de l'emplacement de l'installation après discussion avec le client.

- Câble pour l'interconnexion électrique (4 conducteurs).
- Liaison cuivre recuit de type frigorifique dans les longueurs et diamètres adéquats.
- Ruban adhésif pour le maintien des liaisons.
- Bande toilée pour l'assemblage des tuyauteries.
- Bouchon pour obturer le passage mural du tuyau d'évacuation.
- Colliers Rilsan et serre-câbles.
- Tuyau d'évacuation des condensats.
- Vis autotaraudeuses et vis à bois.
- Mastic pour obturer l'espace entre les liaisons et les gaines d'isolation.

⚠ AVERTISSEMENT
<ul style="list-style-type: none"> • Assurez-vous que les murs ou plafonds pourront supporter le poids tant de l'unité intérieure que de l'unité extérieure. • Installez l'unité intérieure sur le mur à une hauteur de plus de 180 cm.

⚠ ATTENTION
<ul style="list-style-type: none"> • N'installez jamais ces appareils à un endroit où des fuites de gaz ou de combustibles gazeux pourraient advenir (ces appareils ne sont pas antidéflagrant). • N'installez pas ces appareils près de sources de chaleur. • • Si des enfants de moins de 10 ans peuvent approcher des unités, prenez toutes les mesures nécessaires pour qu'ils ne puissent toucher à celles-ci.

1. Afin d'éviter tout risque de vibration ou de bruit parasite, utilisez pour votre installation un mur de construction solide.
2. L'entrée et la sortie d'air ne doivent en aucun cas être obstruées. L'emplacement doit permettre une bonne répartition de l'air climatisé dans le local.
3. Evitez d'installer l'appareil dans un endroit exposé aux rayons directs du soleil.
4. L'emplacement sera prévu de façon à permettre une maintenance aisée de l'appareil ainsi qu'une connexion facile avec l'unité extérieure.
Les figures ci-dessous donnent quelques cotes importantes à respecter qui permettront une installation facile et des interventions de dépannage sans problème.

- De même, vérifiez que l'écoulement gravitaire des eaux de condensation sera aisé à réaliser.
- Installez l'appareil dans un emplacement où il sera aisé d'installer un tuyau d'évacuation. Si c'est impossible, votre distributeur peut vous fournir une pompe de relevage adaptée.

d'eau pourraient survenir.

- Coupez le fourreau d'une longueur correspondante à l'épaisseur du mur, obturez-le à l'aide du bouchon, fixez-le avec du ruban adhésif et insérez le fourreau dans le trou («Fig. 102»).
- Lorsque les directions ② (à droite) ou ⑤ (sortie à gauche) sont utilisées, percez avec une pente légèrement plus importante (10 mm au moins) pour laisser libre l'écoulement d'eau.

Fig. 99

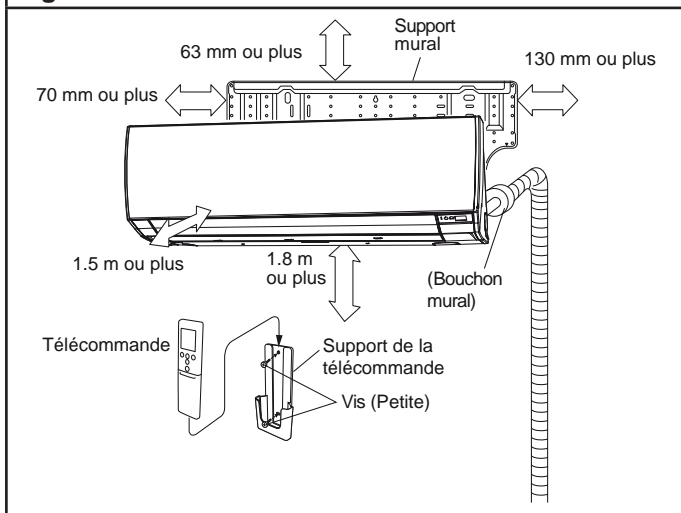
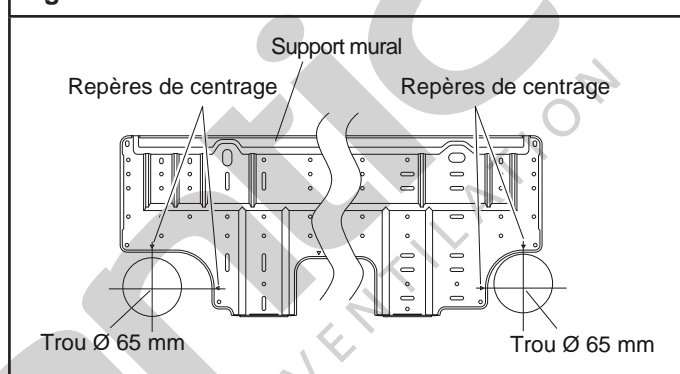


Fig. 101



11. INSTALLATION

11.1. Choix de la sortie pour le raccordement

Le raccordement des liaisons frigorifiques peut s'effectuer dans les six directions indiquées par les chiffres ①, ②, ③, ④, ⑤ et ⑥ (Fig. 100).

Fig. 100

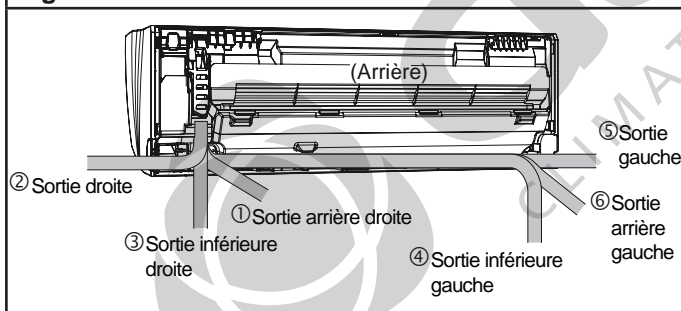
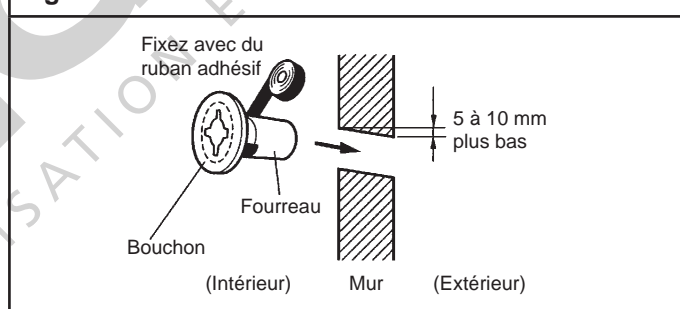


Fig. 102



⚠ ATTENTION

- Veillez à toujours bien centrer le trou. Un alignement incorrect peut entraîner des fuites.
- En l'absence de gaine, le câble qui relie l'unité extérieure à l'unité intérieure risque d'être endommagé au contact d'une pièce métallique.

Lorsque les liaisons sont raccordées dans les directions ②, ③, ④ et ⑤, coupez sur le côté du panneau avant, le sillon prévu pour les liaisons, à l'aide d'un outil adéquat.

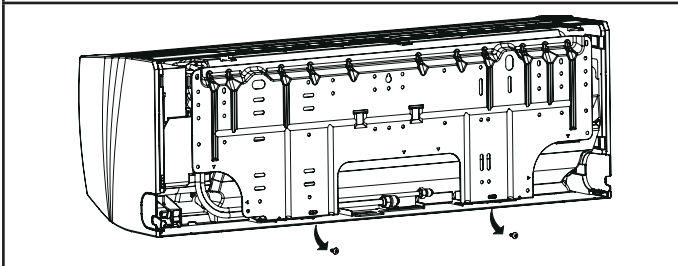
11.2. Comment préparer le passage des liaisons ?

- Percez un trou de 65 mm de diamètre dans le mur, à l'emplacement précisé («Fig. 101»).
- Percez le trou de manière à ce que son orifice extérieur soit de 5 à 10 mm plus bas que l'orifice intérieur («Fig. 102»).
- Toujours bien aligner le centre du trou sinon des fuites

11.3. Mise en place du support mural

- Enlevez le support mural de l'unité intérieure en dévissant les vis comme indiqué sur la figure suivante.

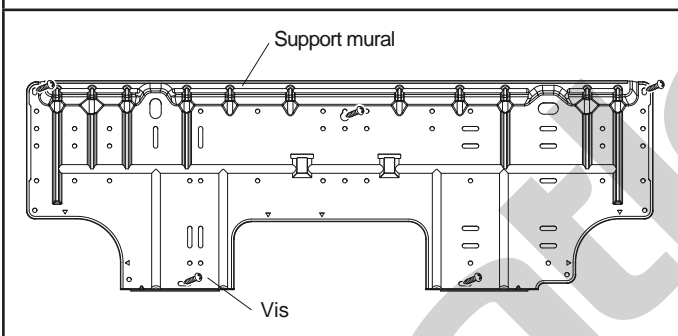
Fig. 103



2. Avant de fixer le support mural sur le mur, mettez-le de niveau en enfonçant le crochet au centre du support mural dans le mur avec le manche d'un tournevis en assurant sa mise à niveau avec un niveau à bulle ou un fil à plomb.

- Pour fixer le support mural, utilisez au moins 5 vis et chevilles à travers les trous en périphérie du support mural.
- Sur un mur en béton, placez dans le mur des boulons d'ancrage correspondants aux trous du support mural.

Fig. 104



⚠ ATTENTION

- Attention, si le support mural est mal positionné, de l'eau risque de s'écouler le long du mur et sur le sol.

12. MISE EN PLACE DES LIAISONS FRIGORIFIQUES ET DU TUYAU D'ÉVACUATION

Pour visualiser les différentes sorties, veuillez-vous reporter au paragraphe 3.1 Choix de la sortie pour le raccordement (Fig. 100).

⚠ AVERTISSEMENT

- Veillez à mettre en place l'écoulement des condensats selon les instructions décrites ci-après.
- Procédez à cette installation dans un environnement le moins humide possible afin d'éviter la formation de condensation nuisible au bon fonctionnement des liaisons frigorifiques.

⚠ ATTENTION

- N'enlevez l'écrou " Flare " sur l'unité intérieure qu'immédiatement avant le raccordement.
- Les liaisons seront mises en forme exclusivement à la cintreuse ou au ressort de cintrage afin d'éviter tout risque d'écrasement ou de rupture.
- Ne cintrez jamais plus de 3 fois les liaisons au même endroit sous peine de voir apparaître des amorces de rupture (écrouissage du métal).
- Insérez le tuyau d'évacuation et le bouchon des condensats fermement. Le tuyau d'évacuation doit être dirigé vers le bas pour éviter les fuites d'eau.
- Lors de l'insertion, assurez-vous de ne pas introduire de la matière en plus de l'eau. Si n'importe quel autre matière est jointe, elle pourrait causer des détériorations et une fuite d'eau.
- Après avoir enlevé le tuyau d'évacuation, assurez-vous de ne pas oublier de remonter le bouchon d'évacuation.
- Assurez-vous de fixer le tuyau d'évacuation des condensats en dessous des liaisons frigorifiques avec un adhésif.
- Lors de l'installation, assurez-vous de prendre les précautions nécessaire afin d'empêcher l'eau des condensats de geler à de basse température. Un tuyau d'évacuation bloqué par de l'eau gelée peut entraîner une fuite d'eau pour l'unité intérieure.

12.1. Mise en place du tuyau d'évacuation des condensats et des liaisons frigorifiques

Pour les sorties : arrière ① et ⑥, à droite ②, inférieure ③ et ④.

- Installez la tuyauterie de l'unité intérieure dans la direction du trou réalisé dans le mur et assemblez le tuyau d'évacuation et les liaisons au moyen de ruban adhésif vinyle. («Fig. 105»).
- Le tuyau d'évacuation doit être monté en dessous des liaisons frigorifiques.
- Enveloppez les tuyaux de l'unité intérieure visibles de l'extérieur de ruban adhésif ou faites-les cheminer dans une goulotte.

Fig. 105

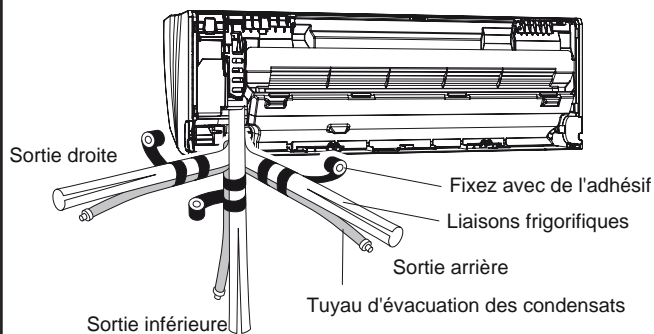


Fig. 106



ATTENTION

Ne serrez pas trop l'isolant avec le ruban adhésif. Cela empêcherait son efficacité et risque de produire de la condensation sur le manchon.

Pour les sorties : arrière gauche ⑥, à gauche ⑤.

- Permutez le bouchon et le tuyau d'évacuation des condensats : enlevez le bouchon en tirant sur son téton à l'aide de pinces et montez le tuyau d'évacuation sur la sortie gauche. («Fig. 107»).

12.2. Mise en place du bouchon et du tuyau d'évacuation des condensats

Pour visualiser les différentes sorties, veuillez vous reporter au paragraphe 3.1 Choix de la sortie pour le raccordement («Fig. 100»).

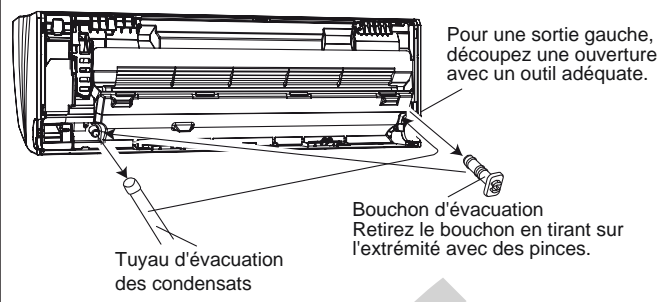
Pour sortie arrière droite ①, sortie droite ② et sorties inférieures ③ et ④.

Laissez le tuyau de sortie des condensats et le bouchon en place tel quel.

Pour sortie arrière gauche ⑥, sortie gauche ⑤.

Après les avoir enlevés, inversez le tuyau d'évacuation des condensats et le bouchon en les enfonçant à fond jusqu'à ce qu'ils butent contre l'orifice du bac («Fig. 107»).

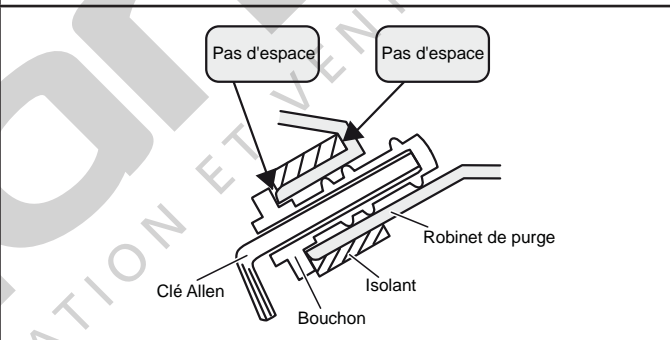
Fig. 107



Méthode d'installation du bouchon du tuyau d'évacuation des condensats

- Utilisez une clé Allen hexagonale (coté de 4 mm) pour insérer le bouchon jusqu'à ce qu'il soit en contact avec le robinet de purge («Fig. 108»).

Fig. 108



Pour retirer le tuyau d'évacuation des condensats, enlevez la vis de maintien (Fig. 109).

Pour réintroduire le tuyau d'évacuation des condensats, insérez le tuyau sur la sortie et revissez le support (Fig. 110).

Après avoir déposé le tuyau d'évacuation des condensats, n'oubliez pas de le remplacer par le bouchon correspondant sur la sortie droite.

Fig. 109

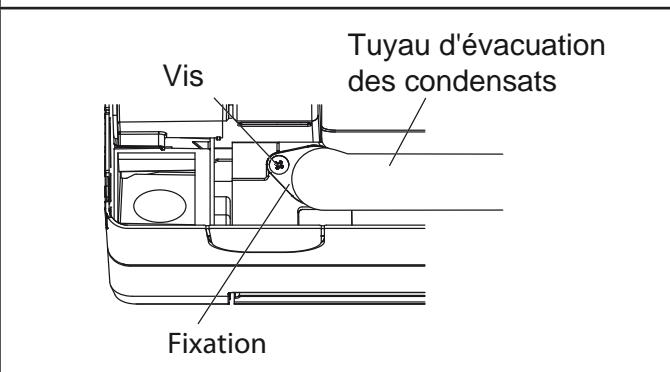
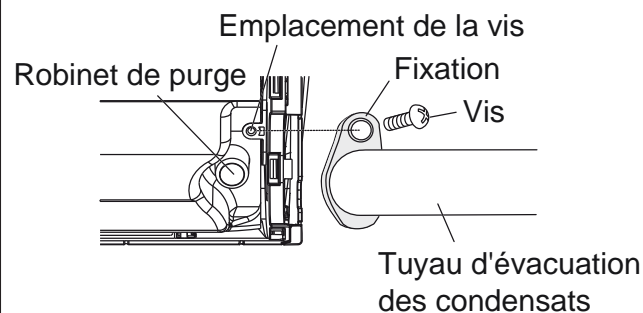
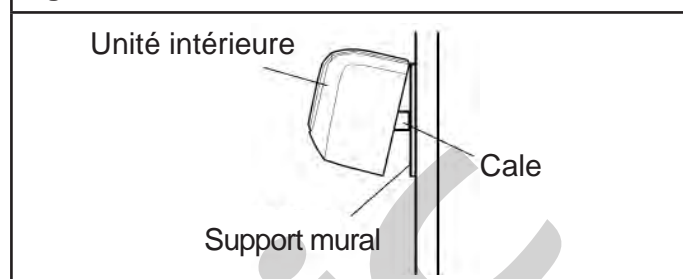


Fig. 110



• Insérez une pièce d'écartement en carton entre l'unité intérieure et le support mural, et éloignez ainsi le bas du climatiseur du mur pour la suite des travaux si nécessaire. («Fig. 113»).

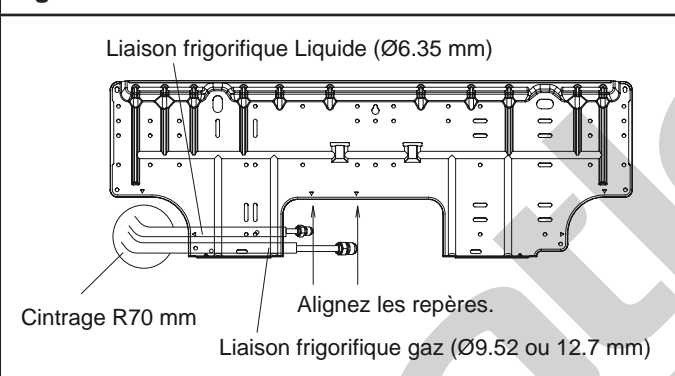
Fig. 113



12.3. Mise en place de l'unité intérieure

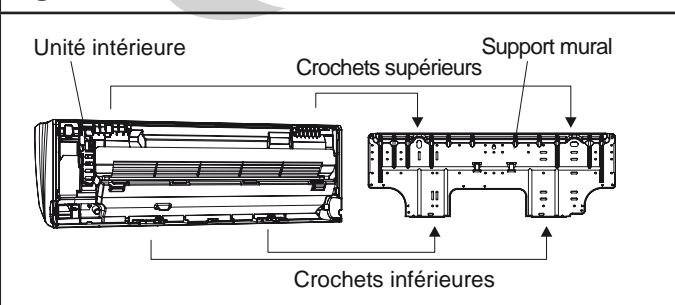
Les travaux de plomberie peuvent être facilités en traçant, cintrant, et en fixant temporairement la conduite de raccordement, le tuyau d'évacuation et le câble de connexion comme illustré sur la «Fig. 111», à l'avance. (Sortie par la gauche).

Fig. 111



Après avoir fait passer les liaisons de l'unité intérieure et le tuyau d'évacuation dans l'orifice pratiqué dans le mur, placez le climatiseur dans les crochets du support mural du haut, insérez les deux crochets du bas dans les trous de fixation correspondants et abaissez celui-ci en le repoussant contre le mur. («Fig. 112»).

Fig. 112



• Accrochez l'unité intérieure sur les crochets situés en haut du support mural.

Vérifiez que :

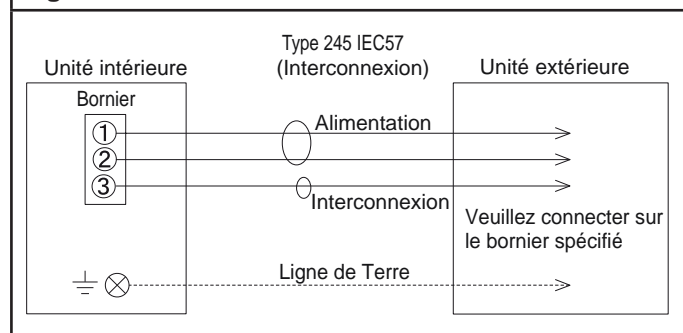
- Les crochets du haut et du bas sont fermement engagés et que l'unité ne bouge ni d'avant en arrière, ni de gauche à droite.
- L'unité intérieure est positionnée avec précision dans le sens horizontal et vertical.
- Le tuyau d'évacuation se trouve en dessous des liaisons frigorifiques dans la gaine qui traverse le mur.

13. CÂBLAGE ÉLECTRIQUE

13.1. Schéma de câblage

⚠ AVERTISSEMENT
<ul style="list-style-type: none"> • Chaque câble doit être connecté fermement. • Les câbles ne devront pas toucher les liaisons frigorifiques. • Des câbles mal connectés au bornier peuvent être à l'origine d'une surtension ou de dysfonctionnements. • Les câbles connectés doivent correspondre aux numéros des borniers.

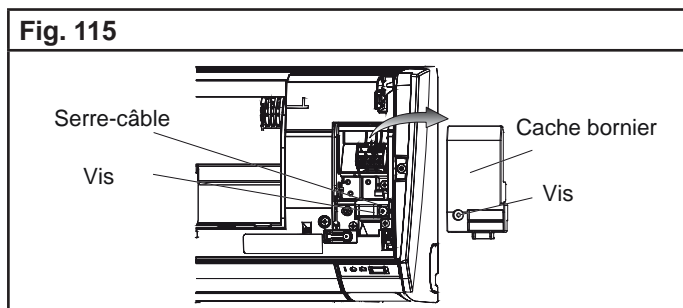
Fig. 114



13.2. Câblage de l'interconnexion sur l'unité intérieure

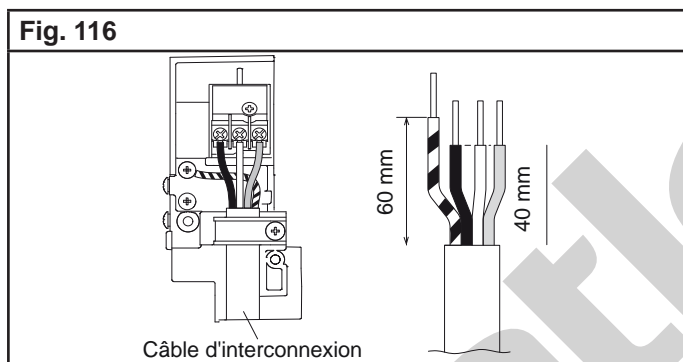
1. Retirez le cache bornier (enlevez une vis).
2. Retirez le serre câble (enlevez une vis).

Fig. 115



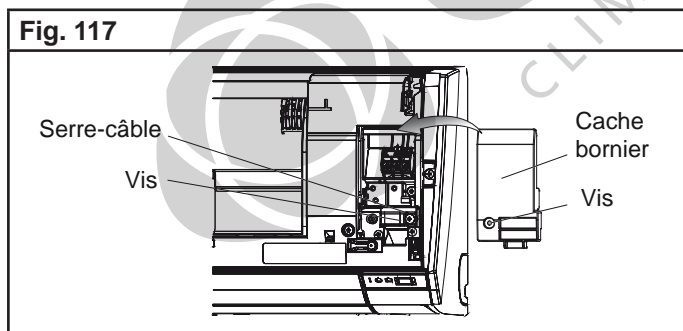
3. Préparez les câbles comme indiqué (Fig. 116).
4. Connectez complètement le câble dans le bornier.

Fig. 116



5. Fixez le câble avec le serre-câble et remettre le cache bornier en place.

Fig. 117



14. FINITIONS

Après avoir fini la vérification des fuites sur le circuit frigorifique, installez l'isolant. Isolez le tuyau d'évacuation des condensats pour éviter qu'il ne gèle.

1. Isolez entre les liaisons.
Isolez les liaisons d'aspiration et de refoulement séparément.

Sorties arrière droite ①, droite ② et inférieure ③ et ④.

- Pour les sorties arrière droite ①, droite ② et inférieure ③ et ④, enveloppez les liaisons avec de l'isolant. Fixez le tout avec du ruban adhésif.

Sorties arrière gauche ⑥, gauche ⑤.

- Enveloppez les liaisons frigorifiques et les liaisons côté unité intérieure avec de la bande de finition.
- Attachez le câble d'alimentation, le câble d'interconnexion et le câble de la télécommande aux liaisons avec du ruban adhésif.
- Enveloppez les câbles, les liaisons et le tuyau d'évacuation des condensats avec de la bande de finition.

Fig. 118

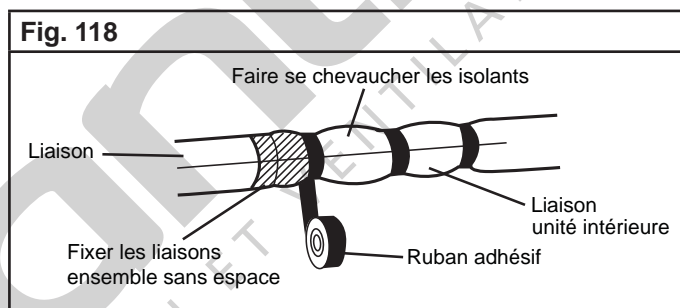


Fig. 119

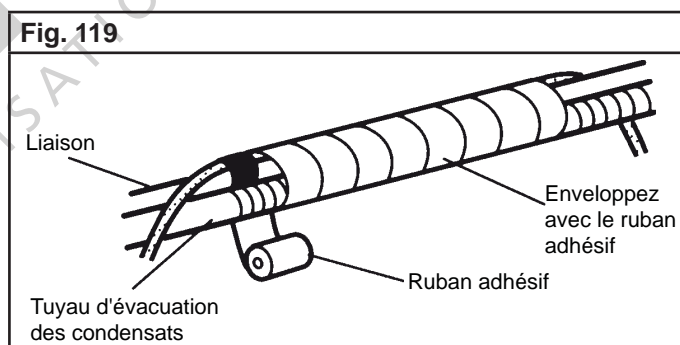


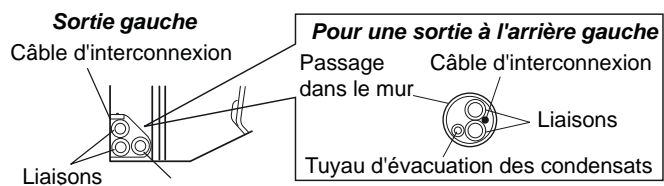
Fig. 120

L'isolant A est utilisé quand le diamètre de la liaison gaz est de Ø12.70 mm.



Accolez les isolants l'un contre l'autre et enveloppez ceux-ci avec l'isolant A afin qu'il n'y ait aucun espace.

Fig. 121 - Sortie gauche ⑤ et arrière gauche ④



2. Attachez le câble d'interconnexion le long des liaisons avec du ruban adhésif.
3. Attachez les liaisons sur le mur extérieur avec des colliers (non fournis, Fig. 122).
4. Remplissez le fourreau (non fourni dans le mur) avec du mastic (non fourni) pour éviter que l'eau et le vent n'y pénètre (Fig. 122).
5. Attachez le tuyau d'évacuation des condensats au mur extérieur etc...

Fig. 122

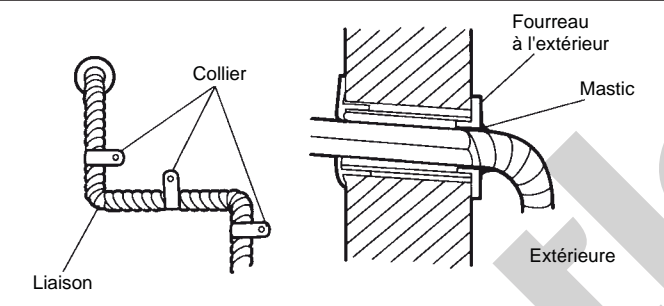
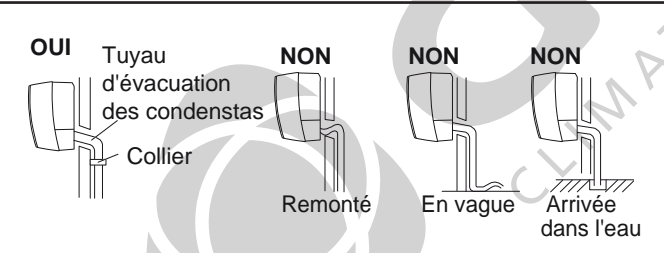


Fig. 123



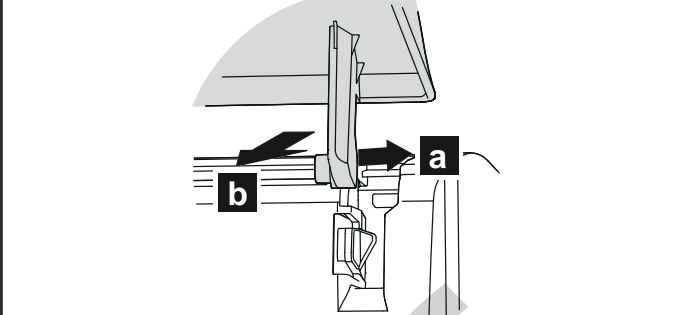
15. DEMONTAGE ET REMONTAGE DE LA FAÇADE ET DE LA GRILLE D'ENTRÉE D'AIR DE L'UNITÉ INTÉRIURE

15.1. Démontage et remontage de la grille d'entrée d'air

Démontage :

1. Ouvrez la grille d'entrée d'air.
2. Appuyez doucement sur les supports de montage gauche et droite de la grille d'entrée vers l'extérieur (a).
3. Enlever la grille d'entrée en tirant en direction de la flèche (b).

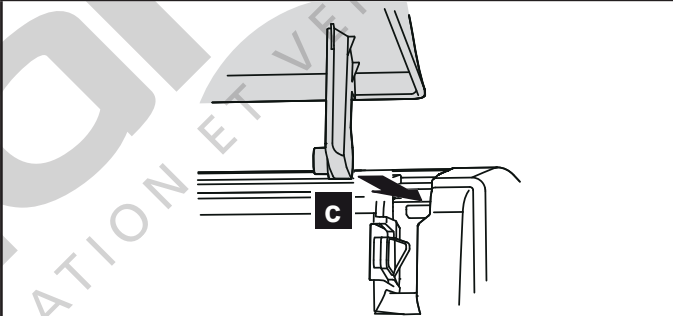
Fig. 124



Remontage :

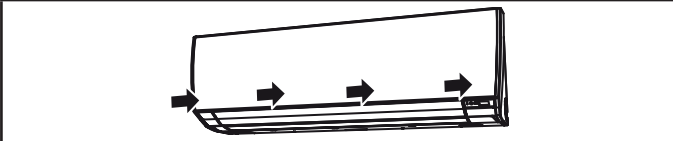
1. Maintenez la grille d'entrée d'air à l'horizontale et poussez les supports de la grille dans les encoches de fixation (c) sur la partie supérieure de la façade (2 emplacements à gauche et à droite).
2. Verrouillez chaque support de grille en les enclenchant dans les encoches prévues.

Fig. 125



3. Appuyez sur les 4 emplacements pour fermer complètement le grille de d'entrée d'air.

Fig. 126



15.2. Démontage et remontage du panneau de façade

Démontage :

1. Démontez la grille d'entrée d'air comme indiqué précédemment.
2. Retirez les 3 caches vis.
3. Retirez le cache bornier (retirez 1 vis).
4. Retirez les 6 vis.
5. Démontez complètement le panneau en tirant vers l'avant la partie supérieure.

Fig. 127

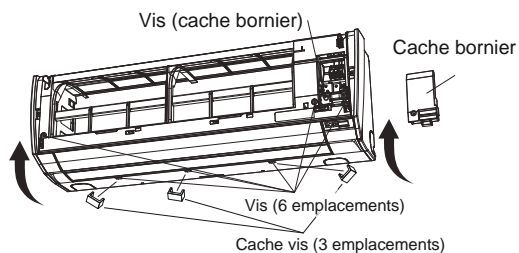
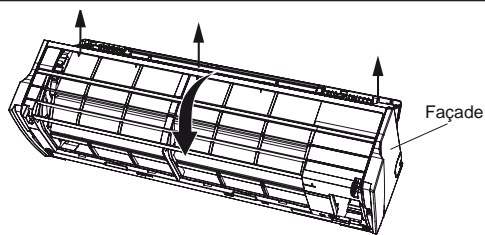


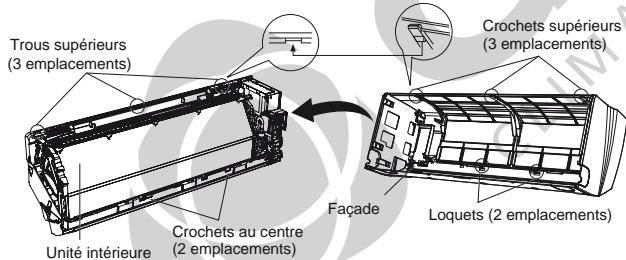
Fig. 128



Remontage :

1. Tout d'abord, présentez la partie inférieure du panneau de façade en positionnant les crochets de maintien en face de leurs encoches. Fixez ensuite le panneau en poussant celui-ci afin d'enclencher les crochets supérieurs.
2. Serrez les 6 vis.
3. Utilisez la vis de fixation pour maintenir le cache bornier.
4. Remontez les 3 caches vis.
5. Fixez la grille d'entrée d'air.

Fig. 129



⚠ ATTENTION

- Installez fermement la grille d'entrée d'air et le panneau de façade afin d'éviter qu'ils ne se détachent et risquent de provoquer des incidents et blessures.
- Pour cela, vérifiez soigneusement que les crochets de fixation soient bien enclenchés.

16. INSTALLATION DES KITS OPTIONNELS

Ce climatiseur peut être connecté soit à une télécommande filaire (UTY-RVNYM), soit à une télécommande filaire simplifiée (UTY-RSNYM), soit à un appareil externe à l'aide du kit platine interface (UTY-XCBXZ2-2), et du contact entrée et sortie (voir les accessoires en «9.2. Autres accessoires», page 52).

AUYG 7 LVL
AUYG 9 LVL
AUYG 12 LVL / AUYG 12 LVLBB
AUYG 14 LVL / AUYG 14 LVLBB
AUYG 18 LVL* / AUYG 18 LVLBB*





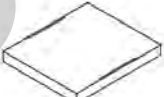

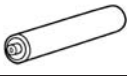

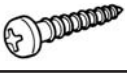

* n'est compatible qu'avec l'AOYG 24 LAT3.




1. ACCESSOIRES

1.1. Accessoires pour la pose de l'unité intérieure livrés avec l'appareil

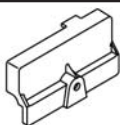

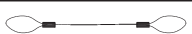
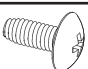



Les accessoires d'installation suivants sont livrés avec les appareils (sauf mention contraire). Utilisez-les conformément aux instructions.

⚠ ATTENTION	
<ul style="list-style-type: none"> • Les accessoires standards sont systématiquement présents dans les emballages. • Veillez à bien récupérer accessoires et notices avant de vous débarrasser des emballages. 	

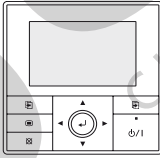

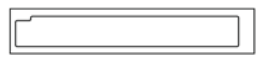



Désignation	Forme	Qté	Usage
Désignation	Forme	Qté	Usage
Manchon isolant (grand)		1	Isolation de la liaison frigorifique gaz
Manchon isolant (petit)		1	Isolation de la liaison frigorifique liquide
Ecrou à épaulement A (large)		4	Fixation de l'unité intérieure
Ecrou à épaulement B (petit)		4	
Gabarit d'installation		1	Pour repérer la découpe au plafond de l'unité intérieure
Télécommande infrarouge		1	Commande de l'appareil
Pile		2	Pour l'alimentation de la télécommande infrarouge
Support de télécommande		1	Fixation de la télécommande
Vis autotaraudeuses (ø 3 X 12)		2	Montage du support de la télécommande infrarouge
Serre-câble		1	Fixation du câblage électrique

Désignation	Forme	Qté	Usage
Collier Rilsan		1 (grand)	Fixation du tuyau d'évacuation des condensats
		2 (petit)	Fixation du câblage électrique
Tuyau d'évacuation des condensats		1	Installation de l'évacuation des condensats
Collier de serrage		1	

1.2. Accessoires pour le montage de la façade

Désignation	Forme	Qté	Usage
Capot du connecteur		1	Pour cacher le connecteur.
Équerres en L		2	Pour monter les câbles de suspension sur la grille de reprise.
Câble de suspension		2	Pour suspendre la grille de reprise.
Vis avec petit pas de vis (M4 x 10 mm)		2	Pour accrocher les câbles de suspension.
Vis avec grand pas de vis (M4 x 10 mm)		4	Pour fixer les équerres en L et les câbles de suspension.
Vis avec petit pas de vis (M5 x 12 mm)		4	Pour fixer la façade.
Vis avec grand pas de vis (M4 x 12 mm)		1	Pour monter le capot du connecteur.

1.3. Autres accessoires

Désignation	Forme	Usage
Télécommande filaire UTY-RVNYM Code 875 019		Cette télécommande vous permet d'effectuer une programmation hebdomadaire et d'afficher les fonctions dans la langue de votre choix parmi 9 langues différentes (reportez-vous à la notice d'installation NI 923 095). Prévoir une télécommande par unité intérieure.
Télécommande filaire simplifiée UTY-RSNYM Code 809 459		La télécommande filaire simplifiée est d'une grande facilité d'utilisation et permet d'accéder aux fonctions basiques du climatiseur (mode de fonctionnement, température de consigne...) (Reportez-vous à la notice d'installation NI 923 083). Prévoir une télécommande par unité intérieure.
Obtrateur avec isolant UTR-YDZB Code 898 264		Pour condamner une voie de soufflage
Kit air neuf UTZ-VXAA Code 809 372		Plenum qui permet d'insuffler à travers la façade de la cassette des débits d'air neuf.
Contact entrée (CN 102) Code 809 623		Pour commande externe sur la carte électronique de l'unité intérieure (* A commander au SAV - n°AZUR : 0810 0810 69).
Contact sortie (CN 103) - Code 894 053*		

2. CHOIX DE L'EMPLACEMENT DES UNITÉS

Le choix de l'emplacement est une chose particulièrement importante, car un déplacement ultérieur est une opération délicate, à mener par du personnel qualifié.

Décidez de l'emplacement de l'installation après discussion avec le client.

⚠ ATTENTION

- N'installez jamais ces appareils à un endroit où des fuites de gaz ou de combustibles gazeux pourraient advenir (ces appareils ne sont pas antidéflagrants).
- N'installez pas ces appareils près de sources de chaleur.
- Si des enfants de moins de 10 ans peuvent approcher des unités, prenez toutes les mesures nécessaires pour qu'ils ne puissent toucher à celles-ci.
- N'installez pas ces appareils près de bords de mers, où la forte concentration de sel peut détériorer les parties métalliques provoquant des chutes de pièces ou des fuites d'eau provenant des unités.
- N'installez pas ces appareils près d'une pièce contenant de l'huile minérale et sujette aux projections d'huile ou de vapeur (une cuisine par exemple). Cela pourrait détériorer les parties plastiques et provoquerait la chute de pièces ou des fuites d'eau provenant des unités.
- N'installez pas ces appareils dans un lieu de production de substances qui compromettent l'équipement, tel que le gaz sulfurique, le gaz de chlore, l'acide, ou l'alcali. Il fera corroder les tuyaux de cuivre et les joints causant la fuite de liquide réfrigérant.
- N'installez pas ces appareils dans une zone où on produit de l'ammoniaque et où des animaux peuvent uriner sur l'unité extérieure.
- Installez l'unité intérieure, l'unité extérieure, les câbles d'alimentation, les câbles d'interconnexion et les câbles de la télécommande au minimum à 1 m d'une télévision ou d'un récepteur radio. Cette précaution est destinée à éviter les interférences sur le signal de réception de la télévision ou du bruit sur le signal radio (Cependant, même à plus d'1 m les signaux peuvent être encore perturbés).
- Prendre toutes les précautions nécessaires pour que l'unité ne tombe pas.

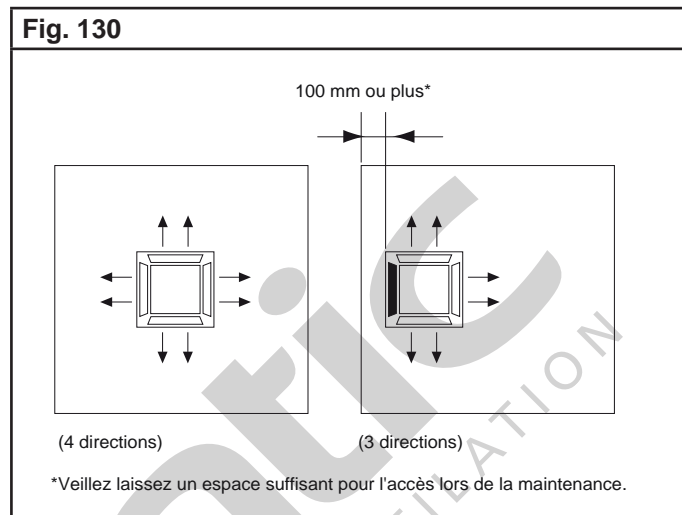
⚠ AVERTISSEMENT

- Assurez-vous que les murs ou plafonds pourront supporter le poids tant de l'unité intérieure que de l'unité extérieure.
- L'unité extérieure ne doit pas être installée penchée de plus de 5°.

Choix des directions de soufflage

Les directions de soufflage pourront être choisies parmi celles proposées ci-dessous.

Fig. 130



*Veillez laisser un espace suffisant pour l'accès lors de la maintenance.

Pour une installation avec 3 directions de soufflage, pensez à effectuer le paramétrage nécessaire sur la télécommande (voir le «5. Fonctions et paramètres à régler», page 124) et assurez-vous de bien utiliser un obturateur (vendu en accessoire).

Le paramétrage de la hauteur sous plafond « Haut » ne peut être utilisé avec une installation avec 3 directions de soufflage. Par conséquent, il ne sert à rien de modifier le paramétrage.

Installation de l'unité intérieure

1. Afin d'éviter tout risque de vibration ou de bruit parasite, utilisez pour votre installation un plafond ou une dalle de plancher de construction solide.
2. L'entrée et la sortie d'air ne doivent en aucun cas être obstruées. L'emplacement doit permettre une bonne répartition de l'air climatisé dans le local.
3. L'emplacement sera prévu de façon à permettre une maintenance aisée de l'appareil. Les figures ci-après donnent quelques cotes importantes à respecter qui permettront une installation facile et des interventions de dépannage sans problème.
4. Une pompe de relevage est intégrée dans la cassette. Si votre installation nécessite une hauteur de relevage trop importante (supérieure à 40 cm au niveau de la cassette), ATLANTIC Climatisation & Ventilation peut fournir une pompe de relevage adaptée.
5. L'espace disponible en faux plafond doit être suffisant : 262 mm au moins.

Fig. 131

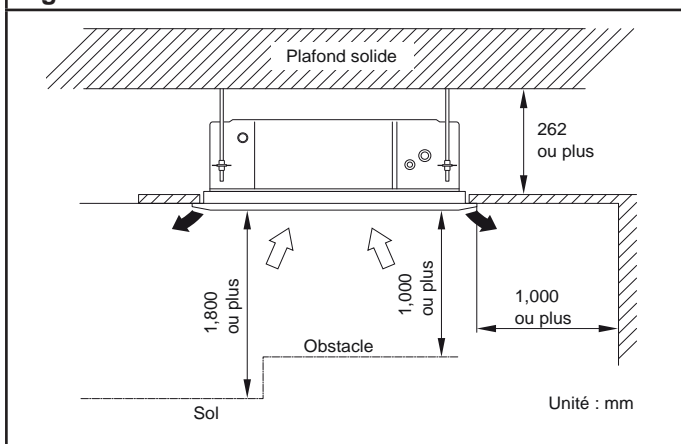
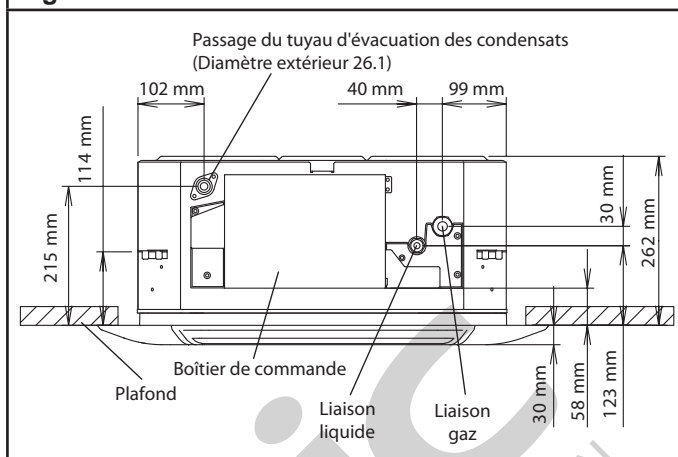


Fig. 133



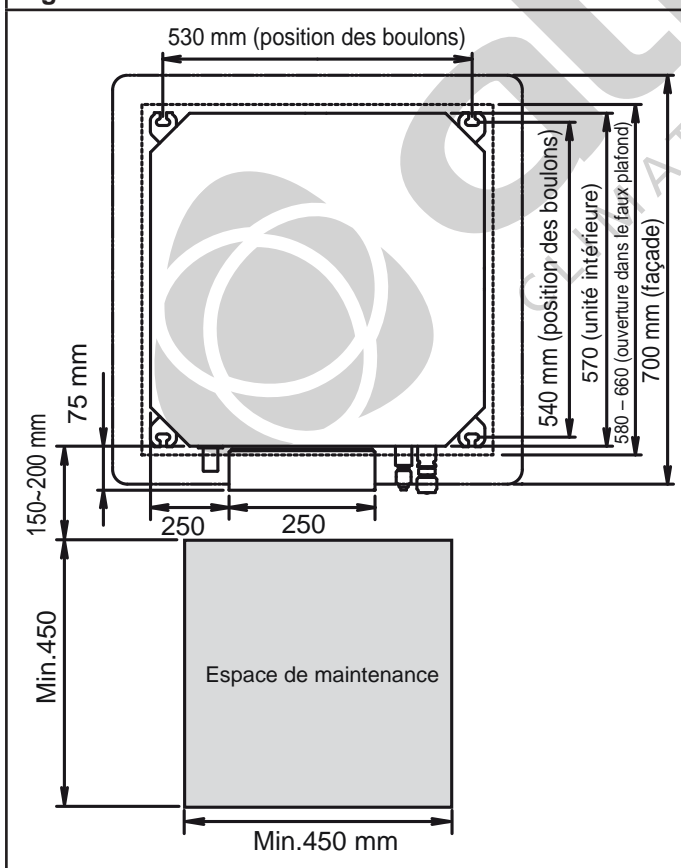
6. Ne pas installer l'appareil dans un lieu où les vibrations et le bruit seront amplifiés.

Il est possible d'installer les modèles AUYG 12, 14, et 18 à une hauteur de 3 m maximum. Pensez à effectuer le paramétrage nécessaire sur la télécommande (voir le «5. Fonctions et paramètres à régler», page 124), en fonction de la hauteur d'installation.

3. INSTALLATION DE L'UNITÉ INTÉRIURE

3.1. Positionnement pour l'ancrage des boulons

Fig. 132



3.2. Fixation du corps de l'unité intérieure

1. Vissez l'écrou à épaulement large (écrou spécial A), puis l'écrou à épaulement étroit (écrou spécial B) sur les tiges filetées (Fig. 134).
2. Présentez le corps de l'unité intérieure de façon à ce que les tiges filetées passent dans les boutonnières de suspension, entre les écrous spéciaux (Fig. 134).
3. Ajustez les hauteurs au moyen des boulons B pour une parfaite mise à niveau du climatiseur.
4. Pour ce faire, utilisez un niveau à bulle ou un tuyau transparent rempli d'eau (Fig. 135).

Fig. 134

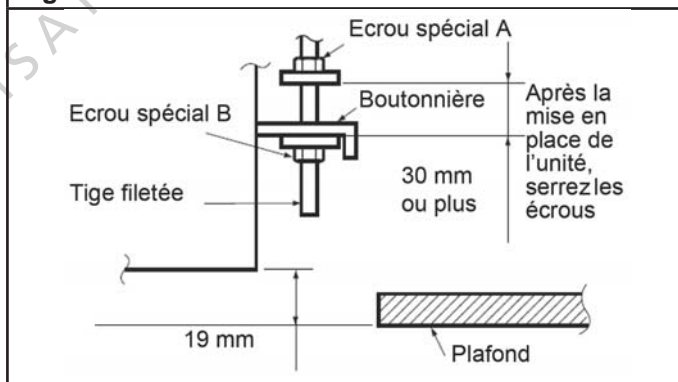
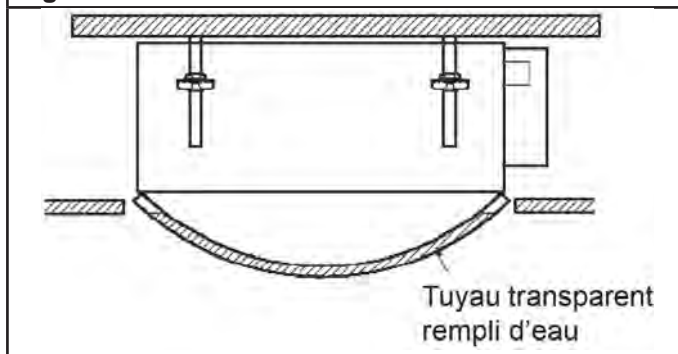


Fig. 135



⚠ ATTENTION

• Veillez à ce que l'unité intérieure soit bien horizontale par rapport au plafond sur lequel elle est fixée.

4. INSTALLATION DU TUYAU D'ÉVACUATION DES CONDENSATS

4.1. Généralités

- Pour le collecteur prévoyez un écoulement avec une pente de 1/50 à 1/100 minimum, sans remontée, ni siphon.
- Utilisez un tube en PVC (VP25) de 32 mm de diamètre extérieure et raccordez-le avec du ruban adhésif pour assurer l'étanchéité.
- Si le tube est long, prévoyez des suspentes (Fig. 137).
- Pas de prise d'air !
- Isolez le tube dans la partie située à l'intérieur des locaux en l'entourant d'un manchon isolant pour éviter tout risque de condensation.
- Si une remontée du tuyau d'évacuation est nécessaire, faites-la à moins de 150 mm du départ de l'appareil et sans excéder 700 mm ou moins depuis le plafond avec une marge de 300 mm depuis le corps de l'appareil par rapport au faux plafond. Ne dépassez pas ces cotes, cela pourrait entraîner des fuites.
- Si la totalité de la tuyauterie est installée 100 mm plus bas que la sortie d'évacuation des condensats, utilisez du tube de 33 mm de diamètre extérieure ou plus avec une pente de 1/100 minimum.

Fig. 136

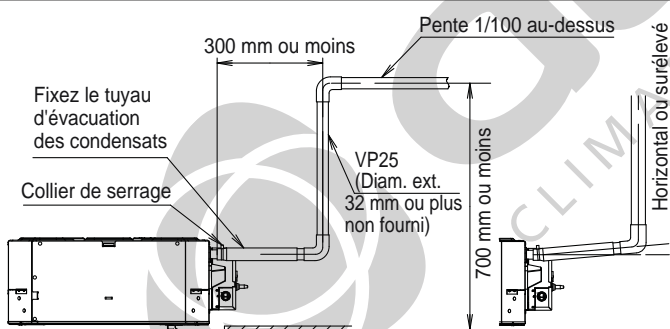


Fig. 137

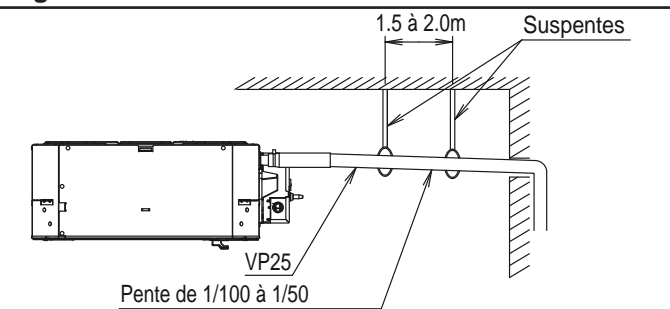


Fig. 138

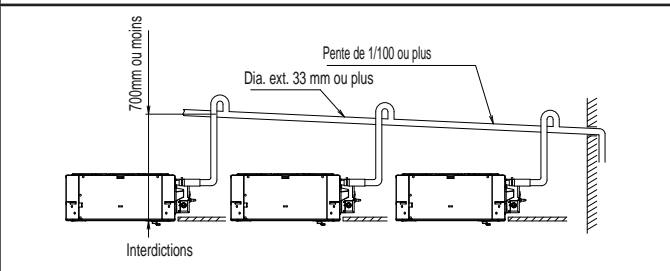
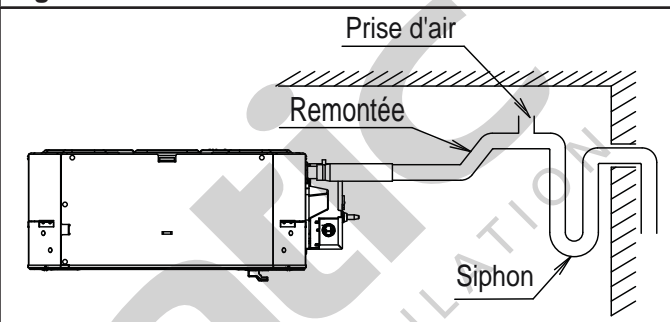


Fig. 139 - Les interdictions



⚠ AVERTISSEMENT

- Ne pas brancher le tuyau d'évacuation des condensats sur le réseau des égouts, car il peut s'échapper du dioxyde de soufre dû à l'usure de l'échangeur.
- Isolez correctement les raccords pour éviter les fuites d'eau.
- Pour vérifier le bon fonctionnement de l'évacuation des condensats, après l'installation, utilisez des morceaux de tuyaux transparents aux sorties et à l'extrémité du tuyau sortant du corps de l'unité intérieure.

⚠ ATTENTION

- Ne pas appliquer d'adhésif sur la sortie des condensats de l'unité intérieure. (utilisez le tuyau joint et le branchez au tuyau d'évacuation).

4.2. Installation

1. Fixez l'adaptateur (fourni dans les accessoires) à la sortie d'évacuation de l'unité et fixez le collier de serrage comme indiqué Fig. 141.
2. Utilisez de l'adhésif pour coller le tuyau rigide PVC ou un tuyau coudé. (Posez une bande adhésive de couleur à partir de la limite de la jauge pour assurer l'étanchéité) Fig. 142.
3. Vérifiez l'évacuation des condensats.
4. Posez l'isolant (fourni dans les accessoires) pour couvrir l'évacuation et les parties du corps de l'unité intérieure.

Fig. 140

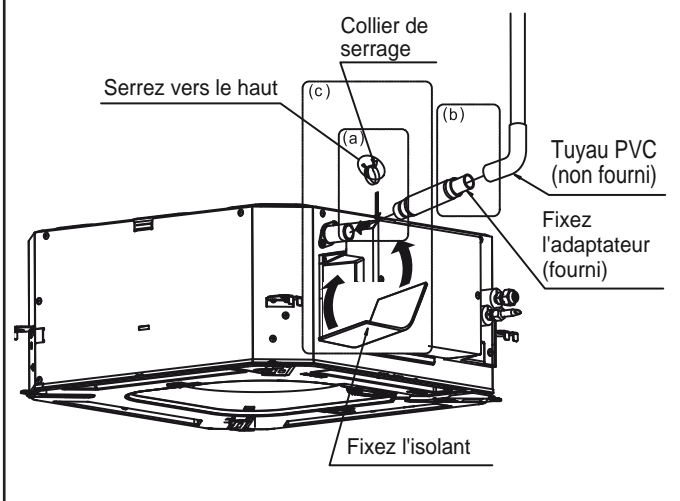


Fig. 141 - Vue de dessus (a)

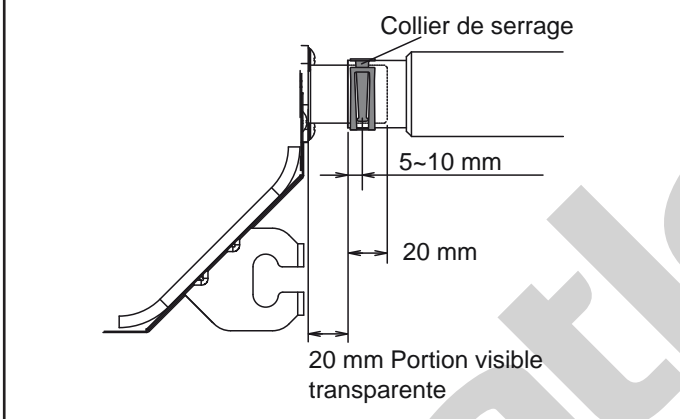


Fig. 142 - Vue de coté (b)

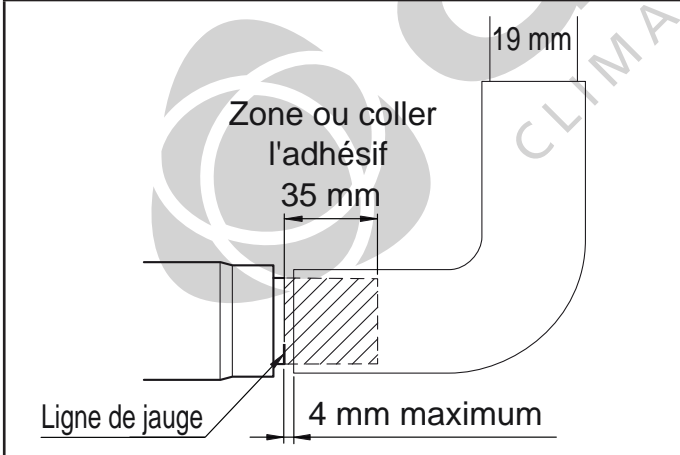


Fig. 143 - Vue de dessus (c)

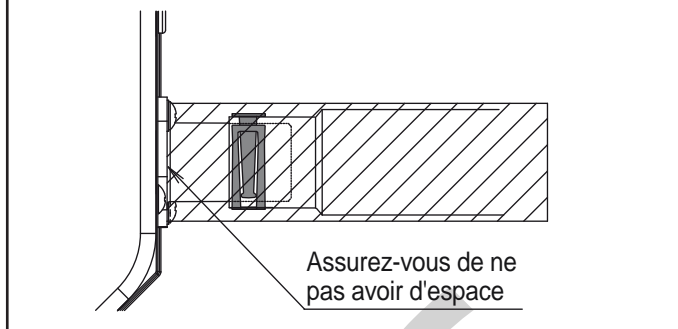
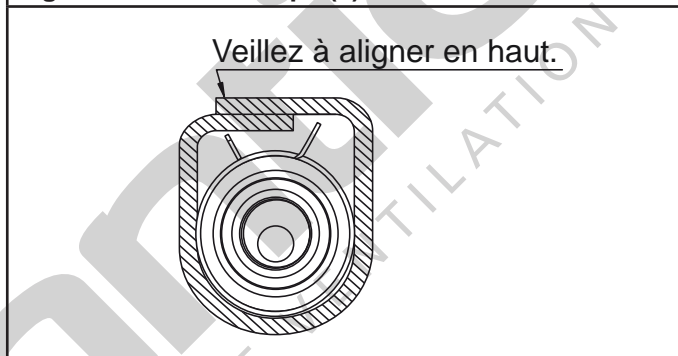


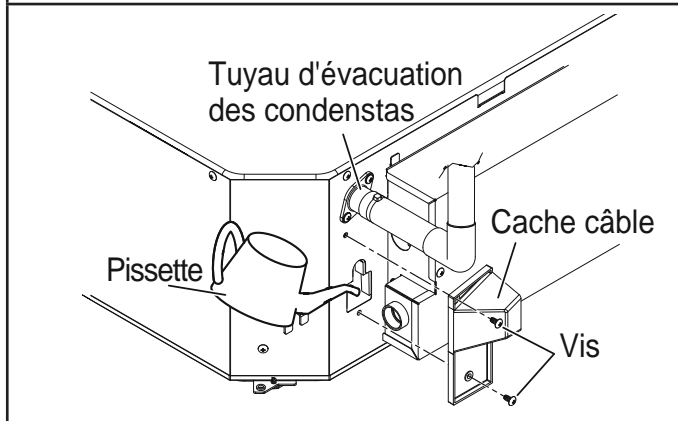
Fig. 144 - Vue en coupe (c)



Note : Vérifiez l'évacuation des condensats

Versez environ 1 litre d'eau comme indiqué Fig. 145 ou depuis la sortie d'air au bac de condensation. Vérifiez d'éventuelles anomalies telles que des bruits anormaux et si la pompe de vidange fonctionne normalement.

Fig. 145

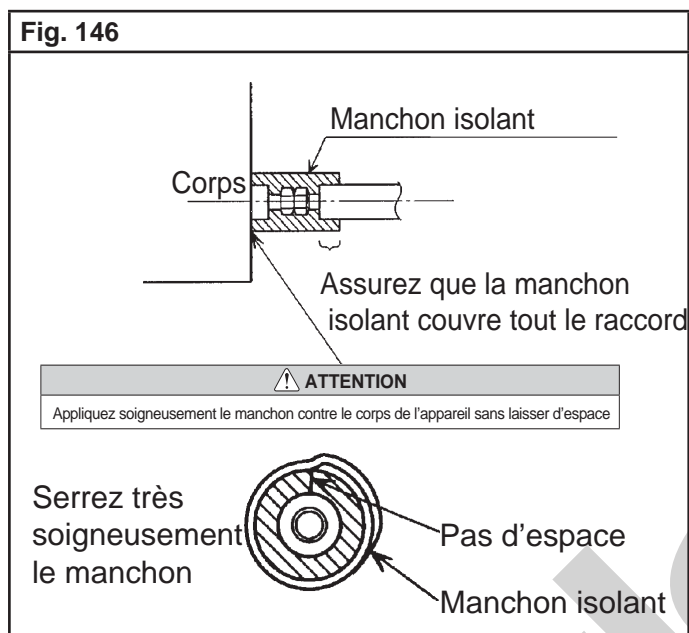


Entourez l'isolant autour du collier de serrage. Assurez-vous de bien aligner sur le haut.

4.3. Isolation calorifique des raccords frigorifiques

Vérification de l'absence de fuite sur le circuit.
 Une fois le circuit mis en pression comme décrit précédemment, vérifiez avec un détecteur de gaz halogéné agréé, les raccords de l'installation.
 Installez le manchon isolant sur les raccords frigorifiques côté unité intérieure (gros et petit tubes).

Fig. 146



5. CÂBLAGE DE L'INTERCONNEXION SUR L'UNITÉ INTÉRIURE

5.1. Schéma de câblage

⚠ AVERTISSEMENT

- Chaque câble doit être connecté fermement.
- Les câbles ne devront pas toucher les liaisons frigorifiques
- Des câbles mal connectés au bornier peuvent être à l'origine d'une surtension ou de dysfonctionnements.
- Les câbles connectés doivent correspondre aux numéros des borniers.

Fig. 147

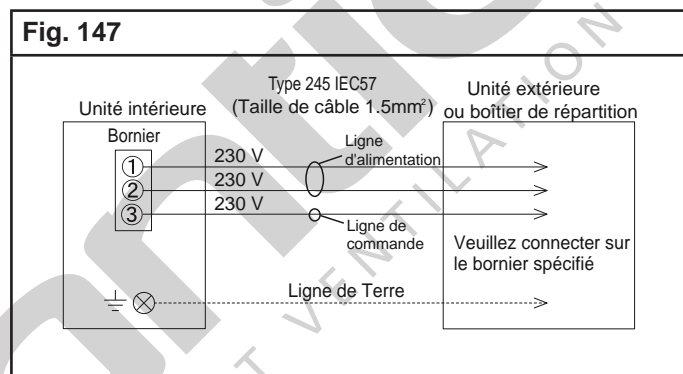


Fig. 148

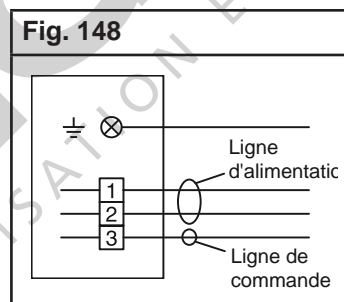
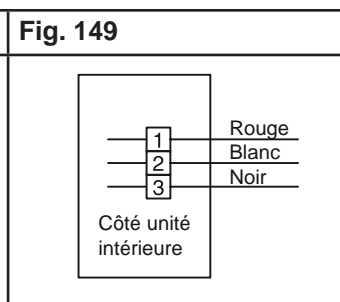


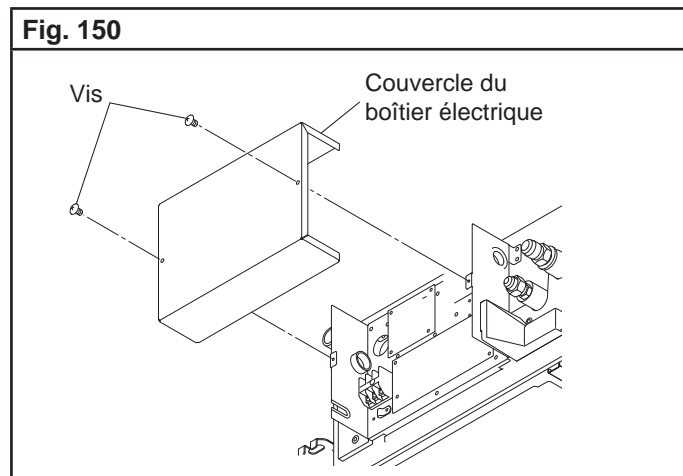
Fig. 149



5.2. Câblage de l'interconnexion sur l'unité intérieure

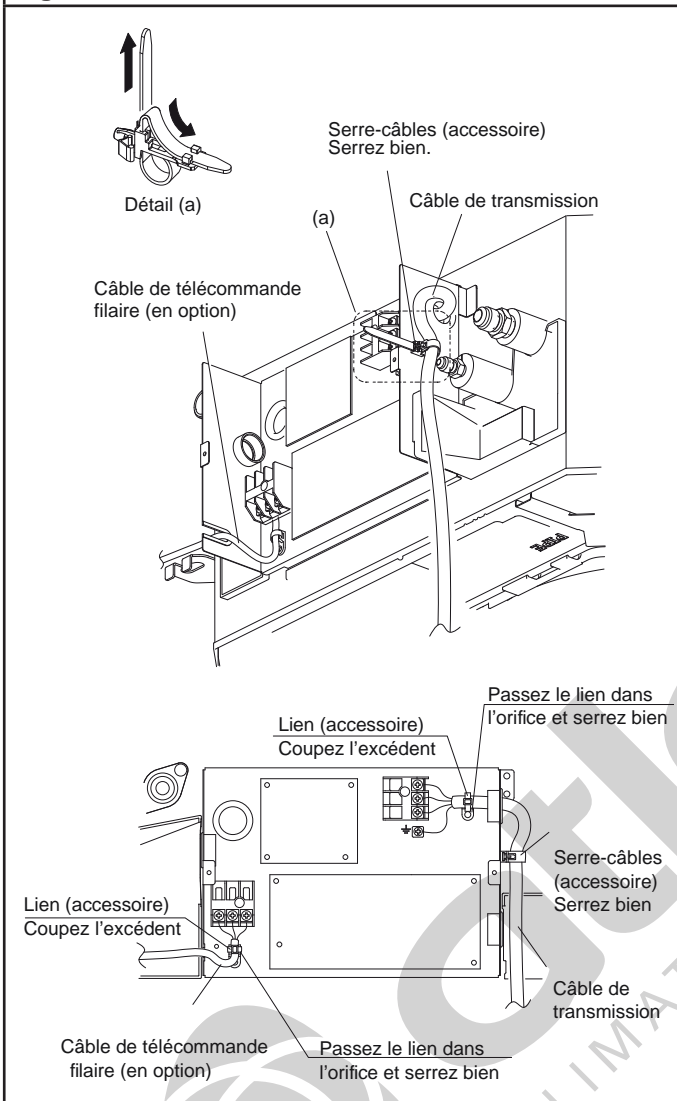
1. Retirez le couvercle du boîtier électrique et installez les câbles d'interconnexion.

Fig. 150



- Après avoir installé les câbles, fixez-les avec des serre-câbles.

Fig. 151



6. MONTAGE DE LA FAÇADE (UTG-UFYD-W)

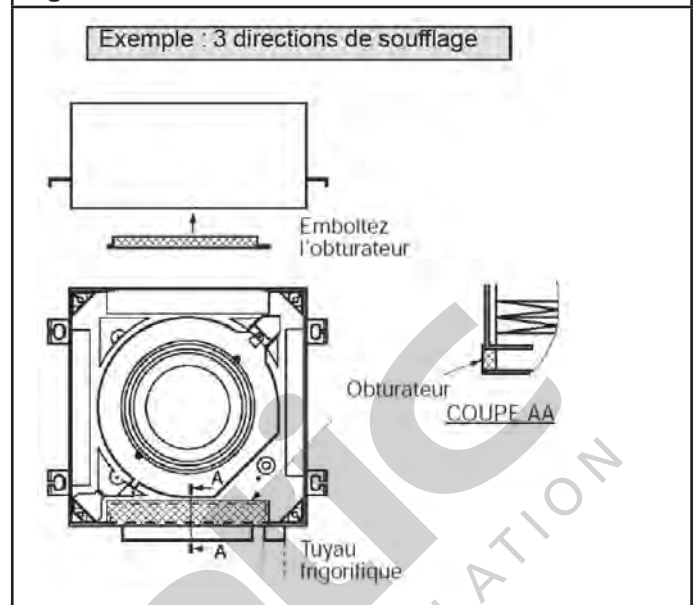
6.1. Sélection des voies de soufflage (facultatif)

Il est possible d'obturer une seule voie de soufflage avec les obturateurs.

Pour éliminer la voie de soufflage inutilisée, prendre comme illustré dans la Fig. 152, le départ des tuyaux frigorifiques comme repère.

Voir Fig. 130 pour les configurations possibles.

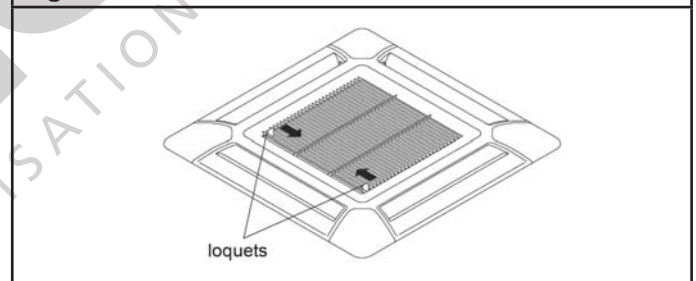
Fig. 152



6.2. Retirez la grille de reprise

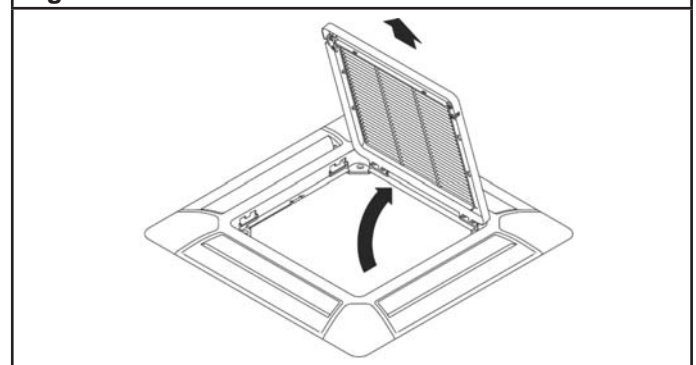
- Retirer la grille de reprise d'air, en faisant coulisser les 2 loquets vers l'intérieur, comme indiqué dans la Fig. 153.

Fig. 153



- Ouvrir ensuite la grille de reprise d'air et retirez-la.

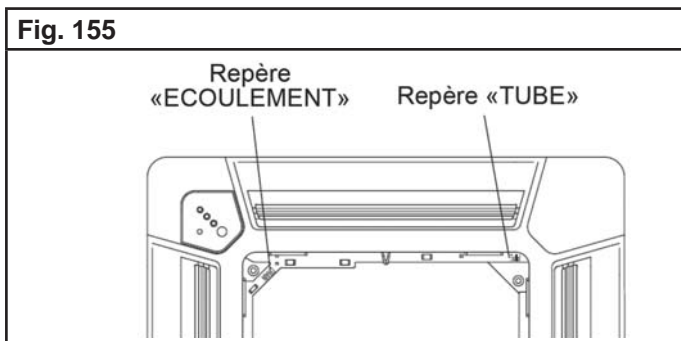
Fig. 154



6.3. Mise en place de la façade sur le corps de l'appareil

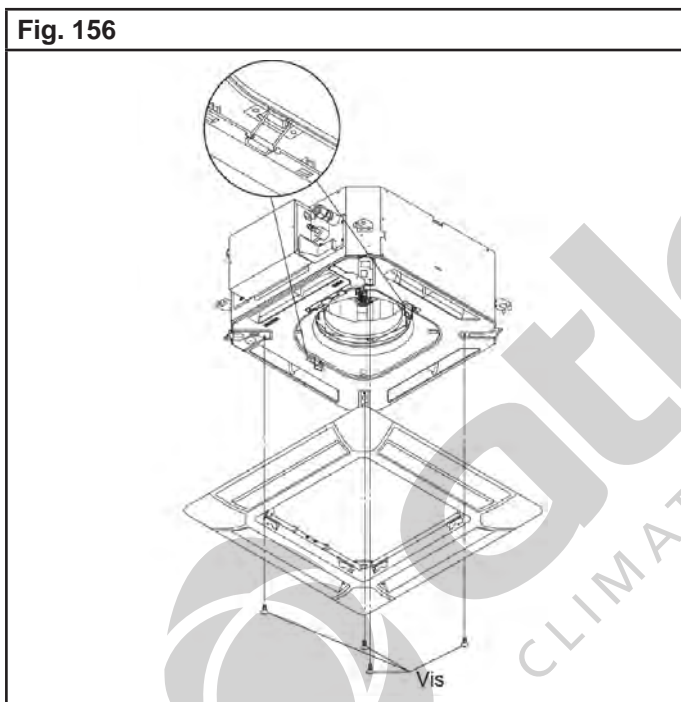
1. Fixez la façade sur l'unité intérieure.

Fig. 155



2. Alignez les repères sur la façade avec le tube d'écoulement et le tube de l'unité intérieure.

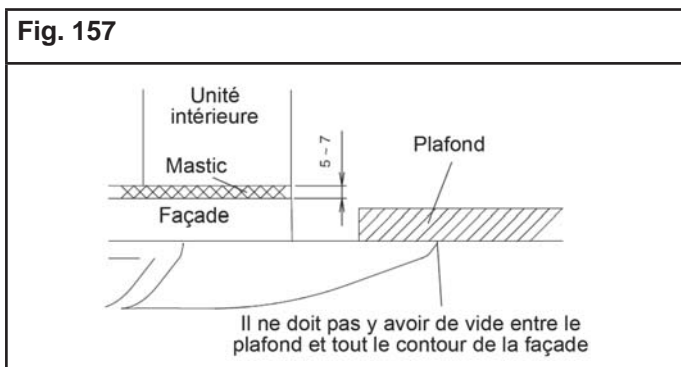
Fig. 156



⚠ ATTENTION

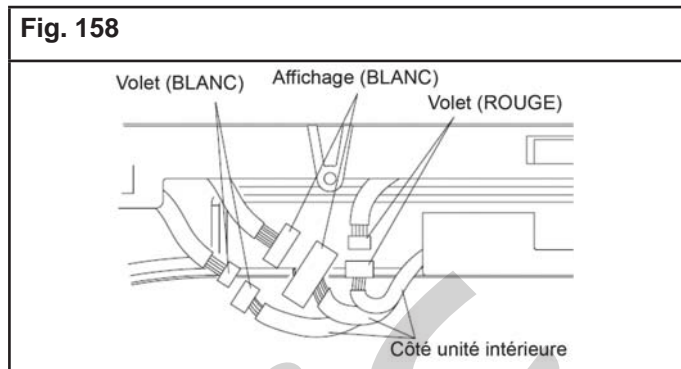
Utilisez exclusivement les vis fournies pour la mise en place de la façade sur le corps de l'appareil.

Fig. 157



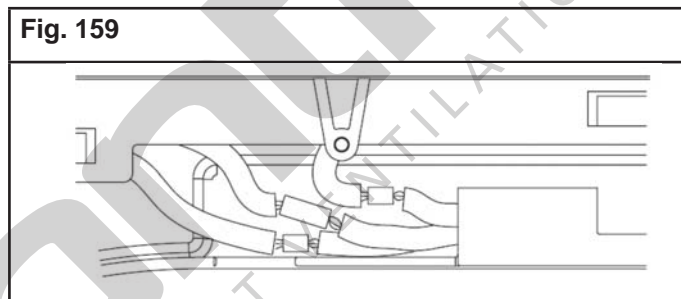
3. Réalisez le raccordement électrique comme indiqué dans la Fig. 158.

Fig. 158



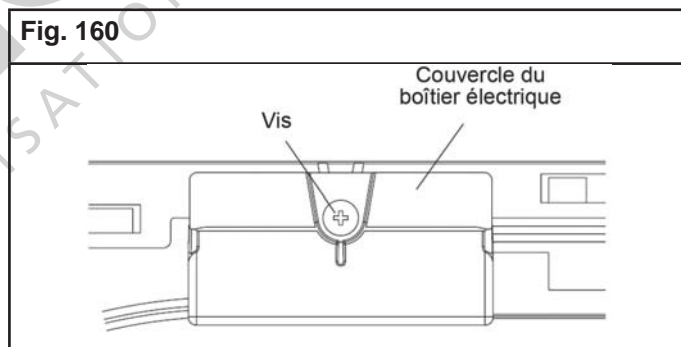
Rangez les câbles comme indiqués ci-dessous.

Fig. 159



Remettez en place le couvercle du boîtier électrique.

Fig. 160



Pour remettre la grille d'entrée d'air, suivez la procédure dans l'ordre inverse. Il est possible d'installer la grille dans les 4 sens, selon le choix de l'utilisateur.

⚠ ATTENTION

- Ne modifiez pas la position des volets à la main. Mettez l'appareil sous tension pour manœuvrer les volets.
- Respectez le sens de montage de la façade.
- Ne laissez pas d'espace entre la grille de façade et le corps du climatiseur.
- La façade est pourvue d'un accessoire pour éviter d'ouvrir totalement la grille.
- Lisez la notice d'installation jointe à la façade, avant de l'installer.

6.4. Montage de la grille de reprise d'air

1. Montez des équerres en L

Monter les 2 équerres en L aux 2 positions indiquées à l'aide des vis à grand pas.

Fig. 161 - Grille de reprise

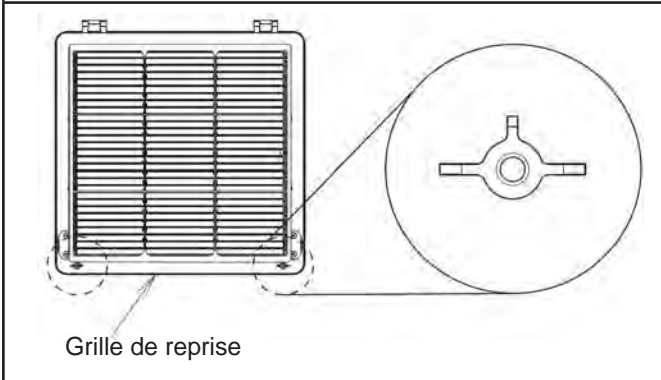
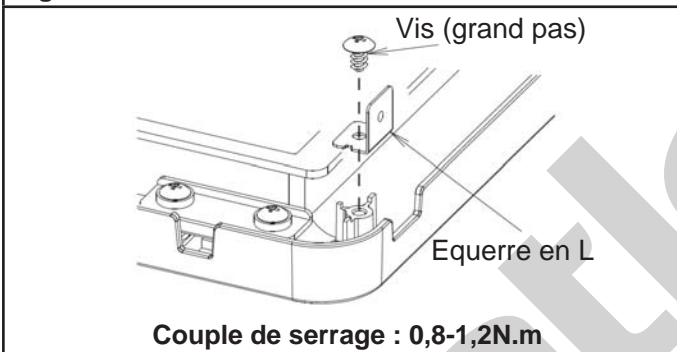


Fig. 162



2. Mettez en position les 2 vis à petit pas sur les 2 équerres en L.

Fig. 163

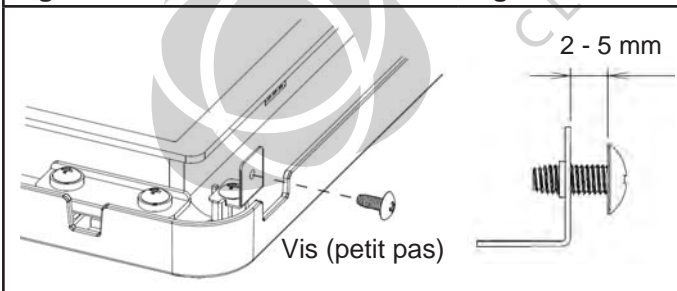
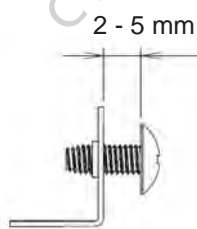
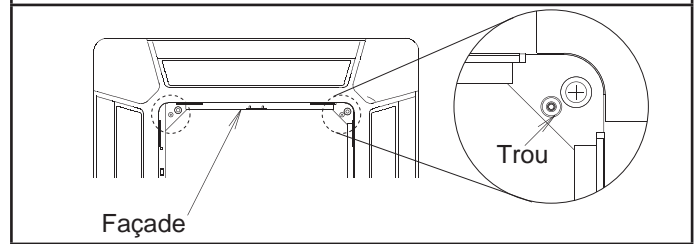


Fig. 164



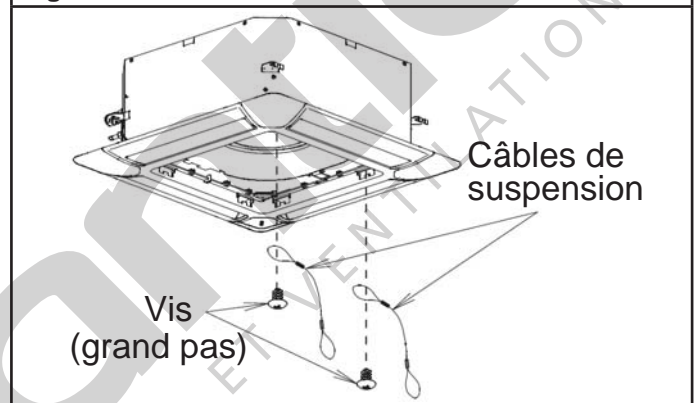
3. Attachez les câbles de suspension sur la façade. Attachez les câbles de suspension aux 2 positions indiquées sur la façade du côté de l'ouverture de la grille de reprise.

Fig. 165



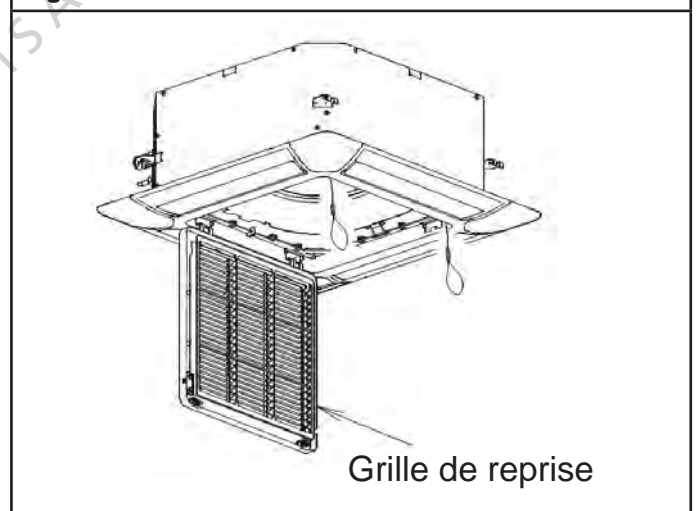
N.B. : Le grille de reprise peut être tournée et être installée dans les 4 sens pour s'adapter au préférence de l'utilisateur.

Fig. 166



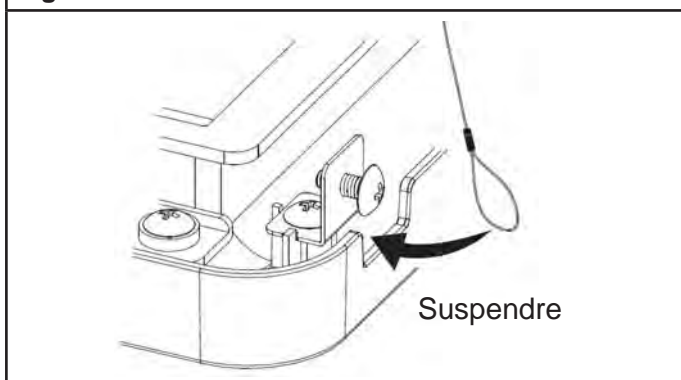
4. Remontez la grille de reprise.

Fig. 167



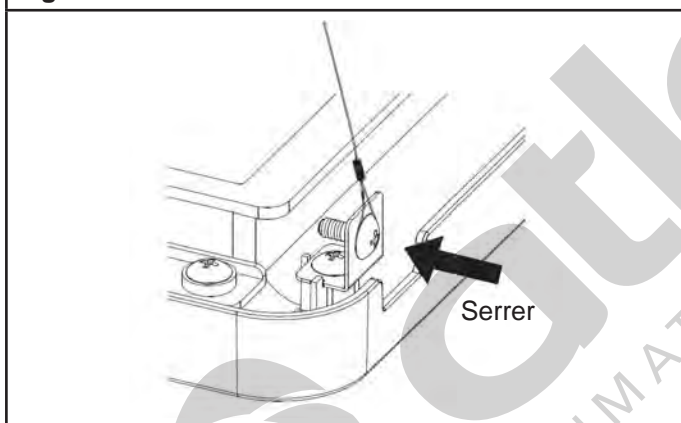
5. Fermez la grille de reprise.
 Fermez la grille de reprise et faire passer la boucle des câbles de suspension autour des têtes de vis placées au point 2. comme indiqué sur la Fig. 168.

Fig. 168



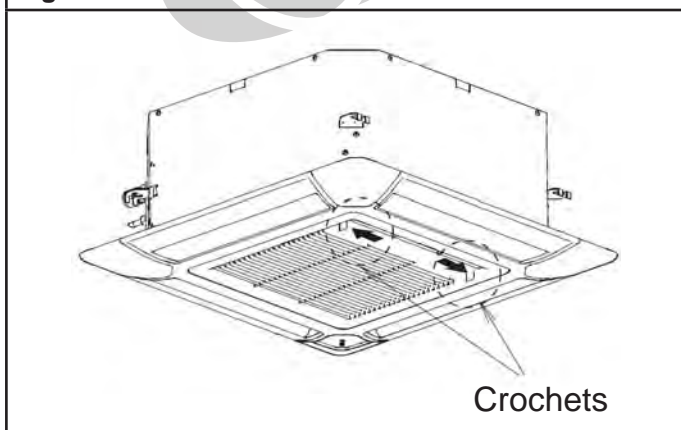
6. Finissez de visser les vis à petit pas pour maintenir les câbles de suspension.

Fig. 169



7. Refermez complètement la grille de reprise.

Fig. 170



6.5. Procédure de démontage de la grille de reprise d'air

Suivre le point 4 à 7 du paragraphe 6.4 en sens inverse.

Note :

- Pour changer l'orientation de la grille de reprise, vous devez suivre les indications du point 3 au point 4 du paragraphe 6.4, puis changer la position des câbles de suspension.
- Pour nettoyer le filtre, vous devez suivre les indications du point 4 du paragraphe 6.4.

7. INSTALLATION DES KITS OPTIONNELS

Ce climatiseur peut être connecté soit à une télécommande filaire (UTY-RVNYM), soit à une télécommande filaire simplifiée (UTY-RSNYM), à l'aide d'un connecteur fourni avec la télécommande, soit un kit air neuf ou encore à un appareil externe à l'aide de contact entrée et sortie (voir les accessoires en «1.3. Autres accessoires», page 61).

Type	N° du connecteur
Kit air neuf	CN6
Entrée externe (809 623)	CN102
Sortie externe (809 053)	CN103
Télécommande filaire ou filaire simplifiée	-

ABYG 14 LVT

ABYG 18 LVT* / AYG 18 LVTB*

* n'est compatible qu'avec l'AOYG 24 LAT3.




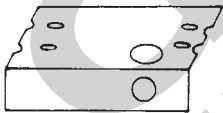

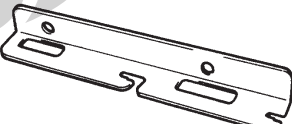



1. ACCESSOIRES

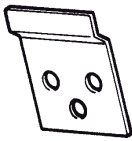
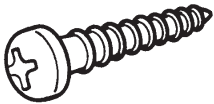
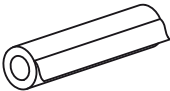
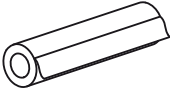
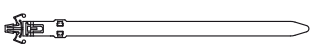



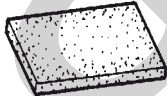





1.1. Accessoires pour la pose de l'unité intérieure livrés avec l'appareil

Les accessoires d'installation suivants sont livrés avec les appareils (sauf mention contraire). Utilisez-les conformément aux instructions.

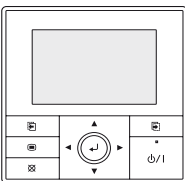



⚠ ATTENTION

- Les accessoires standards sont systématiquement présents dans les emballages.
- Veillez à bien récupérer accessoires et notices avant de vous débarrasser des emballages.

Désignation	Forme	Qté	Usage
Couvercle latéral (côté gauche)		1	Habillage de l'unité
Couvercle latéral (côté droit)		1	
Vis (M4 x 10)		2	
Gabarit		1	Pour repérer le positionnement de l'unité intérieure au plafond
Support de fixation au plafond (côté gauche)		1	Pour l'installation de l'unité intérieure au plafond * non utilisé sur le modèle AYG 18 LVTB.
Support de fixation au plafond (côté droit)		1	
Cheville pour boulon à frapper (M12)*		4	
Rondelle "grover"*		4	
Ecrou à épaulement		4	

Désignation	Forme	Qté	Usage
Support mural		2	Pour l'installation de l'unité intérieure sur le mur
Vis		6	Pour fixer le support mural
Manchon isolant		1 (petit)	Isolation des raccords frigorifiques de l'unité intérieure
Manchon isolant		1 (grand)	
Serre-câble		1	Fixation du câblage électrique
Collier Rilsan		1 (grand)	Fixation du tuyau d'évacuation des condensats
		2 (petit)	Fixation du câblage électrique
Tuyau d'évacuation des condensats		1	Installation de l'évacuation des condensats
Collier de serrage		1	
Isolant		1	
Fil de fixation		1	Fixation du tuyau d'évacuation des condensats
Télécommande infrarouge		1	Commande de l'appareil
Pile		2	Pour l'alimentation de la télécommande infrarouge
Support de télécommande		1	Fixation de la télécommande
Vis autotaraudeuses (ø 3 X 12)		2	Montage du support de la télécommande infrarouge

1.2. Autres accessoires

Désignation	Forme	Usage
Télécommande filaire UTY-RVNYM Code 875 019		Cette télécommande vous permet d'effectuer une programmation hebdomadaire et d'afficher les fonctions dans la langue de votre choix parmi 9 langues différentes (reportez-vous à la notice d'installation NI 923 095). Prévoir une télécommande par unité intérieure.
Télécommande filaire simplifiée UTY-RSNYM Code 809 459		La télécommande filaire simplifiée est d'une grande facilité d'utilisation et permet d'accéder aux fonctions basiques du climatiseur (mode de fonctionnement, température de consigne...) (Reportez-vous à la notice d'installation NI 923 083). Prévoir une télécommande par unité intérieure.
Contact entrée (CN 14) Code 809 623		Pour commande externe sur la carte électronique de l'unité intérieure * A commander au SAV - tél : 04 72 45 19 45
Contact sortie (CN 20) Code 894 053*		



atlantia
CLIMATISATION ET VENTILATION

2. CHOIX DE L'EMPLACEMENT DES UNITÉS

Le choix de l'emplacement est une chose particulièrement importante, car un déplacement ultérieur est une opération délicate, à mener par du personnel qualifié. Décidez de l'emplacement de l'installation après discussion avec le client.

⚠ ATTENTION

- N'installez jamais ces appareils à un endroit où des fuites de gaz ou de combustibles gazeux pourraient advenir (ces appareils ne sont pas antidéflagrants).
- N'installez pas ces appareils près de sources de chaleur.
- Si des enfants de moins de 10 ans peuvent approcher des unités, prenez toutes les mesures nécessaires pour qu'ils ne puissent toucher à celles-ci.
- N'installez pas ces appareils près de bords de mers, où la forte concentration de sel peut détériorer les parties métalliques provoquant des chutes de pièces ou des fuites d'eau provenant des unités.
- N'installez pas ces appareils près d'une pièce contenant de l'huile minérale et sujette aux projections d'huile ou de vapeur (une cuisine par exemple). Cela pourrait détériorer les parties plastiques et provoquerait la chute de pièces ou des fuites d'eau provenant des unités.
- N'installez pas ces appareils dans un lieu de production de substances qui compromettent l'équipement, tel que le gaz sulfurique, le gaz de chlore, l'acide, ou l'alcali. Il fera corroder les tuyaux de cuivre et les joints causant la fuite de liquide réfrigérant.
- N'installez pas ces appareils dans une zone où on produit de l'ammoniaque et où des animaux peuvent uriner sur l'unité extérieure.
- Installez l'unité intérieure, l'unité extérieure, les câbles d'alimentation, les câbles d'interconnexion et les câbles de la télécommande au minimum à 1 m d'une télévision ou d'un récepteur radio. Cette précaution est destinée à éviter les interférences sur le signal de réception de la télévision ou du bruit sur le signal radio (Cependant, même à plus d'1 m les signaux peuvent être encore perturbés).
- Prendre toutes les précautions nécessaires pour que l'unité ne tombe pas.

⚠ AVERTISSEMENT

- Assurez-vous que les murs ou plafonds pourront supporter le poids tant de l'unité intérieure que de l'unité extérieure.
- L'unité extérieure ne doit pas être installée penchée de plus de 5°.

1. Afin d'éviter tout risque de vibration ou de bruit parasite, utilisez pour une installation un plafond de construction solide.
2. L'entrée et la sortie d'air ne doivent en aucun cas être obstruées. L'emplacement doit permettre une bonne répartition de l'air climatisé dans le local.
3. L'emplacement sera prévu de façon à permettre une maintenance aisée de l'appareil. Les figures ci-après donnent quelques cotes importantes à respecter qui permettront une installation facile et des interventions de dépannage sans problème.
4. De même, vérifiez qu'il sera aisé de changer le filtre de l'unité.
5. Evitez d'installer l'appareil dans un endroit exposé aux rayons directs du soleil.
6. Installez l'appareil dans un emplacement où il sera aisé d'installer un tuyau d'évacuation des condensats.

3. DIMENSIONS DE L'INSTALLATION

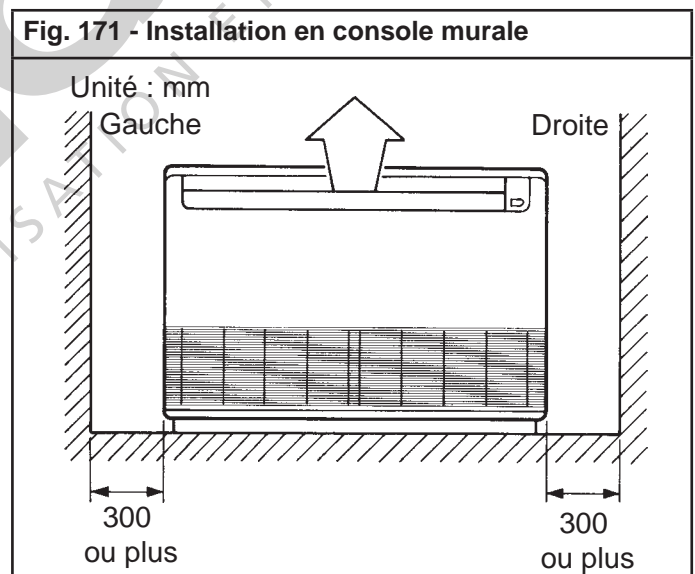
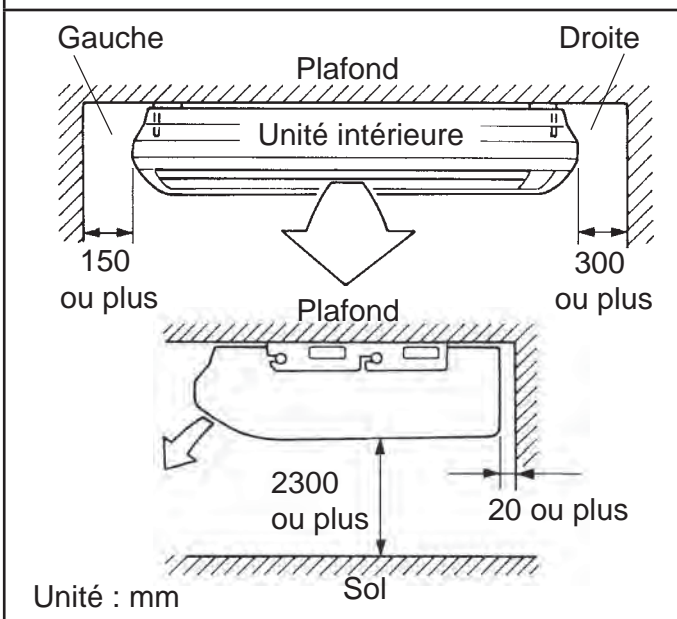


Fig. 172 - Installation en plafonnier apparent



Remarques :

L'unité intérieure peut être câblée avant l'unité extérieure et vice et versa.

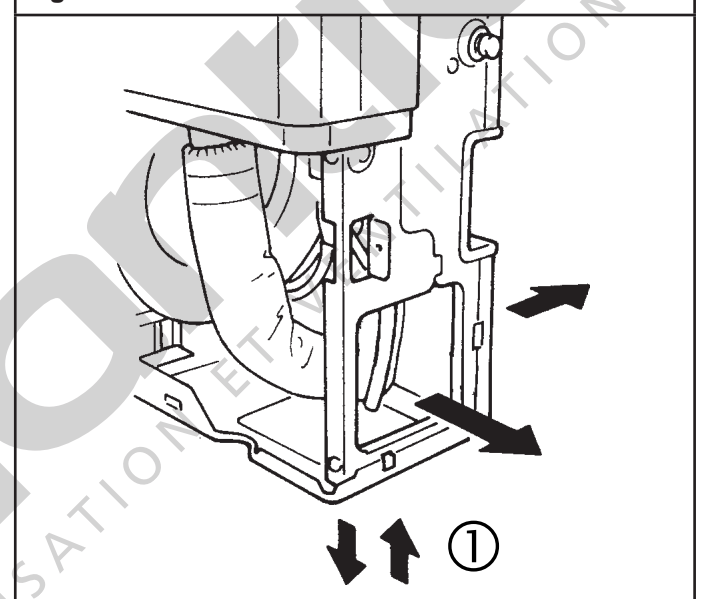
Choisissez l'ordre d'installation le plus approprié.

4.2. Installation en console murale de l'unité intérieure

Perçement en vue du passage des liaisons frigorifiques

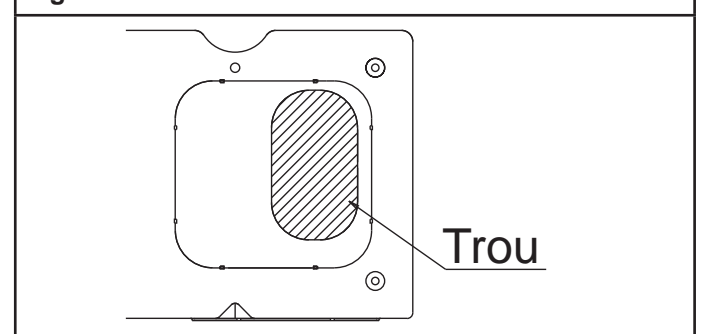
Décidez quelle direction de départ vous voulez utiliser. Vous pouvez utiliser une des 3 directions décrites Fig. 174.

Fig. 174



Pour la direction inférieure, percez le trou ovale comme indiqué Fig. 175.

Fig. 175 - Vue ①



Le tuyau d'évacuation des condensats peut être installé à droite ou à gauche de l'unité. (Fig. 176)

4. INSTALLATION DE L'UNITÉ INTÉRIEURE

Installez le climatiseur comme indiqué ci-après. Le suivi de cette procédure vous garantit une bonne installation.

⚠ ATTENTION

- Choisissez un emplacement pour l'installation de l'unité intérieure suffisamment solide pour supporter au moins 5 fois son poids.
- Vérifiez que ce support ne risque pas de propager les vibrations de l'appareil.

4.1. Préparation de l'unité intérieure pour l'installation

Ouvrez la grille d'entrée d'air et retirez les 3 vis.

Fig. 173

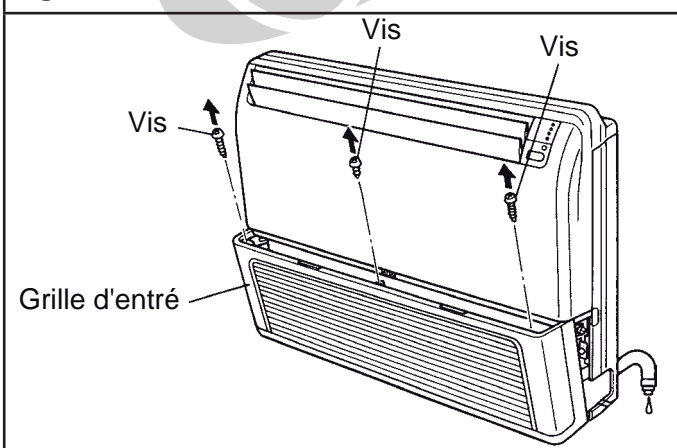
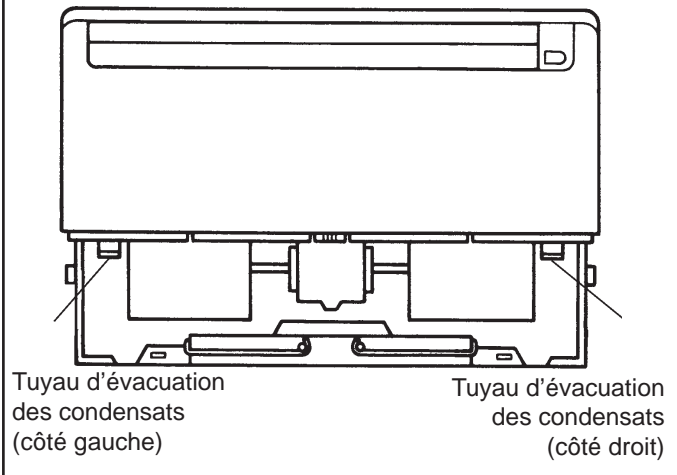
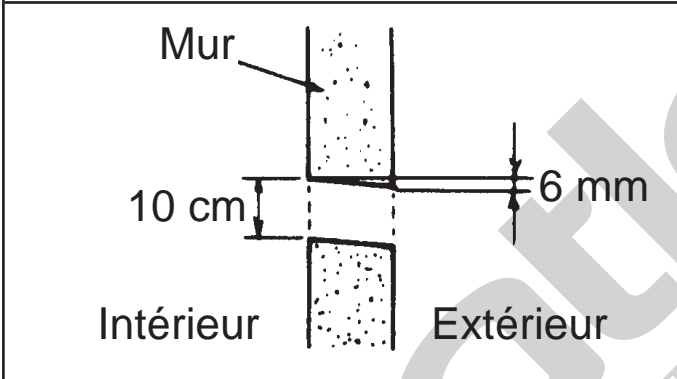


Fig. 176



Lorsque la direction de départ est décidée, percez soit un trou de 10 cm. Si c'est le mur extérieur qui est percé, percez-le avec une légère pente vers l'extérieur.

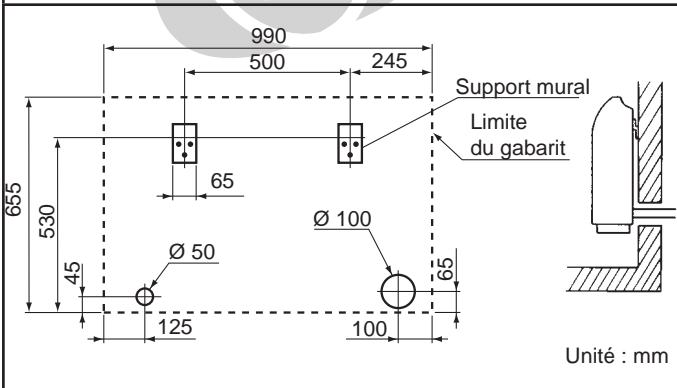
Fig. 177



Quand le départ du tuyau est connecté à l'arrière de l'appareil, faites un trou dans le mur comme indiqué Fig. 177.

Lors de l'installation murale, installez les supports muraux du climatiseur comme indiqué Fig. 178.

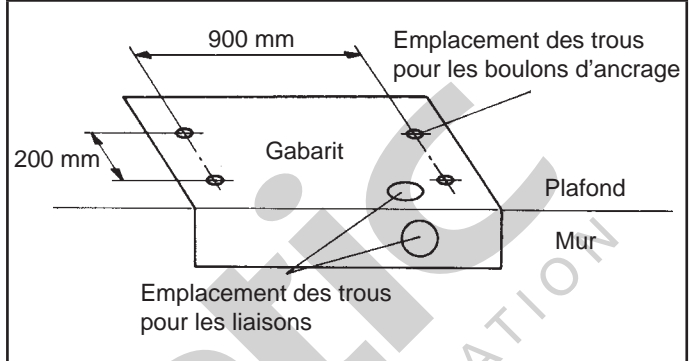
Fig. 178



4.3. Installation de l'unité en plafonnier apparent

Utilisez le gabarit fourni pour percer le passage des liaisons frigorifiques et préparer le montage des supports de fixation (Fig. 179).

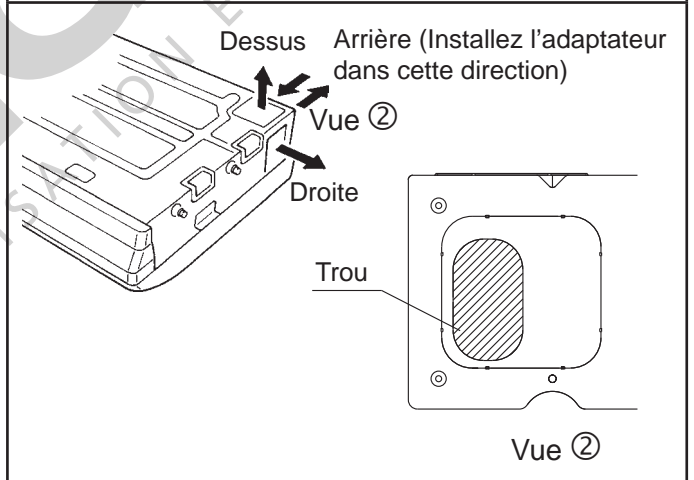
Fig. 179



Perçement en vue du passage des liaisons frigorifiques

Décidez quelle direction de départ vous voulez utiliser.

Fig. 180



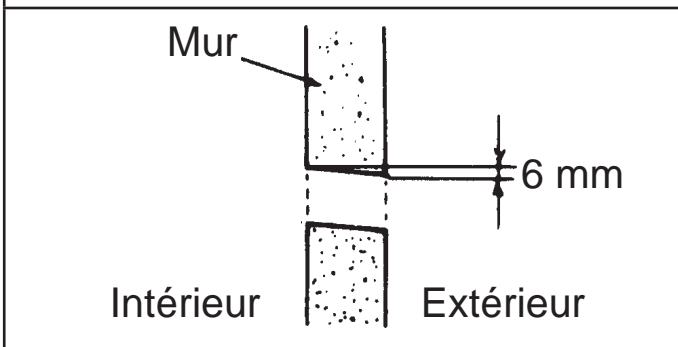
Pour la direction arrière, percez le trou ovale comme indiqué Fig. 180.

ATTENTION

- Installez le tuyau d'évacuation des condensats par l'arrière, il ne doit jamais passer par le haut ou le côté droit.

Lorsque la direction de départ est décidée, percez soit un trou de 150 mm ou bien 2 trous : un de 80 mm et un de 50 mm. Si c'est le mur extérieur qui est percé, percez avec une légère pente vers l'extérieur.

Fig. 181



Percement pour la mise en place et le montage des chevilles à frapper

Avec une mèche à béton de 12,7 mm de diamètre, percez les quatre trous (Fig. 182). Insérez les chevilles à frapper dans les trous (Fig. 183).

Fig. 182

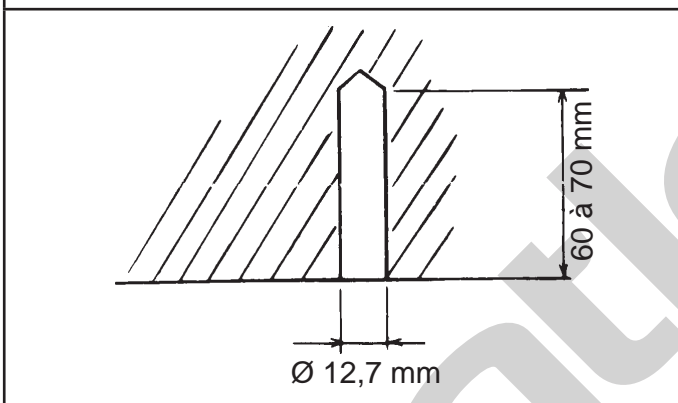
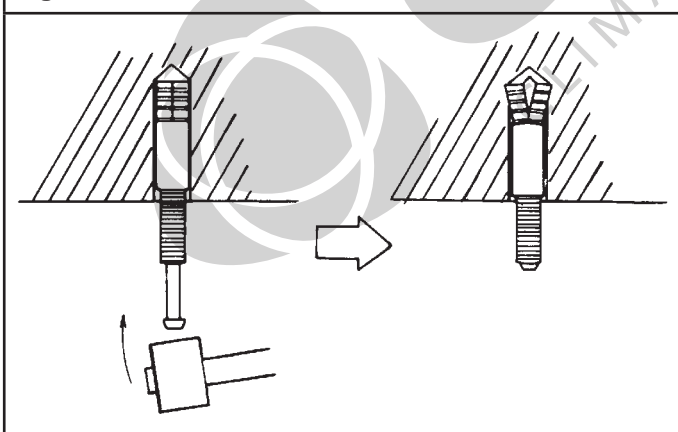


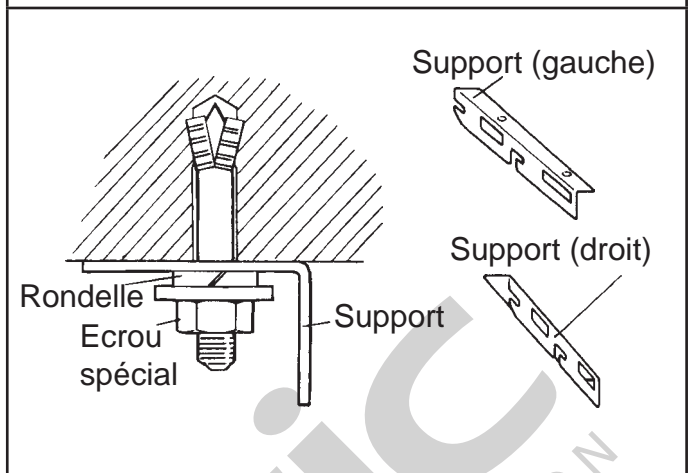
Fig. 183



Mise en place des supports de fixation au plafond

Installez les supports avec les rondelles «Grover» et les écrous à épaulement fournis. (Fig. 184).

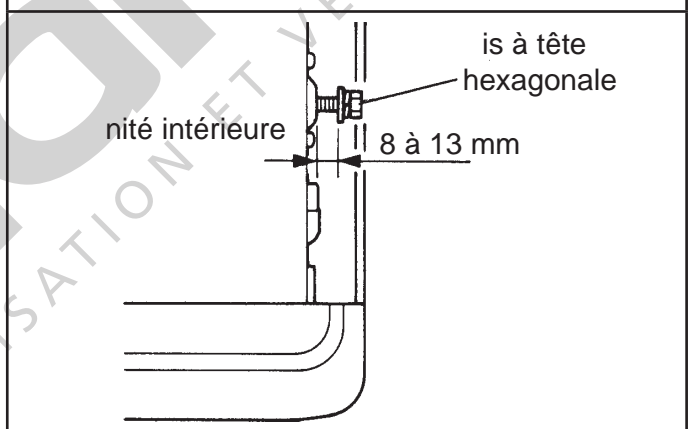
Fig. 184



Mise en place de l'unité intérieure sur les supports

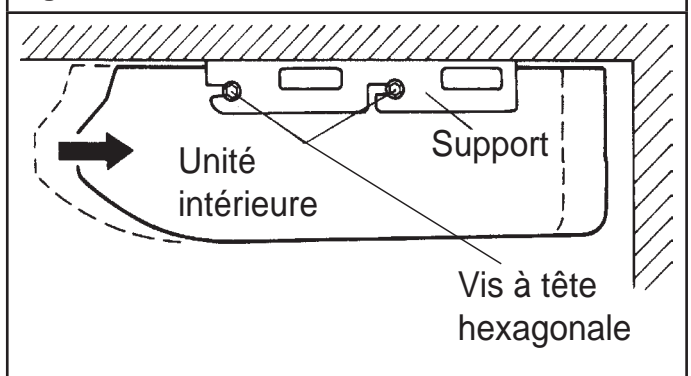
Desserrez les vis à tête hexagonale comme indiqué Fig. 185.

Fig. 185



Engagez l'unité intérieure dans ses supports (Fig. 186)

Fig. 186



Maintenant, serrez les vis à tête hexagonale des deux côtés en même temps.

ATTENTION

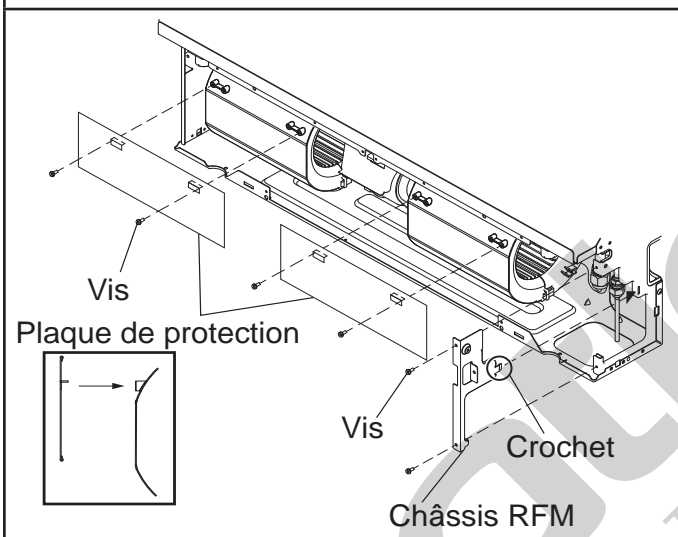
• Afin d'assurer un bon fonctionnement de l'évacuation des condensats, et pour éviter que des fuites d'eau ne se produisent, assurez-vous d'une parfaite mise à niveau du climatiseur.

- Ne pas créer de remontée, de piège ou de prise d'air.
- Prévoyez une légère pente (1/100 ou plus).
- Prévoyez des supports tout le long du tube.
- Utilisez un isolant pour éviter la condensation ou le gel.
- Toujours isoler le tube d'évacuation des condensats côté intérieur (épaisseur 8 mm ou plus).

4.3.1. Démontage des plaques de protection et châssis RFM

- Dévissez les 4 vis fixant les plaques de protection et retirez-les (2 vis par plaque).
- Dévissez les 2 vis fixant le châssis RFM et décrochez-le de son emplacement.
- Après avoir effectué les travaux de maintenance, replacez les éléments à leur place initiale.

Fig. 187



Installez les plaques de protection dans la bonne position.

5. MISE EN PLACE DU TUYAU D'ÉVACUATION DES CONDENSATS

ATTENTION

• Effectuez l'installation du tuyau d'évacuation des condensats conformément aux indications fournies. En particulier, veillez à intervenir dans un environnement suffisamment tempéré pendant l'installation du tuyau d'évacuation des condensats afin d'éviter que des problèmes de condensation entraînent des fuites d'eau.

Utilisez de la colle pour tube PVC pour connecter le tuyau d'évacuation des condensats afin qu'il n'y ait pas de fuites. Utilisez un tuyau d'évacuation des condensats avec le diamètre indiqué dans le Tableau 20.

Tableau 20

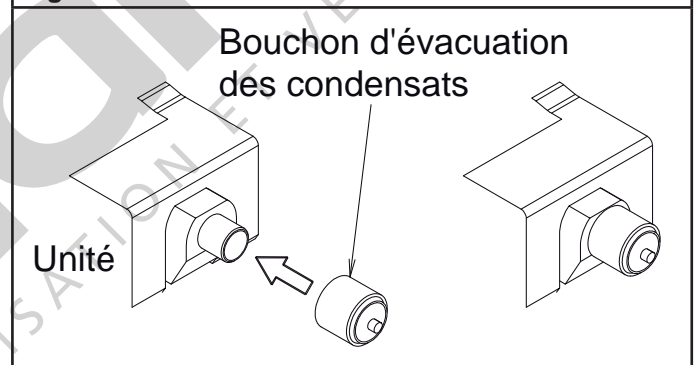
	∅ extérieur
Tuyau condensats	32 mm

La sortie des condensats peut se faire d'un côté ou de l'autre de l'unité selon la configuration de l'installation.

D'origine, la sortie des condensats est préparée côté droit de l'appareil (côté du boîtier de commande).

Lorsque la sortie doit se faire côté gauche, n'oubliez pas de réinstaller le bouchon côté droit.

Fig. 188



5.1. Méthode d'installation du tuyau d'évacuation des condensats

1. Fixez l'adaptateur (fourni dans les accessoires) à la sortie d'évacuation de l'unité et vissez le collier de serrage comme indiqué Fig. 189.
2. Utilisez de l'adhésif pour coller le tuyau rigide PVC ou un tuyau coudé. (Posez une bande adhésive de couleur à partir de la limite de la jauge pour assurer l'étanchéité) Fig. 190.
3. Vérifiez l'évacuation des condensats.
4. Posez l'isolant (fourni dans les accessoires) pour couvrir l'évacuation et les parties du corps de l'unité intérieure (Fig. 190).

Fig. 189

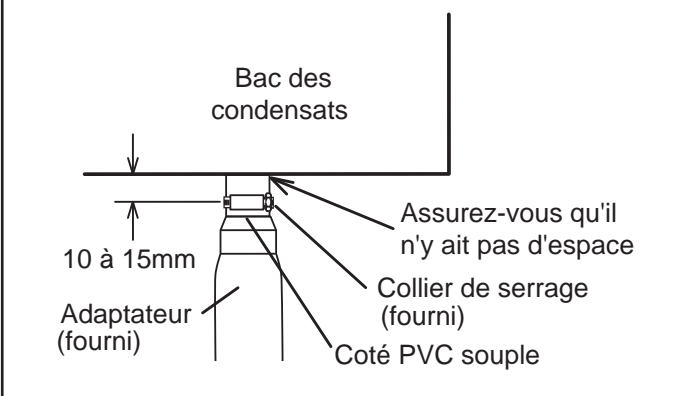
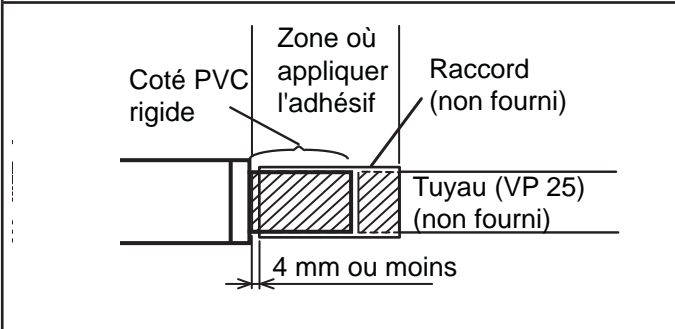


Fig. 190



5. Enveloppez l'isolant autour du tuyau d'évacuation des condensats.

Fig. 191

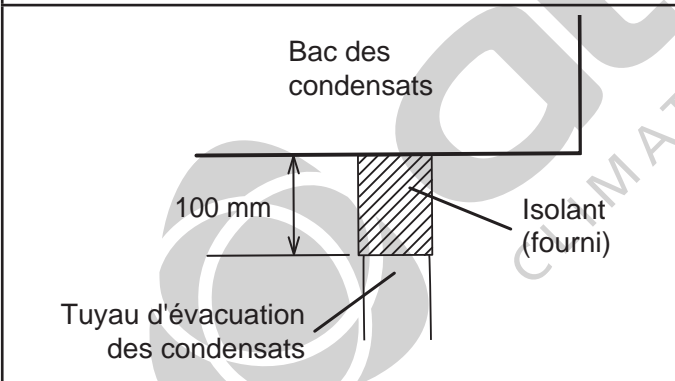
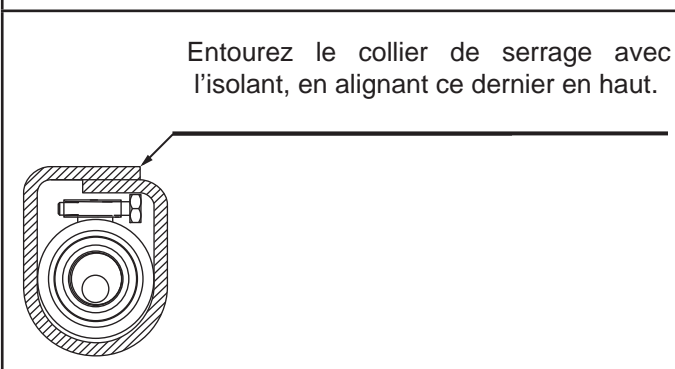


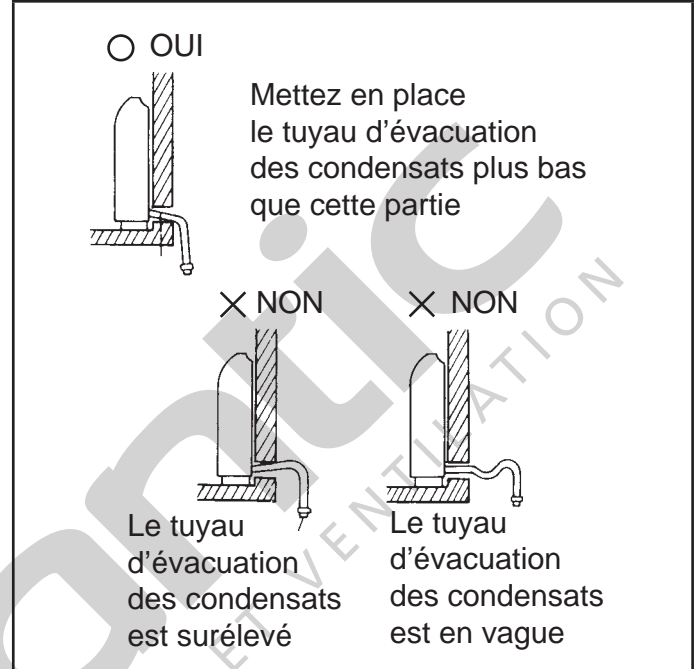
Fig. 192 - Vue de coupe



5.2. Installation en console murale

Veillez à aménager une pente de 2% minimum sur le tuyau d'évacuation des condensats dès la sortie de l'unité.

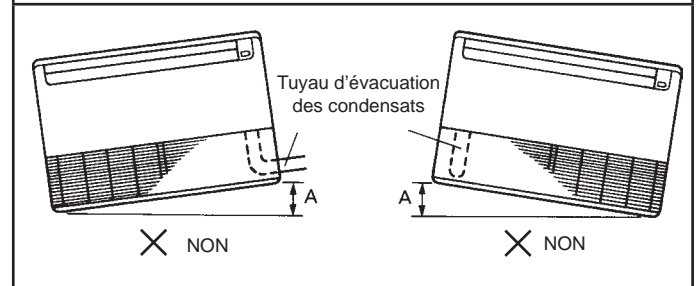
Fig. 193



ATTENTION

• Evitez d'incliner l'appareil en sens inverse par rapport au côté d'écoulement des condensats. Si ceci est inévitable, la distance A ne doit en aucun cas excéder 5 mm (Fig. 194).

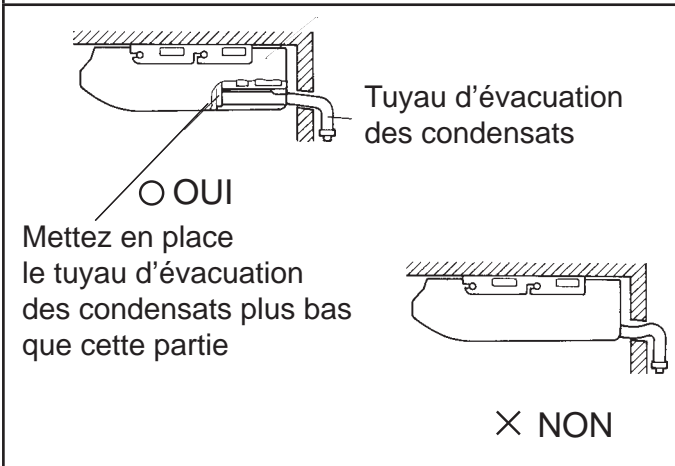
Fig. 194



5.3. Installation en plafonnier apparent

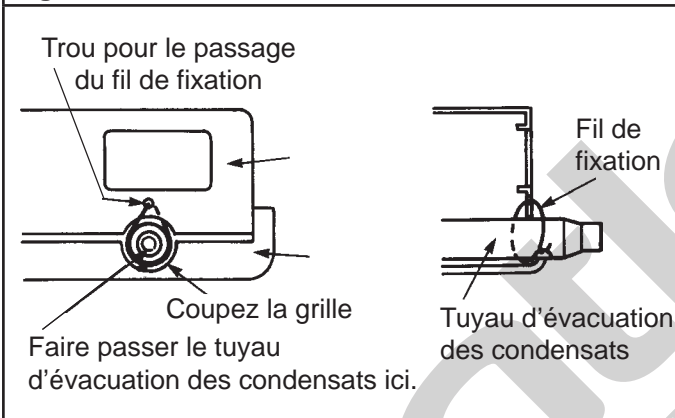
• Prenez garde à aménager une pente de 2 % minimum sur le tuyau d'évacuation des condensats dès la sortie de l'appareil (Fig. 195).

Fig. 195



Une fois le tuyau en place, fixez-le avec le fil de fixation. (Fig. 196)

Fig. 196



5.4. Isolation calorifique des raccords frigorifiques

- Après avoir vérifié qu'aucune fuite de gaz ne se produit, isolez les 2 parties des raccords frigorifiques sur les petits et gros tuyaux avec un manchon isolant.

- Terminez l'isolation en fixant le manchon aux deux extrémités au moyen de colliers Rilsan comme indiqué la Fig. 1971.

- Enveloppez les deux extrémités des manchons avec du ruban adhésif vinyle de manière à ce qu'il n'y ait pas d'espace comme indiqué la Fig. 198.

Fig. 197

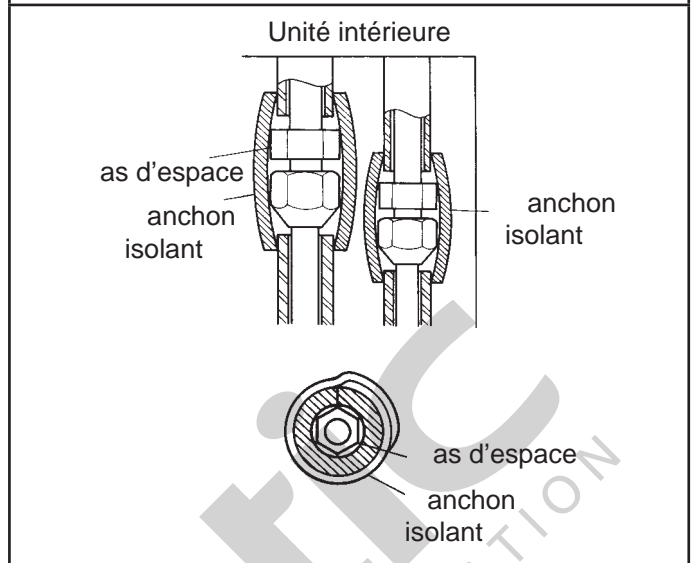
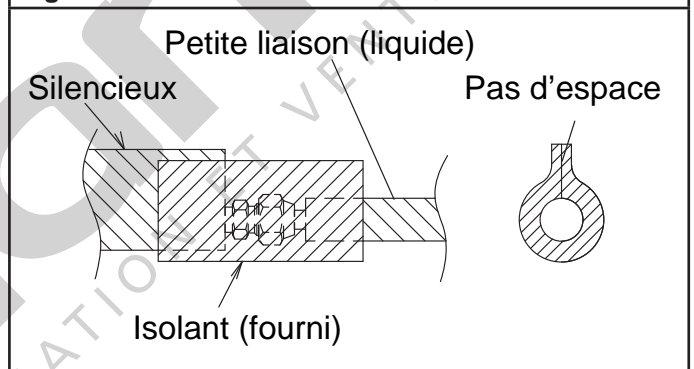


Fig. 198



⚠ ATTENTION

- L'isolant doit s'adapter étroitement sans espace.

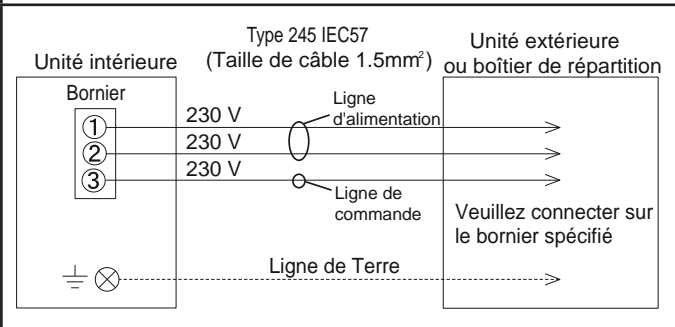
6. CÂBLAGE DE L'INTERCONNEXION SUR L'UNITÉ INTÉRIEURE

6.1. Schéma de câblage

⚠ AVERTISSEMENT

- Chaque câble doit être connecté fermement.
- Les câbles ne devront pas toucher les liaisons frigorifiques.
- Des câbles mal connectés au bornier peuvent être à l'origine d'une surtension ou de dysfonctionnements.
- Les câbles connectés doivent correspondre aux numéros des borniers.

Fig. 199



- Enlevez les câbles des colliers, pour retirer le boîtier électrique.

- Après avoir terminé, installez les câbles comme placés initialement.

Fig. 204

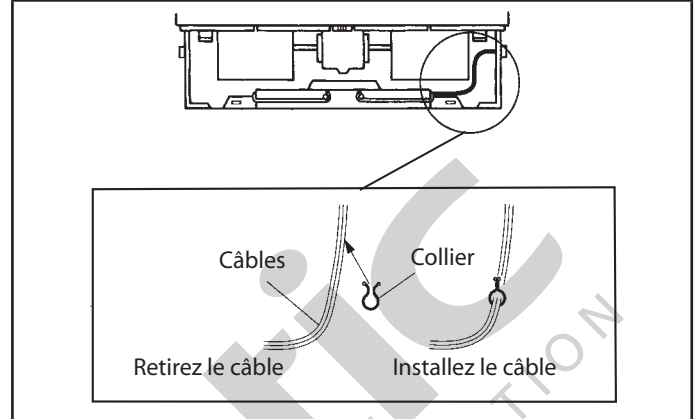


Fig. 200

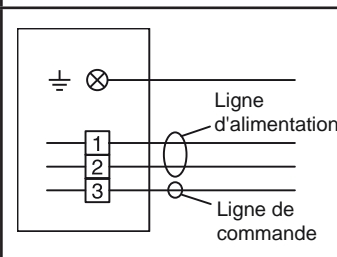
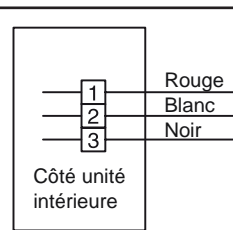


Fig. 201



2. Tirez sur le boîtier électrique.

6.2. Câblage de l'interconnexion sur l'unité intérieure

1. Pour accéder au boîtier électrique, enlevez les vis.

Fig. 202

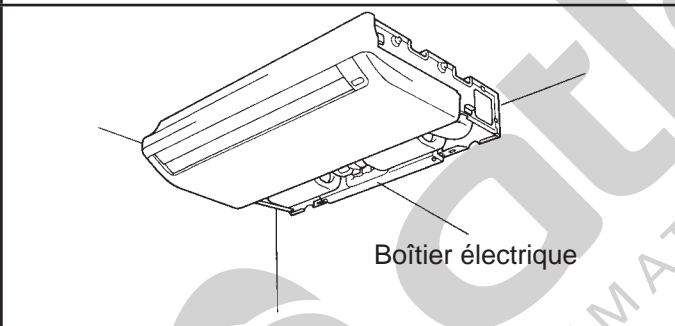
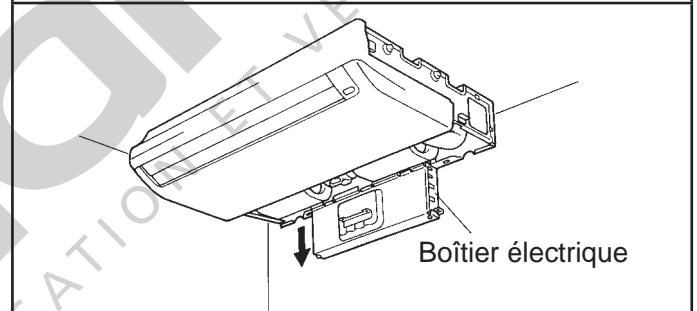


Fig. 205



3. Enlevez le couvercle du boîtier électrique en retirant les 3 vis (Fig. 206).

Fig. 203

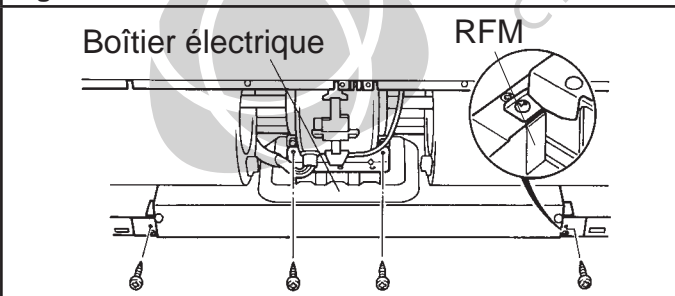
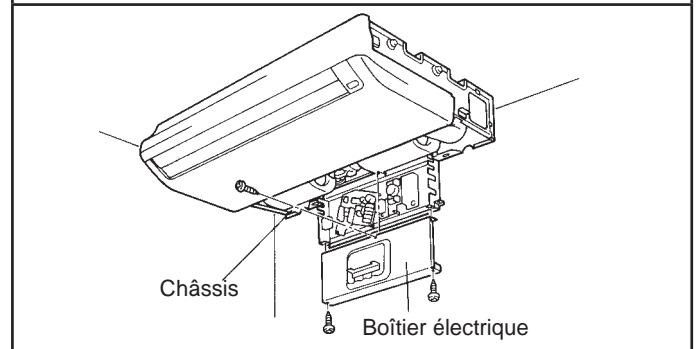


Fig. 206



⚠ ATTENTION

- Ne pas enlever les vis du châssis RFM, sinon le boîtier électrique risque de tomber.

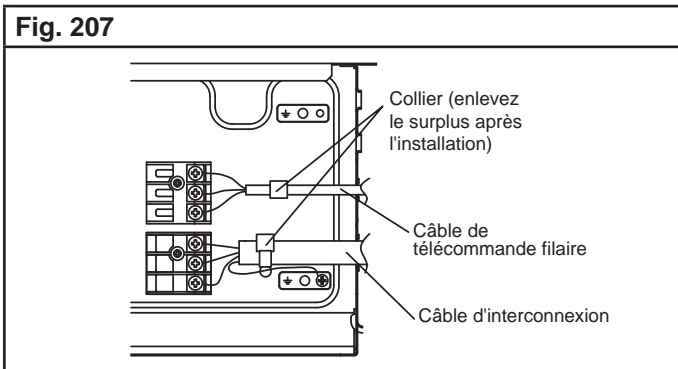
- Si vous l'utilisez en console murale, vous devez retirer les vis et les vis du châssis RFM.

⚠ ATTENTION

- Prenez garde de ne pas coincer les câbles électriques entre le boîtier électrique et le châssis pendant toute l'installation.

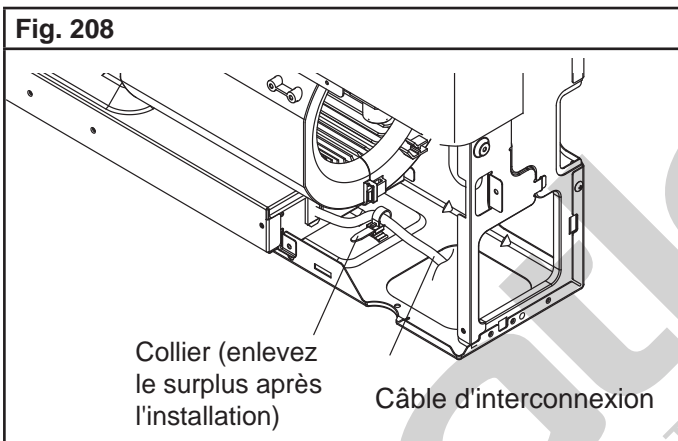
- Après câblage complet, fixez les câbles avec les colliers rilsan fournis en accessoire comme indiqué Fig. 207.

Fig. 207



- Remplacez le boîtier électrique après avoir fixé le couvercle.
- Fixez le câble d'interconnexion à l'aide du serre-câble.

Fig. 208



ATTENTION

- Ne pas connecter en parallèle le câble de la télécommande, de l'interconnexion de l'unité intérieure (à l'unité extérieure) et d'alimentation. Cela pourrait provoquer un dysfonctionnement.

6.3. Paramétrage de la position console murale/plafonniers apparents

Le paramétrage d'usine est défini pour une utilisation en plafonnier apparents. Pour modifier ce paramétrage en console murale voir «5. Fonctions et paramètres à régler», page 124).

Paramétrage de la correction de température ambiante en mode froid

→ Valeur de paramétrage "01"

Réglage de la correction de température ambiante en mode chaud

→ Valeur de paramétrage "01"

7. MONTAGE DE LA GRILLE D'ENTRÉE D'AIR ET DES COUVERCLES LATÉRAUX

7.1. Passage des liaisons

Passage des liaisons sortent comme indiqué sur la Fig. 209 et Fig. 210, recouvrez l'espace vide avec un matériau (mastic ou autre) pour éviter l'introduction d'objets ou d'eau.

Fig. 209

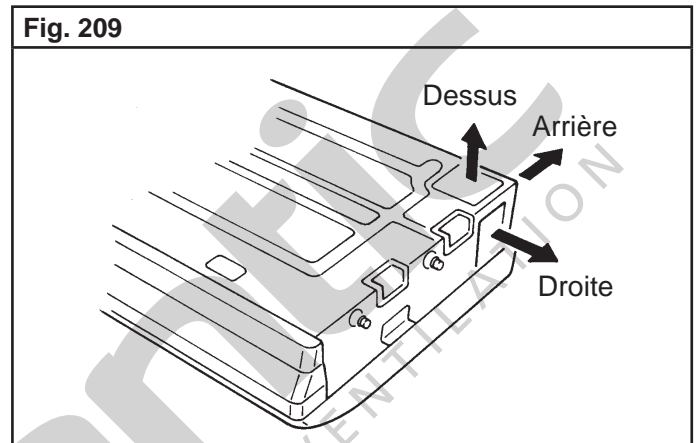
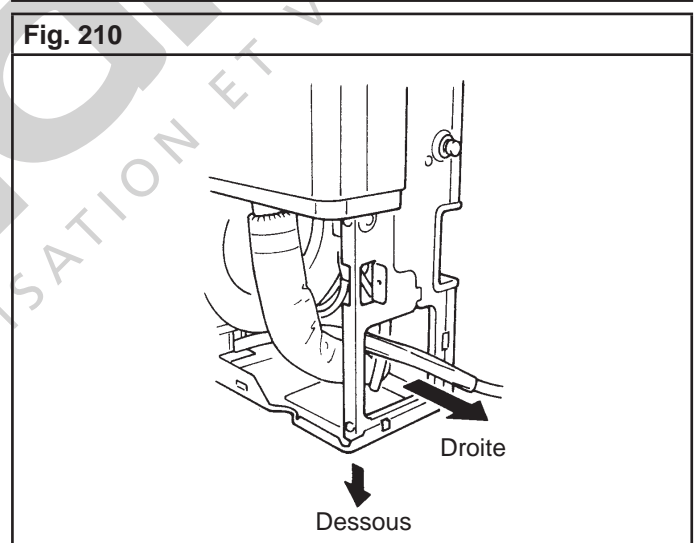


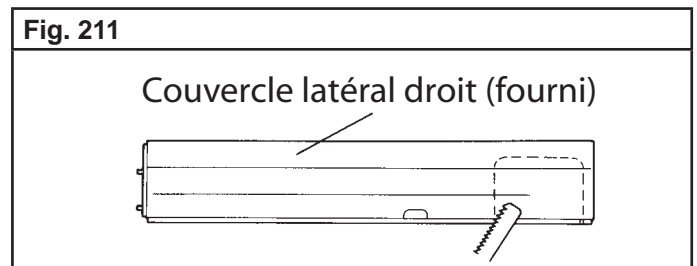
Fig. 210



7.2. Montage du couvercle latéral droit

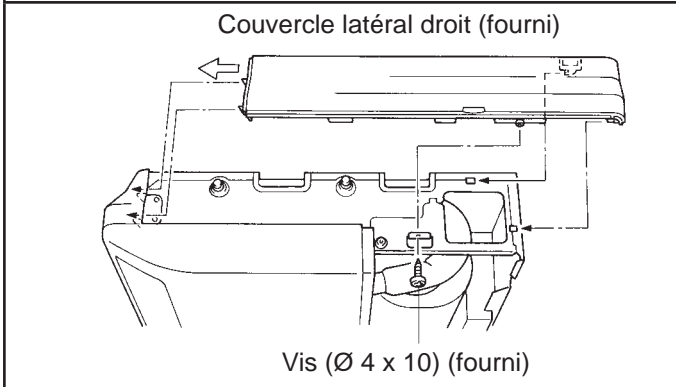
- Si les liaisons frigorifiques passent par la droite, entaillez le couvercle latéral droit pour leur laisser le passage. Cette opération n'est pas nécessaire si les liaisons sortent à l'arrière ou au-dessus de l'unité.

Fig. 211



- Engagez le couvercle latéral droit en position et fixez-le avec la vis (\varnothing 04 X 10) fournie.

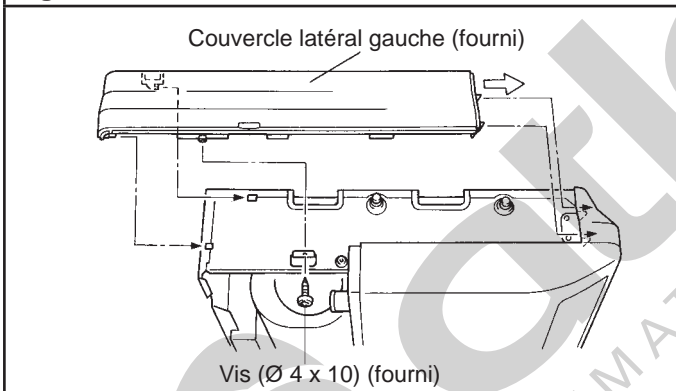
Fig. 212



7.3. Montage du couvercle latéral gauche

Engagez le couvercle latéral en position et fixez-le avec la vis (\varnothing 04 X 10) fournie.

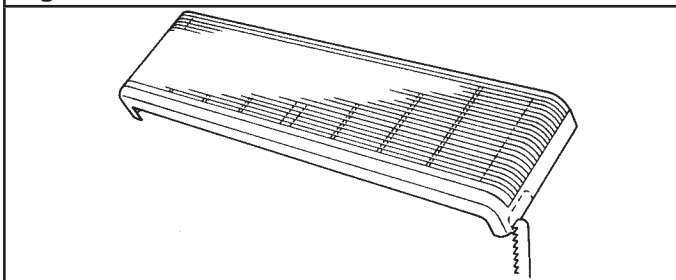
Fig. 213



7.4. Montage de la Grille d'entrée d'air

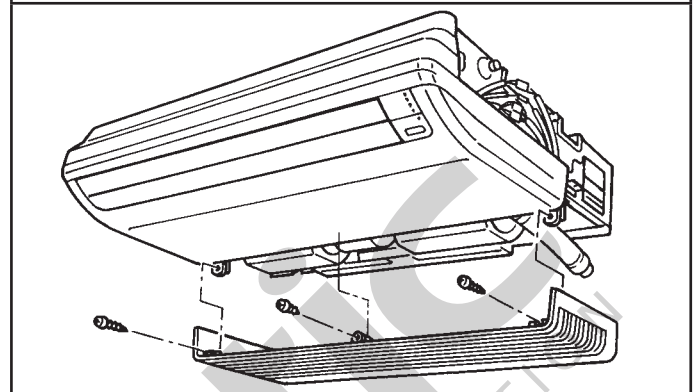
- Si les liaisons frigorifiques passent par le côté droit, entaillez légèrement la façade pour permettre leur passage.

Fig. 214



- Engagez les ergots de la grille dans les logements prévus dans le châssis puis fixez la grille avec les trois vis prévues à cet effet.

Fig. 215



8. INSTALLATION DES KITS OPTIONNELS

Ce climatiseur peut être connecté soit à une télécommande filaire UTY-RVNYM ou une télécommande filaire simplifiée UTY-RSNYM à l'aide d'un connecteur fourni avec la télécommande soit à un appareil externe à l'aide de contact entrée et sortie (voir «1.2. Autres accessoires», page 73).

8.1. Avant l'installation de la télécommande filaire

- Lorsque vous utilisez la télécommande filaire, plusieurs fonctions ne pourront pas être utilisées sur ce climatiseur.

⚠ ATTENTION

- Avant l'installation, assurez-vous d'avoir coupé l'alimentation.
- Ne pas toucher l'échangeur.
- Pendant l'installation et le démontage, assurez-vous de ne pas accrocher les fils ou de les tirer trop fort ou il peut en résulter des dommages au climatiseur.
- Évitez les rayons directs du soleil.
- Choisissez un endroit qui ne sera pas soumis à la chaleur d'un four, etc.
- Après avoir installé la télécommande, vérifiez que le climatiseur reçoit bien le signal.
- Ne reliez pas la télécommande filaire au bornier d'alimentation.
- Lorsque vous reliez la télécommande filaire à l'unité intérieure, utilisez le connecteur prévu à cet effet fourni avec la télécommande filaire.
- La longueur maximum de câble pour la télécommande filaire est de 10m. Assurez-vous d'isoler la connexion lorsque vous allongez le câble.

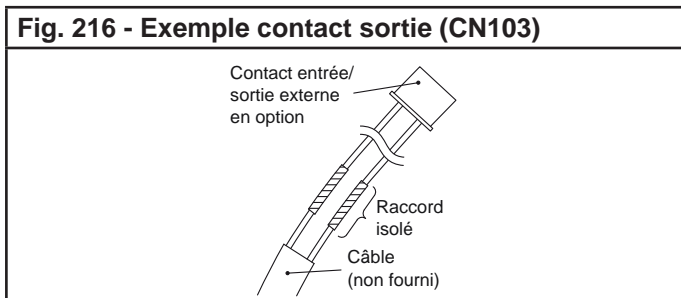
8.2. Câblage de la télécommande filaire

Reportez-vous § 6.2 Câblage de l'interconnexion sur l'unité intérieure.

8.3. Câblage des contacts entrée/sortie externe

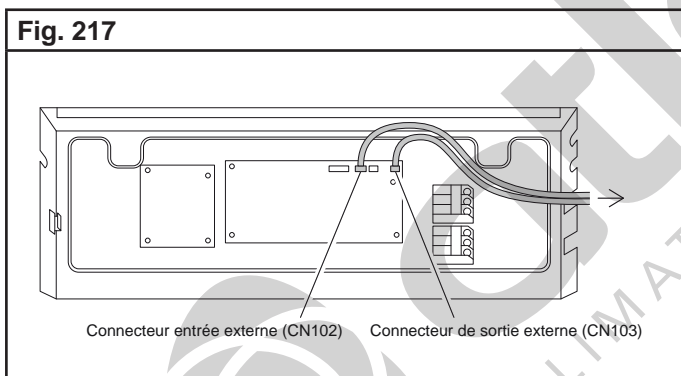
1. Dénudez les fils reliés au connecteur du contact externe et le câble non fourni. Utilisez un raccord isolé serti pour relier le câble et les fils du contact.
2. Branchez les fils du contact et le câble.

Fig. 216 - Exemple contact sortie (CN103)



Important : Veillez à souder les câbles et à isoler la connexion entre les fils.

Fig. 217



Type	N° du connecteur
Entrée externe (809 623)	CN102
Sortie externe (894 053)	CN103

AGYG 9 LVC
AGYG 12 LVC
AGYG 14 LVC

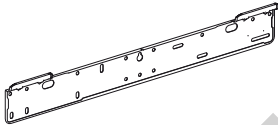







1. ACCESSOIRES

1.1. Accessoires pour la pose de l'unité intérieure livrés avec l'appareil

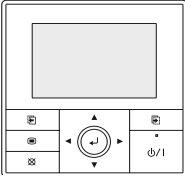



Les accessoires d'installation suivants sont livrés avec les appareils (sauf mention contraire). Utilisez-les conformément aux instructions.

⚠ ATTENTION

- Les accessoires standards sont systématiquement présents dans les emballages.
- Veillez à bien récupérer accessoires et notices avant de vous débarrasser des emballages.

Désignation	Forme	Qté	Usage
Support métallique		1	Fixation de l'unité intérieure
Télécommande infrarouge		1	Commande de l'appareil
Pile		2	Pour l'alimentation de la télécommande infrarouge
Support de télécommande		1	Fixation du support de la télécommande
Isolant		1	Finition de l'installation de l'unité intérieure
Vis autotaraudeuse (petite)		2	Montage du support de la télécommande infrarouge
Vis autotaraudeuse (grande)		9	Installation du support métallique
Filtre à air		2	Filtrage de l'air

1.2. Autres accessoires

Désignation	Forme	Usage
Télécommande filaire UTY-RVNYM Code 875 019		Cette télécommande vous permet d'effectuer une programmation hebdomadaire et d'afficher les fonctions dans la langue de votre choix parmi 9 langues différentes (reportez-vous à la notice d'installation NI 923 095). Prévoir une télécommande par unité intérieure.
Télécommande filaire simplifiée UTY-RSNYM Code 809 459		La télécommande filaire simplifiée est d'une grande facilité d'utilisation et permet d'accéder aux fonctions basiques du climatiseur (mode de fonctionnement, température de consigne...) (Reportez-vous à la notice d'installation NI 923 083). Prévoir une télécommande par unité intérieure.
Contact entrée (CN 14) Code 809 623		Pour commande externe sur la carte électronique de l'unité intérieure * A commander au SAV - tél : 04 72 45 11 19
Contact sortie (CN 20) Code 894 053*		



atlantic
CLIMATISATION ET VENTILATION

2. CHOIX DE L'EMPLACEMENT DES UNITÉS

Le choix de l'emplacement est une chose particulièrement importante, car un déplacement ultérieur est une opération délicate, à mener par du personnel qualifié.

Décidez de l'emplacement de l'installation après discussion avec le client.

⚠ ATTENTION

- N'installez jamais ces appareils à un endroit où des fuites de gaz ou de combustibles gazeux pourraient advenir (ces appareils ne sont pas antidéflagrants).
- N'installez pas ces appareils près de sources de chaleur.
- Si des enfants de moins de 10 ans peuvent approcher des unités, prenez toutes les mesures nécessaires pour qu'ils ne puissent toucher à celles-ci.
- N'installez pas ces appareils près de bords de mers, où la forte concentration de sel peut détériorer les parties métalliques provoquant des chutes de pièces ou des fuites d'eau provenant des unités.
- N'installez pas ces appareils près d'une pièce contenant de l'huile minérale et sujette aux projections d'huile ou de vapeur (une cuisine par exemple). Cela pourrait détériorer les parties plastiques et provoquerait la chute de pièces ou des fuites d'eau provenant des unités.
- N'installez pas ces appareils dans un lieu de production de substances qui compromettent l'équipement, tel que le gaz sulfurique, le gaz de chlore, l'acide, ou l'alcali. Il fera corroder les tuyaux de cuivre et les joints causant la fuite de liquide réfrigérant.
- N'installez pas ces appareils dans une zone où on produit de l'ammoniaque et où des animaux peuvent uriner sur l'unité extérieure.
- Installez l'unité intérieure, l'unité extérieure, les câbles d'alimentation, les câbles d'interconnexion et les câbles de la télécommande au minimum à 1 m d'une télévision ou d'un récepteur radio. Cette précaution est destinée à éviter les interférences sur le signal de réception de la télévision ou du bruit sur le signal radio (Cependant, même à plus d'1 m les signaux peuvent être encore perturbés).
- Prenez toutes les précautions nécessaires pour que l'unité ne tombe pas.

⚠ AVERTISSEMENT

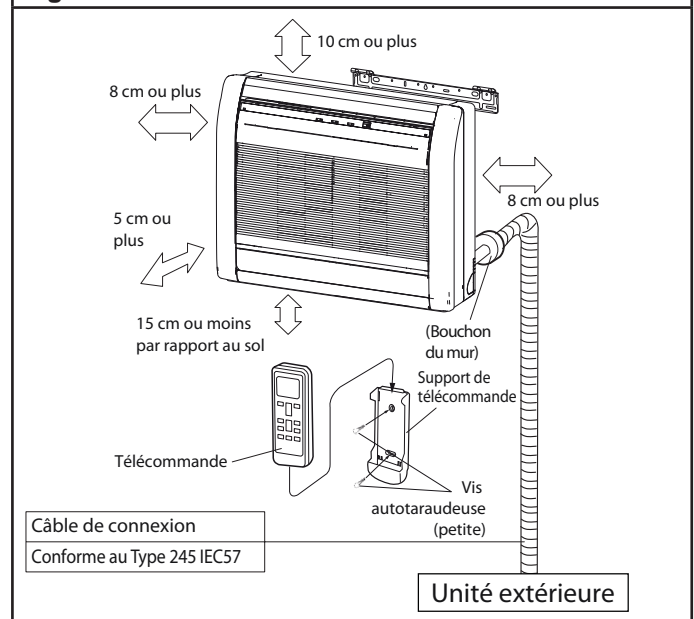
- Assurez-vous que les murs ou plafonds pourront supporter le poids tant de l'unité intérieure que de l'unité extérieure.
- L'unité extérieure ne doit pas être installée penchée de plus de 5°.

Accessoires non fournis

- Câble pour l'interconnexion électrique (4 conducteurs).
- Liaison cuivre recuit de type frigorifique dans les longueurs et diamètres adéquats.
- Ruban adhésif pour le maintien des liaisons.
- Bande toilée pour l'assemblage des tuyauteries.
- Bouchon pour obturer le passage mural du tuyau d'évacuation.
- Colliers Rilsan et serre-câbles.
- Tuyau d'évacuation des condensats.
- Vis autotaraudeuses et vis à bois.
- Mastic pour obturer l'espace entre les liaisons et les gaines d'isolation.

1. Afin d'éviter tout risque de vibration ou de bruit parasite, utilisez pour une installation un mur de construction solide.
2. L'entrée et la sortie d'air ne doivent en aucun cas être obstruées. L'emplacement doit permettre une bonne répartition de l'air climatisé dans le local.
3. L'emplacement sera prévu de façon à permettre une maintenance aisée de l'appareil. Les figures ci-après donnent quelques cotes importantes à respecter qui permettront une installation facile et des interventions de dépannage sans problème.
4. De même, vérifiez qu'il sera aisé de changer le filtre de l'unité.
5. Evitez d'installer l'appareil dans un endroit exposé aux rayons directs du soleil.
6. Installez l'appareil dans un emplacement où il sera aisé d'installer un tuyau d'évacuation des condensats.

Fig. 218

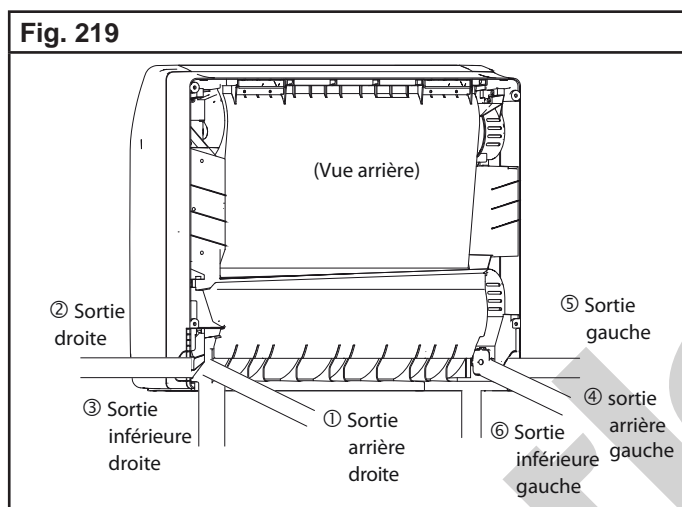


3. INSTALLATION DE L'UNITÉ INTÉRIEURE

Le raccordement des liaisons frigorifiques peut s'effectuer dans les 6 directions indiquées dans la Fig. 219.

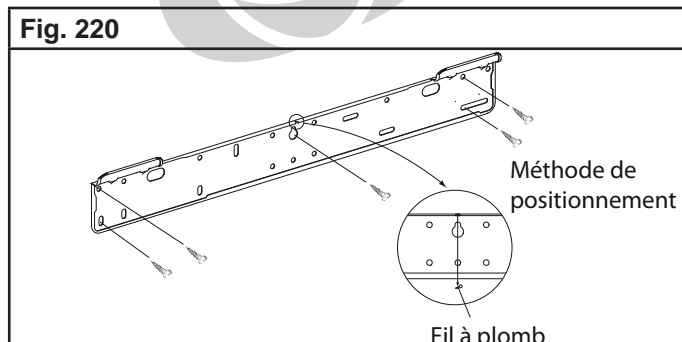
Quand le raccordement des lignes frigorifiques est connecté dans les directions ② et ⑤, coupez sur le côté du panneau avant, le sillon prévu pour les conduites, à l'aide d'une scie à métaux.

Quand le raccordement des liaisons frigorifiques est connecté dans la direction ③ et ⑥, pratiquez une encoche dans la partie mince du panneau avant, à l'avant et vers le bas.



3.1. Installation du support mural

1. Installez le support mural de sorte qu'il soit correctement positionné horizontalement et verticalement afin d'éviter l'écoulement des condensats au sol.
 2. Installez le support mural de sorte qu'il soit assez solide pour résister au poids d'un adulte.
- Accrochez le support mural à l'aide de 5 vis ou plus par les trous indiqués dans la figure suivante.
 - Assurez-vous qu'une fois fixé le support ne bouge pas.



ATTENTION

- Installez le support mural horizontalement et perpendiculairement.

3.2. Comment préparez le passage des liaisons

1. Percez un trou de 65 mm de diamètre dans le mur, à l'emplacement précisé sur la figure suivante.
2. Veillez à toujours bien centrer le trou. Un alignement incorrect peut entraîner des fuites.
3. Coupez une section de gaine à sceller correspondant à l'épaisseur du mur, obturez-la avec un bouchon, fixez le bouchon à l'aide de ruban adhésif et insérez le tuyau dans le trou.
4. Pour un raccordement à gauche et à droite, percez le trou un peu plus bas, de manière à ce que les condensats puissent s'écouler librement.

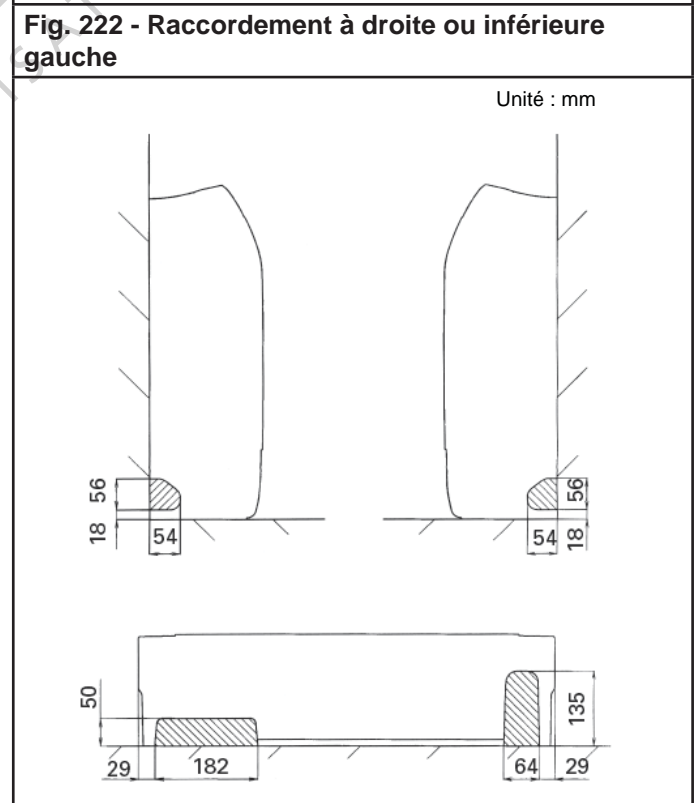
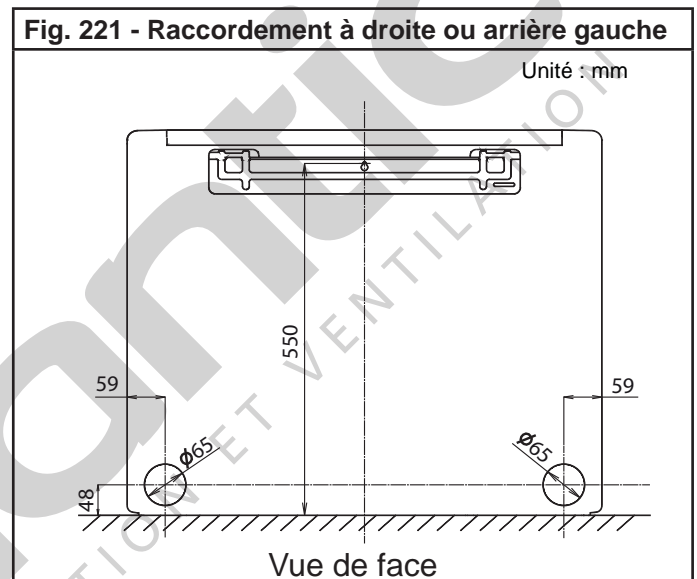
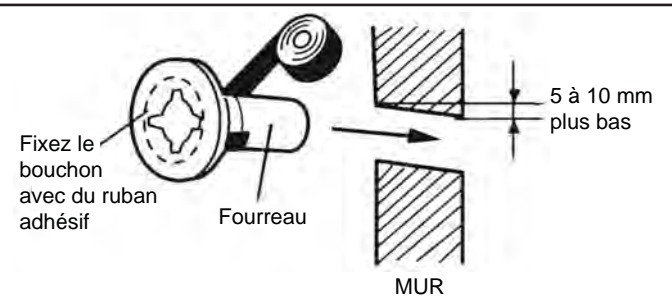


Fig. 223



AVERTISSEMENT

- En l'absence de gaine, le câble qui relie l'unité extérieure aux unités intérieures risque d'être endommagé au contact d'une pièce métallique.

3.3. Passage du tuyau d'évacuation des condensats

L'unité intérieure est fabriquée avec le tuyau d'évacuation des condensats connecté à gauche et le bouchon appliqué à droite.

1. Enlevez les deux panneaux latéraux.
2. Enlevez la vis et le collier de l'embout.
3. Retirez le bouchon.
4. Connectez le tuyau d'évacuation des condensats à droite, remplacez les vis et permutez le bouchon à gauche.

Fig. 224

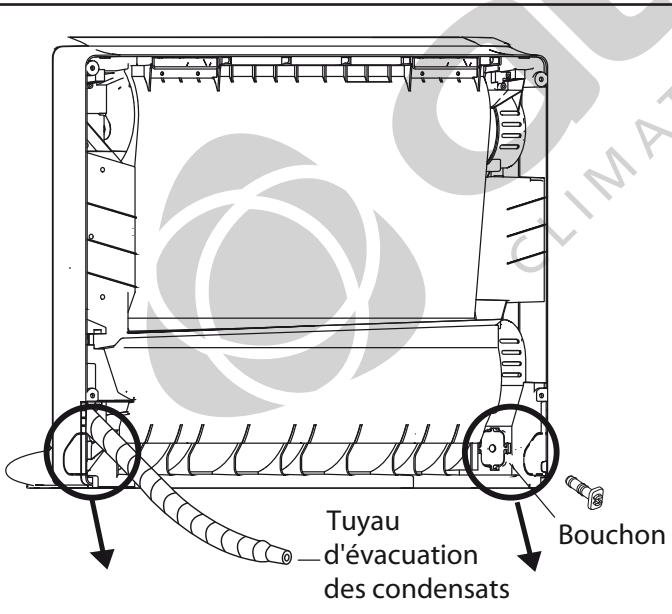
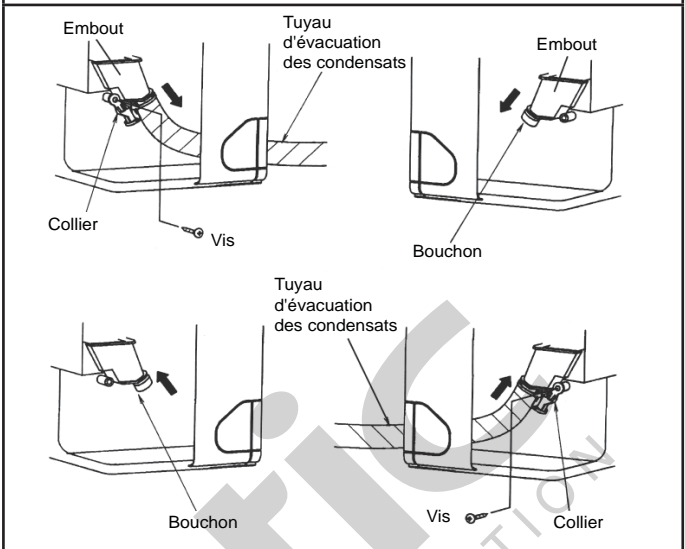


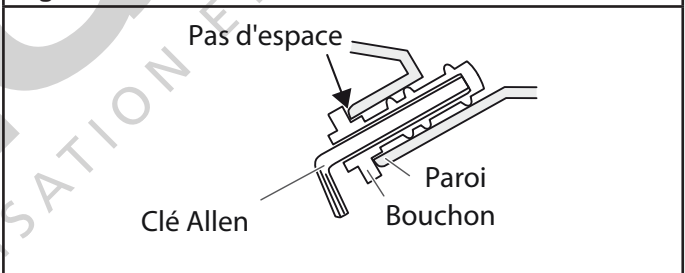
Fig. 225



Méthode d'installation du bouchon :

Utilisez une clé Allen (4 mm) pour insérer le bouchon comme indiqué sur la figure suivante.

Fig. 226



ATTENTION

- Pour aligner le tuyau d'évacuation des condensats et le bouchon, s'assurer de bien les insérer verticalement. Une inclinaison pourrait provoquer des fuites.
- Lors de l'insertion, s'assurer de n'attacher aucun autre matériau. Cela pourrait provoquer des détériorations ou des fuites.
- Après avoir enlevé le tuyau d'évacuation des condensats, s'assurer de ne pas oublier de remettre en place le bouchon.
- S'assurer de bien fixer le tuyau d'évacuation des condensats avec l'isolant sur la partie basse du raccordement.
- Lors de l'installation, assurez-vous de prendre les précautions nécessaires afin d'empêcher l'eau des condensats de geler à de basse température. Un tuyau d'évacuation bloqué par de l'eau gelée peut entraîner une fuite d'eau pour l'unité intérieure.

3.4. Installation de l'unité intérieure

La fixation sur le mur, se fait à l'aide des crochets de l'unité intérieure sur ceux du support mural.

⚠ AVERTISSEMENT

- Fixez l'unité intérieure à l'aide de 4 vis.
- Installez l'unité intérieure à un endroit solide pouvant résister au poids d'un adulte.
- Dans les deux cas, une mauvaise installation, pourrait engendrer le basculement ou la chute de l'appareil.

Fig. 227

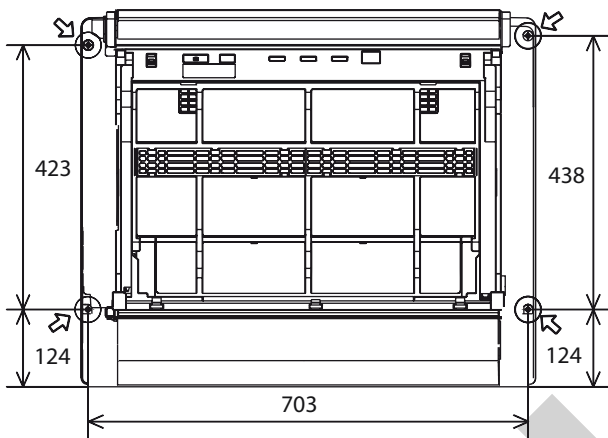
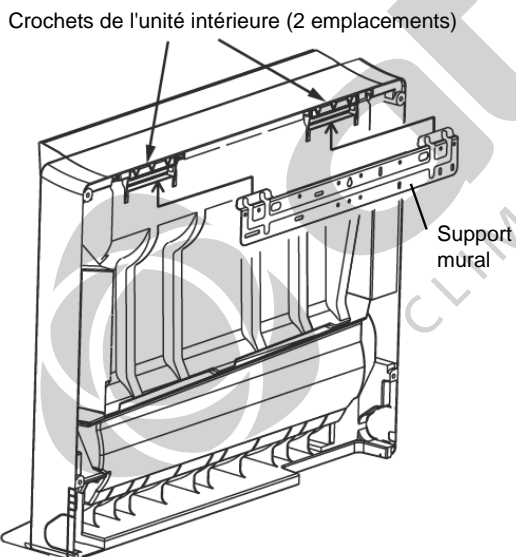


Fig. 228



3.5. Encastrer l'unité intérieure

- Lors de l'installation, utilisez un support avec des barres supérieures et inférieures horizontales étroites de sorte que le flux d'air des sorties d'air supérieure et inférieure n'entre pas en contact avec les barres.
- Si les barres horizontales bloquent la sortie d'air inférieure, utilisez une cale, pour ajuster la taille de l'unité intérieure.

- Si la sortie d'air supérieure ou inférieure est bloquée, le climatiseur ne pourra pas refroidir ou chauffer la pièce correctement.
- Ne bloquez pas le récepteur infrarouge avec le support. Sinon, celui-ci interférera avec le signal de la télécommande et réduira de manière significative la distance des signaux pouvant être reçus.
- Utilisez un support avec des barres verticales, que si l'espace ouvert représente au moins 75%. Si le support a des barres horizontales ou un espace ouvert inférieur à 75%, la performance peut être réduite.
- Quand l'unité intérieure est encastrée dans un mur, le temps pour que la température ambiante atteigne la température de consigne est plus long que pour une installation normale.

Fig. 229

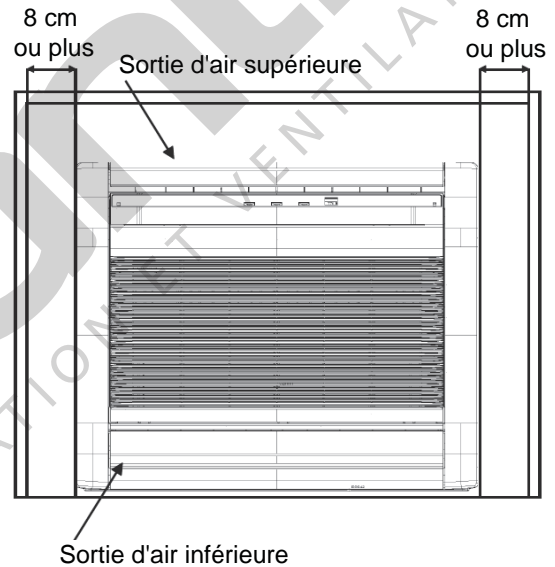
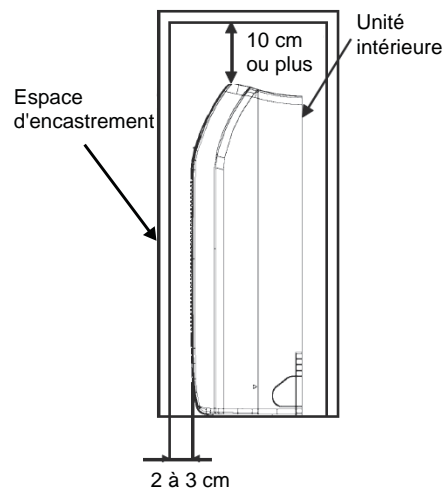


Fig. 230



ATTENTION

- Il est absolument nécessaire de régler la fonction n° 23 sur la valeur 2 pour les installations encastrées (voir «5. Fonctions et paramètres à régler», page 124).

3.6. Retrait et installation des panneaux droit et gauche

1. Retrait de la grille d'entrée d'air :
 - Ouvrez la grille d'entrée d'air.
 - Retirez les attaches.
 - Décrochez la grille d'entrée d'air.

Fig. 231

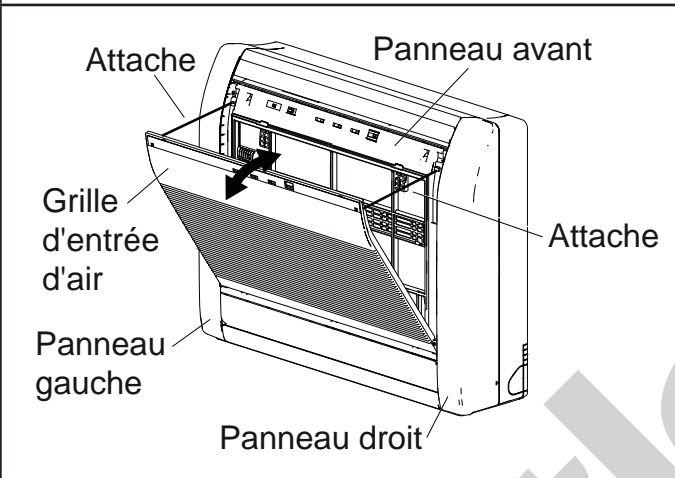
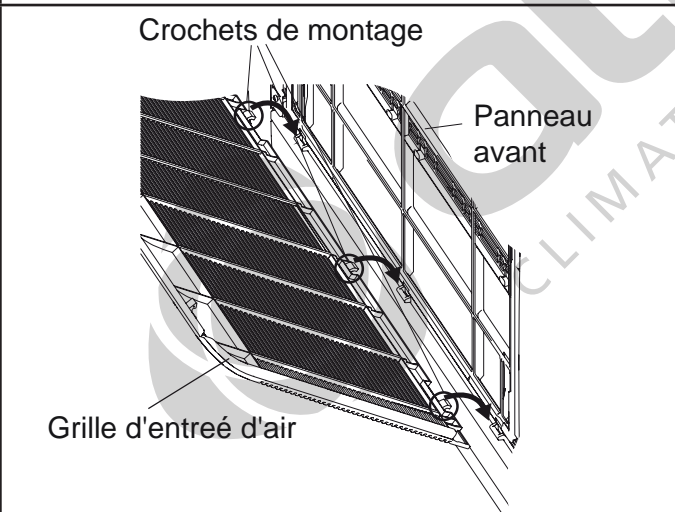


Fig. 232



2. Installation de la grille d'entrée d'air :
 - Mettez en place les crochets de la grille d'entrée d'air sur le panneau avant.
 - Soulevez la grille de prise vers le haut.
 - Raccrochez les attaches.
 - Fermez la grille.

3. Retrait des panneaux droit et gauche :
 - Retirez la grille d'entrée d'air (se reporter au 1.).
 - Retirez les 4 vis.
 - Placez les doigts sur l'indication [◁] signalée sur la figure suivante, tirez à l'avant, et décrochez le panneau.

Fig. 233

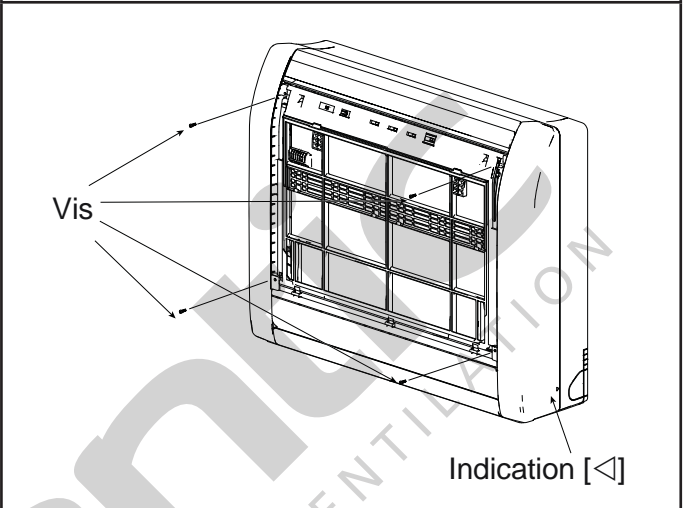


Fig. 234

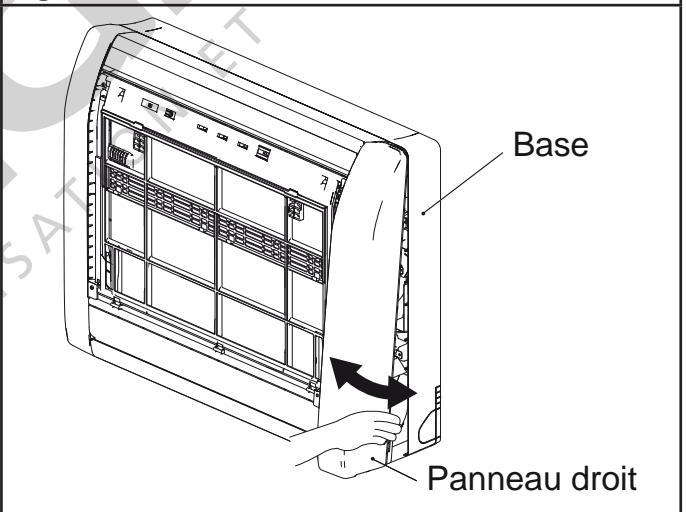
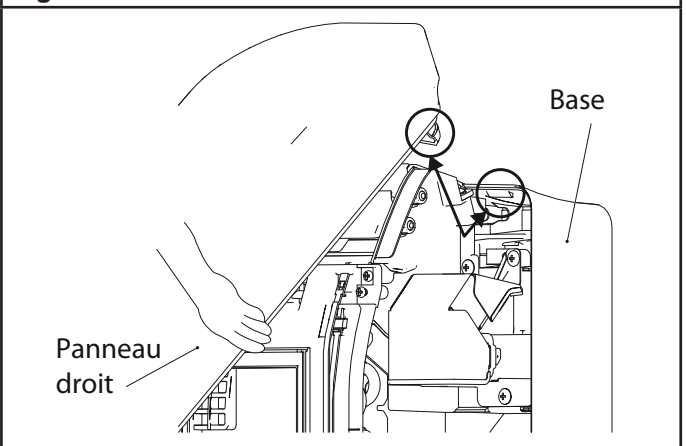


Fig. 235



- Installation des panneaux droit et gauche :
 - Replacer les crochets et repositionnez les panneaux.
 - Remplacez les 4 vis.
 - Remplacez la grille d'entrée d'air.

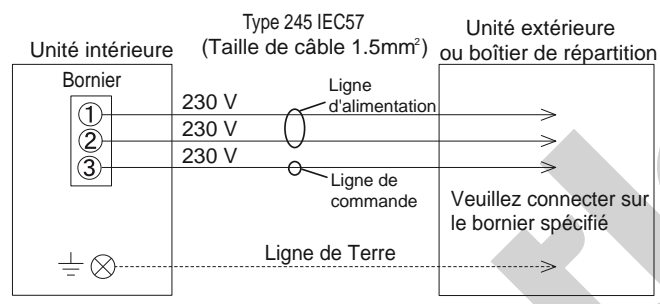
3.7. Câblage de l'interconnexion sur l'unité intérieure

3.7.1. Schéma de câblage

⚠ AVERTISSEMENT

- Chaque câble doit être connecté fermement.
- Les câbles ne devront pas toucher les liaisons frigorifiques.
- Des câbles mal connectés au bornier peuvent être à l'origine d'une surtension ou de dysfonctionnements.
- Les câbles connectés doivent correspondre aux numéros des borniers.

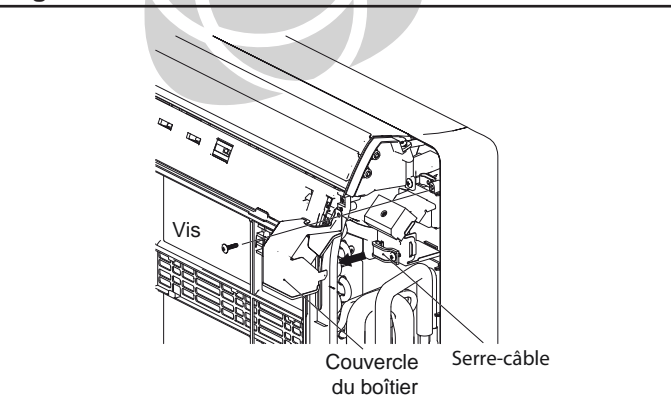
Fig. 236



3.7.2. Câblage de l'interconnexion sur l'unité intérieure

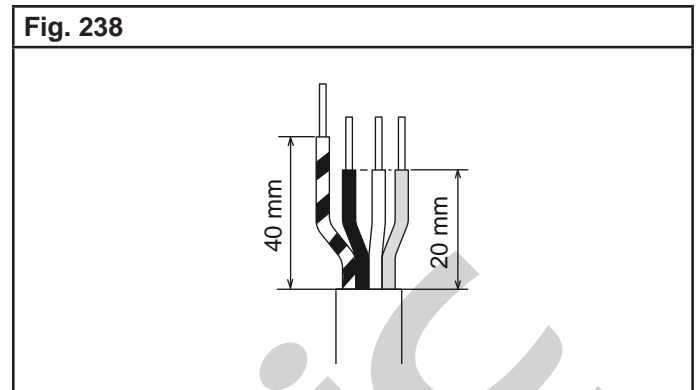
- Dévissez la vis et retirez le couvercle du boîtier électrique.
- Retirez le serre-câble.

Fig. 237



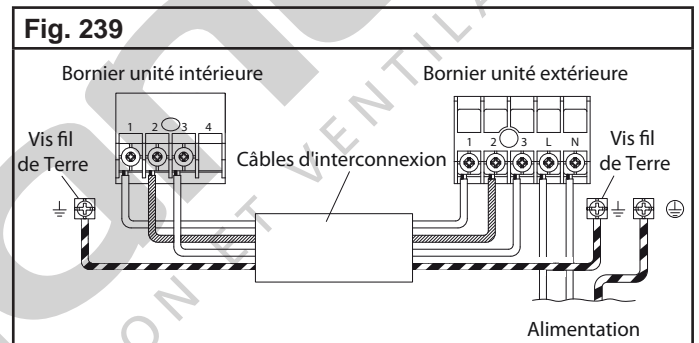
- Dénudez les câbles et recourbez-les comme indiqué sur la figure suivante.

Fig. 238



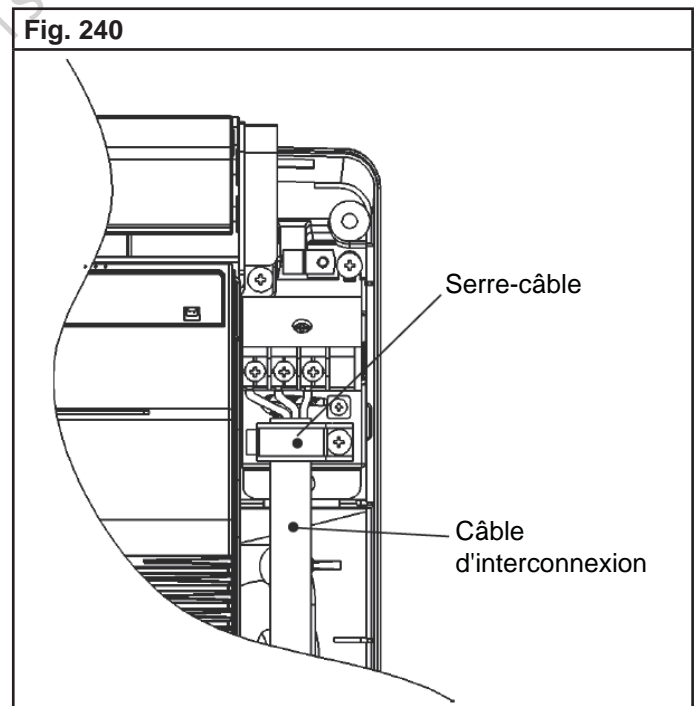
- Insérez les câbles d'interconnexion dans les borniers et serrez fermement les vis.

Fig. 239



- Attachez le câble d'interconnexion avec le serre-câble.

Fig. 240



4. FINITIONS

4.1. Isolation des liaisons frigorifiques

1. Entourez les liaisons frigorifiques avec de l'isolant.
2. Positionnez et vissez un collier pour maintenir ces dernières en place.

Fig. 241

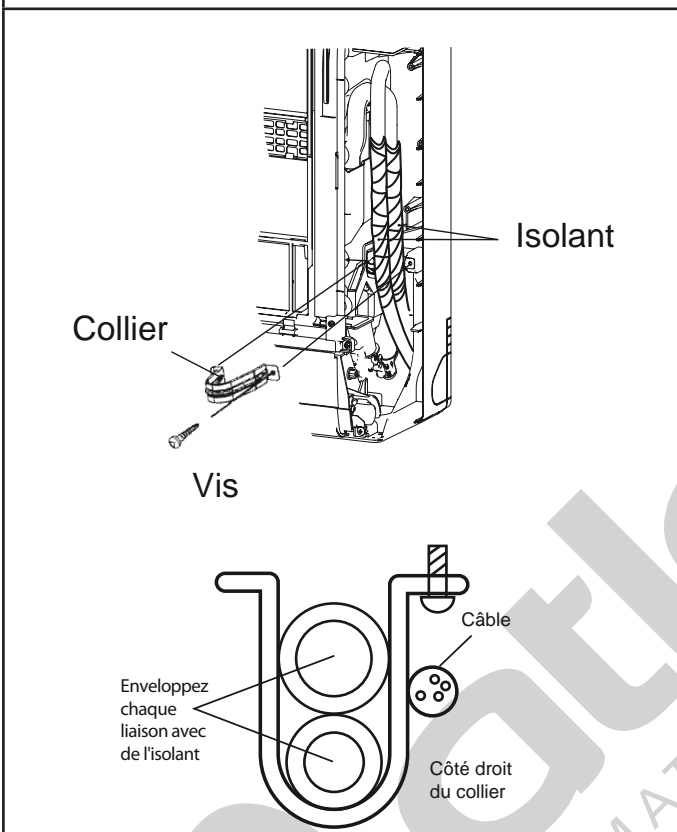


Fig. 242 - Raccordement gauche

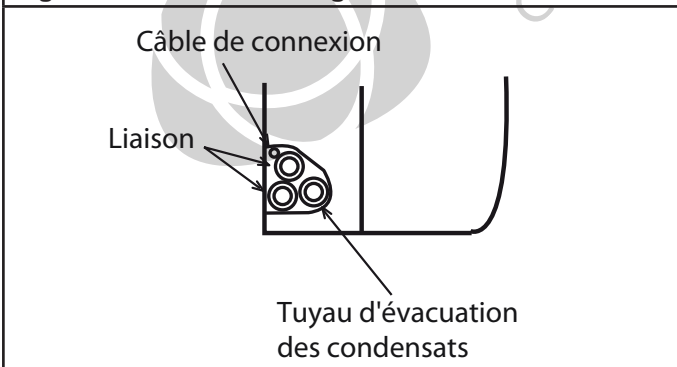
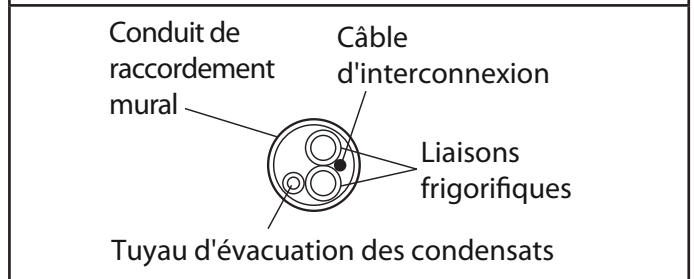


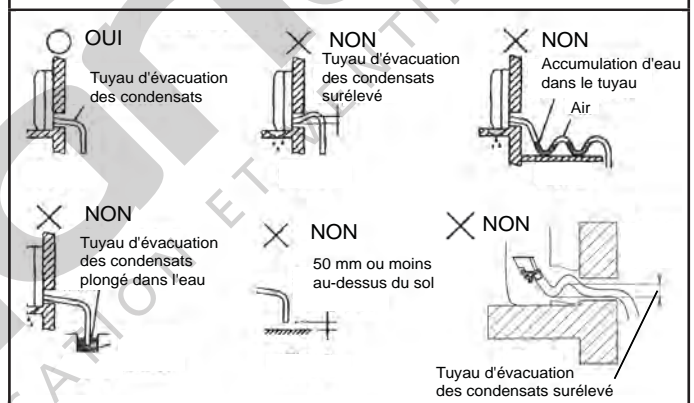
Fig. 243 - Raccordement à l'arrière gauche



4.2. Evacuation des condensats

1. Remplissez l'espace entre l'orifice externe du trou qui traverse le mur et le tube avec du mastic d'étanchéité afin d'éviter l'entrée d'eau de pluie et du vent.
2. Attachez le tuyau d'évacuation des condensats au mur extérieur.

Fig. 244



5. INSTALLATION DES KITS OPTIONNELS

Ce climatiseur peut être connecté soit à une télécommande filaire UTY-RVNYM ou une télécommande filaire simplifiée UTY-RSNYM à l'aide d'un connecteur fourni avec la télécommande soit à un appareil externe à l'aide de contact entrée et sortie (voir «1.2. Autres accessoires», page 86).

5.1. Avant l'installation de la télécommande filaire

- Lorsque vous utilisez la télécommande filaire, plusieurs fonctions ne pourront être utilisées sur ce climatiseur.

ATTENTION

- Avant l'installation, assurez-vous d'avoir coupé l'alimentation.
- Ne pas touchez l'échangeur.
- Pendant l'installation et le démontage, assurez-vous de ne pas accrocher les fils ou de les tirer trop fort ou il peut en résulter des dommages au climatiseur.

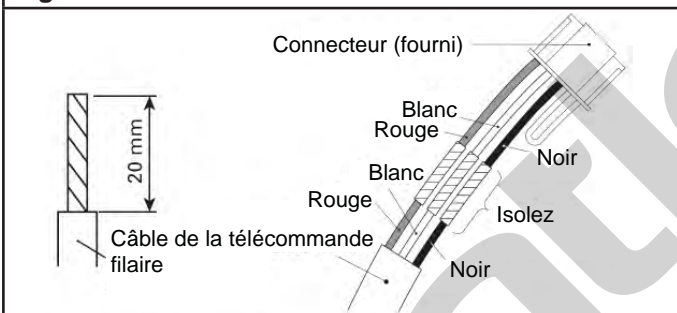
ATTENTION

- Évitez les rayons directs du soleil.
- Choisissez un endroit qui ne sera pas soumis à la chaleur d'un four, etc.
- Après avoir installé la télécommande, vérifiez que le climatiseur reçoit bien le signal.
- Ne reliez pas la télécommande filaire au bornier d'alimentation.
- Lorsque vous reliez la télécommande filaire à l'unité intérieure, utilisez le connecteur prévu à cet effet fourni avec la télécommande filaire.
- La longueur maximum de câble pour la télécommande filaire est de 10m. Assurez-vous d'isoler la connexion lorsque vous allongez le câble.

5.2. Modification du câble de la télécommande filaire

1. Utilisez un outil adéquat pour couper l'extrémité du câble de la télécommande filaire et enlevez l'isolation.
2. Connectez le câble et le connecteur fourni.

Fig. 245

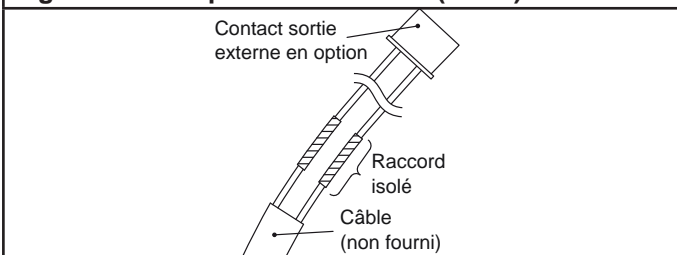


Important : Assurez-vous d'isoler la connexion entre les deux.

5.3. Modification du contact entrée/sortie externe

1. Dénudez les fils reliés au contact du contact externe et le câble non fourni. Utilisez un raccord isolé serti pour relier le câble et les fils du contact.
2. Branchez les fils du contact et le câble.

Fig. 246 - Exemple contact sortie (CN20)

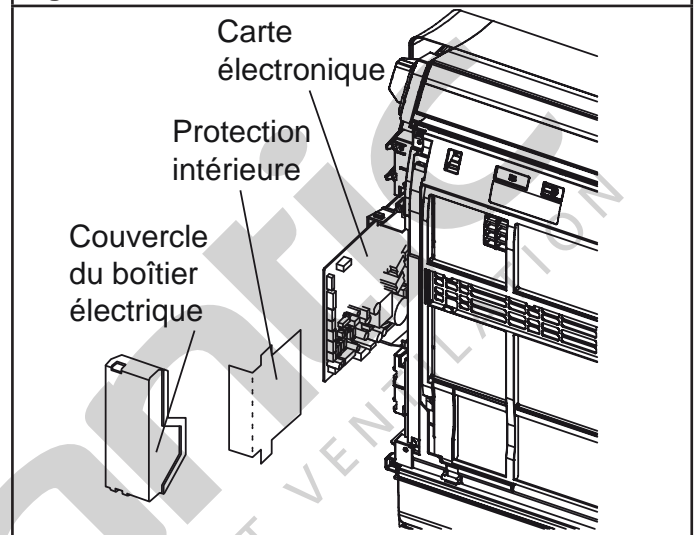


Important : Veillez à souder les câbles et à isoler la connexion entre les fils.

5.4. Démontage du couvercle du boîtier électrique

1. Référez-vous au §3.6 Retrait et installation des panneaux droit et gauche pour retirez le panneau gauche.
2. Enlevez le couvercle du boîtier électrique puis la protection intérieure.

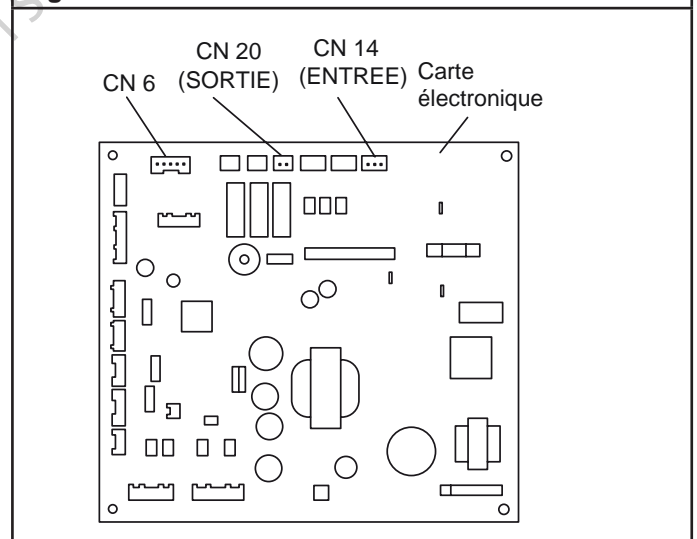
Fig. 247



5.5. Connexion des câbles sur la carte électronique

1. Connectez le câble sur la carte électronique et placez le câble dans les crochets.

Fig. 248



Type	N° du connecteur
Télécommande filaire ou filaire simplifiée	CN6
Entrée externe (809 623)	CN14
Sortie externe (894 053)	CN20

2. Remplacez le couvercle du boîtier électrique.
3. Fixez le câble de la télécommande filaire à l'aide d'un serre-câble et d'une vis. (Fourni avec la télécommande filaire)
4. Fixez les câbles des contacts entrée/sortie externes.
5. Installez le couvercle. Pour cela reportez-vous au § 5.5 Démontage du couvercle du boîtier électrique et faire la manipulation en sens inverse.
6. Puis installez le panneau gauche. Pour cela, reportez-vous au § 3.6 Retrait et installation des panneaux droit et gauche et faire la manipulation en sens inverse.

Fig. 249

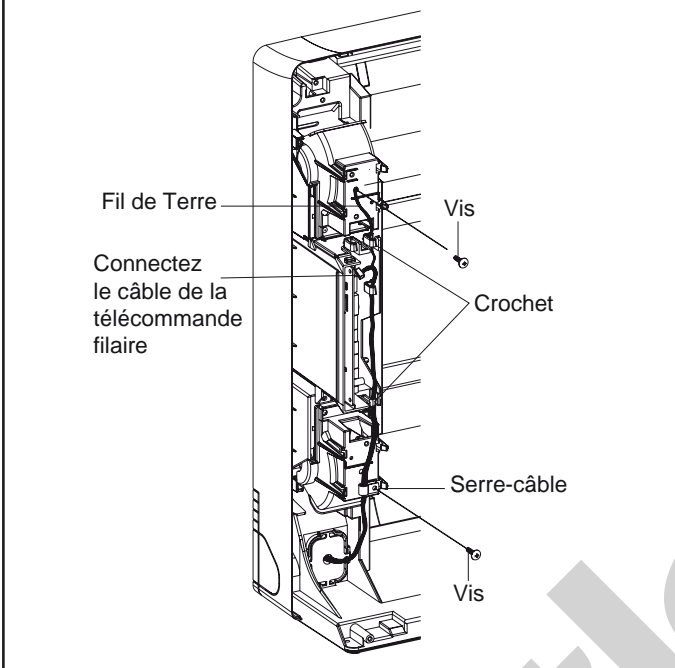
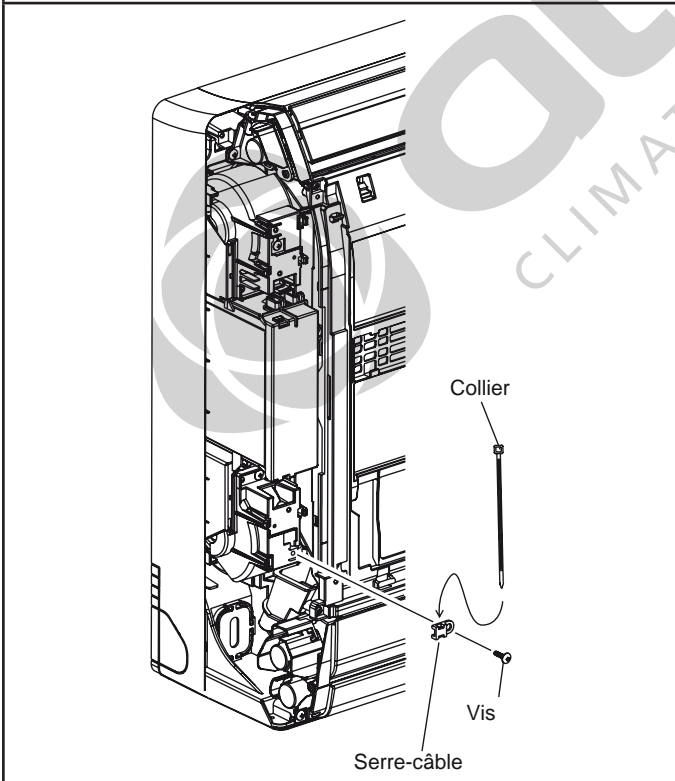


Fig. 250 - Télécommande filaire



ARYG 7 LLT
ARYG 9 LLT
ARYG 12 LLT / ARYG 12 LLTB
ARYG 14 LLT / ARYG 14 LLTB
ARYG 18 LLT* / ARYG 18 LLTB*

* n'est compatible qu'avec l'AOYG 24 LAT3.

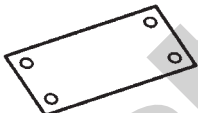






1. ACCESSOIRES



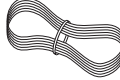

1.1. Accessoires pour la pose de l'unité intérieure livrés avec l'appareil

Les accessoires d'installation suivants sont livrés avec les appareils (sauf mention contraire). Utilisez-les conformément aux instructions.

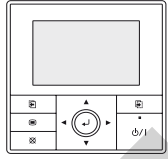






⚠ ATTENTION

- Les accessoires standards sont systématiquement présents dans les emballages.
- Veillez à bien récupérer accessoires et notices avant de vous débarrasser des emballages.

Désignation	Forme	Qté	Usage
Gabarit		1	Pour le positionnement de l'unité intérieure.
Rondelle		8	Pour suspendre l'unité intérieure.
Manchon isolant		1 (grand)	Isolation du raccord frigorifique de l'unité intérieure (gaz).
		1 (petit)	Isolation du raccord frigorifique de l'unité intérieure (liquide).
Collier Rilsan		3 (moyen)	Pour attacher le câble d'alimentation, de la télécommande et d'interconnexion.
		4 (grand)	Pour fixer les manchons.
Filtre		2 (petit)	Modèles ARYG 7 / 9 / 12 / 14
		2 (grand)	Modèles ARYG 18
Adaptateur		1	Pour connecter le tuyau d'évacuation des condensats (VP25 (O.D. 32, I.D. 25)).
Collier de serrage		1	Pour fixer l'adaptateur.

Désignation	Forme	Qté	Usage
Isolant B		1	Pour isoler l'adaptateur.
Télécommande filaire		1	Pour commander l'appareil.
Câble de la télécommande		1	Pour la connexion de la télécommande.
Vis autotaraudeuse (M4 x 16 mm)		2	Pour l'installation de la télécommande.

1.2. Autres accessoires

Désignation	Forme	Usage
Télécommande filaire UTY-RVNYM Code 875 019		Cette télécommande vous permet d'effectuer une programmation hebdomadaire et d'afficher les fonctions dans la langue de votre choix parmi 9 langues différentes (reportez-vous à la notice d'installation NI 923 095). Prévoir une télécommande par unité intérieure.
Télécommande filaire simplifiée UTY-RSNYM Code 809 459		La télécommande filaire simplifiée est d'une grande facilité d'utilisation et permet d'accéder aux fonctions basiques du climatiseur (mode de fonctionnement, température de consigne...) (Reportez-vous à la notice d'installation NI 923 083). Prévoir une télécommande par unité intérieure.
Télécommande et récepteur infrarouge UTY-LRHYM Code 809 457		Commande de l'appareil (reportez-vous à la NI 923 082)
Sonde déportée UTY-XSZX Code 809 742		Pour mesure la température d'ambiance.
Contact entrée (CN 102) Code 809 623		Pour commande externe sur la carte électronique de l'unité intérieure. (* A commander au SAV - tél. 04 72 45 19 45).
Contact sortie (CN 103) Code 894 053*		
Grille intelligente UTD-GXSA Code 809526		Reportez-vous à la page 131 pour plus de détails.

2. CHOIX DE L'EMPLACEMENT DES UNITÉS

Le choix de l'emplacement est une chose particulièrement importante, car un déplacement ultérieur est une opération délicate, à mener par du personnel qualifié.

Décidez de l'emplacement de l'installation après discussion avec le client.

⚠ ATTENTION

- N'installez jamais ces appareils à un endroit où des fuites de gaz ou de combustibles gazeux pourraient advenir (ces appareils ne sont pas antidéflagrants).
- N'installez pas ces appareils près de sources de chaleur.
- Si des enfants de moins de 10 ans peuvent approcher des unités, prenez toutes les mesures nécessaires pour qu'ils ne puissent toucher à celles-ci.
- N'installez pas ces appareils près de bords de mers, où la forte concentration de sel peut détériorer les parties métalliques provoquant des chutes de pièces ou des fuites d'eau provenant des unités.
- N'installez pas ces appareils près d'une pièce contenant de l'huile minérale et sujette aux projections d'huile ou de vapeur (une cuisine par exemple). Cela pourrait détériorer les parties plastiques et provoquerait la chute de pièces ou des fuites d'eau provenant des unités.
- N'installez pas ces appareils dans un lieu de production de substances qui compromettent l'équipement, tel que le gaz sulfurique, le gaz de chlore, l'acide, ou l'alcali. Il fera corroder les tuyaux de cuivre et les joints causant la fuite de liquide réfrigérant.
- N'installez pas ces appareils dans une zone où on produit de l'ammoniaque et où des animaux peuvent uriner sur l'unité extérieure.
- Installez l'unité intérieure, l'unité extérieure, les câbles d'alimentation, les câbles d'interconnexion et les câbles de la télécommande au minimum à 1 m d'une télévision ou d'un récepteur radio. Cette précaution est destinée à éviter les interférences sur le signal de réception de la télévision ou du bruit sur le signal radio (Cependant, même à plus d'1 m les signaux peuvent être encore perturbés).
- Prenez toutes les précautions nécessaires pour que l'unité ne tombe pas.

⚠ AVERTISSEMENT

- Assurez-vous que les murs ou plafonds pourront supporter le poids tant de l'unité intérieure que de l'unité extérieure.
- L'unité extérieure ne doit pas être installée penchée de plus de 5°.

Installation de l'unité intérieure

1. Choisissez un support épais et insensible aux vibrations, à un emplacement susceptible de supporter le poids de l'installation.
2. L'entrée et la sortie d'air ne doivent en aucun cas être obstruées.
3. Installez l'unité intérieure de façon à permettre une connexion aisée vers l'unité extérieure.
4. Installez l'appareil dans un emplacement où il sera aisé d'installer les tuyaux gaz, liquide et d'évacuation des condensats.
5. Ne pas installer l'appareil dans un lieu où les vibrations et le bruit seront amplifiés.
6. Prévoyez un accès facile aux filtres et au boîtier de commande pour la maintenance.
7. Tenez compte de l'entretien et de la maintenance dans le choix de l'emplacement. Laissez suffisamment d'espace pour que l'accès au climatiseur soit aisé, notamment pour retirer les filtres.

3. INSTALLATION DE L'UNITÉ AU PLAFOND

3.1. Dimensions de l'installation

Prendre en compte la maintenance et laisser suffisamment d'espace autour de l'unité intérieure (Fig. 251 et Fig. 252). Vérifier également qu'il est possible de changer les filtres.

Fig. 251

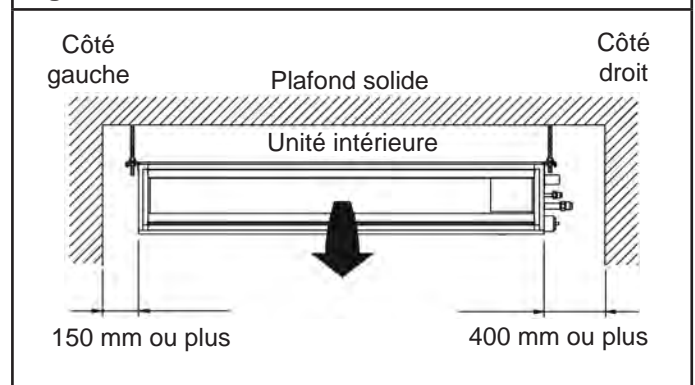


Fig. 252

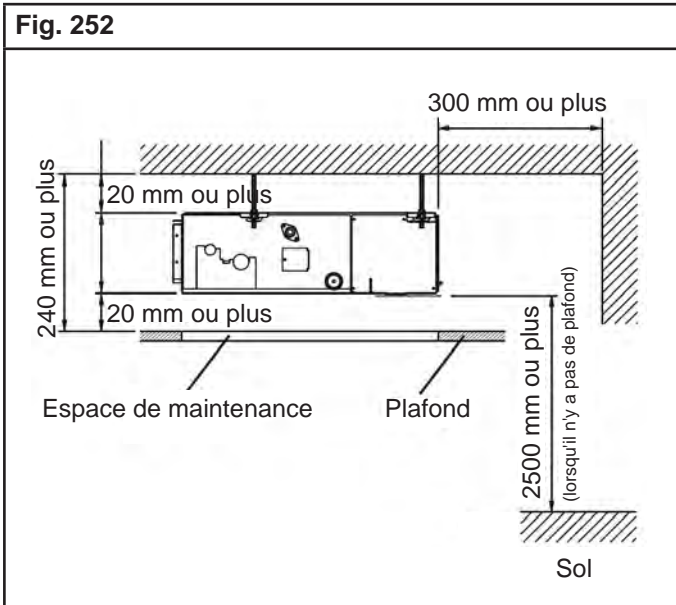
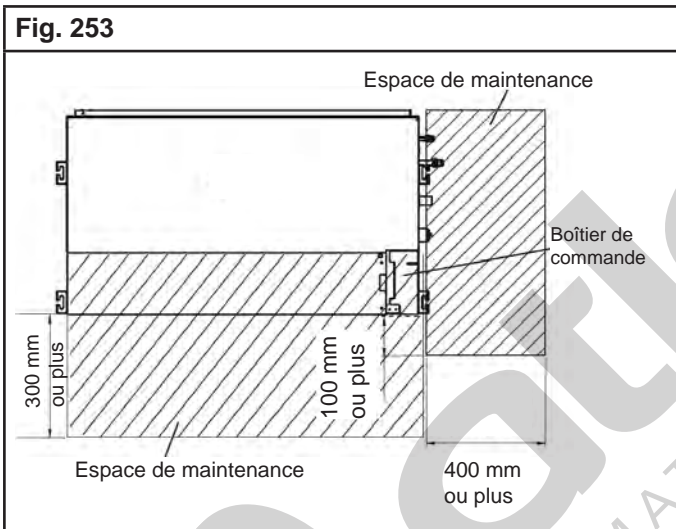


Fig. 253



3.2. Installation de l'unité intérieure

Installez le climatiseur comme indiqué ci-après. Le suivi de cette procédure vous garantit une bonne installation.

⚠ ATTENTION

- Choisissez un emplacement pour l'installation de l'unité intérieure suffisamment solide pour supporter au moins 5 fois son poids.
- Vérifiez que ce support ne risque pas de propager les vibrations de l'appareil.

3.2.1. Exemple d'installation au plafond

Connexion des gaines (non fournis)

1. Entrée sur le côté

- Installez la gaine (non fourni) sur la bride d'entrée.
- Fixez la bride sur le châssis à l'aide de vis (non fournis).
- Attachez la bride et la gaine à l'aide d'adhésif aluminium pour éviter toute fuite d'air.

⚠ ATTENTION

- Lorsque la gaine est installée sur l'entrée, ne pas mettre les filtres livrés en accessoire mais acheter d'autres filtres pour mettre à l'extrémité de la gaine.

2. Sortie sur le côté

- Installez la gaine en l'ajustant sur la bride de sortie.
- Attachez la bride et la gaine à l'aide d'adhésif aluminium pour éviter toute fuite d'air.
- Isolez les gaines afin d'éviter la condensation.

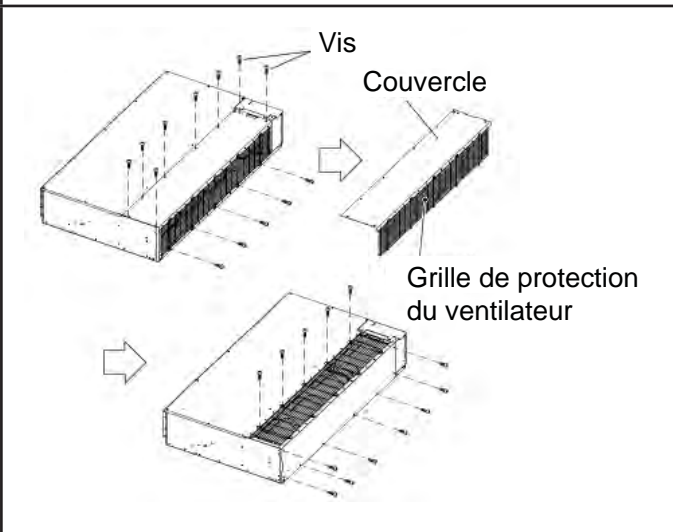
⚠ ATTENTION

- Vérifiez que les gaines supportent la pression statique externe de l'appareil.
- Assurez-vous d'isoler les gaines afin d'éviter la condensation.
- Assurez-vous d'isoler entre les gaines et les murs si vous utilisez des gaines métalliques.
- Veuillez expliquer les méthodes de manipulation et de lavage du matériel acheté au client.
- Pour empêcher les utilisateurs de toucher les parties intérieures de l'unité intérieure, il faut installer des grilles sur l'entrée et la sortie de l'appareil. Ces grilles ne devront s'enlever qu'à l'aide d'outils.
- Lorsqu'on branche la gaine sur la sortie de l'unité intérieure, il faut éviter toutes possibilités de fuites d'eau (condensation).
- La pression statique à l'extérieur doit être inférieure à 90 Pa (la plage disponible est comprise entre 0 et 90 Pa).

Remplacez le couvercle comme suit :

- Enlevez les vis, et ensuite enlevez le couvercle et la grille de protection du ventilateur.
- Puis installez le couvercle comme indiqué sur la Fig. 254.

Fig. 254



Modèle	Vis M5
ARYG 7 / 9 / 12 / 14	9
ARYG 18	11

Fig. 257 - Reprise directe - Soufflage à l'avant

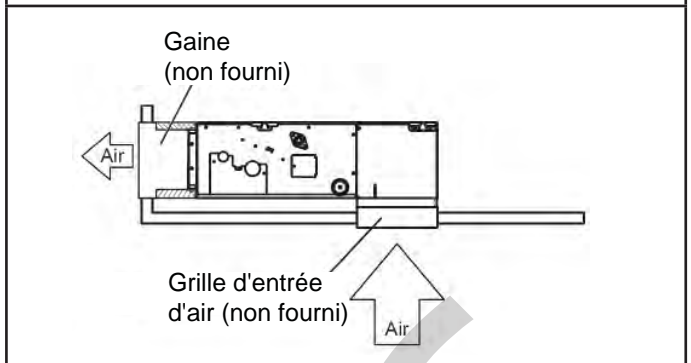


Fig. 258 - Dimensions bride soufflage

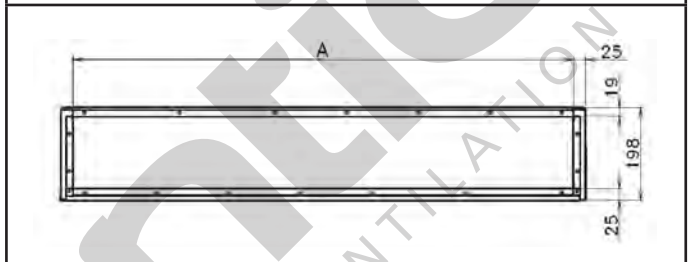


Fig. 255 - Reprise à l'arrière - Soufflage à l'avant

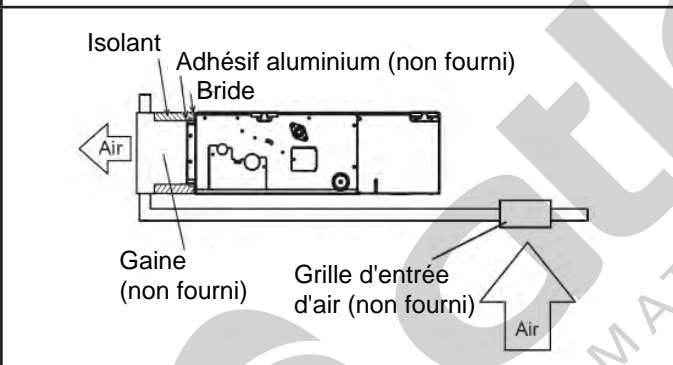
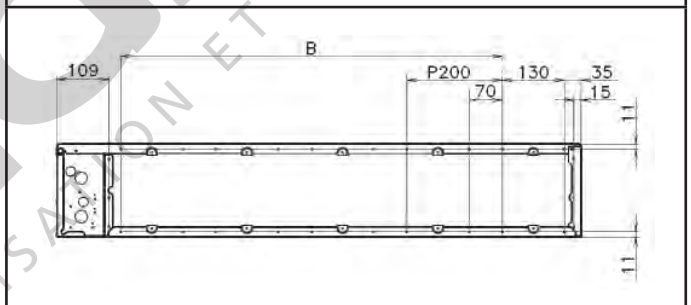
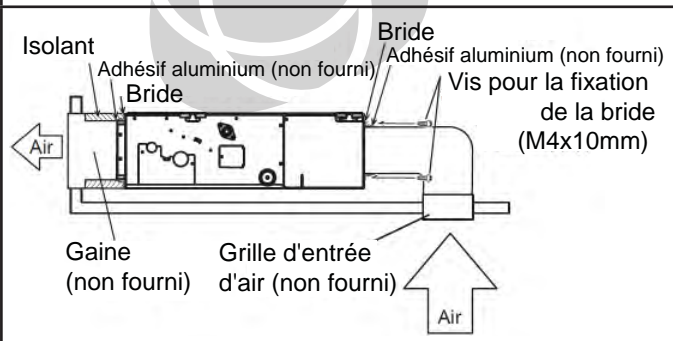


Fig. 259 - Dimensions bride de reprise



	ARYG 7 / 9 / 12 / 14	ARYG 18
A	650 mm	850 mm
B	P200x2=400mm	P200x3=600mm

Fig. 256 - Reprise directe avec gaine - Soufflage à l'avant



3.2.2. Installation des filtres

- Installez les filtres sur l'unité intérieure comme indiqué sur les Fig. 260 et Fig. 261.

Fig. 260

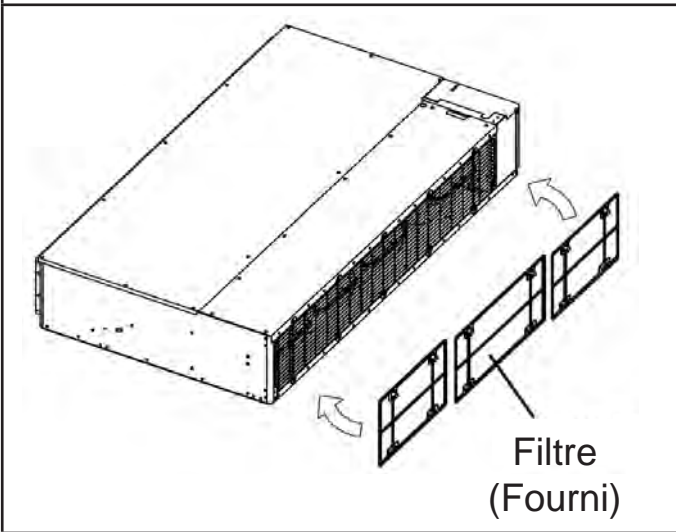
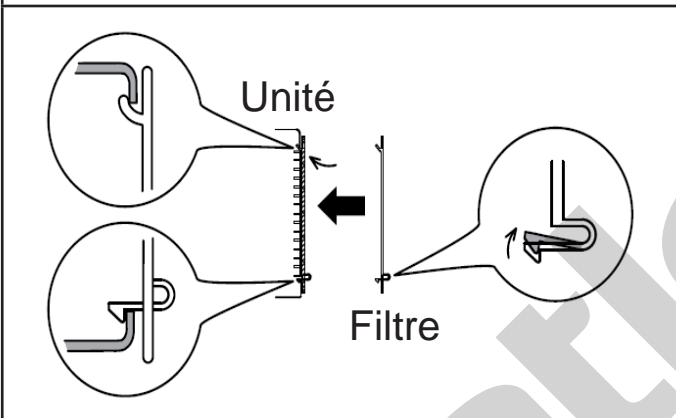


Fig. 261



3.2.3. Positionnement des trous et installation des boulons d'ancrage

- Utilisez le gabarit pour pouvoir positionner les 4 trous à percer.

Fig. 262

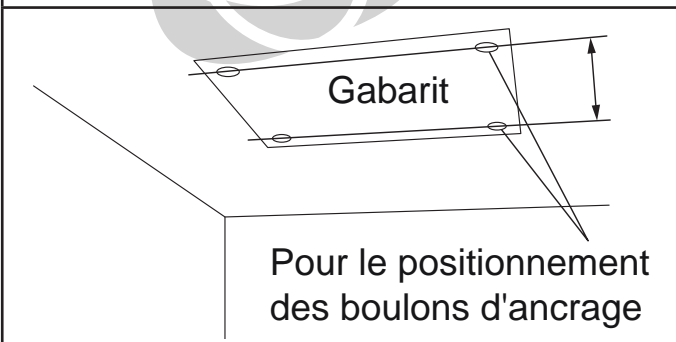
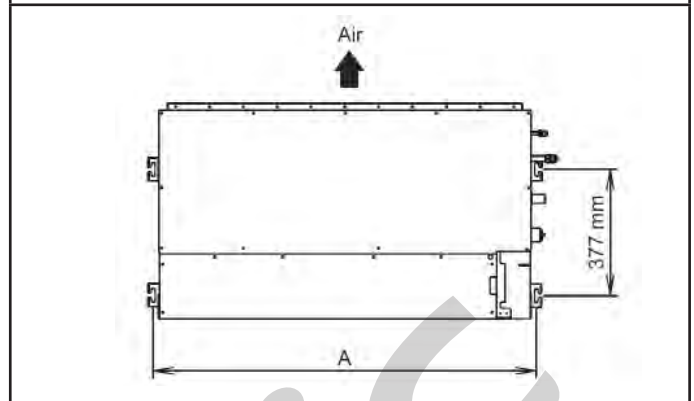


Fig. 263 - ARYG 7 9 12 14 et 18



	ARYG 7 / 9 / 12 / 14	ARYG 18
A	734 mm	934 mm

3.2.4. Installation de l'unité intérieure

1. Fixation de l'unité intérieure

Fig. 264

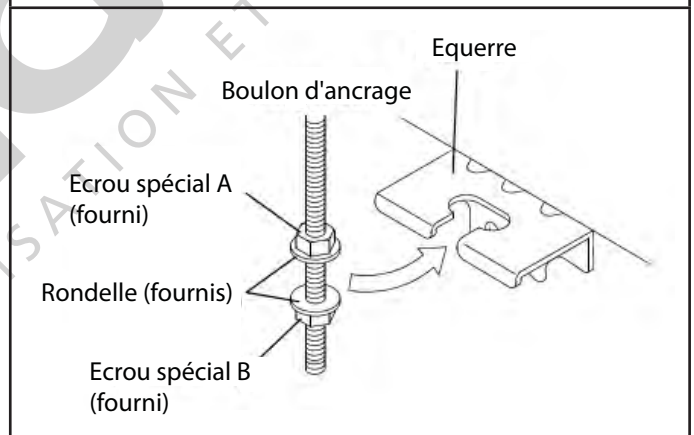
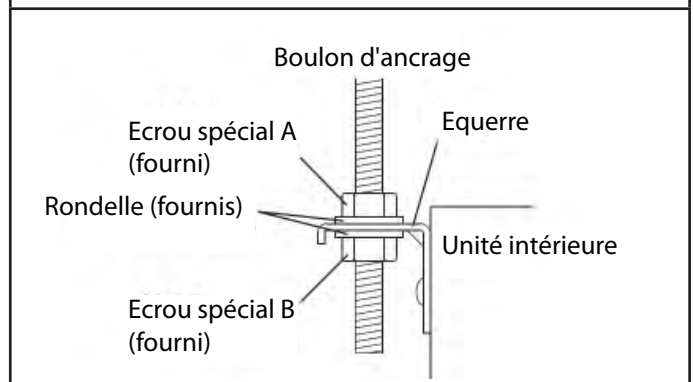


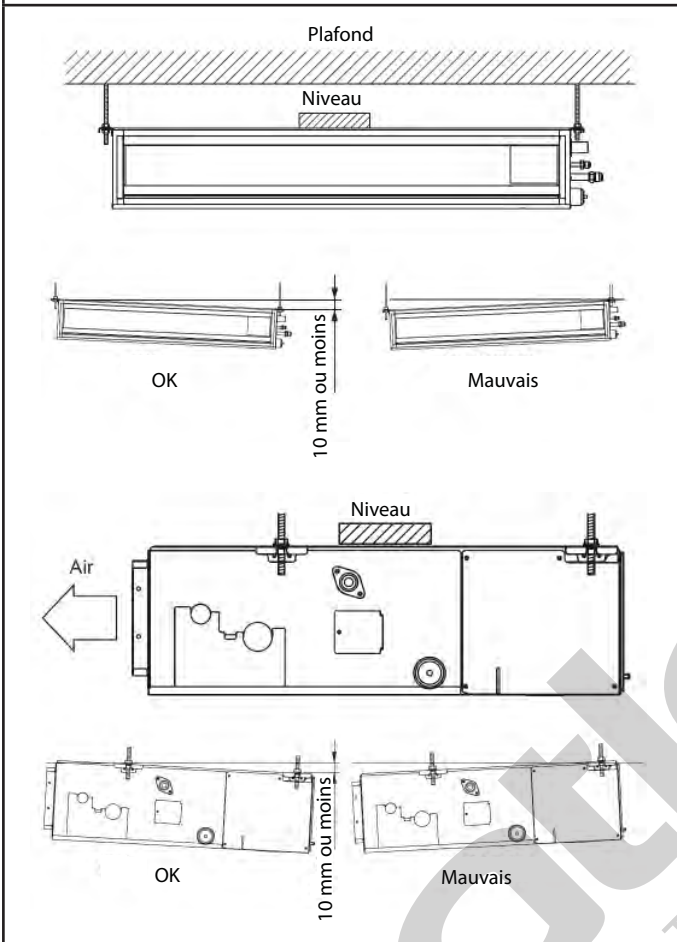
Fig. 265



2. Mise à niveau de l'unité intérieure

Déterminez l'horizontale en positionnant le niveau sur le dessus de l'appareil.

Fig. 266



⚠ ATTENTION

- Laissez un espace de 100 mm ou plus entre l'orifice d'entrée et le plafond.
- Attachez l'unité solidement avec les écrous spéciaux A et B.

4. INSTALLATION DE L'UNITÉ AU SOL

4.1. Dimensions de l'installation

La position au sol nécessite une compensation de température. Se reporter au § «5. Fonctions et paramètres à régler», page 124.

Fig. 267

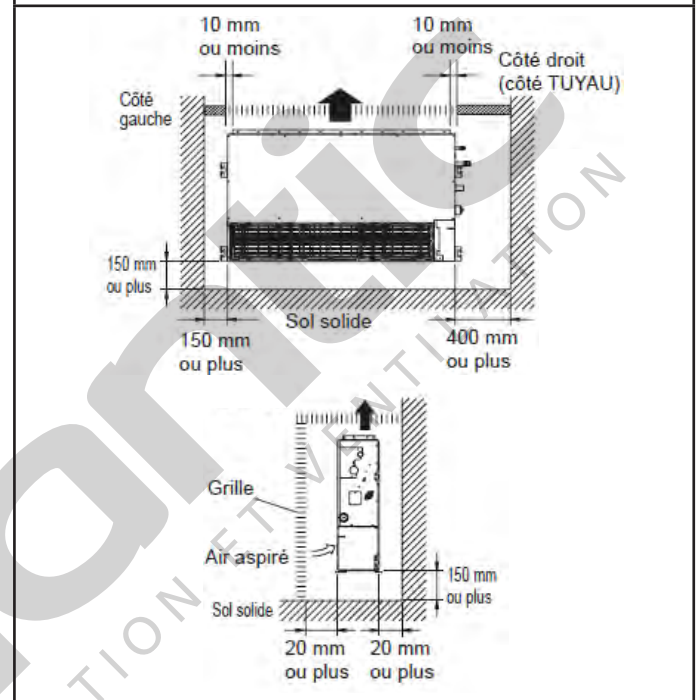
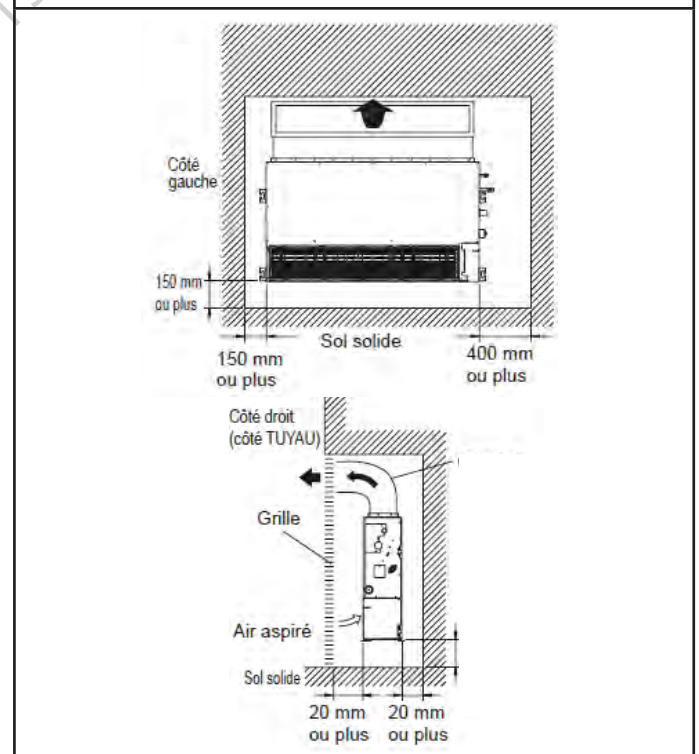


Fig. 268



4.2. Installation de l'unité intérieure

Installez le climatiseur comme indiqué ci-après. Le suivi de cette procédure vous garantit une bonne installation.

⚠ ATTENTION

- Choisissez un emplacement pour l'installation de l'unité intérieure suffisamment solide pour supporter au moins 5 fois son poids.
- Vérifiez que ce support ne risque pas de propager les vibrations de l'appareil.

4.2.1. Exemple d'installation au plafond

Connexion des gaines (non fournis)

1. Entrée sur le côté

- Installez la gaine (non fourni) sur la bride d'entrée.
- Fixez la bride sur le châssis à l'aide de vis (non fournis).
- Attachez la bride et la gaine à l'aide d'adhésif aluminium pour éviter toute fuite d'air.

⚠ ATTENTION

- Lorsque la gaine est installée sur l'entrée, ne pas mettre les filtres livrés en accessoire mais acheter d'autres filtres pour mettre à l'extrémité de la gaine.

2. Sortie sur le côté

- Installez la gaine en l'ajustant sur la bride de sortie.
- Attachez la bride et la gaine à l'aide d'adhésif aluminium pour éviter toute fuite d'air.
- Isolez les gaines afin d'éviter la condensation.

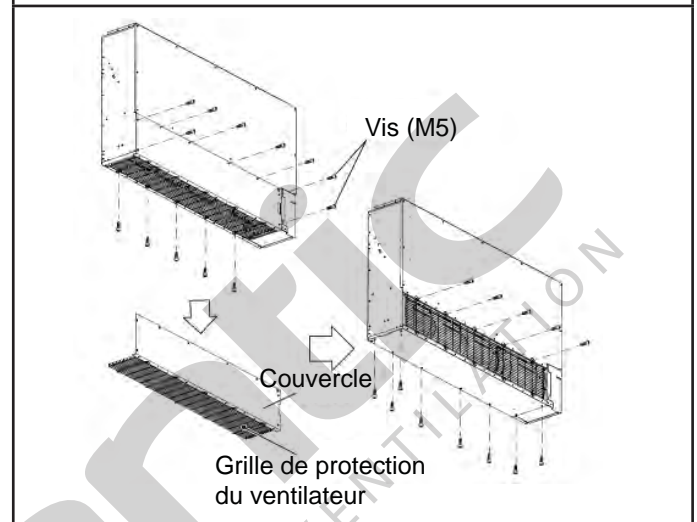
⚠ ATTENTION

- Vérifiez que les gaines supportent la pression statique externe de l'appareil.
- Assurez-vous d'isoler les gaines afin d'éviter la condensation.
- Assurez-vous d'isoler entre les gaines et les murs si vous utilisez des gaines métalliques.
- Veuillez expliquer les méthodes de manipulation et de lavage du matériel acheté au client.
- Pour empêcher les utilisateurs de toucher les parties intérieures de l'unité intérieure, il faut installer des grilles sur l'entrée et la sortie de l'appareil. Ces grilles ne devront s'enlever qu'à l'aide d'outils.
- Lorsqu'on branche la gaine sur la sortie de l'unité intérieure, il faut éviter toutes possibilités de fuites d'eau (condensation).
- La pression statique à l'extérieur doit être inférieure à 90 Pa (la plage disponible est comprise entre 0 et 90 Pa).

Remplacez le couvercle comme suit :

- Enlevez les vis, et ensuite enlevez le couvercle et la grille de protection du ventilateur.
- Puis installez le couvercle comme indiqué sur la figure suivante.

Fig. 269



Modèle	Vis M5
ARYG 7 / 9 / 12 / 14	9
ARYG 18	11

4.2.2. Installation des filtres

- Installez les filtres sur l'unité intérieure comme indiqué sur les Fig. 270 et Fig. 269.

Fig. 270

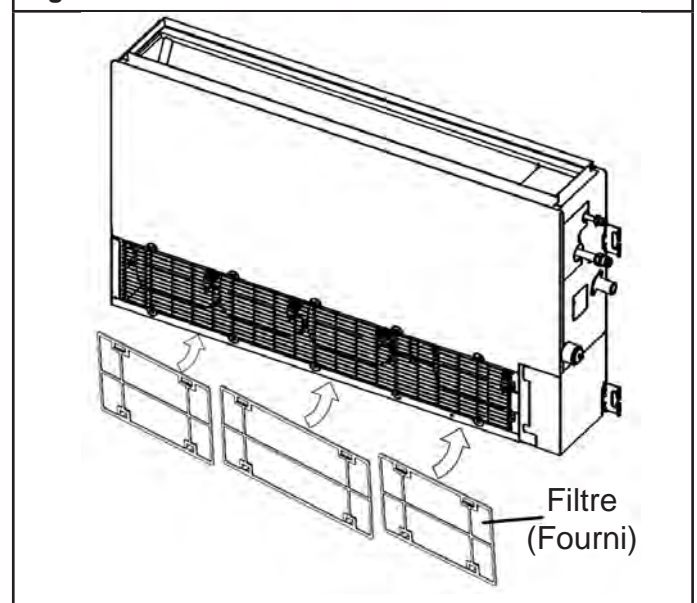
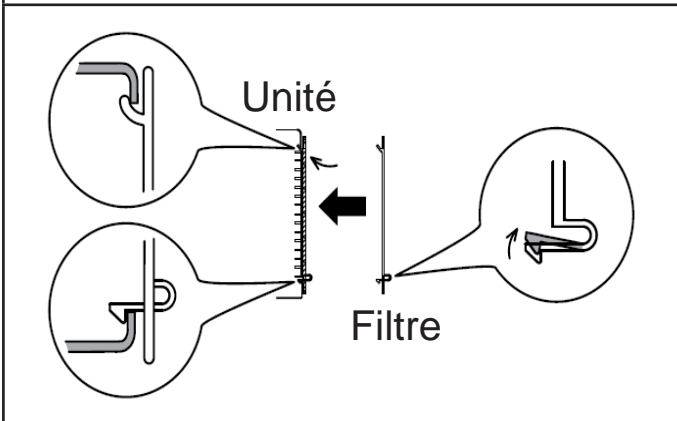
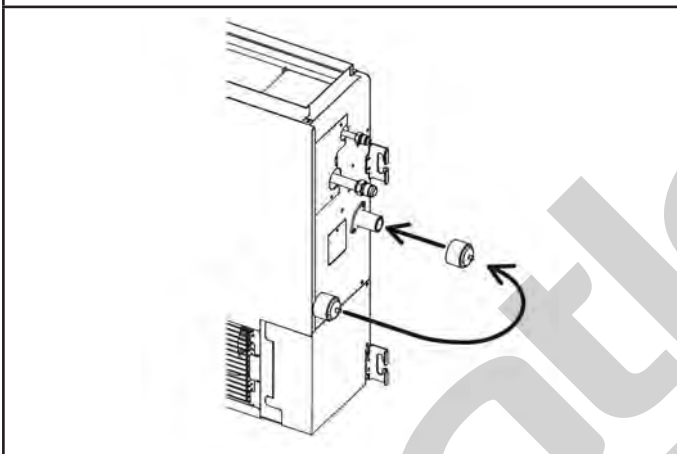


Fig. 271



- Déplacez le bouchon comme indiqué sur la figure suivante.

Fig. 272



⚠ ATTENTION

- Paramétrez le § «7. Paramétrage des ponts», page 110.
- La pompe de relevage ne peut être utilisée lors d'une installation au sol.

4.2.3. Installation de l'unité intérieure

1. Fixation de l'unité intérieure

- Pour prévenir tout risque de chute, fixez bien l'unité intérieure au sol ou au mur.
- Pour éviter toute vibration sur l'unité intérieure, insérez une entretoise entre l'unité intérieure et le sol ou le mur et fixez-la.

2. Mise à niveau de l'unité intérieure

Déterminez l'horizontale en positionnant le niveau sur le dessus de l'appareil.

Fig. 273

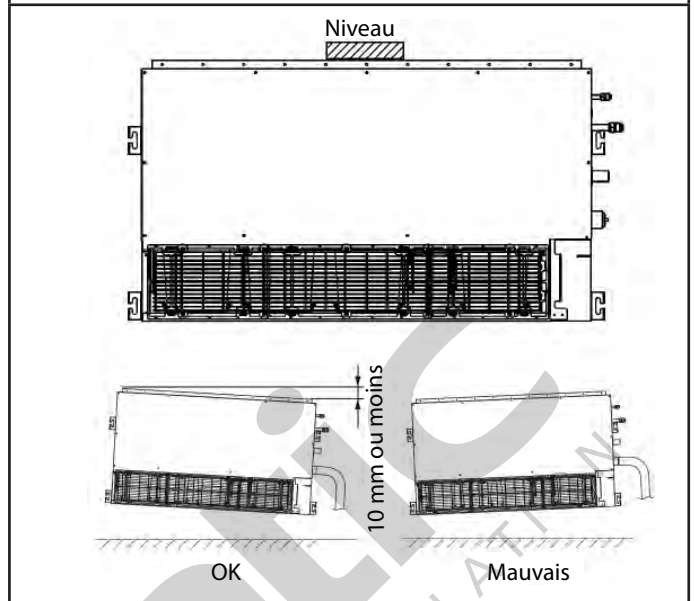
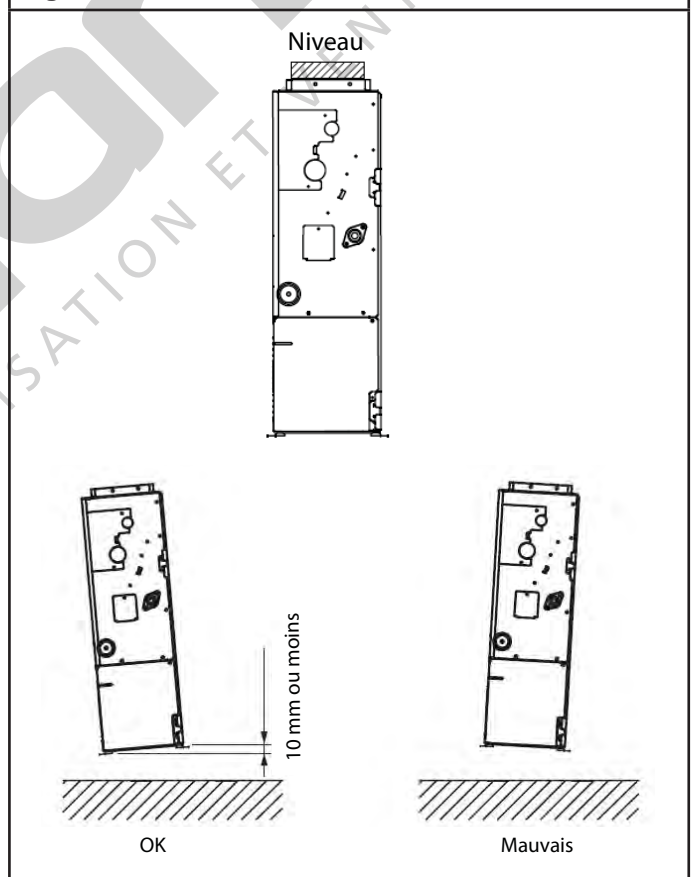


Fig. 274



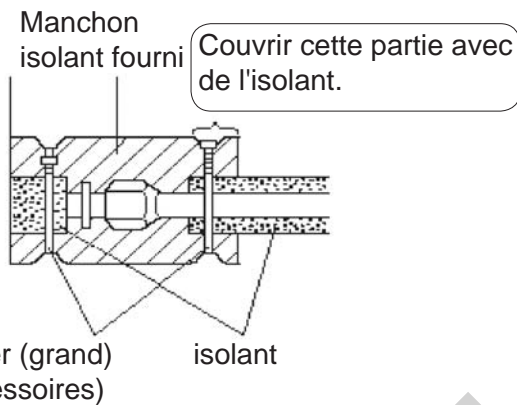
⚠ ATTENTION

- Attachez l'unité solidement avec les écrous spéciaux A et B.

4.3. Installation de l'isolation calorifique

- Après avoir vérifié qu'aucune fuite de gaz ne se produit, isolez les 2 parties des raccords frigorifiques sur les petits et gros tuyaux avec un manchon isolant.
- Terminez l'isolation en fixant le manchon aux deux extrémités au moyen de colliers rilsan comme indiqué la Fig. 275.
- Enveloppez les deux extrémités des manchons avec du ruban adhésif vinyle de manière à ce qu'il n'y ait pas d'espace.

Fig. 275



ATTENTION

- L'isolant doit s'adapter étroitement sans espace.

5. MISE EN PLACE DU TUYAU D'ÉVACUATION DES CONDENSATS

ATTENTION

- Effectuez l'installation du tuyau d'évacuation des condensats conformément aux indications fournies. En particulier, veillez à intervenir dans un environnement suffisamment tempéré pendant l'installation du tuyau d'évacuation des condensats afin d'éviter que des problèmes de condensation entraînent des fuites d'eau.

Utilisez de la colle pour tube PVC pour connecter le tuyau d'évacuation des condensats afin qu'il n'y ait pas de fuites. Utilisez un tuyau d'évacuation des condensats avec le diamètre indiqué dans le Tableau 21.

- Ne pas créer de remontée, de piège ou de prise d'air.
- Prévoyez une légère pente (1/100 ou plus).
- Prévoyez des supports tout le long du tube.
- Utilisez un isolant pour éviter la condensation ou le gel.
- Toujours isoler le tube d'évacuation des condensats côté intérieur (épaisseur 8 mm ou plus).

Tableau 21

	ø extérieur
Tuyau d'évacuation des condensats	32 mm

Fig. 276 - Installation au plafond

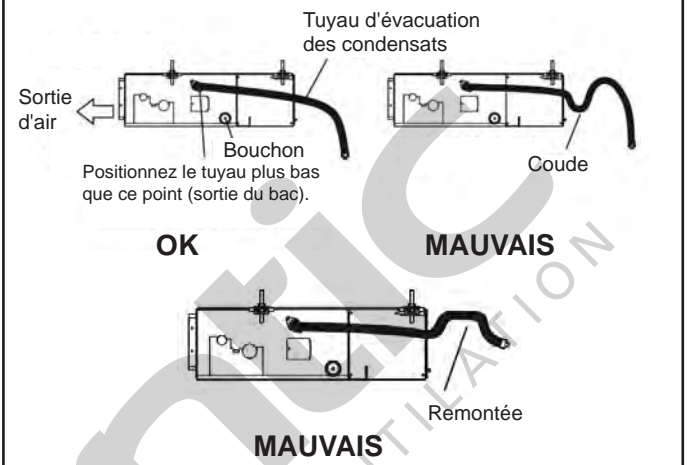


Fig. 277

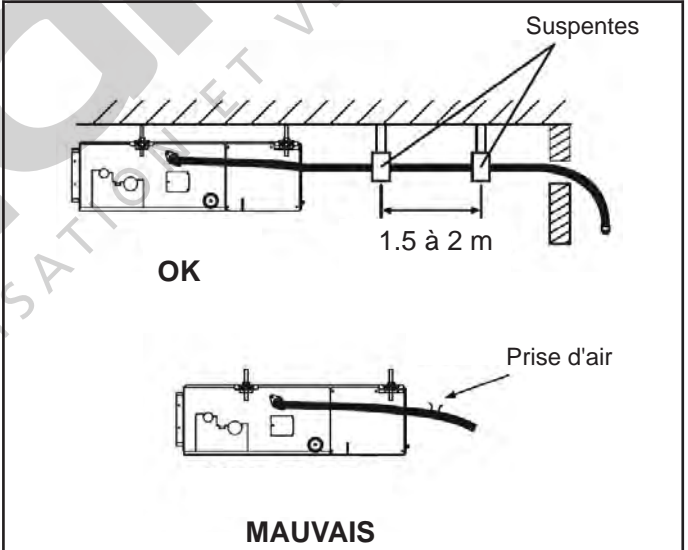
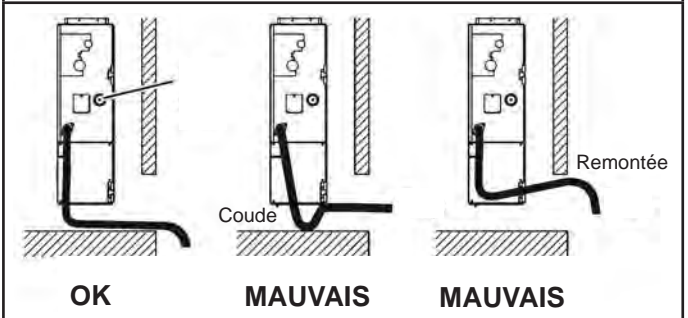


Fig. 278 - Installation au sol



⚠ ATTENTION

- La pompe de relevage ne peut être utilisée lors d'une installation au sol.
- Paramétrez le § «7. Paramétrage des ponts», page 110.
- Assurez-vous de connecter les tuyaux pour l'évacuation des condensats sans possibilité de fuites.
- Pour éviter la condensation et le ruissellement, il faut toujours isoler l'évacuation des condensats de l'unité intérieure.

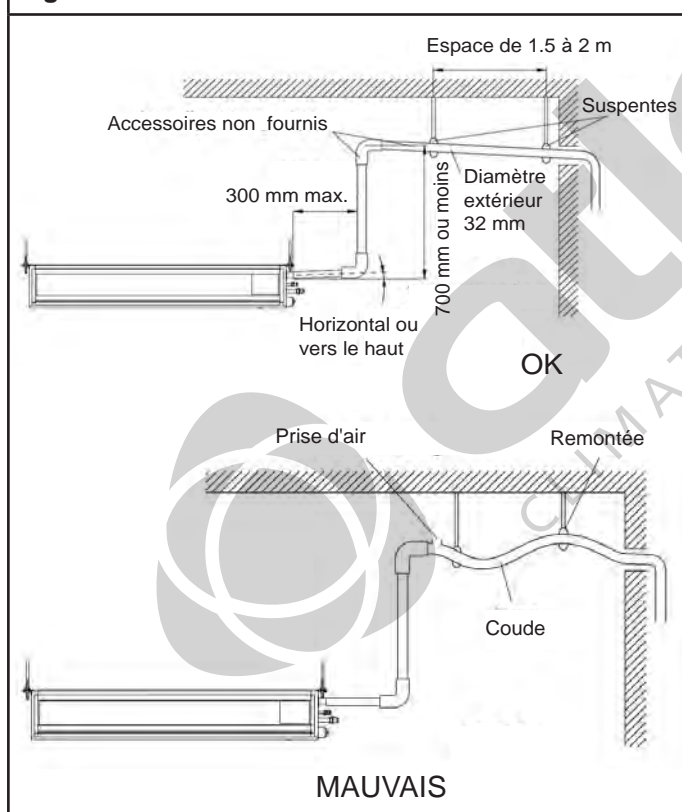
Prévoyez un écoulement avec une pente de 1/50 à 1/100 minimum, sans remontée ni siphon.

- Utilisez du tube PVC rigide pour évacuation et connectez-le avec de la bande adhésive afin d'éviter les risques de fuite.

Si le tube est long, prévoyez des suspentes.

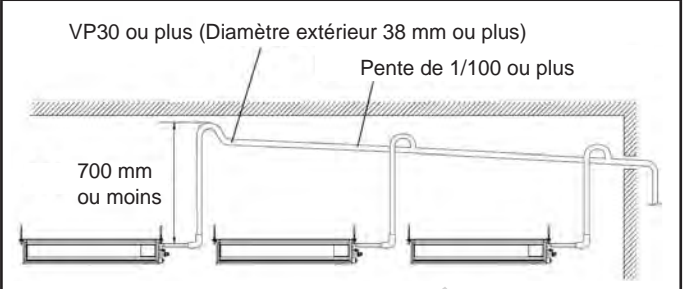
- Pas de prise d'air !
- Isolez le tube dans sa partie à l'intérieur des locaux pour éviter la condensation.

Fig. 279



Observez la méthode suivante pour mettre en commun les tuyaux d'évacuations de plusieurs unités intérieures.

Fig. 280



⚠ AVERTISSEMENT

- Ne pas relier le tuyau d'évacuation des condensats à un égout, là où du gaz sulfureux se forme. (Une érosion de l'échangeur pourrait se produire.)
- Isolez les pièces correctement afin que de l'eau ne puisse s'écouler au niveau des raccords de celles-ci.
- Vérifiez l'évacuation après la réalisation par l'utilisation de la portion transparente de la sortie de l'évacuation et la sortie du tuyau d'évacuation.

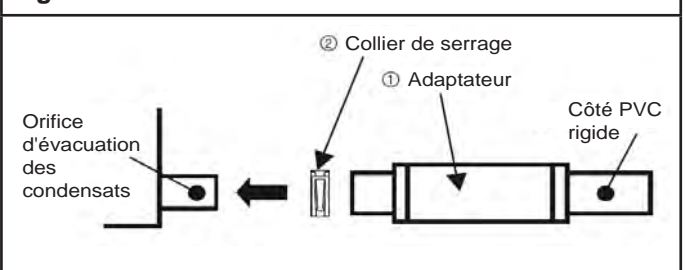
⚠ ATTENTION

- Ne pas appliquer d'adhésif sur la sortie d'évacuation de l'unité. (Utilisez l'adaptateur fourni et reliez la tuyau d'évacuation des condensats.)

Méthode d'installation du tuyau d'évacuation des condensats

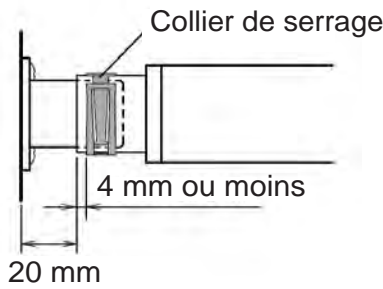
1. Assurez-vous d'utiliser l'adaptateur ① et le collier de serrage ② fournis. (l'installation est la même quel que soit le côté choisi pour l'évacuation des condensats).

Fig. 281



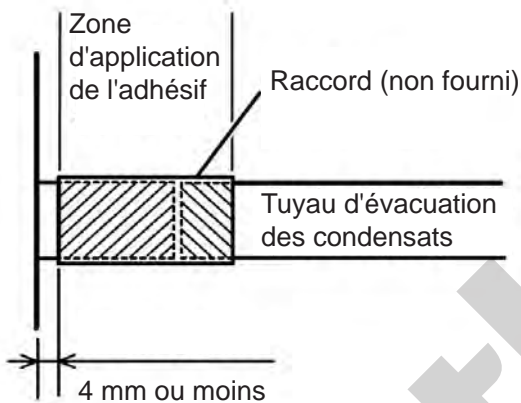
- Lorsque une pompe de relevage est utilisée (Installation au plafond).

Fig. 282



- Lorsque une pompe de relevage n'est pas utilisée (Evacuation naturelle).

Fig. 283



ATTENTION

• Lorsque une pompe de relevage n'est pas utilisée, ne pas connecter l'adaptateur livré en accessoire et le tuyau PVC duré directement.

2. Insérez l'adaptateur ① jusqu'à ce qu'il butte contre le bac d'évacuation des condensats.

Fig. 284

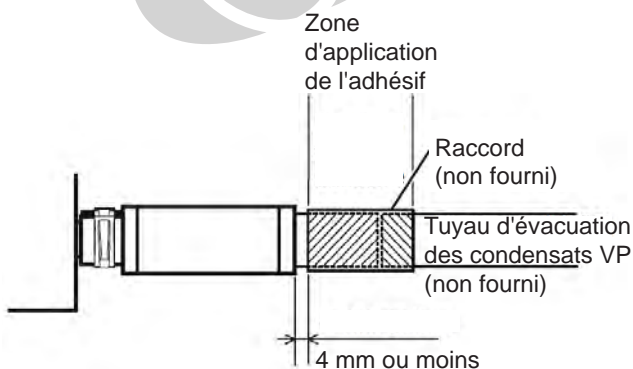
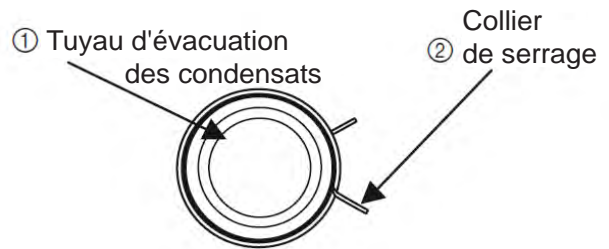


Fig. 285



Serrez le collier de serrage ② en positionnant la vis à la verticale. La vis doit être positionnée du côté droit de l'adaptateur ① comme indiqué ici.

ATTENTION

• Ne pas connecter à l'orifice d'évacuation avec du ruban adhésif, cela peut causer des dégâts et des fuites d'eau.

3. Après avoir installé l'adaptateur ①, vérifiez si l'évacuation est régulière.

- Lorsque une pompe de relevage n'est pas utilisée (Evacuation naturelle).

Fig. 286

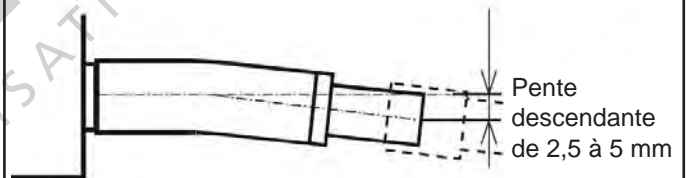
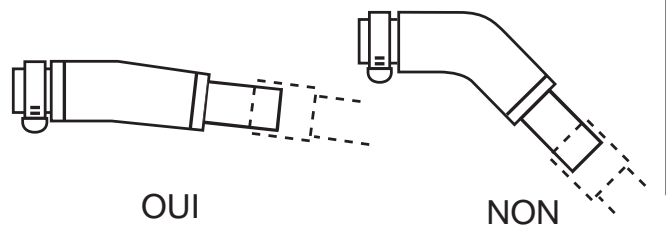


Fig. 287



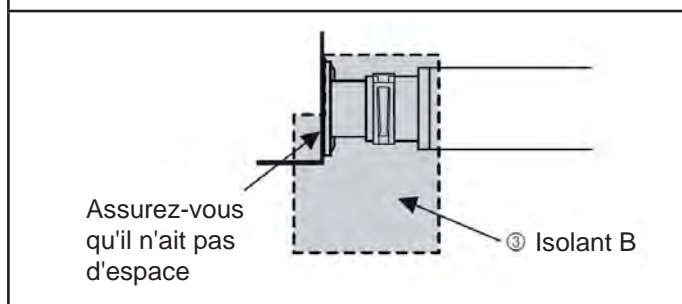
ATTENTION

• Pour empêcher qu'il y ait trop de tension sur l'adaptateur, évitez de le plier ou de le vriller, cela peut causer des fuites.

4. Après avoir vérifié l'évacuation des condensats, attachez l'isolant B ③ comme indiqué Fig. 288 à Fig. 292. Pour éviter qu'il y ait de l'espace entre l'adaptateur ① et le collier de serrage ②, appuyez fermement sur l'isolant B ③.

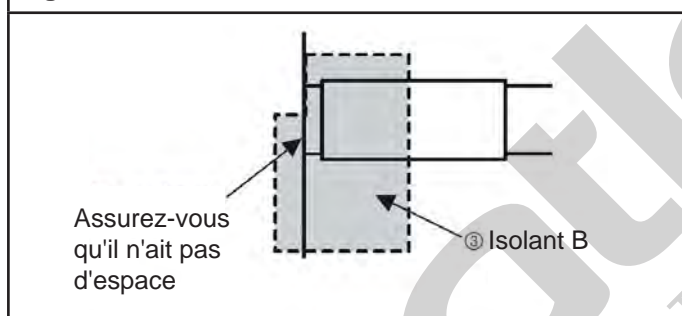
- Lorsque une pompe de relevage est utilisée (Installation au plafond).

Fig. 288



- Lorsque une pompe de relevage n'est pas utilisée (Evacuation naturelle).

Fig. 289



- Etape 1 à 3

Fig. 290

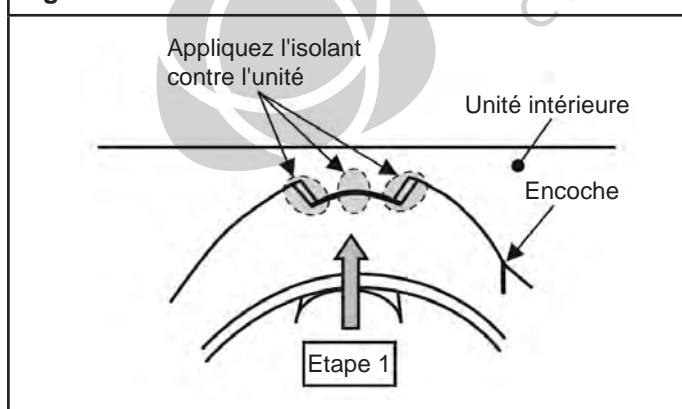


Fig. 291

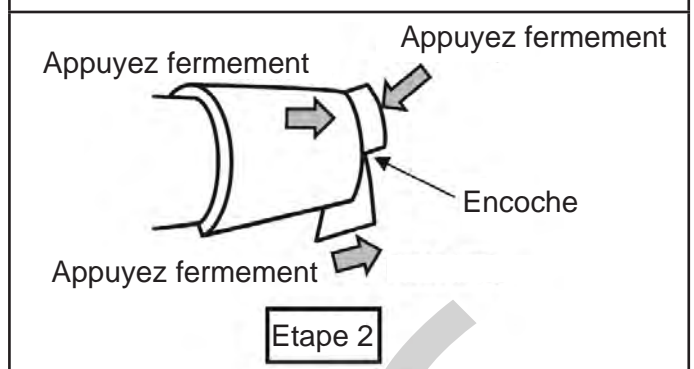
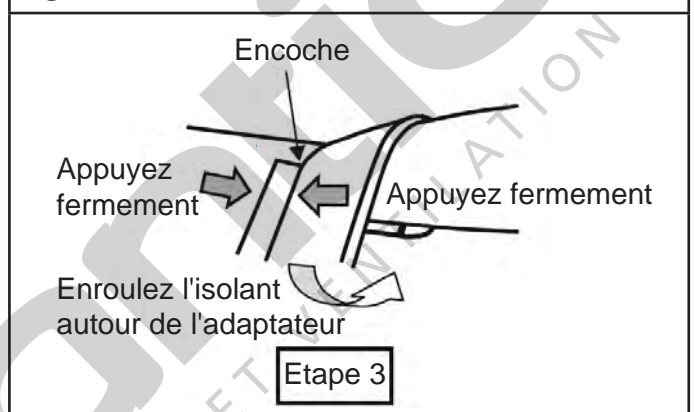


Fig. 292

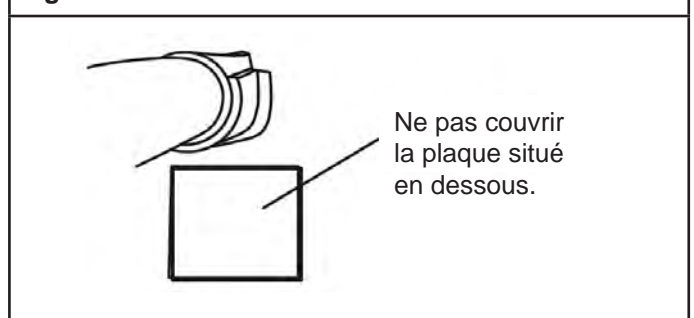


- Finition

Vérifiez qu'il n'y ait aucun espace entre l'unité intérieure et l'isolant du tuyau d'évacuation des condensats.

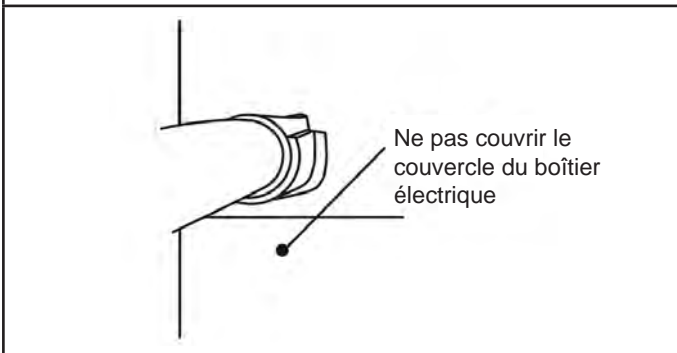
- Lorsque une pompe de relevage est utilisée (Installation au plafond).

Fig. 293



- Lorsque une pompe de relevage n'est pas utilisée (Evacuation naturelle).

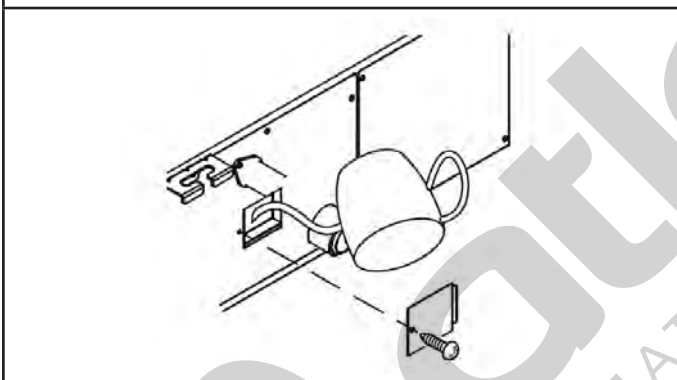
Fig. 294



Vérification de l'écoulement normal de l'eau de condensation :

Versez un peu d'eau doucement dans l'appareil avec une pissette pour vérifier le bon fonctionnement de la pompe de relevage et s'il n'y a pas de bruit anormal (Fig. 295).

Fig. 295



⚠ ATTENTION

- S'assurer que l'évacuation des condensats se fasse convenablement.

6. CÂBLAGE ÉLECTRIQUE

6.1. Schéma de câblage

⚠ AVERTISSEMENT

- Chaque câble doit être connecté fermement.
- Les câbles ne devront pas toucher les liaisons frigorifiques
- Des câbles mal connectés au bornier peuvent être à l'origine d'une surtension ou de dysfonctionnements.
- Les câbles connectés doivent correspondre aux numéros des borniers.

Fig. 296

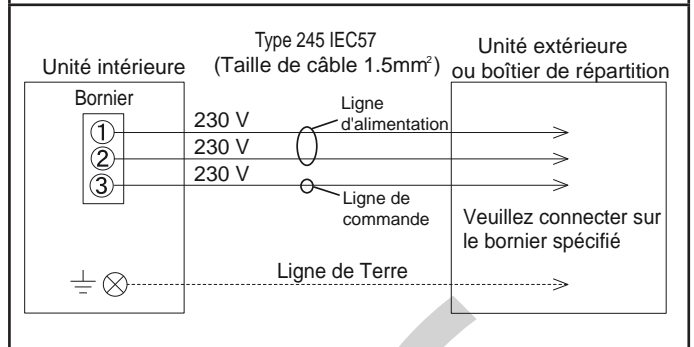


Fig. 297

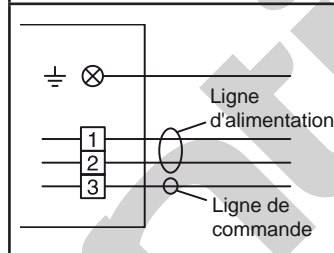
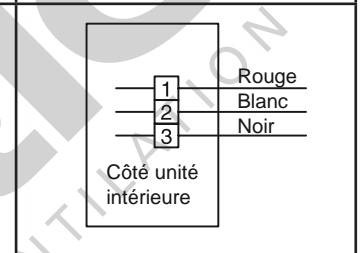


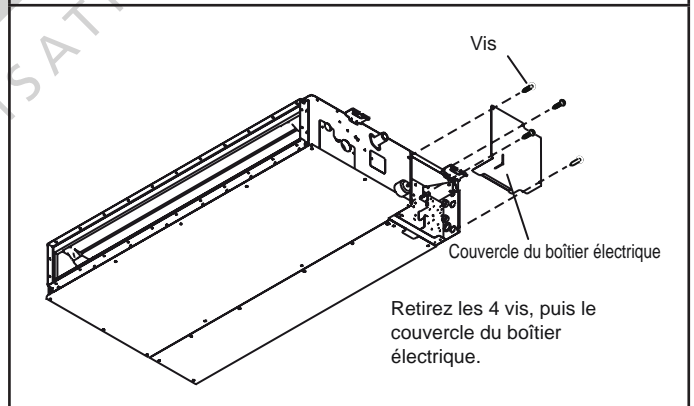
Fig. 298



6.2. Câblage de l'interconnexion sur l'unité intérieure

1. Retirez le couvercle du boîtier électrique et installez les câbles d'interconnexion.

Fig. 299



2. Connectez le câble d'interconnexion et le câble d'alimentation sur le bornier spécifique et fixez les câbles à l'aide d'un collier rilsan.

Fig. 300

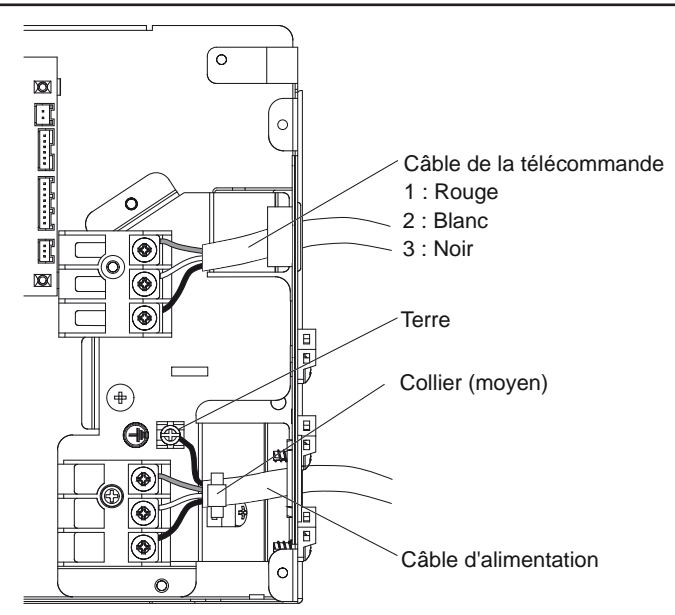
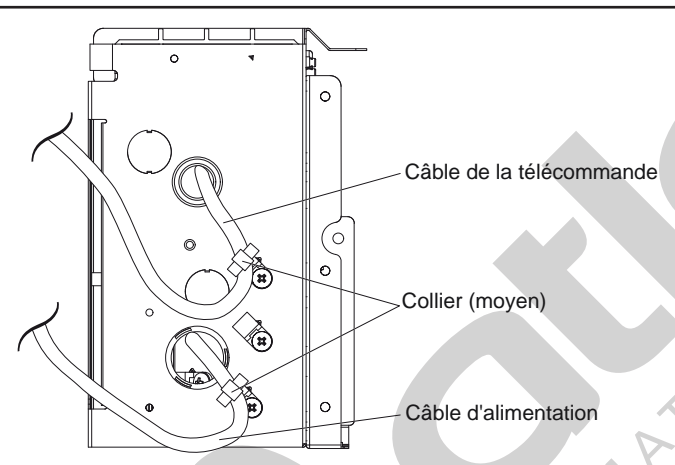


Fig. 301



7. PARAMÉTRAGE DES PONTS

7.1. Paramétrage de la fonction d'évacuation des condensats (JM1)

En cas de non-utilisation de la pompe d'évacuation des condensats fournie, paramétrez le switch sur «Invalide».

JM1	Fonction évacuation des condensats
Connecté*	Valide
Déconnecté	Invalide

*paramétrage en usine

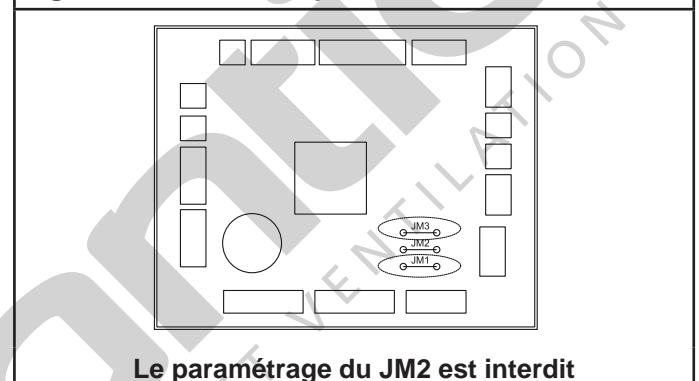
7.2. Paramétrage de la fonction temporisation du ventilateur (JM3)

Cette fonction permet de retarder l'arrêt du ventilateur en mode froid quand le climatiseur est arrêté.

JM3	Fonction temporisation du ventilateur
Connecté*	Invalide
Déconnecté	Valide

*paramétrage en usine

Fig. 302 - Position des ponts



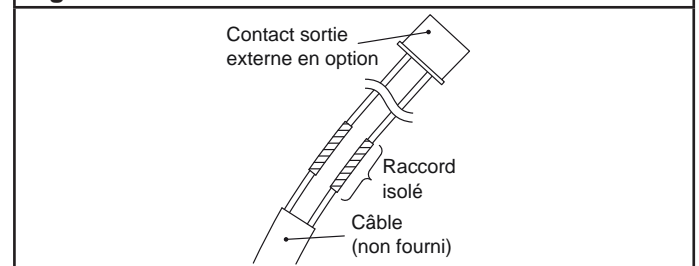
8. ACCESSOIRES EN OPTION

Ce climatiseur peut être connecté soit à une télécommande filaire UTY-RVNYM, une télécommande filaire simplifiée UTY-RSNYM, Télécommande et récepteur infrarouge UTY-LRHYM, une sonde déportée UTY-XSZX ou à l'aide d'un connecteur fourni avec la télécommande soit à un appareil externe à l'aide de contact entrée et sortie (voir «1.2. Autres accessoires», page 97).

8.1. Contacts entrée/sortie externe

1. Dénudez les fils reliés au connecteur du contact externe et le câble non fourni. Utilisez un raccord isolé serti pour relier le câble et les fils du contact.
2. Branchez les fils du contact et le câble.

Fig. 303 - CN103 contact sortie



Important : Veillez à souder les câbles et à isoler la connexion entre les fils.

Fig. 304 - Connecteurs

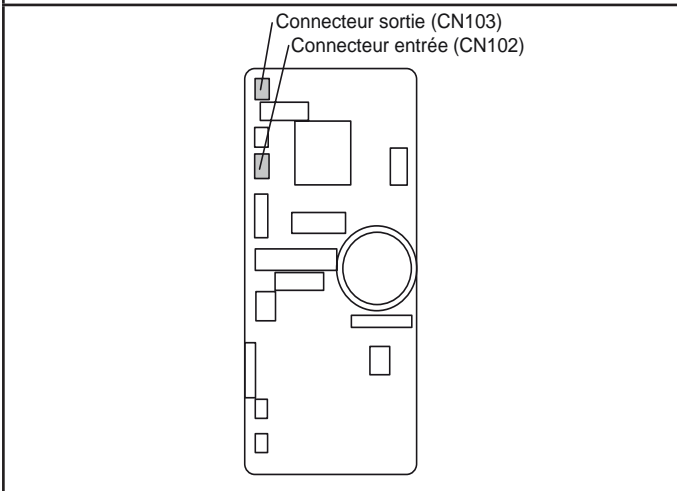


Fig. 305 - Câblage

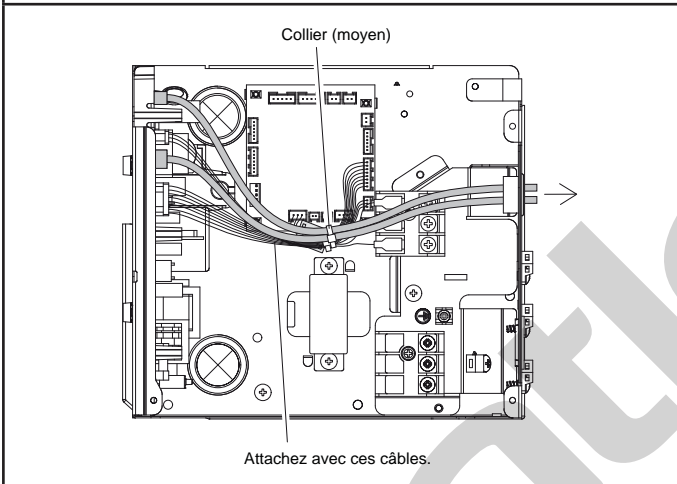
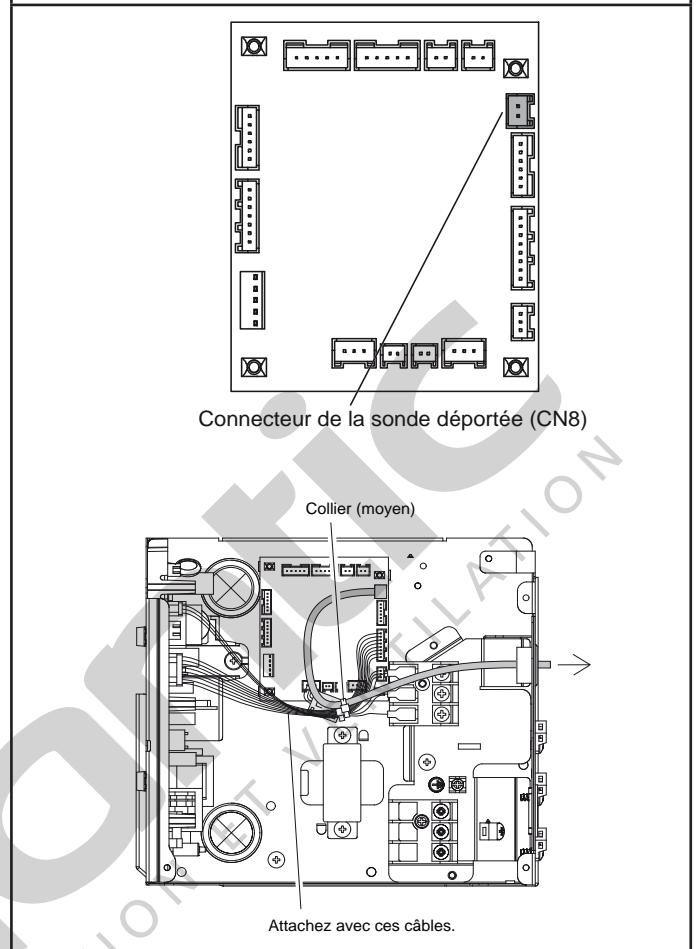


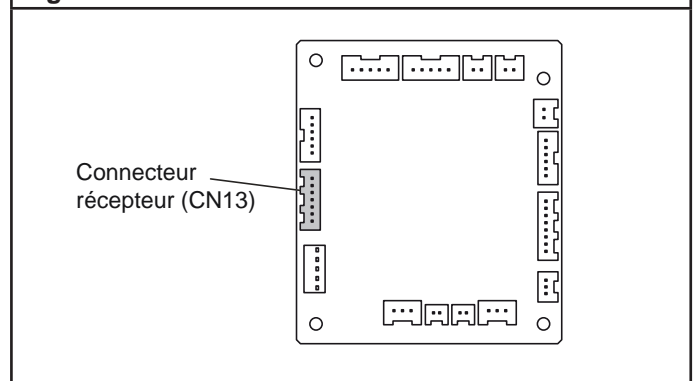
Fig. 306



8.3. Télécommande et récepteur infrarouge UTY-LRHYM

- Connectez le câble du récepteur à la borne du récepteur (CN13).

Fig. 307



8.2. Sonde déportée

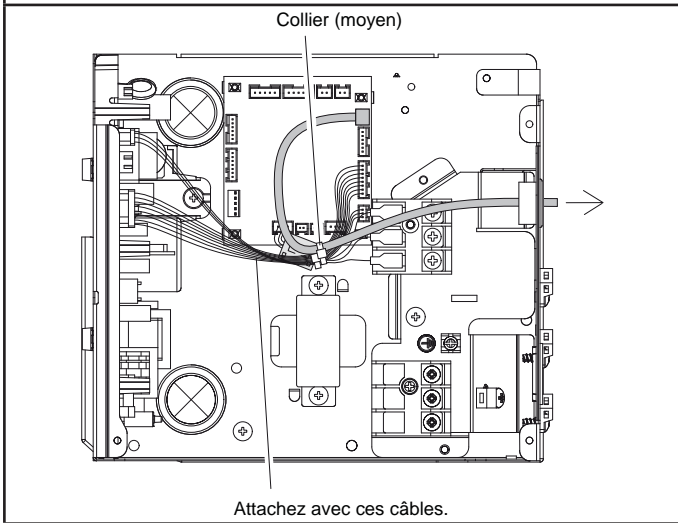
- Retirez le contact existant et remplacez-le par le contact de la sonde déportée (assurez-vous d'utiliser le contact approprié).
- Le contact d'origine doit être isolé pour qu'il ne touche pas les circuits électriques.

Paramétrage de la correction de la température de la pièce

Lorsque la sonde déportée est connectée, configurez le paramétrage des fonctions de l'unité intérieure comme indiqué ci-dessous.

- Réglez le numéro de fonction «30» (déclencheur de température mode froid) sur «01».
- Réglez le numéro de fonction «31» (déclencheur de température mode chaud) sur «01».

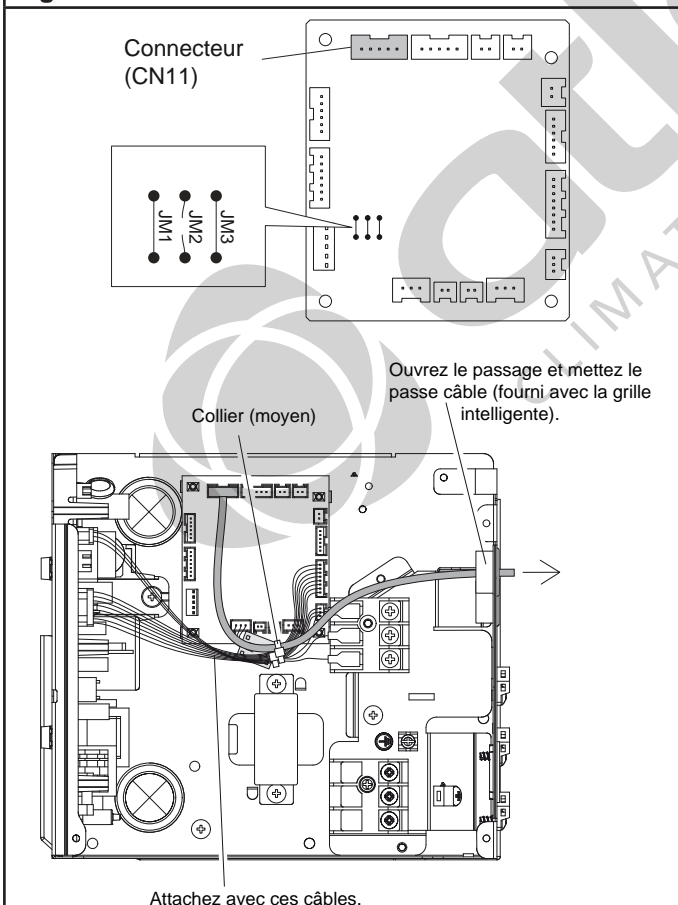
Fig. 308



8.4. Grille intelligente (UTD-GXSA-W et UTD-GSXB-W en option)

- Coupez le pont JM2 et connectez le câble de la grille intelligente sur le connecteur (CN11).

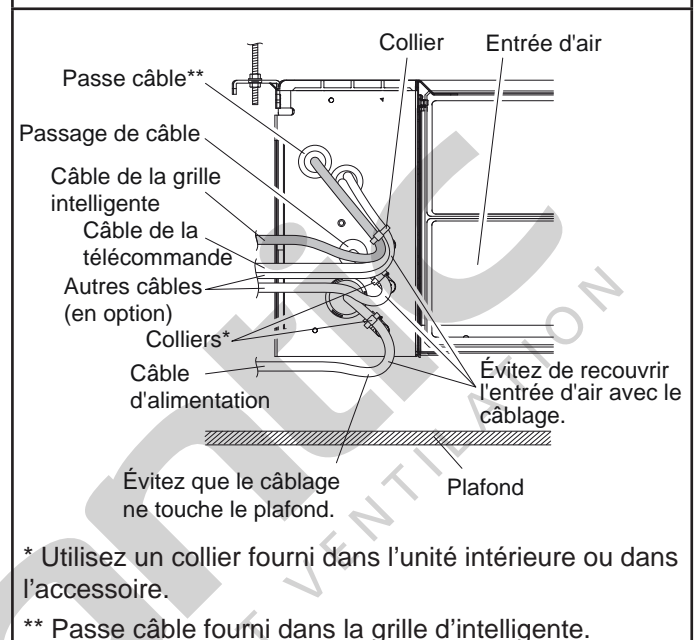
Fig. 309



8.5. Fixation de tous les câbles

- N'attachez pas le câble d'alimentation avec d'autres câbles.

Fig. 310



⚠ ATTENTION

- Pour protéger les câbles après ouverture d'un trou, enlevez toutes les bavures qui ont pu se former.

INSTALLATION DES TÉLÉCOMMANDES

Les unités extérieures AOYG 18 et 24 LAT3 ne sont pas compatibles avec toutes les unités intérieures citées dans ce chapitre. Merci de prendre en compte cette information et de vous référer aux unités intérieures compatibles.

1. ACCESSOIRES

Les accessoires d'installation suivants sont livrés avec les appareils (sauf mention contraire). Utilisez-les conformément aux instructions.

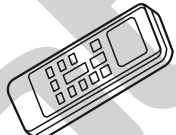

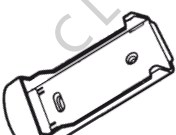
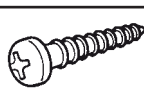
ATTENTION

- Les accessoires standards sont systématiquement présents dans les emballages.
- Veillez à bien récupérer accessoires et notices avant de vous débarrasser des emballages.

1.1. Accessoires pour la pose de la télécommande infrarouge

Références : - AR-RAH2E pour ASYG 18 et 24 LFC et ABYG 14 et 18
- AR-RAH1E pour AUYG 7 9 12 14 18 et AGYG 9 12 et 14 LVC
- AR-REA2E pour ASYG 7 9 12 et 14 LU
- AR-REB1E pour ASYG 7 9 12 et 14 LMC

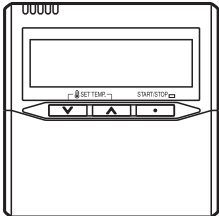
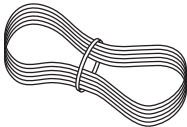





UTY-LRHYM (récepteur et télécommande infrarouge AR-RAH2E) en option pour les modèles ARYG 7 9 12, 14 et 18

Désignation	Forme	Qté	Usage
Télécommande infrarouge		1	Commande de l'appareil
Piles		2	Alimentation de la télécommande
Support de la télécommande infrarouge		1	Fixation de la télécommande
Vis		2	Fixation du support de la télécommande

INSTALLATION DES TÉLÉCOMMANDES

1.2. Accessoires pour la pose de la télécommande filaire

(UTY-RNNYM en série pour les modèles ARYG 7, 9, 12, 14 et 18)

Désignation	Forme	Qté	Usage
Télécommande filaire		1	Pour commander l'appareil.
Câble de la télécommande		1	Pour la connexion de la télécommande.
Contact externe*		1	Pour la connexion de la télécommande filaire sur la platine électronique de l'unité intérieure ou la platine interface suivant les modèles d'unités intérieures utilisées.
Vis autotaraudeuse (M4 x 16 mm)		2	Pour l'installation de la télécommande.
Collier rilsan*		1	Pour la fixation de la télécommande et du câble de la télécommande.
Vis autotaraudeuse* (M4 x 14 mm)		1	Pour l'installation du câble de la télécommande sur l'unité intérieure.
Serre-câble*		1	

* Non fourni avec les modèles ARYG 7, 9, 12, 14 et 18.

2. TÉLÉCOMMANDES FILAIRES (EN OPTION)

2.1. Télécommande filaire UTY-RVNYM

Cette télécommande vous permet d'effectuer une programmation hebdomadaire et d'afficher les fonctions dans la langue de votre choix parmi 9 langues différentes (Reportez-vous à la notice d'installation NI 923 095).

Prévoir une télécommande filaire par unité intérieure.

2.2. Télécommande filaire simplifiée UTY-RSNYM

La télécommande filaire simplifiée est d'une grande facilité d'utilisation et permet d'accéder aux fonctions basiques du climatiseur (mode de fonctionnement, température de consigne...) (Reportez-vous à la notice d'installation NI 923 083).

Prévoir une télécommande filaire par unité intérieure.

INSTALLATION DES TÉLÉCOMMANDES

3. INSTALLATION DE LA TÉLÉCOMMANDE INFRA-ROUGE

3.1. Mise en place des piles

⚠ ATTENTION

- Ne laissez pas les piles à la portée d'enfants.
- Si vous n'utilisez pas la télécommande pendant une longue période, enlevez les piles pour éviter d'éventuelles fuites qui pourraient endommager l'appareil.
- Si du liquide s'écoulant des piles entre en contact avec la peau, les yeux ou la bouche, rincez immédiatement avec beaucoup d'eau et consultez votre médecin.
- Les piles usées doivent être enlevées immédiatement et recyclées de manière appropriée.
- Ne tentez jamais de recharger des piles.

⚠ AVERTISSEMENT

- Ne mélangez jamais des piles neuves et des piles usées, ni différents types de piles.
- Les piles durent environ un an dans des conditions d'utilisation normales. Si la portée de fonctionnement de la télécommande diminue, remplacez les piles et appuyez sur le bouton RESET avec la pointe d'un stylo ou un autre objet pointu.

3.1.1. Télécommandes AR-RAH2E / AR-RAH1E

Mise en place des piles (R03/LR03 x 2).


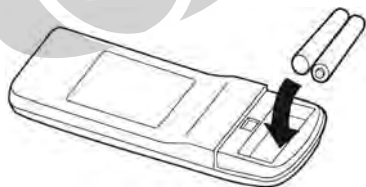
1. Appuyez sur le couvercle au dos de la télécommande et tirez dans le sens de la flèche .
2. Insérez les piles. Veillez à ne pas inverser les polarités (+ / -).
3. Fermez le couvercle.

Fig. 311

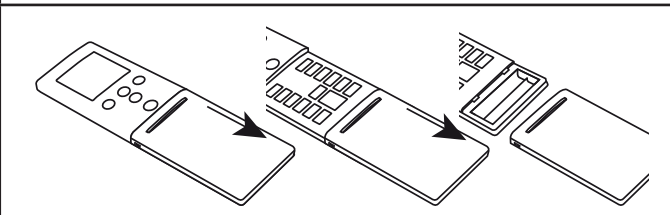


3.1.2. Télécommande AR-REA2E / AR-REB1E

Mise en place des piles (R03/LR03 x 2).

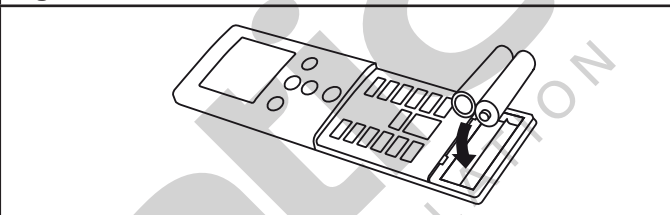
1. Faites glisser le couvercle avant et retirez-le. Faites-le glisser dans la direction de la flèche.

Fig. 312



2. Insérez les piles. Veillez à ne pas inverser les polarités (+ / -).

Fig. 313



3. Fermez le couvercle avant.

3.2. Installation de la télécommande

⚠ ATTENTION

- Vérifiez que l'emplacement choisi permet la transmission du signal vers l'unité intérieure.
- Evitez les emplacements soumis directement au rayonnement solaire ou à proximité d'une source de chaleur.

Installez la télécommande de façon à ce que la cellule photo-électrique du climatiseur permette la réception du signal de la télécommande.

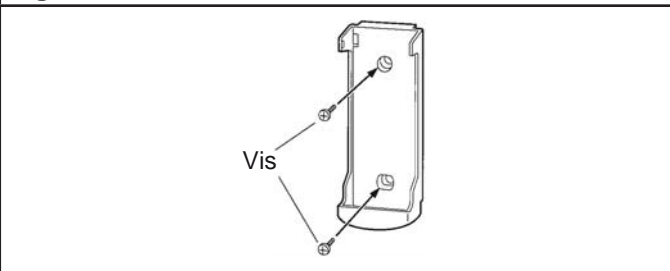
Le signal est transmis jusqu'à 7 m pour les télécommandes AR-RAH2E / AR-RAH1E et 6 m pour la télécommande AR-REA2E.

Lors de l'installation vérifiez que la télécommande fonctionne correctement.

3.2.1. Télécommande AR-RAH2E / AR-RAH1E

1. Vissez le support de la télécommande sur un mur ou un pilier à l'aide des 2 vis fournies. (Fig. 314).

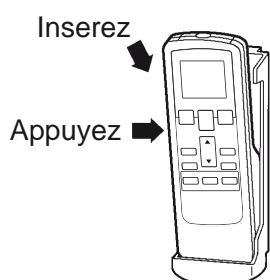
Fig. 314



INSTALLATION DES TÉLÉCOMMANDES

2. Installez la télécommande sur son support.

Fig. 315



3. Pour utiliser la télécommande, enlevez-la de son support comme indiqué sur la Fig. 316.

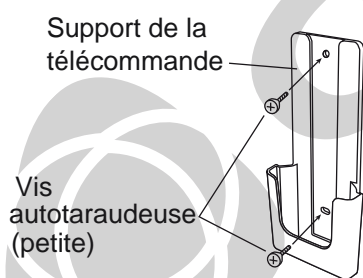
Fig. 316



3.2.2. Télécommande AR-REA2E / AR-REB1E

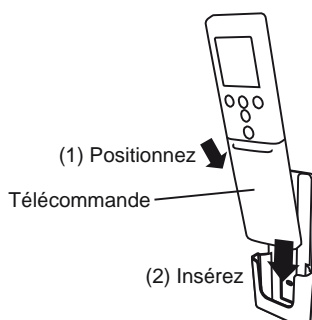
1. Vissez le support de la télécommande sur un mur ou un pilier à l'aide des 2 vis fournies. (Fig. 317).

Fig. 317



2. Installez la télécommande sur son support.

Fig. 318



3.3. Paramétrage de la télécommande

3.3.1. Télécommandes AR-RAH2E / AR-RAH1E

Avant de paramétrer les unités, il faut vérifier le codage de la télécommande. Pour plus de détails concernant l'intérêt du codage, voir le § 2.4 Codage de la télécommande, page 119.

ETAPE 1

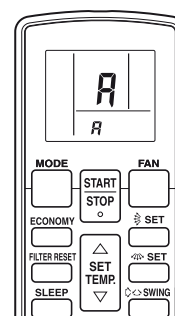
Sélection du codage de la télécommande

Procédez comme suit pour sélectionner le codage de la télécommande. (N.B. Le climatiseur ne pourra pas recevoir le signal s'il n'a pas été correctement paramétré).

Appuyez simultanément sur les boutons FAN et SET TEMP (▲), et sur le bouton RESET pour accéder au paramétrage des fonctions. Puis, relâchez RESET en premier.

1. Appuyez sur le bouton SET TEMP (▲) ou (▼) pour changer le code A-> b-> c-> d. Le code sur l'affichage doit correspondre au code du climatiseur (réglé en usine sur A). S'il n'est pas nécessaire de modifier le code, appuyez sur le bouton MODE et allez directement à l'**ETAPE 2**.
2. Appuyez sur le bouton TIMER MODE et vérifiez que l'unité intérieure reçoit bien le signal.
3. Appuyez sur le bouton MODE de nouveau pour valider le code, puis continuez avec l'**ETAPE 2**.

Fig. 319



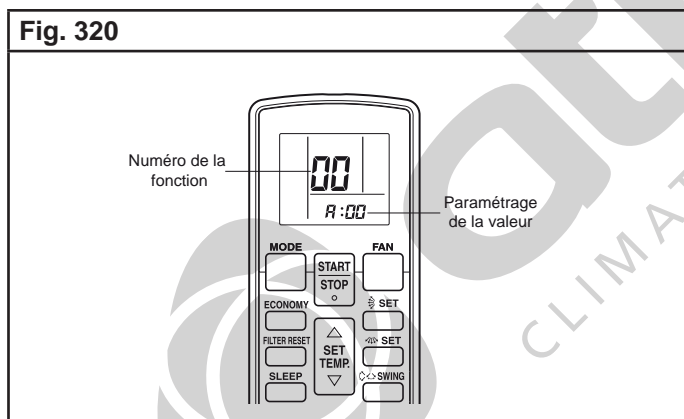
⚠ AVERTISSEMENT

- Le code du climatiseur est réglé sur A en usine. Pour modifier ce code reportez-vous à la page 119, § 2.4 Codage de la télécommande.
- La télécommande remet le code à A lors du remplacement des piles de la télécommande. Si vous utilisez un code autre que A, vous devez alors régler le code de nouveau après le remplacement des piles. Si vous ne connaissez pas le code du climatiseur, essayez chaque code (A -> b -> c -> d) jusqu'à trouver celui qui fait fonctionner le climatiseur.

ETAPE 2 Sélection du numéro de fonction et paramétrage de la valeur

Ce paragraphe présente la méthode de paramétrage des différentes fonctions, à l'aide de la télécommande infrarouge. Chaque installation nécessite un réglage particulier. Tous les paramètres sont présentés au § 5, page 124. Effectuez les réglages appareil éteint.

1. Appuyez sur le bouton SET TEMP (▲) ou (▼) pour sélectionner le numéro de fonction. (Appuyez sur le bouton MODE pour basculer entre les chiffres gauche et droite.)
2. Appuyez sur le bouton FAN pour paramétrer la valeur. (Appuyez de nouveau sur le bouton FAN pour revenir à la sélection du numéro de fonction).
3. Appuyez sur le bouton SET TEMP (▲) ou (▼) pour sélectionner le paramétrage de la valeur. (Appuyez sur le bouton MODE pour basculer entre les chiffres gauche et droite.) Pour paramétrer d'autres fonctions, appuyez sur la touche FAN.
4. Appuyez sur le bouton TIMER MODE, puis sur le bouton START/STOP pour valider les réglages.
5. Appuyez sur le bouton RESET pour quitter le mode de réglage des fonctions.
6. Après avoir réglé les fonctions, mettez l'appareil hors tension, puis remettez-le sous tension.



⚠ ATTENTION

- Après avoir éteint l'appareil, attendre au moins 10 secondes avant de l'allumer à nouveau. Sinon le paramétrage des fonctions ne sera pas effectif.

⚠ ATTENTION

- Vérifier que le travail de câblage pour l'unité extérieure est terminé.
- Vérifier si le couvercle du boîtier électrique sur l'unité extérieure est en place.

Ce paragraphe présente la méthode de paramétrage des différentes fonctions, à l'aide de la télécommande infrarouge. Chaque installation nécessite un réglage particulier. Des paramètres incorrects peuvent provoquer le dysfonctionnement de l'unité intérieure. Tous les paramètres sont présentés au § 5, page 124.

- Régler le code du signal de l'unité intérieure et de la télécommande.
- Il faut paramétrer les valeurs pour chaque de fonction.
- Le nouveau paramétrage ne sera pas pris en compte si des numéros ou des valeurs non valides sont sélectionnés.

Effectuez les réglages appareil éteint.

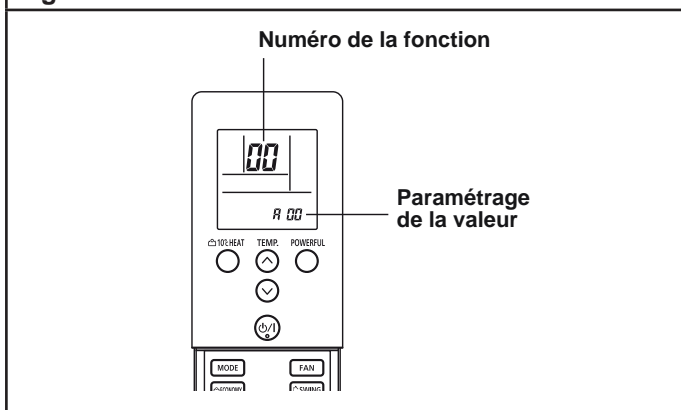
Pour entrer dans le mode paramétrage appuyez simultanément sur les boutons POWERFUL et SET TEMP (▲/▼) puis appuyez sur reset avec la pointe d'un stylo.

1. Appuyez sur le bouton SET TEMP (▲/▼) pour sélectionner le numéro de fonction. (Appuyez sur le bouton 10°C HEAT pour basculer entre les chiffres gauche et droite.)
2. Appuyez sur le bouton POWERFUL pour paramétrer la valeur. (Appuyez de nouveau sur le bouton POWERFUL pour revenir à la sélection du numéro de fonction).
3. Appuyez sur le bouton SET TEMP (▲/▼) pour sélectionner le paramétrage de la valeur. (Appuyez sur le bouton 10°C HEAT pour basculer entre les chiffres gauche et droite.)
4. Appuyez sur le bouton MODE, validez les réglages dans l'ordre indiqué, en vous assurant que le bip retentisse.
5. Ensuite, appuyez sur le bouton START/STOP (⏻/⏹), en vous assurant que le bip retentisse.
6. Appuyez sur RESET pour quitter le mode paramétrage.
7. Après avoir réglé les fonctions, mettez l'appareil hors tension, puis remettez-le sous tension.

3.3.2. Télécommande AR-REA2E

Effectuer les paramétrages des fonctions, selon les conditions d'installation et usage de la télécommande.

Fig. 321



⚠ ATTENTION

- Après avoir éteint l'appareil, attendre au moins 10 secondes avant de l'allumer à nouveau. Sinon le paramétrage des fonctions ne sera pas effectif.

3.3.3. Télécommandes AR-REB1E

Avant de paramétrer les unités, il faut vérifier le codage de la télécommande.

ETAPE 1

Sélection du codage de la télécommande

Procédez comme suit pour sélectionner le codage de la télécommande. (N.B. Le climatiseur ne pourra pas recevoir le signal s'il n'a pas été correctement paramétré).

Pour entrer dans le mode paramétrage appuyez simultanément sur les boutons POWERFUL et SET TEMP (∧/∨) puis appuyez sur reset avec la pointe d'un stylo.

1. Appuyez sur le bouton SET TEMP (∧/∨) pour changer le code A -> b -> c -> d. Le code sur l'affichage doit correspondre au code du climatiseur (réglé en usine sur A). S'il n'est pas nécessaire de modifier le code, appuyez sur le bouton 10°C HEAT et allez directement à l'**ETAPE 2**.
2. Appuyez sur le bouton MODE et vérifiez que l'unité intérieure reçoit bien le signal.
3. Appuyez sur le bouton 10°C HEAT de nouveau pour valider le code, puis continuez avec l' **ETAPE 2**.

⚠ AVERTISSEMENT

- La télécommande remet le code à A lors du remplacement des piles de la télécommande. Si vous utilisez un code autre que A, vous devez alors régler le code de nouveau après le remplacement des piles. Si vous ne connaissez pas le code du climatiseur, essayez chaque code (A -> b -> c -> d) jusqu'à trouver celui qui fait fonctionner le climatiseur.

ETAPE 2

Sélection du numéro de fonction et paramétrage de la valeur

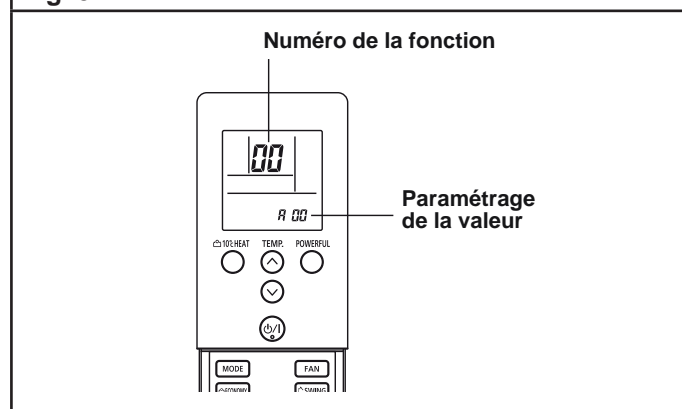
Ce paragraphe présente la méthode de paramétrage des différentes fonctions, à l'aide de la télécommande infrarouge. Chaque installation nécessite un réglage particulier. Tous les paramètres sont présentés au § 5, page 124.

Effectuez les réglages appareil éteint.

Pour entrer dans le mode paramétrage appuyez simultanément sur les boutons POWERFUL et SET TEMP (∧/∨) puis appuyez sur reset avec la pointe d'un stylo.

1. Appuyez sur le bouton SET TEMP (∧/∨) pour sélectionner le numéro de fonction. (Appuyez sur le bouton 10°C HEAT pour basculer entre les chiffres gauche et droite.)
2. Appuyez sur le bouton POWERFUL pour paramétrer la valeur. (Appuyez de nouveau sur le bouton POWERFUL pour revenir à la sélection du numéro de fonction).
3. Appuyez sur le bouton SET TEMP (∧/∨) pour sélectionner le paramétrage de la valeur. (Appuyez sur le bouton 10°C HEAT pour basculer entre les chiffres gauche et droite.)
4. Appuyez sur le bouton MODE, validez les réglages dans l'ordre indiqué, en vous assurant que le bip retentisse.
5. Ensuite, appuyez sur le bouton START/STOP (⏻/⏷), en vous assurant que le bip retentisse.
6. Appuyez sur RESET pour quitter le mode paramétrage.
7. Après avoir réglé les fonctions, mettez l'appareil hors tension, puis remettez-le sous tension.

Fig. 322



⚠ ATTENTION

- Après avoir éteint l'appareil, attendre au moins 10 secondes avant de l'allumer à nouveau. Sinon le paramétrage des fonctions ne sera pas effectif.

INSTALLATION DES TÉLÉCOMMANDES

3.4. Codage de la télécommande

⚠ ATTENTION

- Si vous n'appuyez sur aucun bouton dans les 30 secondes suivant l'affichage du code, le système retourne à l'affichage de l'horloge. Dans ce cas, recommencez à l'étape 1.
- Le code du climatiseur est réglé sur A en usine. La télécommande remet le code à A lors du remplacement des piles de la télécommande. Si vous utilisez un code autre que A, vous devez alors régler le code de nouveau après le remplacement des piles.
- Si vous ne connaissez pas le code du climatiseur, essayez chaque code (A -> b -> c -> d) jusqu'à trouver celui qui fait fonctionner le climatiseur.

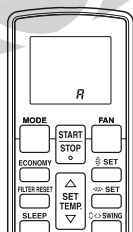
3.4.1. Télécommandes AR-RAH2E / AR-RAH1E

Lorsque plusieurs climatiseurs sont installés dans la même pièce, il peut être utile d'associer une télécommande donnée à un climatiseur donné. Ceci est possible en codant la télécommande et le climatiseur (4 codes possibles). Ce codage a pour but d'éviter les interférences de communication entre plusieurs climatiseurs installés dans une même pièce.

Procédez comme suit pour sélectionner le codage de la télécommande.

1. Appuyez sur le bouton START/STOP jusqu'à l'affichage de l'horloge sur la télécommande.
2. Appuyez sur le bouton MODE pendant au moins 5 secondes pour faire afficher le code actuel (réglé sur A en usine).
3. Appuyez sur les boutons +/- pour changer le code A -> b -> c -> d. Le code sur l'affichage doit correspondre au code du climatiseur.
4. Appuyez de nouveau sur le bouton MODE pour retourner à l'affichage de l'horloge. Le code a été modifié.

Fig. 323



3.4.2. Télécommande AR-REA2E

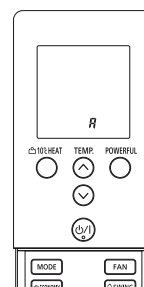
Lorsque plusieurs climatiseurs sont installés dans la même pièce, il peut être utile d'associer une télécommande donnée à un climatiseur donné. Ceci est possible en codant la télécommande et le climatiseur (4 codes possibles).

Ce codage a pour but d'éviter les interférences de communication entre plusieurs climatiseurs installés dans une même pièce.

Procédez comme suit pour sélectionner le codage de la télécommande (N.B. Le climatiseur ne pourra pas recevoir le signal s'il n'a pas été correctement paramétré).

1. Appuyez sur le bouton START/STOP (⏻/⏻) jusqu'à l'affichage de l'horloge sur la télécommande.
2. Appuyez sur le bouton MODE pendant au moins 5 secondes pour faire afficher le code actuel (réglé sur A en usine).
3. Appuyez sur les boutons (∧/∨) pour changer le code A -> b -> c -> d. Le code sur l'affichage doit correspondre au code du climatiseur.
4. Appuyez de nouveau sur le bouton MODE pour retourner à l'affichage de l'horloge. Le code a été modifié.

Fig. 324



INSTALLATION DES TÉLÉCOMMANDES

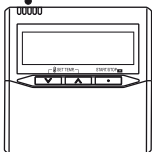
4. INSTALLATION DE LA TÉLÉCOMMANDE FILAIRE

4.1. Installation de la télécommande

⚠ ATTENTION

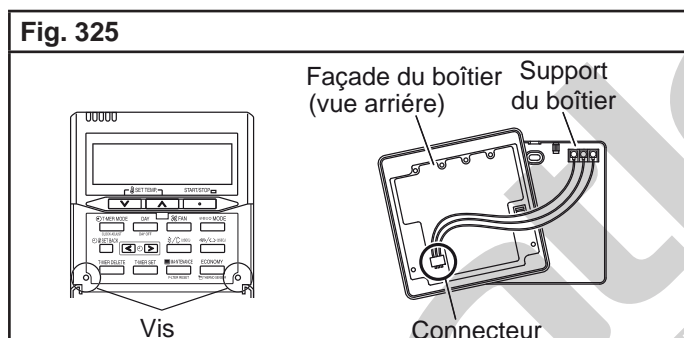
- Afin de ne pas gêner le fonctionnement de la cellule thermique de la télécommande, installez celle-ci à l'abri des rayons solaires et à l'écart du soufflage direct de l'air sous l'unité intérieure.

Cellule thermique



- S'il s'avère impossible de ne pas faire cheminer le câble de la télécommande le long d'un câble de puissance ou d'une source électromagnétique, utilisez un câble blindé.
- Evitez de toucher la carte électronique, les composants et les câbles avec les doigts.

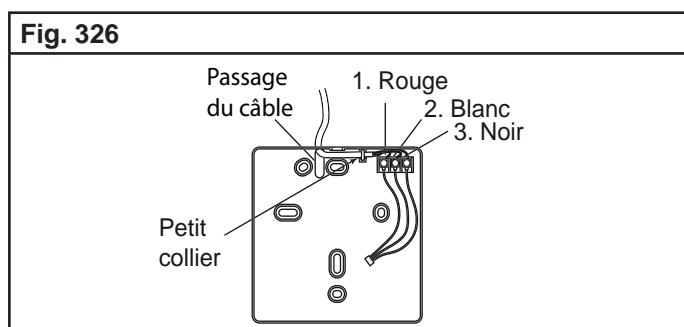
1. Ouvrez la face avant de la télécommande après avoir retiré les deux vis comme indiqué sur la Fig. 325, et déposez le couvercle de la télécommande.



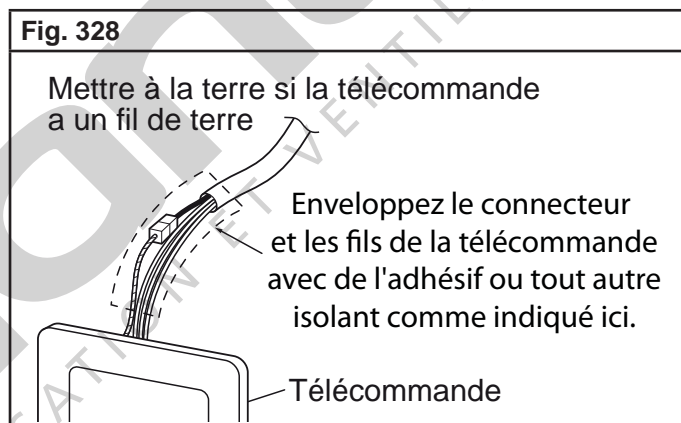
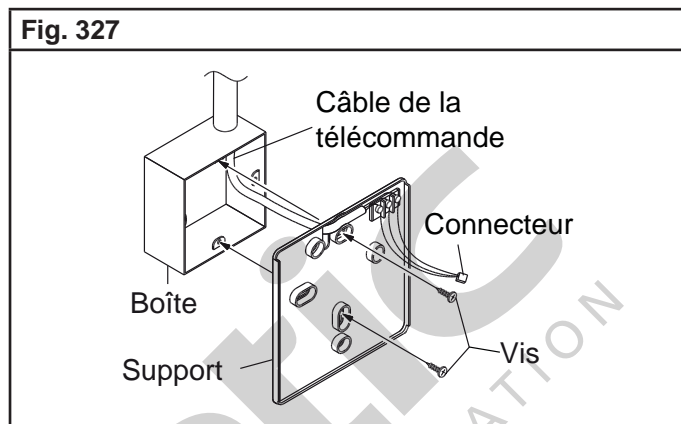
Débranchez ensuite le connecteur afin de ne pas endommager les fils de raccordement en laissant le couvercle suspendu au boîtier.

N'oubliez pas de remettre le connecteur en place lors du remontage du couvercle.

2. Ne touchez pas les fils de la télécommande directement avec les doigts.
3. Passez le cordon de raccordement dans le trou à l'arrière du boîtier.
4. Fixez les fils dans le bornier situé au fond à droite du boîtier (Fig. 326).



5. Attachez le câble dans le boîtier avec un collier.
6. Si le câble doit rester en apparent, découpez une encoche dans le haut du boîtier pour y passer le câble.
7. Installez le boîtier de la télécommande dans le mur et fixez-le avec des vis.



4.2. Méthode de câblage de la télécommande

⚠ ATTENTION

- Lorsque vous connectez le câble de la télécommande à l'unité intérieure, ne le connectez pas au bornier d'alimentation de l'unité extérieure ni au bornier d'interconnexion de l'unité intérieure. Vous risquez de provoquer un dysfonctionnement.

Vous pouvez connecter le câble de la télécommande sur l'unité intérieure de deux manières.

La première méthode consiste à utiliser le contact externe fourni avec la télécommande filaire et la deuxième méthode permet de connecter le câble de la télécommande sur le bornier spécifique situé sur l'unité intérieure.

Ce bornier spécifique diffère en fonction du modèle. Modifiez le câble de la télécommande comme indiqué comme suit, puis connectez-le.

INSTALLATION DES TÉLÉCOMMANDES

4.2.1. Méthode de câblage 1 (ASYG 18 24 LFC, ASYG 7 9 12 14 LU, ASYG 7 9 12 14 LMC et AGYG 9 12 14 LVC)

Après avoir préparé les connexions (Reportez-vous au paragraphe **INSTALLATION DES KITS OPTIONNELS**, (page 32 pour ASYG 18 et 24 LFC, page 42 pour ASYG 7 9 12 et 14 LU, page 51 pour ASYG 7 9 12 et 14 LMC, page 85 pour AGYG 9 12 et 14 LVC), reliez le câble de la télécommande au contact externe de la télécommande filaire.

Fig. 329 - ASYG 18 24 LFC et AGYG 9 12 14 LVC

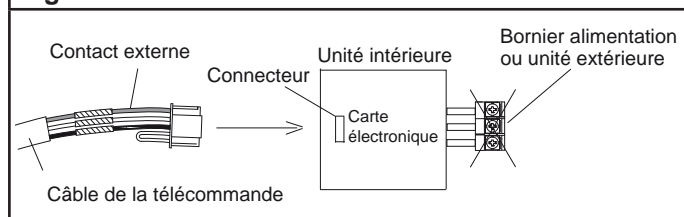
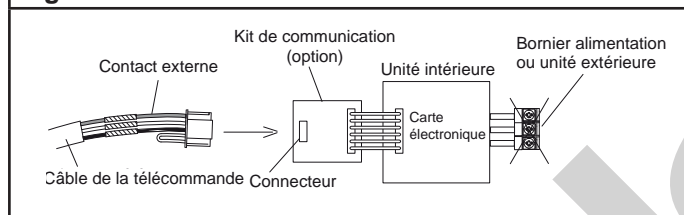


Fig. 330 - ASYG 7 9 12 14 LU / LMC



4.2.2. Méthode de câblage 2 (AUYG 7 9 12 14 18, ABYG 14 18 et ARYG 7 9 12 14 18)

Reliez le câble de la télécommande filaire directement sur le bornier spécifique de l'unité intérieure.

Fig. 331

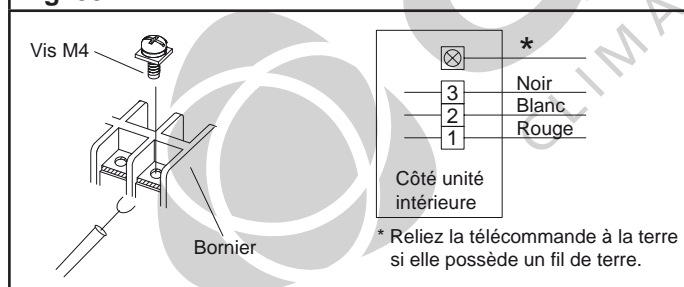
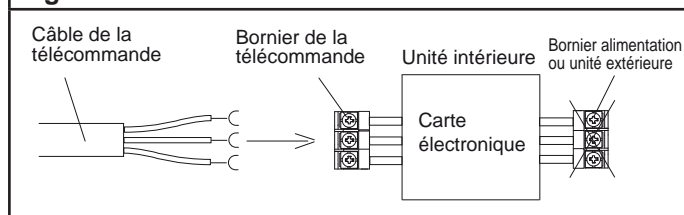


Fig. 332

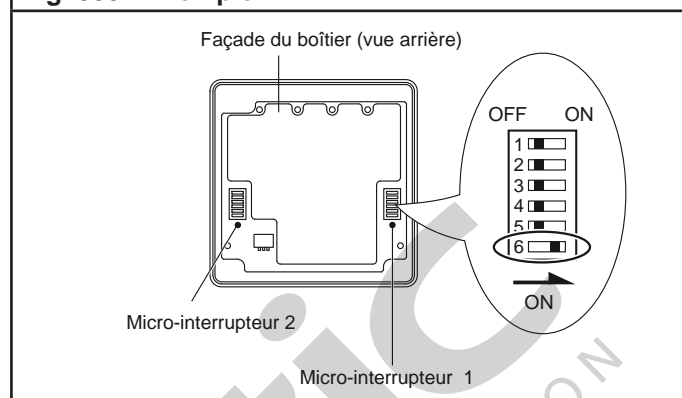


Note : Cela ne fonctionnera pas si vous connectez le câble sur le bornier alimentation ou unité extérieure.

4.3. Paramétrage des micro-interrupteurs

Paramétrez les micro-interrupteurs de la télécommande :

Fig. 333 - Exemple



N.B. : Le micro-interrupteur 2 ne doit pas être utilisé.

Tableau 22

	N°	Etat		Détail
		OFF	ON	
Micro-interrupteur 1	1	◆		Ne pas modifier
	2	◆		Paramétrage avec 2 télécommandes. (reportez-vous au paragraphe 3.8.2 Contrôle à l'aide de deux télécommandes).
	3	◆		Ne pas modifier
	4	◆		Ne pas modifier
	5	◆		Ne pas modifier
	6	◆ Invalide	Valide	Paramétrage de la sauvegarde des données. (Mettez le curseur sur ON pour utiliser les piles dans la télécommande. Si ce réglage n'est pas sur ON, toutes les données paramétrées seront supprimées lors d'une coupure d'alimentation.

◆ Paramétrage d'usine

4.4. Mise sous tension et opération de test pour télécommande

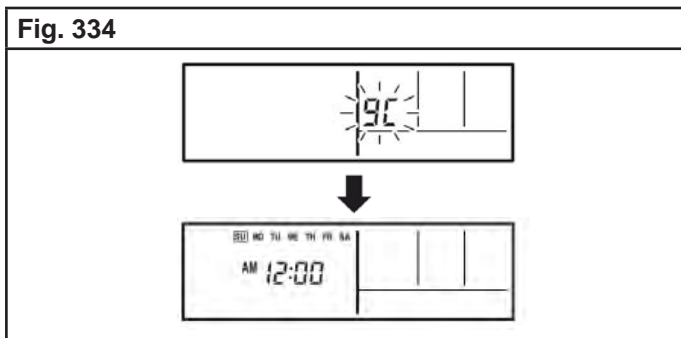
Mise sous tension

- Vérifiez le branchement de la télécommande et le paramétrage des micro-interrupteurs.

INSTALLATION DES TÉLÉCOMMANDES

- Remettez en place l'avant du boîtier.
* N'oubliez pas de remettre le connecteur en place lors du remontage du couvercle.
- Vérifiez le branchement des unités intérieure et extérieure et le paramétrage des micro-interrupteurs, ensuite allumez les unités intérieure et extérieure. Après le clignotement pendant quelques secondes de "9C", l'heure apparaît au centre de l'affichage de l'écran de la télécommande (Fig. 334).

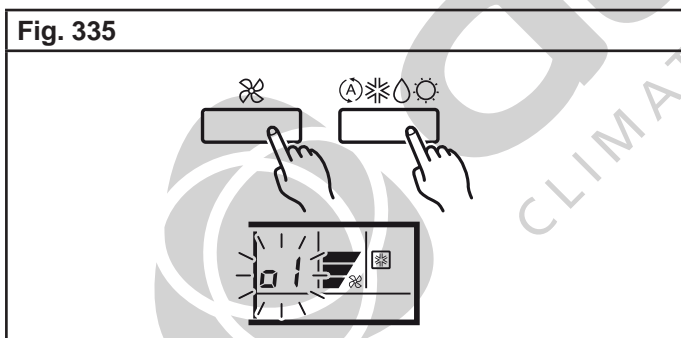
Fig. 334



Opération de test

- Arrêtez le climatiseur.
- Appuyez simultanément sur les touches de contrôle principal et de ventilation pendant au moins 2 secondes afin de démarrer le test (Fig. 335).
* Exécutez le test pendant 60 minutes.
* Pour arrêter le test, appuyez sur la touche "START / STOP".

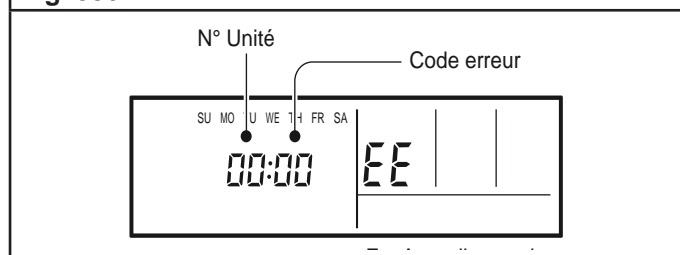
Fig. 335



Auto-diagnostic de l'installation

Si une erreur se produit, l'écran suivant apparaît (Fig. 336). Le symbole "EE" qui indique un défaut est affiché.

Fig. 336



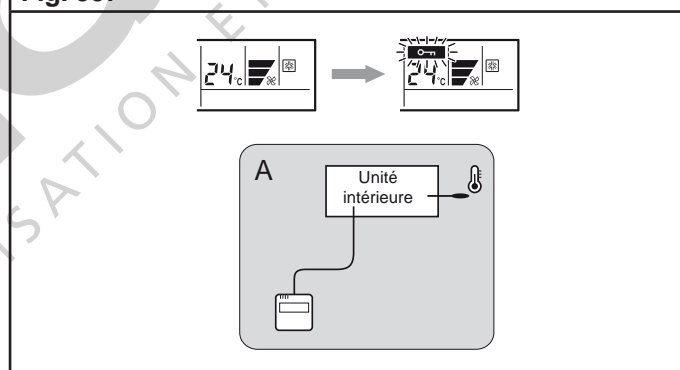
4.5. Paramétrage de la mesure de température d'ambiance dans une pièce

Selon la configuration de votre installation, il est possible de paramétrer la mesure de la température dans une pièce. Deux possibilités s'offrent à vous :

4.5.1. Sélection à partir de l'unité intérieure

La température de la pièce est détectée par la sonde de température ambiante de l'appareil. Cette fonction est configurée en usine (la fonction n° 42 sur 00). En appuyant sur la touche "ECONOMY/THERMO SENSOR", le symbole affiché clignote, indiquant le blocage de la fonction.

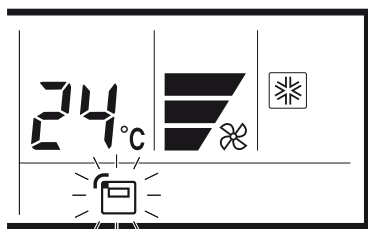
Fig. 337



4.5.2. Sélection couplée unité intérieure / télécommande (Choix de la thermistance de température libre)

- Réglez tout d'abord la fonction n° 42 sur 01 (reportez-vous au § 5, page 124)
- Appuyez sur la touche "ECONOMY/THERMO SENSOR" au moins 5 secondes afin de débloquer la fonction. Le symbole Thermo sensor s'affiche lorsque la fonction est débloquée.
- Appuyez une nouvelle fois sur la touche "ECONOMY/THERMO SENSOR" afin de pouvoir sélectionner la sonde de température adaptée : celle de l'unité intérieure ou celle de la télécommande.

Fig. 338



⚠ AVERTISSEMENT

- Les méthodes **1** (sélection à partir de l'unité intérieure) et **2** (sélection couplée unité intérieure/ télécommande) utilisées pour sélectionner la température d'ambiance d'une pièce, nécessitent le verrouillage de la fonction choisie.
- Prenez soin de vérifier que cette fonction est bien bloquée et qu'elle est validée lorsque, en appuyant sur la touche "ECONOMY/THERMO SENSOR", le symbole clignote.

• Lors du paramétrage de la télécommande, si la valeur de la température entre la sonde de l'unité intérieure et celle de la télécommande varie considérablement, la sonde de l'unité intérieure pourrait retourner temporairement à l'état de contrôle.

• Si la sonde de la télécommande détecte la température près du mur et si la température ambiante est différente alors, la sonde pourrait ne pas détecter la température ambiante correctement.

• Quand la sonde positionnée sur le côté extérieur du mur est exposé à l'air, il est recommandé d'utiliser la sonde de température de l'unité intérieure pour détecter la température ambiante, quand la différence de température entre l'intérieure et l'extérieure est trop élevée.

• Le capteur de température de la télécommande n'est pas seulement utilisé en cas de problème lors de la mesure du capteur de température de l'unité intérieure.

4.6. Paramétrage des fonctions

Ce paragraphe présente la méthode de paramétrage des différentes fonctions, à l'aide des télécommandes. Chaque installation nécessite un réglage particulier. Effectuez les réglages appareil éteint.

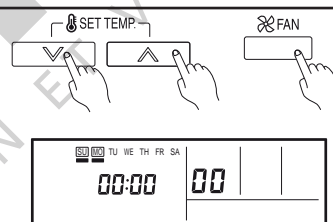
Un paramétrage incorrect peut provoquer un dysfonctionnement de l'unité intérieure. Cette procédure doit être utilisée par l'installateur ou tout autre personnel qualifié seulement.

4.6.1. Méthode de paramétrage pour la télécommande

Paramétrez les différentes fonctions selon les conditions d'installations en utilisant la télécommande. (Reportez-vous au § 5., page 124).

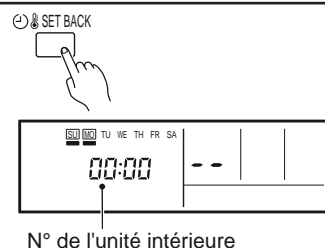
1. Appuyez simultanément sur les touches de choix de température (∧) (∨) et de contrôle du ventilateur pendant au moins 5 secondes pour entrer dans le mode paramétrage des fonctions (Fig. 339).

Fig. 339



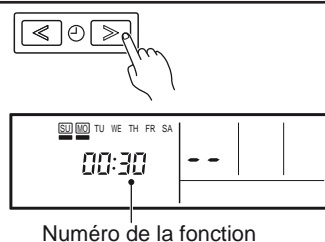
2. Appuyez sur la touche "SET BACK" (Abaisser) pour sélectionner le numéro de l'unité intérieure (Fig. 340).

Fig. 340



3. Appuyez sur la touche de réglage de l'heure pour sélectionner le numéro de la fonction (Fig. 341).

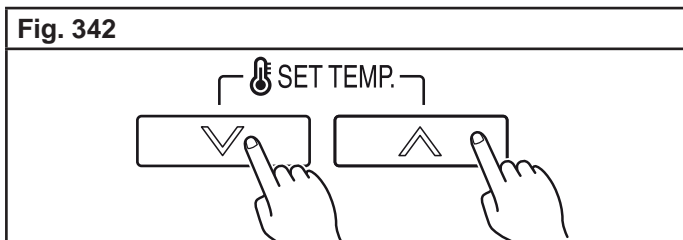
Fig. 341



INSTALLATION DES TÉLÉCOMMANDES

4. Appuyez sur les touches de choix de température (∧) (∨) pour sélectionner la valeur de paramétrage. L'écran clignote comme indiqué sur la droite durant le choix de la valeur (Fig. 342).

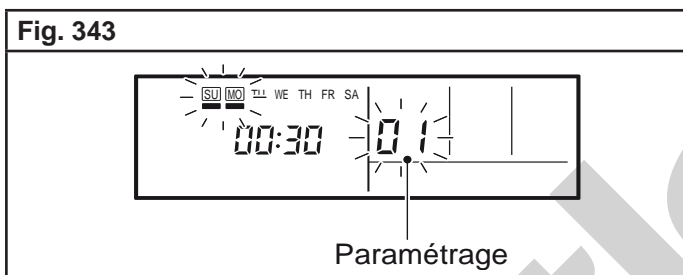
Fig. 342



5. Appuyez sur la touche "TIMER SET" pour confirmer le paramétrage.

*Appuyez sur cette touche pendant quelques secondes jusqu'à ce que la valeur arrête de clignoter. Si l'affichage de la valeur change ou si "--" apparaît quand le clignotement s'arrête, la valeur paramétrée n'a pas été prise correctement.

Fig. 343



6. Répétez les opérations 2 et 5 pour exécuter des paramétrages supplémentaires.

* Appuyez de nouveau simultanément sur les touches de choix de température (∧) (∨) et de contrôle du ventilateur plus de 5 secondes pour annuler le mode de paramétrage des fonctions.

De plus, le mode de paramétrage des fonctions sera automatiquement annulé après 1 minute si aucune opération n'est exécutée.

7. Après avoir exécuté le paramétrage des fonctions, coupez le courant et puis remettez l'installation sous tension pour valider les réglages.

5. FONCTIONS ET PARAMÈTRES À RÉGLER

Suivez les instructions données dans les paragraphes précédents pour paramétrer les fonctions.

Effectuez les réglages appareil éteint.

- Il faut paramétrer les différentes valeurs pour chaque numéro de fonction.
- Le nouveau paramétrage ne sera pas pris en compte si des numéros ou des valeurs non valides sont sélectionnés.

Paramétrage de la hauteur sous plafond AUYG 7, 9, 12, 14, 18 et ABYG 14, 18

- Paramétrez les valeurs comme indiqué dans les tableaux suivants, en fonction de la hauteur sous plafond (paramétrage usine "00").

Paramétrage	N° de la fonction	Valeur
Standard (2,7 m)	20	00
Haut (3,0 m)		01

N.B. : Ne pas paramétrer cette fonction si vous utilisez le modèle ABYG en configuration console murale.

- Le paramétrage "Haut - 01" ne s'applique que lorsque les 4 voies de soufflage du climatiseur sont utilisées. Ne modifiez pas le paramétrage si vous n'utilisez que 3 voies de soufflage.

Paramétrage du nombre de voies de soufflage AUYG 7, 9, 12, 14, 18

- Paramétrez les valeurs comme indiqué dans le tableau suivant, en fonction du nombre de voies de soufflage utilisées (3 ou 4) (paramétrage usine "00").

Paramétrage	N° de la fonction	Valeur
4 voies	22	00
3 voies		01

Paramétrage du nettoyage du filtre

- Un signal apparaît sur l'unité intérieure pour avertir l'utilisateur lorsqu'il faut nettoyer le filtre.

- Paramétrez la périodicité de l'affichage de l'avertissement comme indiqué dans les tableaux suivants, en fonction de la poussière ou des saletés dans la pièce (paramétrage usine "00").

AUYG 7, 9, 12, 14, 18

Paramétrage	N° de la fonction	Valeur
Standard (2500 heures)	11	00
Longue (4400 heures)		01
Courte (1250 heures)		02
Pas d'avertissement		03

(paramétrage usine "00")

INSTALLATION DES TÉLÉCOMMANDES

Toutes les autres unités intérieures		
Paramétrage	N° de la fonction	Valeur
Standard (400 heures)	11	00
Longue (1000 heures)		01
Courte (200 heures)		02
Pas d'avertissement		03

(paramétrage usine "00")

Pression statique ARYG 7, 9, 12, 14, 18 Plage disponible de 0 à 90 Pa
--

• En fonction des conditions d'installation, il est parfois nécessaire de corriger la pression. Paramétrez comme indiqué dans le tableau suivant (paramétrage usine "31").

Paramétrage	N° de la fonction	Valeur
0 Pa	26	00
10 Pa		01
20 Pa		02
30 Pa		03
40 Pa		04
50 Pa		05
60 Pa		06
70 Pa		07
80 Pa		08
90 Pa		09
25 Pa (standard)		31

Paramétrage sortie d'air horizontale pour installation encastrée AGYG 9, 12 et 14 LVC
--

• Lorsque l'on encastre l'unité intérieure dans un mur, il faut pour la sortie d'air supérieure qu'elle ne fonctionne qu'en position horizontale.

Si ce paramétrage n'est pas fait, l'air est orienté contre le mur et la pièce ne sera pas correctement climatisée (paramétrage usine "00").

Paramétrage	N° de la fonction	Valeur
Standard	23	00
-		01
Encastrée		02

Paramétrage de la compensation de température (Mode froid)

• En fonction de l'environnement, il est parfois nécessaire de corriger la thermistance de température intérieure.

Paramétrez comme indiqué dans le tableau ci-après (paramétrage usine "00").

Paramétrage	N° de la fonction	Valeur
Standard	30	00
Légère baisse		01
Baisse		02
Hausse		03

Lorsque vous utilisez les gainables et les consoles compactes en installation en allège utilisez la valeur "01".

Paramétrage de la compensation de température (Mode chaud)

• En fonction de l'environnement, il est parfois nécessaire de corriger la thermistance de température intérieure.

Paramétrez comme indiqué dans le tableau suivant. (paramétrage usine "00").

Paramétrage	N° de la fonction	Valeur
Standard	31	00
Baisse		01
Légère hausse		02
Hausse		03

Lorsque vous utilisez les gainables et les consoles compactes en installation en allège utilisez la valeur "01".

Redémarrage automatique

Paramétrage	N° de la fonction	Valeur
Oui	40	00
Non		01

(paramétrage usine "00")

INSTALLATION DES TÉLÉCOMMANDES

Activation de la sonde de température intérieure sur la télécommande filaire (mesure de la température ambiante)

Paramétrage	N° de la fonction	Valeur
Non	42	00
Oui		01

(paramétrage usine "00")

- Si la valeur est 00, la température de la pièce est mesurée par la thermistance de l'unité intérieure.
- Si la valeur est 01, la température de la pièce est mesurée par la thermistance de l'unité intérieure ou par la thermistance de la télécommande.

Codage de la télécommande

Lorsque plusieurs climatiseurs sont installés dans la même pièce, il peut être utile d'associer une télécommande donnée à un climatiseur donné.

Ceci est possible en codant la télécommande et le climatiseur (4 codes possibles). Ce codage a pour but d'éviter les interférences de communication entre plusieurs climatiseurs installés dans une même pièce.

Paramétrage	N° de la fonction	Valeur
A	44	00
B		01
C		02
D		03

(paramétrage usine "00")

Contrôle entrée externe

- Le mode Fonctionnement / Mode Arrêt ou le mode Arrêt Forcé peuvent être sélectionnés.

Paramétrage	N° de la fonction	Valeur
Fonctionnement / Mode Arrêt	46	00
(Paramétrage interdit)		01
Mode Arrêt Forcé		02

(paramétrage usine "00")

Commande du ventilateur de l'unité intérieure pour des économies d'énergie en mode froid

- Cette fonction permet l'arrêt de la rotation du ventilateur de l'unité intérieure lorsque l'unité extérieure est arrêtée et d'effectuer des économies d'énergie. Cette fonction est activée avec le paramétrage usine "01".

- Pour désactiver la fonction, changez le paramétrage avec la télécommande. Même si le paramétrage est modifié, si la vitesse du ventilateur en mode froid ou déshumidification est réglée sur « AUTO », cette fonction continue à fonctionner pour supprimer la diffusion de l'humidité intérieure.

Paramétrage	N° de la fonction	Valeur
NON	49	00
OUI		01

(paramétrage usine "01")

Réglages effectués

Notez tous les réglages dans le tableau suivant :

Fonctions	Valeur paramétrée
Nettoyage du filtre	
Hauteur sous plafond	
Nombre de voie de soufflage	
Encastrement de l'unité intérieure dans un mur	
Pression statique	
Compensation de température (Mode froid)	
Compensation de température (Mode chaud)	
Redémarrage automatique	
Activation de la sonde de température intérieure (télécommande filaire uniquement)	
Codage de l'unité intérieure par la télécommande	
Contrôle entrée externe	
Commande du ventilateur pour économie d'énergie en mode froid	

INSTALLATION DES TÉLÉCOMMANDES

Tableau 23

Paramétrage		N° de fonction	Valeur
Hauteur sous plafond AUYG 7, 9, 12, 14, 18 ABYG 14, 18 uniquement	Standard (2,7 m)	20	00*
	haut (3,0 m)		01
Nombre de voies de soufflage AUYG 7, 9, 12, 14, 18 uniquement	4 voies	22	00*
	3 voies		01
Paramétrage sortie d'air horizontale pour installation encastrée AGYG 9, 12 et 14 LVC	Standard	23	00*
	-		01
	Encastré		02
Périodicité du nettoyage du filtre TOUTES LES UNITES sauf gainables	Standard (400 heures)	11	00*
	Longue (1000 heures)		01
	Courte (200 heures)		02
	Pas d'avertissement		03
Périodicité du nettoyage du filtre AUYG 7, 9, 12, 14, 18 uniquement	Standard (2500 heures)	11	00*
	Longue (4400 heures)		01
	Courte (1250 heures)		02
	Pas d'avertissement		03
Pression statique ARYG 7, 9, 12, 14, 18 uniquement	0 Pa	26	00
	10 Pa		01
	20 Pa		02
	30 Pa		03
	40 Pa		04
	50 Pa		05
	60 Pa		06
	70 Pa		07
	80 Pa		08
	90 Pa		09
	25 Pa (standard)		31*

Paramétrage (suite)		N° de fonction	Valeur
Sortie d'air horizontale pour Installation encastrée AGYG 9, 12 et 14 LVC uniquement	Standard	23	00*
	-		01
	Encastrée		02
Compensation de température (mode froid)	Standard	30	00*
	Légère baisse		01
	Baisse		02
	Hausse		03
Compensation de température (mode chaud)	Standard	31	00*
	Baisse		01
	Légère hausse		02
	Hausse		03
Redémarrage automatique	OUI	40	00*
	NON		01
Activation de la télécommande filaire (mesure de la température ambiante)	NON	42	00*
	OUI		01
Codage de la télécommande	A	44	00*
	B		01
	C		02
	D		03
Contrôle entrée externe	Fonctionnement / Mode Arrêt	46	00*
	(Paramétrage interdit)		01
	Mode Arrêt Forcé		02
Commande du ventilateur pour économie d'énergie en mode froid	OUI	49	00
	NON		01*

* Paramétrage d'usine

Une fois tous les réglages effectués, assurez-vous de couper puis de remettre le courant pour valider les changements.

6. ESSAIS DE FONCTIONNEMENT

⚠ ATTENTION

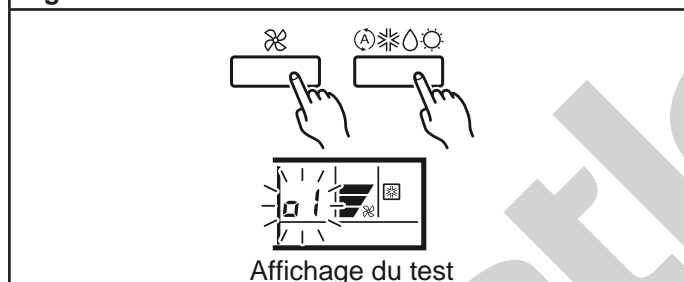
- Veillez à toujours mettre l'installation sous tension 12 heures avant de procéder aux tests afin de permettre la mise en chauffe du compresseur.

Selon la température ambiante, il est possible que l'unité extérieure ne fonctionne pas. Dans ce cas, la fonction Test est là pour vous permettre de «forcer» le fonctionnement du compresseur en inhibant l'action du thermostat.

Avec la télécommande filaire

- Pour des instructions détaillées sur la conduite de l'essai de fonctionnement, consultez le «4. Installation de la télécommande filaire», page 120.
- Arrêtez le climatiseur.
- Pour démarrer le mode TEST, appuyez sur les boutons "MASTER CONTROL" et "FAN CONTROL" pendant au moins 2 secondes.

Fig. 344



- Pour terminer l'essai, appuyez sur le bouton "START-STOP". (Lorsque le climatiseur est mis en marche avec la touche d'essai, les témoins "OPERATION" et "TIMER" clignotent simultanément lentement. Lors du démarrage les clignotements s'arrêtent).

Avec les télécommandes IR AR-RAH2E / AR-RAH1E

Appuyez sur la touche TEST de la télécommande alors que le climatiseur fonctionne. (La partie émettrice de la télécommande dirigée vers l'unité intérieure, appuyez sur la touche d'essai en vous servant de la pointe d'un stylo bille) Fig. 345.

Fig. 345



- Pour terminer l'essai, appuyez sur le bouton "START/STOP". (Lorsque le climatiseur est mis en marche avec la touche "TEST", les témoins "OPERATION" et "TIMER" clignotent simultanément lentement. Lors du démarrage les clignotements s'arrêtent.)

Pour les modèles ASYG 7 9 12 14 LU / LMC

Appuyez sur la touche le bouton MANUAL AUTO de l'unité intérieure pendant plus de 10 secondes. Le voyant OPERATION et TIMER clignotent en même temps pendant la durée du test en mode froid, ensuite au bout de 3 minutes le test passe en mode chaud si le mode chaud est sélectionné sur la télécommande (référez-vous à la notice d'utilisation).

- Pour terminer l'essai, appuyez sur le bouton MANUAL AUTO de l'unité intérieure pour le LU et le bouton Marche / Arrêt pour le LMC pendant plus de 3 secondes.

Décodage des erreurs sur l'unité intérieure

• Avec les voyants sur l'unité intérieure

Les erreurs pouvant survenir sur le climatiseur peuvent être détectées grâce à l'état (éteint, allumé, clignotant) des voyants "TIMER", "OPERATION" et "ECONOMY" sur l'unité intérieure (voir code erreur Tableau 25).

Fig. 346 - AUYG 7 9 12 14 18

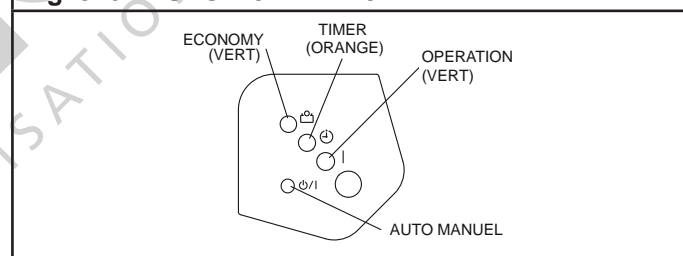


Fig. 347 - ASYG 18 24 LFC

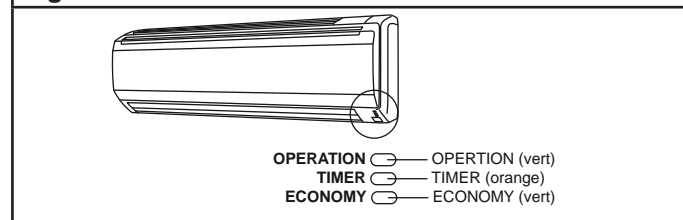
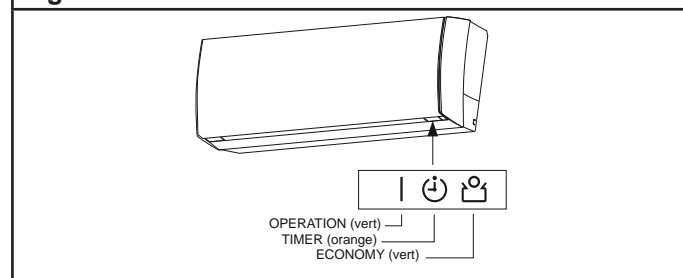


Fig. 348 - ASYG 7 9 12 14 LU



INSTALLATION DES TÉLÉCOMMANDES

Fig. 349 - ASYG 7 9 12 14 LMC

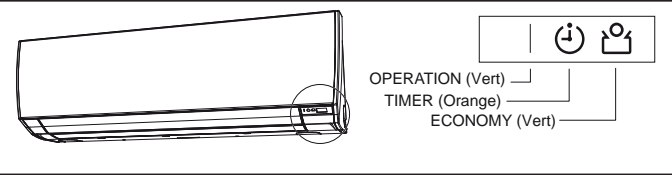


Fig. 350 - AGYG 9 12 14 LVC

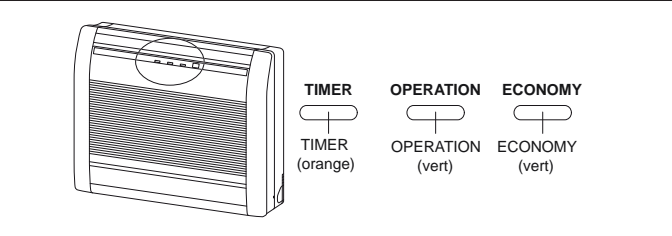
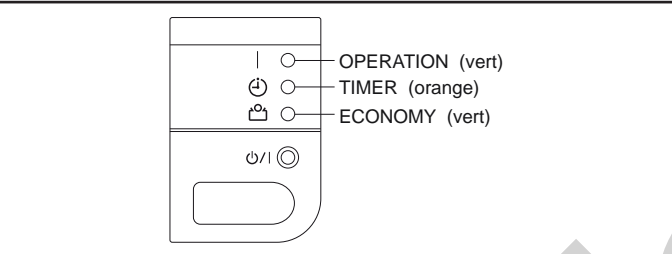


Fig. 351 - ABYG 14 18



Décodage des erreurs affichées sur la télécommande filaire

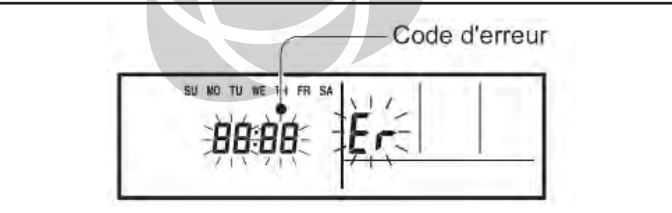
• **Avec l'affichage de la télécommande filaire**

Une fois "Er" affiché, arrêtez le climatiseur et appuyez sur < et > simultanément pendant 5 secondes, le code s'affiche (voir code erreur Tableau 25).

Auto-diagnostic de l'installation

Si une erreur se produit, l'écran suivant apparaît. Le symbole "Er" indique un défaut est affiché.

Fig. 352



Si "C0" s'affiche à la place du numéro de l'unité intérieure, il s'agit d'une erreur de la télécommande.

Tableau 24

N° de l'unité	Code erreur	Signification
C0	15	Unité intérieure incompatible est connectée.
C0	12	Erreur de communication entre l'unité intérieure et la télécommande.

INSTALLATION DES TÉLÉCOMMANDES

Tableau 25 - Code erreur

Affichage avec les LED			Erreur*	Description
Operation (vert)	Timer (orange)	Economy (vert)		
● (1)	● (1)	◇	11	Erreur de communication série
● (1)	● (2)	◇	12	Erreur de communication télécommande filaire
● (1)	● (5)	◇	15	Vérification du fonctionnement incomplet
● (2)	● (1)	◇	21	Erreur de paramétrage de l'adresse du circuit frigorifique ou du numéro d'unité
● (2)	● (2)	◇	22	Erreur de puissance de l'unité intérieure
● (2)	● (3)	◇	23	Erreur combinaison
● (2)	● (4)	◇	24	Erreur numéro unité connectée unité intérieure secondaire (multi-split) Erreur numéro unité connectée unité intérieure ou boîtier de répartition (8 postes)
● (2)	● (7)	◇	27	Erreur paramétrage unité première, unité secondaire (multi-split)
● (3)	● (2)	◇	32	Erreur information de la platine de l'unité intérieure
● (3)	● (5)	◇	35	Erreur switch manual auto
● (4)	● (1)	◇	41	Erreur sonde de température de la pièce
● (4)	● (2)	◇	42	Erreur sonde de température de l'échangeur de l'unité intérieure (milieu)
● (5)	● (1)	◇	51	Erreur moteur du ventilateur de l'unité intérieure
● (5)	● (3)	◇	53	Erreur pompe de relevage
● (5)	● (7)	◇	57	Erreur des volets (registres)
● (5)	● (8)	◇	58	Erreur grille de reprise (modèles ASYG 7 9 12 14 LU uniquement)
● (5)	● (15)	◇	5U	Erreur unité intérieure
● (6)	● (2)	◇	62	Erreur connexion ou information de la platine de l'unité extérieure
● (6)	● (3)	◇	63	Erreur Inverter
● (6)	● (4)	◇	64	Erreur filtre actif et erreur PFC
● (6)	● (5)	◇	65	Erreur de phase
● (6)	● (10)	◇	6A	Erreur communication platine affichage
● (7)	● (1)	◇	71	Erreur sonde de température refoulement
● (7)	● (2)	◇	72	Erreur sonde de température compresseur
● (7)	● (3)	◇	73	Erreur sonde de température de l'échangeur de l'unité extérieure (liquide)
● (7)	● (4)	◇	74	Erreur sonde de température extérieure
● (7)	● (5)	◇	75	Erreur sonde de température à l'aspiration (gaz)
● (7)	● (6)	◇	76	Erreur sonde de température vanne 2 voies ou vanne 3 voies
● (7)	● (7)	◇	77	Erreur sonde de température radiateur
● (8)	● (2)	◇	82	Erreur sonde température échangeur sous refroidissement entrée/sortie (gaz)
● (8)	● (3)	◇	83	Erreur sonde température liaison liquide
● (8)	● (4)	◇	84	Erreur capteur courant
● (8)	● (6)	◇	86	Erreur pressostat au refoulement / à l'aspiration ou switch Haute Pression
● (9)	● (4)	◇	94	Détection du courant
● (9)	● (5)	◇	95	Erreur de la position de détection du compresseur (interruption permanente)
● (9)	● (7)	◇	97	Erreur moteur du ventilateur de l'unité extérieure
● (9)	● (9)	◇	99	Erreur vanne 4 voies
● (10)	● (1)	◇	A1	Erreur température du refoulement
● (10)	● (3)	◇	A3	Erreur température compresseur
● (10)	● (4)	◇	A4	Erreur Haute Pression
● (10)	● (5)	◇	A5	Erreur Basse pression
● (13)	● (2)	◇	J2	Erreur de boîtier de répartition

Légende : ● : 0.5s ON / 0.5s OFF - ◇ : 0.1s ON / 0.1s OFF () : nombre de clignotement - * Code affiché sur la télécommande filaire.

Grille intelligente - UTD-GSXA-W et UTD-GSXB-W

1. PRÉCAUTIONS ET AVERTISSEMENTS

Pour effectuer une installation sécurisée et obtenir un fonctionnement optimal, vous devez :

- Lire attentivement cette notice d'installation avant de commencer l'intervention.
- Respecter l'ensemble des précautions et avertissements relatifs à la sécurité indiqués dans cette notice.

⚠ AVERTISSEMENT	Ce symbole signale des opérations qui,
si elles sont exécutées de façon incorrecte, peuvent provoquer des blessures graves, voire la mort de l'utilisateur.	
<ul style="list-style-type: none"> • Procédez à l'installation dans un endroit en mesure de supporter le poids de cet accessoire sinon celui-ci pourrait tomber et provoquer un accident des blessures. 	
<ul style="list-style-type: none"> • Installez fermement la grille. Sinon, elle pourrait tomber et provoquer un accident. 	
<ul style="list-style-type: none"> • Ne mettez pas l'appareil sous tension tant que l'installation n'est pas complètement terminée. Vous risqueriez de provoquer un accident grave, tel qu'un choc électrique ou un incendie. 	
<ul style="list-style-type: none"> • Ne touchez jamais des composants électriques immédiatement après une coupure d'alimentation. Un choc électrique pourrait se produire. Après avoir coupé le courant, patientez 5 minutes minimum avant de toucher des composants électriques. 	

Laissez cette notice d'installation à l'utilisateur, elle lui sera utile lors de l'entretien ou d'un déplacement l'unité intérieure ou de cet accessoire.

⚠ ATTENTION	Ce repère indique que si l'opération
concernée n'est pas effectuée correctement, en suivant les indications de la présente notice, il peut en résulter des blessures pour l'utilisateur ou des dommages pour ses biens.	
<ul style="list-style-type: none"> • Procédez à une isolation thermique et aux réglages sur site conformément à la notice. Le fait de ne pas suivre les instructions d'installation pourrait provoquer de la condensation. 	
<ul style="list-style-type: none"> • Ne déplacez pas manuellement les volets vers le haut ou vers le bas. Cela pourrait provoquer un dysfonctionnement. 	

⚠ ATTENTION

N'installez pas l'unité dans les zones suivantes :

- Dans la partie supérieure du voisinage de l'entrée d'une pièce. Cela pourrait provoquer de la condensation sur l'orifice de sortie.
- À proximité d'un mur. Cela pourrait provoquer de la condensation sur le mur pendant le refroidissement.
- Dans une zone abritant de l'huile minérale ou soumise à d'importantes projections d'huile ou de vapeur, comme une cuisine.

- Choisissez un endroit qui n'expose pas l'unité à la lumière directe du soleil.

Dans le cas contraire, prenez des mesures pour bloquer la lumière en couvrant la surface de la grille avec une feuille, par exemple. Sinon, elle pourrait se décolorer.

- Choisissez une grille compatible avec l'unité intérieure. Consultez les données techniques pour plus de détails. Si elle n'est pas utilisée selon la combinaison appropriée, elle peut provoquer de la condensation.

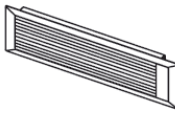
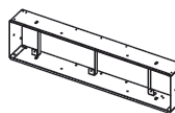
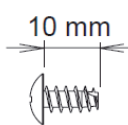
2. ACCESSOIRES

Les accessoires d'installation suivants sont fournis avec cet accessoire.

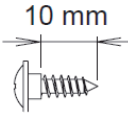



Veuillez les utiliser conformément aux instructions.

⚠ ATTENTION

- Les accessoires standards sont systématiquement présents dans les emballages.
- Veillez à bien récupérer accessoires et notices avant de vous débarrasser des emballages.

Désignation	Forme	Qté
Grille		1
Support de la grille		1
Vis A		16

INSTALLATION DE LA GRILLE INTELLIGENTE

Désignation	Forme	Qté
Vis B		6
Serre-câble		2
Collier		3
Passe-câble		1

3. DIMENSION

Fig. 353 - UTD-GXSA-W

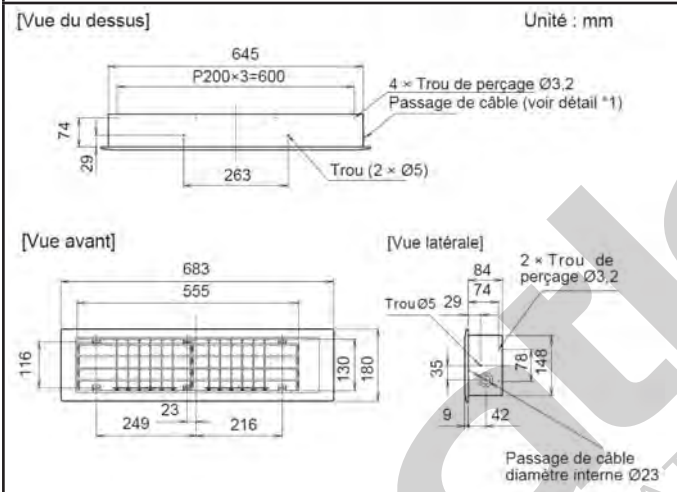


Fig. 354 - UTD-GXSB-W

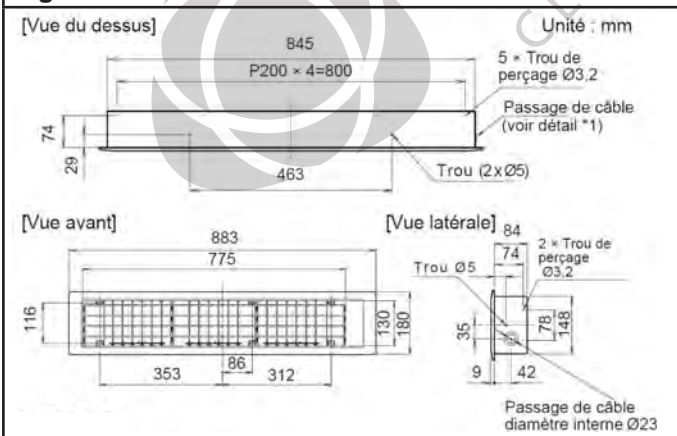
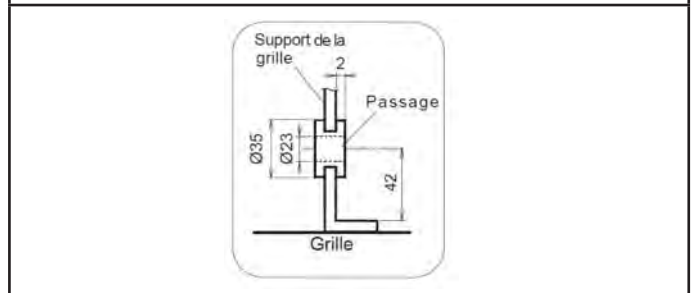


Fig. 355 - détail *1

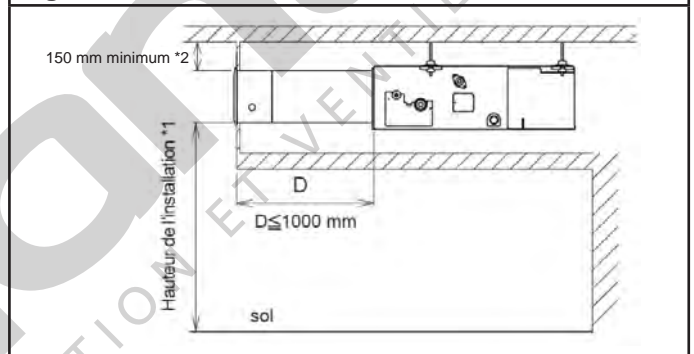


4. CHOIX DE L'EMPLACEMENT

Sélectionnez l'emplacement de l'installation en suivant les recommandations de la figure suivante et après discussion avec le client.

L'air froid et chaud doit atteindre la totalité de la pièce.

Fig. 356



*1) Consultez les données techniques pour la répartition de la vitesse de l'air et la répartition de la température de l'air pendant le chauffage.

*2) Si la distance au plafond n'est pas respectée, des taches de moisissure peuvent apparaître sur le mur ou le plafond qui est à proximité.

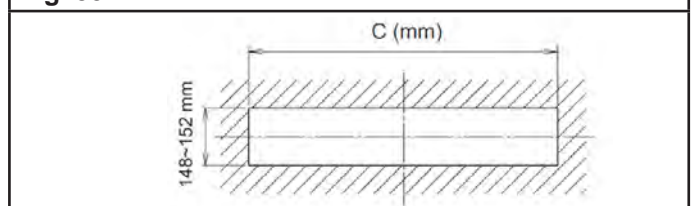
5. MÉTHODE D'INSTALLATION

5.1. Montage du support de la grille

5.1.1. Lorsqu'il est directement connecté à l'unité intérieure

1. Percez un trou dans le mur.

Fig. 357

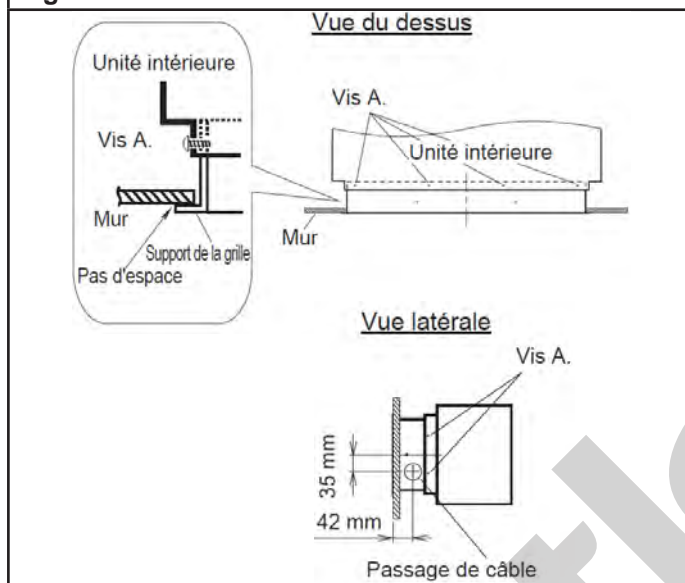


INSTALLATION DE LA GRILLE INTELLIGENTE

Modèle	C (en mm)
UTD-GXSA-W	647 à 651
UTD-GXSB-W	847 à 851

- Montez le support de la grille sur le mur. Montez-le de sorte que le passage de câble se trouve du côté droit du support.
- Attachez le support de la grille et l'unité intérieure à l'aide de la vis A (accessoires).

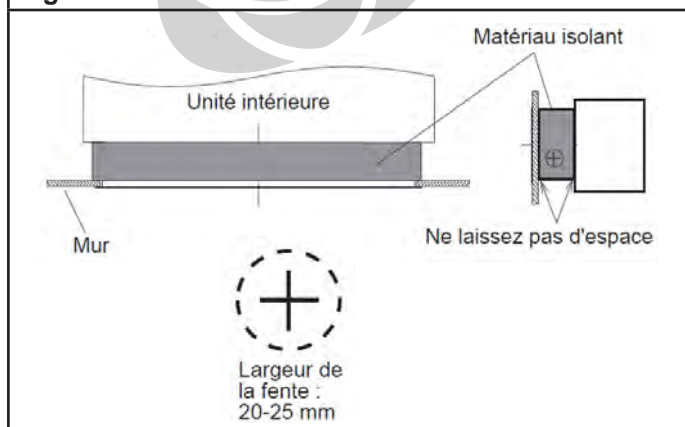
Fig. 358



Modèle	Vis A
UTD-GXSA-W	12 emplacements
UTD-GXSB-W	14 emplacements

- Isolez le support de la grille. (matériau isolant : non fourni).
Créez une fente dans le matériau isolant au niveau de passage de câble afin d'y faire passer le câble.

Fig. 359



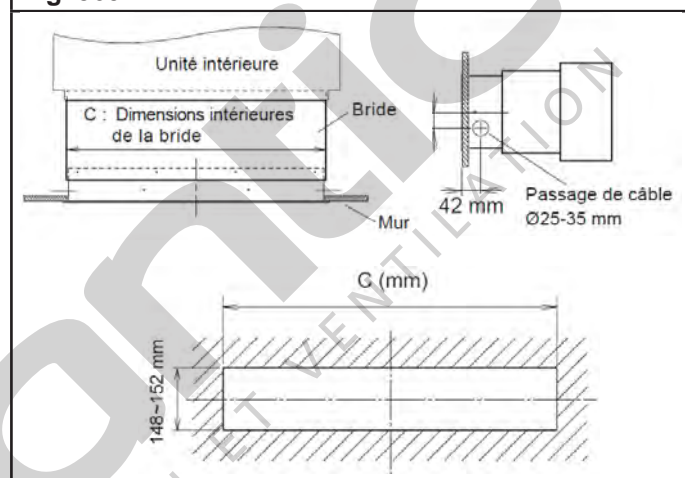
5.1.2. Lorsque l'on utilise une bride

⚠ ATTENTION

- Assurez-vous de bien fixer le support de la grille sur une base stable. Sinon, il pourrait provoquer des blessures.

- Percez un trou dans le mur. Les dimensions de la bride doivent suivre les indications de la figure ci-dessous. Réalisez un passage de câble dans la bride (côté droit) si le passage de câble est masqué par celle-ci.

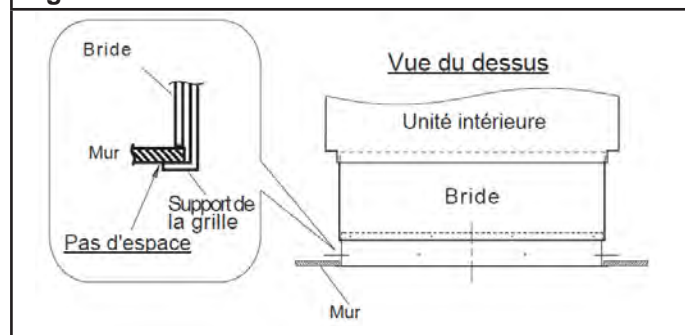
Fig. 360



Modèle	C (en mm)
UTD-GXSA-W	647 à 651
UTD-GXSB-W	847 à 851

- Montez le support de grille sur la bride. Attachez-la à l'aide de la vis A (accessoires) ou d'un rivet (non fourni). Montez-la de sorte que le passage de câble se trouve du côté droit du support.

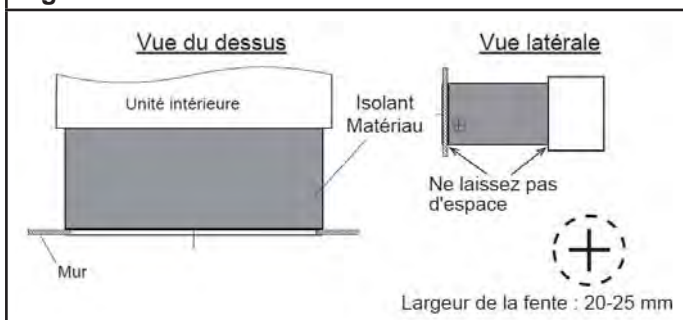
Fig. 361



- Isolez la bride. (matériau isolant : non fourni)
Créez une fente dans le matériau isolant au niveau du passage de câble afin d'y faire passer le câble.

INSTALLATION DE LA GRILLE INTELLIGENTE

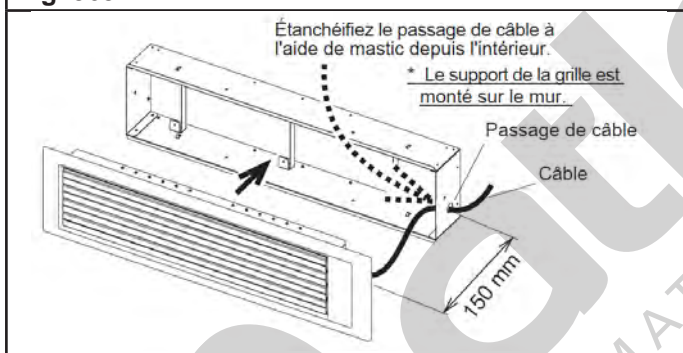
Fig. 362



5.2. Montage de la grille

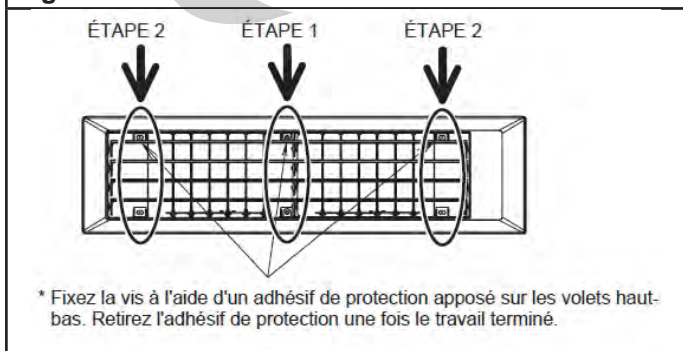
1. Faites passer le câble à travers le passage de câble. Insérez le câble et faites en sorte que vous ayez une longueur de câblage de la grille jusqu'au passage de câble de 150 mm.
2. Étanchéifiez le passage de câble à l'aide de mastic depuis l'intérieur.
3. Montez la grille sur le support. Montez-la de sorte qu'il n'y ait pas d'espace entre la grille et le mur.

Fig. 363



4. Serrez les vis B (6 emplacements, accessoires). Commencez par serrer les 2 vis B qui vont au centre, puis serrez les vis B qui vont de chaque côté.

Fig. 364



6. CÂBLAGE SUR LA CARTE ÉLECTRONIQUE

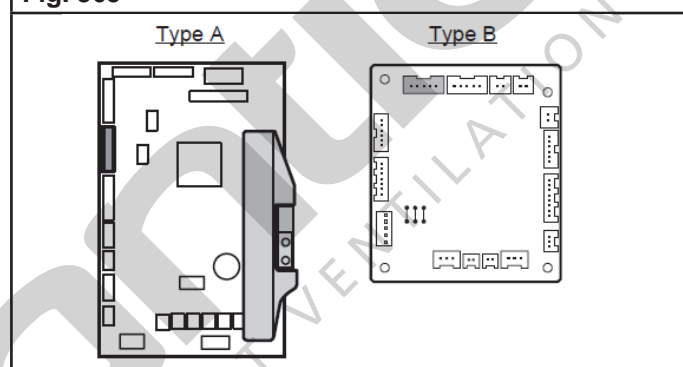
⚠ ATTENTION

- Pour protéger l'isolant du câble après avoir ouvert le passage de câble, ébavurez le bord du trou.
- N'attachez pas le câble d'alimentation et d'autres câbles avec celui-ci.

La carte électronique qui se trouve à l'intérieur du boîtier de contrôle diffère selon le modèle d'unité intérieure.

Procédez à l'installation en fonction de la carte électronique.

Fig. 365

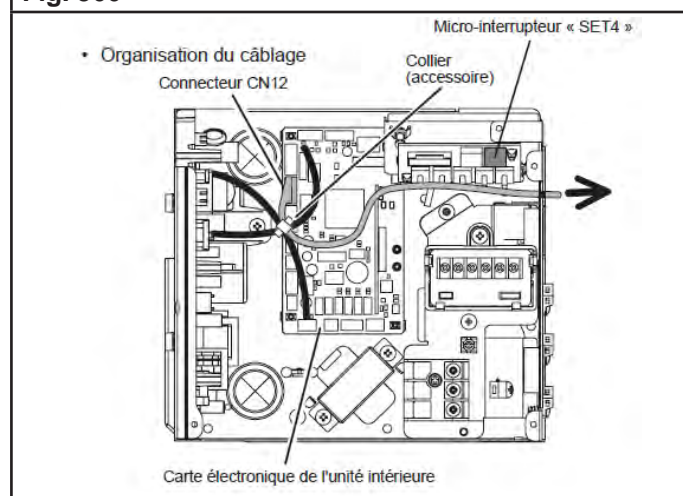


Type B : modèles ARYG 7 9 12 14 18

6.1. Carte électronique de type A

1. Raccordez le câble de la grille au connecteur CN12 sur la carte électronique de l'unité intérieure.

Fig. 366



INSTALLATION DE LA GRILLE INTELLIGENTE

Fig. 367

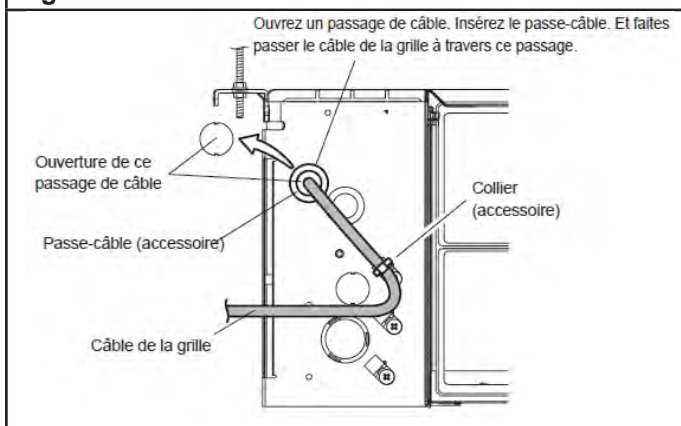
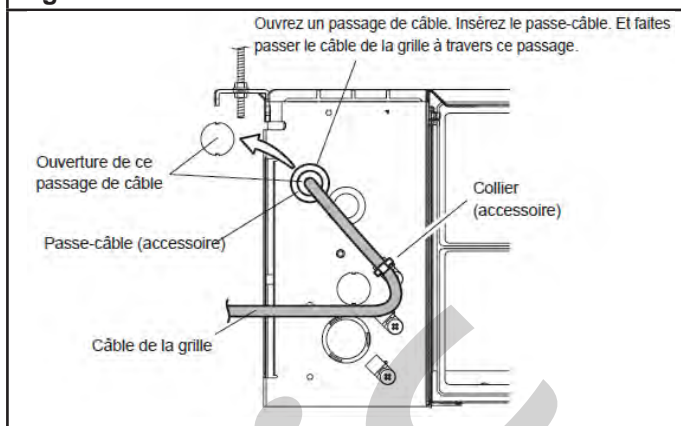


Fig. 370



* Rassemblez tous les câbles s'il y en a d'autres. Consultez la notice d'installation de l'unité intérieure pour plus de détails.

* Rassemblez tous les câbles s'il y en a d'autres. Consultez la notice d'installation de l'unité intérieure pour plus de détails.

2. Réglez SW2 du micro-interrupteur « SET4 » sur ON.

2. Coupez le pont JM2.

Fig. 368

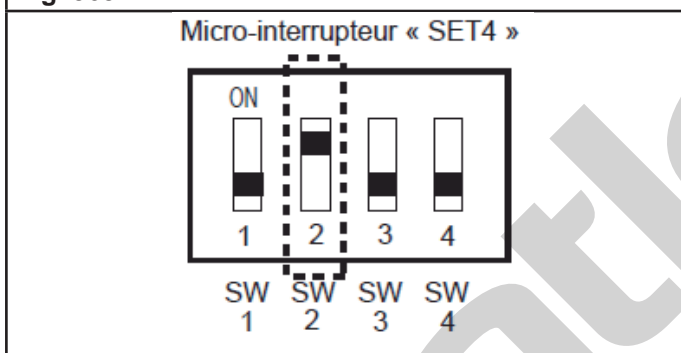
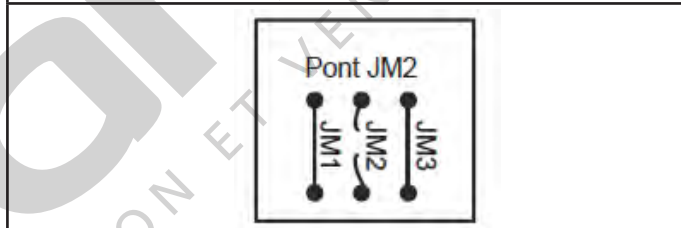


Fig. 371



7. PASSAGE DE CÂBLE À L'EXTÉRIEUR DE L'UNITÉ INTÉRIÈRE

6.2. Carte électronique de type B

1. Raccordez le câble de la grille au connecteur CN11 sur la carte électronique de l'unité intérieure.

1. Attachez fermement le câble le long de la surface latérale de l'unité intérieure à l'aide des serre-câbles fournis en accessoire. Attachez les serre-câbles à l'aide des vis sur le couvercle du boîtier de contrôle de l'unité intérieure.

Fig. 369

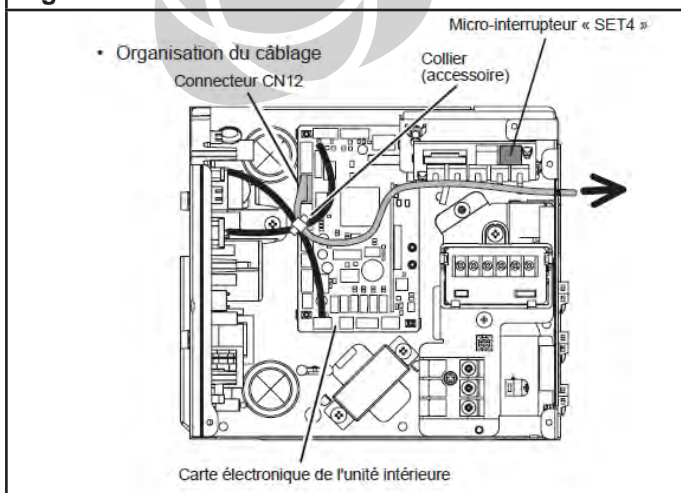
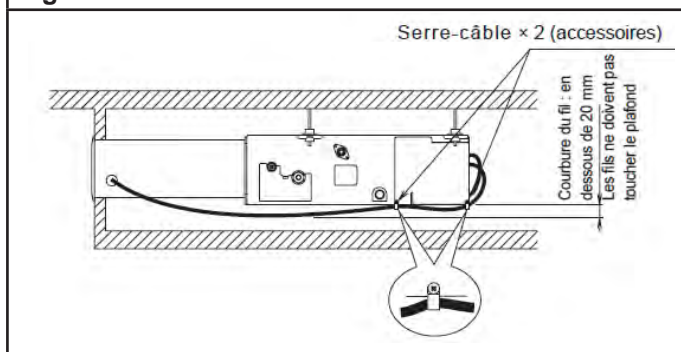
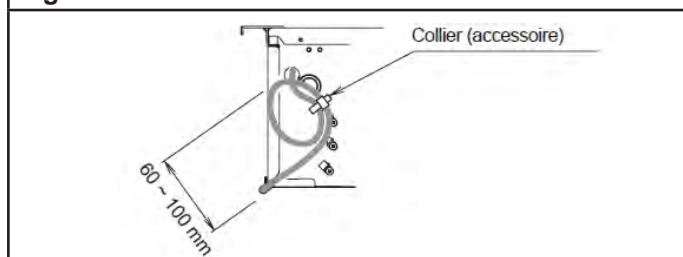


Fig. 372



Attachez le supplément de câble comme indiqué sur la figure suivante.

Fig. 373



8. RÉGLAGE SUR LE SITE

⚠ ATTENTION

- Paramétrez correctement la pression statique. Si elle n'est pas réglée correctement, cela pourrait provoquer de la condensation.

Procédez au paramétrage de la pression statique en fonction de la pression statique du côté de l'orifice d'entrée.

Pour plus de détails sur le réglage de la pression statique, consultez la notice d'installation de l'unité intérieure. Procédez au paramétrage de la pression statique à l'aide des volets haut-bas et droit-gauche en position horizontale.

9. TEST DE FONCTIONNEMENT

Ajustez les volets droit-gauche afin que l'air chaud et l'air froid atteignent la totalité de la pièce.

Consultez le manuel d'utilisation, faites fonctionner les volets haut-bas à l'aide de la télécommande et vérifiez qu'ils fonctionnent normalement.



En utilisant le mode d'emploi fourni, expliquez à l'utilisateur final :

La mise en route et l'arrêt de l'appareil, le réglage de la température ainsi que les autres fonctions de la télécommande.

Les notions d'entretien courant tel que le nettoyage des filtres à air.

N'oubliez pas de laisser la présente notice à l'utilisateur.



alclima
CLIMATISATION ET VENTILATION

Opérations d'entretien courant

Ces opérations, à la portée de tout un chacun (voir notice d'utilisation), sont à effectuer aux fréquences conseillées ci-dessous.

Nettoyage

Tous les mois (plus souvent en atmosphère poussiéreuse) :

- Nettoyage du filtre à air de l'unité intérieure (Le filtre à air est facilement accessible sur l'unité intérieure et se nettoie soit avec un aspirateur, soit avec de l'eau à moins de 40°C).

Tous les 3 mois :

- Nettoyage de la carrosserie de l'unité intérieure, particulièrement de la grille d'entrée d'air, avec un chiffon doux humidifié (éviter les détergents agressifs).

Opérations de maintenance

Ces opérations sont à effectuer exclusivement par du personnel compétent. Votre installateur agréé est bien évidemment à votre service pour ces interventions. Il peut vous proposer un contrat de maintenance prévoyant des visites périodiques (voir ci-après).

Entretien saisonnier

Notre conseil : tous les ans en résidentiel, deux fois par an en tertiaire.

- Vérification et nettoyage des filtres à air.
- Vérification de l'étanchéité parfaite du circuit frigorifique (obligatoire pour certains appareils*).
- Nettoyage du bac à condensats de l'unité intérieure : nettoyage et désinfection de l'échangeur de l'unité intérieure avec un produit adéquat.
- Vérification et nettoyage éventuel du dispositif d'écoulement des condensats (surtout si une pompe de relevage est utilisée).
- Vérification de l'état général de l'appareil.

* Les articles R 543-75 à 123 du code de l'environnement et de ses arrêtés d'application imposent à tous les possesseurs d'appareil contenant plus de 2 kg de fluide réfrigérant (plaque signalétique) de faire vérifier l'étanchéité de leur installation tous les ans par une société régulièrement inscrite en préfecture et habilitée pour ce type d'intervention.

Entretien complet

Notre conseil : tous les 2 ans en résidentiel, tous les ans en tertiaire.

Opérations décrites pour un entretien saisonnier, complétées par :

- Dépoussiérage éventuel de l'échangeur de l'unité extérieure.
- Mesure des performances de l'appareil (écart de température entrée/sortie, température d'évaporation et de condensation, intensité absorbée).
- Vérification du serrage des connexions électriques.
- Mesure de l'isolement électrique.
- Vérification de l'état des carrosseries extérieures et des isolants des lignes frigorifiques.
- Vérification des fixations diverses.

Avec le carnet d'entretien climatisation Atlantic vous effectuerez aisément le suivi des opérations de maintenance.

COMBINAISONS ADMISES À LA MARQUE NF PAC

Unité extérieure AOYG 18 LAT3

+ combinaisons d'unités intérieures suivantes

ASYG7LMC + ASYG7LMC

ASYG7LMC + ASYG7LMC + ASYG14LMC

ASYG7LMC + ASYG14LMC

ASYG7LMC + ASYG14LMC + ARYG7LLT

ASYG14LMC + ARYG7LLT

ASYG7LMC + ASYG7LMC + ARYG14LLTB

ASYG9LMC + ASYG14LMC

ASYG7LMC + ARYG7LLT + ARYG14LLTB

ASYG14LMC + ARYG9LLT

ARYG7LLT + ARYG7LLT + ARYG14LLTB

ASYG12LMC + ASYG14LMC

ARYG7LLT + ARYG7LLT + ASYG14LMC

ASYG12LMC + ARYG14LLTB

ASYG7LMC + ASYG9LMC + ASYG9LMC

ASYG14LMC + ARYG12LLTB

ASYG9LMC + ASYG9LMC + ARYG7LLT

ARYG12LLTB + ARYG14LLTB

ASYG7LMC + ASYG9LMC + ARYG9LLT

ASYG7LMC + ASYG7LMC + ASYG7LMC

ASYG9LMC + ARYG9LLT + ARYG7LLT

ASYG7LMC + ASYG7LMC + ASYG9LMC

ARYG9LLT + ARYG9LLT + ARYG7LLT

ASYG7LMC + ASYG7LMC + ARYG7LLT

ASYG7LMC + ASYG9LMC + ASYG12LMC

ASYG7LMC + ARYG7LLT + ARYG7LLT

ASYG7LMC + ASYG9LMC + ARYG12LLTB

ARYG7LLT + ARYG7LLT + ARYG7LLT

ASYG7LMC + ARYG9LLT + ARYG12LLTB

ASYG7LMC + ASYG9LMC + ARYG7LLT

ASYG9LMC + ARYG7LLT + ARYG12LLTB

ASYG7LMC + ASYG7LMC + ARYG9LLT

ARYG7LLT + ARYG9LLT + ARYG12LLTB

ASYG7LMC + ARYG7LLT + ARYG9LLT

ARYG7LLT + ARYG9LLT + ASYG12LMC

ARYG7LLT + ARYG7LLT + ARYG9LLT

ASYG7LMC + ASYG9LMC + ASYG14LMC

ASYG7LMC + ASYG7LMC + ASYG12LMC

ASYG7LMC + ASYG9LMC + ARYG14LLTB

ASYG7LMC + ASYG12LMC + ARYG7LLT

ASYG7LMC + ARYG9LLT + ARYG14LLTB

ASYG7LMC + ASYG7LMC + ARYG12LLTB

ASYG9LMC + ARYG7LLT + ARYG14LLTB

ASYG7LMC + ARYG7LLT + ARYG12LLTB

ARYG7LLT + ARYG9LLT + ARYG14LLTB

ARYG7LLT + ARYG7LLT + ARYG12LLTB

ARYG7LLT + ARYG9LLT + ASYG14LMC

ARYG7LLT + ARYG7LLT + ASYG12LMC

COMBINAISONS ADMISES À LA MARQUE NF PAC

Unité extérieure AOYG 24 LAT3

+ combinaisons d'unités intérieures suivantes

ASYG7LMC + ARYG18LLTB	ASYG7LMC + ARYG9LLT + ARYG14LLTB
ARYG7LLT + ARYG18LLTB	ARYG7LLT + ASYG9LMC + ASYG14LMC
ASYG9LMC + ARYG18LLTB	ARYG7LLT + ASYG9LMC + ARYG14LLTB
ARYG9LLT + ARYG18LLTB	ARYG7LLT + ARYG9LLT + ASYG14LMC
ASYG12LMC + ARYG18LLTB	ARYG7LLT + ARYG9LLT + ARYG14LLTB
ARYG12LLTB + ARYG18LLTB	ASYG7LMC + ASYG9LMC + ARYG18LLTB
ASYG7LMC + ASYG7LMC + ASYG7LMC	ASYG7LMC + ARYG9LLT + ARYG18LLTB
ASYG7LMC + ASYG7LMC + ASYG9LMC	ARYG7LLT + ASYG9LMC + ARYG18LLTB
ASYG7LMC + ASYG7LMC + ARYG7LLT	ARYG7LLT + ARYG9LLT + ARYG18LLTB
ASYG7LMC + ARYG7LLT + ARYG7LLT	ASYG7LMC + ASYG12LMC + ASYG12LMC
ARYG7LLT + ARYG7LLT + ARYG7LLT	ASYG7LMC + ASYG12LMC + ARYG12LLTB
ASYG7LMC + ASYG9LMC + ARYG7LLT	ASYG12LMC + ARYG7LLT + ARYG12LLTB
ASYG7LMC + ASYG7LMC + ARYG9LLT	ARYG7LLT + ARYG12LLTB + ARYG12LLTB
ASYG7LMC + ARYG7LLT + ARYG9LLT	ASYG7LMC + ASYG9LMC + ASYG14LMC
ARYG7LLT + ARYG7LLT + ARYG9LLT	ASYG7LMC + ASYG9LMC + ARYG14LLTB
ASYG9LMC + ASYG9LMC + ASYG9LMC	ASYG7LMC + ARYG9LLT + ASYG14LMC
ASYG9LMC + ASYG9LMC + ARYG9LLT	ASYG7LMC + ARYG9LLT + ARYG14LLTB
ASYG9LMC + ARYG9LLTT + ARYG9LLT	ARYG7LLT + ASYG9LMC + ASYG14LMC
ARYG9LLT + ARYG9LLT + ARYG9LLT	ARYG7LLT + ASYG9LMC + ARYG14LLTB
ASYG7LMC + ASYG7LMC + ASYG12LMC	ARYG7LLT + ARYG9LLT + ASYG14LMC
ASYG7LMC + ASYG7LMC + ARYG12LLTB	ARYG7LLT + ARYG9LLT + ARYG14LLTB
ASYG7LMC + ARYG7LLT + ASYG12LMC	ASYG9LMC + ASYG9LMC + ASYG12LMC
ASYG7LMC + ARYG7LLT + ARYG12LLTB	ASYG9LMC + ASYG9LMC + ARYG12LLTB
ARYG7LLT + ARYG7LLT + ARYG12LLTB	ASYG9LMC + ARYG9LLT + ASYG12LMC
ARYG7LLT + ARYG7LLT + ASYG12LMC	ASYG9LMC + ARYG9LLT + ARYG12LLTB
ASYG7LMC + ASYG7LMC + ASYG14LMC	ARYG9LLT + ARYG9LLT + ARYG12LLTB
ASYG7LMC + ASYG7LMC + ARYG14LLTB	ARYG9LLT + ARYG9LLT + ASYG12LMC
ASYG7LMC + ARYG7LLT + ASYG14LMC	ASYG9LMC + ASYG9LMC + ASYG14LMC
ASYG7LMC + ARYG7LLT + ARYG14LLTB	ASYG9LMC + ASYG9LMC + ARYG14LLTB
ARYG7LLT + ARYG7LLT + ARYG14LLTB	ASYG9LMC + ARYG9LLT + ASYG14LMC
ARYG7LLT + ARYG7LLT + ASYG14LMC	ASYG9LMC + ARYG9LLT + ARYG14LLTB
ASYG7LMC + ASYG9LMC + ASYG9LMC	ARYG9LLT + ARYG9LLT + ARYG14LLTB
ASYG7LMC + ASYG9LMC + ARYG9LLT	ARYG9LLT + ARYG9LLT + ASYG14LMC
ARYG7LLT + ASYG9LMC + ASYG9LMC	ASYG9LMC + ASYG9LMC + ARYG18LLTB
ARYG7LLT + ASYG9LMC + ARYG9LLT	ASYG9LMC + ARYG9LLT + ARYG18LLTB
ARYG7LLT + ARYG9LLT + ARYG9LLT	ARYG9LLT + ARYG9LLT + ARYG18LLTB
ASYG7LMC + ASYG9LMC + ASYG12LMC	ASYG9LMC + ASYG12LMC + ASYG12LMC
ASYG7LMC + ASYG9LMC + ARYG12LLTB	ASYG12LMC + ASYG12LMC + ARYG9LLT
ASYG7LMC + ARYG9LLT + ASYG12LMC	ASYG12LMC + ARYG12LLTB + ASYG9LMC
ASYG7LMC + ARYG9LLT + ARYG12LLTB	ARYG12LLTB + ARYG12LLTB + ARYG9LLT
ARYG7LLT + ASYG9LMC + ASYG12LMC	ARYG12LLTB + ARYG12LLTB + ASYG9LMC
ARYG7LLT + ASYG9LMC + ARYG12LLTB	ASYG12LMC + ASYG9LMC + ASYG14LMC
ARYG7LLT + ARYG9LLT + ASYG12LMC	ASYG12LMC + ASYG9LMC + ARYG14LLTB
ARYG7LLT + ARYG9LLT + ARYG12LLTB	ASYG12LMC + ARYG9LLT + ASYG14LMC
ASYG7LMC + ASYG7LMC + ARYG18LLTB	ASYG12LMC + ARYG9LLT + ARYG14LLTB
ASYG7LMC + ARYG7LLT + ARYG18LLTB	ARYG12LLTB + ASYG9LMC + ASYG14LMC
ARYG7LLT + ARYG7LLT + ARYG18LLTB	ARYG12LLTB + ASYG9LMC + ARYG14LLTB
ASYG7LMC + ASYG9LMC + ASYG14LMC	ARYG12LLTB + ARYG9LLT + ASYG14LMC
ASYG7LMC + ASYG9LMC + ARYG14LLTB	ARYG12LLTB + ARYG9LLT + ARYG14LLTB
ASYG7LMC + ARYG9LLT + ASYG14LMC	



POMPE À CHALEUR

www.marque-nf.com

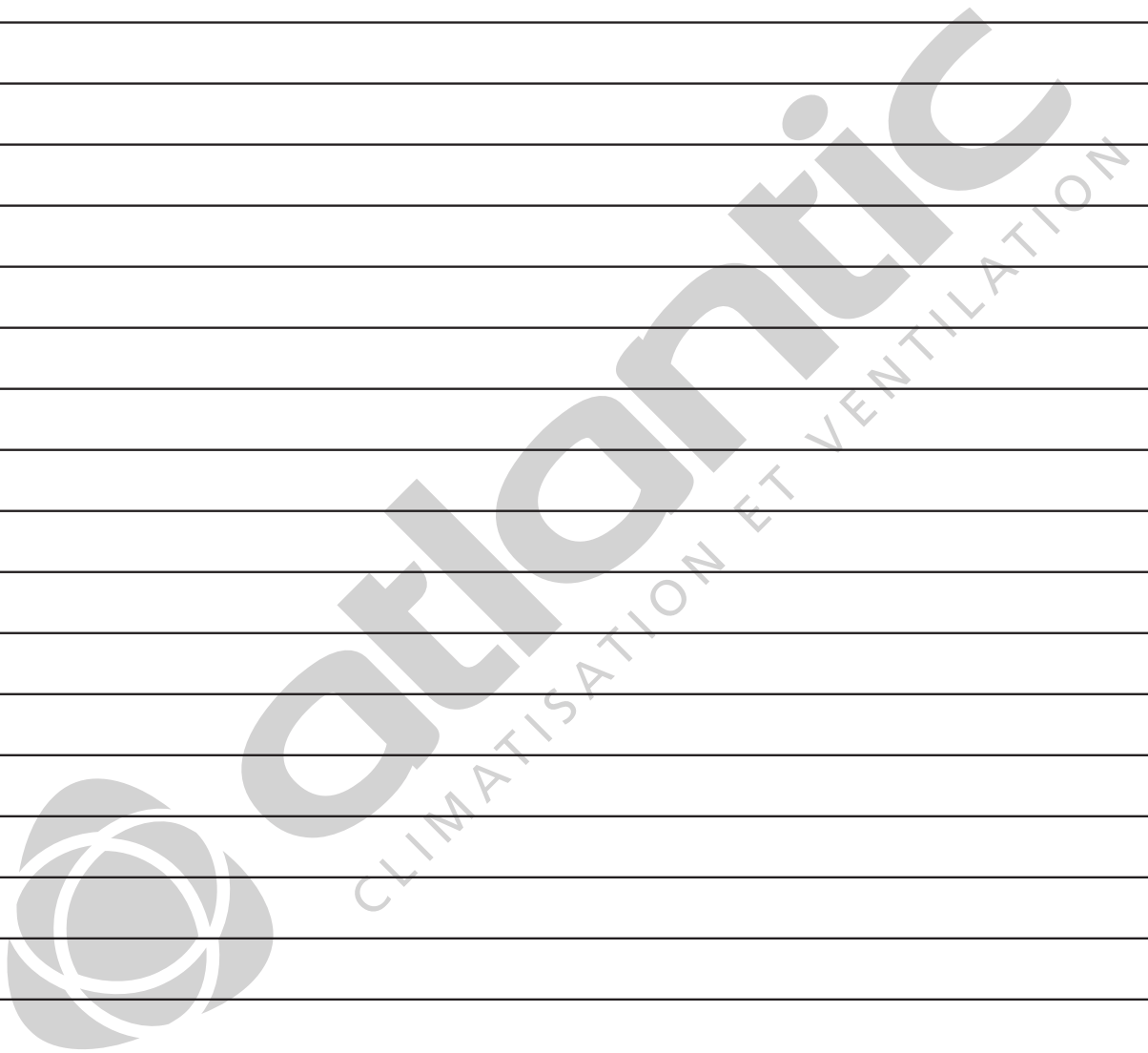
N° certificat NF PAC : 414-1132

<http://www.certita.org/marque-certita/nf-pompe-chaleur>



PAC ÉLECTRIQUE CHAUFFAGE / AIR/AIR

NOTES





atlantic
CLIMATISATION ET VENTILATION

Votre spécialiste



Siège social : ATLANTIC climatisation & ventilation
S.A.S. au capital de 2 916 400 euros
13, Boulevard Monge - Z.I - BP 71 - 69882 MEYZIEU cedex
RCS Lyon n° B 421 370 289
www.atlantic.fr

NI 923 130 E

Avril 2015