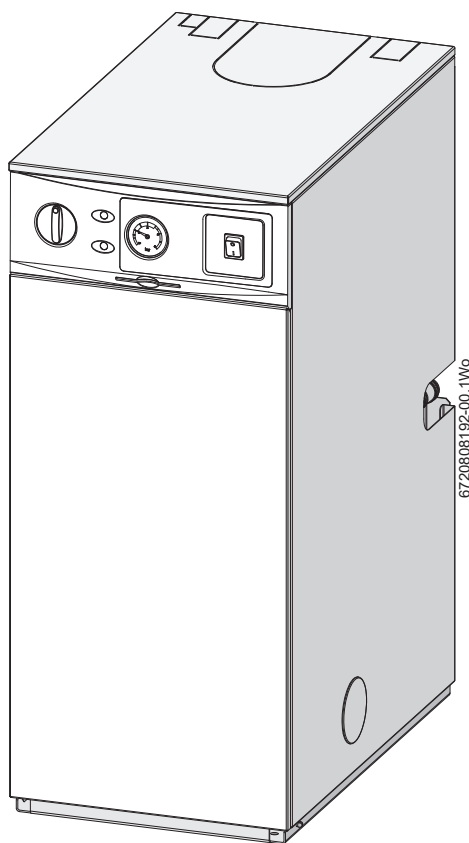


UTILISATION

FR

Cocineo NOx

Chaudière fioul à condensation



Cocineo NOx 25

026496



Cocineo NOx 32

026497



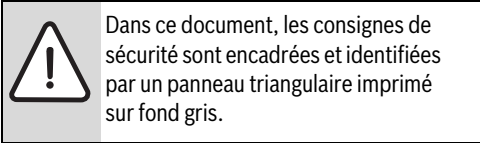
Table des matières

1	Symboles et précautions de sécurité	3
1.1	Explication des symboles	3
1.2	Précautions de sécurité	3
2	Données de produits relatives à la consommation d'énergie .	4
3	Contrôles	4
4	Fonctionnement de l'installation	4
4.1	Mise en marche / arrêt de l'installation	4
4.2	Réglage de la température	4
4.3	Ajustement du chauffage central	4
4.4	Protection hors gel	4
4.5	Fonctionnement normal	5
5	Recherche de défaut	5
5.1	Témoins de demande et de verrouillage allumés	5
5.2	Témoins de demande et de verrouillage éteints	6
5.3	Accès aux touches de réarmement	6
5.4	Recherche de défaut	7
6	Maintenance de l'installation	8
6.1	Informations relatives à la ventilation	8
6.1.1	Conduite d'évacuation cheminée classique, de type B23/B23p	8
6.1.2	Conduite d'évacuation étanches de type C13/C93	8
7	Astuces pour économiser l'énergie	9
8	Environnement / élimination	9
9	Glossaire	10

1 Symboles et précautions de sécurité

1.1 Explication des symboles

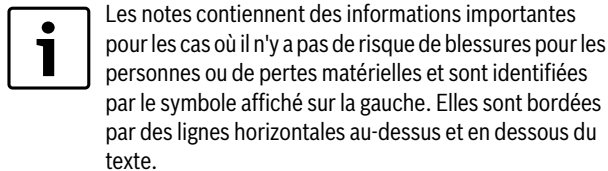
Symboles d'avertissement



Les messages d'avertissement indiquent la gravité du danger en termes de conséquences pour ne pas avoir respecté les consignes de sécurité.

- **NOTE** indique un possible endommagement des biens ou équipements, mais dans lequel il n'y a aucun risque de blessure pour les personnes.
- **ATTENTION** indique la possibilité de blessure pour les personnes.
- **AVERTISSEMENT** indique la possibilité de blessure grave pour les personnes.

Information importante







Autres symboles

Symbole	Signification
1.	étape numérotée dans une séquence d'actions
▶	étape dans une séquence d'actions
→	référence à une partie concernée de ce document ou à d'autres documents concernés
①	numéro de référence pour identifier ou faire référence à une partie ou un élément
.	entrée de liste
-	entrée de liste (deuxième niveau)

Tab. 1

Symboles utilisés dans ce manuel

Symbole	Signification
	Température basse
	Température élevée
	Témoin de demande
	Témoin de verrouillage

Tab. 2

1.2 Précautions de sécurité

Fuites et émanations de fioul, fumées autour de la chaudière

- ▶ Éteindre toute flamme nue.
- ▶ Ouvrir les fenêtres et les portes.
- ▶ Isoler l'alimentation électrique.
- ▶ Isoler l'alimentation en fioul de l'installation.
- ▶ Contacter un installateur qualifié ou le service après-vente pour qu'il vérifie l'installation.

Fonctionnement de la chaudière

La chaudière doit être utilisée exclusivement par un adulte responsable ayant été préalablement informé, qui en comprend le fonctionnement et est conscients des conditions de service et des effets de celle-ci.

Matériaux combustibles et corrosifs

Des substances chimiques agressives peuvent provoquer de la corrosion sur l'installation et invalider la garantie.

- Ne pas utiliser ou stocker de matériaux combustibles (papier, diluants, aérosols, agents nettoyeurs, etc.) dans le local où se trouve la chaudière ou à proximité immédiate de l'installation.

Équipements et modifications

Seul un technicien compétent est autorisé à retirer l'habillage de la chaudière et réaliser tous les travaux, conformément aux réglementations d'installation correspondantes.

- Ne pas retirer l'habillage de la chaudière.

Toute utilisation non conforme de la chaudière, du conduit d'évacuation des fumées, des accessoires associés ou du système de chauffage invalide la garantie.

- Ne modifier en aucun cas la chaudière ou le système d'évacuation des fumées.

Le fabricant n'endosse aucune responsabilité découlant de telles actions. Cela n'affecte en rien vos droits légaux.

Généralités

- Si l'habitation se situe dans une région où l'eau est calcaire, consulter l'installateur.
- La chaudière doit être installée dans une pièce correctement ventilée. Les ouvertures doivent être maintenues en bon état.
- Les purgeurs ou autre organe participant au bon fonctionnement de la chaudière ne doivent pas être obturés.

Le service après-vente

N° : 03.51.42.70.42

(voir numéro de téléphone ici)

Sécurité des appareils électriques à usage domestique et utilisations similaires

Pour éviter les risques dus aux appareils électriques, les prescriptions suivantes s'appliquent conformément à la norme EN 60335-1 :

« Cet appareil peut être utilisé par des enfants âgés d'au moins 8 ans et par des personnes ayant des capacités physiques, sensorielles ou mentales réduites ou dénuées d'expérience ou de connaissance, s'ils (si elles) sont correctement surveillé(e)s ou si des instructions relatives à l'utilisation de l'appareil en toute sécurité leur ont été données et si les risques encourus ont été appréhendés. Les enfants ne doivent pas jouer avec l'appareil. Le nettoyage et l'entretien par l'utilisateur ne doivent pas être effectués par des enfants sans surveillance ».

« Si le cordon électrique d'alimentation de l'appareil est endommagé, il doit être remplacé par le fabricant, son service après-vente ou une personne disposant d'une qualification similaire pour éviter tout danger ».

2 Données de produits relatives à la consommation d'énergie

Les données de produits relatives à la consommation énergétique figurent dans la notice d'installation et d'entretien destinée au professionnel.

3 Contrôles

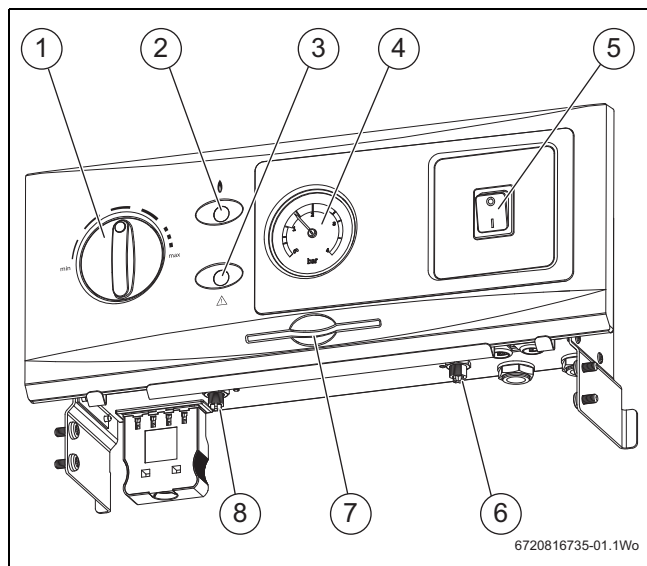


Fig. 1 Contrôles de la chaudière

- [1] Bouton de commande de température
- [2] Témoin de demande
- [3] Témoin de verrouillage
- [4] Manomètre
- [5] Interrupteur Marche / Arrêt (rétro-éclairé)
- [6] Touche de réarmement de surchauffe
- [7] Emplacement de stockage du guide d'utilisation rapide
- [8] Touche de réarmement de surchauffe des fumées

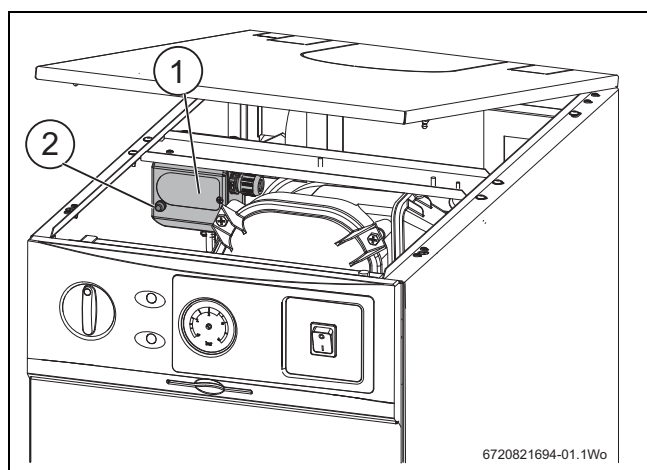


Fig. 2

- [1] Air pressure switch
- [2] Air pressure switch reset

4 Fonctionnement de l'installation

4.1 Mise en marche / arrêt de l'installation

- ▶ Pour mettre la chaudière en marche : ouvrir les alimentations en eau, en fioul et en électricité de la chaudière.
- ▶ Vérifier que le programmeur fonctionne correctement et est réglé sur Marche (si installé).
- ▶ Régler le thermostat à la valeur de température ambiante souhaitée.
- ▶ Ouvrir et régler les vannes thermostatiques des radiateurs si nécessaire.
- ▶ Tourner la commande de température d'eau de la chaudière sur le réglage requis.
- ▶ Pour arrêter la chaudière ; mettre l'interrupteur marche / Arrêt sur Arrêt pour le chauffage et l'eau chaude.



Si la chaudière n'est pas utilisée et exposée à des conditions de gel, couper toutes les alimentations principales, isoler la chaudière et vidanger le système et la chaudière.

4.2 Réglage de la température

- ▶ Tourner la commande dans le sens horaire pour augmenter la température d'eau. Le témoin de demande va s'allumer jusqu'à ce que l'eau atteigne la température réglée. Une fois la température réglée atteinte, le témoin de demande s'éteint
- ▶ Tourner la commande dans le sens anti-horaire pour diminuer la température d'eau.

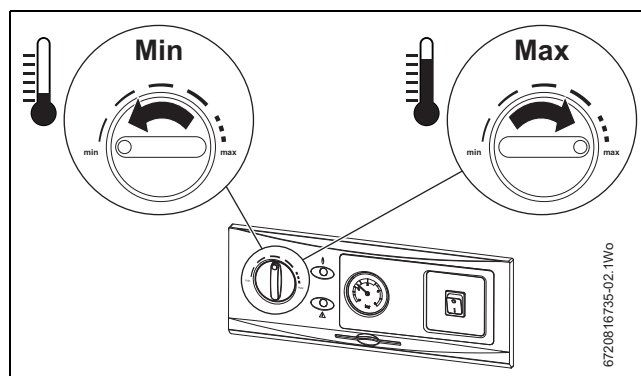


Fig. 3 Réglage de la température

Les plages minimale et maximale des positions de la commande de température sont approximativement comprises entre 55 °C et 80 °C

4.3 Ajustement du chauffage central

- ▶ Régler le programmeur avec des périodes de marche et d'arrêt requises (si installé).
- ▶ Tourner le thermostat d'ambiance sur la température désirée.
- ▶ Régler les vannes thermostatiques des radiateurs à la température requise pour chaque pièce.

4.4 Protection hors gel

- ▶ Les thermostats antigel peuvent être raccordés dans la chaudière.
- ▶ Des protections antigel doivent être installées aux endroits où le système est le plus exposé aux risques de gel.



En cas d'absence d'eau chaude ou de chauffage, consulter la page et le guide en cas de conditions de fonctionnement défectueuses.

4.5 Fonctionnement normal

Témoin de demande, figure 4

- Témoin éteint [1]
 - La chaudière ne chauffe pas, aucune demande des commandes des systèmes de chauffage / d'eau chaude.
- Témoin allumé [2]
 - Demande de chaleur des commandes des systèmes de chauffage / d'eau chaude.

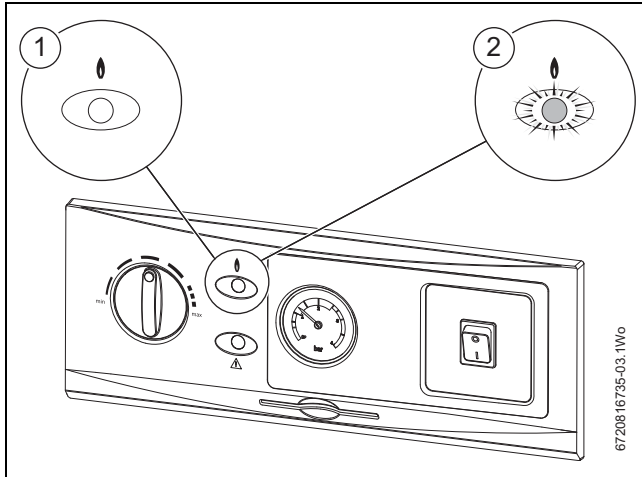


Fig. 4 Témoin de demande

- [1] Témoin de demande éteint
- [2] Témoin de demande allumé

5 Recherche de défaut

Les témoins de demande et de verrouillage peuvent indiquer certains types de défauts de base.

5.1 Témoins de demande et de verrouillage allumés

Les témoins de demande [1] et de verrouillage [2] sont tous deux allumés, l'installation ne chauffe pas, figure 5.

- ▶ Contrôler le niveau de fioul dans la cuve de fioul.
- ▶ Appuyer sur la touche de réarmement du brûleur [4] (figure 7, page 6). La chaudière doit chauffer.
- ▶ En l'absence de réponse, patienter 2 minutes.
 - Appuyer à nouveau sur la touche de réarmement du brûleur [4] (figure 7, page 6).
- ▶ Si le témoin de verrouillage reste allumé, ne pas tenter un réarmement supplémentaire.
 - Contacter le technicien du service après-vente afin d'être conseillé.

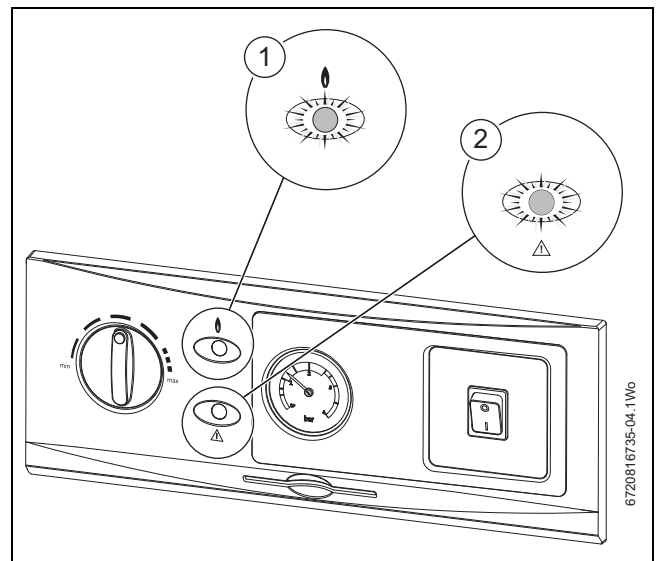


Fig. 5 Les deux lampes de contrôle sont allumées

- [1] Témoin de demande allumé
- [2] Témoin de verrouillage allumé

5.2 Témoins de demande et de verrouillage éteints

Les témoins de demande [1] et de verrouillage [2] sont tous deux éteints, l'installation ne chauffe pas, figure 6.

- ▶ Vérifier l'alimentation électrique de l'installation.
- ▶ Vérifier que le programmateur est réglé sur Marche pour le chauffage / l'eau chaude (si installé).
- ▶ Vérifier le réglage du thermostat d'ambiance, de la commande de température de la chaudière.
- ▶ Appuyer sur la touche de réarmement de surchauffe des fumées [2] (figure 7, page 6) et sur la touche de réarmement de surchauffe [3] (figure 7, page 6).
- ▶ Si le témoin de demande [1] reste éteint, contacter le technicien du service après-vente afin d'être conseillé.

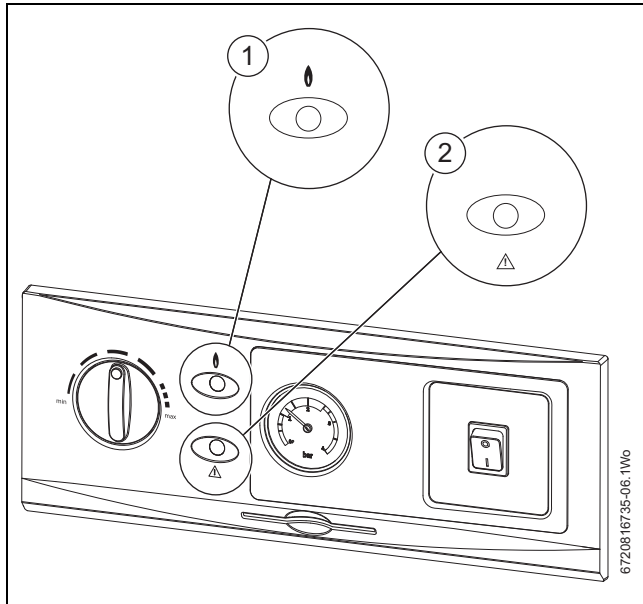


Fig. 6 Les deux lampes de contrôle sont éteintes

- [1] Témoin de demande éteint
- [2] Témoin de verrouillage éteint

5.3 Accès aux touches de réarmement

- ▶ Tirer le panneau avant [1] vers soi par la partie inférieure et en le tenant en-haut, et le lever pour le retirer.
 - Le bouton de réarmement du brûleur [4] est placé sur le tiers inférieur de l'installation, et est rétro-éclairé s'il est verrouillé.
 - La touche de réarmement de surchauffe des fumées [2] est placée sur le côté gauche, en-dessous du boîtier de commande.
 - La touche de réarmement de surchauffe [3] est placée sur le côté droit, en-dessous du boîtier de commande.

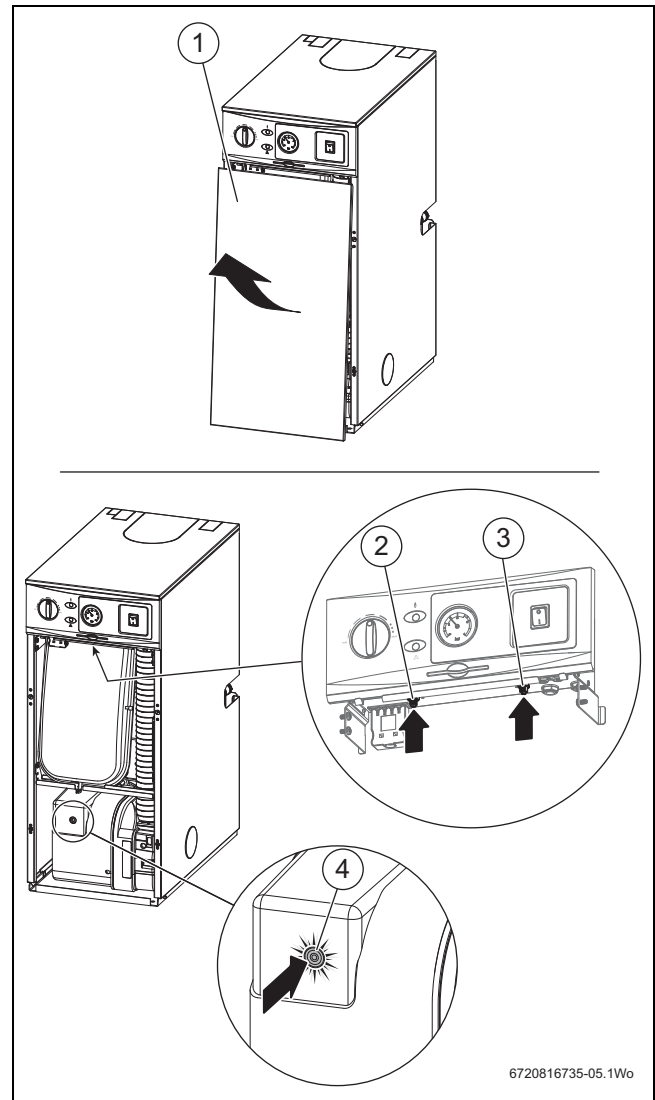


Fig. 7 Accès aux touches de réarmement

- [1] Panneau avant
- [2] Touche de réarmement de surchauffe des fumées
- [3] Touche de réarmement de surchauffe
- [4] Touche de réarmement du brûleur (rétro-éclairé pendant le verrouillage)

5.4 Recherche de défaut

Problème	Cause possible	Remède
Température ambiante souhaitée non atteinte.	Vanne(s) thermostatique(s) de radiateur(s) réglée(s) trop bas.	Augmenter le(s) réglage(s) de la vanne thermostatique de radiateur.
	Thermostat d'ambiance réglé trop bas.	Augmenter le réglage du thermostat d'ambiance.
	Commande de température sur la chaudière réglée trop bas.	Augmenter le réglage de la commande de température.
La température ambiante souhaitée est largement dépassée.	Air piégé dans le système de chauffage.	Purger les radiateurs et faire un appoint en eau dans l'installation.
	Les radiateurs sont trop chauds.	Tourner pour abaisser un ou plusieurs élément(s) suivant(s) : <ul style="list-style-type: none"> • Vannes thermostatiques des radiateurs. • Thermostat d'ambiance. • Réglage de la commande de température sur la chaudière.
Augmentation de la température au lieu d'une diminution.	La programmation horaire n'est pas correcte.	Vérifier le réglage.
Pas d'affichage ou l'afficheur ne répond pas.	Défaut d'alimentation momentané.	Couper l'alimentation électrique de la chaudière auprès de l'interrupteur principal. Attendre quelques secondes, puis rallumer.

Tab. 3 Recherche de défaut

6 Maintenance de l'installation

La nouvelle installation représente un investissement à long terme dans un produit fiable de haute qualité.

Cette installation doit être contrôlée et nettoyée une fois par an par un installateur ou un Service après-vente agréé, conformément au décret n° 2009-649 du 09 juin 2009 relatif à l'entretien annuel de chaudières d'une puissance nominale comprise entre 4 et 400 kW.

Conseils d'entretien

- Contrôler régulièrement le niveau de fioul dans le réservoir de stockage de fioul
- Ne pas obstruer l'échappement de fumées ou l'entrée d'air
- Utilisation dans des régions présentant une eau dure :
 - Dans des régions présentant une eau exceptionnellement dure, installer un dispositif empêchant la formation de tartre. L'installation d'un inhibiteur de tartre doit s'effectuer conformément aux exigences de la compagnie des eaux locale. Une vanne d'isolation doit être installée pour permettre les opérations d'entretien.



Note importante :

- ▶ Si un ajout régulier d'eau dans le système de chauffage s'avère nécessaire, contacter un professionnel qualifié.

6.1 Informations relatives à la ventilation

Position de la chaudière

La chaudière peut être installée sous une surface de travail si :

- La surface de travail au-dessus de l'installation peut être retirée facilement à des fins d'entretien.
- Il existe un dégagement d'au moins 10 mm au-dessus de l'installation.
- L'avant de l'installation n'est pas fermé.

Ventilation

L'alimentation en air ne doit pas être limitée ou contaminée.

Les dégagements de l'installation doivent respecter les dimensions minimales indiquées dans la figure 8, à des fins d'entretien et de ventilation.



Ne pas placer d'objets gênant la circulation d'air requise pour l'installation.

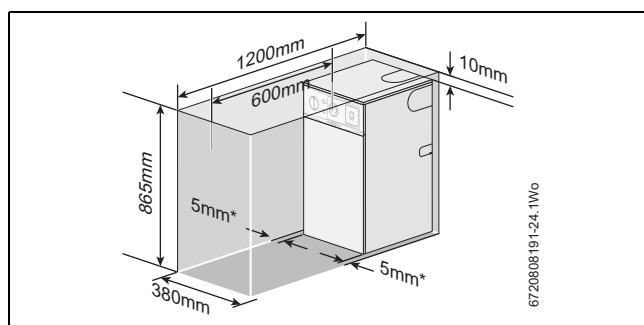


Fig. 8 Dégagements pour l'entretien annuel

6.1.1 Conduite d'évacuation cheminée classique, de type B₂₃/B_{23P}

- Toutes les installations à combustion consomment une quantité d'air proportionnelle à leur puissance.
 - Un espace de ventilation d'au moins 100 cm² doit être disponible à une hauteur de 1,8 m minimum du sol, de même qu'une entrée d'air, située en-dessous, de 100 cm².
- Pour éviter la formation de corrosion, l'air de combustion ne doit pas contenir d'agents nocifs. Les hydrocarbures halogénés, contenant des combinaisons de chlore ou de fluor que l'on retrouve dans les solvants, les peintures, les colles, les aérosols, les produits de nettoyage domestiques, etc. sont considérés comme des agents favorisant fortement la formation de corrosion.

6.1.2 Conduite d'évacuation étanches de type C₁₃/C₉₃

Si l'installation est montée avec les kits verticaux et horizontaux de conduite d'évacuation étanches disponibles en option, le circuit de combustion est obturé en fonction des locaux d'installation.

La chaudière ne requiert aucune ventilation spéciale, mais si le local est très petit, prendre toutes les mesures nécessaires pour garantir que la température ambiante dans le local d'installation ne dépasse pas 45°C (ventilation).



Les locaux d'installation peuvent nécessiter la présence d'un système de ventilation pour être équipés selon leurs caractéristiques ou leur usage.

7 Astuces pour économiser l'énergie

Chauffage économique

La chaudière fournit un niveau de confort élevé tout en maintenant une faible consommation de fioul, minimisant ainsi l'impact environnemental.

Systèmes de chauffage central avec thermostat d'ambiance/vannes thermostatiques

Le système hydraulique de votre installation doit être équilibré correctement et les radiateurs peuvent nécessiter une mise à niveau.

La température de chaque pièce peut être réglée individuellement (sauf la pièce primaire avec le thermostat d'ambiance) en utilisant les vannes thermostatiques des radiateurs.

Thermostats d'ambiance

Une réduction du réglage du thermostat d'ambiance de 1°C peut diminuer la consommation de fioul jusqu'à 10%.

Nouveaux systèmes de régulation

Actualiser le système de régulation de chauffage si nécessaire en choisissant l'équipement le plus récent disponible.

Isolation de toit

Environ 30 % de la perte de chaleur d'une habitation s'effectue par le toit. Remplacer toute isolation ancienne par une isolation neuve, de préférence d'une épaisseur de 200 mm ou plus.

Cadres de fenêtres

Les fenêtres à simple vitrage, en particulier celles avec des cadres en acier, peuvent provoquer une déperdition de chaleur importante. Remplacer ces fenêtres par des fenêtres en PVC ou des fenêtres double vitrage avec cadre en bois.

Radiateurs


Si un radiateur est placé sous une fenêtre, ses performances seront impactées si les rideaux peuvent recouvrir le radiateur.

L'installation d'étagères au-dessus ou à l'avant du radiateur doit également être évitée.

Il est recommandé d'ajuster manuellement toutes les vannes thermostatiques des radiateurs tous les 2 à 3 mois pour éviter qu'elles ne se grippent. Veiller à ce que les vannes des radiateurs soient réglées correctement et ne soient pas endommagées.

Courants d'air

S'assurer que les courants d'air autour des portes, des fenêtres, des autres ouvrants, etc. sont minimisés en utilisant des dispositifs de calfeutrage appropriés.



AVERTISSEMENT : Purgeurs

- ▶ Ne pas bloquer ou obturer les purgeurs installés pour garantir un fonctionnement totalement sécurisé de la chaudière de chauffage central.

Rideaux

Des doubles rideaux ou des rideaux complets lourds peuvent garantir une excellente isolation. Toutefois, veiller toujours à ce que les rideaux ne recouvrent pas les radiateurs.

8 Environnement / élimination

La protection de l'environnement est une des stratégies d'entreprise fondamentales du Groupe atlantic.

La qualité de nos produits, les économies qu'ils vont nous faire réaliser et la sécurité environnementale sont des critères d'égale importance à nos yeux et l'ensemble des lois et réglementations en matière de protection de l'environnement est strictement respecté.

Nous utilisons les meilleurs matériaux et technologie possibles pour la protection de l'environnement en tenant compte des considérations économiques.

Emballage

Afin d'assurer un recyclage optimal de nos emballages, nous participons aux programmes de recyclage dans les pays où nos produits sont vendus.

Tous nos matériaux d'emballage sont respectueux de l'environnement et peuvent être recyclés.

9 Glossaire

Systèmes de chauffage central

Tous les radiateurs doivent chauffer uniformément. Si le haut d'un radiateur présente une température plus élevée que le bas, il doit être purgé en laissant s'échapper l'air par la vis de purge située sur la partie supérieure du radiateur.

Demander à l'installateur de vous montrer comment faire.

L'installation de chauffage centrale est un système hydraulique fermé. Si des fuites d'eau sont détectées ou si une purge excessive est requise, contacter un technicien du Service après-vente pour qu'il inspecte l'installation et remédie au défaut.

Seuls des additifs similaires à l'aluminium peuvent être utilisés dans le système. L'utilisation de tout additif incompatible annule la garantie.

Panache et écoulement des condensats

Il s'agit d'une chaudière à condensation et le terminal d'évacuation des fumées laissera s'échapper un panache de vapeur d'eau. Il s'agit là d'un phénomène normal.

La chaudière produit des condensats qui sont évacués régulièrement par un siphon situé dans la chaudière, via un tuyau en plastique, puis vers une canalisation. Le tuyau ne doit pas être bloqué ou obstrué.

Programmeur / thermostat d'ambiance

Un thermostat d'ambiance / programmeur doit être installé pour contrôler le chauffage central. Cela permet de réguler les périodes et températures du chauffage central, évitant ainsi toute mise en température non nécessaire de la chaudière. Se référer aux instructions fournies avec le thermostat et le programmeur pour obtenir de plus amples informations.

Vannes thermostatiques des radiateurs

Des vannes thermostatiques de radiateurs doivent être installées dans les chambres à coucher. Il est recommandé d'installer ce type de vanne sur tous les radiateurs sauf un. Le radiateur restant sur lequel est installé le thermostat d'ambiance ne doit pas être régulé et doit rester ouvert.

Prolongement du fonctionnement de la pompe

À l'issue d'une demande de chauffage central ou d'eau chaude de la chaudière, la pompe peut continuer à fonctionner pendant quelques instants afin de dissiper la chaleur se trouvant à l'intérieur de la chaudière.

Dégommage de la pompe

En l'absence de demande de chauffage pendant 24 heures, la chaudière fait fonctionner la pompe du système pendant quelques secondes afin de réduire la possibilité de grippage et de gommage de la pompe pendant les périodes d'inactivité prolongées.

Notes

Date de la mise en service :

Coordonnées de votre installateur chauffagiste ou service après-vente.

Conditions de Garantie pour la France

Complémentaires aux C.G.V.

■ Garantie Contractuelle

Les présentes dispositions ne sont pas exclusives du bénéfice, au profit de l'acheteur du matériel, des conditions de la garantie légale qui s'applique dans le pays où a été acheté le matériel.

Nos appareils sont garantis 2 ans. Cette garantie porte sur le remplacement des pièces d'origine reconnues défectueuses par ATLANTIC.

Certaines pièces ou composants d'appareils bénéficient d'une garantie de 5 ans* : Échangeur ou corps de chauffe (Thermodynamique, Sol Gaz Condensation, Murales Gaz Condensation et Basse Température, Fioul Condensation et Basse Température, Poêle à Granulés, Cuisinière et Chaudière bûche), Compresseur, Capteurs solaires, Ballons ECS.

* Garantie de durée supérieure sous condition qu'un entretien soit réalisé annuellement depuis la mise en service.

■ Validité de la garantie

La validité de la garantie est conditionnée, **à l'installation et à la mise en service de l'appareil** par un installateur professionnel agréé ou qualifié ainsi qu'**à l'utilisation et aux entretiens annuels** réalisés conformément aux instructions précisées dans nos notices.

■ Exclusion de la Garantie

Ne sont pas couverts par la garantie :

- Pièces d'usure : électrodes, fusibles, voyants lumineux, joints, turbulateurs, anodes, réfractaires, gicleurs, verres, pièces en contact avec une flamme.
- Les détériorations de pièces provenant d'éléments extérieurs à l'appareil (humidité, chocs thermiques, effet d'orage, etc.).
- Les dégradations des composants électriques résultant de branchement sur secteur dont la tension mesurée à l'entrée de l'appareil serait inférieure ou supérieure de 10% de la tension nominale de 230V.

Aucune indemnité ne peut nous être demandée à titre de dommages et intérêts pour quelque motif que ce soit.

Dans un souci constant d'amélioration de nos matériels, toute modification jugée utile par nos services techniques et commerciaux, peut intervenir sans préavis. Les spécifications, dimensions et renseignements portés sur nos documents, ne sont qu'indicatifs et n'engagent nullement notre Société.



Cet appareil est identifié par ce symbole. Il signifie que tous les produits électriques et électroniques doivent être impérativement séparés des déchets ménagers. Un circuit spécifique de récupération pour ce type de produits est mis en place dans les pays de l'Union Européenne (*), en Norvège, Islande et au Liechtenstein. N'essayez pas de démonter ce produit vous-même. Cela peut avoir des effets nocifs sur votre santé et sur l'environnement.

Le retraitement du liquide réfrigérant, de l'huile et des autres pièces doit être réalisé par un installateur qualifié conformément aux législations locales et nationales en vigueur. Pour son recyclage, cet appareil doit être pris en charge par un service spécialisé et ne doit être en aucun cas jeté avec les ordures ménagères, avec les encombrants ou dans une déchèterie.

Veuillez contacter votre installateur ou le représentant local pour plus d'informations.

* En fonction des règlements nationaux de chaque état membre.