

Ensemble de reprise ER



Ensembles de reprise équipés de piquages circulaires (2 pour 18/30 et 4 pour 25/60) et d'une grille démontable avec filtre (ouverture par simple pression).

Les modèles 18/30 et 18/30 M5 sont adaptés au montage entre fermettes en maison individuelle.

Les modèles 25/60 et 25/60 M5 sont adaptés aux faux-plafonds modulaires 600 x 600 mm.

GAMME

Ensemble de reprise – ER Ensemble comprenant une grille à quadrillage de 13x13mm, accessibles frontalement sans outils, au moyen de verrous invisibles PUSH et d'un plenum isolé thermiquement.

Le noyau s'ouvre, par simple pression sur les verrous invisibles type PUSH et reste articulé d'un côté. Si besoin, il peut être facilement enlevé pour faciliter leur maintenance.

Filtres selon modèles

ER 18/30 : Filtre à particules en polyuréthane NOIR

ER 25/60 : Filtre G3 BLANC, selon EN779

ER 18/30 M5: Filtre M5 BLANC, selon EN779

ER 25/60 M5: Filtre M5 BLANC, selon EN779

MATÉRIAUX

Grille : aluminium

Plénum : acier galvanisé et isolé thermiquement au moyen d'une mousse.

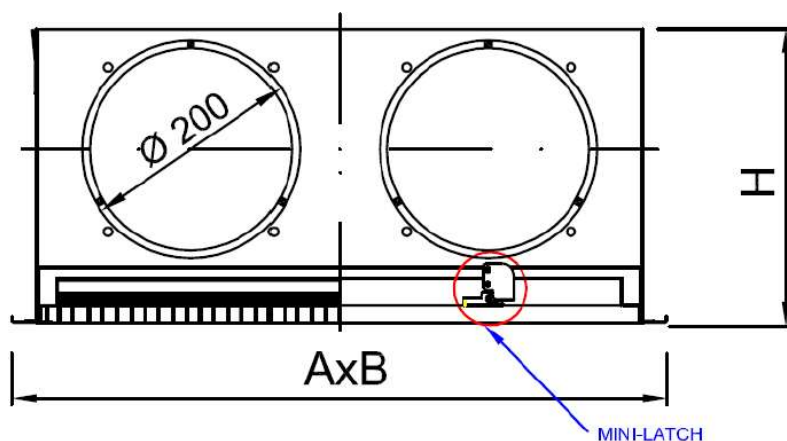
Mousse isolante :

- Densité 30 kg/m³ ISO 845
- Conductivité thermique 20° C_0,040 W/m°K ISO 3386/1.
- Classification réaction au feu : B-s2,d0 EN 13501-1.

FINITION

Grille : finition blanc RAL 9016

DIMENSIONS

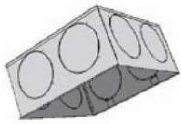
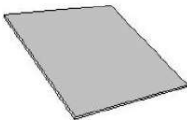
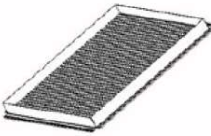
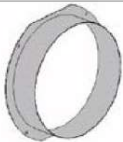


	A	B	H
ER 18-30	483	433	310
ER 25-60	595	595	270

PLAGE D'UTILISATION

	Aeff (m ²)	Vmin (m/s)	Vmax (m/s)	Qmin (m ³ /h)	Qmax (m ³ /h)
ER 18-30	0,133	0,5	2,5	250	1200
ER 25-60	0,24	0,5	2,5	400	2200
ER 18-30 M5	0,22	0,5	2	400	1500
ER 25-60 M5	0,43	0,5	2	700	3000

COMPOSITION

				
ER 25/60	1 plénum 600×600*	1 filtre	1 grille 600×600	4 brides Ø200
ER 25/60 M5	1 plénum 960×575*		1 grille 1000×600	
ER 18/30	1 plénum 480×430*		1 grille 500×450	2 brides Ø200
ER 18/30 M5	1 plénum 557×466*		1 grille 600×485	

* Isolé operculable

Nombre de piquages operculables selon modèle en diamètre 200

