

Grille de soufflage intelligente

UTD-GXTA-W et UTD-GXTB-W

Design épuré

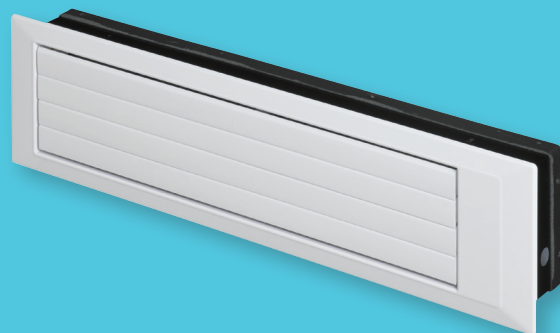
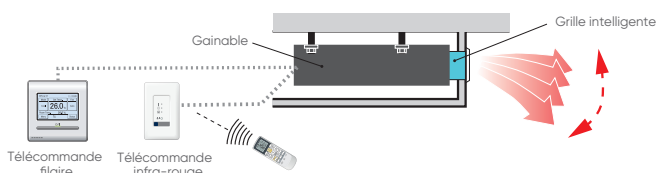
Fonctionnement parfaitement adapté au gainable

- Le design de la grille intelligente est adaptée à toutes les configurations.
- La position des volets s'adapte intelligemment au mode de fonctionnement du gainable.
- Lorsque l'unité intérieure s'arrête, les volets se ferment automatiquement.



Synchronisation parfaite avec le gainable

Le fonctionnement de la grille intelligente est parfaitement adapté au gainable connecté. Automatiquement, la grille s'ouvre et se ferme en fonction des choix de l'utilisateur.



GRILLE INTELLIGENTE

LIBELLÉ	UTD-GXTA-W	UTD-GXTB-W
RÉFÉRENCE	809526	809527
ALIMENTATION	Par l'unité intérieure	
Distance max entre gainable et grille	m	1
Dimensions (HxLxP)	mm	180 x 683 x (84+9)
Poids	kg	2,5
Couleur	blanc	blanc
COMPATIBILITÉ		
ARXD 4 - 14	●	-
ARXK 4 - 14	●	-
ARXD 18	-	●
ARXK 18	-	●

Carte additionnelle multi-locataires

UTZ-GXXC



Permet l'alimentation continue de l'unité intérieure

Évite la création d'erreur liée à la coupure d'alimentation

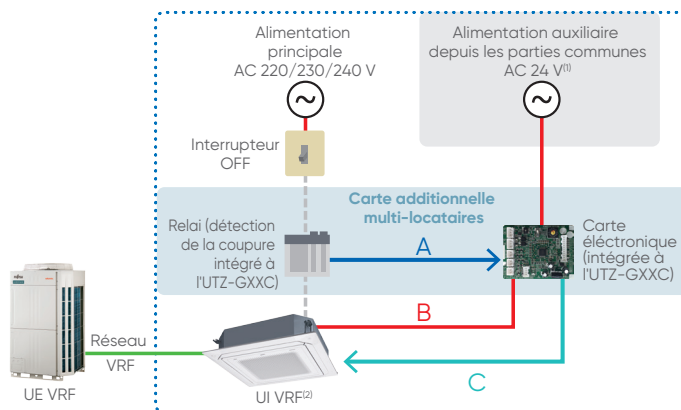
- Idéale pour les applications multi-locataires.
- Idéale pour les applications de logements collectifs.

Le principe

- A : la coupure de l'alimentation principale est détectée par le relais intégré dans l'UTZ-GXXC.
- B : l'alimentation de l'unité intérieure est réalisée via la carte additionnelle.
- C : lorsque l'unité intérieure est alimentée par la carte, une notification est envoyée.

CARTE ADDITIONNELLE

LIBELLÉ	UTZ-GXXC
RÉFÉRENCE	876556
Alimentation	Monophasé 24 V AC - 50 Hz
Dimensions (HxLxP)	mm 178 x 200 x 97
Poids	g 800



(1) Prévoir un transformateur 230V-24V AC depuis une alimentation auxiliaire à l'alimentation principale. Hors fourniture.
 (2) Vérifier les compatibilités dans les options des unités intérieures à partir de la p. 758.