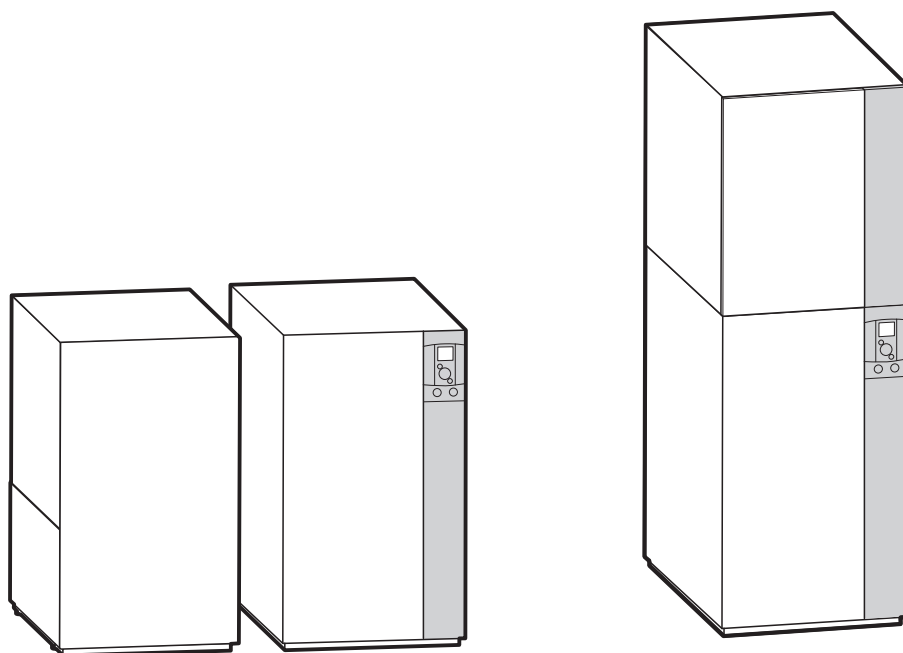


INSTALLATION RAPIDE  
Quick setup

ML

# Alféa Hybrid Duo Fioul/Oil A.I.

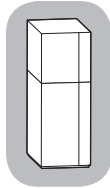
Pompe à chaleur hybride air-eau Split Inverter Haute température avec appoint fioul et ECS intégrés



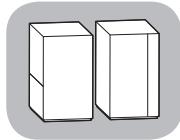
**A** Alfea Hybrid Duo fioul/Oil A.I.  
**6 & 8**

**B** Alfea Hybrid Duo fioul/Oil A.I.  
**11 & 14**

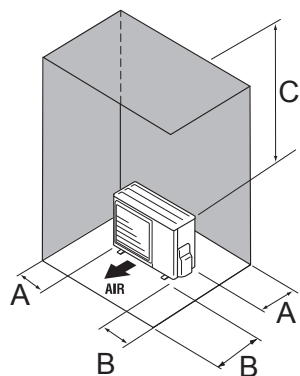
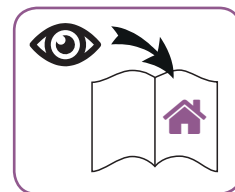
**C** Alfea Hybrid Duo fioul/Oil A.I.  
**tri 11 & tri 14**



Alfea Hybrid Duo fioul/Oil A.I.



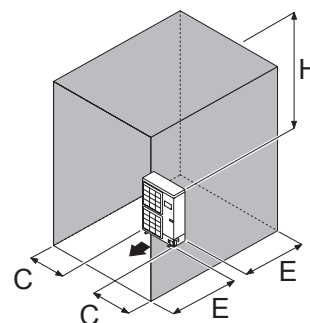
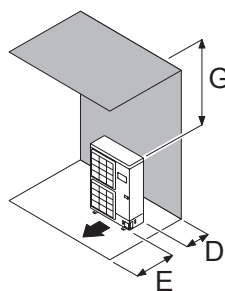
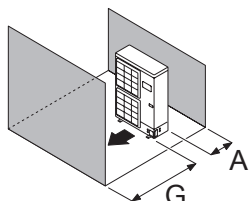
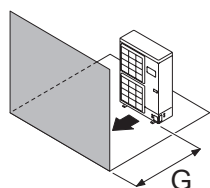
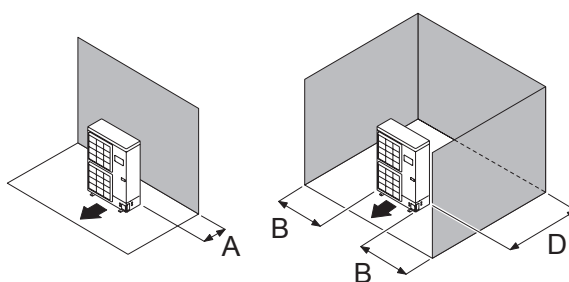
Alfea Hybrid Duo fioul/Oil A.I.  
+  
Kit 074096

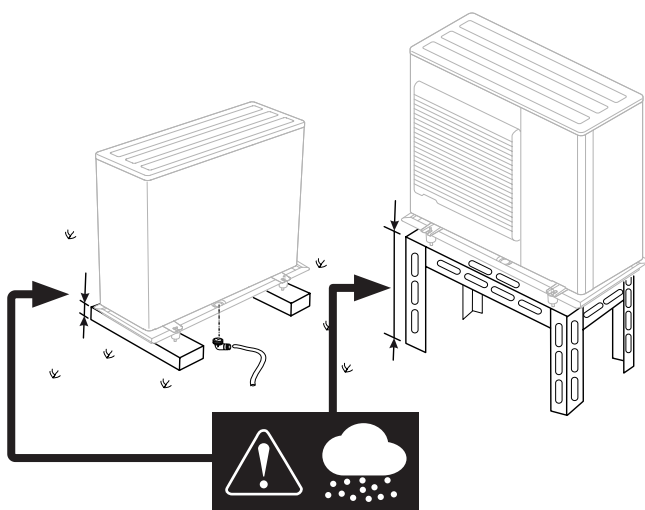
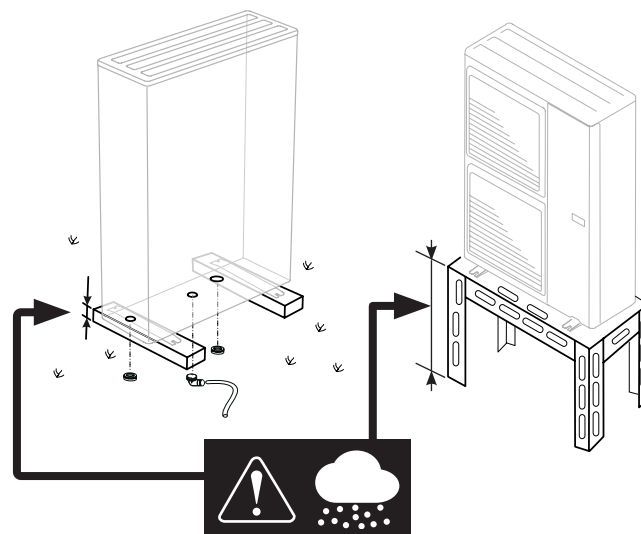
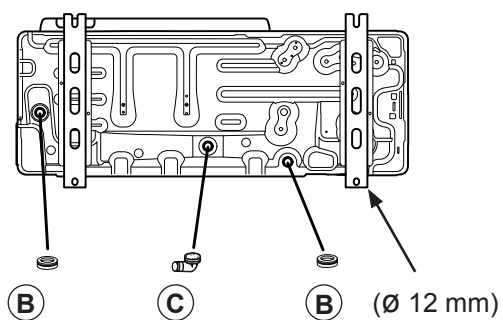
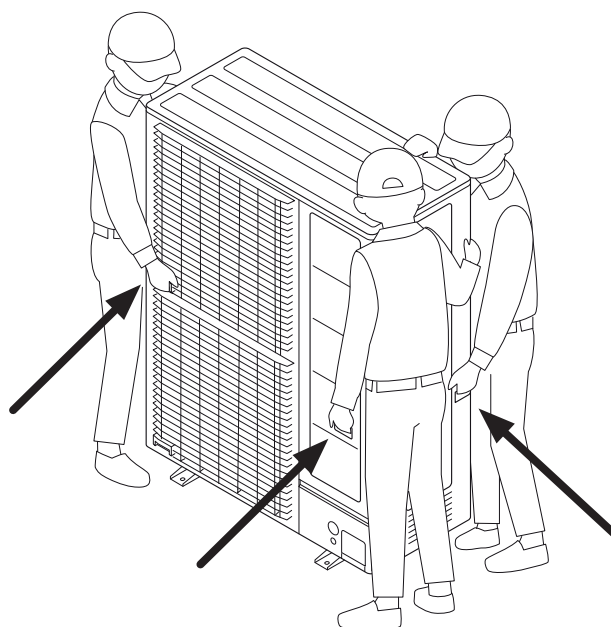
**A****1**

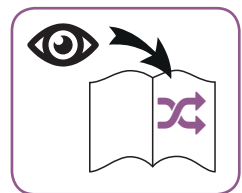
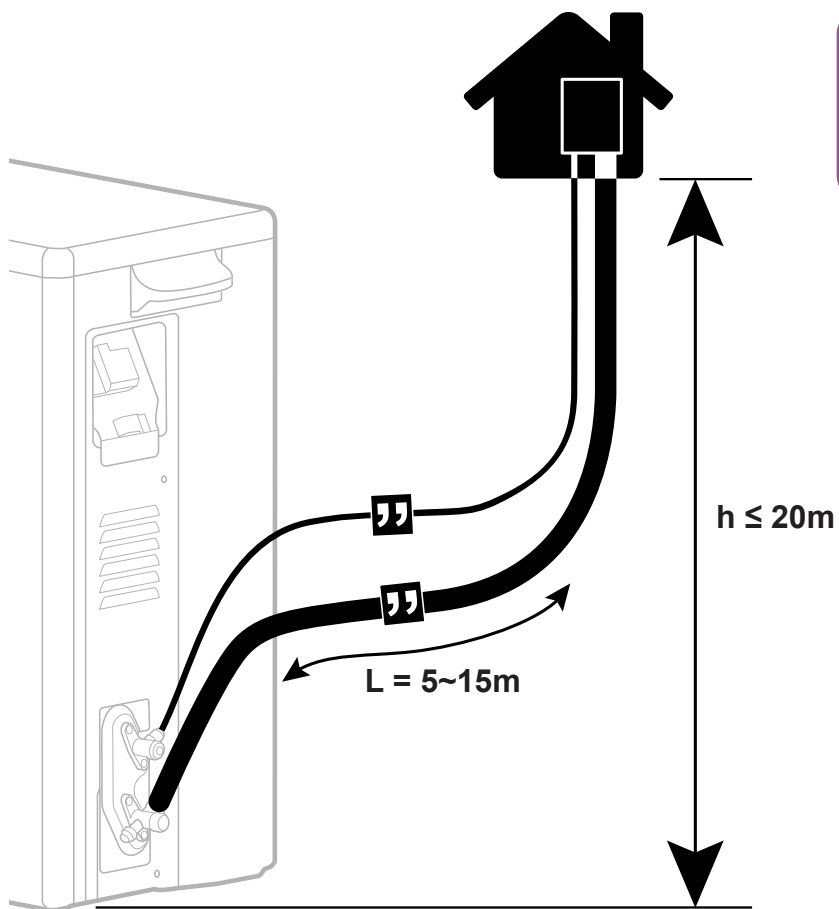
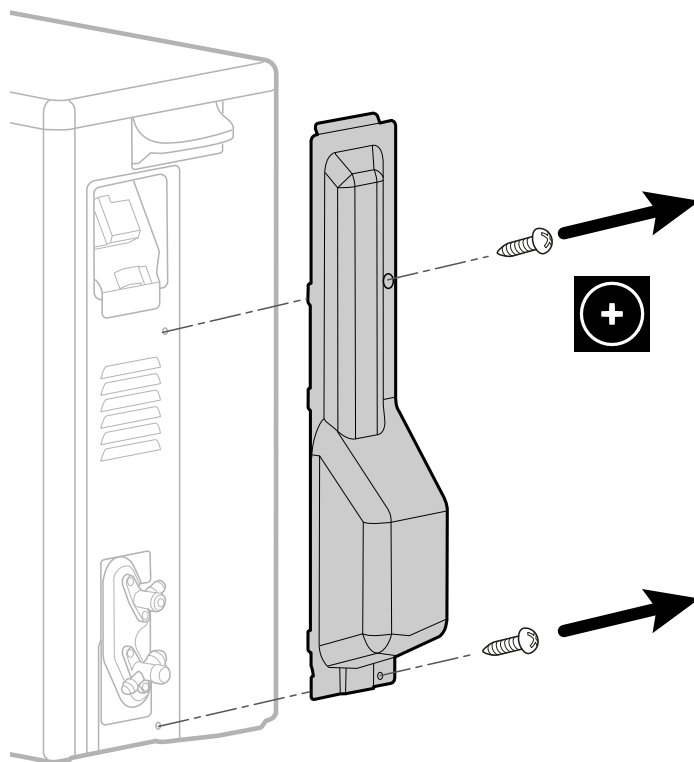
$A \geq 100 \text{ mm}$   
 $B \geq 300 \text{ mm}$   
 $C \geq 600 \text{ mm}$

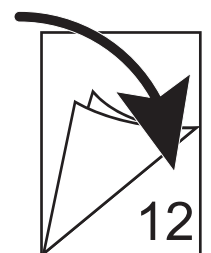
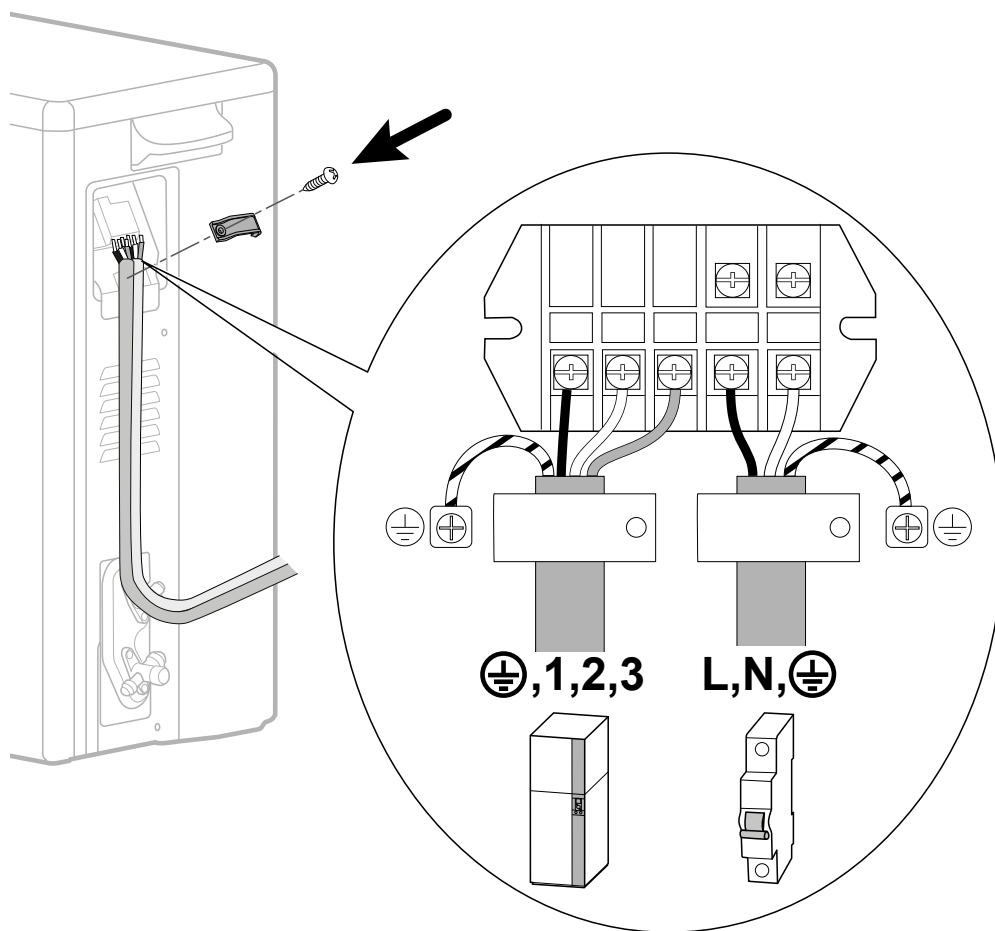
**B&C**

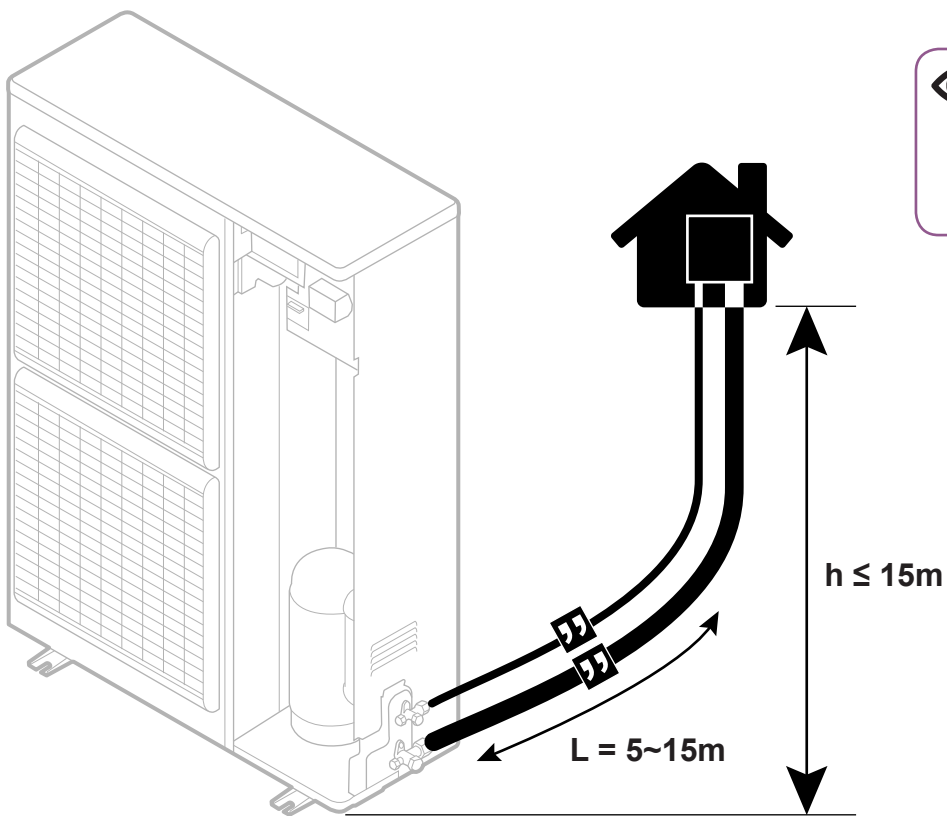
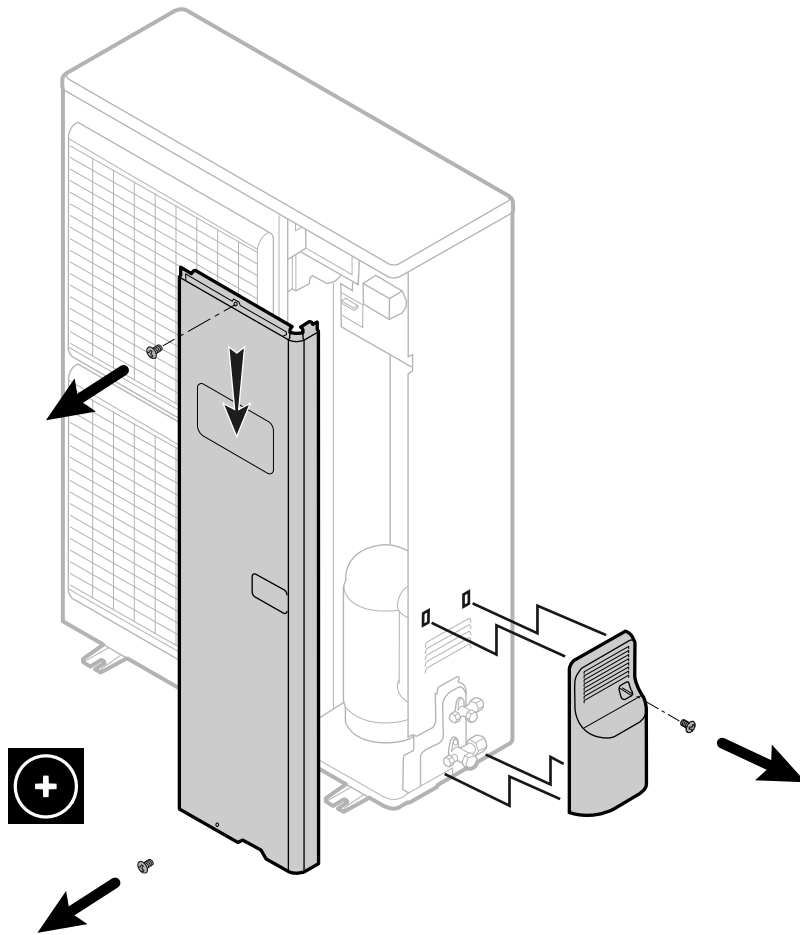
$A \geq 150 \text{ mm}$        $F \geq 600 \text{ mm}$   
 $B \geq 200 \text{ mm}$        $G \geq 1000 \text{ mm}$   
 $C \geq 250 \text{ mm}$        $H \geq 1500 \text{ mm}$   
 $D \geq 300 \text{ mm}$        $J \geq 2000 \text{ mm}$   
 $E \geq 500 \text{ mm}$        $K \geq 3000 \text{ mm}$



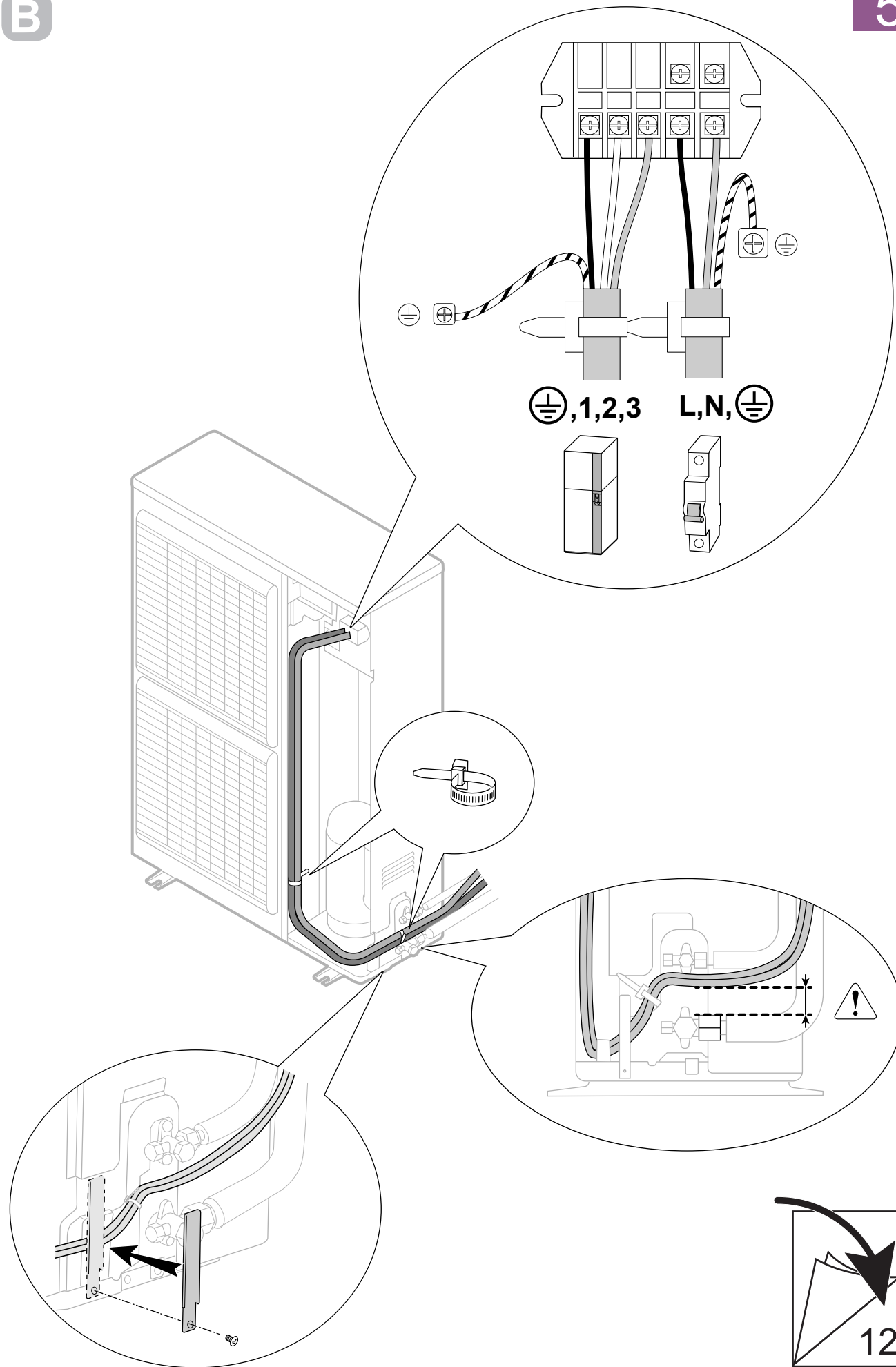
**A**
 $50 \text{ mm} \leq H < 1500 \text{ mm}$ 
**B&C****2**
 $50 \text{ mm} \leq H < 1500 \text{ mm}$ 
**B&C****3**

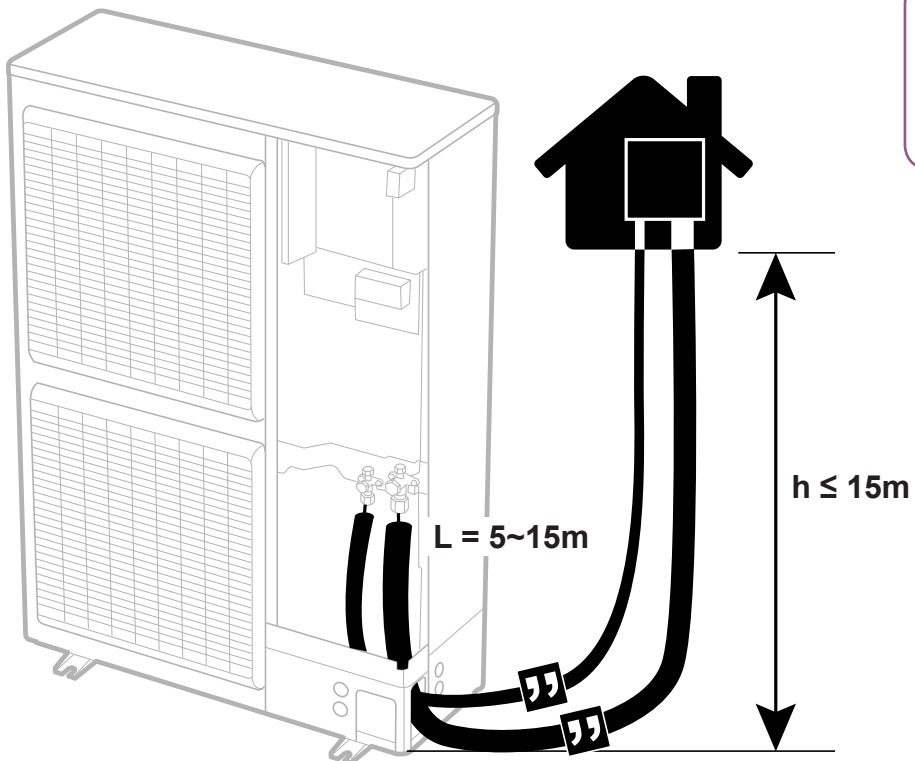
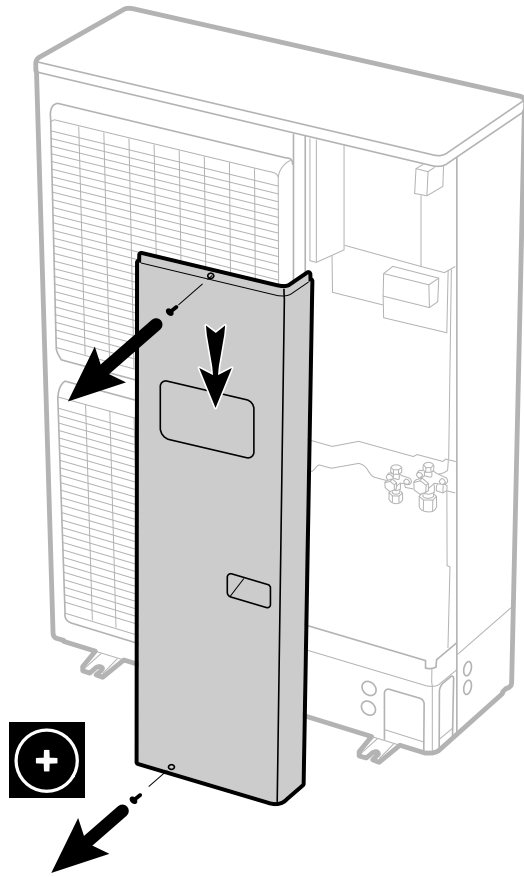


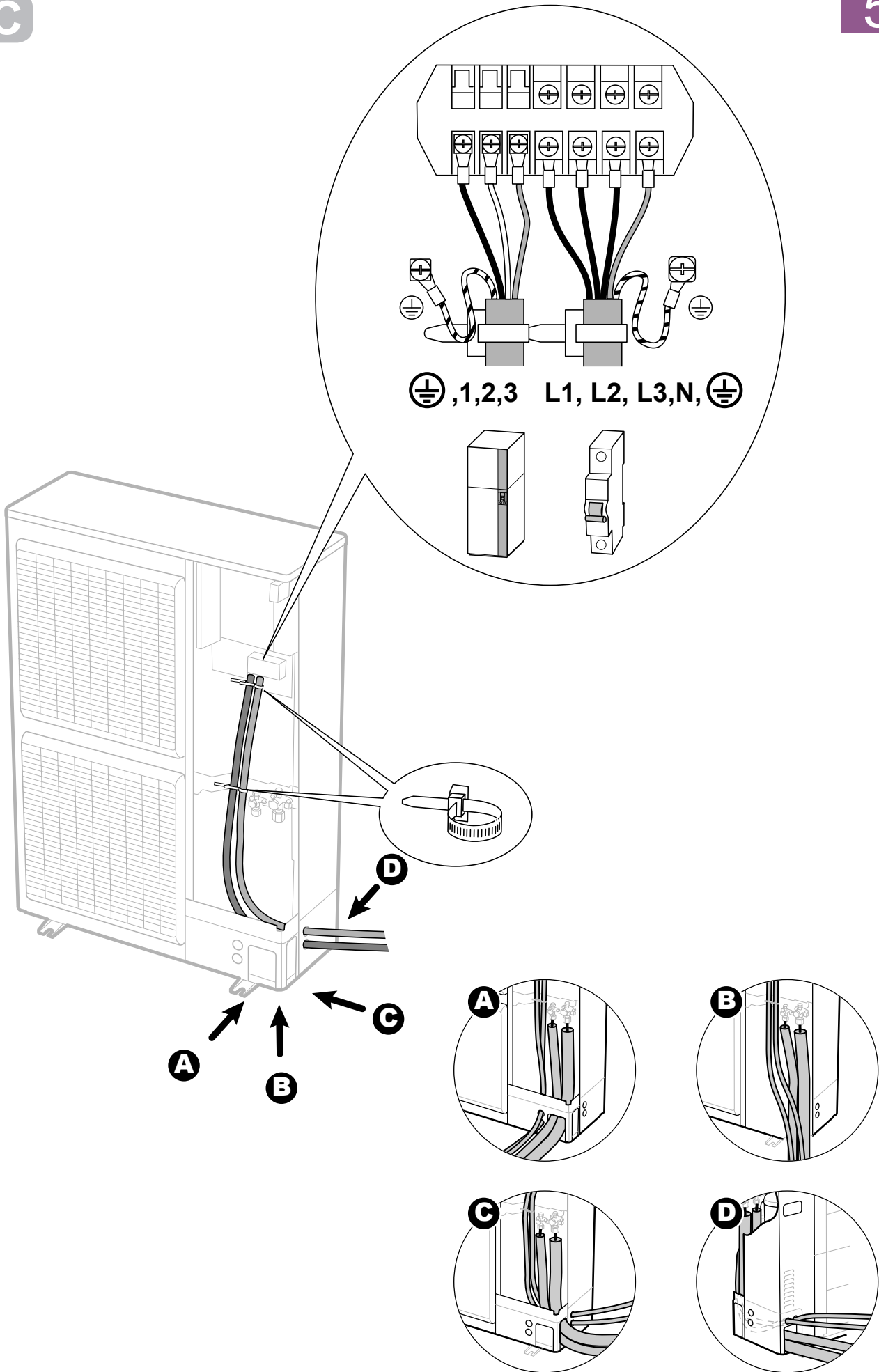


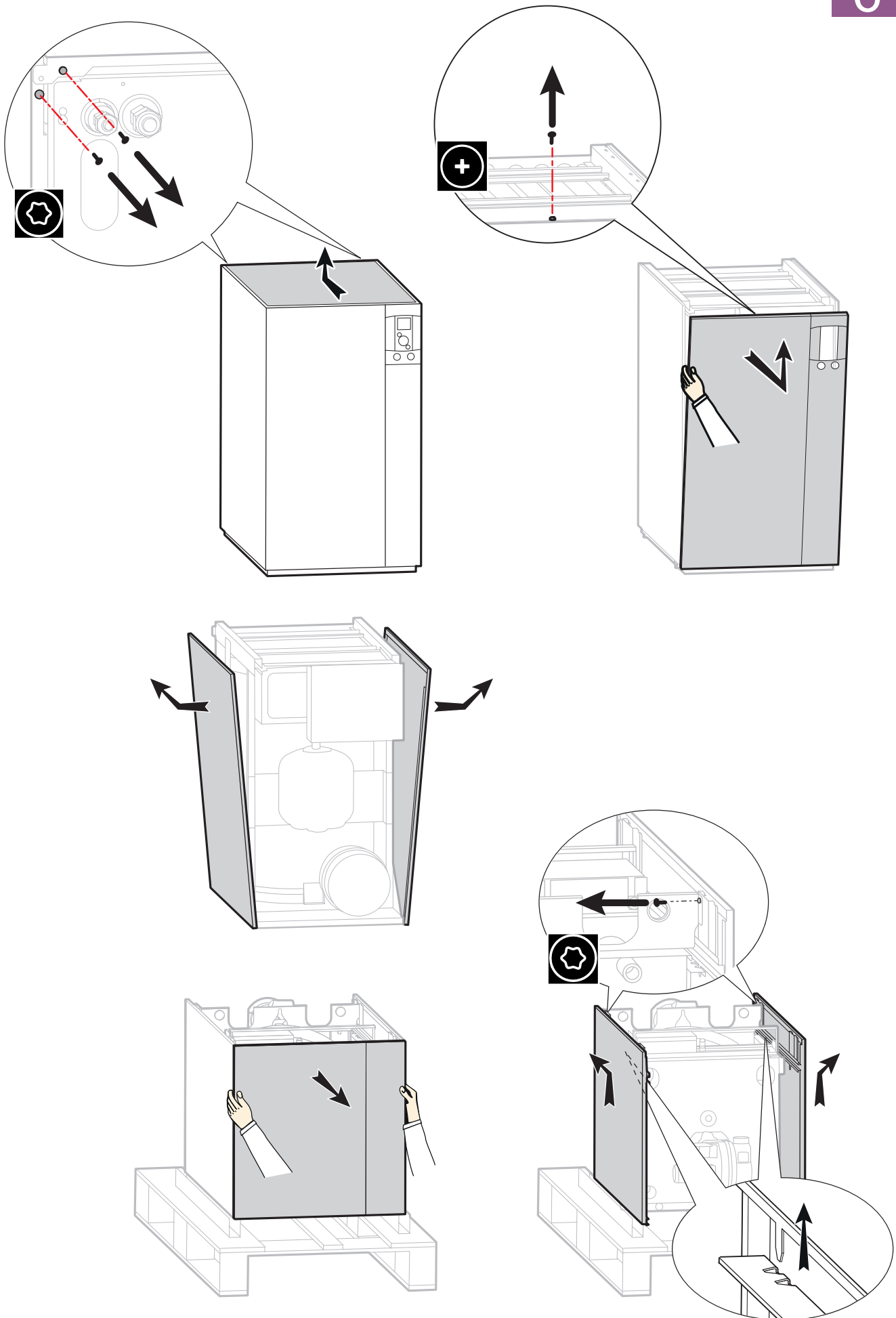


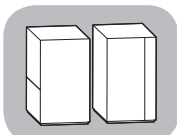
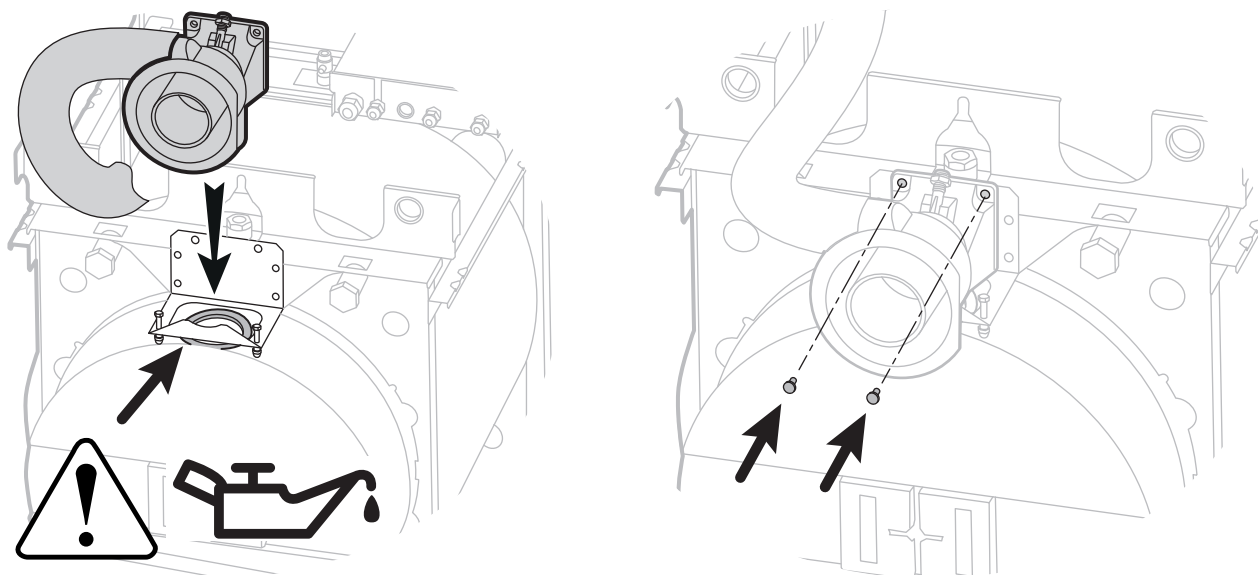




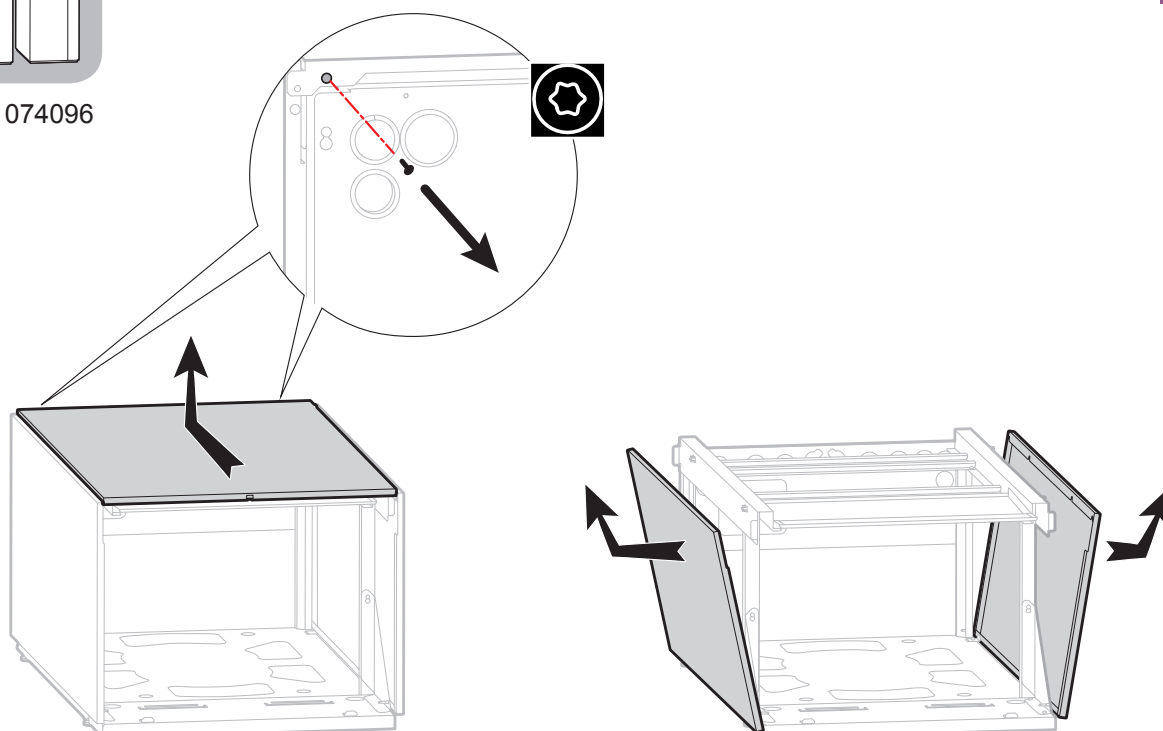


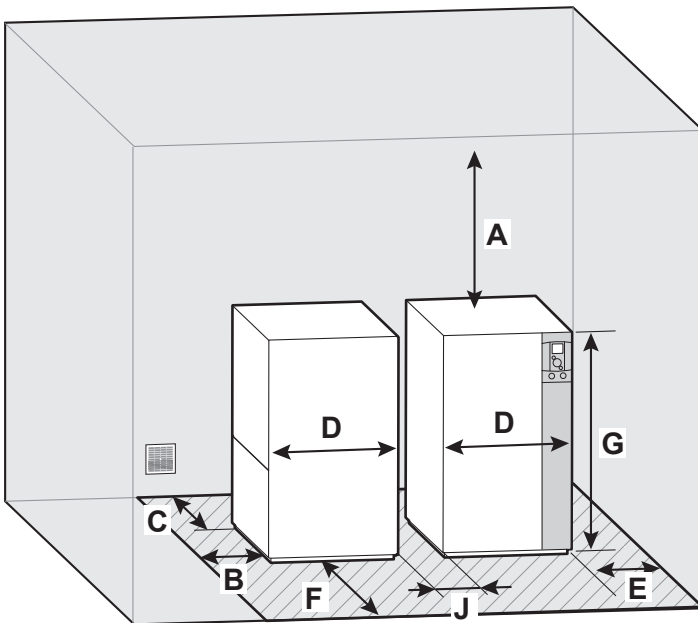
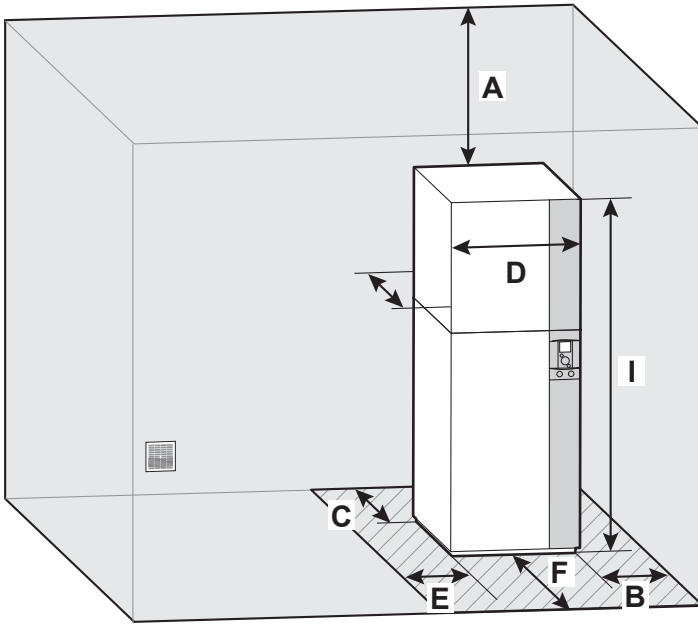
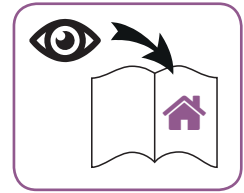






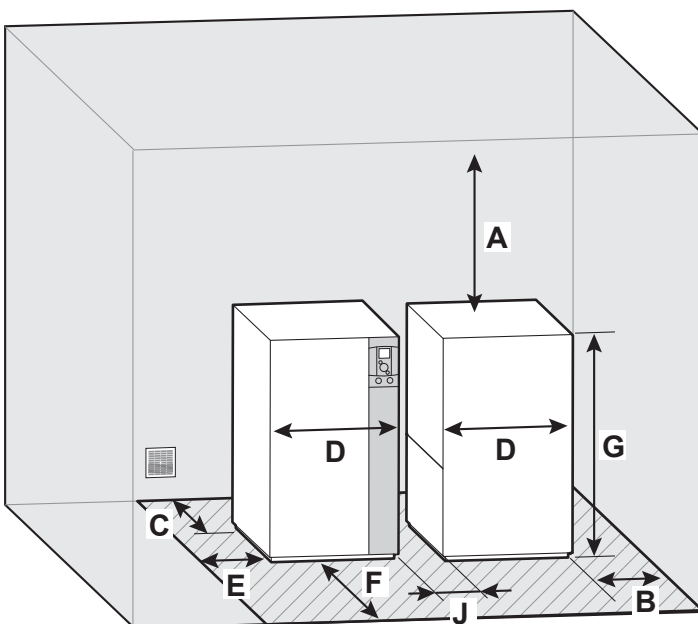
+ Kit 074096



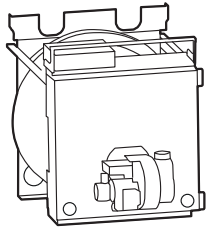


+ Kit 074096

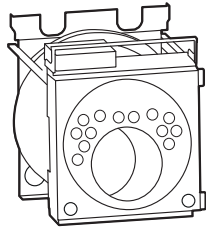
- A** ≥ 300 mm
- B** ≥ 350 mm
- C** ≥ 500 mm
- D** = 680 mm
- E** ≥ 750 mm
- F** ≥ 1000 mm
- G** = 1200 mm
- H** ≥ 1206 mm
- I** = 1880 mm
- J** = 350 mm



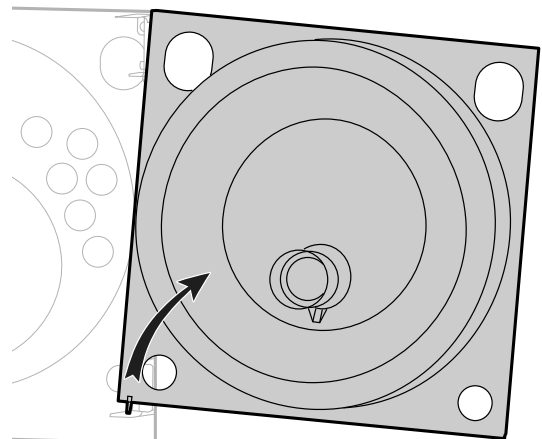
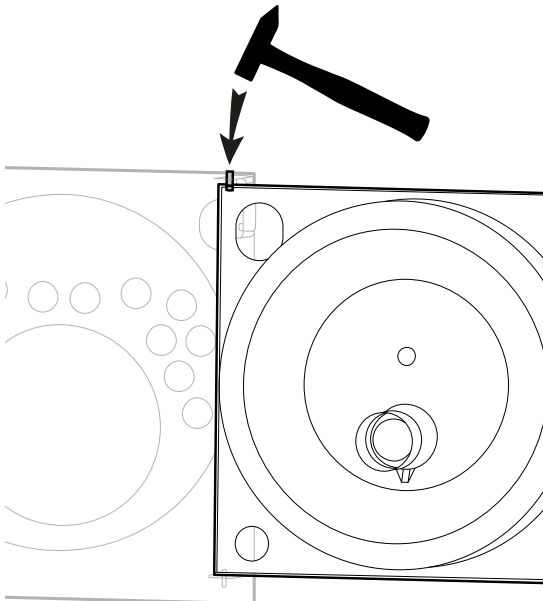
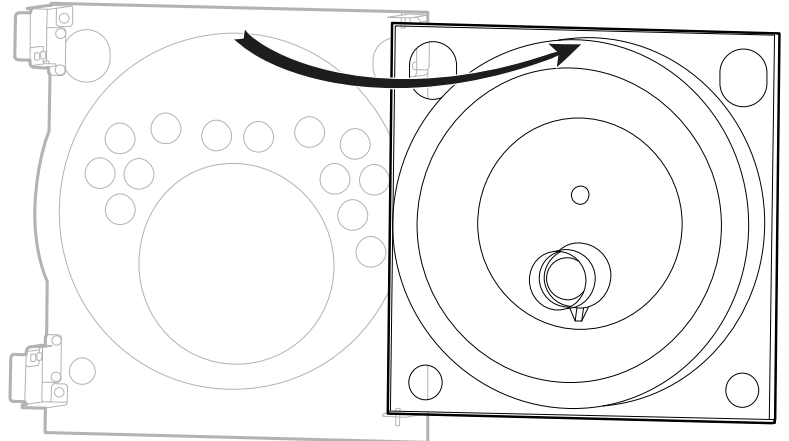
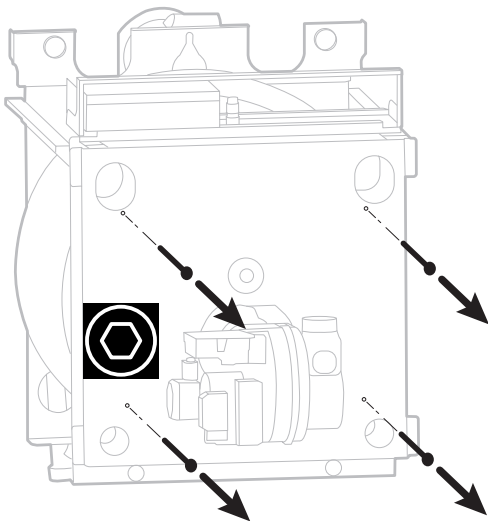
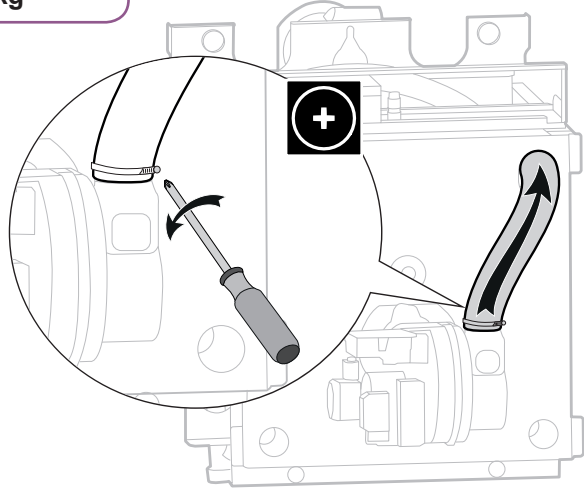
+ Kit 074096

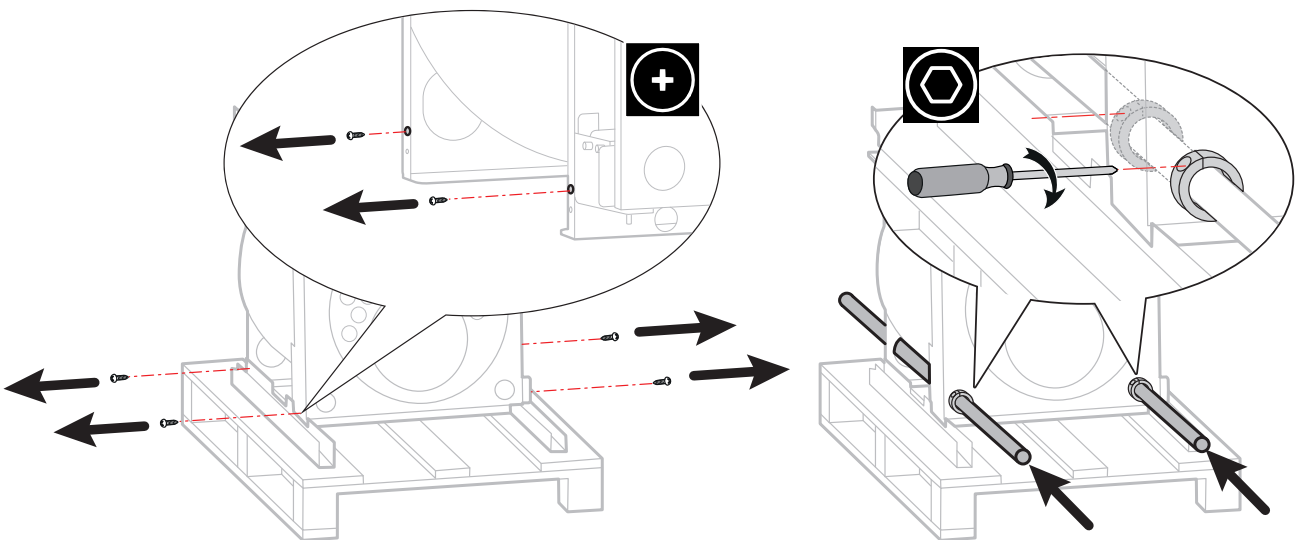
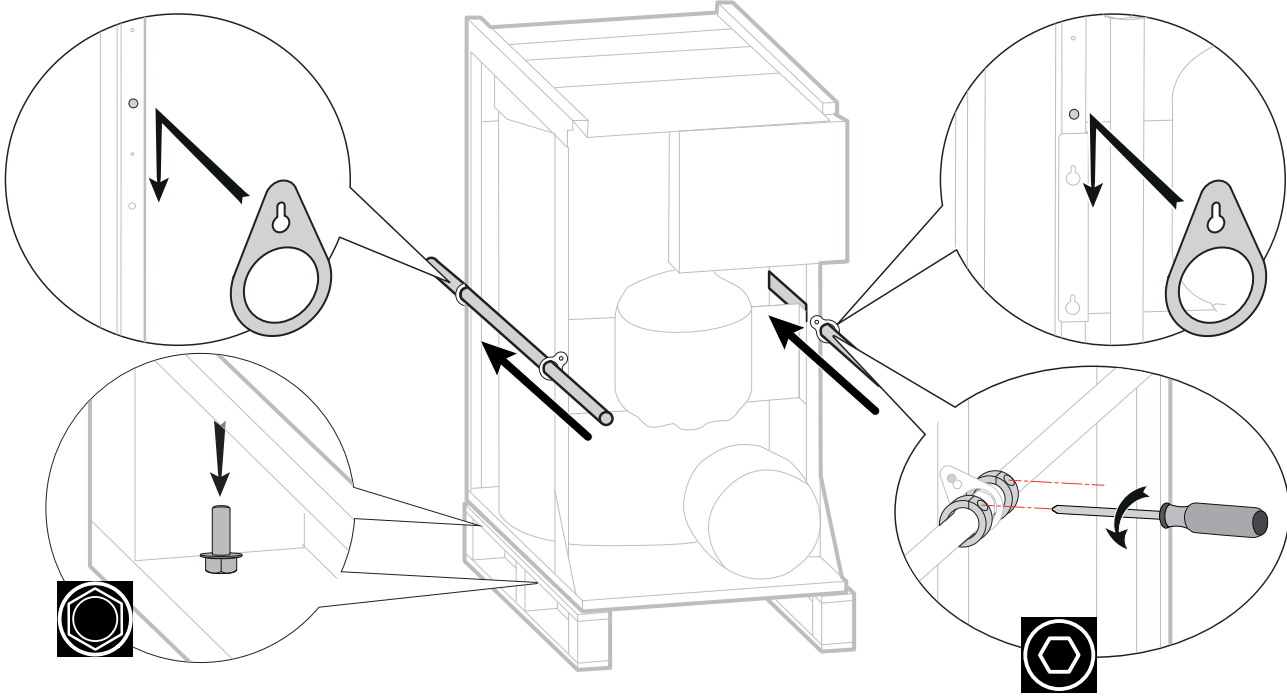
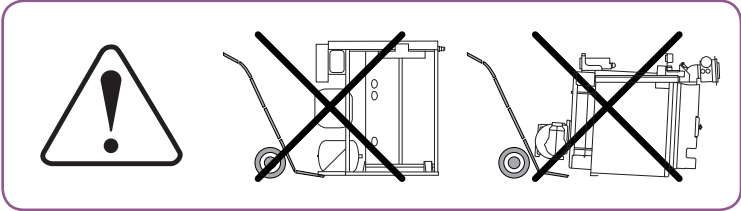


120 kg

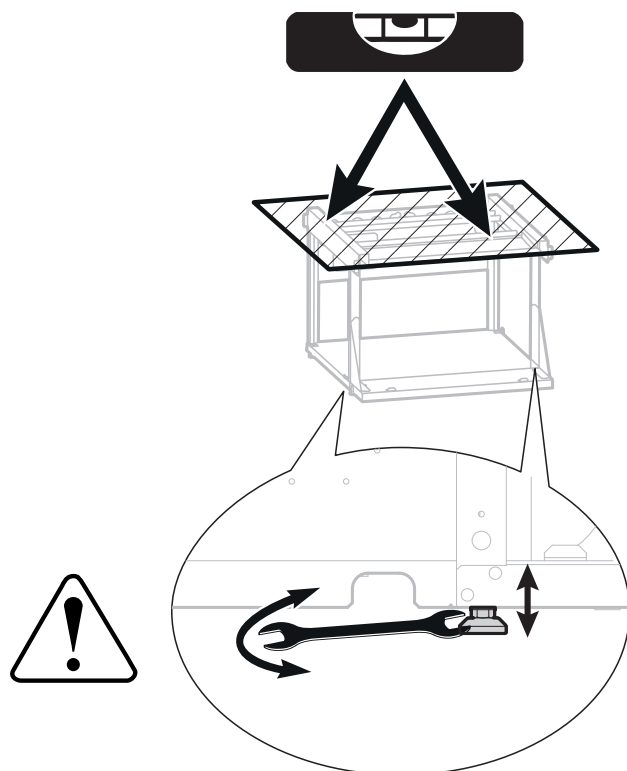
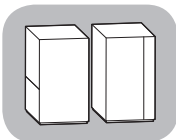
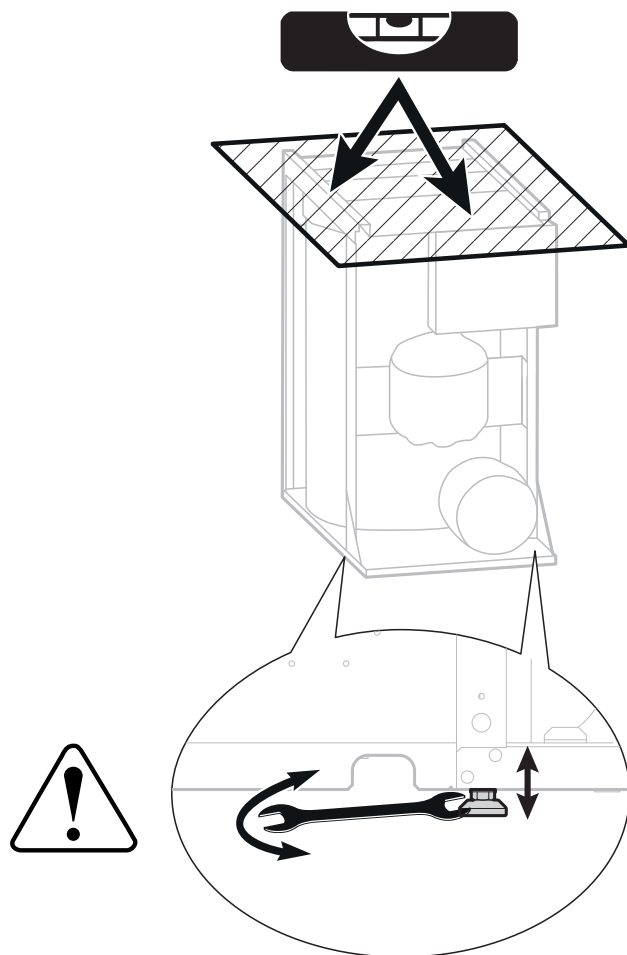
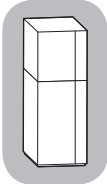


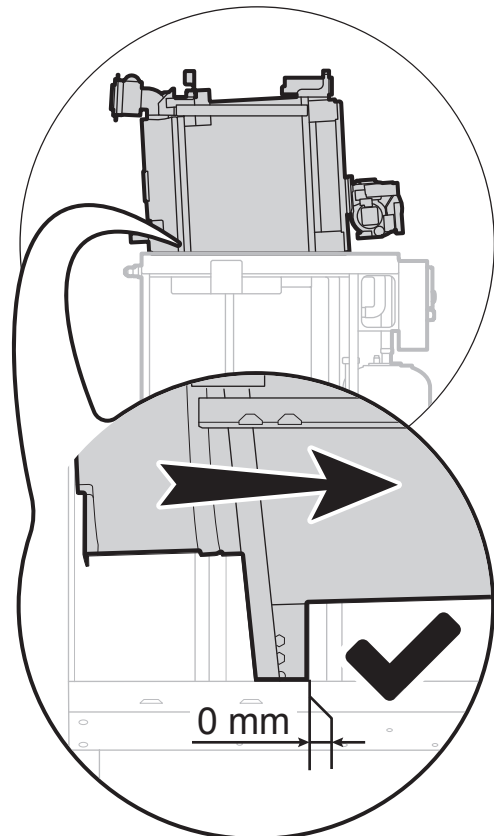
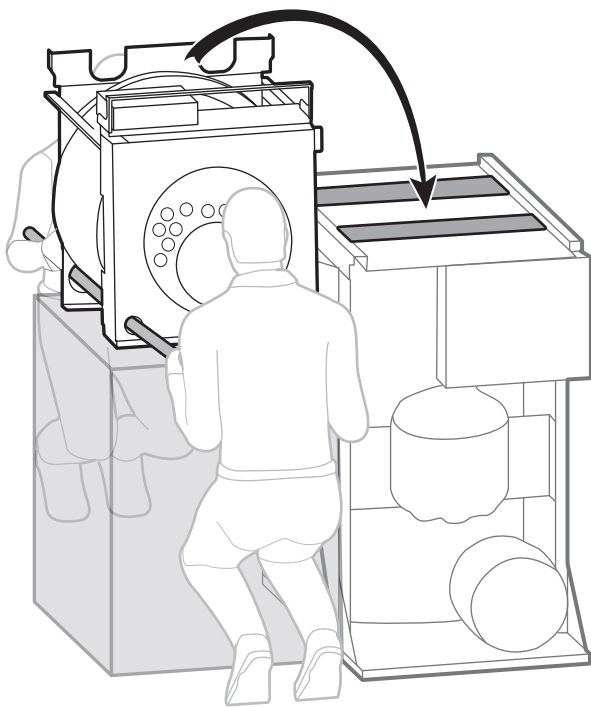
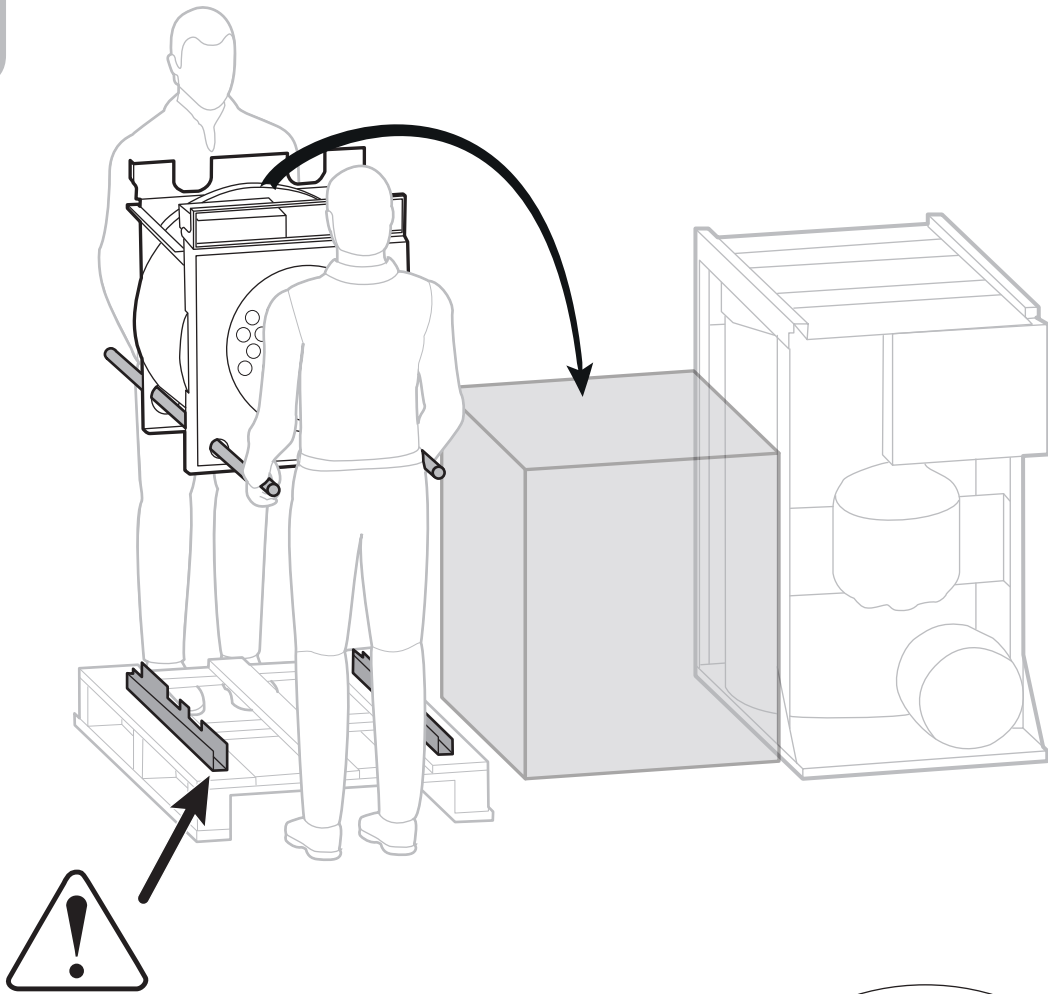
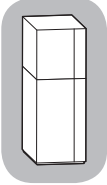
95 kg

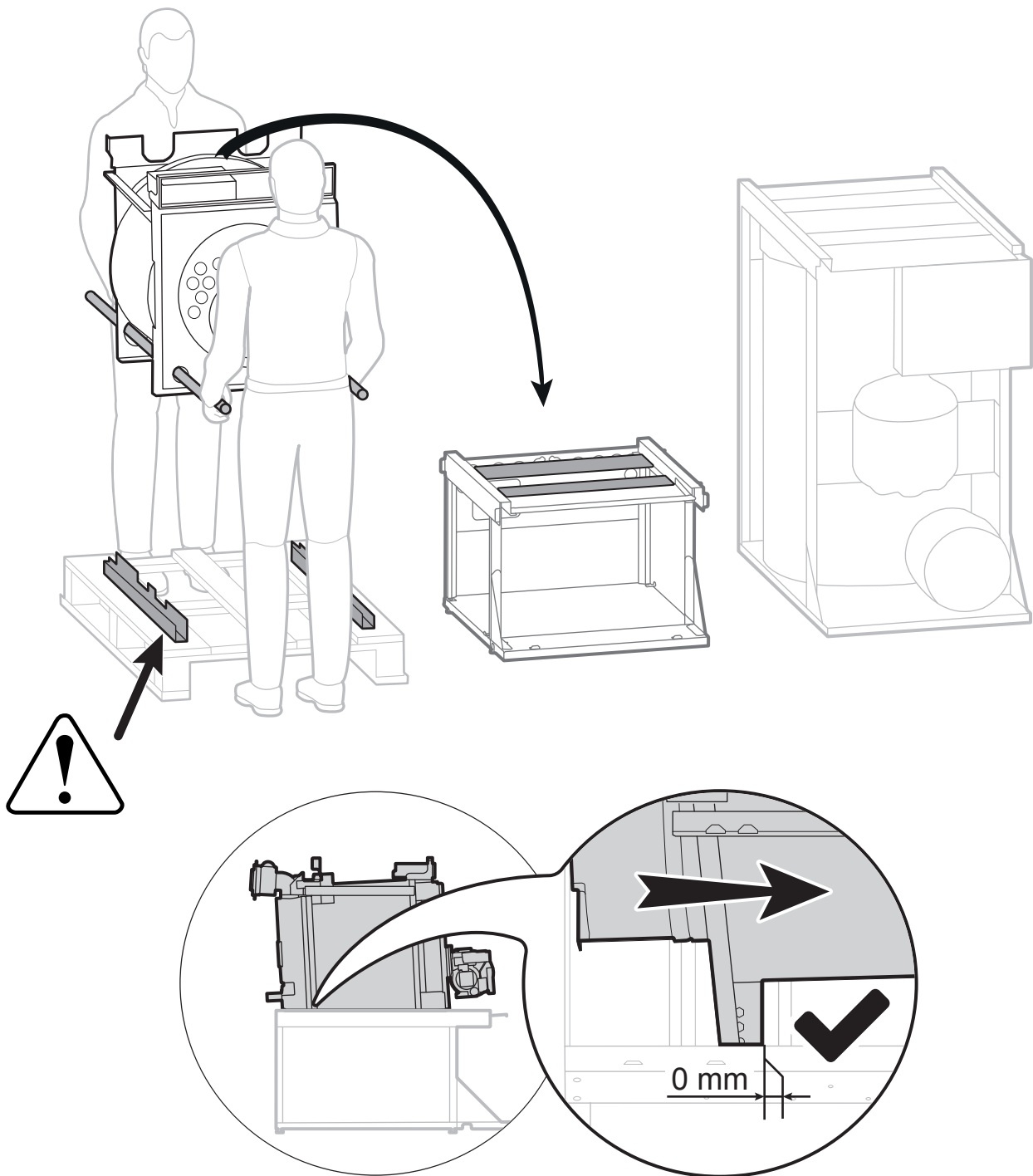
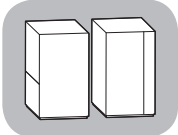


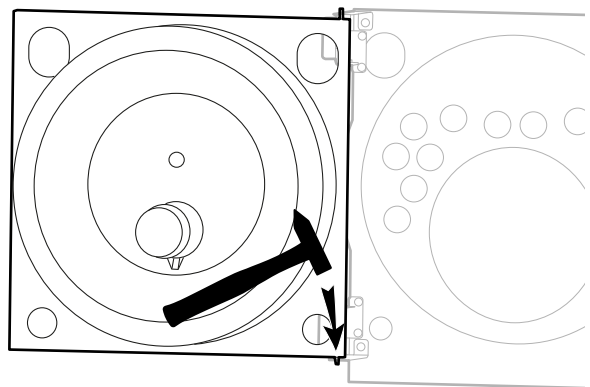
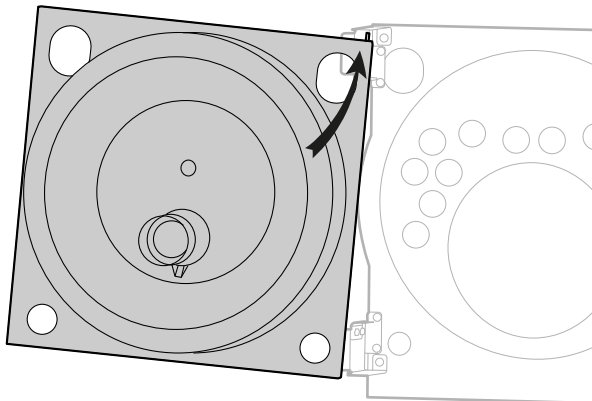
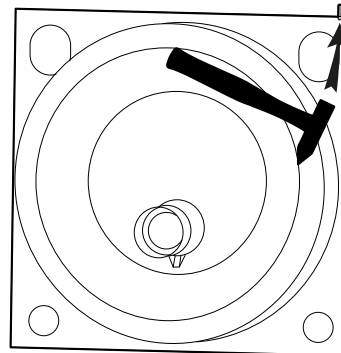
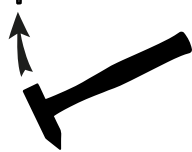
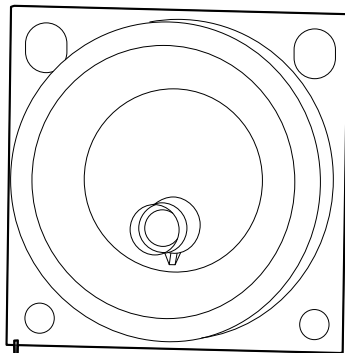
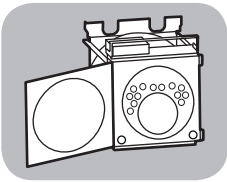
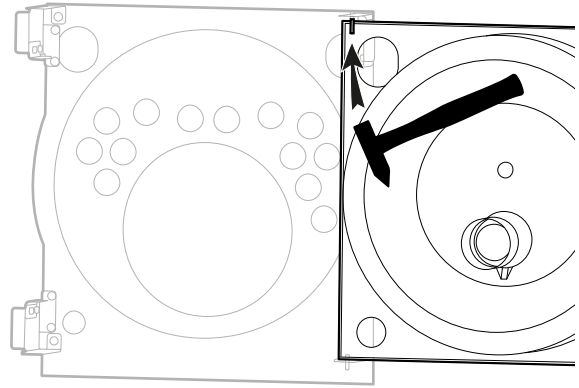
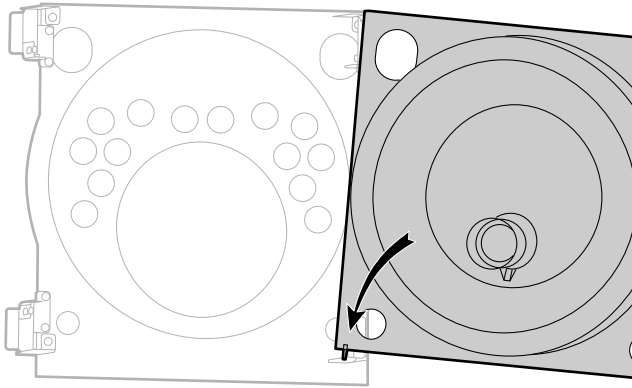
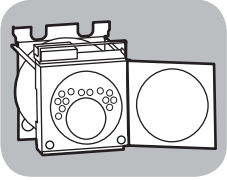


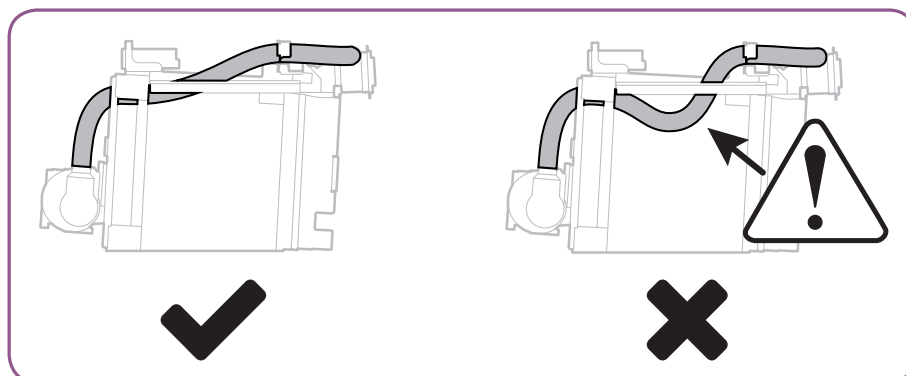
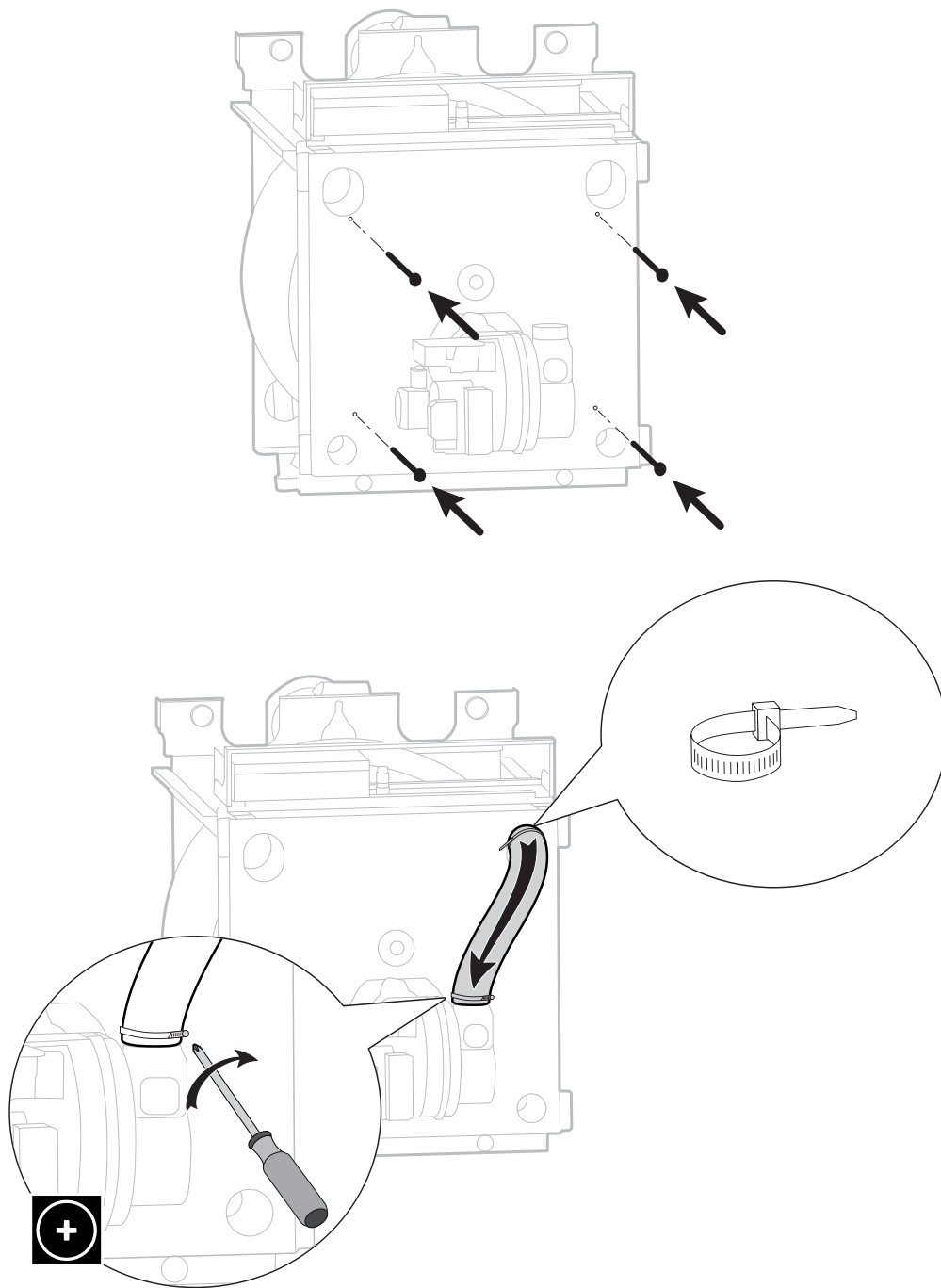


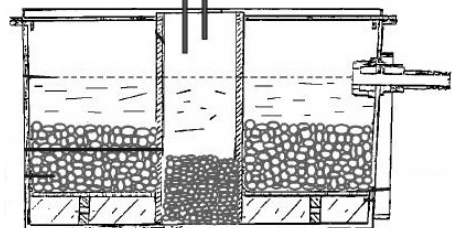
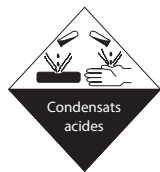
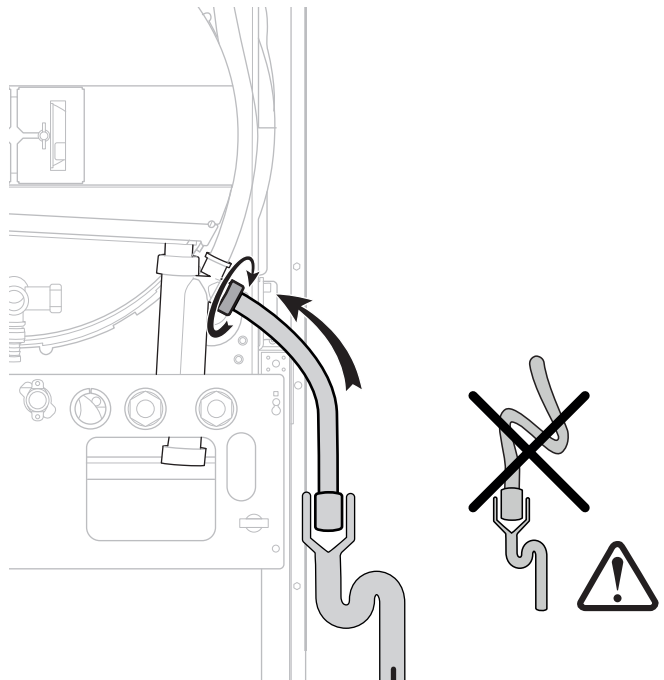
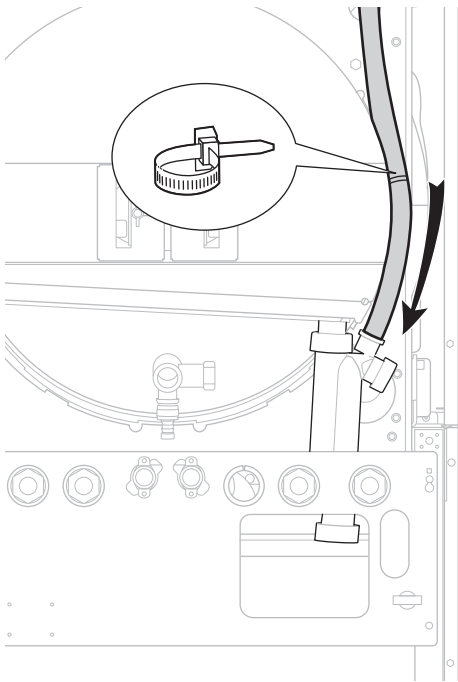
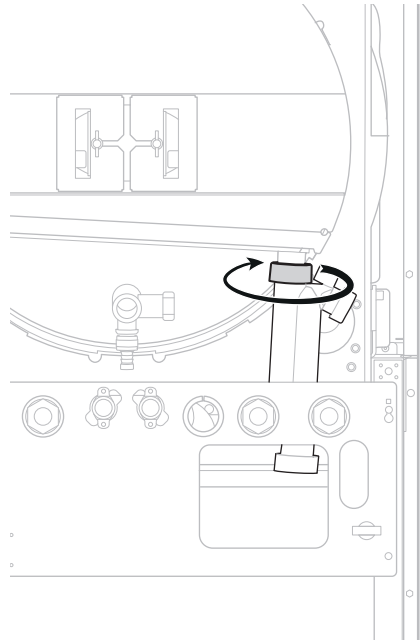
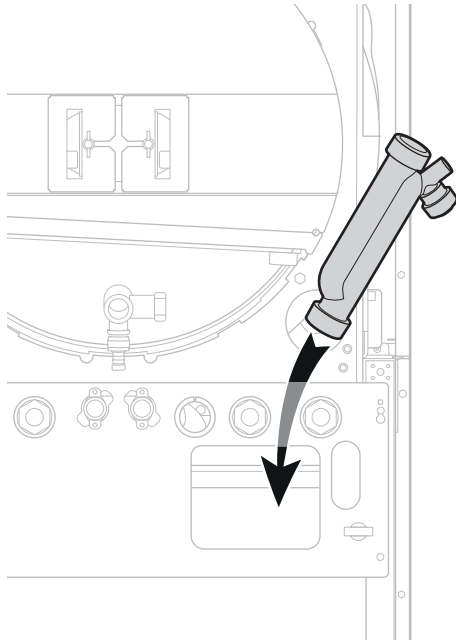
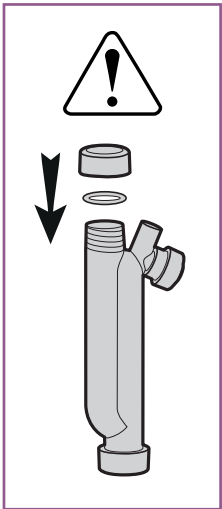


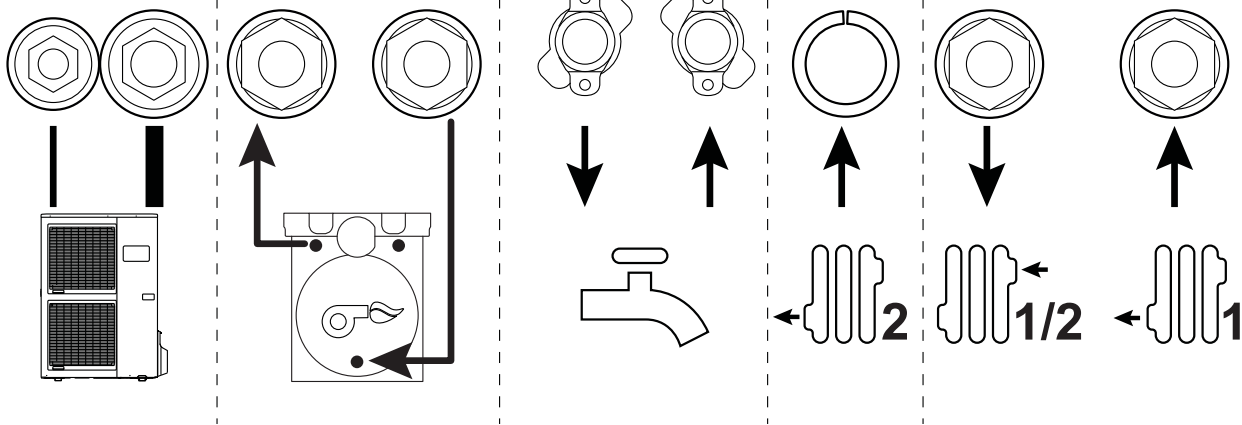
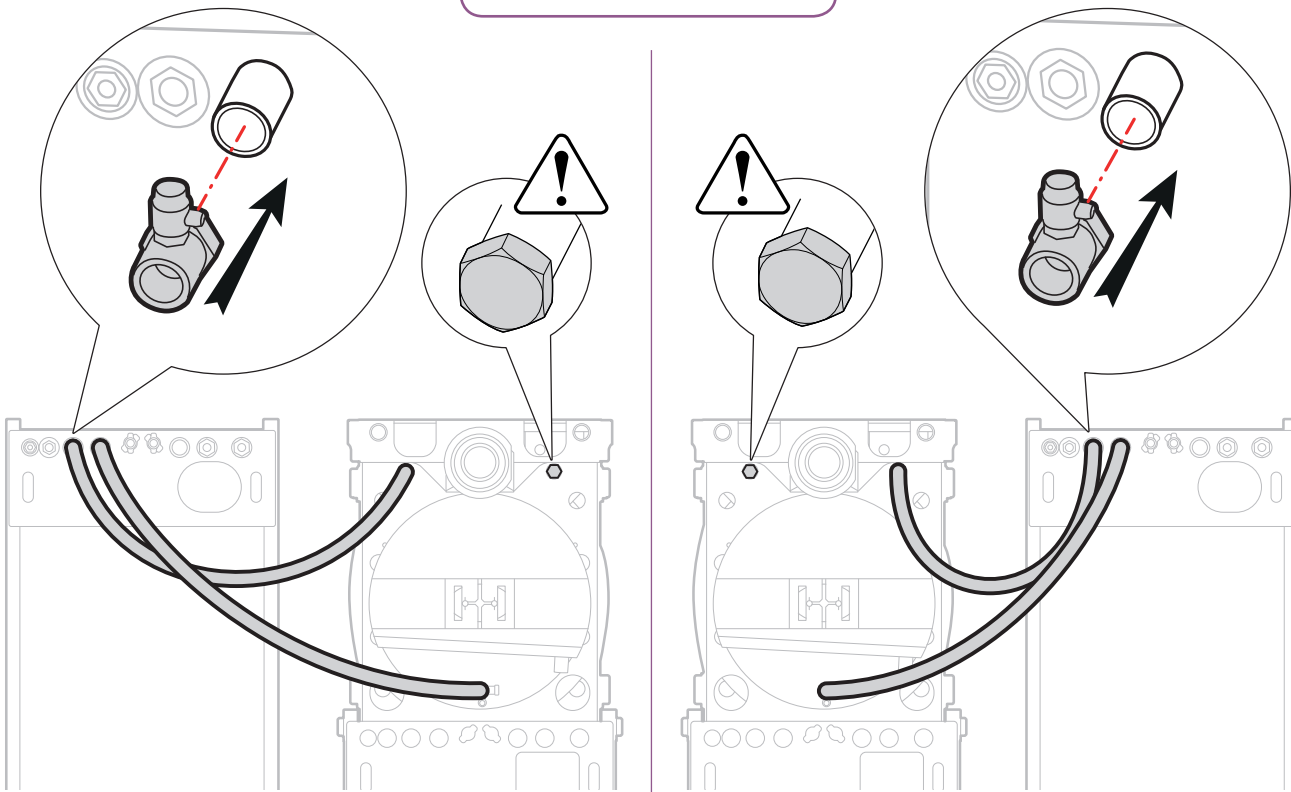
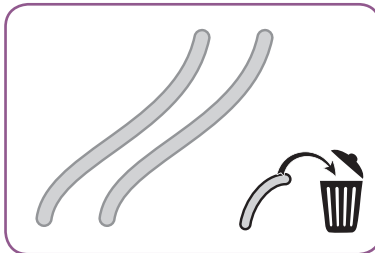
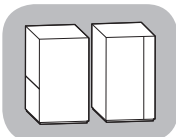
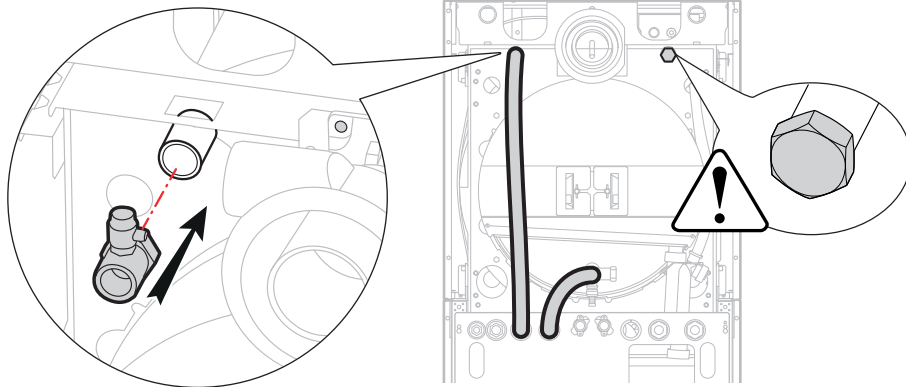
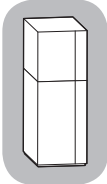


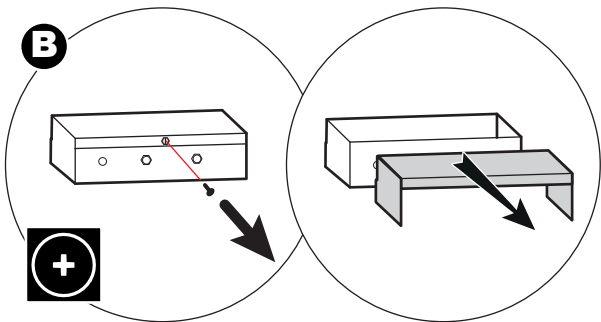
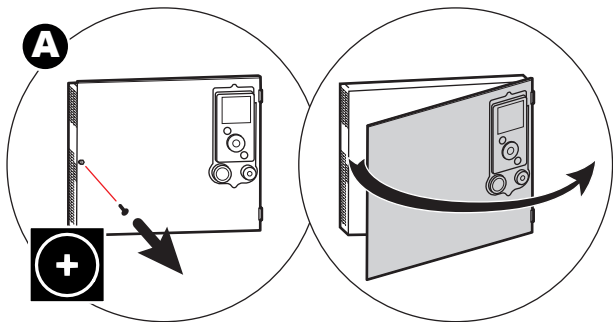
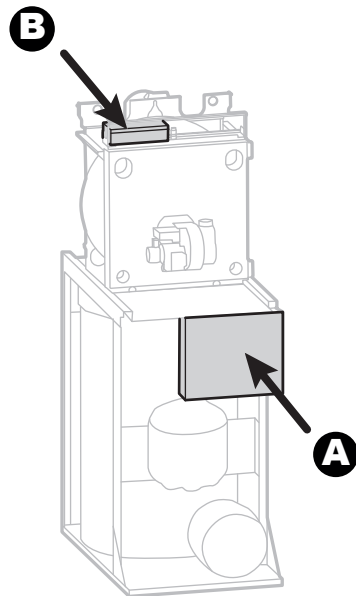
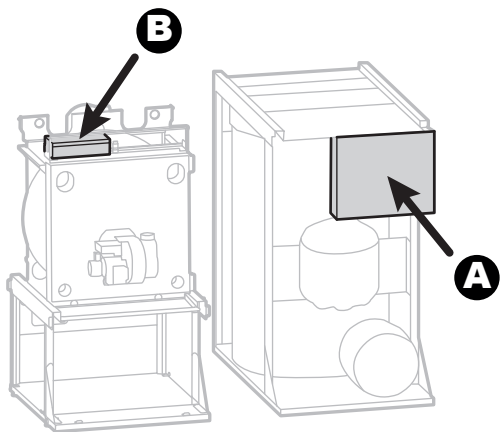
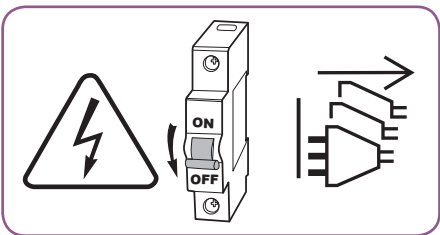
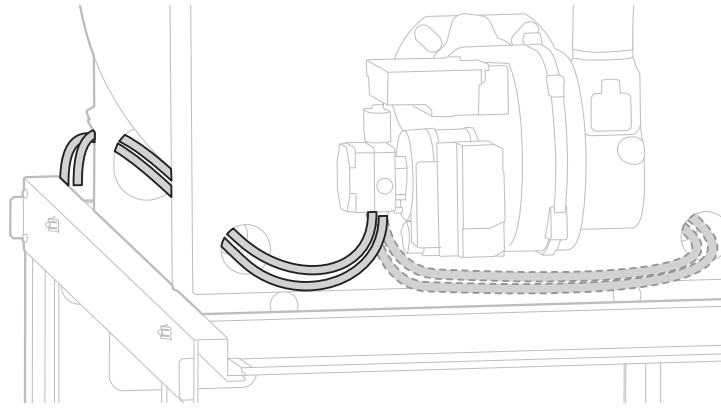




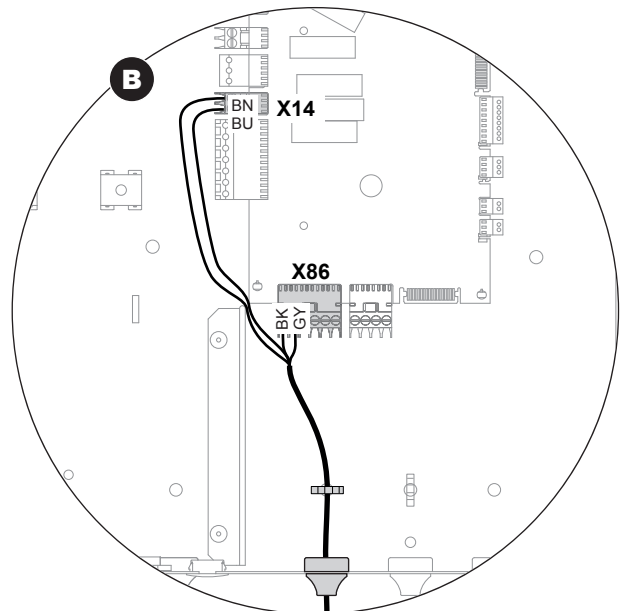
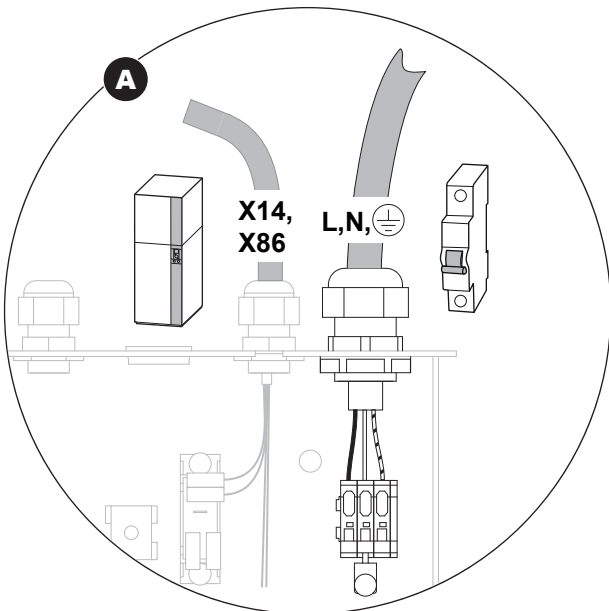
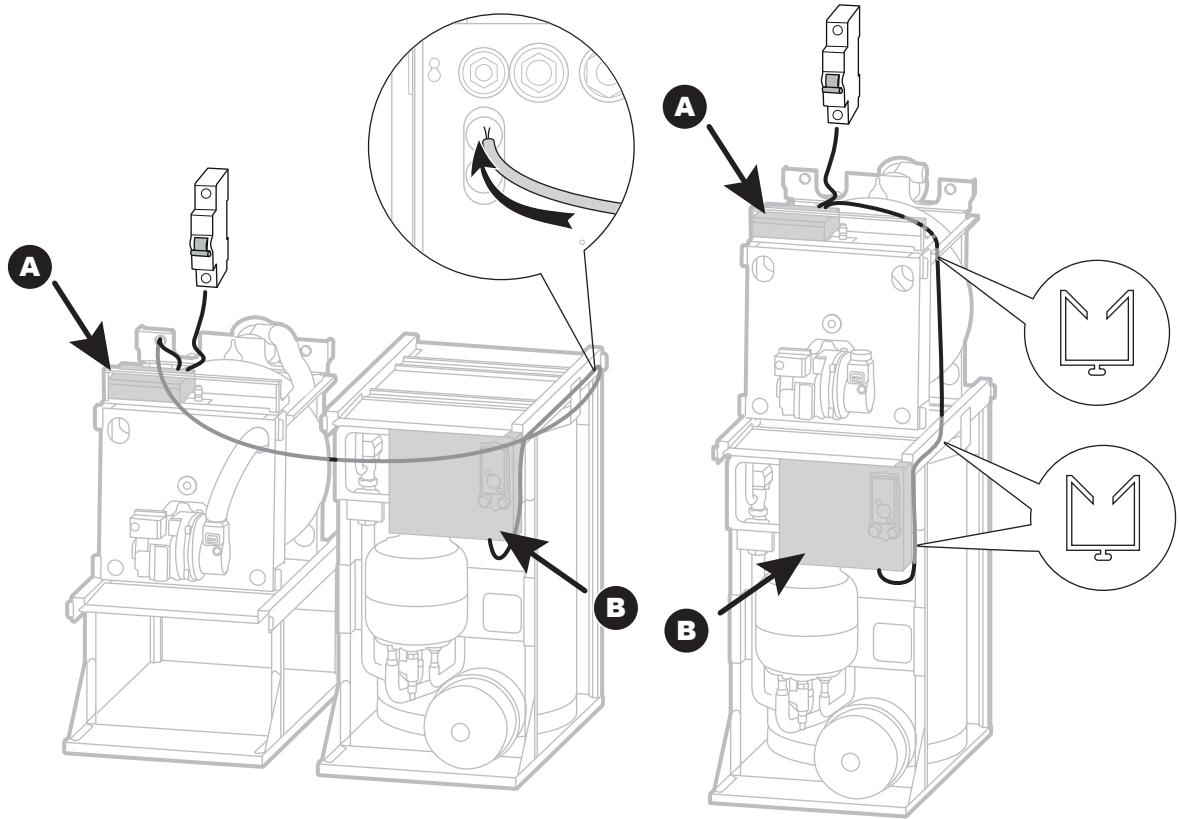






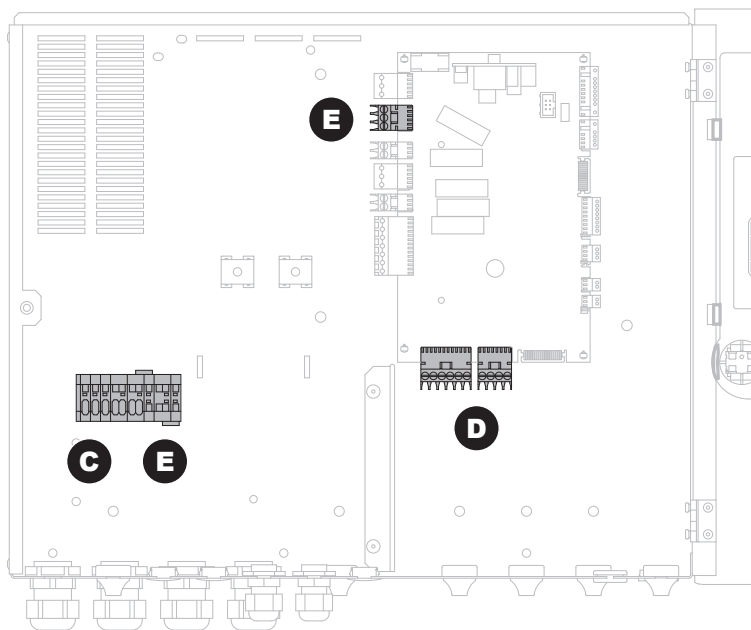
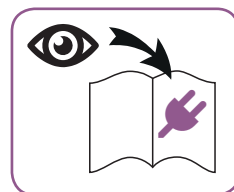




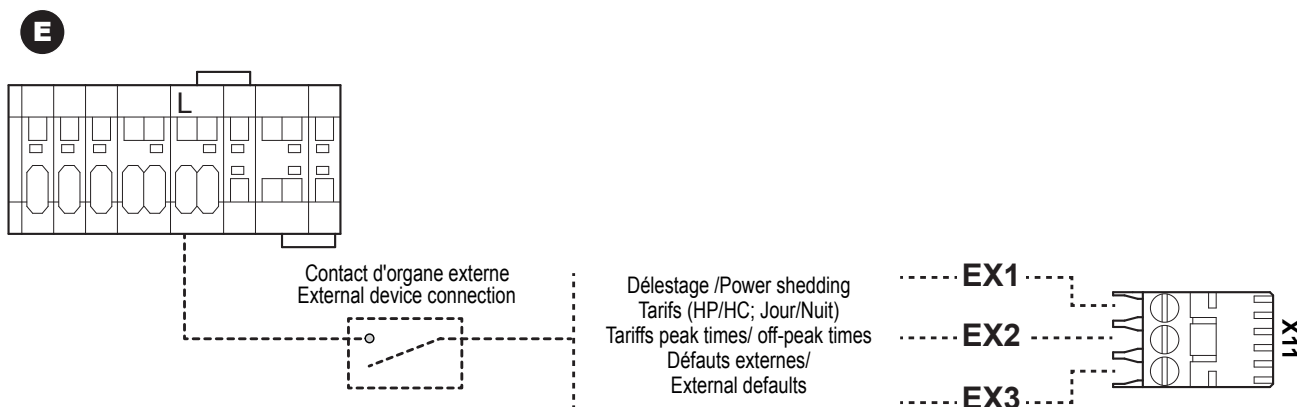
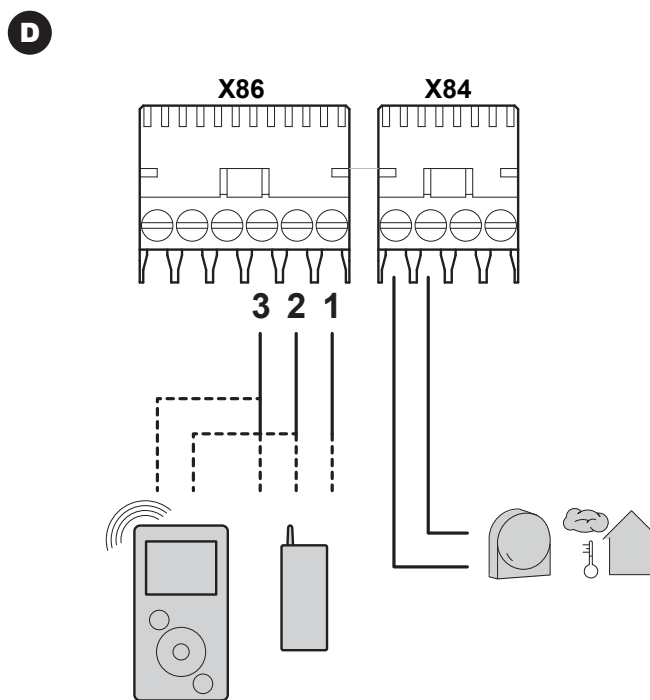
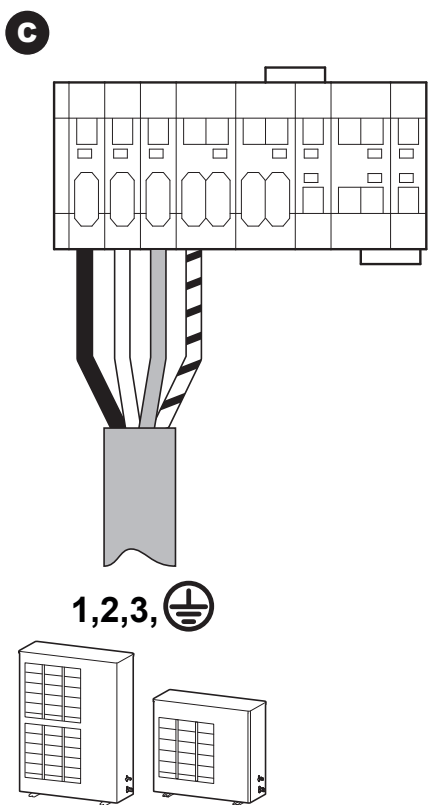


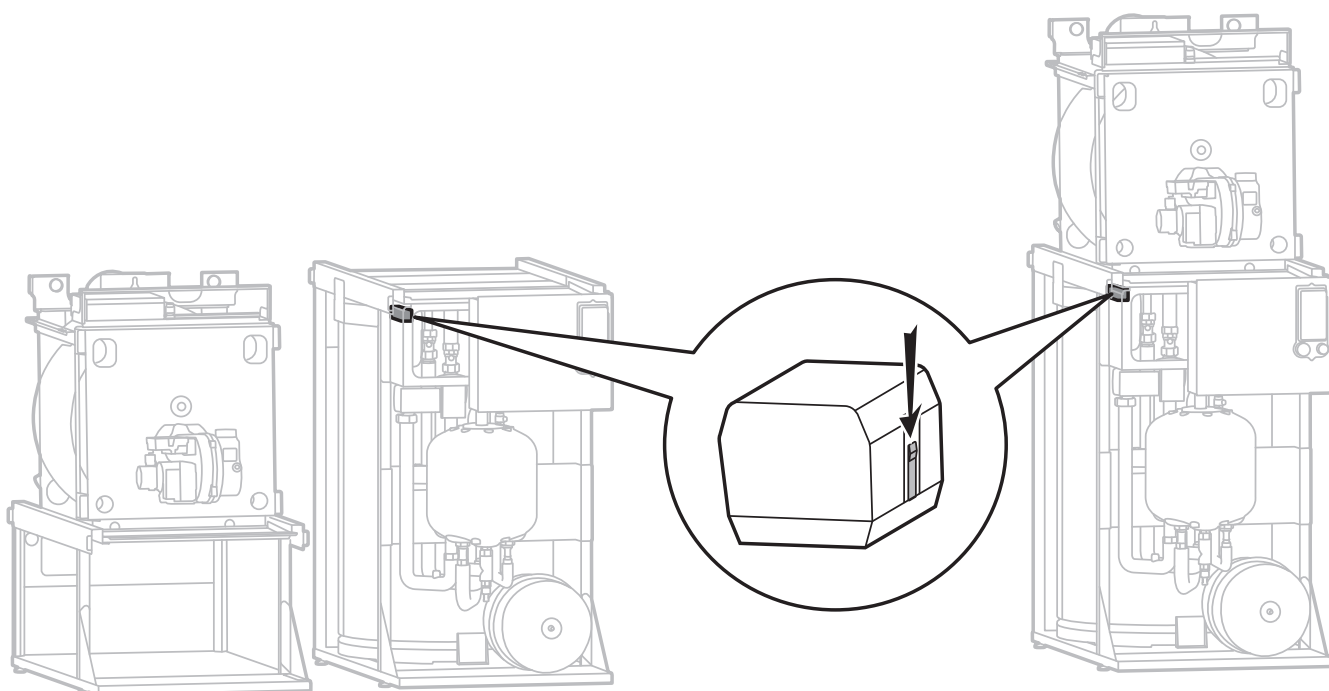
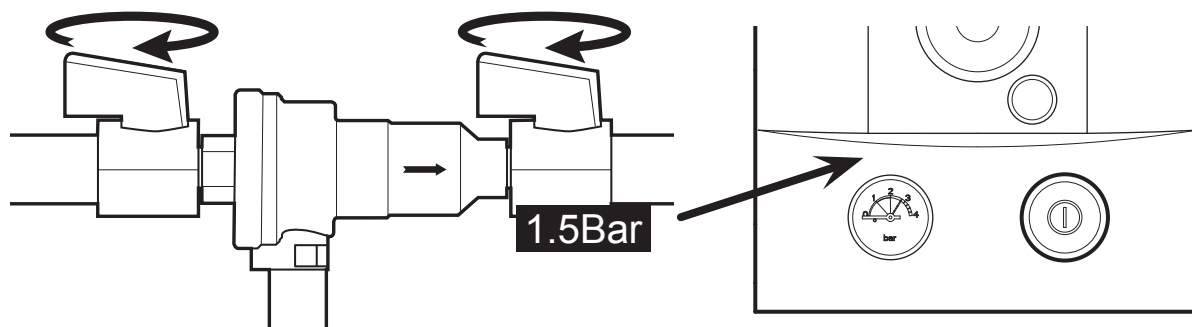
**Colour codes**

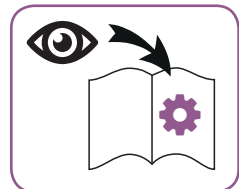
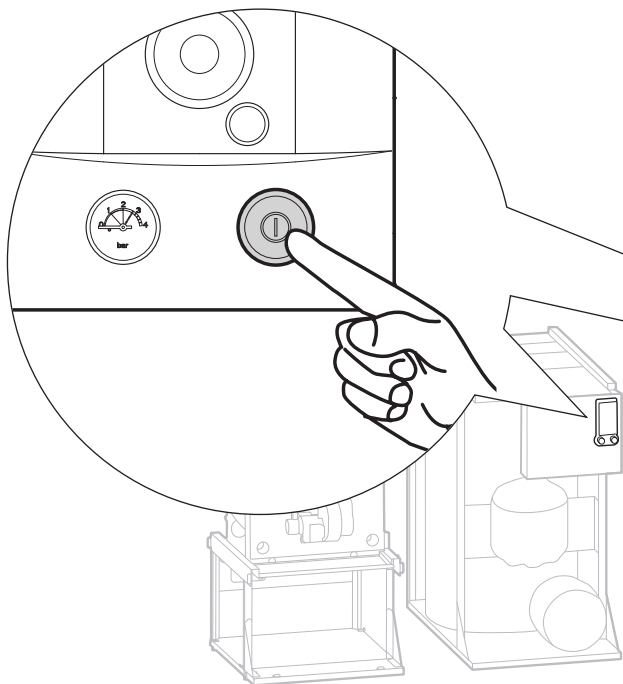
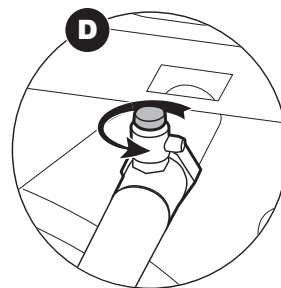
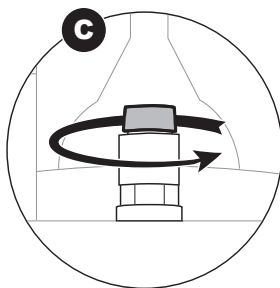
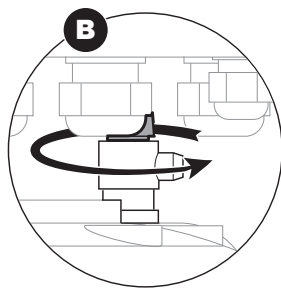
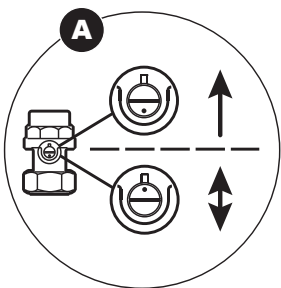
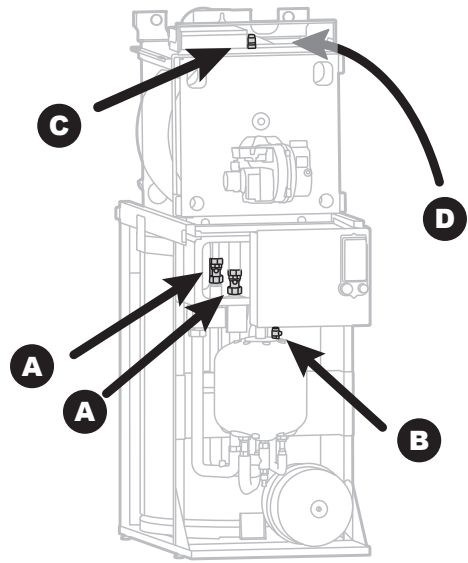
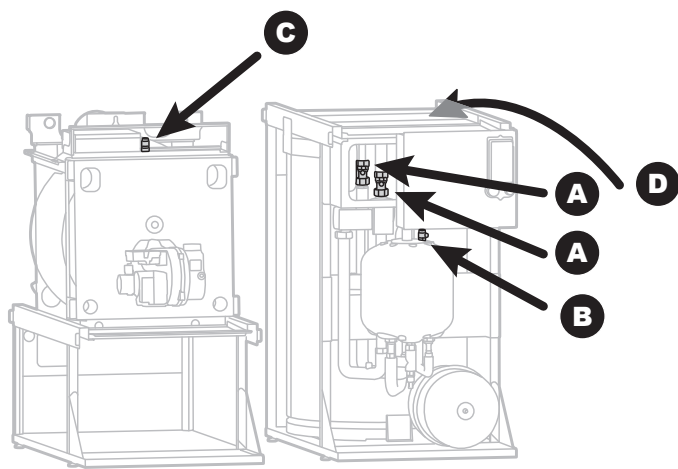
- BK** Black
- BN** Brown
- BU** Blue
- GN** Green
- GY** Grey
- OG** Orange
- RD** Red
- VT** Violet
- WH** White
- YE** Yellow

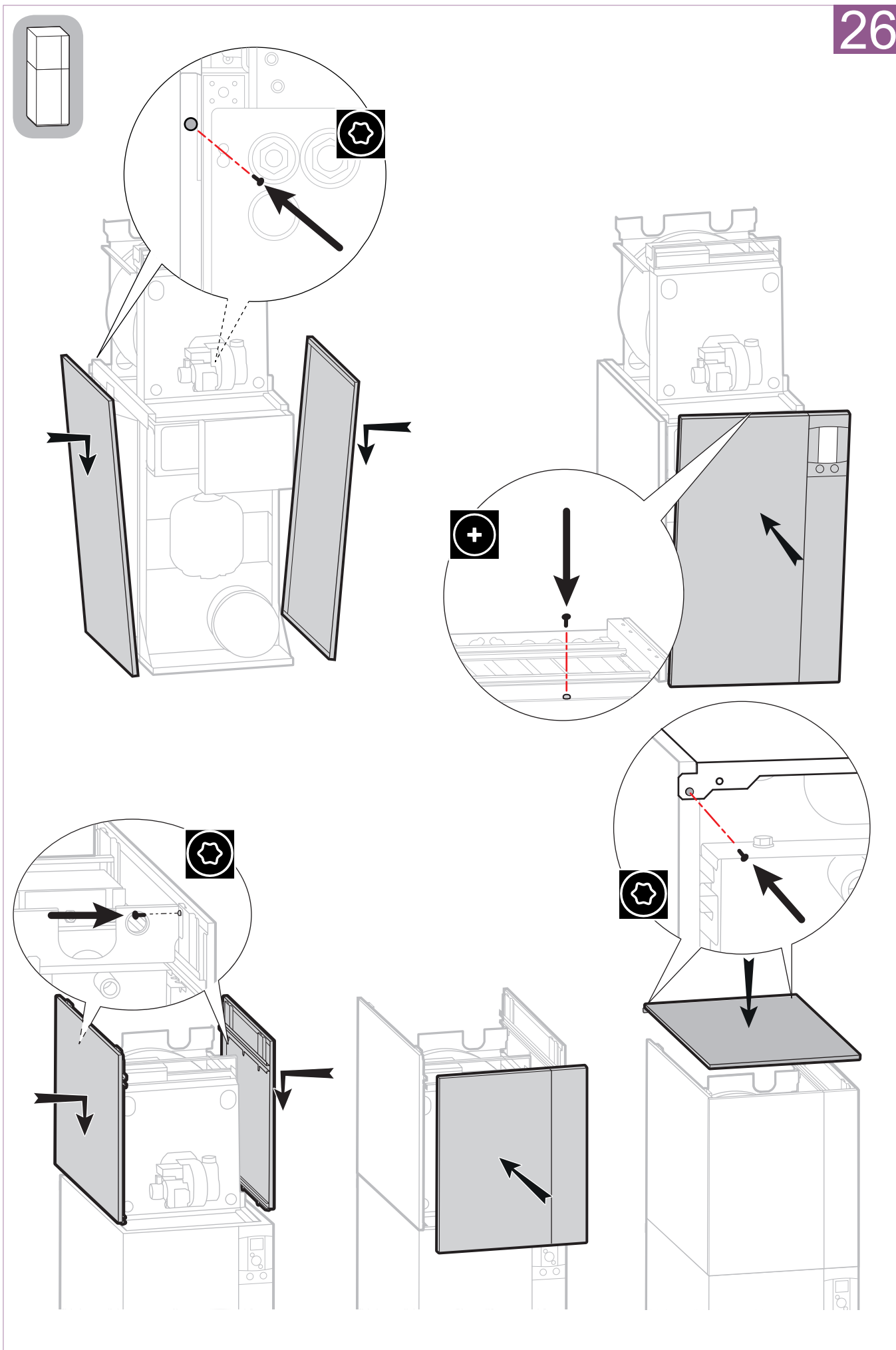


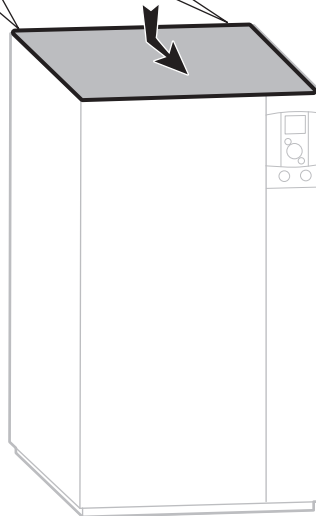
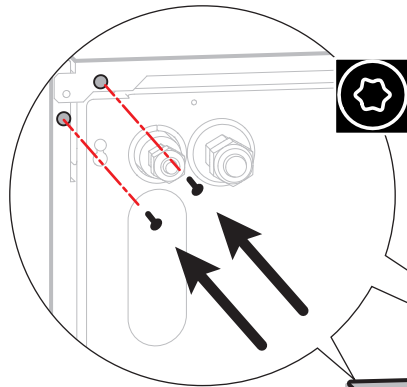
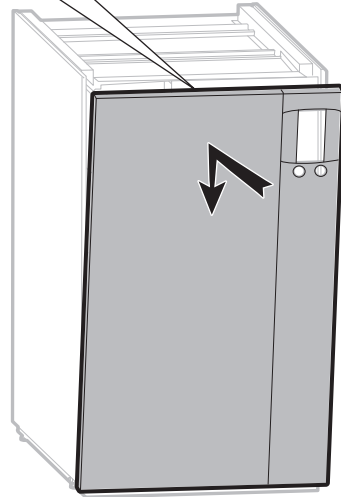
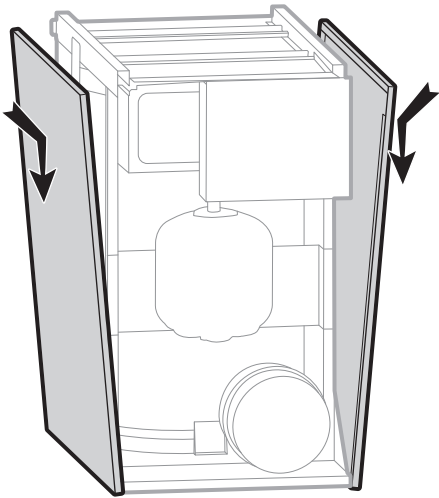
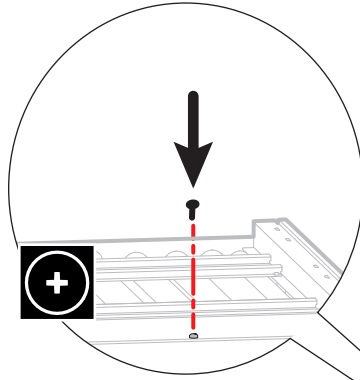
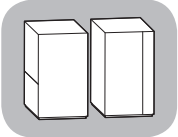
----- Option

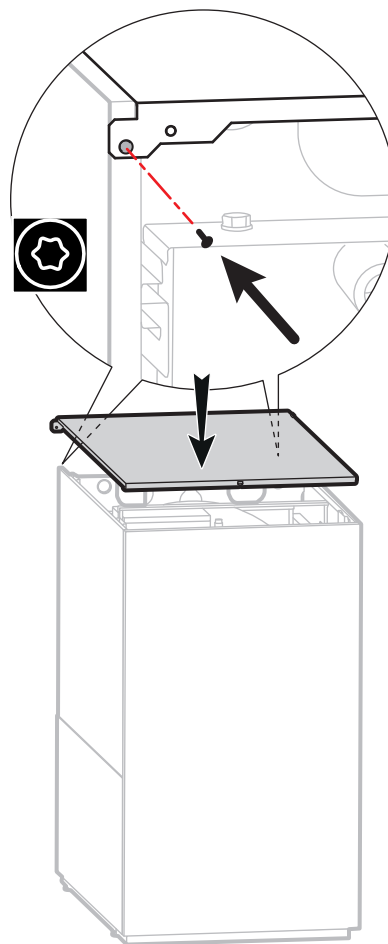
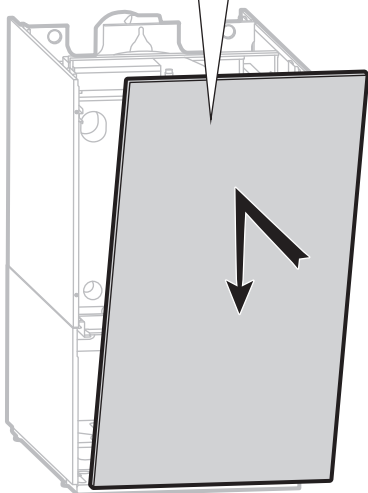
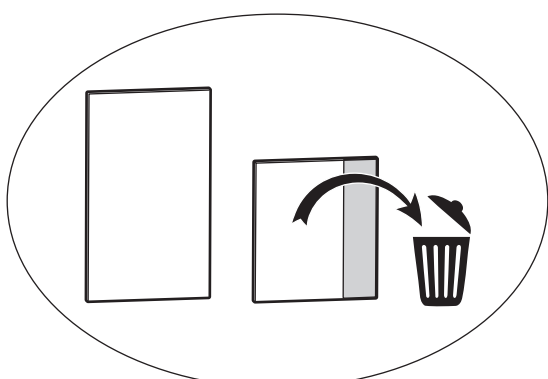
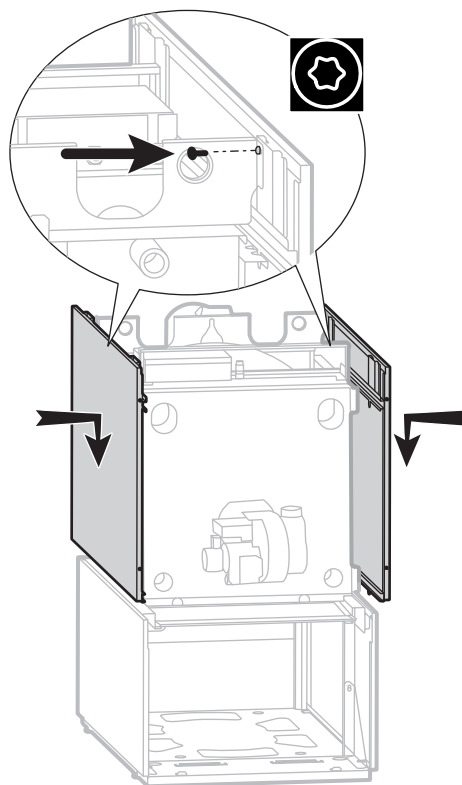
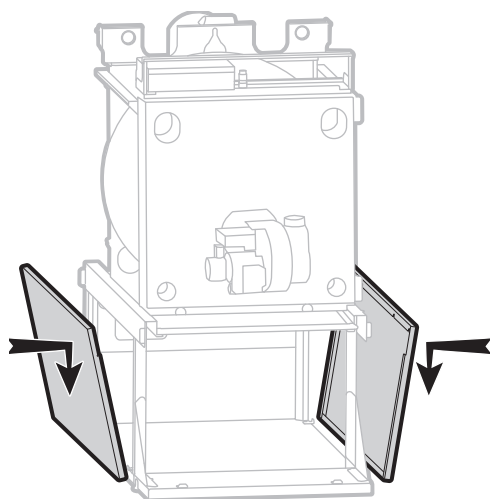
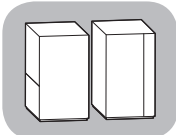














[www.atlantic.fr](http://www.atlantic.fr)

Société Industrielle de Chauffage  
SATC - BP 64 - 59660 MERVILLE - FRANCE

Date de la mise en service :

Coordonnées de votre installateur chauffagiste ou service après-vente.