

RADIATEUR CHALEUR DOUCE

NARIA-NKF15

FICHE CHANTIER

Pilotage **Intelligent**



+ PRESCRIPTION

- **Pilotage intelligent** pour des économies à l'usage
- **Produit** ★★☆☆, éligible C2E
- **Fonctions dédiées aux bailleurs sociaux** (notices simplifiées, verrouillage du menu par code PIN...)



◀ TÉLÉCHARGEZ
la notice simplifiée

+ PRODUIT

- **Confort doux et uniforme du chauffage central**
- **Gamme de 500 W à 2 000 W**



PERFORMANCE

- Corps de chauffe avec fluide thermo-conducteur
- Boîtier de commande digital et programmable
- Coefficient d'aptitude : 0,1**
- CE, NF électricité performance ★★☆☆



FACILITÉ DE POSE

- Cadre Agifix : idéal pour remplacer un convecteur dans un bâtiment amianté. (modèle horizontal uniquement)
- Support mural servant de gabarit de pose
- Câble d'alimentation de 1,5 m



SERVICES

- Formations dédiées au chauffage électrique (consultez www.atlantic-formations.fr)
- Prise en main
- **Services réservés aux professionnels** : Assistance technique, Espace SAV, Garantie Express pièces, forfait dépannage (nous consulter)



CONFORT

- Confort doux et uniforme du chauffage central
- Pour bénéficier de la connectivité, ajoutez un Pass Cozytouch par appareil et un Bridge Cozytouch par foyer



ÉCONOMIES

- Grâce aux fonctions intelligentes de l'appareil :
- Pilotage intelligent
 - Détection de présence
 - Détection automatique d'ouverture et fermeture de fenêtre
 - Programmation personnalisable
 - Indicateur de consommation



DESIGN

- Format horizontal uniquement
- Coloris blanc

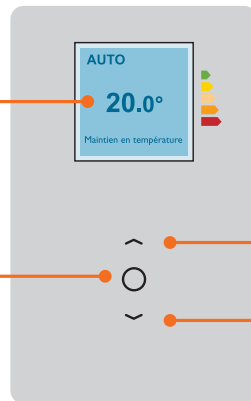
* Conformément aux lois en vigueur, le dernier vendeur du produit est tenu d'appliquer une garantie pièces et main d'œuvre au consommateur.

** La variation temporelle du produit correspond au coefficient d'aptitude multiplié par 1,44.

BOÎTIER DE COMMANDE

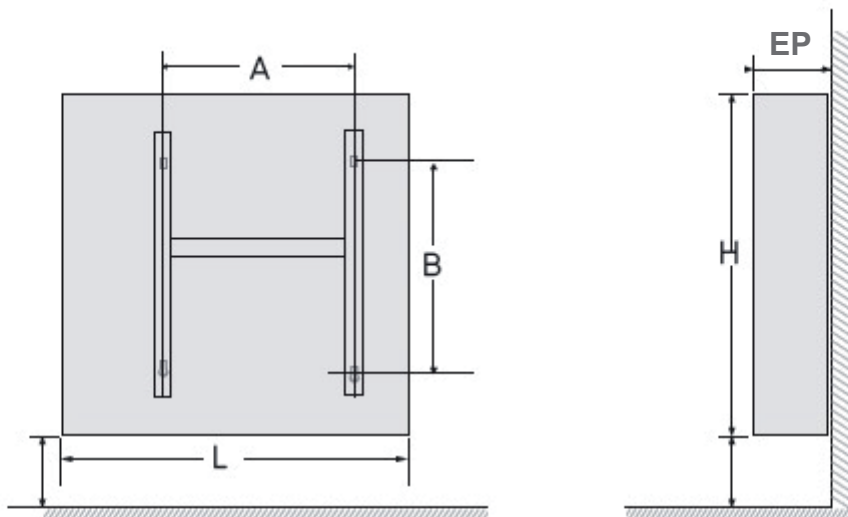
Affichage digital avec information sur le mode en cours, la température de consigne, les réglages de programmation et l'indicateur de consommation

- Valider
- Éteindre ou allumer (appui long)
- Verrouiller ou déverrouiller (appui long)



- Augmenter ou diminuer la température sans avoir besoin de valider
- Naviguer dans les menus

COTES D'ENCOMBREMENT



CARACTÉRISTIQUES

MODÈLE	PUISSANCE (W)	L X H X EP (mm)	COTE A (mm)	COTE B (mm)	POIDS NU (kg)	CODE
Naria-NKF15 Horizontal	500	410 x 575 x 127	161	354	8	611608
	750	490 x 575 x 127	242	354	10	611609
	1000	490 x 575 x 127	242	354	10	611611
	1250	651 x 575 x 127	400	354	13	611613
	1500	732 x 575 x 127	400	354	15	611614
	2000	973 x 575 x 127	725	354	20	611616

À noter : au-dessus de 1000 m d'altitude, le fonctionnement des appareils verticaux peut être aléatoire.
* La variation temporelle du produit correspond au coefficient d'aptitude multiplié par 1,44.



ACCESSOIRES

