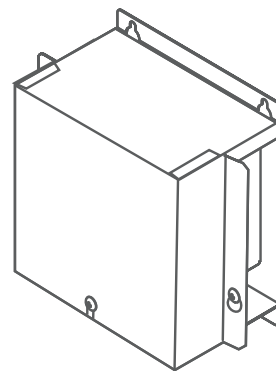


FR

Notice d'installation

Carte additionnelle multi-locataires

UTZ-GXXC



00U06612670 B
02/2021

Destinée au professionnel.
À conserver par l'utilisateur pour consultation ultérieure.



SOMMAIRE

AVERTISSEMENTS ET PRÉCAUTIONS	02
1. ACCESSOIRES	04
2. SPÉCIFICATIONS TECHNIQUES	05
3. INSTALLATION	06
4. OUVERTURE DU BOÎTIER	08
5. SCHÉMA DE PRINCIPE	09
6. PRÉPARATION DES CÂBLES	10
7. RACCORDEMENT ÉLECTRIQUE	12
8. MISE SOUS TENSION	14



AVERTISSEMENTS ET PRÉCAUTIONS

Lire en détail le présent document avant d'entreprendre tous travaux d'installation. Les avertissements et précautions présentés dans cette notice contiennent des informations importantes pour votre sécurité.

Conditions réglementaires d'installation et d'entretien

L'installation et l'entretien de l'appareil doivent être effectués par un professionnel agréé conformément aux textes réglementaires et règles de l'art en vigueur notamment :

France :

- **NF C 15-100 et ses modificatifs** : Installations électriques à basse tension - Règles.

Généralités

- Se débarrasser des matériaux d'emballage comme il se doit. Déchirer les emballages plastiques et les mettre au rebut dans un endroit où des enfants ne risquent pas de jouer avec. Les emballages plastiques non déchirés peuvent être la cause d'étouffement.
- Cet appareil ne renferme aucune pièce réparable par l'utilisateur. Le confier à un installateur.
- Cet appareil peut être utilisé par des enfants âgés d'au moins 8 ans et par des personnes ayant des capacités physiques, sensorielles ou mentales réduites ou dénuées d'expérience ou de connaissance, s'ils (si elles) sont correctement surveillé(e)s ou si des instructions relatives à l'utilisation de l'appareil en toute sécurité leur ont été données et si les risques encourus ont été appréhendés. Les enfants ne doivent pas jouer avec l'appareil. Le nettoyage et l'entretien par l'utilisateur ne doivent pas être effectués par des enfants sans surveillance.

AVERTISSEMENTS ET PRÉCAUTIONS

Installation

- Avant toute intervention, s'assurer que l'alimentation électrique générale est coupée et consignée.
- L'installation doit être réalisée par un professionnel en respectant impérativement les normes en vigueur sur le lieu d'installation et les instructions d'installation du constructeur. Une installation incorrecte peut provoquer des blessures, un choc électrique, un incendie, etc.
- En cas de défaut de fonctionnement (odeur de brûlé, etc.), arrêter immédiatement l'installation, couper le disjoncteur et consulter une personne qualifiée.
- Installer cet appareil au minimum à 1 m d'une télévision ou d'un récepteur radio. Cette précaution est destinée à éviter les interférences.
- Installer l'appareil à un endroit qui peut résister à son poids et installer le de manière qu'il ne se renverse pas ou ne tombe pas.
- Prendre les mesures nécessaires pour empêcher l'eau ou des insectes d'entrer à l'intérieur de l'appareil en obturant l'orifice de passage des câbles.
- En cas de déménagement, faire appel à un installateur pour la dépose et l'installation de l'appareil.
- Veiller à utiliser les pièces fournies ou spécifiées dans la notice lors des travaux d'installation.
- Transporter cet appareil avec le plus grand soin car il s'agit d'un appareil de précision.
- Ne placer pas de récipients contenant du liquide sur l'appareil.

Raccordements électriques

- L'installation électrique doit être réalisée conformément à la réglementation en vigueur en particulier : norme **NF C 15-100**.
- Les raccordements électriques ne seront effectués que lorsque toutes les autres opérations de montage (fixation, assemblage, ...) auront été réalisées.
- Les appareils de climatisation sont prévus pour fonctionner avec les régimes de neutre suivants : TT et TN. Le régime de neutre IT ne convient pas pour ces appareils (utiliser un transformateur de séparation). Les alimentations monophasées sans neutre (entre phases) sont strictement à proscrire. En ce qui concerne les appareils triphasés, le neutre doit également toujours être distribué (TT ou TN).
- Le contrat souscrit avec le fournisseur d'énergie doit être suffisant pour couvrir non seulement la puissance de l'appareil mais également la somme des puissances de tous les appareils susceptibles de fonctionner en même temps. Lorsque la puissance est insuffisante, vérifier auprès du fournisseur d'énergie la valeur de la puissance souscrite dans votre contrat.

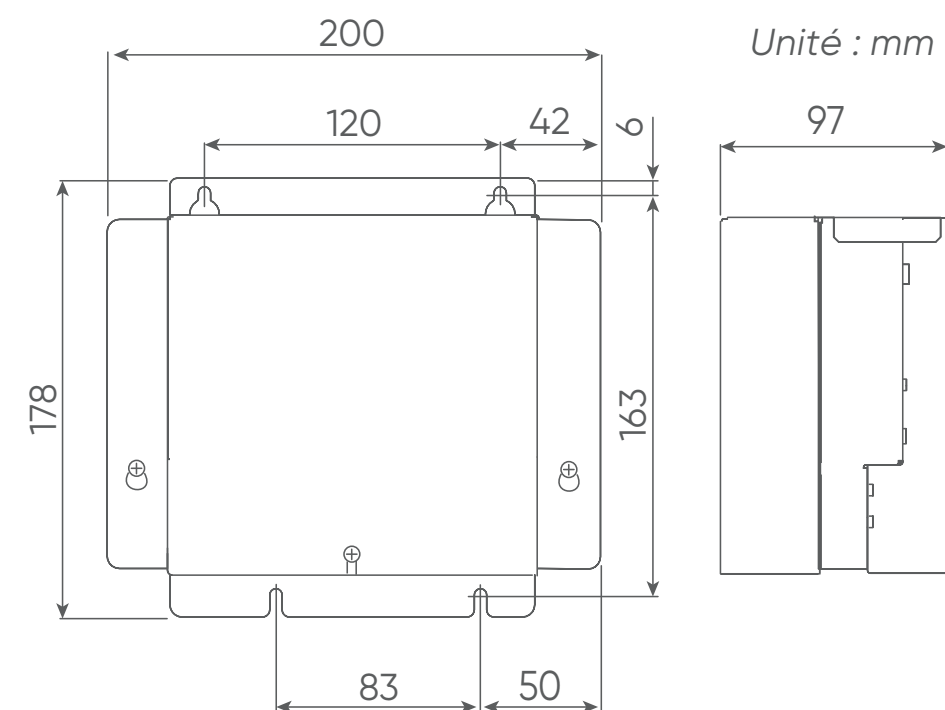
AVERTISSEMENTS ET PRÉCAUTIONS

Raccordements électriques



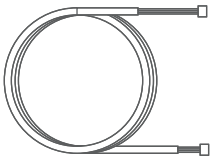

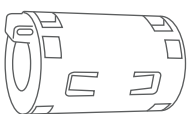

- Vérifier que le câblage n'est pas sujet à l'usure, à la corrosion, à une pression excessive, aux vibrations, à des bords tranchants ou à tout autre effet néfaste de l'environnement.
- Ne jamais utiliser de prise de courant pour l'alimentation.
- Utiliser un circuit d'alimentation dédié. Ne pas partager l'alimentation avec un autre appareil.
- L'installation électrique doit obligatoirement être équipée d'une protection différentielle.
- Ne pas toucher les composants électriques immédiatement après que l'alimentation ait été coupée. Ne pas toucher les composants électriques avec les mains humides. Un choc électrique peut se produire. Après la mise hors tension, toujours attendre 10 minutes avant de toucher aux composants électriques. L'électricité statique présente dans le corps humain peut endommager les composants. Évacuer l'électricité statique de votre corps.
- Un câblage incorrect peut endommager l'ensemble du système.
- Identifier le nom de chaque unité, de chaque bornier et de chaque câble. Réaliser le câblage selon les instructions données par la notice.
- Effectuer le câblage de sorte que l'eau ne puisse pas entrer dans l'appareil en s'écoulant le long du câblage externe. Prendre toutes les mesures nécessaires pour éviter cela. Dans le cas contraire, cela pourrait provoquer une décharge électrique ou un incendie.
- S'assurer de la sécurité de tous les câbles, d'utiliser les fils respectant les normes en vigueur (NF C 15-100 en particulier), et qu'aucune force ne s'exerce sur le raccordement des bornes et sur les câbles.

2. SPÉCIFICATIONS TECHNIQUES

		UTZ-GXXC
Alimentation		1 Ø 24V AC 50/60 Hz
Alimentation de l'unité intérieure détecté		1 Ø 220-240V AC 50/60 Hz
Température	Fonctionnement	0 à 46 °C
	Stockage (emballé)	-10 à 60 °C
Humidité	Stockage (emballé)	0 à 95 % (humidité relative), sans condensation
Dimensions (H x L x P)		97 x 200 x 178 mm
Poids		800 g



1. ACCESSOIRES

Notice d'installation 	Vis (x4) 	Câble de connexion (5m) 	Serre-câble  Grand x2 Petit x1 **
Core EMI ** 	Câble adaptateur * 		

* A utiliser avec les modèles d'unités intérieures AUXM, AUXK, AUXS, AGYA ou AGYE.

** A utiliser avec les modèles d'unités intérieures ABYA.

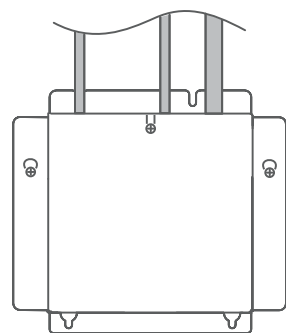
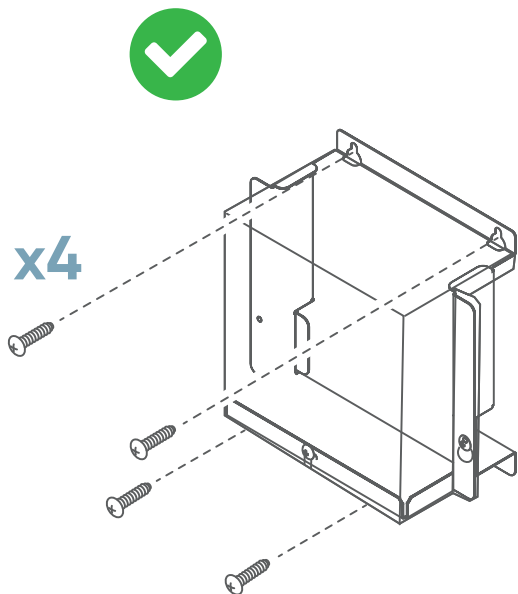
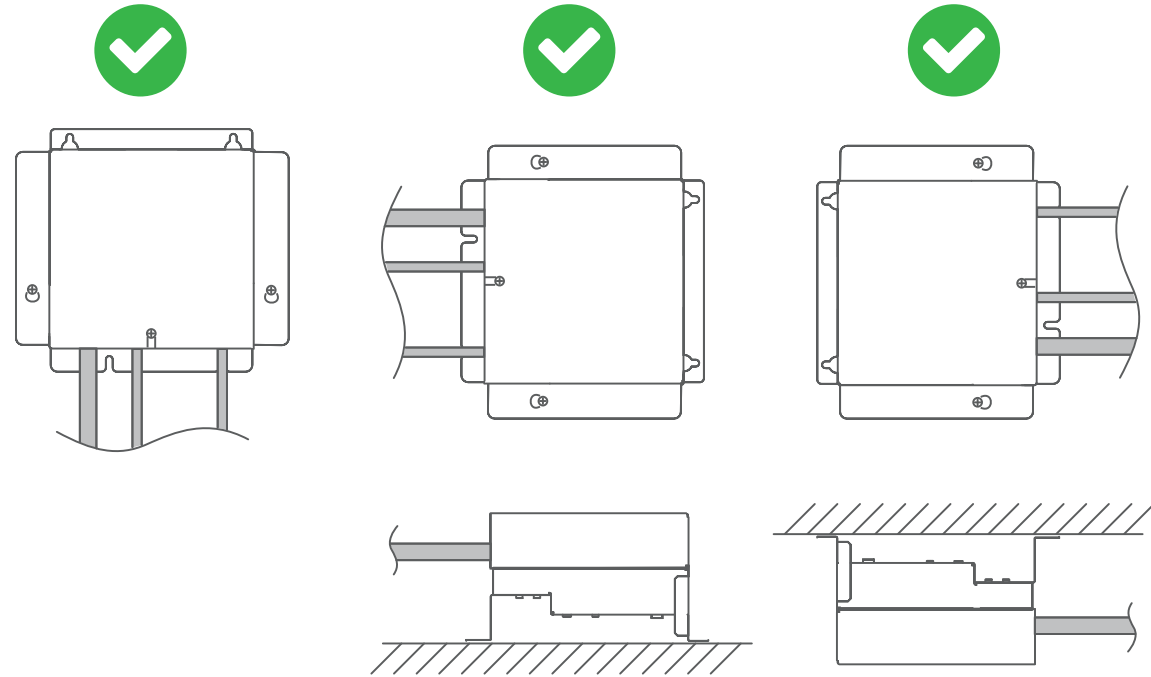


3. INSTALLATION



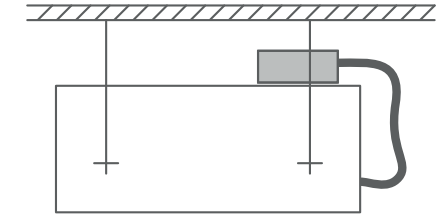
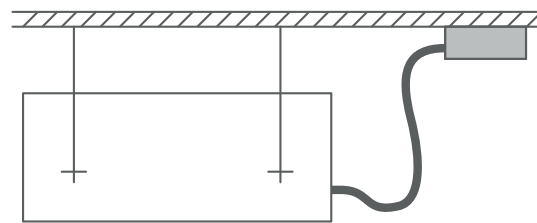
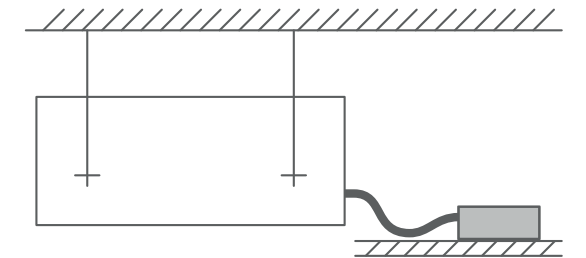
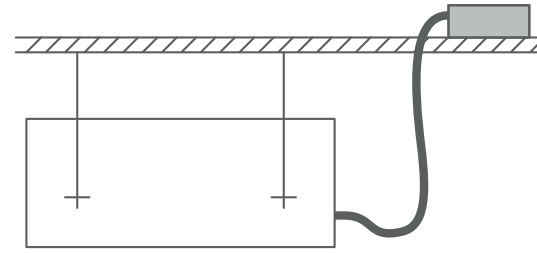
Ne pas installer l'unité intérieure dans les lieux suivants :

- Une pièce contenant de l'huile minérale et sujette aux projections d'huile ou de vapeur (une cuisine par exemple).
- Lieu de production de substances qui compromettent l'équipement, tel que le gaz sulfurique, le gaz de chlore, l'acide, ou l'alcali.
- Un endroit avec des fuites de gaz combustible, contenant des fibres de carbone ou des poussières inflammables en suspension, ou des particules volatiles inflammables tels que du diluant pour peinture ou de l'essence. Si le gaz fuit et se répand autour de l'unité, il peut s'enflammer.
- Près d'une source de chaleur, de vapeur, de gaz inflammable, exposé aux rayons du soleil, aux intempéries ou un endroit non aéré.
- Ne pas utiliser l'unité pour des cas spéciaux, comme le stockage de nourriture, de plantes, etc.
- Zone contenant des équipements générant des interférences électromagnétiques.

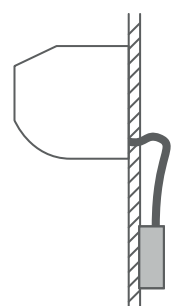
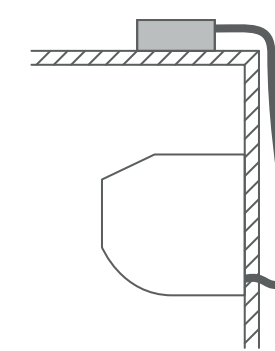
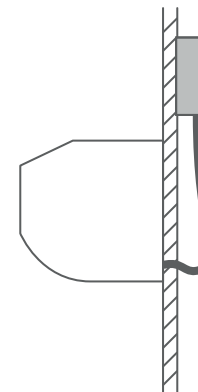


- Le câble de raccordement (*accessoire*) à une longueur de 5 m.

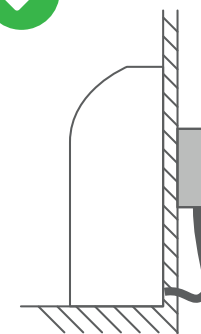
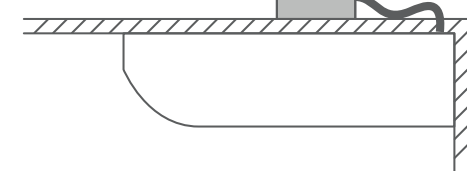
■ Cassettes et gainables



■ Muraux

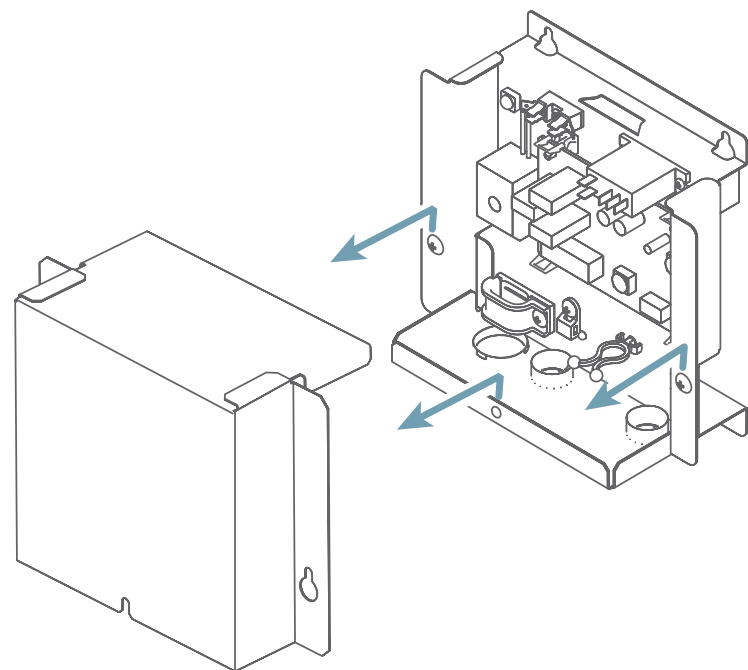


■ Consoles / Plafonniers

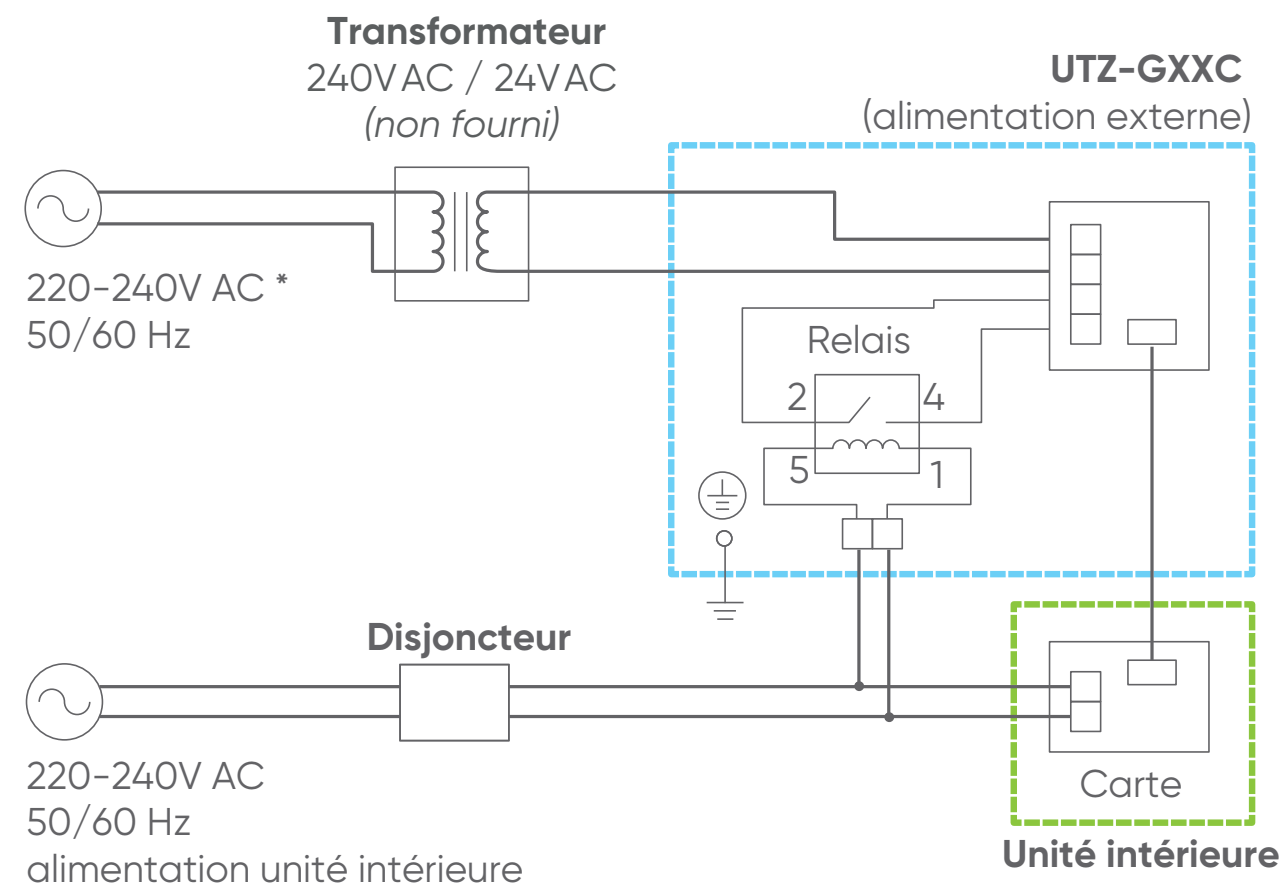




4. OUVERTURE DU BOÎTIER



5. SCHÉMA DE PRINCIPE



* Raccorder la ligne d'alimentation principale (primaire du transformateur) à un disjoncteur.

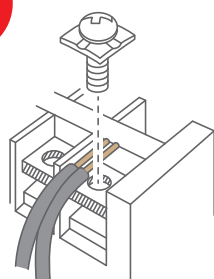
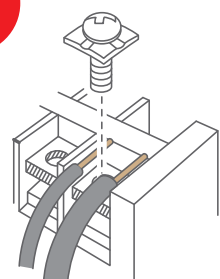
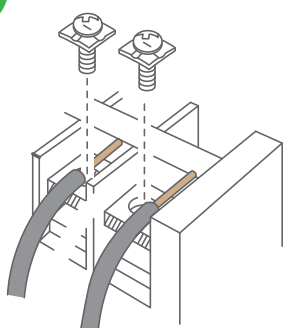
	Quantité	Description
Transformateur	1	24V alternatif ±15% UL Class II ou IEC 61558 classe III

	Section	Type	Commentaire
Câble d'alimentation transformateur	Maximum	1,25 mm ² (16 AWG)	60245 IEC 57 ou équivalent
	Minimum	0,5 mm ² (20 AWG)	
Câble d'alimentation unité intérieure	2,5 mm ²		1 ø 220-240V AC 50/60 Hz, 2 fils + Terre

6. PRÉPARATION DES CÂBLES

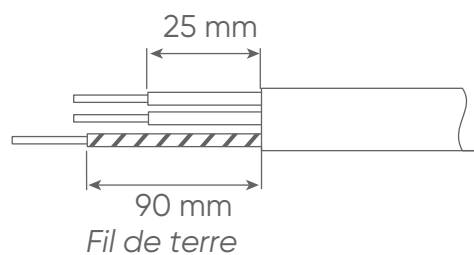


- Ne pas serrer trop fermement la cosse sur le bornier afin de ne pas endommager ou casser la vis.
- L'utilisation de fils souples sans cosse ronde sertie est formellement déconseillée.
- Ne pas attacher un fil rigide avec une cosse ronde sertie. La pression sur la cosse peut provoquer des dysfonctionnements et échauffer anormalement le câble.
- Connecter solidement et fermement les câbles au bornier. Une installation imparfaite ou un faux contact risque de causer un incendie.
- Respecter les couples de serrage indiqués ci-après.



■ Câble d'alimentation 220-240V AC (disjoncteur)

Utiliser des fils souples ou rigides



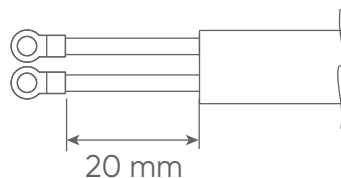
Couple de serrage

Vis M4 bornier (alimentation L- N- Terre)

1,2 à 1,8 N.m

■ Câble d'alimentation 24V AC (UTZ-GXXC -> secondaire du transformateur)

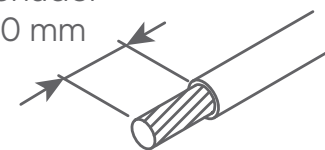
Utiliser des fils souples



■ Câble fils souples

1

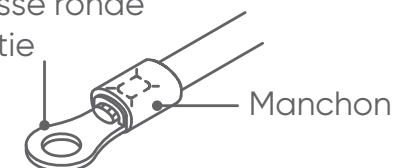
Dénuder 10 mm



2

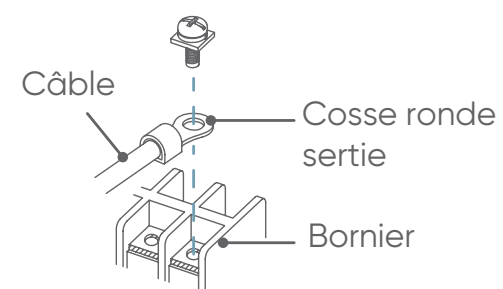
Avec une pince à sertir, poser en bout de fil une cosse ronde à sertir du diamètre correspondant aux vis du bornier.

Cosse ronde sertie



3

Vis avec rondelle spéciale



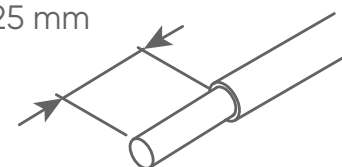
4



■ Câbles fils rigides

1

Dénuder 25 mm



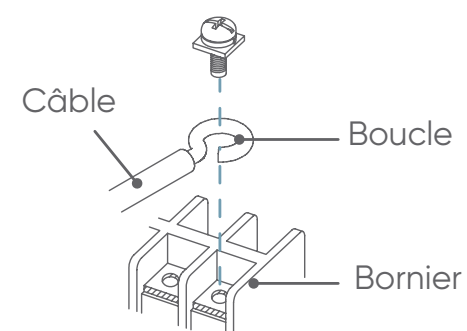
2

Avec une pince à bouts ronds, réaliser une boucle de diamètre correspondant aux vis de serrage du bornier.

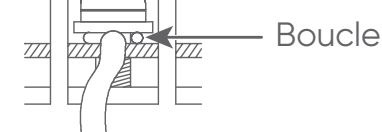


3

Vis avec rondelle spéciale



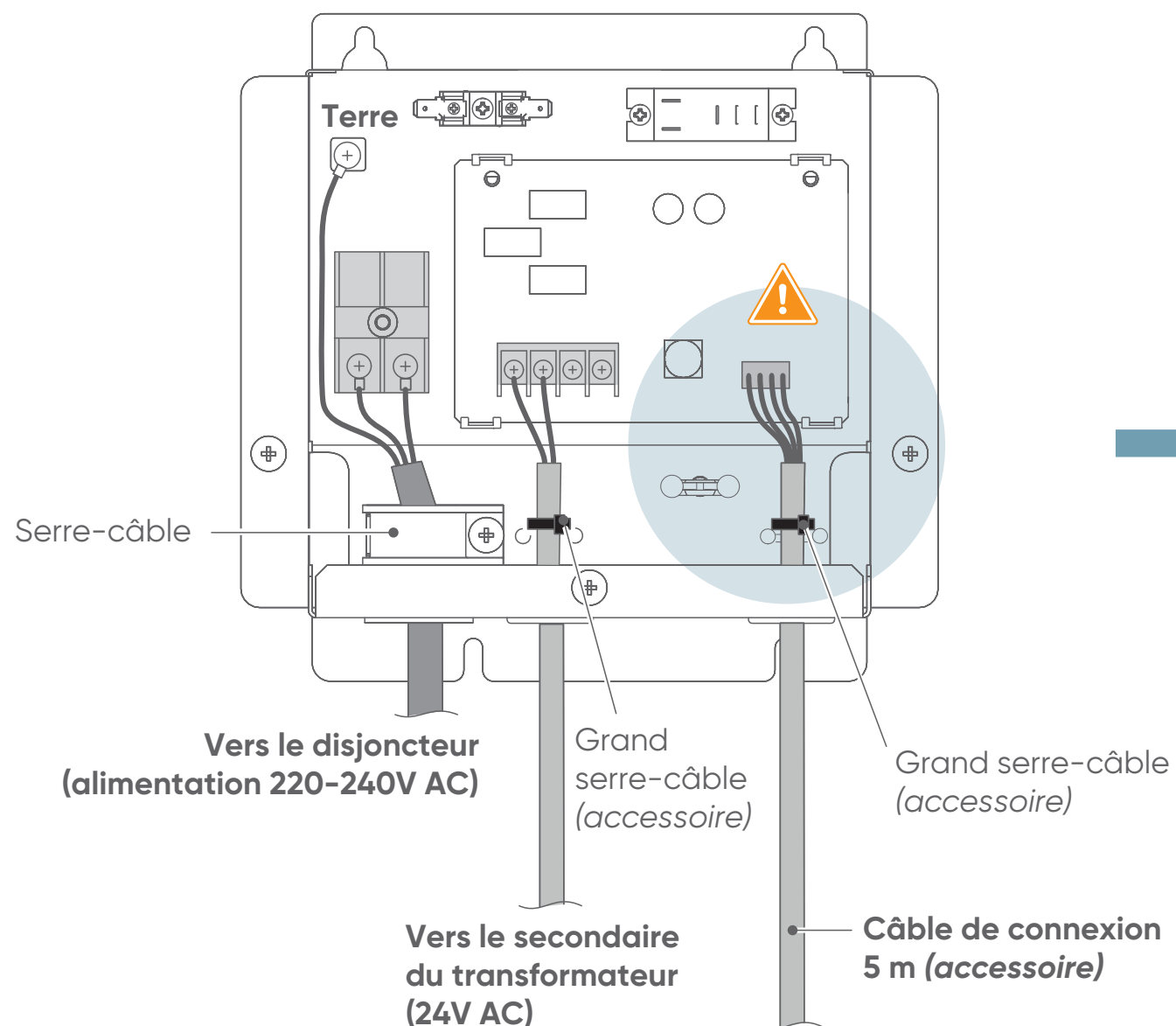
4



7. RACCORDEMENT ÉLECTRIQUE

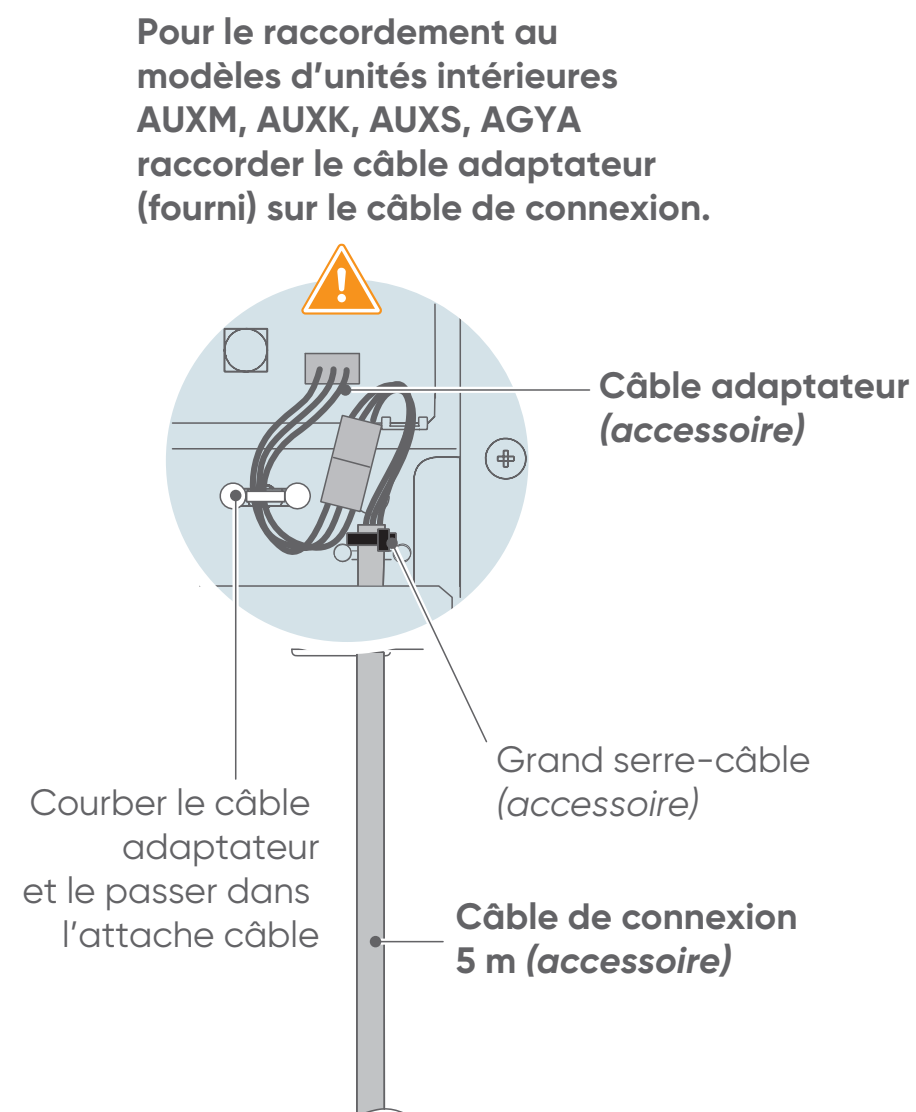


- S'assurer que l'alimentation électrique générale est coupé avant d'entreprendre les raccordements.
- Comblers les orifices de passages de câble avec du mastic.



Vers l'unité intérieure

- i** Le connecteur sur la carte de l'unité intérieure diffère selon le modèle de l'unité. Se référer à la notice d'installation de l'unité intérieure concernée pour plus d'informations.



Vers l'unité intérieure

- i** Le connecteur sur la carte de l'unité intérieure diffère selon le modèle de l'unité. Se référer à la notice d'installation de l'unité intérieure concernée pour plus d'informations.

Couple de serrage	
Vis M4	0,8 à 2,8 N.m
Force de serrage	
Grand serre-câble	0,3 à 0,5 N



WWW.ATLANTIC-CLIMATISATION-VENTILATION.FR

TEL. 04 72 45 11 00

Date de la mise en service :

Coordonnées de l'installateur ou service après-vente.