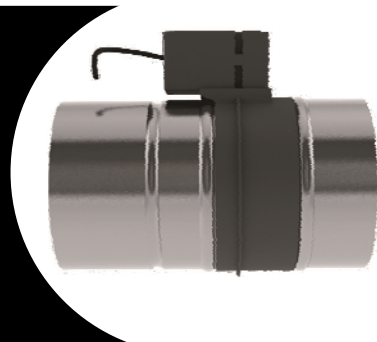




NOTICE DE MONTAGE

Registres tout ou peu RM/2A



1. AVERTISSEMENTS



AVANT L'INSTALLATION, LIRE ATTENTIVEMENT LES INSTRUCTIONS CI-DESSOUS :

En cas d'inobservation des conseils et avertissements contenus dans cette notice, le fabricant ne peut-être considéré comme responsable des dommages subis par les personnes ou les biens.

La notice décrit comment installer, utiliser et entretenir correctement l'appareil, son respect permet d'en garantir l'efficacité et la longévité.

Ne pas utiliser cet appareil pour un usage différent de celui pour lequel il est destiné.

Après déballage, assurez-vous qu'il est en bon état, sinon adressez-vous à votre revendeur pour toute intervention.

L'utilisation d'un appareil électrique implique le respect des règles fondamentales suivantes :

- ne pas toucher l'appareil avec une partie du corps humide ou mouillée (mains, pieds, ...)
- cet appareil n'est pas prévu pour être utilisé par des personnes (y compris les enfants) dont les capacités physiques, sensorielles ou mentales sont réduites ou des personnes dénuées d'expérience ou de connaissance, sauf si elles ont pu bénéficier, par l'intermédiaire d'une personne responsable de leur sécurité, d'une surveillance ou d'instructions préalables concernant l'utilisation de l'appareil. Il convient de surveiller les enfants pour s'assurer qu'ils ne jouent pas avec l'appareil.
- ne raccorder l'appareil au réseau que si ce dernier correspond aux caractéristiques inscrites sur la plaque signalétique
- avant d'effectuer toute opération sur l'appareil, couper l'alimentation électrique et s'assurer qu'elle ne peut pas être rétablie accidentellement.
- Si le câble d'alimentation est endommagé, il doit être remplacé par le fabricant, son SAV ou personnes de qualification similaire afin d'éviter un danger.

2. DESCRIPTION

2.1 Généralités

Système de modulation des débits motorisé « tout ou peu », d'air en conduit.

2.2. Spécifications techniques

Corps et volet en plastique.

Manchette de raccordement en acier galvanisé.

Alimentation mono 230V ~.

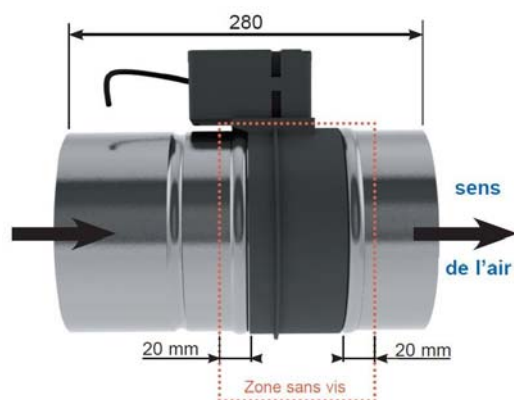
Consommation : 2,5W

Pression de fonctionnement : 50 à 250 Pa.

Registre avec volet plein équipé d'un régulateur permettant d'obtenir une réduction du débit nominal en position fermée.

En position ouverte, un manchon autoréglable installé en amont du registre régule le débit nominal (cf tableau ci-dessous pour les valeurs de débit).

Temps de réponse environ 8s



Débits des registres en m³/h

REF	Ø	Débit nominal	Débit réduit
RM125/2A-120 ME	125	120	12
RM125/2A-180 ME	125	180	18
RM160/2A-150 ME	160	150	15
RM160/2A-240 ME	160	240	24
RM160/2A-300 ME	160	300	30
RM200/2A-280 ME	200	280	28
RM200/2A-400 ME	200	400	40
RM200/2A-500 ME	200	500	50
RM125/2A-35/75 ME	125	75	35
RM125/2A-45/90 ME	125	90	45
RM125/2A-45/120 ME	125	120	45

Le capot de protection de la platine doit être entièrement dégagé et non recouvert de laine de verre ou autre matériau afin d'assurer une bonne ventilation du compartiment moteur.

Le registre doit être disposé de telle sorte que le boîtier soit placé sur le haut ou sur le côté mais jamais sur le bas.

Le registre ne doit pas être soumis à un fonctionnement prolongé dans des conditions d'humidité élevée et jamais au-delà de 90% HR.

3. INSTALLATION ET RECOMMANDATION

Le registre s'adapte sur tout type de gaine circulaire dans les diamètres 125, 160 et 200 mm. Il doit rester facilement accessible pour les opérations de maintenance.

Les gaines s'emboîtent sur les manchettes de connexion métalliques sans porter sur la partie en matière plastique. L'étanchéité est assurée par mastic, ruban adhésif ou colliers en fonction du type de conduit.

Lors de la mise en place du registre, ne pas réactionner le volet à la main.

Les manchettes de connexion métalliques ne doivent en aucun cas être démontées de la partie plastique.

Le registre est ouvert ou fermé, il n'est donc pas possible de limiter la course en ouverture ou en fermeture (interdiction de mise en œuvre de butées empêchant l'ouverture ou la fermeture complète).

3.1. Réglage des débits

Les débits mini et maxi des régulateurs du registre peuvent être calibrés.

Calibrage du débit mini sur le régulateur placé sur le volet :

1 - Enlever le régulateur de débit maxi de la manchette de connexion du registre comme ci-contre.

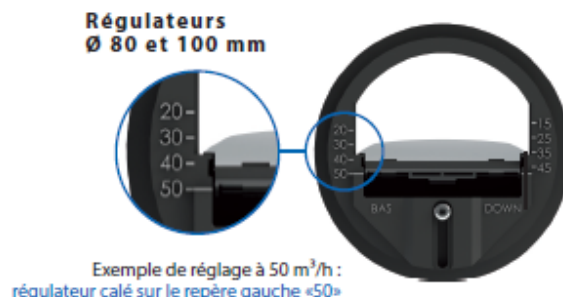
2 - Accéder au régulateur du débit mini situé dans le volet afin de procéder au calibrage en faisant attention de ne pas appuyer sur le volet intérieur du registre et sur le volet mobile du régulateur (le régulateur ne doit pas être démonté du volet).



3 - Calibrer le régulateur :

- Desserrer 1/4 de tour la vis de blocage du module de réglage avec un tournevis « torx n°10 ».
- Ajuster le repère du module (situé sur la gauche ou la droite) en face du débit souhaité.
- Resserrer la vis de blocage du module de réglage.

Plage des débits	Pas de réglage	Registre bi-débits		
		Ø 125	Ø 150/160	Ø 200
15 à 50 m ³ /h	5 m ³ /h	●	●	●
50 à 100 m ³ /h	10 m ³ /h		●	●

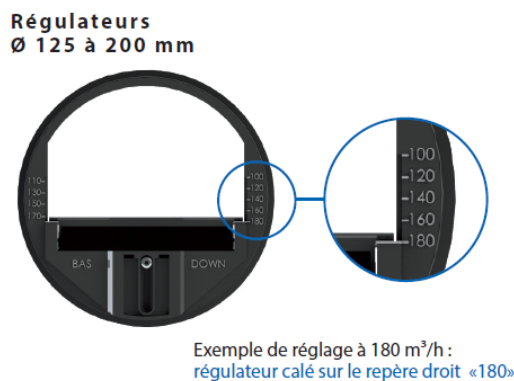


4 - Insérer le régulateur du débit maxi dans la manchette de connexion du registre en respectant le sens du flux d'air indiqué sur la manchette ainsi que le sens BAS du régulateur.

Calibrage du débit maxi :

Calibrer le régulateur du débit maxi en appliquant la même méthode que pour le régulateur du débit mini

Plage des débits	Pas de réglage	Registre bi-débits		
		Ø 125	Ø 150/160	Ø 200
50 à 100 m ³ /h	10 m ³ /h	●		
100 à 180 m ³ /h	10 m ³ /h	●	●	●
180 à 300 m ³ /h	10 m ³ /h		●	●
300 à 500 m ³ /h	25 m ³ /h		●	●



4. UTILISATION DANS L'AVIS TECHNIQUE « Ventilation modulée ATLANTIC VISIOVENT : Système tout ou peu »

La ventilation modulée dans le tertiaire consiste à ventiler les locaux automatiquement en fonction de leur occupation, réduisant les déperditions thermiques tout en maintenant la qualité d'air.

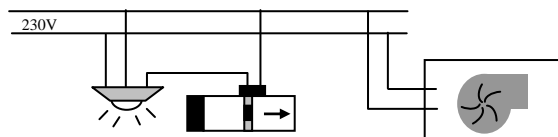
Le débit de renouvellement d'air est adapté en fonction de la présence des occupants.

Inoccupation ⇒ débit minimum

Occupation ⇒ débit nominal dimensionné en fonction de la réglementation en vigueur.

- **VISIO-R** : Pour les locaux desservis par une branche d'un réseau (Multizone), le ou les capteur(s) commande(nt) l'ouverture d'un ou plusieurs registre(s) motorisé(s) « RM/2A » à deux débits auto réglables.

Comme pour toutes les installations en tertiaire, une horloge doit piloter le fonctionnement du ventilateur afin de le couper après les heures d'ouverture et de le remettre en marche avant celles-ci.



5. RACCORDEMENT ELECTRIQUE



AVANT TOUTE OPERATION, DECONNECTER L'APPAREIL DU RESEAU ET S'ASSURER QUE L'ALIMENTATION NE PEUT PAS ETRE RETABLIE ACCIDENTELLEMENT.

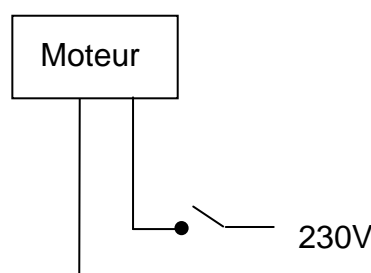
Ce matériel doit être installé par des personnes ayant une qualification appropriée. L'installation doit répondre à la norme NF C 15-100 et aux règles de l'art. Chaque produit ou composant entrant dans cette installation doit également être conforme aux normes qui lui sont applicables.

Il est nécessaire de s'assurer que les caractéristiques du réseau sont compatibles avec l'appareil à brancher.

Prévoir une protection par disjoncteur bipolaire (phase + neutre) 1A.

La température de résistance des câbles à utiliser pour ces connexions doit être d'au moins 90°C.

Le couple de serrage du domino doit être compris entre 1.2 et 2N.m



6. ENTRETIEN

ATTENTION : Avant toute opération, déconnecter l'appareil du réseau et s'assurer que l'alimentation ne peut être rétablie accidentellement.

Ne jamais utiliser des produits agressifs (acétone, trichloréthylène,...) ou un nettoyeur haute pression. Pour nettoyer l'appareil, utiliser seulement un chiffon doux, légèrement humide.

7. GARANTIE

Cet appareil est garanti deux ans à compter de la date d'achat contre tous défauts de fabrication. Dans ce cadre, ATLANTIC Climatisation et Ventilation assure l'échange ou la fourniture des pièces reconnues défectueuses après expertise par son service après vente. En aucun cas, la garantie ne peut couvrir les frais annexes, qu'il s'agisse de main d'œuvre, déplacement ou indemnité de quelque nature qu'elle soit. La garantie ne couvre pas les dommages dus à une installation non conforme à la présente notice, une utilisation impropre ou une tentative de réparation par du personnel non qualifié. En cas de problème, merci de vous adresser à votre installateur ou, à défaut, à votre revendeur.