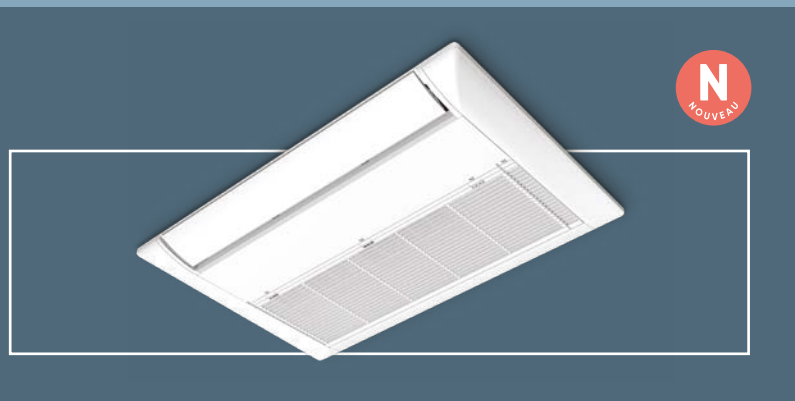


Cassettes 1 voie



BIM
Ready

Design moderne
et intégration parfaite.

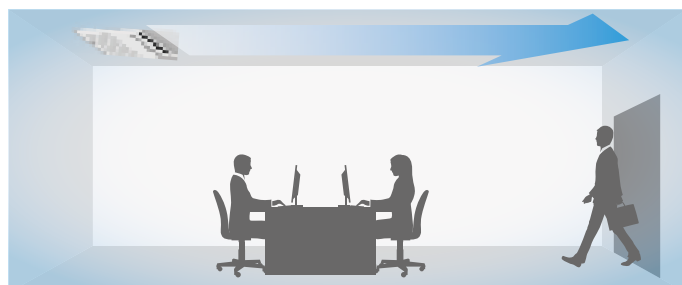
IDÉALE POUR UN COULOIR OU UNE SALLE DE RÉUNION



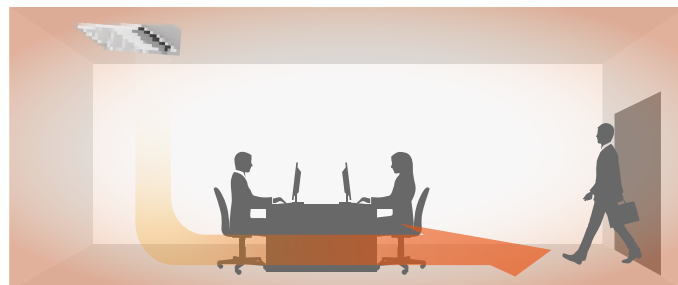
DESIGN MODERNE ET INTÉGRATION PARFAITE



CONFORT OPTIMISÉ



Débit d'air horizontal : ne souffle pas l'air froid directement sur les occupants de la pièce.



Débit d'air vertical : fournit un chauffage performant dans le volume traité.

Caractéristiques techniques

Libellé			AUXV 07 GLEHH	AUXV 09 GLEHH	AUXV 12 GLEHH	AUXV 14 GLEHH	AUXV 18 GLEHH	AUXV 24 GLEHH
Alimentation			Monophasé 230 V - 50 HZ					
Puissance	Refrroid.	kW	2,2	2,8	3,6	4,5	5,6	7,1
	Chaud		2,8	3,2	4,0	5,0	6,3	8,0
Puissance absorbée		W	42	42	60	38	56	99
Débit d'air	Haut	m³/h	550	550	670	720	890	1150
	Moyen Haut		440	440	520	630	840	1020
	Moyen		420	420	480	600	770	940
	Moyen Bas		400	400	450	570	710	790
	Bas		380	380	410	550	660	700
	Silence		360	360	360	470	580	610
Niveau sonore ⁽¹⁾	Haut	dB(A)	42	42	45	37	44	49
	Moyen Haut		37	37	41	36	43	47
	Moyen		36	36	39	35	40	45
	Moyen Bas		35	35	38	34	38	42
	Bas		33	33	36	33	36	39
	Silence		32	32	32	32	34	36
Dimensions (HxLxP)		mm	198 x 785 x 570	198 x 785 x 570	198 x 785 x 570	198 x 1 190 x 570	198 x 1 190 x 570	198 x 1 190 x 570
Poids		kg	19	19	19	26	26	27
Diamètre ligne frigorifique	Liquide (Flare)	pouce	1/4"	1/4"	1/4"	1/4"	1/4"	3/8"
	Gaz (Flare)	pouce	3/8"	3/8"	1/2"	1/2"	1/2"	5/8"
	Condensat ø int./ext.	mm	25/32	25/32	25/32	25/32	25/32	25/32
Façade ⁽²⁾	Libellé		UTG-UNYA-W	UTG-UNYA-W	UTG-UNYA-W	UTG-UNYB-W	UTG-UNYB-W	UTG-UNYB-W
	Dim. (HxLxP)	mm	43 x 950 x 620	43 x 950 x 620	43 x 950 x 620	43 x 1360 x 620	43 x 1360 x 620	43 x 1360 x 620
	Poids	kg	6,5	6,5	6,5	8,5	8,5	8,5

Note : caractéristiques basées sur les conditions suivantes :
 Climatisation : température intérieure 27°C BS / 19°C BH - température extérieure 35°C BS / 24°C BH
 Chauffage : température intérieure 20°C BS / (15°C BH) - température extérieure 7°C BS / 6°C BH
 Longueur des lignes : 7,5 m. Dénivelé entre unité extérieure et intérieure : 0 m.
 Tension : 230 V.

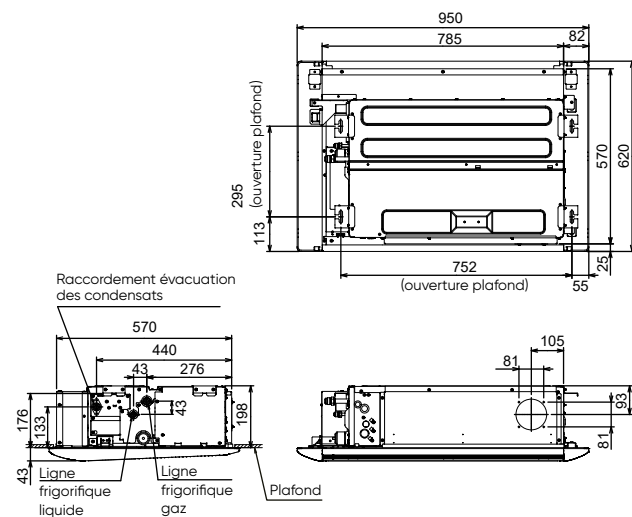
(1) Niveau de pression acoustique relevé à 1,5 m sous l'unité intérieure en champ libre sur plan réfléchissant
 (2) Fournie avec l'unité intérieure.

Options

Kit de réception IR	UTY-TRHX	réf. 876441
Carte additionnelle multi-localitaires	UTZ-GXXC	réf. 876556
Interface Wi-Fi	UTY-TFSXZ1	réf. 875100

Dimensions (en mm)

Modèles AUXV 7 / 9 / 12 GLEHH



Modèles AUXV 14 / 18 / 24 GLEHH

