

## Contenus

1. PRÉCAUTIONS DE SÉCURITÉ.....	1
2. CARACTÉRISTIQUES DE L'APPAREIL .....	4
3. TRAVAUX D'INSTALLATION.....	5
4. CÂBLAGE ÉLECTRIQUE.....	7
5. RETRAIT ET REMPLACEMENT DES PIÈCES .....	8
6. INSTALLATION DE LA TÉLÉCOMMANDE .....	9
7. RÉGLAGE DES FONCTIONS.....	9
8. KIT D'INSTALLATION EN OPTION.....	11
9. TRAVAUX D'INSTALLATION.....	11
10. CÂBLAGE ÉLECTRIQUE.....	12
11. INSTALLATION DE LA TUYAUTERIE .....	14
12. FINITION .....	15
13. TEST DE FONCTIONNEMENT.....	15
14. GUIDE DE RECOMMANDATIONS DU CLIENT .....	15
15. CODES D'ERREUR .....	16

## 1. PRÉCAUTIONS DE SÉCURITÉ

- Avant l'installation, veuillez lire attentivement ce manuel.
- Les avertissements et précautions indiqués dans ce manuel contiennent des informations importantes pour votre sécurité. Assurez-vous de les respecter.
- Remettez ce manuel au client en même temps que le mode d'emploi. Demandez au client de les conserver soigneusement pour toute utilisation future, par exemple pour déplacer ou réparer l'appareil.

### ⚠ AVERTISSEMENT

Indique une situation de danger potentiel ou imminent qui, si elle n'est pas évitée, pourrait entraîner des blessures graves, voire mortelles.

### ⚠ ATTENTION

Indique une situation à danger potentiel, qui peut entraîner des blessures bénignes ou légères ou des dégâts matériels.

### ⚠ AVERTISSEMENT

- L'installation de ce produit doit être effectuée par des techniciens de service expérimentés ou des installateurs professionnels uniquement en conformité avec ce manuel. L'installation par un non-professionnel ou une installation inappropriée du produit pourrait provoquer des accidents graves tels que des blessures, une fuite d'eau, un choc électrique ou un incendie. Si le produit est installé sans tenir compte des instructions du présent manuel, ceci annulera la garantie du fabricant.
- Pour éviter de recevoir une décharge électrique, ne touchez jamais les composants électriques peu après que l'alimentation a été coupée. Après avoir coupé le courant, patientez toujours 10 minutes ou plus avant de toucher les composants électriques.
- Ne pas mettre sous tension tant que tout le travail n'est pas complètement terminé. En mettant sous tension, vous risqueriez de provoquer un accident grave, tel qu'une décharge électrique ou un incendie.
- En cas de fuite de réfrigérant pendant l'installation, ventilez la zone. Si le réfrigérant entre en contact avec une flamme, un gaz toxique est produit.

- L'installation doit être effectuée conformément aux réglementations, codes ou normes pour le câblage et l'équipement électriques dans chaque pays, région ou du lieu d'installation.
- N'utilisez pas cet équipement avec de l'air ou tout autre réfrigérant non spécifié dans les conduites de réfrigérant. Une pression excessive peut provoquer une rupture.
- Pendant l'installation, assurez-vous que le tuyau de réfrigérant est fermement fixé avant de lancer le compresseur.
- N'utilisez pas le compresseur si la tuyauterie de réfrigérant n'est pas correctement fixée avec une vanne à 3 voies ouvertes. Ceci peut causer une pression anormale dans le cycle de réfrigération entraînant une rupture et même une blessure.
- Lors de l'installation ou du déplacement du climatiseur, ne mélangez pas de gaz autres que le réfrigérant spécifié (R32) pour entrer dans le cycle de réfrigération. Tout pénétration d'air ou de gaz dans le cycle de réfrigération provoque une augmentation anormale de la pression, ainsi qu'une rupture, une blessure, etc.
- Afin de raccorder l'unité intérieure et extérieure, utilisez de la tuyauterie et des câbles pour climatiseur disponibles localement en pièces standards. Ce manuel décrit les raccordements appropriés au moyen d'un tel kit d'installation.
- Ne modifiez pas le câble d'alimentation, n'utilisez pas de rallonge ni de dérivation. Une utilisation inappropriée pourrait provoquer un choc électrique ou un incendie suite à une mauvaise connexion, une isolation insuffisante ou une surtension.
- Ne purgez pas l'air avec des réfrigérants, mais utilisez une pompe à vide pour vider l'installation.
- Il n'existe pas de réfrigérant supplémentaire dans l'unité extérieure pour purger l'air.
- Utilisez une pompe à vide exclusivement pour les modèles R32 et R410A.
- L'utilisation du même équipement de mise sous vide pour différents fluides frigorigènes pourrait endommager la pompe à vide ou l'unité.
- Utilisez un manomètre et un tuyau de chargement propres exclusivement pour les modèles R32 et R410A.
- Pour accélérer le processus de décongélation ou pour nettoyer, ne pas utiliser de moyens autres que ceux recommandés par le fabricant.
- L'appareil doit être stocké dans une pièce sans source d'inflammation fonctionnant en continu (par exemple des flammes nues, un appareil à gaz en service ou un chauffage électrique en service).
- Ne pas percer ou brûler.
- Garder à l'esprit que les réfrigérants ne doivent pas contenir d'odeur.
- Pendant l'opération de pompage, assurez-vous que le compresseur est éteint avant de retirer le tuyau de fluide frigorigène.
- Ne retirez pas le tuyau de connexion tant que le compresseur est en service avec la valve à 3 voies ouverte.
- Ceci peut causer une pression anormale dans le cycle de réfrigération entraînant une rupture et même une blessure.
- L'utilisation de cet appareil n'est pas prévue pour des personnes (y compris les enfants) ayant des capacités physiques, sensorielles ou mentales réduites ou n'ayant pas l'expérience ou les connaissances nécessaires, à moins qu'elles ne soient supervisées ou formées par une personne responsable de leur sécurité. Les enfants doivent être surveillés afin d'éviter qu'ils ne jouent avec l'appareil.
- Afin d'éviter tout risque d'étouffement, maintenez le sac plastique ou le film fin des matériaux d'emballage à l'écart des jeunes enfants.
- Si le cordon d'alimentation ou le câble de raccordement est endommagé, il doit être remplacé par le fabricant, son personnel d'entretien ou des personnes qualifiées de façon similaire pour éviter tout risque lié à la sécurité.
- Empêchez toute obstruction des orifices de ventilation nécessaires.

### ⚠ ATTENTION

- Pour que le climatiseur fonctionne correctement, installez-le comme décrit dans ce manuel.
- L'appareil ne doit pas être installé dans un espace non ventilé, si cet espace mesure moins de 1,61 m<sup>2</sup>.
- Cet appareil doit être installé par du personnel qualifié possédant un certificat d'aptitude à manipuler les fluides réfrigérants. Référez-vous aux règlements et lois en vigueur sur le lieu d'installation.
- Installez le produit en suivant les codes et règlements locaux en vigueur sur le lieu d'installation et les instructions fournies par le fabricant.
- Ce produit fait partie d'un ensemble formant un climatiseur. Le produit ne doit pas être installé isolément ou avec un équipement non autorisé par le fabricant.
- Utilisez toujours une ligne d'alimentation séparée, protégée par un disjoncteur fonctionnant sur tous les fils, en respectant une distance de 3 mm entre les contacts pour ce produit.
- Pour protéger les personnes, mettez à la terre (masse) le produit correctement et utilisez le câble d'alimentation combinée à un disjoncteur de fuite mis à la terre (ELCB).
- Ce produit n'est pas antidéflagrant, et ne doit donc pas être installé dans une atmosphère explosive.
- Ce produit ne contient aucune pièce dont l'entretien est à charge de l'utilisateur. Consultez toujours des techniciens de service expérimentés pour une réparation.
- En cas d'installation de tuyaux inférieurs à 3 m, le bruit de l'unité extérieure sera transféré à l'unité intérieure, ce qui provoquera un fonctionnement bruyant ou un bruit anormal.
- Lors du déplacement ou du transfert du climatiseur, consultez les techniciens de service expérimentés pour le débranchement et la réinstallation du produit.
- Ne touchez pas les ailettes de l'échangeur thermique. Toucher les ailettes de l'échangeur de chaleur risque d'endommager ces dernières ou de causer des dommages corporels tels qu'une coupure.
- Ne touchez pas les ailerons en aluminium de l'échangeur thermique intégré à l'unité intérieure ou extérieure pour éviter de vous blesser lors de l'installation ou de la maintenance de l'unité.
- Ne placez aucun autre produit électrique ou domestique en dessous de l'unité intérieure. La condensation s'échappant du produit pourrait les rendre humides et risque de causer des dommages ou un fonctionnement défectueux de vos appareils.

- Faites attention de ne pas rayer le climatiseur en le manipulant.

## Précautions pour l'utilisation du réfrigérant R32

Les procédures des travaux d'installation de base sont identiques aux modèles à réfrigérant conventionnel (R410A, R22).

Toutefois, portez une attention particulière aux points suivants :

La pression de fonctionnement étant 1,6 fois supérieure à celle des modèles à réfrigérant R22, certaines des tuyauteries et certains outils d'installation et d'entretien sont spécifiques. (Voir « 2.1. Outils spéciaux pour R32 (R410A) ».)

En particulier, lorsque vous remplacez un modèle à réfrigérant R22 par un nouveau modèle à réfrigérant R32, remplacez toujours la tuyauterie classique et les écrous d'évasement avec la tuyauterie et les écrous d'évasement R32 et R410A sur le côté de l'unité extérieure. Pour le R32 et le R410A, le même écrou d'évasement peut être utilisé sur le côté et le tuyau de l'unité extérieure.

Les modèles qui utilisent le réfrigérant R32 et R410A ont différents diamètres de filetage des ports de charge, pour éviter les charges erronées avec du réfrigérant R22 et pour la sécurité. En conséquence, vérifiez préalablement. [Le diamètre de filetage du port de charge pour R32 et R410A est de 1/2-20 UNF.]

Soyez plus prudent qu'avec le R22 afin que les matières étrangères (huile, eau, etc.) n'entrent pas dans le tuyau. Lorsque vous stockerez la tuyauterie, scellez bien l'ouverture en pinçant, tapant, etc. (La manipulation du R32 est similaire à celle du R410A.)

### ATTENTION

#### 1-Installation (Espace)

- L'installation de la canalisation doit être réduite au minimum.
- La canalisation doit être protégée des dommages physiques.
- La conformité aux réglementations nationales sur les gaz doivent être respectées.
- Les connexions mécaniques doivent être accessibles pour la maintenance.
- Dans les cas requérant une ventilation artificielle, les orifices de ventilation doivent rester dégagés de tout obstacle.
- Lors de la mise au rebut du produit, basez-vous sur les règlements nationaux, avec un traitement correct.

#### 2-Entretien

##### 2-1 Technicien de service

- Toute personne travaillant sur ou dans un circuit réfrigérant doit être titulaire d'un certificat valide actuel délivré par une autorité d'évaluation accréditée par l'industrie, l'autorisant à manipuler des réfrigérants sans risque selon les spécifications d'évaluation reconnues par l'industrie.
- L'entretien doit être uniquement effectué selon les recommandations du fabricant de l'équipement. La maintenance et les réparations nécessitant l'assistance d'autres techniciens qualifiés doivent être effectuées sous la supervision de la personne compétente dans l'utilisation de réfrigérants inflammables.
- L'entretien doit être effectué uniquement selon les recommandations du fabricant.

##### 2-2 Travaux

- Avant le début des travaux sur des systèmes contenant des réfrigérants inflammables, les contrôles de sécurité sont nécessaires pour s'assurer que le risque d'inflammation est réduit au minimum. Pour les réparations sur le circuit de refroidissement, il est nécessaire de se conformer aux précautions dans 2-2 à 2-8 avant de commencer les travaux sur le système.
- Les travaux seront effectués selon une procédure contrôlée afin de minimiser le risque de présence d'un gaz ou d'une vapeur inflammable pendant le déroulement des travaux.
- Tout le personnel de maintenance et autres travaillant dans la zone proche doivent être informés sur la nature des travaux effectués.
- Les travaux dans des espaces confinés doivent être évités.
- La zone autour de l'espace de travail sera séparée.
- Assurez-vous que les conditions dans la zone ont été sécurisées par un contrôle du matériel inflammable.

##### 2-3 Vérification de la présence de réfrigérant

- La zone doit être inspectée avec un détecteur de réfrigérant approprié avant et pendant le travail, pour s'assurer que le technicien reste conscient des atmosphères potentiellement inflammables.
- Assurez-vous que le détecteur de fuite employé peut être utilisé avec des réfrigérants inflammables, c.-à-d. sans étincelles, adéquatement scellé ou à sécurité intrinsèque.

##### 2-4 Présence d'un extincteur

- Si des travaux à chaud doivent être effectués sur le matériel de refroidissement ou toutes autres pièces associées, un extincteur approprié doit être disponible.
- Placez un extincteur à poudre sèche ou à CO<sub>2</sub> à côté de la zone de charge.

##### 2-5 Pas de sources d'inflammation

- Les personnes effectuant des travaux en lien avec un système de refroidissement nécessitant d'exposer une canalisation qui contient ou a contenu du réfrigérant inflammable ne doivent utiliser aucune source d'inflammation pouvant provoquer un incendie ou une explosion.
- Toutes les sources d'inflammations possibles, y compris le fait de fumer, doivent être suffisamment éloignées du site d'installation, de réparation, de retrait et de mise au rebut, pendant la durée où du réfrigérant inflammable risque d'être dégagé dans l'espace environnant.
- Avant le début des travaux, la zone autour de l'équipement doit être contrôlée pour s'assurer qu'il n'y a aucune substance inflammable ou risque d'inflammation. Des panneaux « Interdiction de fumer » doivent être installés.

##### 2-6 Zone ventilée

- Assurez-vous que la zone est ouverte ou correctement ventilée avant d'ouvrir le système ou d'effectuer des travaux à chaud.
- Un degré de ventilation doit être maintenu tout au long des travaux.
- La ventilation doit disperser sans risque tout dégagement de réfrigérant et si possible l'expulser dans l'atmosphère.

### ATTENTION

#### 2-7 Contrôles du matériel de refroidissement

- Les composants électriques de rechange doivent être fonctionnels et avec les bonnes spécifications.
- Les directives d'entretien et de maintenance du fabricant doivent toujours être respectées.
- En cas de doute, consultez le service technique du fabricant pour solliciter de l'aide.
- Les contrôles suivants doivent être appliqués aux installations utilisant des réfrigérants inflammables.
  - La taille de charge est conforme à la taille de la pièce dans laquelle les pièces contenant le réfrigérant sont installées.
  - Les machines et les sorties de ventilation fonctionnent comme il faut et ne sont pas obstruées.
  - Si un circuit de refroidissement indirect est utilisé, le circuit secondaire doit être examiné pour vérifier si du réfrigérant y est présent.
  - Les inscriptions sur l'équipement sont toujours claires et lisibles. Les inscriptions et signes illisibles doivent être corrigés.
  - Le tuyau de refroidissement ou les composants sont installés dans une position ne risquant pas de les exposer à une quelconque substance pouvant corroder les composants contenant le réfrigérant, sauf si les composants sont faits de matériaux résistants naturellement à la corrosion ou correctement protégés contre la corrosion.

#### 2-8 Contrôles des appareils électriques

- Les réparations et la maintenance des composants électriques doivent inclure des contrôles de sécurité initiaux et des procédures d'inspection des composants.
- Si un défaut pouvant compromettre la sécurité est détecté, le circuit ne doit pas être raccordé à l'alimentation avant que le problème ne soit réglé.
- Si le défaut ne peut pas être corrigé immédiatement mais qu'il est nécessaire de poursuivre l'opération, une solution provisoire appropriée doit être mise en place.
- Le propriétaire de l'équipement et toutes les parties doivent en être informés.
- Les contrôles de sécurité initiaux doivent inclure.
  - Des condensateurs déchargés : cela doit être effectué en toute sécurité pour éviter la possibilité d'étincelles.
  - Aucuns câblages et composants électriques sous tension ne doivent être exposés pendant le chargement, la récupération ou la vidange du système.
  - La mise à la terre doit être continue.

#### 3-Réparations des composants scellés

- Pour la réparation des composants scellés, toutes les alimentations électriques doivent être déconnectées de l'équipement étant réparé avant de retirer les couvercles scellés, etc.
- S'il est impératif que l'équipement soit sous tension pendant l'entretien, une forme de détection de fuite fonctionnant en permanence doit être située au point le plus critique pour avertir d'une situation potentiellement dangereuse.
- Une attention particulière doit être prêtée aux points suivants pour s'assurer que lors des travaux sur les composants électriques, le revêtement n'est pas altéré d'une manière pouvant affecter le niveau de protection.
- Cela doit inclure les dommages aux câbles, le nombre excessif de connexions, les bornes non réglées sur les spécifications d'origine, les dommages aux joints, le montage incorrect des presse-étoupes, etc.
- Assurez-vous que l'appareil est monté solidement.
- Assurez-vous que les joints ou les matériaux d'étanchéité ne sont pas dégradés au point de ne plus empêcher l'entrée des atmosphères inflammables.
- Les pièces de rechange doivent être conformes aux spécifications du fabricant.

REMARQUE : L'utilisation de mastic silicone peut diminuer l'efficacité de certains types d'équipement de détection de fuite. Les composants à sécurité intrinsèque ne doivent pas être isolés avant d'être utilisés pour les travaux.

#### 4-Réparations des composants à sécurité intrinsèque

- N'appliquez aucune charge permanente inductive ou de capacitive au circuit sans vous assurer du non-dépassement de la tension et du courant autorisés pour l'équipement utilisé.
- Les composants à sécurité intrinsèque sont les seuls à pouvoir être utilisés sous tension en présence d'une atmosphère inflammable.
- L'appareil de test doit être correctement calibré.
- Remplacez les composants uniquement par des pièces spécifiées par le fabricant.
- Les autres pièces peuvent provoquer l'inflammation du réfrigérant dans l'atmosphère venant d'une fuite.

#### 5-Câblage

- Vérifiez que le câblage ne sera pas sujet à l'usure, à la corrosion, à une pression excessive, aux vibrations, à des bords tranchants ou à tout autre effet néfaste de l'environnement.
- Le contrôle doit également prendre en compte les effets du vieillissement ou des vibrations continues de sources comme les compresseurs ou les ventilateurs.

#### 6-Détection des réfrigérants inflammables

- Aucune source potentielle d'inflammation ne doit être utilisée dans la recherche ou la détection de fuites de réfrigérant.
- Une lampe haloïde (ou tout autre détecteur utilisant une flamme nue) ne doit pas être utilisée.

## ATTENTION

### 7-Méthodes de détection de fuite

- Des détecteurs de fuite électroniques doivent être utilisés pour détecter les réfrigérants inflammables, mais la sensibilité peut ne pas convenir ou nécessiter un recalibrage. (L'équipement de détection doit être calibré dans une zone sans réfrigérant.)
- Assurez-vous que le détecteur n'est pas une source potentielle d'inflammation et qu'il convient pour le réfrigérant utilisé.
- L'équipement de détection de fuite doit être réglé à un pourcentage de la LII du réfrigérant et calibré pour le réfrigérant utilisé et le pourcentage de gaz approprié (maximum 25 %) être confirmé.
- Les fluides de détection de fuite peuvent être utilisés avec la plupart des réfrigérants mais l'utilisation de détergents contenant du chlore doit être évitée car le chlore peut réagir avec le réfrigérant et corroder la canalisation en cuivre.
- Si vous suspectez une fuite, toutes les flammes nues doivent être enlevées/éteintes.
- En cas de fuite de réfrigérant nécessitant une soudure, tout le réfrigérant doit être récupéré du système, ou isolé (à l'aide des vannes d'isolement) dans une partie du système éloignée de la fuite.  
De l'azote libre d'oxygène (OFN) doit alors purger le système à la fois avant et pendant le processus de soudure.

### 8-Retrait et évacuation

- Lors de l'ouverture du circuit réfrigérant pour réparations - ou pour tout autre raison - les procédures conventionnelles doivent être utilisées.  
Il est cependant important de suivre les meilleures pratiques car l'inflammabilité est à prendre en considération.  
Respectez la procédure suivante :
  - Retirer le réfrigérant
  - Purger le circuit avec du gaz inerte
  - Évacuer
  - Purger de nouveau avec du gaz inerte
  - Ouvrir le circuit en le coupant ou en le soudant
- La charge de réfrigérant doit être récupérée dans les bons cylindres de récupération.
- Le système doit être « rincé » avec de l'OFN pour sécuriser l'unité.
- Ce processus peut devoir être répété plusieurs fois.
- De l'air comprimé ou de l'oxygène ne doivent pas être utilisés pour cette tâche.
- Le rinçage doit être réalisé en rompant le vide dans le système avec de l'OFN et en continuant à le remplir jusqu'à ce que la pression de travail soit atteinte, puis en le libérant dans l'atmosphère, et en refaisant le vide.
- Ce processus peut être répété plusieurs fois jusqu'à ce qu'il ne reste plus de réfrigérant dans le système.
- Lorsque la charge d'OFN est utilisée, vous devez aérer le système à la pression atmosphérique pour que cela fonctionne.
- Cette opération est vitale lorsque vous allez souder la tuyauterie.
- Assurez que la sortie de la pompe à vide n'est pas proche des sources d'inflammation et qu'il y a une aération.

### 9-Procédures de charge

- En plus des procédures de charge conventionnelles, vous devez suivre les spécifications suivantes :
  - Assurez-vous qu'il n'y ait pas de contamination de différents réfrigérants lors du chargement.  
Les tuyaux ou conduites doivent être les plus courts possibles pour minimiser la quantité de réfrigérant qu'ils vont contenir.
  - Les cylindres doivent toujours rester debout.
  - Assurez-vous que le système de réfrigération est connecté à terre avant de charger le réfrigérant.
  - Faites une marque sur le système lorsque la charge sera terminée (s'il n'y en a pas).
  - Vous devez prendre toutes les mesures de sécurité pour ne pas surcharger le système de réfrigération.
- Avant la recharge du système, vous devez vérifier la pression avec l'OFN.
- Le système doit être vérifié pour savoir s'il y a des fuites une fois la charge terminée, mais avant la mise en service.
- Vous devez réaliser une vérification des fuites avant de quitter le site.

## ATTENTION

### 10-Mise hors service

- Avant de réaliser cette procédure, il est essentiel que le technicien soit familiarisé avec l'équipement et toutes ses caractéristiques.
- Nous vous recommandons l'utilisation des bonnes méthodes pour avoir une récupération sécurisée de tous les réfrigérants.
- Avant d'effectuer les tâches requises, vous devez prendre des échantillons d'huile et de réfrigérant au cas où une analyse serait nécessaire avant la réutilisation du réfrigérant récupéré.
- Assurez-vous qu'il y ait du courant avant de commencer les préparatifs.
  - a) Familiarisez-vous avec l'appareil et son fonctionnement.
  - b) Isolez le système électrique.
  - c) Avant de commencer la procédure, assurez-vous que :
    - L'équipement de manipulation mécanique est disponible, si cela est nécessaire, pour l'utilisation des cylindres de réfrigérant ;
    - Tout l'équipement de protection individuelle est disponible et doit être utilisé correctement ;
    - Le processus de récupération doit toujours être supervisé par une personne compétente ;
    - L'appareil de récupération et les cylindres sont conformes aux normes vigueur ;
  - d) Avec une pompe, purgez le système réfrigérant si cela est possible.
  - e) Si le vide n'est pas possible, faites une rampe pour pouvoir extraire le réfrigérant des différentes parties du système.
  - f) Assurez-vous que le cylindre est situé sur l'échelle avant d'effectuer la récupération.
  - g) Allumez la machine de récupération et faites-la fonctionner en suivant les instructions du fabricant.
  - h) Ne remplissez pas excessivement les cylindres. (Pas plus de 80% du volume du liquide de charge).
  - i) Ne dépassez pas la pression de travail maximale du cylindre, même momentanément.
  - j) Lorsque les cylindres sont remplis correctement et que le processus est complété, assurez-vous que les cylindres et l'appareil sont rapidement retirés du site et que toutes les vannes d'isolement sont fermées.
  - k) Le réfrigérant récupéré ne doit pas être rechargé dans un autre système de réfrigération à moins qu'il n'ait été nettoyé et vérifié.





### 11-Étiquetage

- L'appareil doit être étiqueté et stipuler qu'il a été mis hors service et vidé de son réfrigérant.
- L'étiquette doit comporter une date et une signature.
- Assurez-vous qu'il y a des étiquettes sur l'équipement où l'on peut lire la spécification de réfrigérant inflammable.

### 12-Récupération

- Il est recommandé d'utiliser les bonnes méthodes lorsque vous retirez le réfrigérant que ce soit pour la maintenance ou la mise hors service.
- Au moment de transférer le réfrigérant dans les cylindres, assurez-vous d'utiliser uniquement des cylindres de récupération du réfrigérant appropriés.
- Assurez-vous de disposer de suffisamment de cylindres pour contenir la charge entière du système.
- Tous les cylindres qui seront utilisées sont conçus pour récupérer le réfrigérant et étiquetés pour ce réfrigérant (par ex. cylindres spéciaux pour la récupération du réfrigérant).
- Les cylindres doivent être remplis avec la soupape de surpression et être les vannes d'isolement associées en bon état.
- Les cylindres de récupération vides doivent être évacués et si possible, refroidis avant la récupération.
- L'équipement de récupération doit être en bon état avec un ensemble d'instructions concernant l'appareil disponible et doit convenir pour la récupération de réfrigérants inflammables.
- De plus, une balance calibrée doit être disponible et en état de marche.
- Les tubes doivent être complétés avec des raccords rapides sans fuites en bon état.
- Avant d'utiliser la machine de récupération, vérifiez qu'elle est en bon état, que bien entretenue et que les composants électriques associés sont étanches pour éviter des incendies en cas de libération de réfrigérant.  
Veuillez contacter le fabricant en cas de doutes.
- Le réfrigérant récupéré doit être renvoyé au fournisseur de réfrigérant, dans le bon cylindre de récupération et avec la note de transfert de déchets qui correspond.
- Ne mélangez pas les réfrigérants dans les unités de récupération et surtout pas dans les cylindres.
- S'il faut retirer les compresseurs ou leurs huiles, assurez-vous qu'ils ont été évacués à un niveau acceptable pour être certain que du réfrigérant inflammable ne reste pas dans le lubrifiant.
- Le processus d'évacuation doit être réalisé avant de renvoyer le compresseur aux fournisseurs.
- Seul un chauffage électrique au corps du compresseur doit être utilisé pour accélérer ce processus.
- Le drainage de l'huile hors du système doit être effectué en toute sécurité.

Explication des symboles présents sur l'unité intérieure ou l'unité extérieure.

	<b>AVERTISSEMENT</b>	Ce symbole indique que cet appareil utilise un réfrigérant inflammable. Il existe un risque d'incendie si du réfrigérant fuit et se retrouve exposé à une source d'inflammation externe.
	<b>ATTENTION</b>	Ce symbole indique que le manuel d'utilisation doit être lu attentivement.
	<b>ATTENTION</b>	Ce symbole indique que le technicien de service doit manipuler cet équipement conformément au manuel d'installation.
	<b>ATTENTION</b>	Ce symbole indique que des informations sont disponibles comme le mode d'emploi ou le manuel d'installation.

## 2. CARACTÉRISTIQUES DE L'APPAREIL

### 2.1. Outils spéciaux pour R32 (R410A)

Nom de l'outil	Changement du R22 au R32 (R410A)
Manomètre	La pression est élevée et il est impossible de la mesurer à l'aide d'un manomètre conventionnel (R22). Pour empêcher le mélange accidentel d'autres réfrigérants, le diamètre de chaque orifice a été modifié. Il est recommandé d'utiliser le manomètre doté de joints de -0,1 à 5,3 MPa (-1 à 53 bars) pour haute pression. -0,1 à 3,8 MPa (-1 à 38 bars) pour basse pression.
Flexible de charge	Pour augmenter la résistance à la pression, le matériau du flexible et la taille de la base ont été modifiés. (R32/R410A)
Pompe à vide	Il est possible d'utiliser une pompe à vide conventionnelle moyennant l'installation d'un adaptateur. (L'utilisation d'une pompe à vide avec un moteur série est proscrite.)
Détecteur de fuite de gaz	Détecteur de fuite de gaz spécial pour réfrigérant HFC R410A ou R32.

#### Tuyaux de cuivre

Il est nécessaire d'utiliser des tuyaux de cuivre sans raccord et il est souhaitable que la quantité d'huile résiduelle soit inférieure à 40 mg/10 m. N'utilisez pas de tuyaux de cuivre dont une partie est écrasée, déformée ou décolorée (en particulier sur la face interne). Cela pourrait provoquer l'obstruction de la valve de détente ou du tube capillaire par des substances contaminantes. Un climatiseur utilisant du R32 (R410A) subit une pression plus importante qu'avec du R22, il est donc nécessaire de choisir les matériels appropriés.







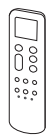

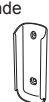
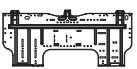
#### ⚠ AVERTISSEMENT

- Ne pas utiliser la tuyauterie et les écrous évasés existants (pour R22). Si les matériels existants sont utilisés, la pression à l'intérieur du cycle réfrigérant augmentera et causera une panne, des blessures, etc. (Utilisez les matériels spéciaux pour R32/R410A.)
- Utilisez uniquement (remplir ou remplacer) le réfrigérant spécifié (R32). L'utilisation de réfrigérant non spécifié peut entraîner un fonctionnement défectueux du produit, un éclatement ou une blessure.
- Ne mélangez aucun gaz ou impureté sauf le réfrigérant spécifié (R32). Le flux d'air entrant ou l'application de matériau non spécifié rend la pression interne du cycle de réfrigérant trop élevée et peut provoquer un fonctionnement défectueux du produit, un éclatement de la tuyauterie ou une blessure.
- Pour l'installation, veillez à utiliser les pièces fournies par le fabricant ou autres pièces recommandées. L'utilisation de pièces non recommandées peut être la cause d'accidents graves, tels que chute de l'appareil, fuites d'eau, choc électrique ou incendie.
- Ne pas mettre sous tension tant que tout le travail n'est pas complètement terminé.
- N'utilisez pas une pompe à vide ou des outils de récupération de réfrigérant avec un moteur série, susceptible de mettre le feu. (pour l'unité extérieure)

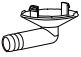
### 2.2. Accessoires

- Les pièces d'installation suivantes sont fournies. Utilisez-les en respectant les indications.
- Conservez le Manuel d'installation dans un endroit sûr et ne jetez aucun autre accessoire, jusqu'à ce que l'installation soit terminée.

#### ■ Pour l'unité intérieure

Nom et forme	Qté	Nom et forme	Qté
Mode d'emploi 	1	Adhésif à support toile 	1
Mode d'emploi (CD-ROM) 	1	Vis autotaraudeuses (grandes) 	5
Manuel d'installation (le présent manuel) 	1	Vis autotaraudeuses (petites) 	2
Télécommande 	1	Batterie 	2
Support de télécommande 	1	Support de crochet mural 	1

#### ■ Pour l'unité extérieure

Nom et forme	Qté	Description
Tuyauterie de vidange 	1	Pour travaux de tuyauterie de vidange sur unité extérieure (peut ne pas être fourni, selon le modèle).

Les articles suivants sont nécessaires pour installer ce climatiseur. (Les articles ne sont pas inclus avec le climatiseur et doivent être achetés séparément.)

Matériel supplémentaire	
Tuyau de raccordement	Capuchon de mur
Câbles de connexion (4 fils électriques)	Collerette de support
Tuyau mural	Tuyau de vidange
Ruban décoratif	Vis autotaraudeuses
Ruban vinyle	Mastic

### 2.3. Spécifications générales

#### 2.3.1. Sélection du matériau des tuyaux

#### ⚠ ATTENTION

- Utilisez des tuyaux dont les faces internes et externes sont propres et exemptes de substances contaminantes susceptibles de provoquer des problèmes lors de l'utilisation (soufre, oxyde, poussière, chutes de découpe, huile ou eau).
- Il est nécessaire d'utiliser des tuyaux de cuivre sans raccord.  
Matériau : tuyaux de cuivre sans raccord désoxydés au phosphore.  
Il est souhaitable que la quantité d'huile résiduelle soit inférieure à 40 mg/10 m.
- Si vous choisissez un mauvais tuyau, les performances seront moindres. Un climatiseur utilisant du réfrigérant R32 (R410A) générant une pression plus élevée qu'un climatiseur utilisant du réfrigérant classique, il est important de choisir des matériaux adéquats.

- Les épaisseurs des tuyaux de cuivre utilisés avec le R32 (R410A) sont indiquées dans le tableau.
- N'utilisez jamais des tuyaux de cuivre plus fins que ceux indiqués dans le tableau, même s'ils sont disponibles dans le commerce.

#### Épaisseurs des tuyaux en cuivre annelés

Diamètre extérieur du tuyau [mm (po.)]	Épaisseur [mm]
6,35 (1/4)	0,80
9,52 (3/8)	0,80

#### 2.3.2. Protection des tuyaux

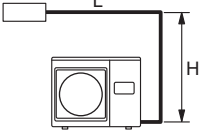
- Protégez les tuyaux pour éviter l'entrée d'humidité et de poussière.
- Faites particulièrement attention lorsque vous passez les tuyaux dans un orifice, ou lorsque vous branchez l'extrémité d'un tuyau sur l'unité extérieure.

Emplacement	Période de travail	Méthode de protection
Extérieur	1 mois ou plus	Tuyaux à striction
	Moins de 1 mois	Pincez les tuyaux ou collez-y du ruban adhésif
Intérieur	-	Pincez les tuyaux ou collez-y du ruban adhésif

#### 2.3.3. Tailles de tuyau de réfrigérant et longueurs de tuyauterie admissibles

#### ⚠ ATTENTION

- Maintenez la longueur de la tuyauterie entre les unités intérieures et extérieures dans la plage permise.
- Les longueurs maximales de ce produit sont indiquées dans le tableau. Si les unités sont plus éloignées les unes des autres que cela, un fonctionnement correct ne peut pas être garanti.

Modèle	Série KP
Diamètre du tuyau <Liquide/Gaz> [mm (po.)]	6,35 (1/4) / 9,52 (3/8)
Longueur max. de la tuyauterie (L) [m]	20
Différence maximale de hauteur (H) <Unité intérieure à unité extérieure> [m]	15
Vue (Exemple)	

#### ⚠ ATTENTION

- Installez une isolation thermique autour du tuyau de gaz et du tuyau de liquide. Sans travaux d'isolation thermique ou avec un mauvais travail d'isolation, des fuites d'eau risquent de se produire.
- Dans un modèle à cycle réversible, utiliser une isolation thermique avec une résistance à la chaleur supérieure à 120 °C.
- Si l'humidité prévue de l'emplacement d'installation des tuyaux de réfrigérant est supérieure à 70 %, enveloppez l'isolant thermique autour des tuyaux de réfrigérant. Si le taux hygrométrique prévu est compris 70 entre 80 %, utilisez une isolation thermique d'une épaisseur minimale de 15 mm. Si l'humidité prévue dépasse 80 %, utiliser un isolant thermique d'une épaisseur de 20 mm ou plus.
- L'utilisation d'un isolant thermique plus fin que spécifié ci-dessus, risque de causer de la condensation sur la surface de l'isolant.
- Utiliser un isolant thermique avec une conductivité thermique de 0,045 W/(m·K) ou moins, à 20 °C.

## 2.4. Spécifications électriques

L'unité intérieure est alimentée à partir de l'unité extérieure. Ne branchez pas l'unité intérieure à partir d'une source d'alimentation séparée.

### ⚠ AVERTISSEMENT

- La norme de câblage électrique et d'équipements diffère dans chaque pays ou région. Avant de commencer le travail électrique, confirmer les règlements, des codes ou des normes liés.
- Veillez à installer un disjoncteur de la capacité spécifiée (pour l'unité extérieure).

Tension nominale	1 $\Phi$ 230 V (50 Hz)
Plage de fonctionnement	198 to 264 V

Câble	Taille du conducteur [mm <sup>2</sup> ] <sup>1</sup>	Type	Remarques
Câble d'Alimentation	1,5	Type60245 IEC57	2 fils + Terre 1 $\Phi$ 230 V
Câble de Raccordement	1,5	Type60245 IEC57	3 fils + Terre 1 $\Phi$ 230 V

\*1 Échantillon sélectionné : Choisissez correctement le type et la taille du câble d'alimentation conformément aux réglementations nationales ou régionales.

\* Limitez la chute de tension à moins de 2 %. Augmentez le diamètre du câble si la chute de tension est de 2 % ou plus.

Modèle	Capacité du disjoncteur [A]	Disjoncteur de mise à la terre [mA]
Série KP	15	30

- Sélectionnez un disjoncteur supportant un passage de courant de charge suffisant.
- Avant d'entamer le travail, vérifiez que les unités intérieure et extérieure ne sont pas sous tension.
- Réalisez tous les travaux électriques conformément aux réglementations nationales en vigueur.
- Installez le dispositif de déconnexion avec un espace de contact d'au moins 3 mm sur tous les pôles situés à proximité des appareils. (unités intérieure et extérieure)

## 2.5. Pièces en option

Consultez le manuel d'installation pour installer les pièces en option.

Nom des pièces	N° de modèle	Application
Adaptateur WLAN	UTY-TFSXH1	Pour commande LAN sans fil
	UTY-TFSXF2	
Filtre à air	UTR-FA16-5	Pour le nettoyage et l'entretien

## 2.6. Charge supplémentaire

### ⚠ ATTENTION

Ajoutez le réfrigérant par l'orifice de charge à la fin du fonctionnement.

Du réfrigérant adapté pour une tuyauterie de 15 m de long est chargé dans l'unité extérieure en usine.

Si la tuyauterie est supérieure à 15 m, une charge supplémentaire est nécessaire.

Pour la quantité supplémentaire, consultez le tableau suivant.

Longueur du tuyau	15 m	20 m	Taux
Réfrigérant supplémentaire	Aucun	+100 g	20 g/m

Entre 15 m et la longueur maximale, si vous utilisez un tuyau de raccordement autre que celui spécifié dans le tableau, chargez 20 g/1 m de réfrigérant supplémentaire.

## 3. TRAVAUX D'INSTALLATION

[Pour l'unité intérieure]

### 3.1. Sélection de la position de montage

Choisissez la position de montage avec le client comme suit :

- (1) Installer l'unité intérieure à niveau sur un mur solide non sujet à des vibrations.
- (2) Les orifices d'entrée et de sortie ne doivent pas être obstrués ; l'air doit pouvoir circuler dans toute la salle.
- (3) Installer l'unité sur un circuit de branchement électrique dédié.
- (4) N'installez pas l'unité dans un endroit où elle est exposée à la lumière directe du soleil.
- (5) Installez l'unité à un endroit où il est aisé de la raccorder à l'unité extérieure.
- (6) Installez l'unité à un endroit où il peut être aisé d'installer le tuyau de vidange.
- (7) Tenez compte de l'entretien, etc. et laissez les espaces indiqués dans « 3.2. Dimensions de l'installation ». Installez également l'appareil de manière à faciliter la dépose du filtre. Le choix de l'emplacement d'installation initial est important, car il est difficile de déplacer l'appareil une fois installé.

### ⚠ AVERTISSEMENT

Installer l'unité intérieure sur un emplacement capable de supporter le poids de l'appareil. Fixer solidement l'unité afin qu'elle ne se renverse pas ni ne tombe.

### ⚠ ATTENTION

N'installez pas l'unité intérieure dans les zones suivantes :

- Zone à l'atmosphère très salée, comme le bord de mer. Cela détériorerait les pièces métalliques, provoquant le dysfonctionnement de pièces ou des fuites d'eau.
- Zone abritant de l'huile minérale ou soumise à d'importantes projections d'huile ou de vapeur, comme une cuisine. Cela détériorerait les pièces en plastique, provoquant le dysfonctionnement de pièces ou des fuites d'eau.
- Zone à proximité de sources de chaleur.
- Zone générant des substances ayant un effet négatif sur l'équipement, telles que du gaz sulfurique, du chlore, de l'acide ou de l'alcali. Cela provoquerait la corrosion des tuyaux en cuivre et des soudures brasées, et potentiellement une fuite de réfrigérant.
- Zone susceptible de causer des fuites de gaz combustible, contenant des fibres de carbone ou de la poussière inflammable en suspension ou des produits inflammables volatils tels que du diluant pour peinture ou de l'essence.
- La fuite et l'accumulation de gaz autour de l'unité peuvent provoquer un incendie.
- Zone où des animaux risquent d'uriner sur l'unité ou dans laquelle il peut y avoir production d'ammoniaque.
- N'utilisez pas l'appareil à des fins spéciales, par exemple pour stocker de la nourriture, élever des animaux, faire pousser des plantes ou mettre à l'abri des appareils de précision ou des objets d'art. Cela pourrait provoquer la dégradation des objets protégés ou entreposés.
- Installez l'appareil à un endroit où la vidange ne pose aucun problème.
- Installez l'unité intérieure, le câble d'alimentation, le câble de transmission et le câble de la télécommande à au moins 1 m d'un téléviseur ou d'un récepteur radio. Le but est d'éviter tout risque d'interférence dans la réception du téléviseur ou de parasites radios. (Même si ces câbles sont installés à plus d'un mètre, la présence de parasites n'est pas exclue dans certaines conditions de signal.)
- Si des enfants de moins de 10 ans risquent d'approcher de l'unité, prenez des mesures de prévention pour les empêcher de la toucher.
- Installez l'unité intérieure sur un mur où la hauteur par rapport au sol est supérieure à 1,8 m.

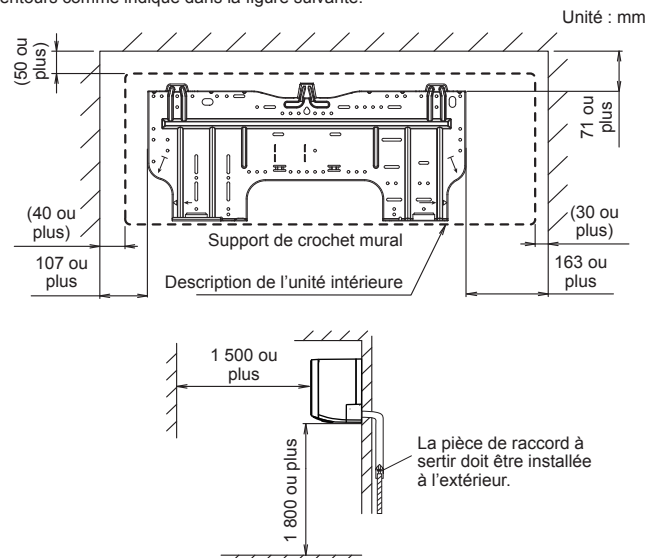
### 3.2. Dimensions de l'installation

### ⚠ AVERTISSEMENT

Pendant le transport ou le déplacement de l'unité intérieure, les tuyaux doivent être recouverts avec le support mural à crochet pour les protéger. Ne déplacez pas l'appareil en tenant les tuyaux de l'unité intérieure.

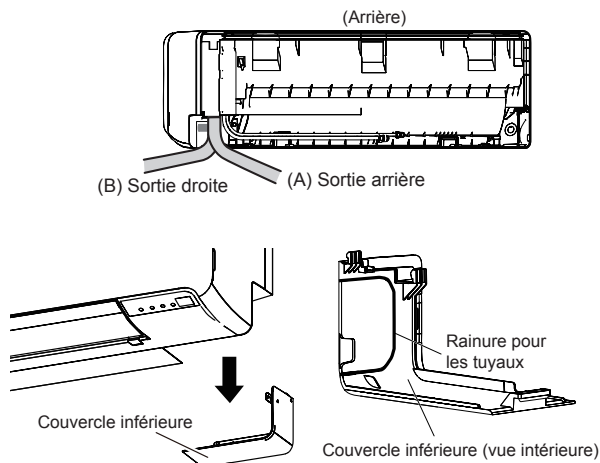
(La tension appliquée aux raccordements des tuyaux peut entraîner une fuite de gaz inflammable pendant le fonctionnement.)

Maintenez la distance entre le support du crochet mural ou l'unité intérieure et les murs alentours comme indiqué dans la figure suivante.



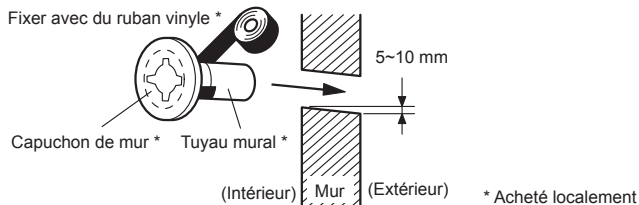
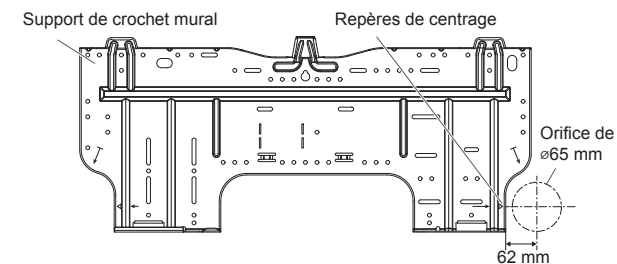
### 3.3. Direction de tuyauterie d'unité intérieure

La tuyauterie peut être branchée dans 2 directions. Lorsque la tuyauterie est raccordée dans la direction (B), découpez un trou dans le couvercle inférieure le long de la rainure pour les tuyaux à l'aide d'une scie à métaux.



### 3.4. Découpe du trou dans le mur pour raccorder les tuyaux

- Découper un orifice d'un diamètre de 65 mm dans le mur à la position indiquée ci-après.
- Découper le trou de façon à ce que l'extrémité extérieure soit plus basse (de 5 à 10 mm) que l'extrémité intérieure.
- Toujours aligner le centre de l'orifice du mur. S'il n'est pas aligné, une fuite d'eau peut se produire.
- Couper le tuyau mural pour correspondre à l'épaisseur du mur, l'enfoncer dans le capuchon de mur, fixer le capuchon avec du ruban vinyle, et enfoncer le tuyau à travers le mur.
- Pour la tuyauterie droite, découper le trou un peu plus bas de façon à ce que l'eau d'évacuation s'écoule librement.

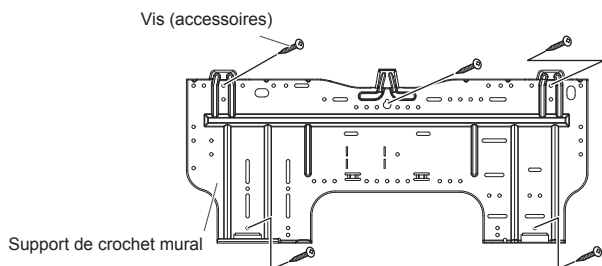


#### ⚠ AVERTISSEMENT

Toujours utiliser le tuyau mural. Si le tuyau mural n'est pas utilisé, le câble qui est connecté entre l'unité intérieure et l'unité extérieure risque de toucher le métal, et de causer une décharge électrique.

### 3.5. Installation du support de crochet mural

- Installer le support de crochet mural de façon à ce qu'il soit correctement positionné horizontalement et verticalement. Si le support de crochet mural est incliné, de l'eau s'écoulera sur le sol.
- Installer le support de crochet mural de façon à ce qu'il soit suffisamment solide pour supporter le poids de l'unité.
  - Fixer le support de crochet mural au mur avec 5 vis ou plus à travers les trous près du bord extérieur du support.
  - Vérifier qu'il n'y ait pas de cliquetage au niveau du support de crochet mural.



#### ⚠ ATTENTION

Installer le support de crochet mural de façon à ce qu'il soit aligné tant horizontalement que verticalement. Une installation mal alignée risque de provoquer une fuite d'eau.

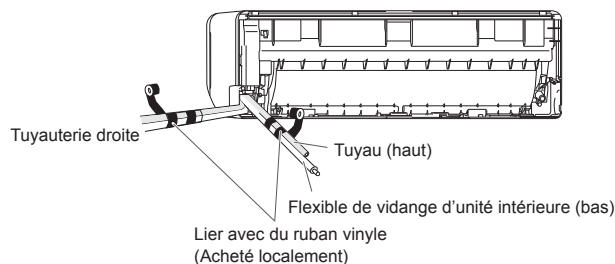
### 3.6. Formation du flexible et du tuyau de vidange

#### ⚠ ATTENTION

- Insérer solidement le tuyau de vidange et le bouchon de vidange. La vidange doit s'incliner vers le bas afin d'éviter une fuite d'eau.
- Lors de l'insertion du tuyau de vidange, aucun autre matériau que de l'eau ne doit être appliqué. L'application de matériaux autres que de l'eau détériorera le tuyau, et risque de causer une fuite d'eau.
- Après avoir retiré un tuyau de vidange, assurez-vous de fixer le bouchon de vidange.
- Lorsque vous fixez la tuyauterie et le tuyau de vidange avec de la bande, disposez le tuyau de vidange de façon à ce qu'il se trouve au fond de la tuyauterie.
- Pour une tuyauterie de vidange dans un environnement à basse température, vous devez appliquer une protection anti-gel afin d'empêcher le gel du tuyau de vidange.
- Lorsqu'une opération de refroidissement est effectuée dans un environnement à basse température, (lorsque la température extérieure est en dessous de 0 °C), l'eau dans le tuyau de vidange risque de geler. L'eau de vidange gelée bloquera le flux d'eau dans le tuyau, et risque de causer une fuite d'eau au niveau de l'unité intérieure.

#### [Tuyauterie arrière, tuyauterie droite]

- Installer la tuyauterie de l'unité intérieure dans la direction de l'orifice mural et attacher ensemble le tuyau de vidange et le tuyau avec du ruban vinyle.
- Installer la tuyauterie de façon à ce que le tuyau de vidange se trouve au fond.
- Envelopper les tuyaux de l'unité intérieure qui sont visibles de l'extérieur avec du ruban décoratif.

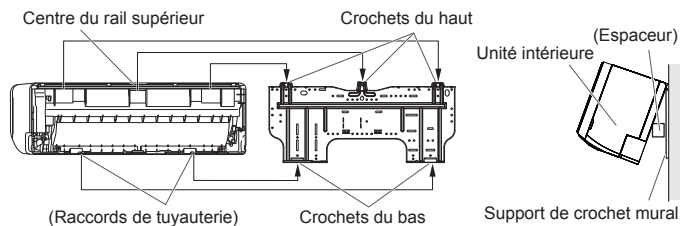


#### ⚠ ATTENTION

Insérer le tuyau de vidange et le bouchon de vidange dans l'orifice de vidange, en veillant à ce qu'il entre en contact avec l'arrière de l'orifice de vidange, puis le monter. Si le tuyau de vidange n'est pas correctement branché, une fuite se produira.

#### [Installation de l'unité intérieure]

- Pendre l'unité intérieure sur les crochets en haut du support de crochet mural.
- Insérer l'espaceur etc. entre l'unité intérieure et le support de crochet mural et séparer du mur le bas de l'unité intérieure.



- Après avoir accroché l'unité intérieure au crochet du haut, accrocher les raccords de tuyauterie de l'unité intérieure aux crochets du bas tout en abaissant l'unité et en la poussant contre le mur.

### 3.7. raccordement des tuyaux

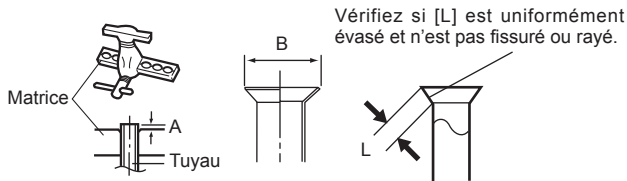
#### ⚠ ATTENTION

Serrez les écrous évasés à l'aide d'une clé dynamométrique, selon la méthode de serrage spécifiée. Sinon, les écrous évasés risquent de se rompre après une période prolongée, provoquant des fuites de réfrigérant et le dégagement d'un gaz dangereux si celui-ci entre en contact avec une flamme.

#### 3.7.1. Évasement

Utilisez le coupe-tuyau et l'outil d'évasement spéciaux conçus pour les conduites R410A ou R32.

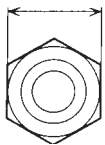
- À l'aide d'un coupe-tuyau, coupez le tuyau de raccordement à la longueur nécessaire.
- Maintenez le tuyau vers le bas de façon à ce que les chutes de découpe ne puissent pas pénétrer dans le tuyau, puis ébarbez le tuyau.
- Insérez l'écrou évasé (utilisez toujours celui joint aux unités(s) intérieure(s) et extérieure respectivement) sur le tuyau et effectuez le traitement d'évasement à l'aide de l'outil d'évasement. Utilisez l'outil d'évasement spécial pour R410A ou R32, ou l'outil d'évasement conventionnel. L'utilisation d'autres écrous évasés risque de provoquer des fuites de réfrigérant.
- Protégez les tuyaux en les pinçant ou à l'aide de ruban adhésif pour empêcher poussière, saleté ou eau d'y pénétrer.



Diamètre extérieur du tuyau [mm (po.)]	Dimension A [mm]	Dimension B [mm]
	Outil d'évasement pour R32, de type à griffes	
6,35 (1/4)	0 à 0,5	9,1
9,52 (3/8)		13,2

Lors de l'utilisation des outils d'évasement conventionnels pour évaser les tuyaux R32, la dimension A doit être d'environ 0,5 mm de plus qu'indiqué dans le tableau (pour un évasement avec les outils d'évasement pour R32) pour réaliser l'évasement spécifié. Utilisez une jauge d'épaisseur pour mesurer la dimension A.

Cote sur plat



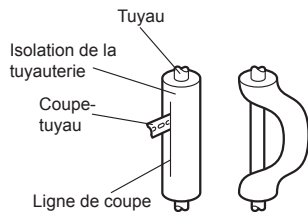
Diamètre extérieur du tuyau [mm (po.)]	Largeur sur plat de l'écrou évasé [mm]
6,35 (1/4)	17
9,52 (3/8)	22

### 3.7.2. Cintrage des tuyaux

#### ATTENTION

- Pour ne pas rompre le tuyau, évitez tout cintrage trop prononcé.
- Un tuyau plié à plusieurs reprises au même endroit finit par se rompre.

- Les tuyaux sont formés entre vos mains. Veiller à ne pas les écraser.
- Cintrer de R70 mm ou plus avec une cintrreuse à tuyaux.
- Ne cintrerez pas les tuyaux à plus de 90 °.
- Le cintrage ou l'étirage répétés des tuyaux durcit le matériau et rend difficile tout cintrage ou étirage ultérieur.
- Ne cintrerez pas ni n'étirez les tuyaux plus de 3 fois.
- Lors du cintrage du tuyau, ne pas le cintrer comme ceci. Le tuyau sera écrasé. Dans ce cas, couper le tuyau d'isolation avec un coupe-tuyau aiguisé comme illustré à droite, et le cintrer après avoir exposé le tuyau. Après avoir cintré le tuyau comme souhaité, veillez à replacer le tuyau d'isolation sur le tuyau, et à le fixer avec du ruban.



### 3.7.3. Raccord évasé

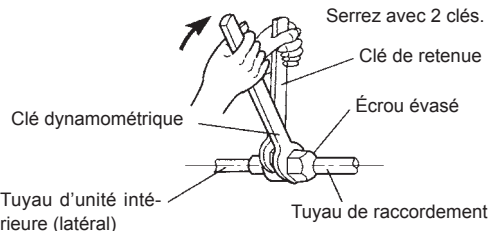
#### AVERTISSEMENT

Le raccord à sertir ne doit pas être effectuée à l'intérieur.

#### ATTENTION

- Veillez à installer correctement le tuyau contre l'orifice de l'unité intérieure. Si le centrage n'est pas correct, il sera impossible de bien serrer le raccord conique. Tout effort exagéré sur le raccord conique endommage le filetage.
- N'enlevez l'écrou évasé du tuyau de l'unité intérieure qu'immédiatement avant de raccorder le tuyau de raccordement.
- Tenez la clé dynamométrique par sa poignée, à l'angle adéquat par rapport au tuyau, afin de serrer correctement l'écrou évasé.
- Serrez les écrous évasés à l'aide d'une clé dynamométrique, selon la méthode de serrage spécifiée. Sinon, les écrous évasés risquent de se rompre après une période prolongée, provoquant des fuites de réfrigérant et le dégagement d'un gaz dangereux si celui-ci entre en contact avec une flamme.
- Connecter la tuyauterie de façon à ce que le couvercle du boîtier de commande puisse être facilement déposé pour l'entretien lorsque nécessaire.
- Afin d'empêcher l'eau de fuir dans le boîtier de commande, assurez-vous que la tuyauterie est bien isolée.

Après avoir serré correctement l'écrou évasé à la main, maintenez le raccord latéral du corps à l'aide d'une clé, puis serrez à l'aide d'une clé dynamométrique. (Reportez-vous au tableau suivant pour les couples de serrage de l'écrou évasé.)



Raccord conique [mm (po.)]	Couple de serrage [N·m (kgf·cm)]
Dia. 6,35 (1/4)	16 à 18 (160 à 180)
Dia. 9,52 (3/8)	32 à 42 (320 à 420)

Ne pas retirer le bouchon du tuyau de branchement avant de connecter le tuyau.

## 4. CÂBLAGE ÉLECTRIQUE

[Pour l'unité intérieure]

### AVERTISSEMENT

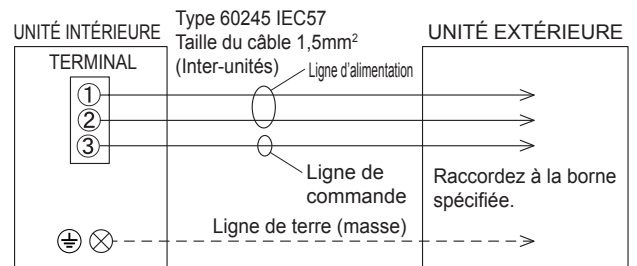
- Avant de brancher les fils, vérifiez que la tension est coupée.
- Chaque fil doit être solidement connecté.
- Aucun fil ne doit toucher la tuyauterie de réfrigération, le compresseur ou une pièce mobile quelconque.
- Un câblage desserré risque de causer une surchauffe de la borne ou un dysfonctionnement de l'unité. Un risque d'incendie peut également exister. En conséquence, assurez-vous que tout le câblage est étroitement connecté.
- Brancher les fils sur les numéros correspondants des bornes.

### ATTENTION

Veillez à ne pas générer une étincelle comme suit pendant l'utilisation d'un réfrigérant inflammable.

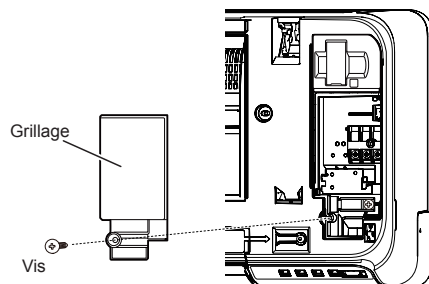
- Ne retirez pas le fusible alors que le système est sous tension.
- Ne débranchez pas le câblage alors que le système est sous tension.
- Il est recommandé de positionner la connexion de sortie en position haute. Placez les cordons de manière à ce qu'ils ne s'emmêlent pas.

### 4.1. Diagramme de système de câblage

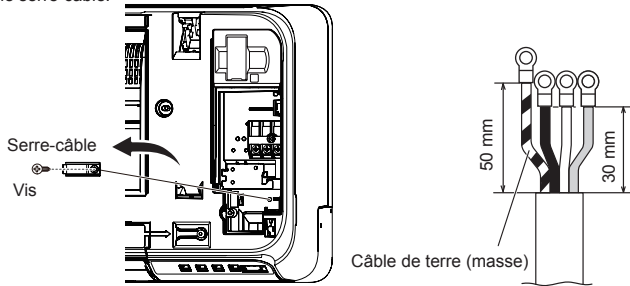


### 4.2. Câblage de l'unité intérieure

- (1) Retirez la grille d'admission. (Consultez « 5.1. Retrait et installation de la grille d'entrée d'air ».)
- (2) Retirez la vis taraudeuse du grillage et le grillage. (les grillages A et B se retirent ensemble.)



- (3) Retirez la vis taraudeuse et tout en faisant attention au crochet du serre-câble, retirez le serre-câble.

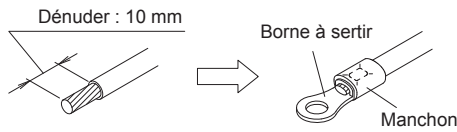


### 4.3. Comment connecter le câblage sur les bornes

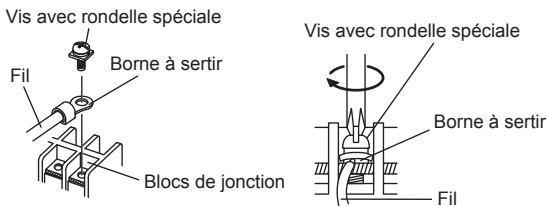
#### Attention lors du montage de câble

Afin de dénuder l'isolant d'un fil de sortie, toujours utiliser un outil spécial tel qu'un outil à dénuder. En l'absence d'un outil spécial, dénuder avec précaution l'isolant en utilisant un couteau ou un autre ustensile.

- Utilisez des bornes à sertir munies de manchons isolants comme indiqué dans la figure pour effectuer la connexion au bornier.
- Sertissez solidement les bornes à sertir aux fils à l'aide d'un outil approprié de manière à ce que les fils ne deviennent pas lâches.



- Connectez solidement les fils spécifiés et fixez-les de manière à ne pas exercer de tension sur les bornes.
- Utilisez un tournevis avec une taille de mèche appropriée pour serrer les vis des bornes. Utiliser un tournevis avec une taille de mèche inappropriée endommagera les têtes de vis, et les vis ne seront pas correctement serrées.
- Ne pas trop serrer les vis des bornes. Sinon, les vis risquent de casser.



- (6) Reportez-vous au tableau pour les couples de serrage des vis des bornes.

Couple de serrage [N·m (kgf·cm)]	
Vis M3.5	0,8 à 1,0 (8 à 10)
Vis M4	1,2 à 1,8 (12 à 18)
Vis M5	2,0 à 3,0 (20 à 30)

#### ATTENTION

- Faites correspondre les numéros de bornier et les couleurs des câbles de connexion avec ceux de l'unité extérieure. Un montage de câble incorrect risque de causer un incendie.
- Connectez solidement les câbles de connexion au bornier. Une installation imparfaite risque de causer un incendie.
- Lors de la fixation du câble de connexion avec le serre-câble, toujours fixer le câble au niveau de la partie gaine en plastique, et non au niveau de la partie isolante. Un isolant détérioré peut être la cause de pertes électriques.
- Raccordez toujours le fil de mise à la terre (masse). Une mise à la terre incorrecte peut provoquer des décharges électriques.
- Ne pas utiliser le fil de terre (masse) de l'unité intérieure sur l'unité extérieure à moins que ça ne soit spécifié.

## 5. RETRAIT ET REMPLACEMENT DES PIÈCES

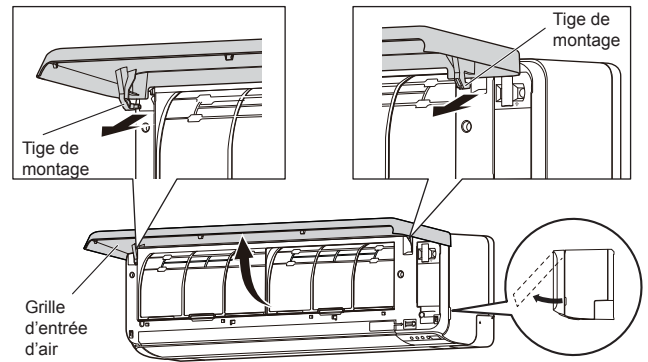
[Pour l'unité intérieure]

### 5.1. Retrait et installation de la grille d'entrée d'air

#### Dépose de la grille d'entrée d'air

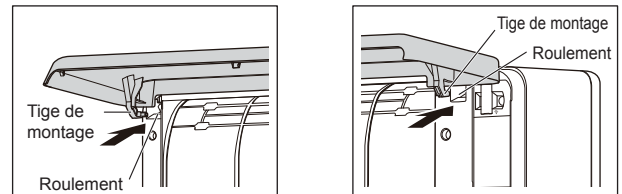
- (1) Tenez la grille d'admission avec les deux mains sur le côté, puis tirez vers l'avant jusqu'à ce qu'elle soit accrochée.

- (2) En maintenant la grille d'admission dans une position horizontale, tirez l'axe de montage sur la gauche et la droite pour la relâcher.

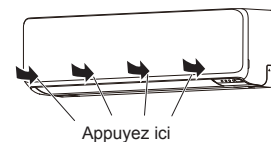


#### Installation de la grille d'entrée d'air

- (1) Fixez les tiges de montage gauche et droite en direction de la flèche vers le roulement supérieur du panneau tout en maintenant la grille d'entrée d'air à l'horizontale. Appuyez dessus jusqu'à ce que les deux tiges s'enclenchent.



- (2) Appuyez sur la grille d'entrée d'air et fermez-la.

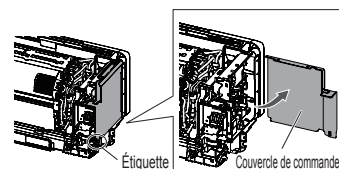
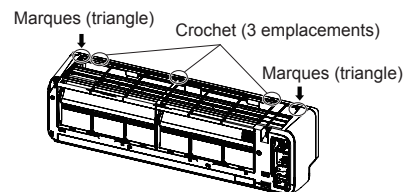
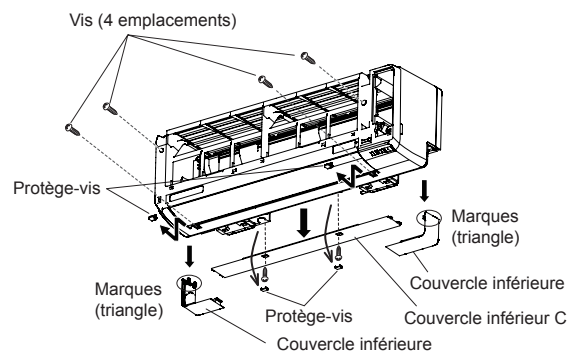


### 5.2. Retrait et installation du panneau avant / couvercle de commande

\* Dans cette description, la grille d'admission et le grillage ont déjà été retirés.

#### 5.2.1. Retrait du panneau avant / couvercle de commande / couvercle inférieur

- Retirez les couvercles inférieurs. (Enfonchez les marques sur le côté, puis faites-les glisser.)
- Retirez les protège-vis (2 emplacements) sur le bas du panneau avant, puis retirez les vis (4 emplacements).
- Retirez les protège-vis (2 emplacements) sur le couvercle inférieur C, puis retirez les vis (2 emplacements). Retirez le couvercle inférieur C.
- Enfonchez les marques (2 emplacements) sur le haut du panneau avant pour libérer les attaches (3 emplacements), puis tirez le panneau avant vers vous.
- Pincez l'étiquette sur le couvercle de commande pour libérer le crochet, puis ouvrez.





**5.2.2. Installation du panneau avant / couvercle de commande / couvercle inférieur**  
 Inversez les procédures dans « 5.2.1. Retrait du panneau avant / couvercle de commande / couvercle inférieur ».

\* Assurez-vous de remplacer les vis (4 emplacements) et les protège-vis (2 emplacements).

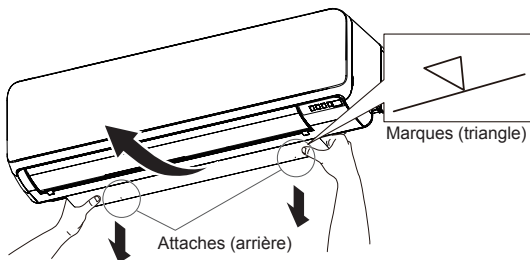
### ATTENTION

Faites attention lors du retrait ou de l'installation du panneau avant. Le panneau avant pourrait blesser s'il venait à tomber.

## 5.3. Désinstallation de l'unité intérieure

Retirez l'unité intérieure du support de crochet mural comme suit.

- Retirez les couvercles inférieurs. (Consultez « 5.2.1. Retrait du panneau avant / couvercle de commande / couvercle inférieur ».)
- Insérez vos doigts dans l'ouverture indiquée dans la figure. Tout en enfonçant la partie inférieure de l'ouverture, libérez les attaches (2 emplacements).
- Tirez l'unité intérieure vers vous.



## 6. INSTALLATION DE LA TÉLÉCOMMANDE

[Pour l'unité intérieure]

Vérifiez que l'unité intérieure reçoit correctement le signal de la télécommande, puis installez le support de télécommande.

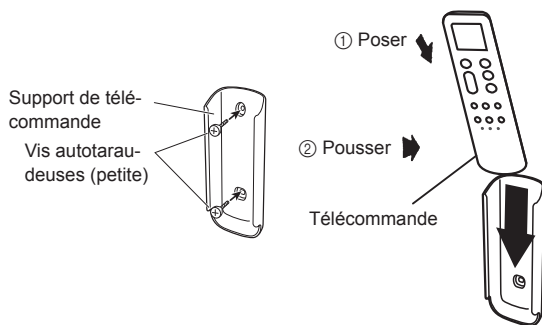
### ATTENTION

Ne pas installer le support de télécommande dans les conditions suivantes :

- Tout emplacement exposé à la lumière directe du soleil
- Des positions affectées par la chaleur d'un four ou d'un chauffage.

### 6.1. Installation du support de Télécommande

- Installer la télécommande à une distance maximum de 7 m du récepteur du signal de télécommande. Après avoir installé la télécommande, vérifiez qu'elle fonctionne correctement.
- Installer le support de télécommande sur un mur, un pilier, etc. avec la vis taraudeuse.



### 6.2. Réglage du code personnalisé de la télécommande

#### ■ Réglage de code personnalisé

En réglant le code personnalisé de l'unité intérieure et de la télécommande, vous pouvez spécifier le climatiseur qui contrôle la télécommande.

Lorsque deux climatiseurs ou plus se trouvent dans la pièce et que vous souhaitez les utiliser séparément, réglez le code personnalisé (4 sélections possibles).

**REMARQUES:** Si les codes personnalisés de l'unité intérieure et de la télécommande sont différents, l'unité intérieure ne peut pas recevoir de signal de la télécommande.

#### Comment sélectionner le code personnalisé de la télécommande

- Appuyez sur [ON/OFF] jusqu'à ce que les indicateurs sur la télécommande s'éteignent.
- Appuyez sur [MODE] (mode) pendant plus de 5 secondes.

Le code personnalisé de la télécommande sera affiché (initialement réglé sur  $\overline{A}$ ).

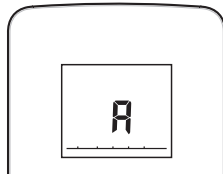
- Appuyez sur [TEMP./SELECT] (mode) pour modifier le code personnalisé entre A ( $\overline{A}$ )  $\leftrightarrow$  B ( $\overline{b}$ )  $\leftrightarrow$  C ( $\overline{c/l}$ )  $\leftrightarrow$  D ( $\overline{d}$ ).

\* Faites correspondre le code personnalisé sur l'écran au code personnalisé du climatiseur.

- Appuyez sur [MODE] (mode).

Le code personnalisé sera configuré.

L'affichage retourne à l'affichage d'origine.



- Pour modifier le code personnalisé du climatiseur, contactez un technicien de service agréé (initialement réglé sur  $\overline{A}$ ).
- Si vous n'appuyez sur aucune touche dans les 30 secondes qui suivent l'affichage du code personnalisé, l'affichage revient à l'affichage de l'horloge initial. Dans ce cas, recommencez le réglage à partir de l'étape 2.
- Selon la télécommande, le code personnalisé peut revenir sur  $\overline{A}$  lorsque les piles sont remplacées. En pareil cas, réinitialisez le code personnalisé si nécessaire. Si vous ignorez le code personnalisé du climatiseur, essayez chacun des codes personnalisés jusqu'à ce que vous trouviez celui permettant de faire fonctionner le climatiseur.

## 7. RÉGLAGE DES FONCTIONS

[Pour l'unité intérieure]

Effectuer un Réglage Des Fonctions conformément aux conditions d'installation en utilisant la télécommande.

### ATTENTION

- Confirmez que le travail de câblage pour l'unité extérieure a été terminé.
- Confirmez que le couvercle pour l'enceinte électrique sur l'unité extérieure est en place.

- Cette procédure permet de passer aux réglages des fonctions utilisées pour contrôler l'unité intérieure selon les conditions d'installation. Des réglages incorrects peuvent entraîner un dysfonctionnement de l'unité intérieure.
- Une fois l'appareil sous tension, effectuez le réglage des fonctions selon les conditions d'installation à l'aide de la télécommande.
- Les réglages peuvent être sélectionnés entre les deux suivants : Numéro de la fonction ou Valeur de réglage.
- Les réglages ne seront pas modifiés si des numéros ou des valeurs de réglage non valides sont sélectionnés.

#### ■ Réglage de la télécommande

##### Passer en mode de réglage des fonctions

Tout en appuyant simultanément sur [FAN] (ventilateur) et [TEMP./SELECT] ( $\overline{\wedge}$   $\overline{\vee}$ ) appuyez sur [RESET] (réinitialiser) pour entrer dans le mode de réglage des fonctions.

#### ÉTAPE 1

##### Réglage du code personnalisé de la télécommande

Suivre les étapes suivantes afin de sélectionner le code personnalisé de la télécommande. (Notez que le climatiseur ne peut pas recevoir un code personnalisé si le climatiseur n'a pas été réglé pour le code personnalisé correspondant.) Le code personnalisé réglé par cette procédure s'applique uniquement à la personnalisation dans le réglage des fonctions.



- Appuyez sur [TEMP./SELECT] ( $\overline{\wedge}$   $\overline{\vee}$ ) pour modifier le code personnalisé entre A ( $\overline{A}$ )  $\leftrightarrow$  B ( $\overline{b}$ )  $\leftrightarrow$  C ( $\overline{c/l}$ )  $\leftrightarrow$  D ( $\overline{d}$ ).  
Faites correspondre le code sur l'affichage avec le code personnalisé du climatiseur. (réglé initialement sur  $\overline{A}$ ) (Si le code personnalisé ne doit pas être sélectionné, appuyez sur [MODE] (mode) et passez à l'ÉTAPE 2.)

- Appuyez sur [MODE] (mode) pour accepter le code personnalisé et passez à l'ÉTAPE 2

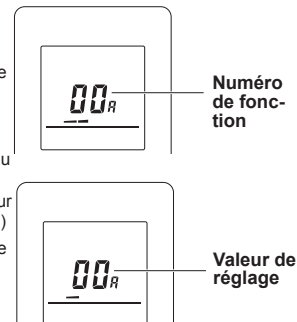
Le code personnalisé du climatiseur est réglé sur  $\overline{A}$  avant expédition.  
 Contactez votre revendeur pour modifier le code personnalisé.

La télécommande réinitialise sur le code personnalisé  $\overline{A}$  lors du remplacement des piles dans la télécommande. Si vous utilisez un code personnalisé différent du code personnalisé  $\overline{A}$ , réinitialisez le code personnalisé après avoir remplacé les piles. Si vous ne connaissez pas le réglage du code personnalisé du climatiseur, essayez chaque code (A ( $\overline{A}$ )  $\leftrightarrow$  B ( $\overline{b}$ )  $\leftrightarrow$  C ( $\overline{c/l}$ )  $\leftrightarrow$  D ( $\overline{d}$ )) jusqu'à ce que vous trouviez le code qui actionne le climatiseur.

#### ÉTAPE 2

##### Configuration du numéro de fonction et de la valeur de paramètre

- Appuyez sur [TEMP./SELECT] ( $\overline{\wedge}$   $\overline{\vee}$ ) afin de sélectionner le numéro de fonction. (Appuyez sur [MODE] (mode) pour commuter entre les chiffres de droite et de gauche.)
- Appuyez sur [FAN] (ventilateur) pour passer au réglage de la valeur. (Appuyez à nouveau sur [FAN] (ventilateur) pour retourner à la sélection du numéro de fonction.)
- Appuyez sur [TEMP./SELECT] ( $\overline{\wedge}$   $\overline{\vee}$ ) afin de sélectionner la valeur de réglage. (Appuyez sur [MODE] (mode) pour commuter entre les chiffres de droite et de gauche.)



- Appuyez sur [TIMER], puis après avoir entendu un bip émis par l'unité intérieure, appuyez sur [ON/OFF] pour confirmer les réglages.
- Appuyez sur [RESET] (réinitialiser) pour annuler le mode Réglage des fonctions.
- Une fois le Réglage des fonctions terminé, assurez-vous de mettre l'appareil hors tension puis de le reconnecter.

### ATTENTION

Après avoir coupé l'alimentation, patientez 30 secondes ou plus avant de la remettre. Le réglage de la fonction ne sera pas activé qu'après avoir coupé puis remis l'alimentation.

## 7.1. Détails des fonctions

### Signe de filtre

Sélectionnez des intervalles appropriés pour afficher le signe filtre sur l'unité intérieure selon le montant estimé de la poussière dans l'air de la salle.

Si l'indication n'est nécessaire, sélectionnez « Aucune indication » (03).

(◆... Réglage d'usine)

Numéro de fonction	Valeur de réglage	Description du réglage
11	00	Standard (400 heures)
	01	Intervalle long (1 000 heures)
	02	Intervalle court (200 heures)
	03	Aucune indication

### Contrôle de température ambiante pour capteur d'appareil intérieur

En fonction de l'environnement installé, une correction du capteur de température ambiante peut être requise.

Sélectionnez le paramètre de commande approprié selon l'environnement installé.

Les valeurs de correction de température montre la différence avec le « Réglage normal » (00) (valeur recommandée par le fabricant).

(◆... Réglage d'usine)

Numéro de fonction	Valeur de réglage	Description du réglage
30 (Pour le refroidissement)	00	Réglage normal
	01	Aucune correction 0,0 °C (0 °F)
	02	-0,5 °C (-1 °F)
	03	-1,0 °C (-2 °F)
	04	-1,5 °C (-3 °F)
	05	-2,0 °C (-4 °F)
	06	-2,5 °C (-5 °F)
	07	-3,0 °C (-6 °F)
	08	-3,5 °C (-7 °F)
	09	-4,0 °C (-8 °F)
	10	+0,5 °C (+1 °F)
	11	+1,0 °C (+2 °F)
	12	+1,5 °C (+3 °F)
	13	+2,0 °C (+4 °F)
	14	+2,5 °C (+5 °F)
	15	+3,0 °C (+6 °F)
	16	+3,5 °C (+7 °F)
17	+4,0 °C (+8 °F)	

Plus de refroidissement  
Moins de chauffage

Moins de refroidissement  
Plus de chauffage

### Redémarrage automatique

Activez ou désactivez le redémarrage automatique après une panne de courant.

(◆... Réglage d'usine)

Numéro de fonction	Valeur de réglage	Description du réglage
40	00	Activer
	01	Désactiver

\* Le redémarrage automatique est une fonction d'urgence pour une panne de courant, etc. Ne tentez pas d'utiliser cette fonction dans un fonctionnement normal. Veillez à utiliser l'appareil au moyen de la télécommande ou d'un périphérique externe.

### Commutation de capteur de température ambiante

(Uniquement pour télécommande filaire)

Lors de l'utilisation du capteur de température de la télécommande filaire, changez le paramètre pour « Les deux » (01).

(◆... Réglage d'usine)

Numéro de fonction	Valeur de réglage	Description du réglage
42	00	Unité intérieure
	01	Les deux

00 : Le capteur sur l'appareil intérieur est actif.

01 : Les capteurs tant sur l'appareil intérieur que la télécommande filaire sont actifs.

\* Le capteur de la télécommande doit être allumé au moyen de la télécommande

### Code personnalisé de la télécommande

(Uniquement pour télécommande sans fil)

Le code personnalisé de l'unité intérieure peut être changé. Sélectionnez le code personnalisé approprié.

(◆... Réglage d'usine)

Numéro de fonction	Valeur de réglage	Description du réglage
44	00	A
	01	B
	02	C
	03	D

### Contrôle d'entrée externe

Le mode « Opération/Arrêt » ou le mode « Arrêt forcé » peut être sélectionné.

(◆... Réglage d'usine)

Numéro de fonction	Valeur de réglage	Description du réglage
46	00	Mode Opération/Arrêt 1
	01	(Paramétrage interdit)
	02	Mode Arrêt forcé
	03	Mode Opération/Arrêt 2

### Commutation de capteur de température ambiante (Aux.)

Pour utiliser le capteur de température uniquement sur la télécommande filaire, changez le paramètre pour « Télécommande filaire » (01). Cette fonction ne sera valide que si le paramètre de la fonction 42 est réglé sur « Les deux » (01).

(◆... Réglage d'usine)

Numéro de fonction	Valeur de réglage	Description du réglage
48	00	Les deux
	01	Télécommande filaire

### Contrôle du ventilateur de l'appareil intérieur pour le refroidissement avec économie d'énergie

Active ou désactive la fonction d'économie d'énergie en contrôlant la rotation du ventilateur de l'appareil intérieur lorsque l'appareil extérieur est arrêté durant une opération de refroidissement.

(◆... Réglage d'usine)

Numéro de fonction	Valeur de réglage	Description du réglage
49	00	Désactiver
	01	Activer
	02	Télécommande

00 : Lorsque l'unité extérieure est arrêtée, le ventilateur de l'unité intérieure fonctionne en permanence après le réglage sur la télécommande.

01 : Lorsque l'unité extérieure est arrêtée, le ventilateur de l'unité intérieure fonctionne par intermittence à une vitesse très lente.

02 : Active ou désactive cette fonction par réglage de la télécommande.

\*Lors de l'utilisation d'une télécommande filaire sans contrôle du ventilateur de l'appareil intérieur pour des économies d'énergie pour la fonction de refroidissement, ou lors de la connexion d'un convertisseur deux pièces, le paramétrage ne peut pas être effectué au moyen de la télécommande. Réglez sur « 00 » ou « 01 ».

Afin de confirmer si la télécommande dispose de cette fonction, consultez le mode d'emploi de chaque télécommande.

### Enregistrement de réglage

Enregistrez les modifications de réglages dans le tableau suivant.

Numéro de fonction	Description du réglage	Valeur de réglage
11	Signe de filtre	
30	Contrôle de température ambiante pour capteur d'appareil intérieur	Refroidissement
31		Chauffage
40	Redémarrage automatique	
42	Commutation de capteur de température ambiante	
44	Code personnalisé de la télécommande	
46	Contrôle d'entrée externe	
48	Commutation de capteur de température ambiante (Aux.)	
49	Contrôle du ventilateur de l'appareil intérieur pour le refroidissement avec économie d'énergie	

Une fois le Réglage Des Fonctions terminé, assurez-vous de mettre l'appareil hors tension puis de le reconnecter.

## 8. KIT D'INSTALLATION EN OPTION

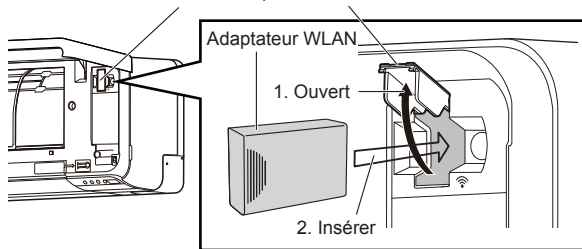
[Pour l'unité intérieure]

### 8.1. Installation de l'adaptateur WLAN

#### REMARQUES:

Pour l'installation de l'adaptateur de réseau local sans fil, consultez le mode d'emploi.

Protection de l'adaptateur de réseau local sans fil



## 9. TRAVAUX D'INSTALLATION

[Pour l'unité extérieure]

Assurez-vous d'obtenir l'approbation du client pour la sélection et l'installation de l'unité extérieure.

### 9.1. Choix du lieu d'installation

#### ⚠ AVERTISSEMENT

- Installez solidement l'unité extérieure dans un emplacement pouvant supporter le poids de l'unité. Sinon, l'unité extérieure peut chuter et provoquer des blessures.
- Veillez à installer l'unité extérieure tel qu'indiqué afin qu'elle puisse résister à des tremblements de terre, à des typhons ou à d'autres vents violents. Si elle est mal installée, l'unité peut se décrocher ou tomber, ou provoquer d'autres accidents.
- Ne placez pas l'unité extérieure près de la barre d'appui du balcon. Les enfants risquent d'escalader l'unité extérieure et de tomber du balcon.

#### ⚠ ATTENTION

- N'installez pas l'unité extérieure dans les zones suivantes :
  - Zone à l'atmosphère très salée, comme le bord de mer. Cela détériorerait les pièces métalliques, provoquant le dysfonctionnement de pièces ou des fuites d'eau.
  - Zone abritant de l'huile minérale ou soumise à d'importantes projections d'huile ou de vapeur, comme une cuisine. Cela détériorerait les pièces en plastique, provoquant le dysfonctionnement de pièces ou des fuites d'eau.
  - Zone générant des substances ayant un effet négatif sur l'équipement, telles que du gaz sulfurique, du chlore, de l'acide ou de l'alcali. Cela provoquerait la corrosion des tuyaux en cuivre et des soudures brasées, et potentiellement une fuite de réfrigérant.
  - Zones contenant des appareils qui génèrent des interférences électromagnétiques. Cela risque d'engendrer un dysfonctionnement du système de contrôle et d'empêcher l'appareil de fonctionner normalement.
  - Zone susceptible de causer des fuites de gaz combustibles, contenant des fibres de carbone ou de la poussière inflammables en suspension, ou des produits inflammables volatils tels que du diluant pour peinture ou de l'essence. La fuite et l'accumulation de gaz autour de l'appareil peuvent provoquer un incendie.
  - Une zone contenant des sources de chaleur, des vapeurs ou présentant un risque de fuite de gaz inflammable dans les environs.
  - Une zone où peuvent vivre de petits animaux. Une panne, de la fumée ou un incendie peuvent se produire si de petits animaux entrent et touchent les pièces électriques internes.
  - Zone où des animaux risquent d'uriner sur l'unité ou dans laquelle il peut y avoir production d'ammoniaque.
- N'inclinez pas l'unité extérieure de plus de trois degrés. Quoiqu'il en soit, n'inclinez pas l'unité du côté contenant le compresseur.
- Installez l'unité extérieure sur un emplacement bien ventilé à l'abri de la pluie ou de l'ensoleillement direct.
- Si l'unité extérieure doit être installée sur un emplacement facilement accessible au public, installez un grillage protecteur ou équivalent pour empêcher l'accès.
- Installez l'unité extérieure dans un endroit qui ne gênera pas vos voisins, car ces derniers pourraient être affectés par le flux d'air qui en ressort, le bruit ou les vibrations. Si elle doit être installée à proximité de chez un voisin, veillez à obtenir son accord.
- Si l'unité extérieure est installée dans une région froide affectée par l'accumulation de neige, les chutes de neige ou le gel, prendre les mesures appropriées pour la protéger des éléments. Pour assurer un fonctionnement stable, installez des conduites d'entrée et de sortie.

#### ⚠ ATTENTION

- Installez l'unité extérieure dans un endroit éloigné d'orifices d'échappement ou de ventilation d'où sortent des vapeurs, de la suie, des poussières ou des débris.
- Installez l'unité intérieure, l'unité extérieure, le câble d'alimentation, le câble de raccordement et le câble de la télécommande à au moins 1 m d'un téléviseur ou d'un récepteur radio. Le but est d'éviter tout risque d'interférence dans la réception du téléviseur ou de parasites radios. (Même si ces câbles sont installés à plus d'un mètre, la présence de parasites n'est pas exclue dans certaines conditions de signal.)
- Si des enfants de moins de 10 ans risquent d'approcher de l'appareil, prenez des mesures de prévention pour les empêcher de le toucher.
- Maintenez la longueur de la tuyauterie des unités intérieures et extérieures dans la plage permise.
- Pour raisons d'entretien, ne pas ensevelir la tuyauterie.

Choisissez la position de montage avec le client comme suit :

- (1) Installez l'unité extérieure dans un endroit capable de supporter la charge et les vibrations de l'unité, ainsi qu'une installation horizontale.
- (2) Prévoyez l'espace indiqué pour assurer un bon flux d'air.
- (3) Dans la mesure du possible, choisissez un endroit qui n'expose pas l'unité à la lumière directe du soleil.  
(Si nécessaire, installez un store qui n'interfère pas avec le flux d'air.)
- (4) N'installez pas l'appareil à proximité d'une source de chaleur, de vapeur ou de gaz inflammables.
- (5) En mode chauffage, de l'eau de vidange s'écoule de l'unité extérieure.  
C'est pourquoi vous devez installer l'unité extérieure dans un endroit où l'écoulement de l'eau de vidange n'est pas gêné.
- (6) N'installez pas l'unité dans un endroit où soufflent des vents forts ou des endroits très poussiéreux.
- (7) N'installez pas l'unité dans des endroits passants.
- (8) Dans la mesure du possible, installez l'unité extérieure dans un emplacement à l'abri de la saleté ou de la pluie.
- (9) Installez l'unité à un endroit où il est aisé de la raccorder à l'unité intérieure.

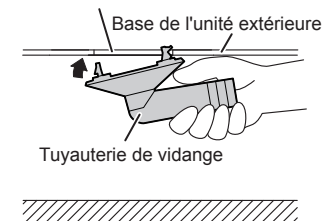
### 9.2. Raccordement des eaux usées

#### ⚠ ATTENTION

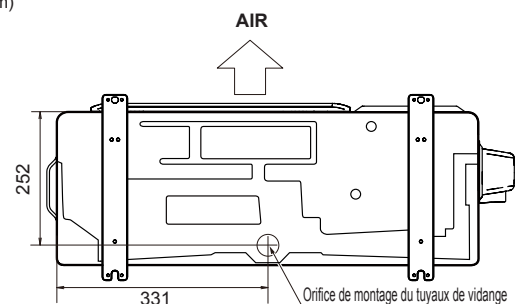
- Procédez au travail de drainage conformément au présent manuel et assurez-vous que l'eau de drainage est correctement évacuée. Si le travail de drainage n'est pas effectué correctement, de l'eau pourrait s'écouler de l'unité et mouiller le mobilier.
- Lorsque la température extérieure est de 0 °C, ou moins, n'utilisez pas le tuyau de vidange fourni en accessoires. Si le tuyau de vidange est utilisé, il est possible que l'eau de vidange à l'intérieur du tuyau gèle par temps particulièrement froid.

Étant donné que l'eau de drainage sort de l'unité extérieure pendant le fonctionnement du chauffage, installez la tuyauterie d'évacuation et connectez-la à un tuyau de 16 mm disponible dans le commerce. Lors de l'installation de la tuyauterie d'évacuation, bouchez tous les autres orifices, à l'exception de l'orifice de montage de la tuyauterie d'évacuation, situés en bas de l'unité extérieure à l'aide de mastic afin qu'il n'y ait pas de fuites d'eau.

Orifice de montage du tuyaux de vidange



(Unité : mm)



### 9.3. Dimensions de l'installation

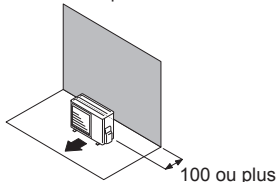
#### ⚠ ATTENTION

Laissez l'espace indiqué dans les exemples d'installation. Si l'installation n'est pas effectuée en conséquence, cela pourrait provoquer un court-circuit et amoindrir les performances de fonctionnement.

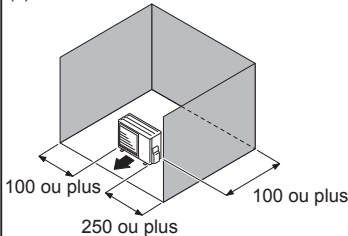
#### 9.3.1. Installation de l'unité extérieure

Lorsque l'espace supérieur est ouvert (Unité : mm)

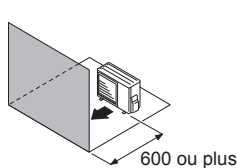
(1) Obstacles uniquement derrière



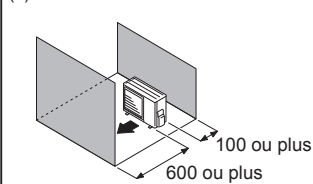
(2) Obstacles derrière et sur les côtés



(3) Obstacles devant

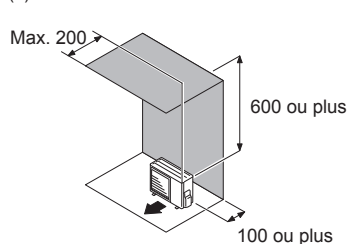


(4) Obstacles devant et derrière

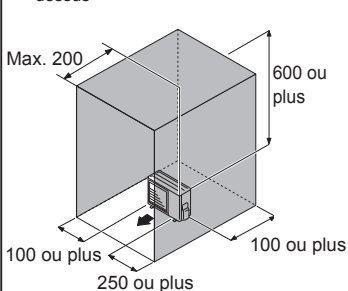


Lorsqu'une obstruction se trouve dans l'espace supérieur (Unité : mm)

(1) Obstacles derrière et au dessus



(2) Obstacles derrière, sur les côtés et au dessus



### 9.4. Installation

Installez 4 boulons d'ancrage aux emplacements indiqués par des flèches sur la figure. Pour réduire les vibrations, n'installez pas l'unité directement sur le sol. Installez-la sur une base solide (telle que des blocs de béton).

Les fondations doivent pouvoir supporter les pieds de l'unité et avoir une largeur d'au moins 50 mm.

Selon les conditions d'installation, il est possible que l'unité extérieure engendre des vibrations pendant le fonctionnement, ce qui pourrait provoquer du bruit et des vibrations. Par conséquent, utilisez des matériaux d'insonorisation (tels que des tampons insonorisant) sur l'unité extérieure pendant l'installation.

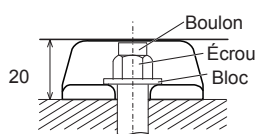
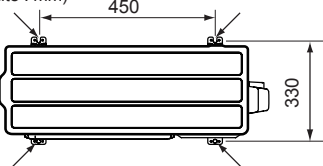
Installez les fondations, assurez-vous qu'il y a suffisamment d'espace pour l'installation des tuyaux de raccordement.

Fixez l'unité sur un bloc solide à l'aide des boulons de fondation. (Utilisez 4 ensembles de boulons M10, d'écrous et de rondelles disponibles dans le commerce.)

Les boulons doivent dépasser de 20 mm. (Reportez-vous à la figure.)

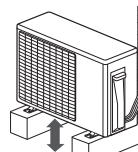
Si une prévention contre le basculement est requise, procurez-vous les éléments nécessaires disponibles dans le commerce.

(Unité : mm)



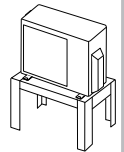
#### ⚠ ATTENTION

- Ne pas installer l'unité extérieure sur deux étages où l'écoulement d'eau pourrait geler. Sinon l'évacuation de l'unité supérieure pourrait former de la glace et causer un dysfonctionnement de l'unité inférieure.
- Lorsque la température extérieure est de 0 °C, ou moins, n'utilisez pas le tuyau de vidange fourni en accessoires. Si le tuyau de vidange est utilisé, il est possible que l'eau de vidange à l'intérieur du tuyau gèle avec un climat particulièrement froid.



50 mm ou plus

Si l'unité est installée dans une région exposée à de forts vents, à du gel, à des pluies verglaçantes, à des chutes de neige ou à une accumulation de neige importante, prenez les mesures appropriées pour la protéger des éléments. Pour assurer un fonctionnement stable, l'unité extérieure doit être installée sur un support surélevé ou une étagère, au même niveau ou au-dessus de l'épaisseur de neige prévue pour la région. L'installation de capots à neige et de clôture de prévention de rafales est recommandée lorsque des rafales de neige et de la poudrierie sont communes dans la région.



## 10. CÂBLAGE ÉLECTRIQUE

[Pour l'unité extérieure]

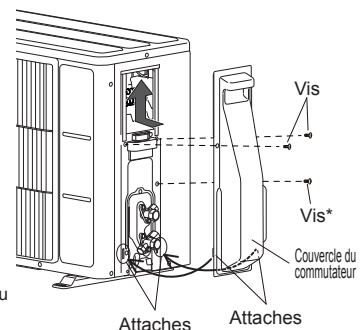
### 10.1. Dépose du couvercle du commutateur

#### Dépose du couvercle du commutateur

- (1) Retirez les vis autotaraudeuses.
- (2) Faites glisser le couvercle du commutateur vers le bas pour le relâcher.

#### Installation du couvercle du commutateur

- (1) Après avoir inséré les attaches (2 emplacements) sur le couvercle de commutateur dans le trou sur l'unité extérieure, faites glisser le couvercle du commutateur vers le haut.
- (2) Remplacez les vis autotaraudeuses.



\* Selon le modèle, peut ne pas être fixé.

### 10.2. Remarques pour le câblage électrique

#### ⚠ AVERTISSEMENT

- Les connexions électriques doivent être effectuées par une personne qualifiée et conformément aux spécifications.
- Avant de brancher les fils, vérifiez que la tension est coupée.
- Ne touchez jamais des composants électriques immédiatement après la coupure de l'alimentation. Un choc électrique pourrait se produire. Après avoir coupé le courant, patientez 10 minutes ou plus avant de toucher des composants électriques.
- Utilisez un circuit d'alimentation dédié. Un circuit électrique de trop faible capacité ou un câblage exécuté de façon incorrecte peut provoquer chocs électriques ou des incendies.
- Assurez-vous d'installer un disjoncteur de fuite mis à la terre.
- Autrement, vous risqueriez de vous blesser ou de vous électrocuter.
- Un disjoncteur doit être installé à l'aide d'un câblage permanent. Utilisez toujours un circuit capable de déclencher tous les pôles du câblage et ayant une distance d'isolation d'au moins 3 mm entre les contacts de chaque pôle.
- Utilisez les câbles et les câbles d'alimentation dédiés. Une utilisation inappropriée pourrait provoquer un choc électrique ou un incendie suite à une mauvaise connexion, une isolation insuffisante ou une surtension.
- Ne modifiez pas le câble d'alimentation, n'utilisez pas de rallonge ni de dérivation. Une utilisation inappropriée pourrait provoquer un choc électrique ou un incendie suite à une mauvaise connexion, une isolation insuffisante ou une surtension.
- Branchez le câble connecteur fermement aux bornes. Vérifiez que les câbles raccordés aux bornes ne sont soumis à aucune force mécanique. Une installation défectueuse peut provoquer un incendie.
- Utilisez des cosses à anneau et serrez les vis des bornes selon les couples indiqués, sinon une surchauffe anormale pourrait se produire et provoquer de graves dommages à l'intérieur de l'appareil.
- Veillez à bien fixer la portion isolante du câble connecteur avec le collier pour câble. Un isolant de câble endommagé peut provoquer un court-circuit.
- Fixez les câbles afin qu'ils n'entrent pas en contact avec les tuyaux (en particulier du côté haute pression). Veillez à ce que le câble d'alimentation et le câble de transmission n'entrent pas en contact avec les vannes (gaz).
- N'installez jamais de condensateur d'amélioration du facteur de puissance. Au lieu d'améliorer le facteur de puissance, le condensateur pourrait surchauffer.

## ⚠ AVERTISSEMENT

- Assurez-vous de réaliser les travaux de mise à la terre. Ne raccordez pas les câbles de terre à un tuyau de gaz, à un tuyau d'eau, à un paratonnerre ou au câble de terre d'un téléphone.
- En cas de fuite de gaz, le raccordement à un tuyau de gaz peut entraîner un incendie ou une explosion.
- Le raccordement à un tuyau d'eau n'est pas une méthode de mise à la terre efficace si un tuyau en PVC est utilisé.
- Le raccordement au fil de mise à la terre d'un téléphone ou à un paratonnerre peut augmenter dangereusement le potentiel électrique en cas d'éclairs.
- Une mise à la terre incorrecte peut provoquer des chocs électriques.
- Installez solidement le couvercle du boîtier électrique sur l'unité. Une fixation incorrecte du panneau de service risque de provoquer de graves accidents, tels qu'un choc électrique ou un incendie, suite à la pénétration de poussière ou d'eau.
- Ne raccordez pas l'alimentation C.A. au bornier de la ligne de transmission. Un mauvais câblage peut endommager l'ensemble du système.

## ⚠ ATTENTION

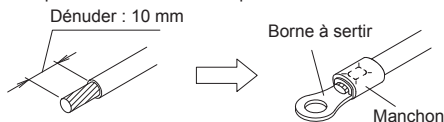
- La capacité d'alimentation électrique primaire est destinée au climatiseur seul, et n'inclut pas l'utilisation concurrente d'autres appareils.
- Si la tension électrique n'est pas adéquate, contactez votre compagnie électrique.
- Installez un coupe-circuit dans un endroit non exposé à des températures élevées. Si la température environnant le disjoncteur est trop haute, l'ampérage à partir duquel le coupe-circuit se déclenche risque de diminuer.
- Si vous utilisez un disjoncteur en cas de fuite à la terre conçu spécialement pour la protection contre les défauts à la terre, assurez-vous d'installer un commutateur à fusible ou un disjoncteur.
- Ce système utilise un inverseur, ce qui signifie que l'on doit utiliser un disjoncteur de mise à la terre pouvant traiter des harmoniques afin d'empêcher un dysfonctionnement du disjoncteur de mise à la terre lui-même.
- N'utilisez pas de câblage croisé pour l'alimentation de l'unité extérieure.
- Si la température environnant le disjoncteur est trop haute, l'ampérage à partir duquel le coupe-circuit se déclenche risque de diminuer.
- Quand le tableau électrique est installé à l'extérieur, placez-le dans un cabinet verrouillable pour que personne ne puisse y accéder facilement.
- Commencez les travaux de câblage après la fermeture du commutateur de dérivation et le coupe-circuit de surtension.
- Le câble de raccordement reliant l'unité intérieure et l'unité extérieure est prévu pour fonctionner à 230 V.
- Assurez-vous de ne pas débrancher le câblage d'alimentation et le câblage de raccordement du capteur du thermistor etc. Le compresseur peut tomber en panne s'il est actionné avec ces câblages débranchés.
- Ne dépassez jamais la longueur maximale du câble de raccordement. Si vous dépassez la longueur maximale cela pourrait conduire à un fonctionnement erroné.
- Ne démarrez pas le fonctionnement avant le chargement complet du réfrigérant. Le compresseur tombera en panne s'il est actionné avec le chargement complet du tuyau de réfrigérant.
- L'électricité statique contenue dans le corps humain peut endommager la carte de circuit imprimé de contrôle quand vous manipulez la carte de circuit imprimé pour la configuration de l'adresse, etc. Faites attention aux points suivants. Reliez l'unité intérieure, l'unité extérieure et l'équipement optionnel à la terre. Coupez l'alimentation (coupe-circuit). Touchez la partie métallique (comme la partie non peinte du boîtier de commande) de l'unité intérieure ou extérieure pendant plus de 10 secondes. Déchargez l'électricité statique de votre corps. Ne touchez jamais la borne du composant ni le motif de la carte de circuit imprimé.

### Comment raccorder le câblage sur les bornes

Attention lors du montage de câble

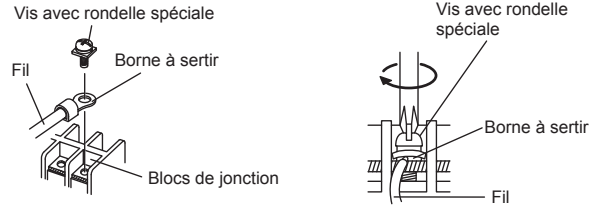
Pour dénuder l'isolant du câble de sortie, utilisez toujours un outil spécial, tel qu'un outil à dénuder. Si vous ne disposez pas de ce type d'outil spécial, dénudez délicatement l'isolant à l'aide d'un couteau, etc.

- Utilisez des cosses à anneau munies de manchons isolants comme indiqué dans la figure ci-dessous pour effectuer le raccordement au bornier.
- Fixez solidement les cosses à anneau aux fils à l'aide d'un outil approprié de manière à ce que les fils ne deviennent pas lâches.



- Utilisez les fils spécifiés, raccordez-les solidement et fixez-les de manière à ne pas exercer de tension sur les bornes.
- Utilisez un tournevis approprié pour serrer les vis des bornes. N'utilisez pas un tournevis trop petit car il pourrait endommager la tête des vis et empêcher un serrage correct.

- Ne serrez pas trop fort les vis des bornes car elles pourraient casser.

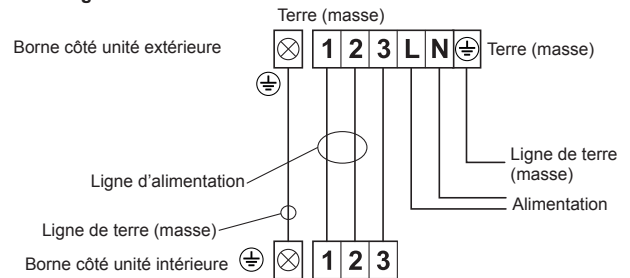


- Reportez-vous au tableau ci-dessous pour les couples de serrage des vis des bornes.

Couple de serrage [N·m (kgf·cm)]	
Vis M3.5	0,8 à 1,0 (8 à 10)
Vis M4	1,2 à 1,8 (12 à 18)
Vis M5	2,0 à 3,0 (20 à 30)

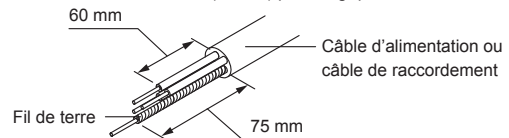
## 10.3. Méthode de câblage

### 10.3.1. Diagrammes de branchement



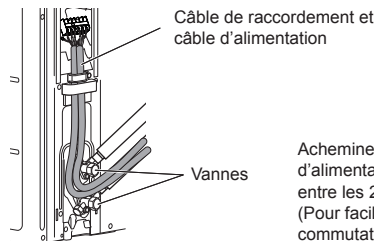
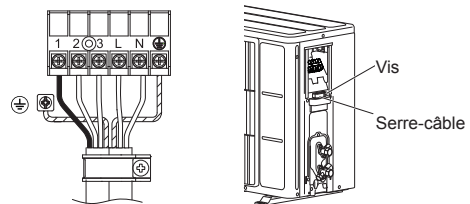
### 10.3.2. Préparation des câbles

Maintenez le câble de mise à la terre (masse) plus long que les autres fils.



### 10.3.3. Procédure de câblage

- Retirez le couvercle du commutateur de l'unité extérieure. (Consultez « 10.1. Dépose du couvercle du commutateur ».)
- Retirez le serre-câble de l'unité extérieure.
- Branchez le câble d'alimentation et le câble de raccordement sur la borne.
- Fixez le câble d'alimentation et le câble de raccordement à l'aide du serre-câble.
- Installez le couvercle du commutateur. (Consultez « 10.1. Dépose du couvercle du commutateur ».)



Acheminez le câble de raccordement et le câble d'alimentation à l'arrière de l'unité extérieure entre les 2 vannes comme indiqué dans la figure. (Pour faciliter l'installation du couvercle de commutateur.)

## 11. INSTALLATION DE LA TUYAUTERIE

[Pour l'unité extérieure]

### 11.1. raccordement des tuyaux

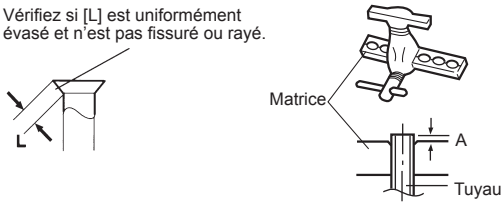
#### ⚠ ATTENTION

- N'utilisez pas d'huile minérale sur les pièces évasées. Évitez toute pénétration d'huile minérale dans le système, car cela réduirait la durée de vie des unités.
- Tout en soudant les tuyaux, veillez à y insuffler de l'azote à l'état gazeux.

#### Évasement

- (1) À l'aide d'un coupe-tuyau, coupez le tuyau de raccordement à la longueur nécessaire.
- (2) Maintenez le tuyau vers le bas de façon à ce que les chutes de découpe ne puissent pas pénétrer dans le tuyau, puis ébarbez le tuyau.
- (3) Insérez le raccord conique sur le tuyau et évasez le tuyau avec un outil à évaser. Insérez le raccord conique (utilisez toujours celui joint aux unités intérieure et extérieure respectivement) sur le tuyau et évasez le tuyau à l'aide d'un outil à évaser. Utilisez l'outil à évaser spécial pour R32 (R410A), ou l'outil à évaser conventionnel (pour R22). Lors de l'utilisation de l'outil à évaser conventionnel, utilisez toujours un gabarit de réglage de marge de tolérance et obtenez la dimension A indiquée dans le tableau suivant.

Vérifiez si [L] est uniformément évasé et n'est pas fissuré ou rayé.



Diamètre extérieur du tuyau	A (mm)		
	Outil d'évasement pour R32 ou R410A, de type à clabot	Outil à évaser conventionnel (R22)	
		Type à clabot	Type écrou à oreilles
∅ 6,35 mm (1/4")	0 à 0,5	1,0 à 1,5	1,5 à 2,0
∅ 9,52 mm (3/8")			

#### Cintrage des tuyaux

- (1) Lors du cintrage du tuyau, veillez à ne pas l'écraser.
- (2) Pour ne pas rompre le tuyau, évitez tout cintrage trop prononcé. Pliez le tuyau selon un rayon de courbure de 70 mm ou plus.
- (3) Si le tuyau en cuivre est plié ou tiré trop souvent, il devient rigide. Ne pas plier les tuyaux plus de trois fois au même endroit.

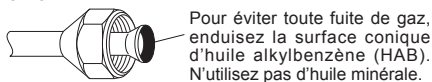
#### Raccord évasé

- (1) Détachez les capuchons et les bouchons des tuyaux.

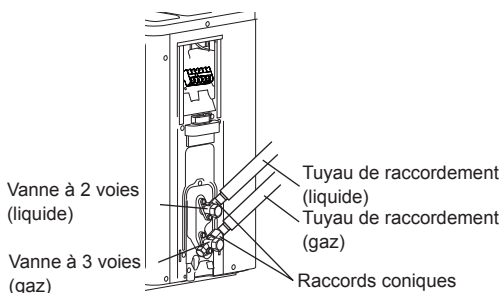
#### ⚠ ATTENTION

- Veillez à appliquer correctement le tuyau contre l'orifice de l'unité intérieure et de l'unité extérieure. Si le centrage n'est pas correct, il sera impossible de bien serrer le raccord conique. Tout effort exagéré sur le raccord conique endommage le filetage.
- N'enlevez l'écrou évasé du tuyau de l'unité intérieure qu'immédiatement avant de raccorder le tuyau de raccordement.

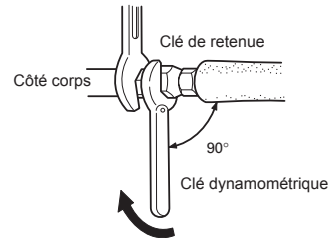
- (2) Tout en centrant le tuyau contre l'orifice de l'unité extérieure, vissez le raccord conique à la main.



- (3) Serrez le raccord conique du tuyau de raccordement sur le connecteur de la valve de l'unité extérieure.



- (4) Après avoir serré correctement le raccord conique à la main, utilisez une clé dynamométrique pour le resserrer.



#### ⚠ ATTENTION

Tenez la clé dynamométrique par sa poignée, à l'angle adéquat par rapport au tuyau, afin de serrer correctement le raccord conique.

Raccord conique [mm (po.)]	Couple de serrage [N·m (kgf·cm)]
Dia. 6,35 (1/4)	16 à 18 (160 à 180)
Dia. 9,52 (3/8)	32 à 42 (320 à 420)

#### ⚠ ATTENTION

- Serrez le raccord conique avec une clé dynamométrique conformément aux instructions de ce manuel. Si trop serré, le raccord conique peut casser au bout d'une longue période et causer une fuite de réfrigérant.
- Pendant l'installation, assurez-vous que le tuyau de réfrigérant est fermement fixé avant de lancer le compresseur. N'utilisez pas le compresseur si la tuyauterie de réfrigérant n'est pas correctement fixée avec des vannes à 3 voies ouvertes. Ceci peut causer une pression anormale dans le cycle de réfrigération entraînant une rupture et même une blessure.

### 11.2. Test d'étanchéité

#### ⚠ AVERTISSEMENT

- Avant d'utiliser le compresseur, installez les tuyaux et raccordez-les bien. Autrement, si les tuyaux ne sont pas bien installés, les vannes sont ouvertes lorsque le compresseur fonctionne et de l'air peut pénétrer dans le circuit de réfrigérant. Si cela se produit, la pression dans le circuit de réfrigérant augmente anormalement et peut provoquer des dégâts ou des blessures.
- Une fois l'installation terminée, vérifiez l'absence de toute fuite de réfrigérant. Si du réfrigérant fuit dans la pièce et est exposé à une source de flamme telle qu'un chauffage à ventilateur, un poêle ou un brûleur, celui-ci produit un gaz toxique.
- Ne soumettez pas les tuyaux à des chocs violents lors du test d'étanchéité. Cela pourrait provoquer la rupture des tuyaux et entraîner de graves blessures.

#### ⚠ ATTENTION

- Ne refermez pas les murs et le plafond tant que le test d'étanchéité et la charge du gaz frigorigène ne sont pas terminés.
- Pour des raisons d'entretien, ne pas ensevelir la tuyauterie de l'unité extérieure.

- Une fois les tuyaux raccordés, effectuez un test d'étanchéité.
- Assurez-vous que les vannes à 3 voies sont fermées avant d'effectuer le test d'étanchéité.
- Pressurisez l'azote à 4,15 MPa pour effectuer le test d'étanchéité.
- Ajoutez de l'azote gazeux dans les tuyaux de liquide et dans les tuyaux de gaz.
- Vérifiez tous les raccords évasés et toutes les soudures. Ensuite, vérifiez que la pression n'a pas diminué.
- Comparez les pressions après avoir mis sous pression et l'avoir laissé au repos pendant 24 heures, et vérifiez que la pression n'a pas diminué.
- \* Si la température de l'air extérieur varie de 5 °C, la pression de test varie de 0,05 MPa. Si la pression a chuté, il est possible que les joints de la tuyauterie fuient.
- Si une fuite est découverte, réparez-la immédiatement et effectuez de nouveau le test d'étanchéité.
- Une fois le test d'étanchéité effectué, relâchez l'azote des deux vannes.
- Relâchez l'azote lentement.

## 11.3. Mise sous vide

### ATTENTION

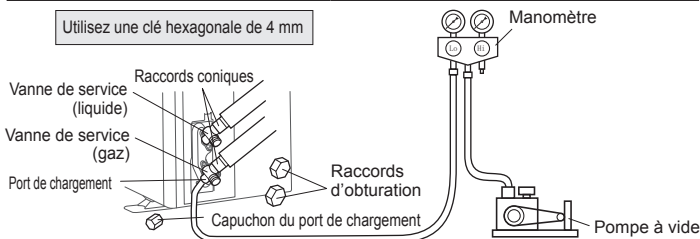
- Effectuez un test de fuite du réfrigérant (test d'étanchéité à l'air) pour contrôler les fuites en utilisant de l'azote lorsque toutes les vannes dans l'unité extérieure sont fermées. (Utilisez la pression de test indiquée sur la plaque signalétique.)
- Veillez à vidanger le système de réfrigération à l'aide d'une pompe à vide.
- Il est possible que la pression du réfrigérant n'augmente pas parfois si une valve fermée est ouverte une fois que le système est vidangé à l'aide d'une pompe à vide. Ceci est dû à la fermeture du système de réfrigération de l'unité extérieure par la valve de détente électronique. Ceci n'affecte pas le fonctionnement de l'unité.
- Si le système n'est pas suffisamment évacué, sa performance chutera.
- Utilisez un manomètre et un tuyau de chargement propres, conçus spécifiquement pour l'utilisation du R32 (R410A). L'utilisation du même équipement de mise sous vide pour différents fluides frigorigènes pourrait endommager la pompe à vide ou l'unité.
- Ne purgez pas l'air avec des réfrigérants, mais utilisez une pompe à vide pour vidanger le système.

**Du réfrigérant permettant la purge de l'air n'est pas chargé dans l'unité extérieure en usine.**

- (1) Retirez le bouchon et raccordez le manomètre et la pompe à vide sur la vanne de chargement à l'aide des tuyaux d'entretien.
- (2) Faites le vide dans l'unité intérieure et les tuyaux de raccordement jusqu'à ce que le manomètre indique -0,1 MPa (-76 cmHg).
- (3) Lorsque -0,1 MPa (-76 cmHg) est atteint, actionnez la pompe à vide pendant au moins 60 minutes.
- (4) Débranchez les tuyaux d'entretien et remettez en place le bouchon sur la vanne de chargement en serrant selon le couple indiqué.
- (5) Retirez les raccords d'obturation, et ouvrez complètement les tiges des vannes à 3 voies à l'aide d'une clé six pans [Couple : 6~7 N·m (60 à 70 kgf·cm)].
- (6) Serrez les raccords d'obturation des vannes à 3 voies selon le couple indiqué.

		Couple de serrage
Raccord d'obturation	9,52 mm (3/8 po.)	20 à 25 N·m (200 à 250 kgf·cm)
Capuchon du port de chargement		12,5 à 16 N·m (125 à 160 kgf·cm)

Utilisez une clé hexagonale de 4 mm



## 11.4. Pose d'isolant

- Installez le matériau d'isolation après avoir effectué « 11.2. Test d'étanchéité ».
- Pour empêcher la formation de condensation et de gouttelettes d'eau, posez du matériau isolant sur le tuyau de réfrigérant.
- Utilisez un isolant avec une résistance à la chaleur supérieure à 120 °C.
- Reportez-vous au tableau pour déterminer l'épaisseur du matériau isolant.

### Choix de l'isolant

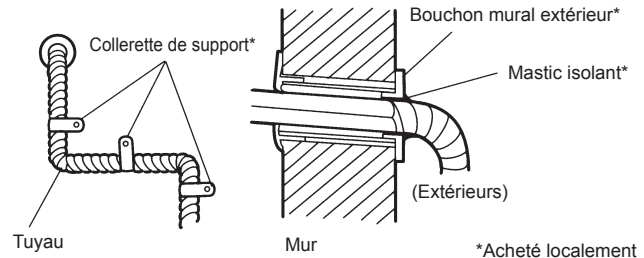
**(Utilisez un matériau isolant au coefficient de conduction inférieur ou égal à 0,040 W/(m·k))**

		Épaisseur minimum du matériau isolant (mm)			
Humidité relative		≤ 70%	≤ 75%	≤ 80%	≤ 85%
Diamètre du tuyau (mm)	6,35	8	10	13	17
	9,52	9	11	14	18

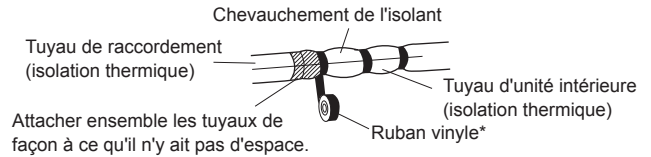
\* Quand la température ambiante et l'humidité relative sont respectivement supérieures à 32 °C (DB) et 85 %, renforcez l'isolation thermique du tuyau de réfrigérant.

## 12. FINITION

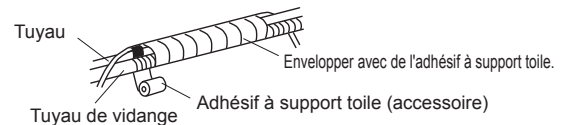
- (1) Isoler entre les tuyaux.
  - Isolez les tuyaux d'aspiration et de décharge séparément.
  - Pour la tuyauterie arrière, droite et du bas, faites se chevaucher l'isolant thermique du tuyau avec l'isolant thermique du tuyau de l'unité intérieure et attachez-les ensemble avec du ruban vinyle afin qu'il ne reste aucun espace.
- (2) Serrer temporairement le câble de connexion le long du tuyau de connexion avec du ruban vinyle. (Envelopper jusqu'à environ 1/3 de la largeur du ruban depuis le bas du tuyau de façon à ce que l'eau n'entre pas.)
- (3) Fixer le tuyau de connexion sur le mur extérieur avec une collerette de support, etc.
- (4) Remplir l'espace entre l'orifice du tuyau mural extérieur et le tuyau avec un produit d'isolation de façon à ce que l'eau de pluie et le vent ne puissent pas pénétrer.
- (5) Fixer le tuyau de vidange sur le mur extérieur, etc.
- (6) Vérifiez la vidange.



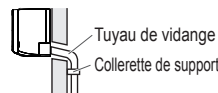
\*Acheté localement



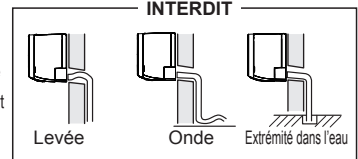
Attacher ensemble les tuyaux de façon à ce qu'il n'y ait pas d'espace.



### CORRECT



### INTERDIT



## 13. TEST DE FONCTIONNEMENT

### Points de contrôle

- (1) Le fonctionnement de chaque bouton de la télécommande est-il normal ?
- (2) Chaque témoin s'allume-t-il normalement ?
- (3) Les grilles d'aération de la direction du débit d'air fonctionnent-elles normalement ?
- (4) La vidange est-elle normale ?
- (5) Un son anormal et des vibrations se produisent-ils durant le fonctionnement ?

Ne faites pas fonctionner le climatiseur en fonctionnement de test pendant une longue période.

### [Mode de fonctionnement]

En fonction de votre installation, choisissez parmi les options suivantes :

- Depuis la télécommande sans fil [avec le bouton [TEST RUN] (Test de fonctionnement)]
- Pour démarrer le test de fonctionnement, appuyez sur [ON/OFF] (START/STOP) (marche/arrêt) et [TEST RUN] (Test de fonctionnement) sur la télécommande.
  - Pour terminer le test de fonctionnement, appuyez sur [ON/OFF] (START/STOP) (marche/arrêt) sur la télécommande.

**REMARQUE** : Si le contrôle d'entretien démarre involontairement « - - » apparaît sur l'affichage de la télécommande, appuyez sur [ON/OFF] (START/STOP) (marche/arrêt) pour terminer cette opération.

Avec l'unité intérieure ou le récepteur IR

- Pour démarrer le test de fonctionnement, appuyez sur [MANUAL AUTO] (manuel automatique) de l'unité pendant plus de 10 secondes (refroidissement forcé).
- Pour terminer le test de fonctionnement, appuyez sur [MANUAL AUTO] (manuel automatique) pendant plus de 3 secondes ou appuyez sur [ON/OFF] (START/STOP) (marche/arrêt) sur la télécommande.

Depuis la télécommande filaire

- Pour connaître la méthode de fonctionnement, consultez le manuel d'installation et le mode d'emploi de la télécommande filaire.

Le voyant de fonctionnement et celui de la minuterie clignoteront simultanément pendant le fonctionnement en mode test.

Le test de fonctionnement du chauffage commencera quelques minutes après avoir sélectionné HEAT (chauffage) depuis la télécommande [modèle à cycle inversé uniquement].

## 14. GUIDE DE RECOMMANDATIONS DU CLIENT

Expliquez les points suivants au client sur la base du mode d'emploi :

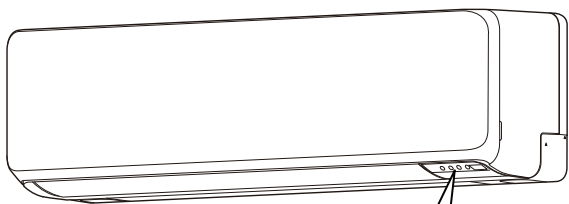
- (1) Démarrage et mise à l'arrêt, changement du mode de fonctionnement, ajustement de la température, minuterie, commutation du débit d'air et autres opérations de la télécommande de l'unité.
- (2) Dépose du filtre à air et nettoyage, et comment utiliser les grilles d'air.
- (3) Donnez le mode d'emploi au client.

## 15. CODES D'ERREUR

Si vous utilisez une télécommande sans fil, le voyant de l'unité du détecteur photo émettra des codes d'erreur sous forme de séquences de clignotements. Si vous utilisez une télécommande filaire, les codes d'erreur s'afficheront sur l'écran de la télécommande. Le tableau suivant présente les séquences de clignotement et les codes d'erreur. Un affichage d'erreur s'affiche seulement en cours de fonctionnement.

Le code d'erreur contient également des erreurs non pertinentes pour ce produit.

### [Dépannage à l'aide de l'écran de l'unité intérieure]



LED1 : Voyant indicateur OPERATION (fonctionnement) (vert)

LED2 : Voyant indicateur TIMER (minuterie) (orange)

LED3 : Voyant indicateur ECONOMY (économie) (vert)

\* : Pour la télécommande filaire (en option)

Affichage d'erreur			Code d'erreur*	Description
LED1 (vert)	LED2 (orange)	LED3 (vert)		
●(1)	●(1)	◇	<b>11</b>	Erreur de communication série
●(1)	●(2)	◇	<b>12</b>	Erreur de communication de la télécommande filaire
●(1)	●(5)	◇	<b>15</b>	Cycle de contrôle inachevé Erreur de réglage de flux d'air automatique
●(1)	●(6)	◇	<b>16</b>	Erreur de connexion du PCB de transmission de l'unité périphérique
●(1)	●(8)	◇	<b>18</b>	Erreur de communication externe
●(2)	●(1)	◇	<b>21</b>	Erreur de paramétrage d'adresse de circuit réfrigérant ou de numéro d'unité [multi-split simultané]
●(2)	●(2)	◇	<b>22</b>	Erreur de capacité d'appareil intérieur
●(2)	●(3)	◇	<b>23</b>	Erreur de combinaison
●(2)	●(4)	◇	<b>24</b>	• Erreur de numéro d'unité de connexion (unité secondaire intérieure) [multi-split simultané] • Erreur de numéro de l'unité de connexion (unité intérieure ou unité de dérivation) [multi-split flexible]
●(2)	●(6)	◇	<b>26</b>	Erreur de Réglage de l'adresse de l'appareil intérieur
●(2)	●(7)	◇	<b>27</b>	Erreur de réglage de l'unité primaire, de l'unité secondaire [multi-split simultané]
●(2)	●(9)	◇	<b>29</b>	Erreur de numéro d'appareil de raccordement dans le système de télécommande filaire
●(3)	●(1)	◇	<b>31</b>	Erreur d'interruption d'alimentation
●(3)	●(2)	◇	<b>32</b>	Erreur d'information de modèle de carte de circuit imprimé d'unité intérieure
●(3)	●(3)	◇	<b>33</b>	Erreur de détection de consommation électrique du moteur de l'appareil intérieur
●(3)	●(5)	◇	<b>35</b>	Erreur de commutateur automatique manuel
●(3)	●(9)	◇	<b>39</b>	Erreur d'alimentation de l'appareil intérieur pour le moteur du ventilateur
●(3)	●(10)	◇	<b>3A</b>	Erreur du circuit de communication de l'unité intérieure (télécommande filaire)
●(4)	●(1)	◇	<b>41</b>	Erreur du capteur de température ambiante
●(4)	●(2)	◇	<b>42</b>	Erreur du capteur de température moyenne de l'échangeur de chaleur de l'unité intérieure
●(4)	●(4)	◇	<b>44</b>	Erreur du détecteur de présence
●(5)	●(1)	◇	<b>51</b>	Erreur du moteur du ventilateur de l'unité intérieure
●(5)	●(3)	◇	<b>53</b>	Erreur de la pompe de vidange
●(5)	●(4)	◇	<b>54</b>	Erreur VDD inverse du purificateur d'air électrique

Affichage d'erreur			Code d'erreur*	Description
LED1 (vert)	LED2 (orange)	LED3 (vert)		
●(5)	●(5)	◇	<b>55</b>	Erreur de réglage du filtre
●(5)	●(7)	◇	<b>57</b>	Erreur d'amortisseur
●(5)	●(8)	◇	<b>58</b>	Erreur de grille d'entrée d'air
●(5)	●(9)	◇	<b>59</b>	Erreur du moteur du ventilateur de l'unité intérieure 2 (Ventilateur côté gauche)
●(5)	●(10)	◇	<b>5A</b>	Erreur du moteur du ventilateur de l'unité intérieure 3 (Ventilateur côté droit)
●(5)	●(15)	◇	<b>5U</b>	Erreur d'appareil intérieur
●(6)	●(1)	◇	<b>61</b>	Erreur de phase inverse/manquante et de câblage de l'unité extérieure
●(6)	●(2)	◇	<b>62</b>	Erreur d'information de modèle de circuit imprimé principal d'appareil extérieur ou erreur de communication
●(6)	●(3)	◇	<b>63</b>	Erreur de convertisseur
●(6)	●(4)	◇	<b>64</b>	Erreur de filtre actif, erreur de circuit PFC
●(6)	●(5)	◇	<b>65</b>	• Erreur de borne de déclenchement G • Erreur de température IPM
●(6)	●(8)	◇	<b>68</b>	Erreur de hausse de température de résistance de limitation de d'intensité de courant d'appareil extérieur
●(6)	●(10)	◇	<b>6A</b>	Erreur de communication PC de carte de circuit imprimé d'affichage
●(7)	●(1)	◇	<b>71</b>	Erreur du capteur de température de décharge
●(7)	●(2)	◇	<b>72</b>	Erreur du capteur de température du compresseur
●(7)	●(3)	◇	<b>73</b>	Erreur du capteur de température de liquide de l'échangeur de chaleur de l'unité extérieure
●(7)	●(4)	◇	<b>74</b>	Erreur du capteur de température extérieure
●(7)	●(5)	◇	<b>75</b>	Erreur du capteur de température du gaz d'aspiration
●(7)	●(6)	◇	<b>76</b>	• Erreur du capteur de température de valve à 2 voies • Erreur du capteur de température de valve à 3 voies
●(7)	●(7)	◇	<b>77</b>	Erreur du capteur de température de puits thermique
●(8)	●(2)	◇	<b>82</b>	• Erreur du capteur de température de l'orifice d'entrée de gaz de l'échangeur de chaleur de sous-refroidissement • Erreur du capteur de température de l'orifice de sortie de gaz de l'échangeur de chaleur de sous-refroidissement
●(8)	●(3)	◇	<b>83</b>	Erreur du capteur de température de tuyau liquide
●(8)	●(4)	◇	<b>84</b>	Erreur du détecteur courant
●(8)	●(6)	◇	<b>86</b>	• Erreur du capteur de pression de décharge • Erreur du capteur de pression d'aspiration • Erreur du commutateur haute pression
●(9)	●(4)	◇	<b>94</b>	Détection de déclenchement
●(9)	●(5)	◇	<b>95</b>	Erreur de détection de position du rotor du compresseur (arrêt permanent)
●(9)	●(7)	◇	<b>97</b>	Erreur du moteur du ventilateur 1 de l'unité extérieure
●(9)	●(8)	◇	<b>98</b>	Erreur du moteur du ventilateur 2 de l'unité extérieure
●(9)	●(9)	◇	<b>99</b>	Erreur de valve à 4 voies
●(9)	●(10)	◇	<b>9A</b>	Erreur de bobine (valve de détente)
●(10)	●(1)	◇	<b>A1</b>	Erreur de température de décharge
●(10)	●(3)	◇	<b>A3</b>	Erreur de température du compresseur
●(10)	●(4)	◇	<b>A4</b>	Erreur haute pression
●(10)	●(5)	◇	<b>A5</b>	Erreur basse pression
●(10)	●(11)	◇	<b>AC</b>	Erreur de température de puits thermique
●(13)	●(2)	◇	<b>J2</b>	Erreur des boîtiers de dérivation [multi-split flexible]

Mode d'affichage ● : 0,5 s ALLUMÉ / 0,5 s ÉTEINT

◇ : 0,1 s ALLUMÉ / 0,1 s ÉTEINT

( ) : Nombre de clignotements