

# varjet

1 – 14

MONTAGEVOORSCHRIFTEN







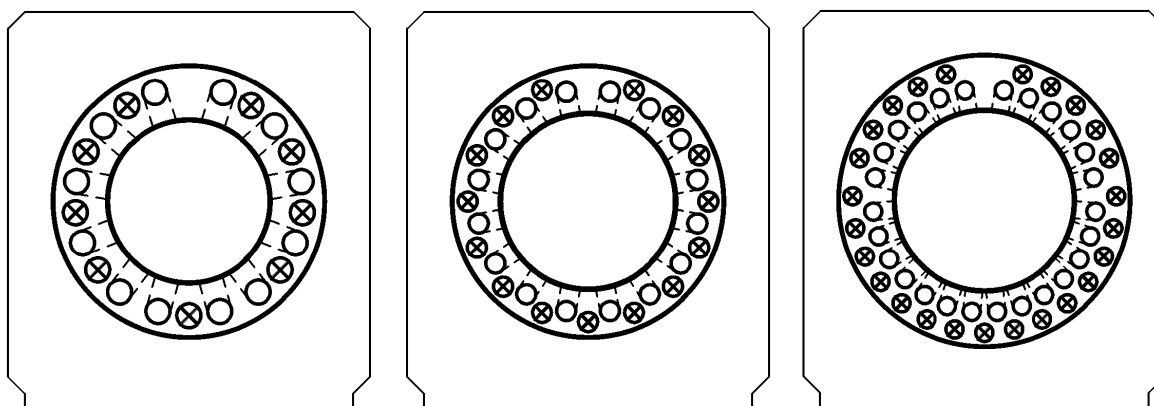
## Inhoud

1.	Turbulatoren	4
2.	Afdichting deuropening bij montage van de brander	4
3.	Montage kit 2-3 aftakkingen en aanvoerleiding	5
4.	Montage omkasting en bedieningspaneel (optioneel)	7
5.	Montage trillingsdempers	15
6.	Demontage condensor	16
7.	Montage condensor	21
8.	Montage isolatie hydraulische fitting	24
9.	Montage aftapaansluiting verwarmingslichaam en condensor	25

## 1. Turbulatoren

Vlambuis met turbulator ⊗

Vlambuis zonder turbulator ○



TYPE 1 - 6

TYPE 7 - 11

TYPE 12 - 14

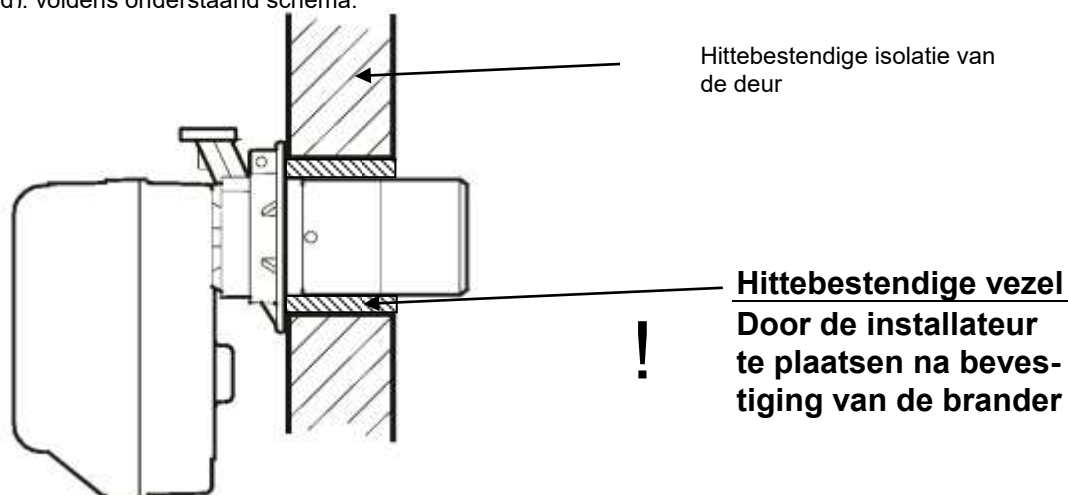
Alle vlambuizen gemerkt met een laspunt worden uitgerust met turbulatoren. Voor een correcte plaatsing, bekijk de aanwijzingen op de zelfklever op de branderdeur. De turbulatoren moeten tot vooraan in de buizen gestoken worden om de isolatie van de branderdeur niet te beschadigen.

## 2. Afdichting deuropening bij montage van de brander

Consulteer de technische handleiding die meegeleverd is met de brander.

De ketel wordt geleverd met een optionele beugel en een dichting om de brander op de branderdeur te bevestigen.

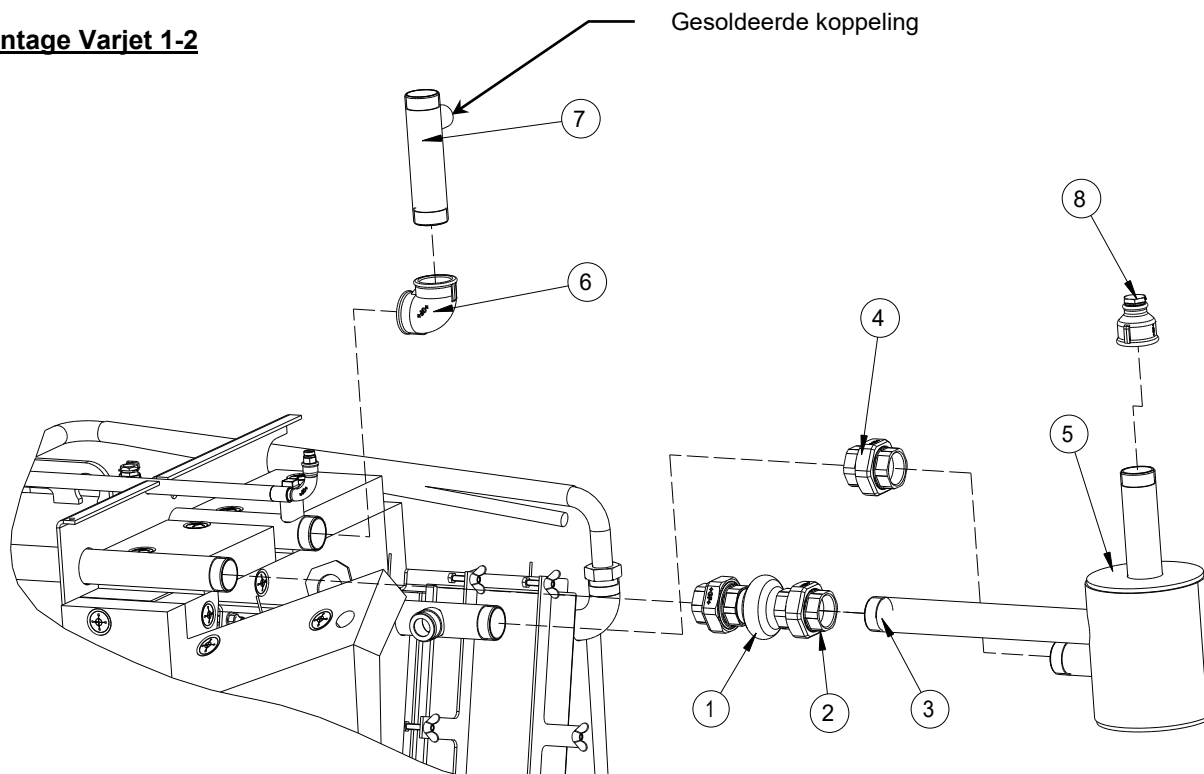
**De ruimte tussen de branderkop en de hittebestendige isolatie van de deur moet opgevuld worden met hittebestendige vezel, meegeleverd met de ketel** (bevindt zich in een zak in de branderhaard), volgens onderstaand schema:



De vezel moet een dichtheid hebben van 128 kg/m<sup>3</sup> (matig aanspannen).

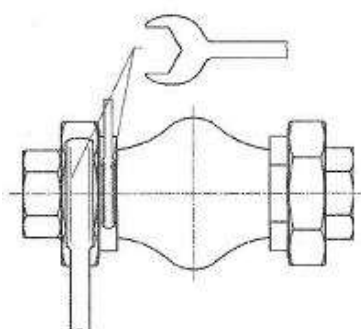
### 3. Montage kit 2-3 aftakkingen en aanvoerleiding

#### Montage Varjet 1-2



#### **Montage hydraulische fitting**

- Schroef de compensator (n°1) op de retourleiding van de ketel.
- Demonteer het losse stuk (n°2) van de compensator en monteer het op de lange aftakking van de hydraulische fitting (n°3)
- Monteer de twee stukken van de schroefkoppeling (n°4) op de korte aftakking van de fitting en de aanvoerleiding van de condensor
- Plaats de fitting (n°5) tussen de condensor en de retourleiding van de ketel zoals aangegeven op de tekening
- Draai alle koppelingen aan, vermijd torsie ter hoogte van de balg van de compensator (gebruik, indien nodig, twee sleutels)



Opmerking: In het geval dat de installatie hydraulisch en geconfigureerd is voor twee aansluitingen, monteer de reductie 1"1/2- 3/8" (rep.8) op de aansluiting " terugname warm water ". De reductie laat toe om de installatie te voorzien van een ontluchtingsysteem.

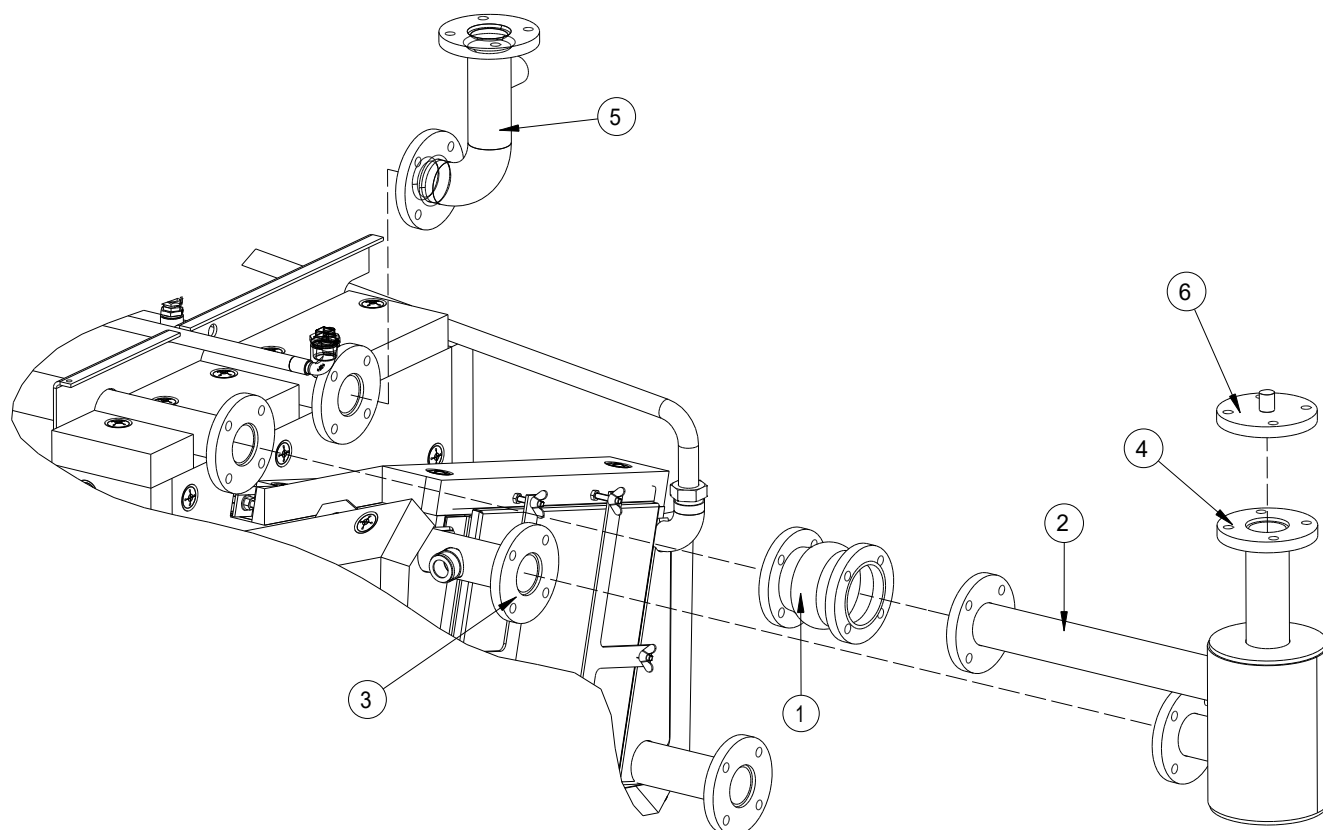
#### **Montage aanvoerleiding**

- Schroef de bocht (n°6) op de aanvoerleiding van de ketel
- Schroef de buis met schroefdraad op de bocht (n°7) (de gesoldeerde koppeling op deze buis moet bovenaan geplaatst worden)

**Al deze aansluitingen moeten met aangepaste dichtingen gebeuren**

## Montage Varjet 3-14

### Montage hydraulische fitting 2/3 aftakkingen



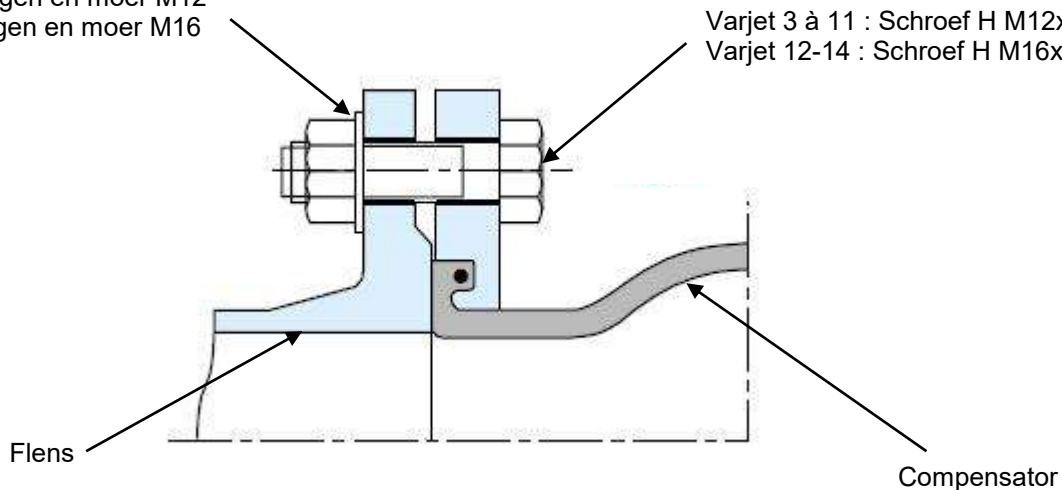
- Sluit de compensator (n°1) aan op de retourleiding van de ketel
- Monteer de hydraulische fitting op de condensoraanvoerleiding (n°3)
- Sluit de compensator (n°1) aan op de hydraulische fitting (n°2)

**Opmerking :** Bij een hydraulische installatie met 2 aftakkingen, monteert u de blinde flens met de koppeling (n°6) op de flens van de warmwaterretour van de hydraulische fitting.(n°4). Voorzie deze koppeling van een purgeersysteem.

### **Respecteer de montagevolgorde van de bevestigingsschroeven van de compensator**

Varjet 3 à 11 : Sluitringen en moer M12  
 Varjet 12-14 : Sluitringen en moer M16

Varjet 3 à 11 : Schroef H M12x60  
 Varjet 12-14 : Schroef H M16x70



### Montage aftakking aanvoerleiding

- Sluit de aanvoeraftakking (n°5) aan op de aanvoerleiding met de 4 meegeleverde bouten en de bij de ketel geleverde dichting.

#### 4. Montage omkasting en bedieningspaneel (optioneel)

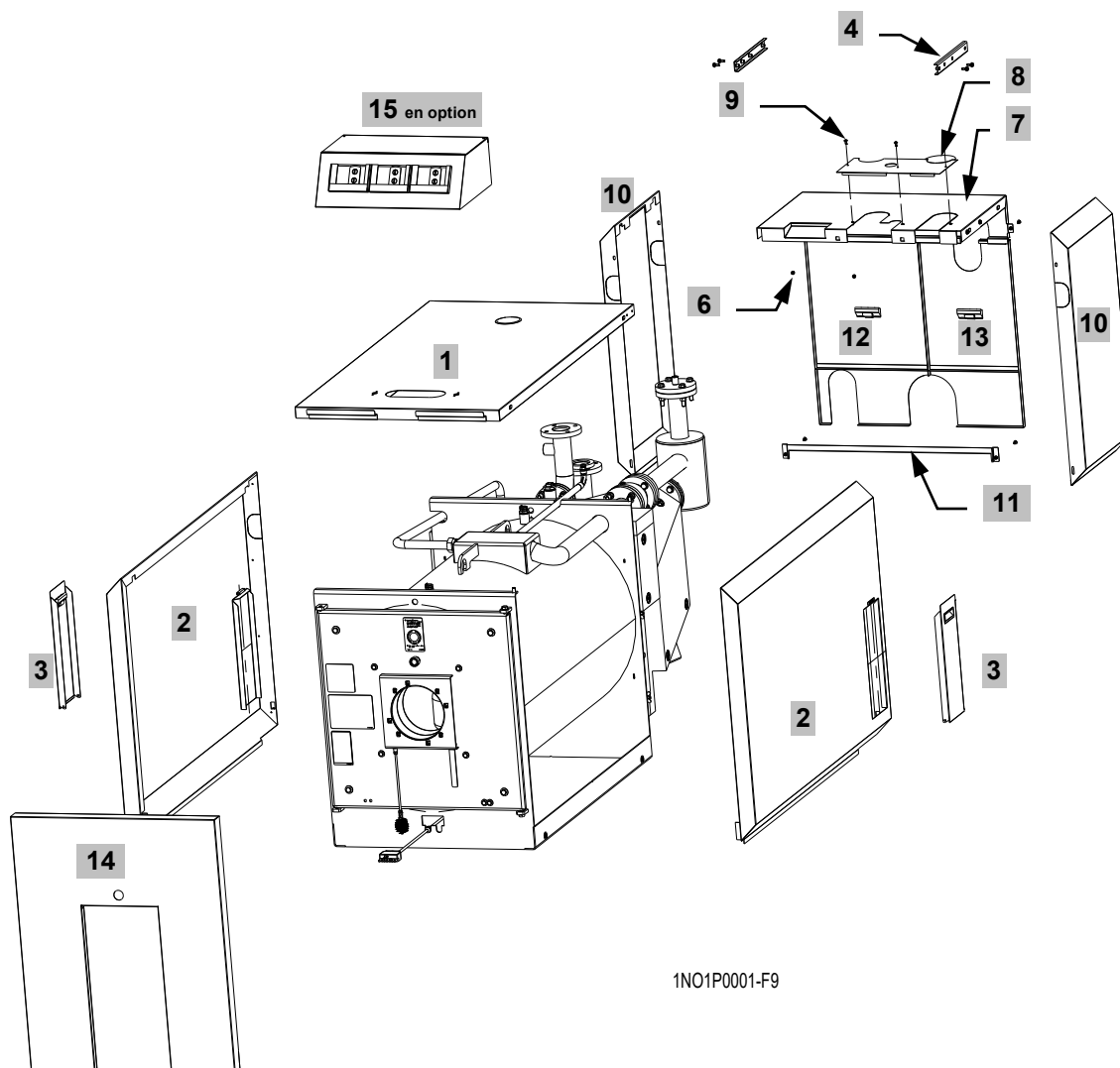


Monteer eerst de omkasting vooraleer u de ketel op het rookgasafvoer kanaal aansluit !

##### Leveringsdetail:

Controleer de inhoud van de verpakking om u er van te vergewissen dat de levering compleet en intact is.

OMSCHRIJVING	NUMMER	AANTAL
Bovenpaneel	1	1
Zijpaneel rechts	2	1
Zijpaneel links	2	1
Luikje	3	2
Steun omkasting	4	2
Schroef HM6x16 (in zakje)	5	8
Steunpen (in zakje)	6	2
Achterste bovenpaneel	7	1
Deksel achterste bovenpaneel	8	1
Parkerschroef (in zakje)	9	6
Achterste zijpaneel rechts en links	10	2
Dwarsstijl	11	1
Linkse achterwand	12	1
Rechtse achterwand	13	1
Voorpaneel (optie, in een aparte verpakking)	14	1
Verpakking bedieningspaneel (bevindt zich in de branderhaard)	15	1



1NO1P0001-F9

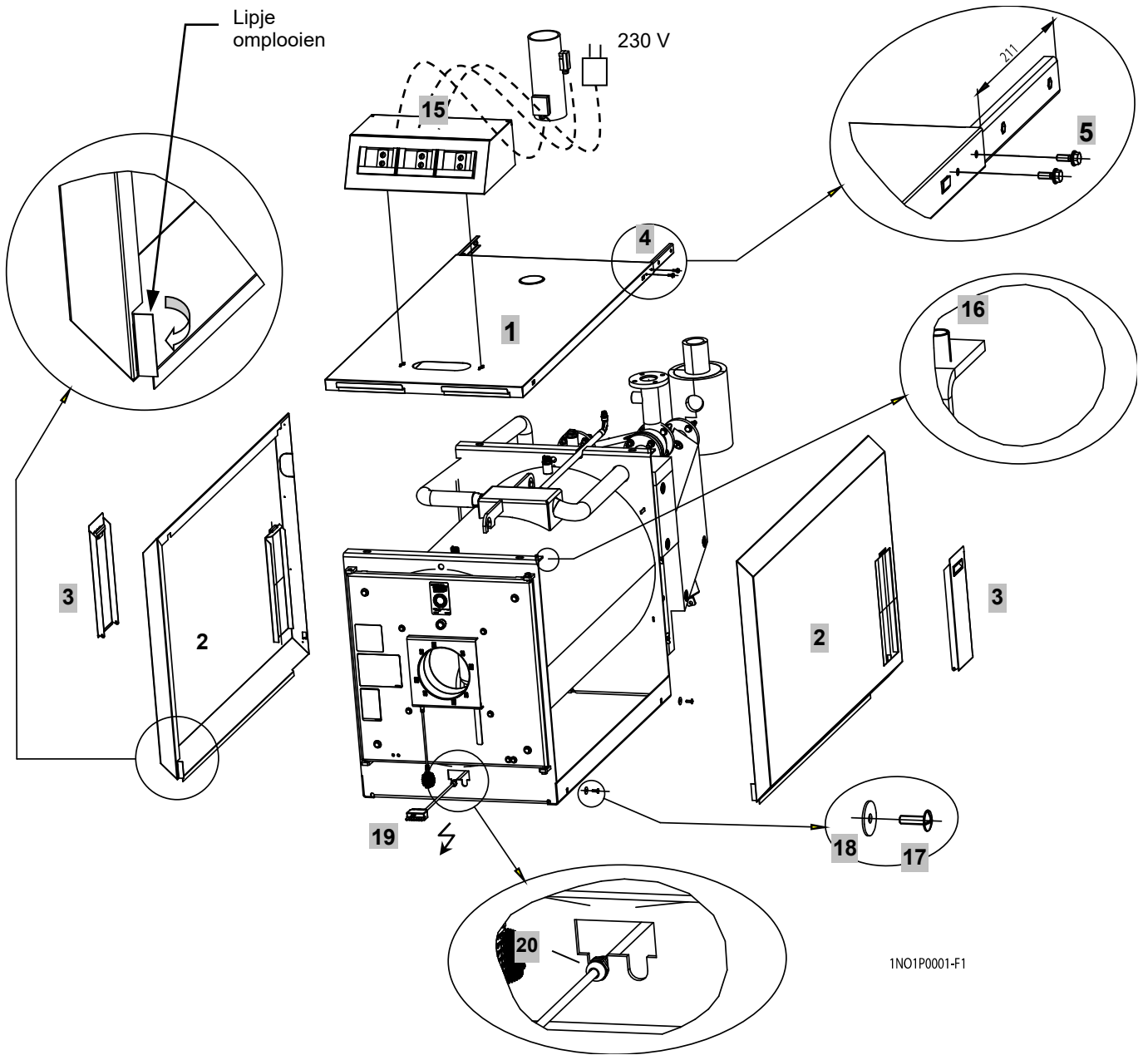


## **Montagevoorschriften**

- Schuif het bovenpaneel **1** over de twee assen **16** op het ketellichaam.
- Plaats het bedieningspaneel van de ketel **15** op het bovenpaneel **1**. Haal het deksel van het paneel (2 schroeven) en schuif de thermostaatvoelers en thermometer, via de opening in het bovenpaneel, in de dompelbuizen.

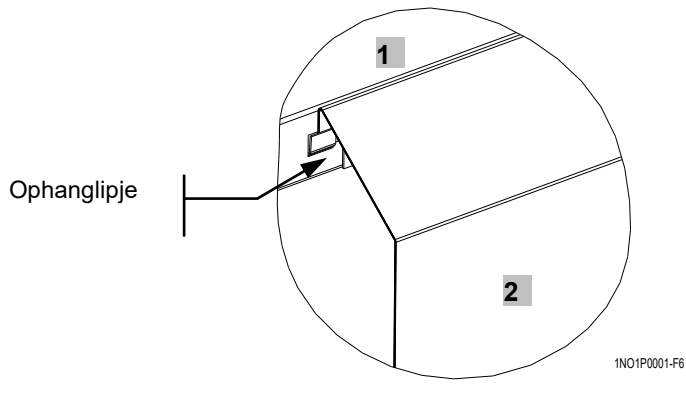
**Voor meer gedetailleerde informatie betreffende het bedieningspaneel, consulteert u de handleiding die bij het bedieningspaneel geleverd is.**

- Steek de kabels van de brander **19** door de opening in het bovenpaneel, leid ze vervolgens langs de linkse kant van het ketellichaam. Steek ze vervolgens in de centrale opening onderaan de voorkant. Houd de kabels op hun plaats met de kabelklemmen **20** op de geschikte lengte (zodanig dat ze losgemaakt kunnen worden van de brander bij het openen van de deur). Steek de elektrische voedingskabel in de kabelgoot van het bovenpaneel en leid naar de achterkant van de ketel.
- Steek het bedieningspaneel in de twee bevestigingspunten van het bovenpaneel **1**. Maak het vast aan het bovenpaneel met de 2 bijgeleverde schroeven. Plaats het deksel van het bedieningspaneel terug en maak het vast met de 2 schroeven.
- Schuif de steunen van de omkasting **4** op de achterkant van het bovenpaneel en maak vast met de schroeven **5**. Controleer of de steunen correct zitten (ref. 211).
- Plooi de lipjes van het rechtse en linkse zijpaneel **2** 90° om, deze vormen de aanslag voor de magneten van het voorpaneel.
- Haak het linkse en rechtse zijpaneel **2** vast aan het bovenpaneel **1** (gebruik de ophanglipjes) en maak ze onderaan de ketel vast met de sluitringen **18** en de schroeven **17**. Zorg er voor dat de achterkant van de zijpanelen **2** gelijk komt met de achterkant van het bovenpaneel **1** (zie figuur 1NO0P0001-F2).
- Monteer, voor zover dit nog niet gebeurd is, de luikjes **3** op de zijpanelen **2**.



1NO1P0001-F1

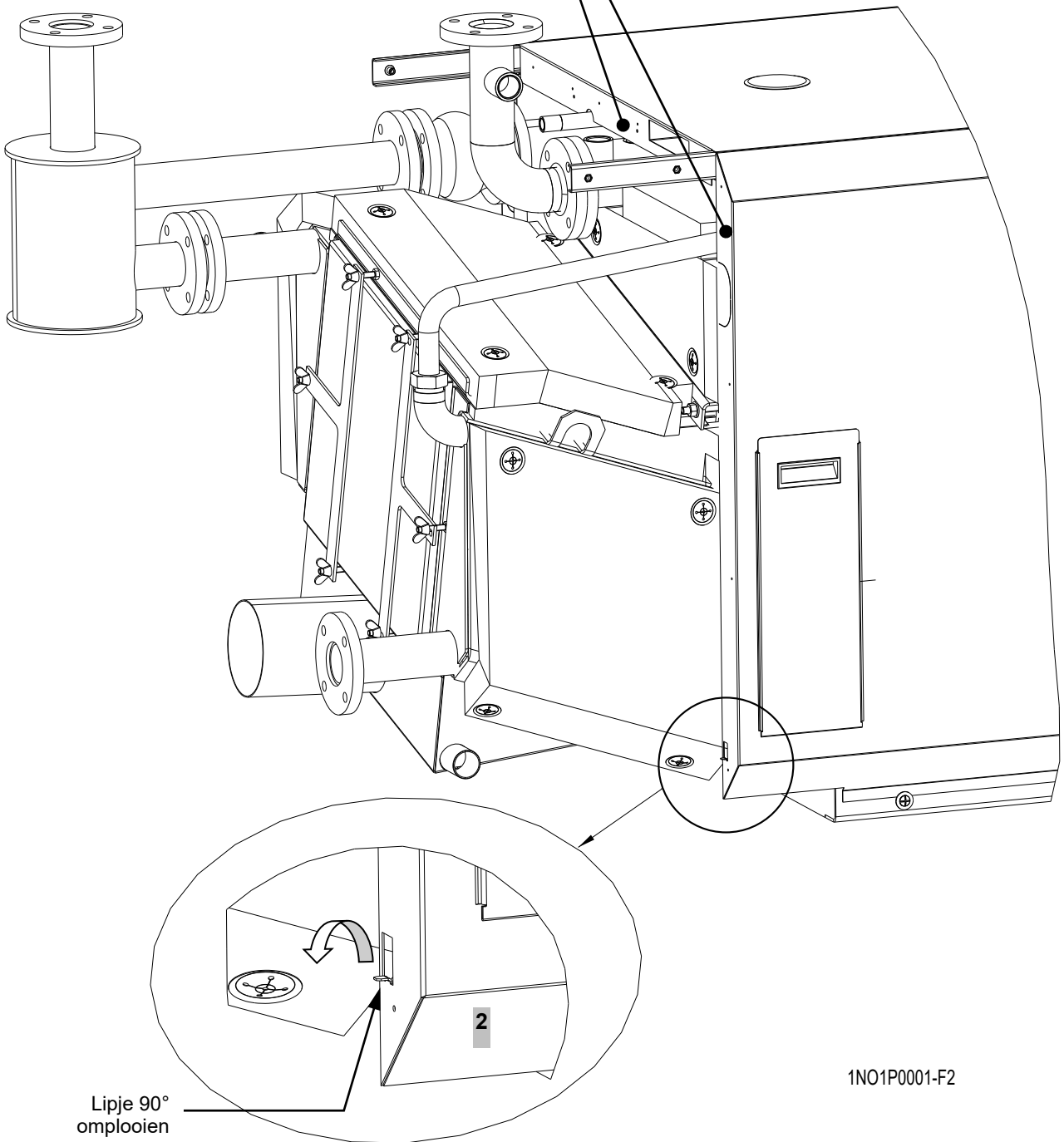
Detail ophanging zijpanelen aan het bovenpaneel



1NO1P0001-F6

- Sla het lipje onderaan de achterkant van de zijpanelen 2 90° om.

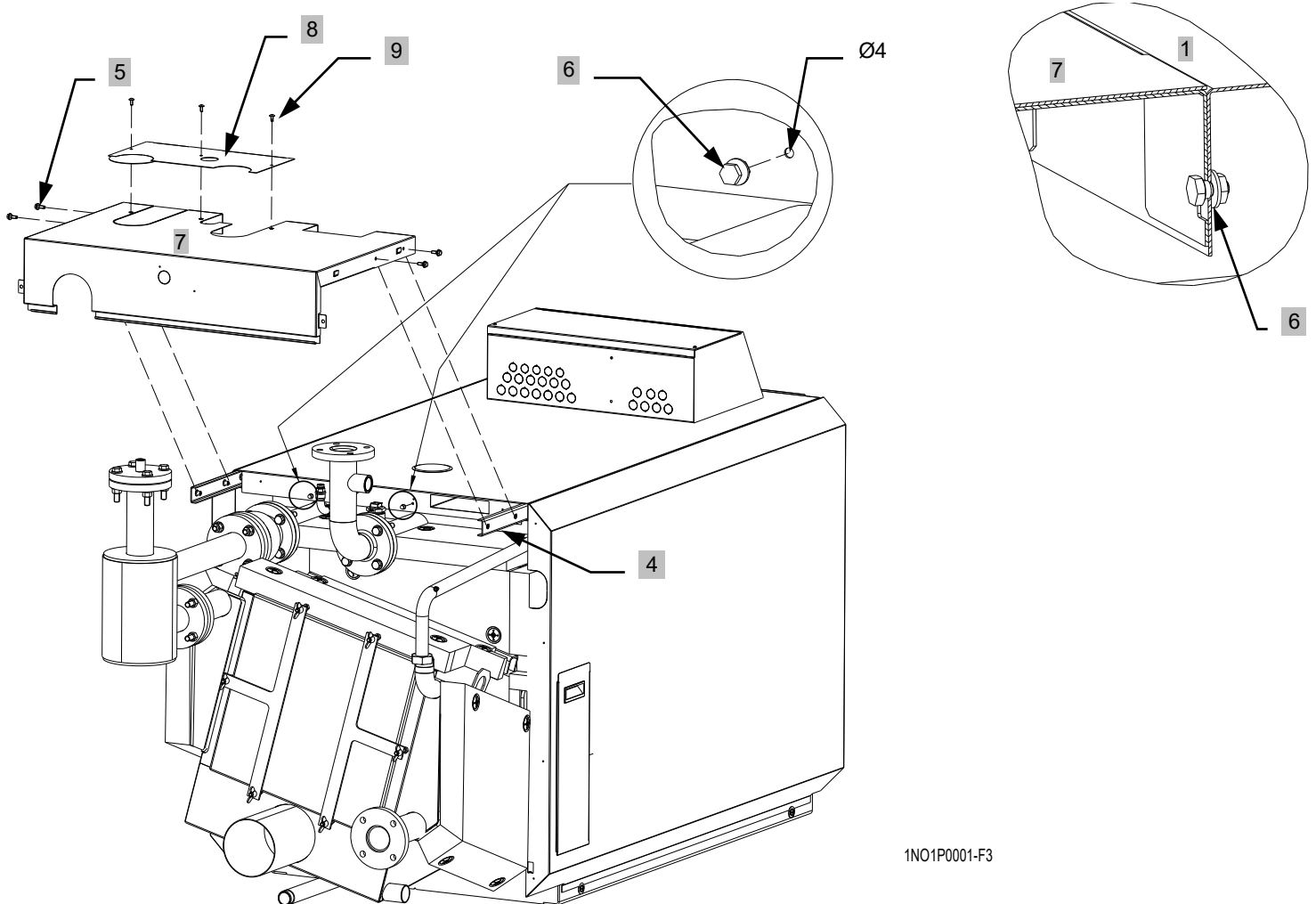
Let er op dat de achterkant van de zijpanelen gelijk komt met de achterkant van het bovenpaneel.



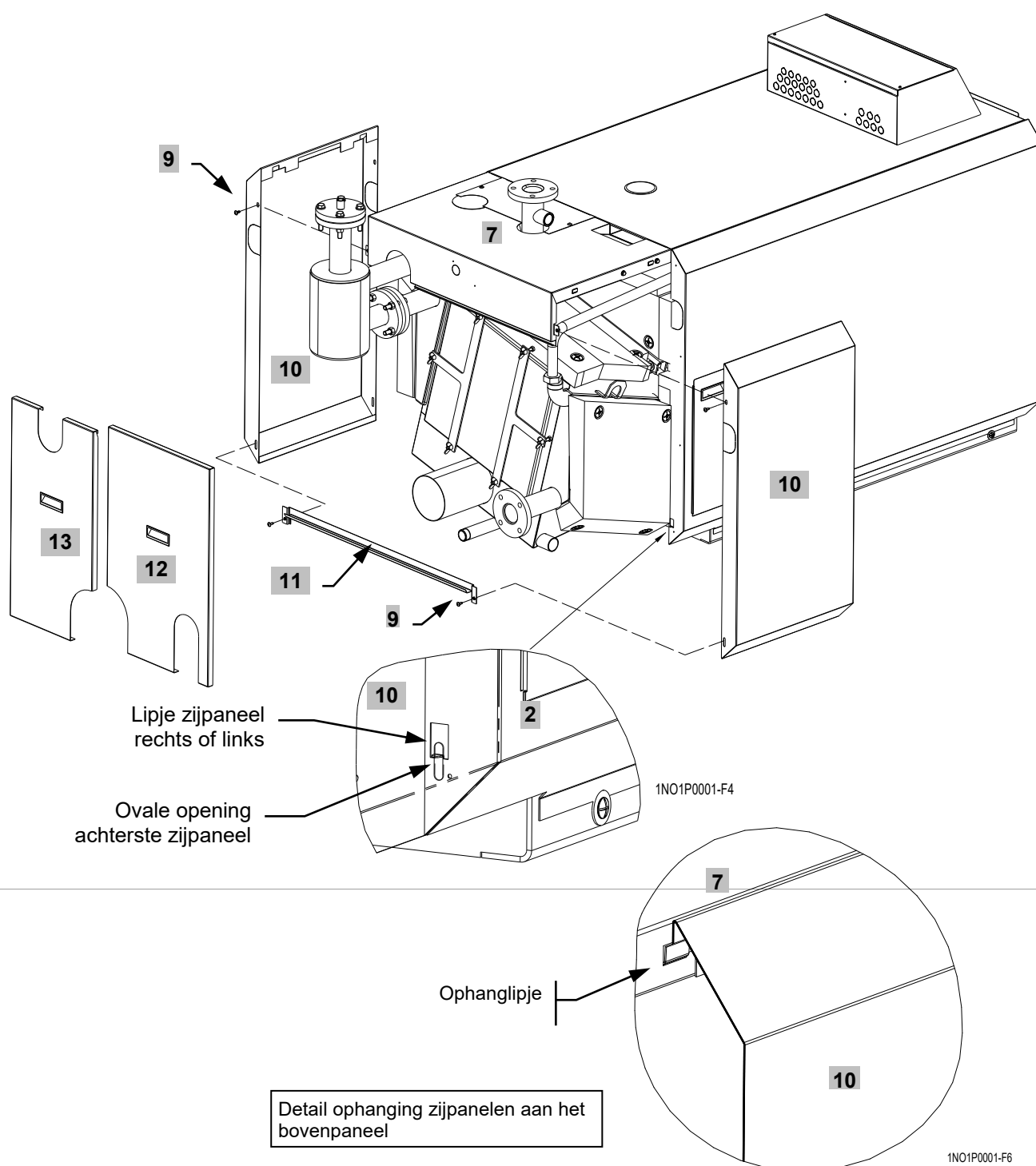
1N01P0001-F2

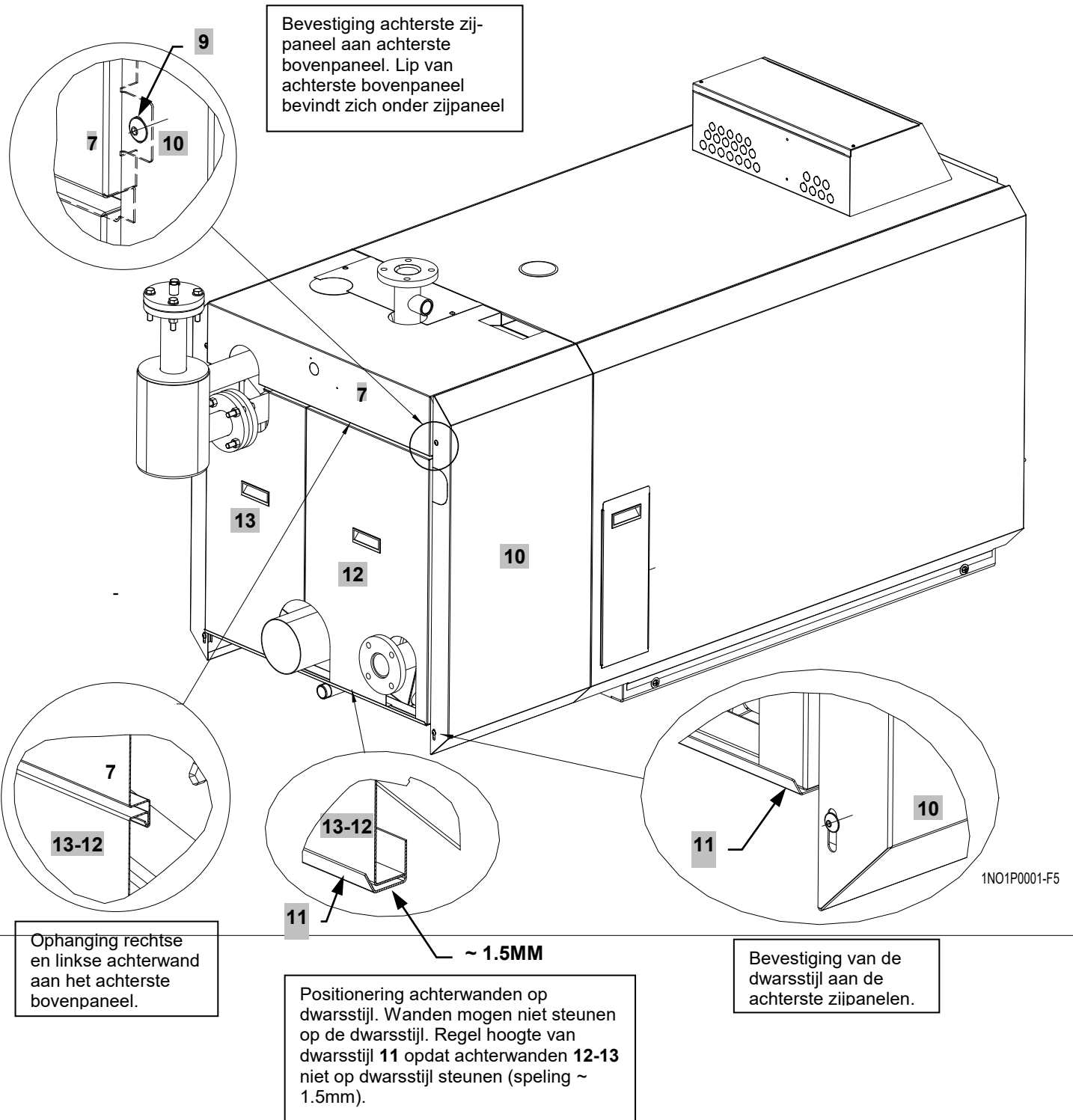
Maak de 2 penntjes **6** vast aan het bovenpaneel **1** (in de gaten  $\varnothing 4$ ).

- Maak het achterste bovenpaneel **7** vast op de steunen **4** met de schroeven **5**. Opgelet, de steunen van de omkasting **4** gaan 19mm in het achterste bovenpaneel **7**. (zie figuur 1NO1P0001-F8).
- Controleer of de kabels van het bedieningspaneel over het achterste bovenpaneel **7** lopen (zie figuur 1NO1P0001-F8).
- Controleer of het bovenpaneel goed op de penntjes **6** steunt. De bovenpanelen **1** en **7** moeten met hun bovenkant mooi gelijk komen.
- Maak het deksel van het achterste bovenpaneel **8** vast op het achterste bovenpaneel **7** met de 3 schroeven **9**.



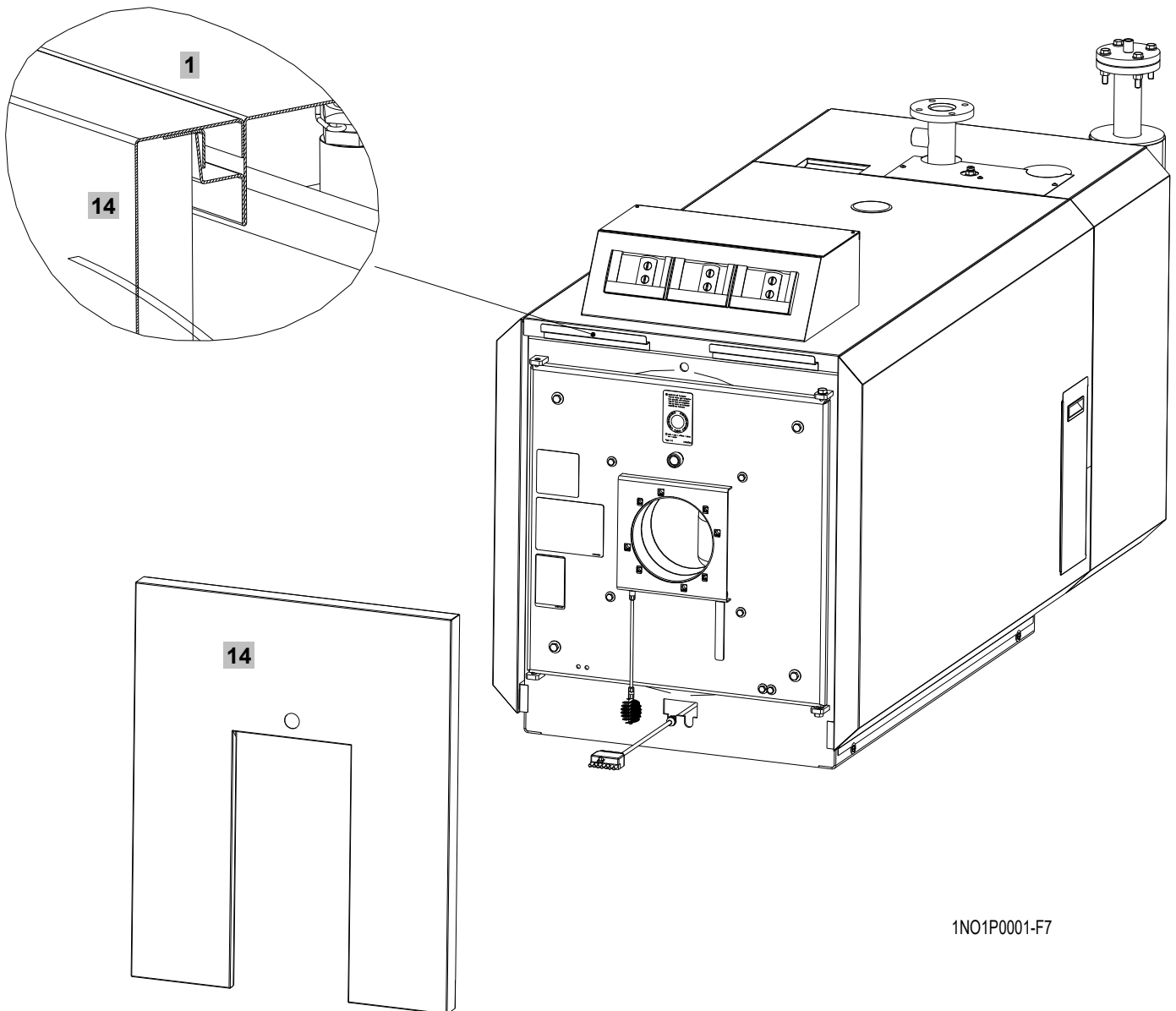
- Hang de achterste zijpanelen **10** aan het achterste bovenpaneel **7** (gebruik de lipjes). Deze panelen kunnen zowel links als rechts gemonteerd worden.
- Controleer of het lipje onderaan de zijpanelen **2** goed in de ovale opening van de achterste zijpanelen **10** zit.
- Maak de dwarsstijl **11** met de schroeven **9** vast aan de achterste zijpanelen **10**. Let op de correcte plaatsing (zie fig. 1NO1P0001-F5).
- Maak de achterste zijpanelen **10** met de schroeven **9** vast aan het achterste bovenpaneel **7**. (zie figuur 1NO1P0001-F5).
- Haak het linkse **12** en het rechtse **13** achterpaneel vast aan het achterste bovenpaneel **7** (zie figuur 1NO1P0001-F5).





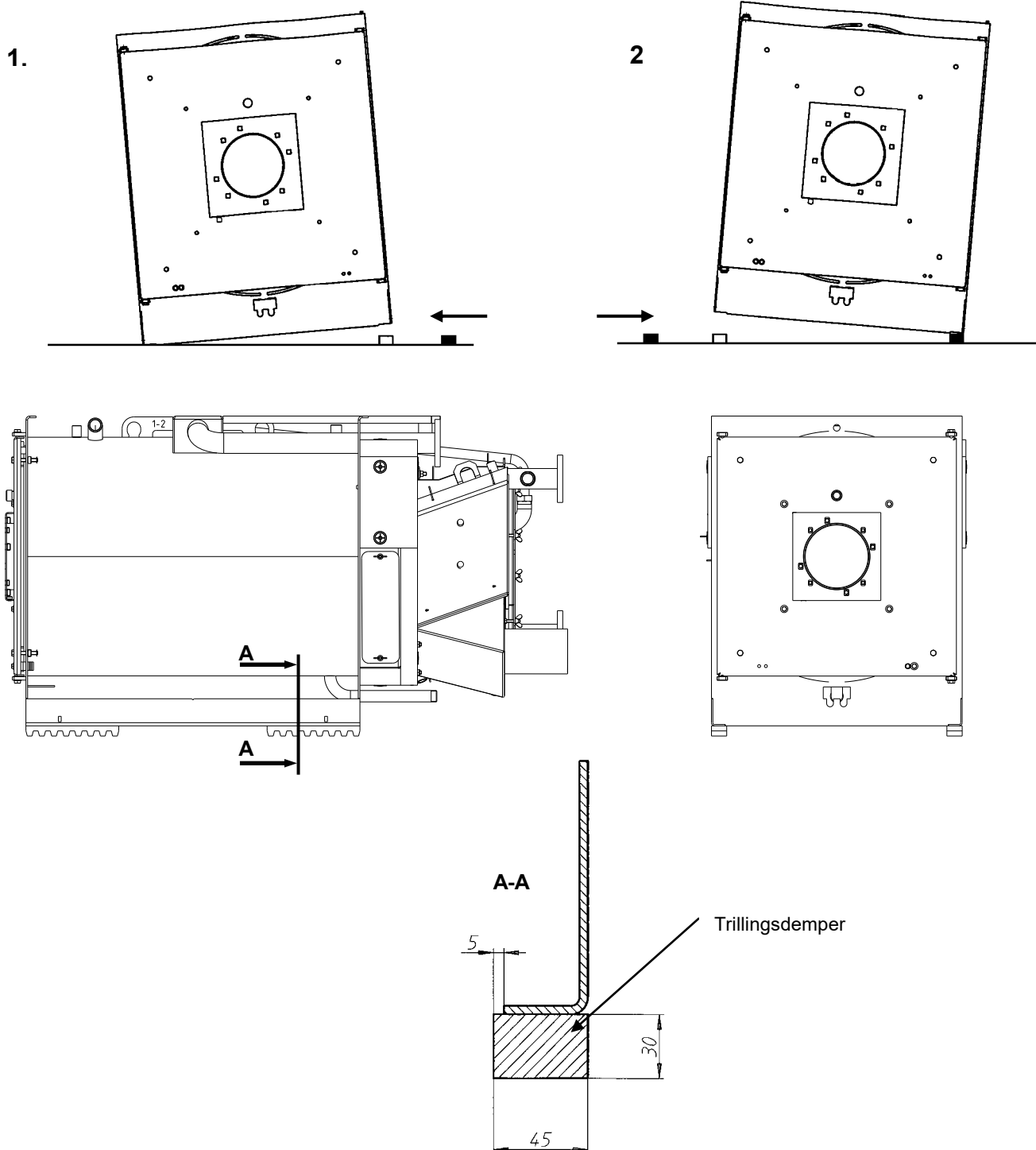
## varjet 1 - 14

- Haak het voorpaneel **14** vast aan de voorkant van het bovenpaneel **1** en druk het tussen het rechtse en linkse zijpaneel naar achter tot aan de aanslag voor de magneten.



1NO1P0001-F7

## 5. Montage trillingsdempers



Om de trillingsdempers te plaatsen, heft u de ketel met een hefboom aan één kant ongeveer 5 cm op. Steek de trillingsdempers onder de ketel, zodat de voorkant van de dempers gelijk komt met het onderstel. De trillingsdempers moeten gelijk komen met de buitenkant van het onderstel (A-A). Plaats de ketel voorzichtig op de dempers. Ga voor de andere kant gelijkaardig te werk.

Vervolgens kan u beginnen aan de waterzijdige en rookgaszijdige aansluitingen.

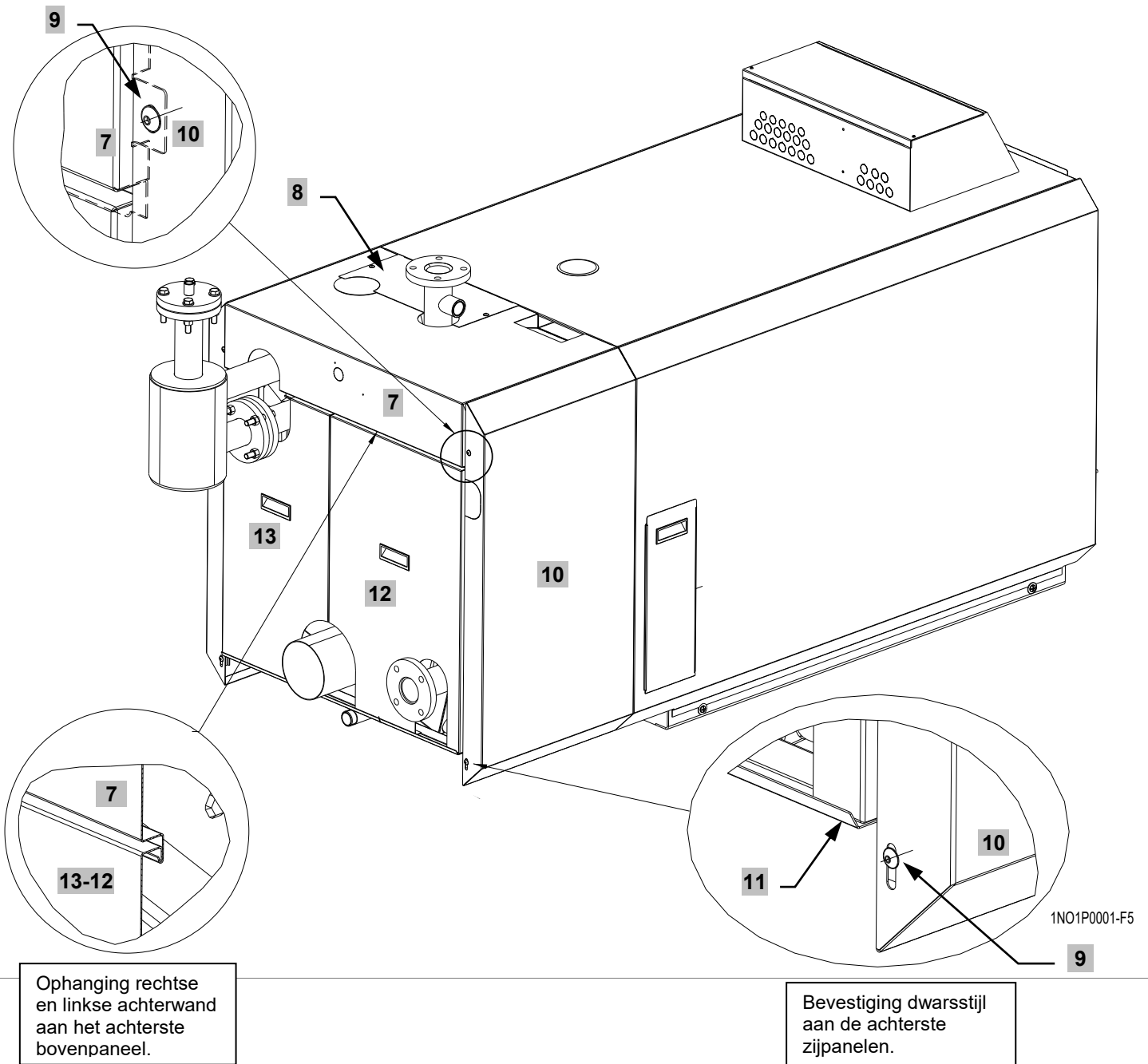
**!** Wanneer de ketel gevuld is, zakt deze 2-3 mm



## 6. Demontage condensor

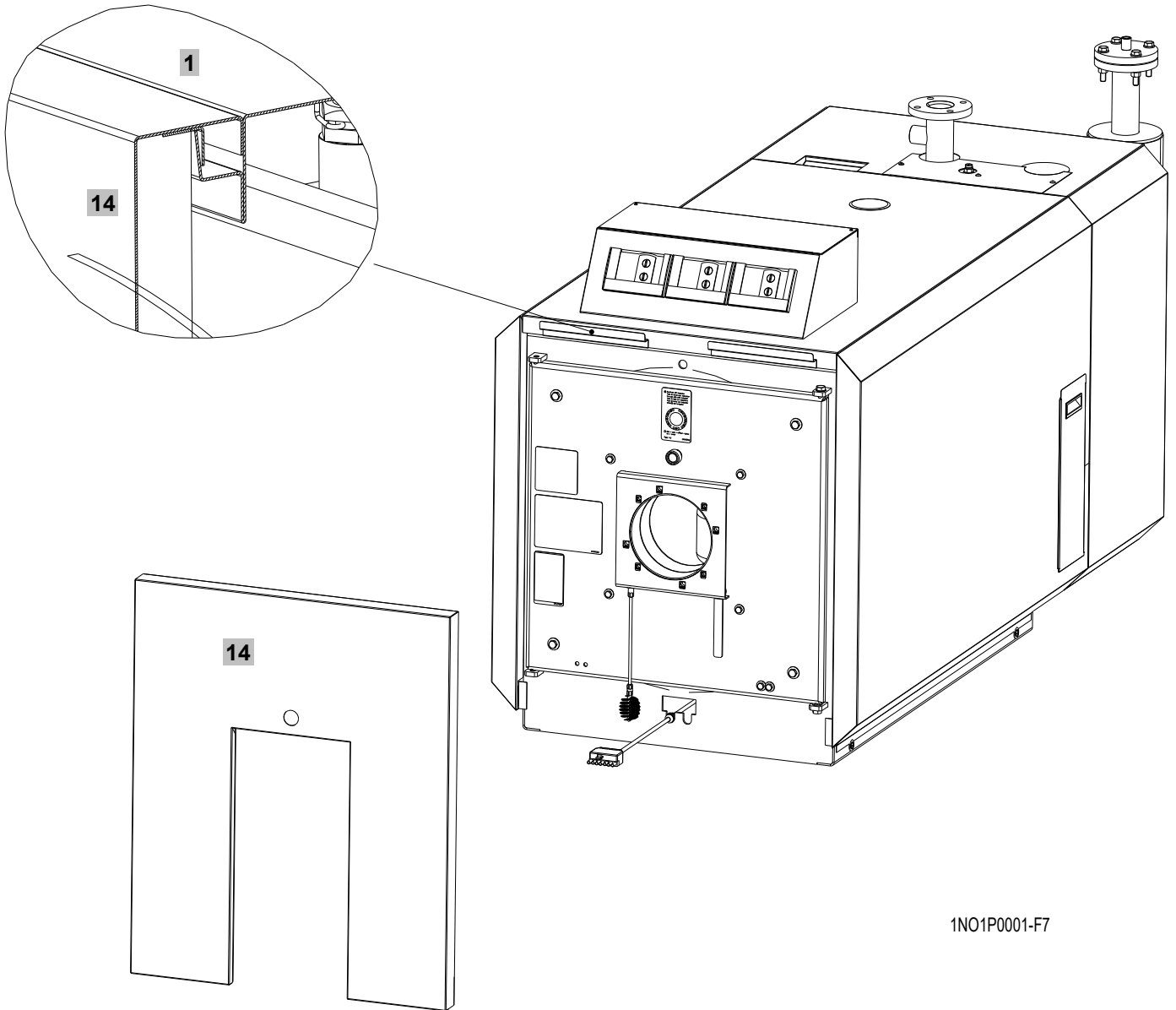
### Demontage omkasting

Wanneer de omkasting niet gemonteerd is, ga verder naar paragraaf 7.2.

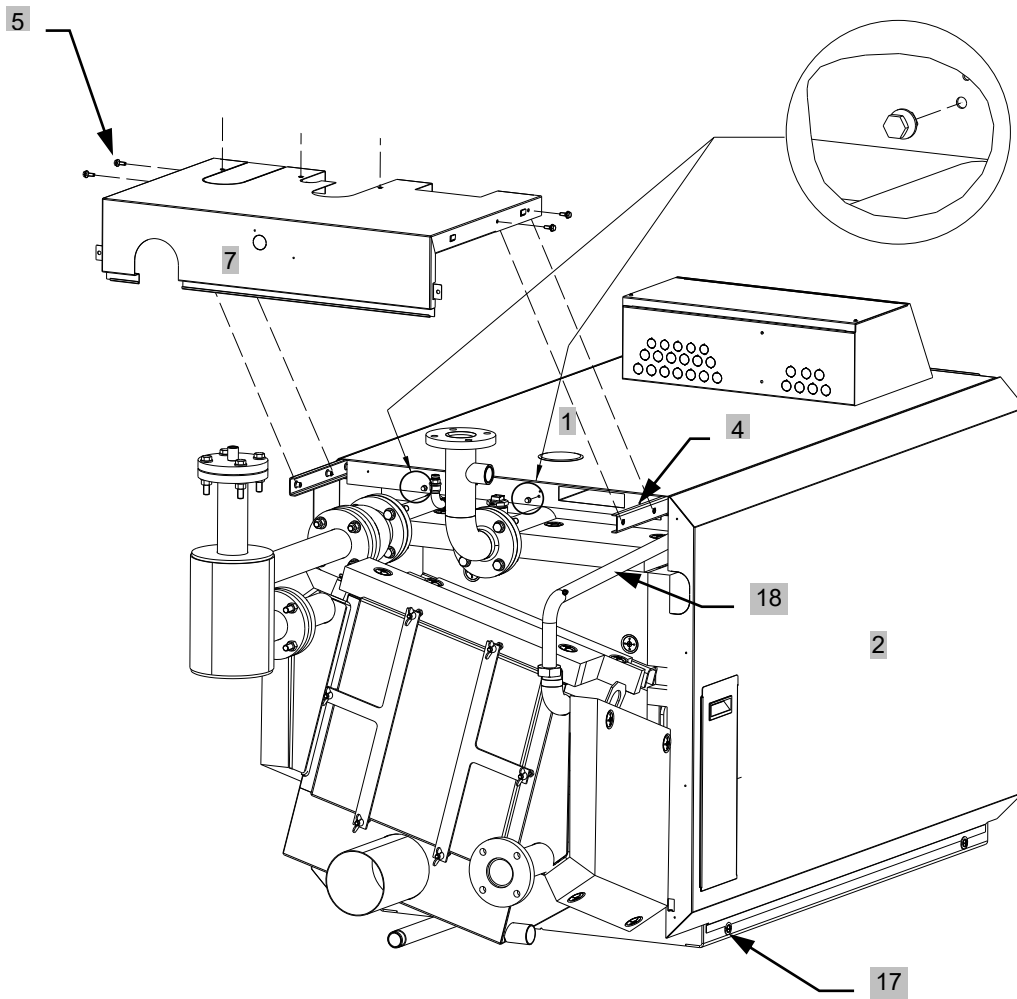


- Haak de linkse **12** en rechtse **13** achterwand af het achterste bovenpaneel **7**
- Maak de 2 achterste zijpanelen **10** los van de dwarsstijl **11** en van het bovenpaneel **7** door de schroeven **9** los te draaien
- Maak het deksel **8** los van het achterste bovenpaneel **7** door de 3 schroeven **9** los te draaien.

- Demonteer het frontpaneel 14



1NO1P0001-F7



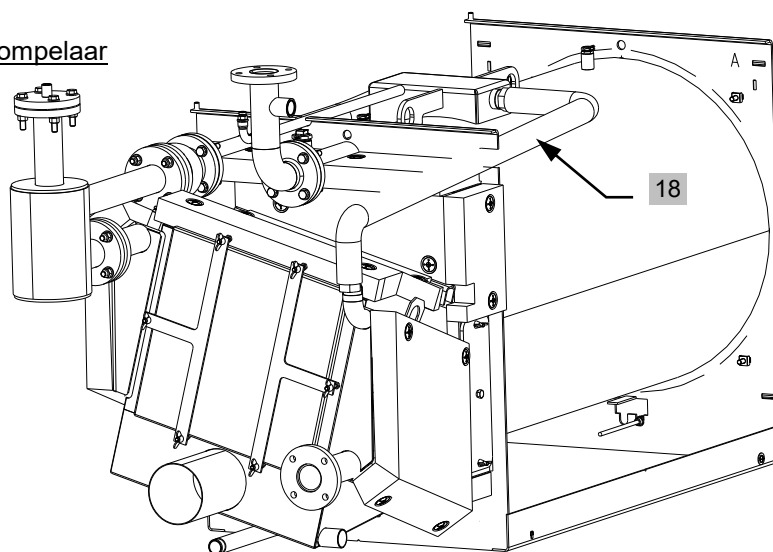
1NO1P0001-F3

- Maak het achterste bovenpaneel 7 los van de steunen van de omkasting 4 door de schroeven 5 los te draaien. Neem het achterste bovenpaneel 7 weg.
- Demonteer het linkse zijpaneel 2 door de 2 schroeven 17 los te draaien, maak vervolgens het bovenpaneel 1 los en demonteer het rechtse zijpaneel.
- Demonteer het bovenpaneel 1 om de losse wartel van de koperen dompelaar 18 los te maken.

## Demontage hydraulische aansluitingen condensor

### Demontage koperen dompelaar

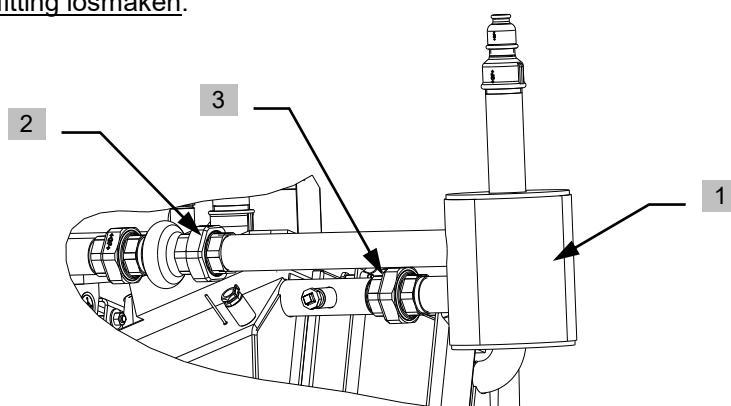
2



Demonteer de koperen dompelaar **18** door de 2 losse wartels los te draaien, één aan de condensorkant, de andere bovenaan het ketellichaam.

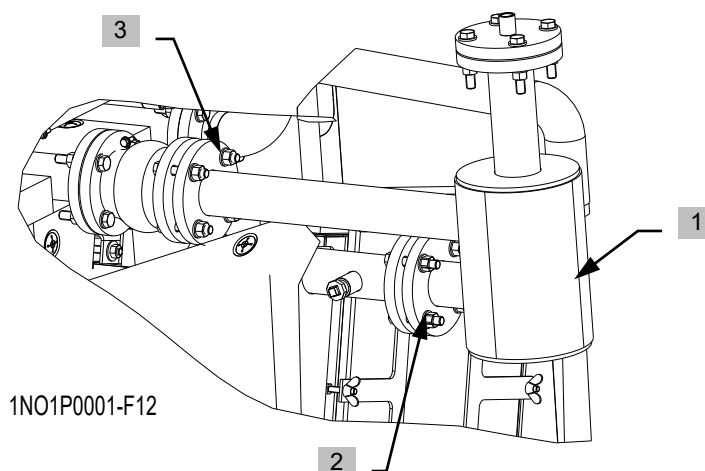
Hydraulische fitting losmaken:

### Varjet 1-2



Maak de hydraulische fitting **1** los door de losse wartel **2** van de compensator los te draaien en de losse wartel **3** van de condensor.

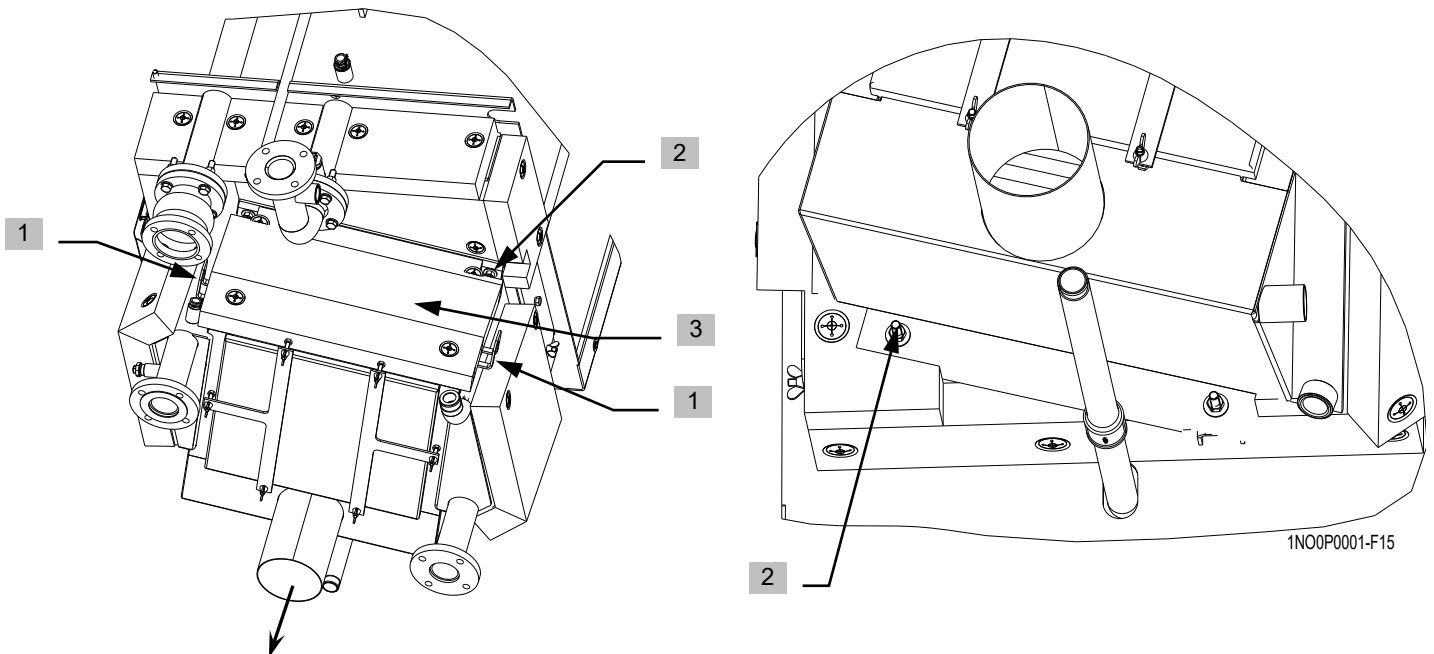
### Varjet 3-14



Maak de hydraulische fitting **1** los door de bouten **2** van de condensoraanvoerleiding en de compensator **3** los te draaien.

## Demontage condensor

Verwijder de isolatie **3** aan de onderkant van de condensor om de 2 hijsringen **1** vrij te maken.  
 Hef de condensor op met behulp van de 2 hijsringen **1**.

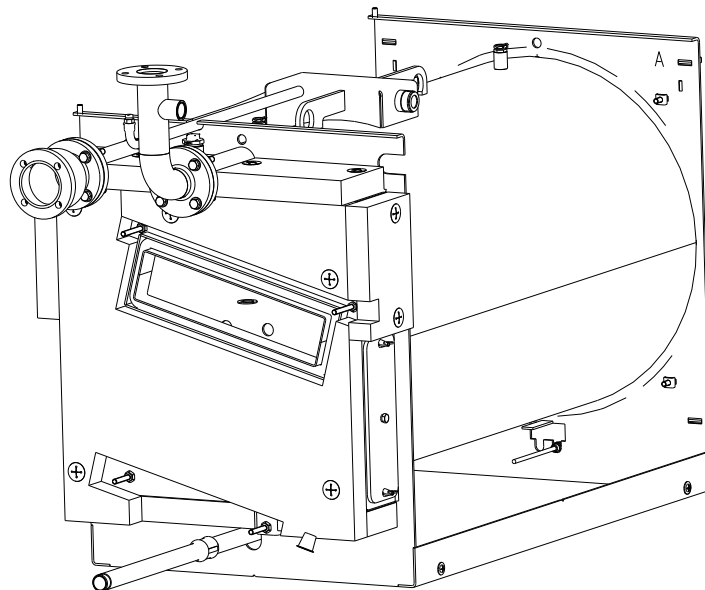


Gewicht van condensor :

Varjet	1-2	3-4	5-6	7	8-9	10-11	12-14
Gewicht van condensor	68	72	103	130	130	167	218

Schroef vervolgens de 4 moeren **2** los waarmee de condensor op de ketel bevestigd is. 2 moeren bevinden zich bovenaan de condensor, 2 onderaan.

Nadat u de 4 moeren heeft verwijderd, kan u met een takel de condensor wegnemen.

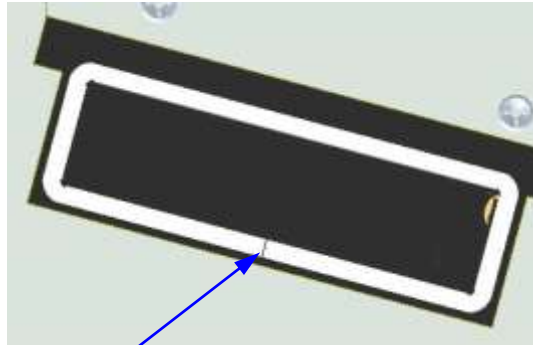


## 7. Montage condensor

### Montage condensor



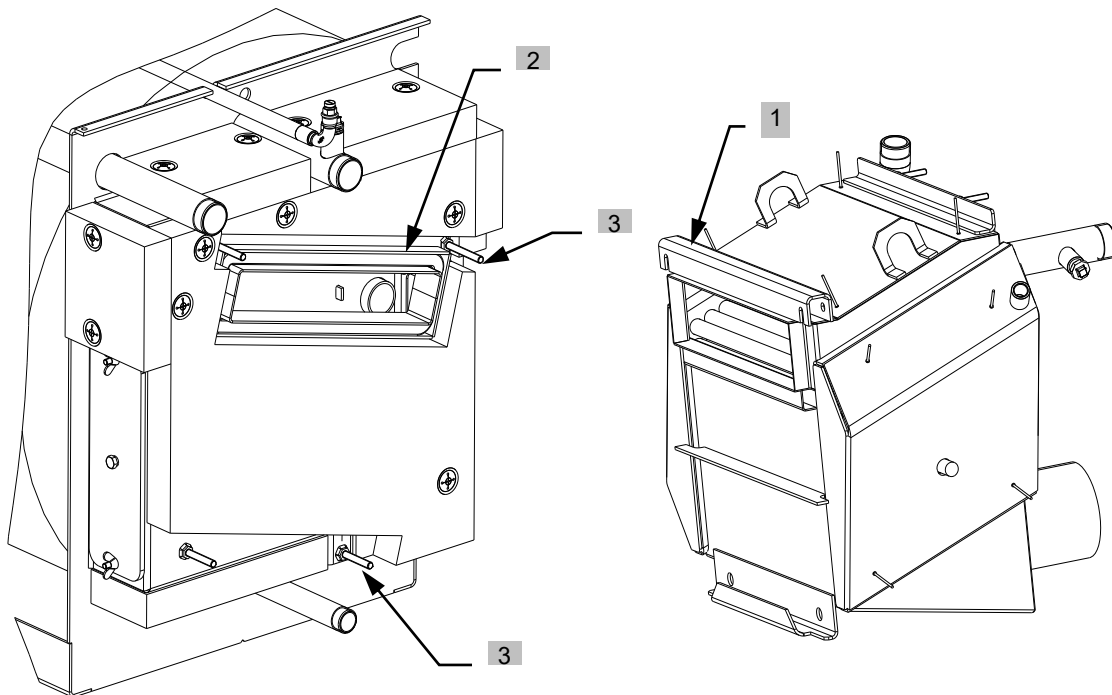
Wanneer u de condensor terug monteert, dient u een nieuwe dichtingsring te voorzien.  
Plaats de naad van de dichting onderaan.



Naad

Plaats de condensor op deze 4 bevestigingsschroeven **3**.

Draai de condensor met de 4 moeren aan tot de bovenste dwarsstijl van de condensor **1** tegen de aanslag komt op de strip **2** van de rookkast.



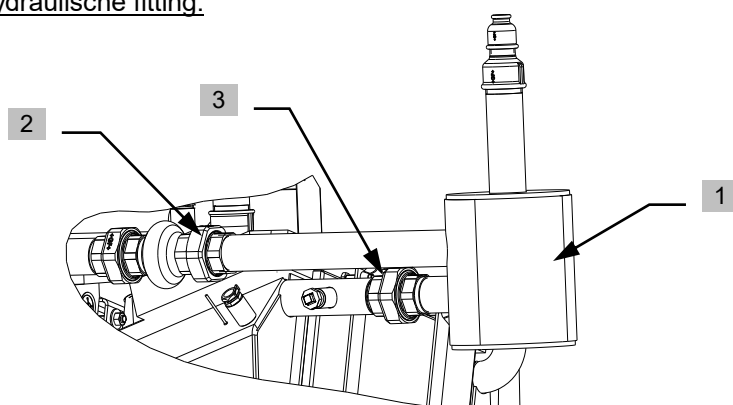
1NO0P0004\_2

Draai de onderste moeren aan tot ze blokkeren.  
Plaats de isolatie terug.

## Montage hydraulische fittingen condensor

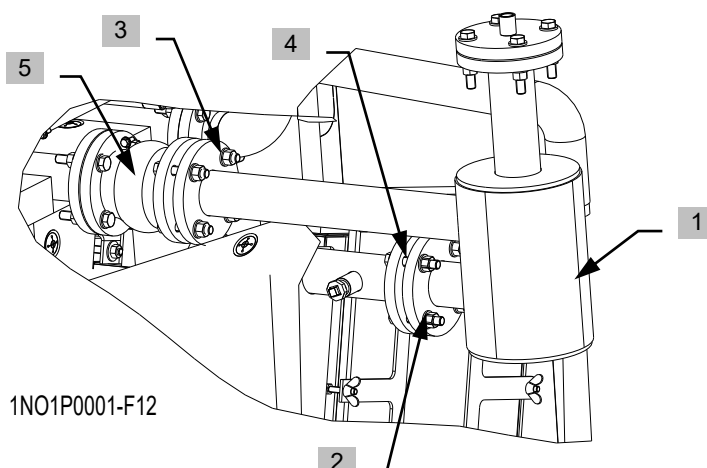
Monteer de hydraulische fitting:

Varjet 1-2



Monteer de hydraulische fitting 1 door de losse wartel 2 van de compensator vast te draaien en de losse wartel 3 van de condensor.

Varjet 3-14



Monteer de hydraulische fitting 1 op de condensoraanvoerleiding met een nieuwe flensverbinding, draai de bouten 2 aan.

Koppel de compensator 5 met de bouten 3 aan de buis van de hydraulische fitting 1.

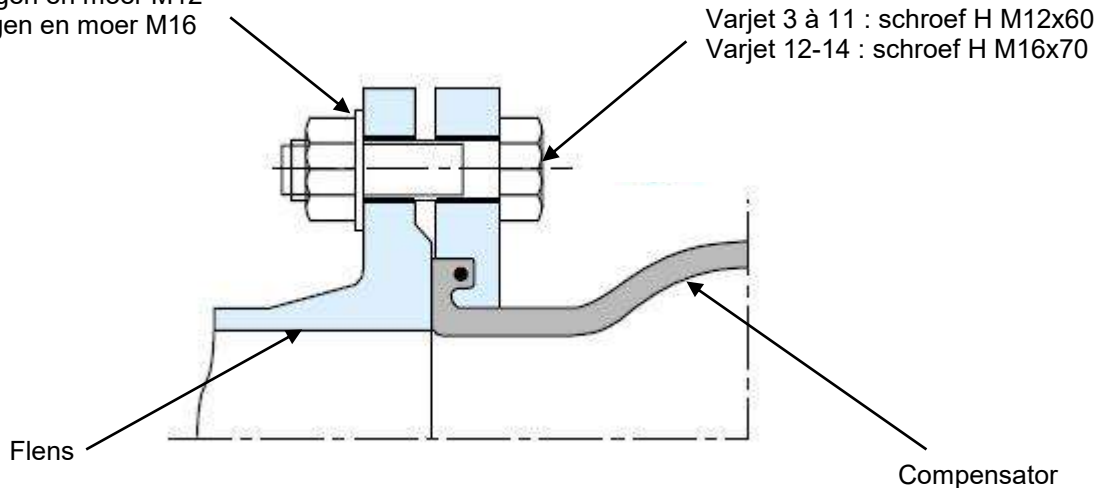
### **! Respecteer de montagevolgorde van de bevestigingsschroeven van de compensator**

Varjet 3 à 11 : sluitringen en moer M12

Varjet 12-14 : sluitringen en moer M16

Varjet 3 à 11 : schroef H M12x60

Varjet 12-14 : schroef H M16x70



Monteer de koperen dompelaar

Plaats de koperen dompelaar terug op de 2 nippels met pakking.

---

**!** **Bij elke demontage moeten de 2 pakkingen vervangen worden.**  
**Denk er aan deze pakkingen tussen de nippel en de dompelaar te plaatsen.**

---

Sluit uw ketel waterzijdig aan.

**Controleer de afdichting van de gedemonteerde onderdelen:**

- **Lekdichtheid van de koperen dompelaar**
- **Lekdichtheid van de hydraulische fitting**
- **Rookgasdichtheid van de condensor**

Om de omkasting terug te monteren, zie paragraaf 4 van deze handleiding.



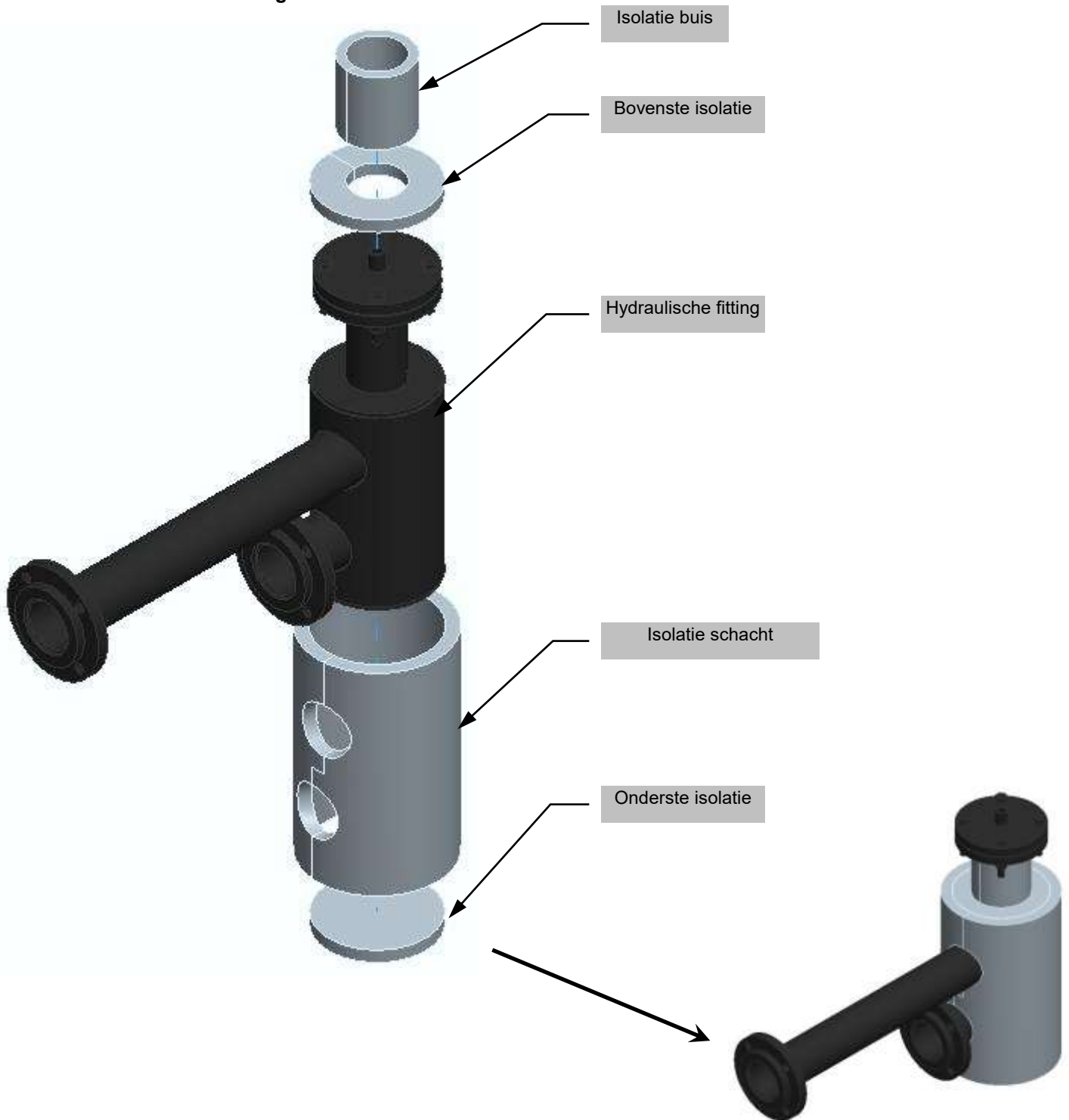
## 8. Montage isolatie hydraulische fitting

Bij een installatie met 2 of 3 aftakkingen, moet u een hydraulische fitting installeren. Deze moet geïsoleerd worden.

Vooraleer u de isolatie vastkleeft, dient u de montagevolgorde voor de isolatie van de schacht van de fitting te verifiëren.

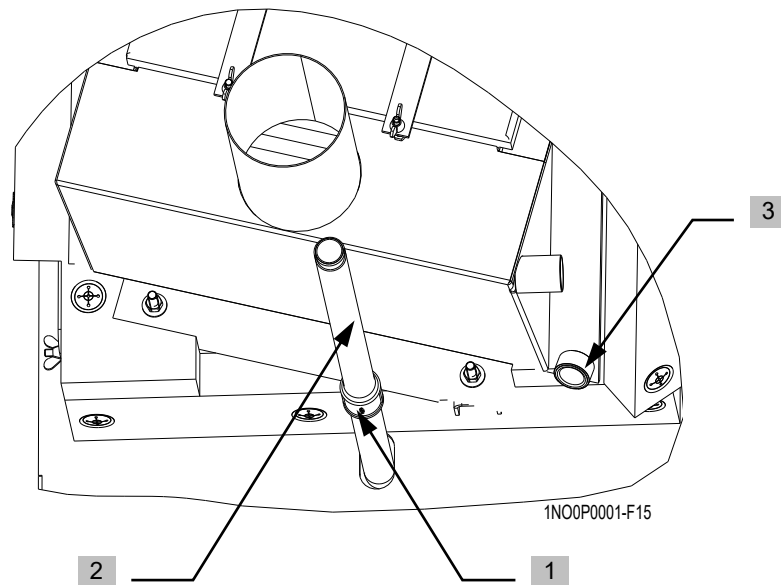
Verwijder de beschermfilm van de lijmlaag.

Kleef de isolatie als volgt:



De isolatie van de schacht dekt de bovenste en onderste isolatie af.

## 9. Montage aftapaansluiting verwarmingslichaam en condensor



- Schroef de koppeling **1** op de afvoeropening van het verwarmingslichaam
- Schroef de buis **2** (buis 1") op de koppeling **1**
- Nummer **3** duidt de afvoeruitgang van de condensor aan (koppeling 1")

**!**

**Alle assemblages moeten met een aangepaste dichting gebeuren**