

FR

Notice d'installation

Muraux

R410A - Détendeur intégré et détendeur déporté

ASYE 04 GTEHH



ASYE 07 GTEHH



ASYE 09 GTEHH



ASYA 30 GTEH



ASYA 34 GTEH



ASYA 04 GTAH



ASYA 07 GTAH



ASYA 09 GTAH



ASYE 04 GTAHH



ASYE 07 GTAHH



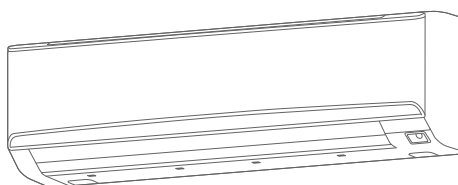
ASYE 09 GTAHH



ASYA 30 GTAH



ASYA 34 GTAH



NI 923 432 A
04/2019

Destinée au professionnel.
À conserver par l'utilisateur pour consultation ultérieure.



AVERTISSEMENTS ET PRÉCAUTIONS

Lire en détail le présent document avant d'entreprendre tous travaux d'installation.

Les avertissements et précautions présentés dans cette notice contiennent des informations importantes pour votre sécurité.

Après avoir installé l'unité extérieure, réaliser un essai pour s'assurer du bon fonctionnement de l'appareil. Penser à expliquer au client le principe de fonctionnement.

Laisser cette notice ainsi que la notice d'utilisation au client final.

Conditions réglementaires d'installation et d'entretien

L'installation et l'entretien de l'appareil doivent être effectués par un professionnel agréé conformément aux textes réglementaires et règles de l'art en vigueur notamment :

France :

- Législation sur le maniement des fluides frigorigènes : **Décret 2007/737 et ses arrêtés d'application.**
- La mise en service de ce climatiseur nécessite l'appel d'un installateur qualifié, possédant une attestation de capacité conformément aux articles **R 543-75 à 123 du code de l'environnement et de ses arrêtés d'application.** Ainsi que tout autre opération réalisée sur des équipements nécessitant la manipulation de fluides frigorigènes.

Fluide frigorigène R410A

- Pour installer l'unité, utiliser du fluide frigorigène R410A en cas de charge additionnelle, des outils et des liaisons spécifiquement adaptés au R410A.
- Ne pas introduire dans l'appareil d'autres substances que le fluide frigorigène préconisé. Si de l'air entre dans le circuit frigorifique, la pression dans le circuit augmentera anormalement et pourra rompre les liaisons.
- Ne libérer pas le réfrigérant dans l'atmosphère. En cas de fuite de réfrigérant pendant l'installation aérer la pièce. A la fin de l'installation aucune fuite de réfrigérant ne doit être présente sur le circuit. Une fuite de fluide exposée à des flammes peut provoquer des gaz toxiques.
- Ne pas toucher le fluide frigorigène lors de fuite des liaisons ou autre. Un contact direct peut provoquer des gelures.
- Ne pas installer et stocker l'unité à proximité d'une source de chaleur.
- Respecter les règles de sécurité et d'usage du réfrigérant R410A.
- Respecter les réglementations nationales en matière de gaz.
- Ne percer et ne brûler pas l'appareil.



AVERTISSEMENTS ET PRÉCAUTIONS

Généralités

- Se débarrasser des matériaux d'emballage comme il se doit. Déchirer les emballages plastiques et les mettre au rebut dans un endroit où des enfants ne risquent pas de jouer avec. Les emballages plastiques non déchirés peuvent être la cause d'étouffement.
 - Cet appareil ne renferme aucune pièce réparable par l'utilisateur. Confier le à un installateur.
 - Cet appareil peut être utilisé par des enfants âgés d'au moins 8 ans et par des personnes ayant des capacités physiques, sensorielles ou mentales réduites ou dénuées d'expérience ou de connaissance, si ils (si elles) sont correctement surveillé(e)s ou si des instructions relatives à l'utilisation de l'appareil en toute sécurité leur ont été données et si les risques encourus ont été appréhendés. Les enfants ne doivent pas jouer avec l'appareil. Le nettoyage et l'entretien par l'utilisateur ne doivent pas être effectués par des enfants sans surveillance.
-

Liaisons frigorifiques

- Tous les circuits frigorifiques craignent les contaminations par les poussières et l'humidité. Si de tels polluants s'introduisent dans le circuit frigorifique ils peuvent concourir à dégrader la fiabilité des unités. Il est nécessaire de s'assurer du confinement correct des liaisons et des circuits frigorifiques des unités. En cas de défaillance ultérieure et sur expertise, le constat de présence d'humidité ou de corps étrangers dans l'huile du compresseur entraînerait systématiquement l'exclusion de garantie.
 - Vérifier dès la réception que les raccords et bouchons de circuit frigorifique montés sur l'unité intérieure et l'unité extérieure sont bien en place et bloqués (impossible à desserrer à main nue). Si tel n'est pas le cas, les bloquer en utilisant une contre clef.
 - Vérifier que les liaisons frigorifiques sont bien obturées (bouchons plastiques ou tubes écrasés aux extrémités et brasés). Si les bouchons doivent être retirés en cours de travail (tubes recoupés par exemple), les remonter le plus vite possible afin d'éviter une contamination du tube.
 - Ne pas utiliser de pâte bleue ou d'étanchéité pour les liaisons frigorifiques car elle les obstrue. Son utilisation entraînera la mise hors garantie de l'appareil.
 - Ne pas utiliser d'huile minérale ordinaire sur les raccords «Flare». Utiliser de l'huile frigorifique POE en évitant au maximum qu'elle ne pénètre dans le circuit, au risque de réduire la longévité du matériel.
 - Utiliser de l'azote sec pour chasser la limaille dans les tuyaux et pour éviter l'introduction d'humidité nuisible au fonctionnement de l'appareil.
 - Ne pas utiliser de liaison usagée, déformée ou décolorée mais une liaison neuve de qualité frigorifique.
-



AVERTISSEMENTS ET PRÉCAUTIONS

Piles

-
- Ne pas laisser les piles à la portée d'enfants.
-
- En cas de non utilisation de la télécommande pendant une longue période, enlever les piles pour éviter d'éventuelles fuites qui pourraient endommager l'appareil.
-
- Si du liquide s'écoulant des piles entre en contact avec la peau, les yeux ou la bouche, rincer immédiatement avec beaucoup d'eau et consulter votre médecin.
-
- Les piles usées doivent être enlevées immédiatement et recyclées de manière appropriée.
-
- Ne pas tenter de recharger des piles.
-



AVERTISSEMENTS ET PRÉCAUTIONS

Installation

- Avant toute intervention, s'assurer que l'alimentation électrique générale est coupée.
- L'installation doit être réalisée en respectant impérativement les normes en vigueur sur le lieu d'installation et les instructions d'installation du constructeur.
- L'installateur doit poser l'unité en utilisant les recommandations données dans la présente notice. Une installation mal réalisée peut provoquer de sérieux dégâts comme des fuites de fluide frigorigène ou d'eau, des chocs électriques ou des risques d'incendie. Si l'unité n'est pas installée en respectant cette notice, la garantie du fabricant ne sera pas valable.
- Seul du personnel qualifié est en mesure de manipuler, remplir, purger et jeter le réfrigérant.
- Ces climatiseurs sont destinés à un usage résidentiel et tertiaire, pour assurer le confort thermique des utilisateurs. Ils ne sont pas destinés à être utilisés dans des lieux où l'humidité est excessive (fleuriste, serre d'intérieur, cave à vin ...), où l'air ambiant est poussiéreux et où les interférences électromagnétiques sont importantes (salle informatique, proximité d'antenne de télévision ou relais).
- Les appareils ne sont pas anti-déflagrants et ne doivent donc pas être installés en atmosphère explosible.
- Prendre les mesures adéquates afin d'empêcher l'unité extérieure d'être utilisée comme abri par de petits animaux. Les animaux qui entrent en contact avec des parties électriques sont susceptibles d'être à l'origine de pannes ou d'incendie. Indiquer au client qu'il doit garder la zone entourant l'unité propre.
- Installer les unités dans un emplacement où il sera aisé d'installer les tuyaux gaz, liquide et d'évacuation des condensats.
- Installer le climatiseur sur une fondation suffisamment solide pour supporter le poids de l'unité. Une fondation d'une solidité insuffisante peut entraîner la chute de l'appareil et provoquer des blessures.
- Installer l'unité intérieure, l'unité extérieure, les câbles d'alimentation, les câbles d'interconnexion et les câbles de la télécommande au minimum à 1 m d'une télévision ou d'un récepteur radio. Cette précaution est destinée à éviter les interférences sur le signal de réception de la télévision ou du bruit sur le signal radio (cependant, même à plus d'1 m les signaux peuvent être encore perturbés).
- En cas de déménagement, faire appel à un installateur pour le débranchement et l'installation de l'appareil.
- Veiller à utiliser les pièces fournies ou spécifiées dans la notice lors des travaux d'installation.
- Fixer correctement le couvercle du boîtier électrique et le panneau de service des unités. Si le couvercle du boîtier électrique de l'unité ou le panneau de service est mal fixé, il y a un risque d'incendie, d'électrocution en raison de la présence de poussière, d'eau etc.
- Avant de mettre en marche le compresseur, installer et connecter les tuyaux. Si les tuyaux ne sont pas installés et si les vannes sont ouvertes quand le compresseur démarre, l'air sera aspiré dans le système frigorifique. Si cela se produit, la pression deviendra anormalement haute en mode froid et provoquerait alors des dégâts ou des blessures.



AVERTISSEMENTS ET PRÉCAUTIONS

Raccordements électriques

- Si le câble d'alimentation est endommagé, il doit être remplacé par un câble ou un ensemble spécial disponible auprès du fabricant ou de son service après vente.
- L'unité intérieure fonctionne sous une tension nominale de 230 Volts 50Hz. A aucun moment (y compris lors des phases de démarrage), la tension ne doit passer en dessous de 198 V ou au-dessus de 264 V aux bornes de l'appareil.
- La longueur maximale du câble, est fonction d'une chute de tension qui doit être inférieure à 2%. Si la longueur du câble est excessive utiliser une section de câble supérieure.
- Les raccordements électriques ne seront effectués que lorsque toutes les autres opérations de montage (fixation, assemblage, ...) auront été réalisées.
- Vérifier que le câblage n'est pas sujet à l'usure, à la corrosion, à une pression excessive, aux vibrations, à des bords tranchants ou à tout autre effet néfaste de l'environnement.
- Les appareils de climatisation Atlantic sont prévus pour fonctionner avec les régimes de neutre suivants : TT et TN. Le régime de neutre IT ne convient pas pour ces appareils (utiliser un transformateur de séparation). Les alimentations monophasées sans neutre (entre phases) sont strictement à proscrire. En ce qui concerne les appareils triphasés, le neutre doit également toujours être distribué (TT ou TN).
- Le contrat souscrit avec le fournisseur d'énergie doit être suffisant pour couvrir non seulement la puissance de l'appareil mais également la somme des puissances de tous les appareils susceptibles de fonctionner en même temps. Lorsque la puissance est insuffisante, vérifier auprès du fournisseur d'énergie la valeur de la puissance souscrite dans votre contrat.
- Obtenir de l'opérateur du réseau de distribution électrique les spécifications du câble et le courant harmonique, etc.
- Ne jamais utiliser de prise de courant pour l'alimentation.
- Utiliser un circuit d'alimentation dédié. Ne pas partager l'alimentation avec un autre appareil.
- Utiliser une ligne d'alimentation indépendante protégée par un disjoncteur omnipolaire avec ouverture des contacts supérieures à 3 mm pour alimenter l'appareil.
- L'installation électrique doit obligatoirement être équipée d'une protection différentielle. Choisir un disjoncteur différentiel approprié à la puissance de l'unité extérieure et installer le.
- Installer le disjoncteur différentiel dans une zone non soumise à de hautes températures. Si la température autour du disjoncteur différentiel est trop élevée, l'intensité de coupure du disjoncteur diminuera.
- Installer un disjoncteur différentiel capable de gérer les hautes fréquences.



AVERTISSEMENTS ET PRÉCAUTIONS

Raccordements électriques

- Sauf en cas d'urgence, ne jamais couper le disjoncteur principal, ni le disjoncteur des unités intérieures pendant le fonctionnement. Cette manipulation provoquerait une panne du compresseur ainsi qu'une fuite d'eau. Arrêter l'unité intérieure uniquement à l'aide de tous types de télécommandes ou d'un appareil d'entrée externe (interrupteur), puis couper le disjoncteur.

- Ne jamais toucher les composants électriques immédiatement après que l'alimentation ait été coupée. Un choc électrique peut se produire. Après la mise hors tension, toujours attendre 10 minutes avant de toucher aux composants électriques. L'électricité statique présente dans le corps humain peut endommager les composants. Évacuer l'électricité statique de votre corps.

- Raccorder l'unité à la terre. Une mise à la terre incorrecte peut provoquer des chocs électriques.

- Ne pas attacher le câble d'alimentation et le bus de communication ensemble.

- Un câblage incorrect peut endommager l'ensemble du système.

- S'assurer de la sécurité de tous les câbles, d'utiliser les fils respectant les normes en vigueur, et qu'aucune force ne s'exerce sur le raccordement des bornes ou sur les câbles.



SOMMAIRE

1. ACCESSOIRES DE SÉRIE	11
2. ACCESSOIRES OPTIONNELS	12
3. IMPLANTATION	13
3.1. Détecteur de présence	15
4. FIXATION DE LA PLATINE MURALE	16
5. DÉMONTAGE ET REMONTAGE DE L'UNITÉ INTÉRIEURE	17
5.1. Dépose et repose de la grille d'entrée d'air	17
5.2. Dépose et repose du panneau frontal	18
6. LIAISONS FRIGORIFIQUES	22
6.1. Choix de la sortie pour le raccordement	23
6.2. Passage des liaisons frigorifiques dans le mur	24
6.3. Mise en forme	28
6.4. Raccordement en Flare	28
7. INSTALLATION DE L'UNITÉ INTÉRIEURE	31
8. RACCORDEMENT ÉLECTRIQUE	33
8.1. Dimensionnement électrique	33
8.2. Préparation des câbles	34
8.3. Schéma de principe	37
8.4. Borniers	39
8.5. Ouverture du cache bornier	40
9. DÉTENDEUR	41
10. FINITIONS	42
11. ADRESSAGE	45
11.1. Adressage manuel	45
11.2. Adresse unité intérieure	47
11.3. Adresse circuit frigorifique	48
11.4. Code client	49
12. PARAMÉTRAGE DES FONCTIONS	50
12.1. Vérification du paramétrage des fonctions	54
13. VÉRIFICATION AVANT MISE SOUS TENSION	56
14. TEST RUN	56
14.1. Avec l'unité extérieure	56
14.2. Avec la télécommande	56




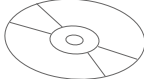
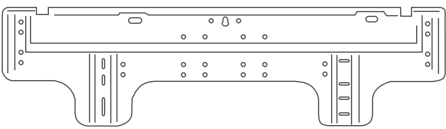

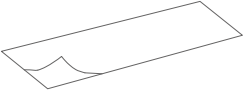
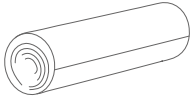


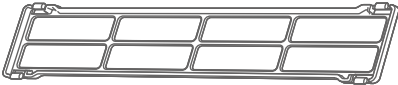
SOMMAIRE

15. CODES ERREUR	57
16. ENTRÉES ET SORTIES EXTERNES	60
16.1. Repérage des connecteurs	61
16.2. Méthode de câblage	62
16.3. Cheminement des fils	63
16.4. Entrées externes	64
16.5. Sorties externes	69
17. MAINTENANCE	70
18. ENTRETIEN	71



1. ACCESSOIRES DE SÉRIE

Les accessoires standards sont systématiquement présents dans les emballages.
Récupérer les accessoires et les notices avant de se débarrasser des emballages.
Utiliser les accessoires conformément aux instructions.

Désignation	Visuel	Quantité
Notice		1
CD-ROM		1
Platine murale		1
Vis (M4x25 mm)		5 (modèles 04, 07 et 09)
		8 (modèles 30 et 34)
Isolant tuyau évacuation des condensats		1 (modèles 30 et 34)
Bande de finition		1
Collier rislan		2 (modèles 30 et 34)
Filtre		2 (modèles 30 et 34)
Support de filtre		2 (modèles 30 et 34)



2. ACCESSOIRES OPTIONNELS

Désignation	Référence	Code	Usage
Contact sortie (CNB01)	UTY-XWZXZC	876 204	Sortie externe
Contact entrée (CNA01)	UTY-XWZXZB	876 203	Contact avec tension Fonction fonctionnement/arrêt Fonction arrêt d'urgence Fonction arrêt forcé
Contact entrée (CNA02)	UTY-XWZXZD	876 205	Contact sec Fonction fonctionnement/arrêt Fonction arrêt d'urgence Fonction arrêt forcé
Contact entrée (CNA03)	UTY-XWZXZ7	876 199	Contact avec tension Fonction arrêt forcé du thermostat
Contact entrée (CNA04)	UTY-XWZXZE	876 206	Contact sec Fonction arrêt forcé du thermostat
Interfaces Wi-Fi W-LAN	UTY-TFSXZ1	875 100	Pour l'utilisation de l'application FGLair
Carte additionnelle multi-locataires	UTZ-GXXA	876 399	Evite la création d'erreur liée à la coupure d'alimentation, l'unité intérieure est alimentée en continue



Les accessoires UTY-TFSXZ1 et UTZ-GXXA ne sont pas compatibles avec les unités GTAH.

3. IMPLANTATION

Le choix de l'emplacement est une chose particulièrement importante, car un déplacement ultérieur est une opération délicate, à mener par du personnel qualifié.

Décider de l'emplacement de l'installation après discussion avec le client.



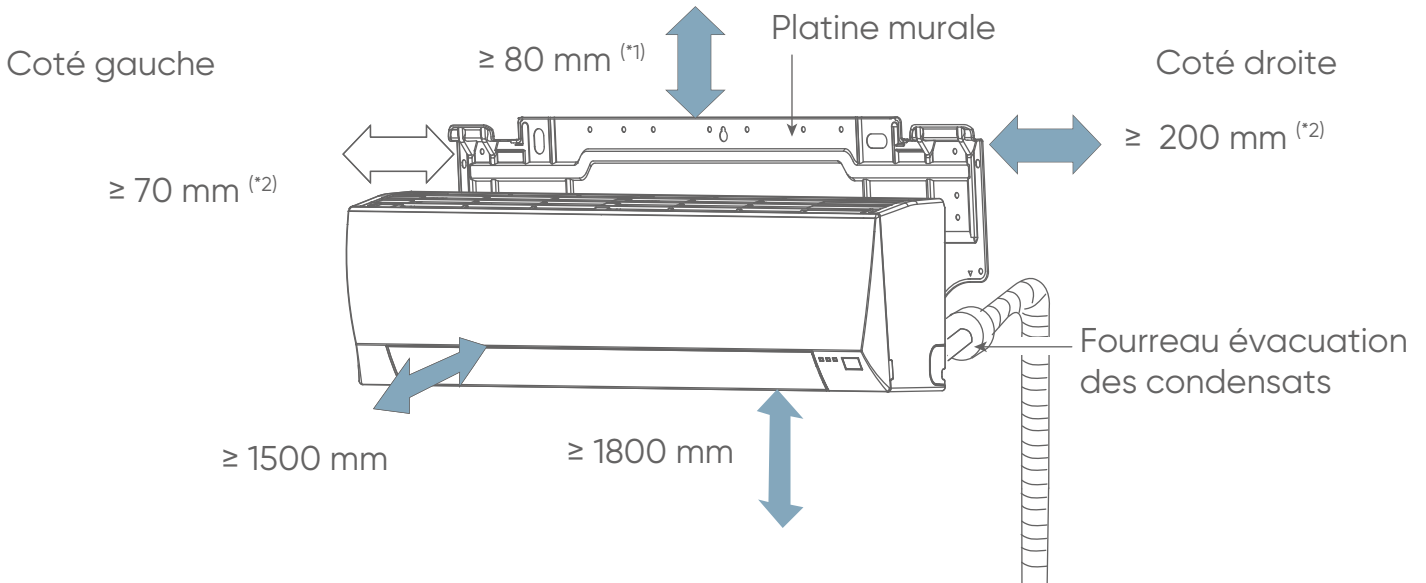
- Tenir compte de l'entretien et de la maintenance dans le choix de l'emplacement. Laisser suffisamment d'espace pour que l'accès au climatiseur soit aisé, notamment pour retirer les filtres.
- S'assurer que les murs pourront supporter le poids des unités intérieures, pour éviter leurs chutes et des blessures éventuelles.
- Installer l'unité à un endroit capable de supporter son poids et qui ne propage pas de vibrations et de bruit parasite.
- Installer l'unité de façon à permettre une connexion aisée vers l'unité extérieure.
- Installer l'unité dans un emplacement où il sera aisé d'installer les liaisons gaz, liquide et l'évacuation des condensats.
- L'entrée et la sortie d'air ne doivent en aucun cas être obstruées. L'air doit être soufflé dans toute la pièce.

Ne pas installer l'unité intérieure dans les lieux suivants :

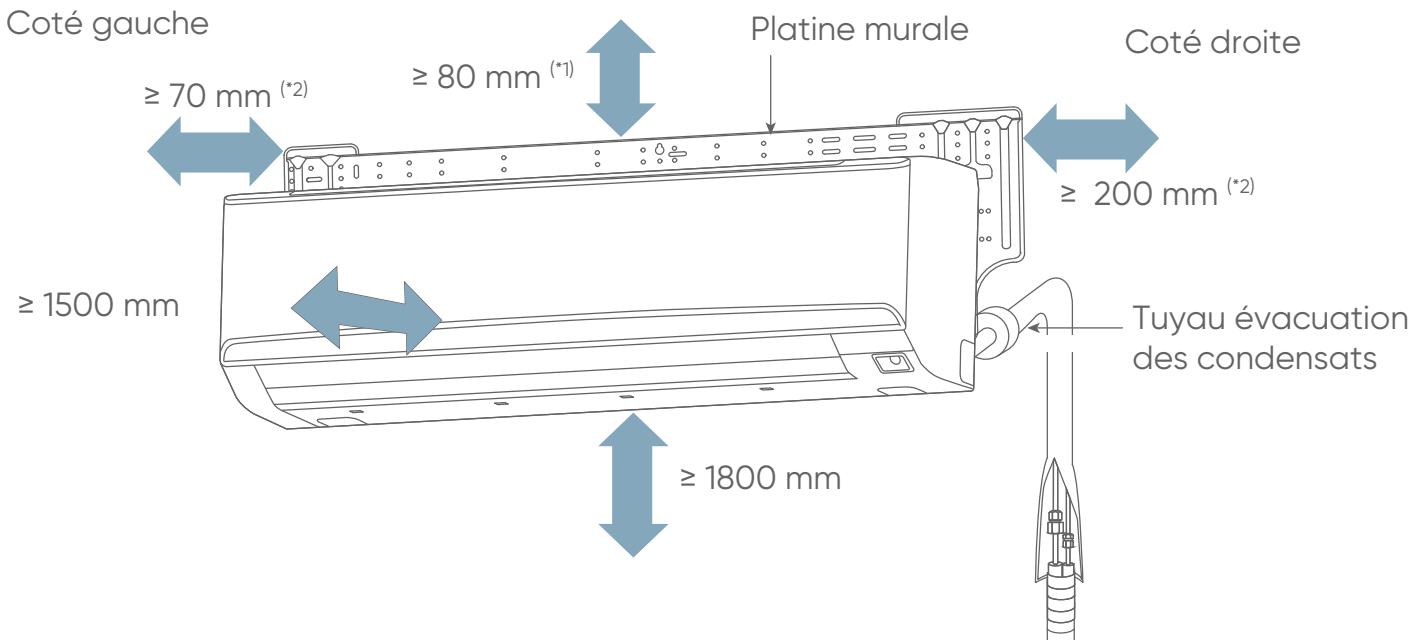
- Une pièce contenant de l'huile minérale et sujette aux projections d'huile ou de vapeur (une cuisine par exemple). Cela pourrait détériorer les parties plastiques et provoquerait la chute de pièces ou des fuites d'eau provenant des unités.
- Lieu de production de substances qui compromettent l'équipement, tel que le gaz sulfurique, le gaz de chlore, l'acide, ou l'alcali. Il ferait corroder les tuyaux de cuivre et les joints causant la fuite de liquide réfrigérant.
- Un endroit avec des fuites de gaz combustible, contenant les fibres de carbone ou des poussières inflammables en suspension, ou des particules volatiles inflammables tels que du diluant pour peinture ou de l'essence. Si le gaz fuit et se répand autour de l'unité, il peut s'enflammer.
- Une zone où se produit de l'ammoniaque.
- Près d'une source de chaleur, de vapeur ou de gaz inflammable.
- Dans un endroit où il y a un risque de fuite de gaz dangereux.
- Ne pas utiliser l'unité pour des cas spéciaux, comme le stockage de nourriture, les plantes etc...
- Si des enfants de moins de 10 ans peuvent approcher des unités, prendre toutes les mesures nécessaires pour qu'ils ne puissent toucher à celles-ci.
- Directement exposée aux rayons du soleil.
- L'installation de l'unité doit être effectuée par un nombre de personnes suffisant et avec un équipement adéquats pour le poids de l'unité. Un nombre insuffisant de personnes ou avec des outils inadéquats risque de causer la chute de l'unité ou des dommages corporels.



■ Modèles 04, 07 et 09



■ Modèles 30 et 34



^(*) La distance entre la platine murale et le plafond.

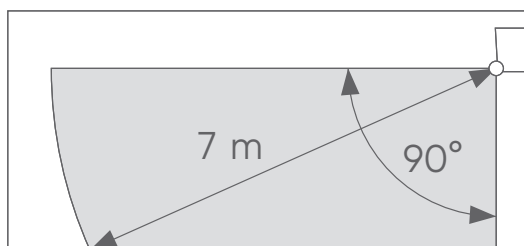
^(*) La distance entre la platine murale et le mur.

3.1. Détecteur de présence



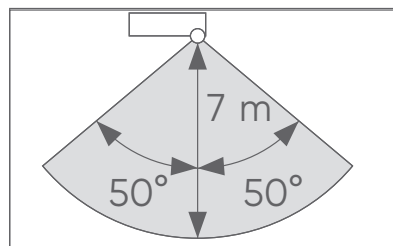
- Ne pas toucher le détecteur de présence. Toute rayure ou poussière risque de conduire à une détection incorrecte.
- Faire attention à ne pas heurter ou bouger le détecteur de présence.
- Ne pas placer d'objets à proximité du détecteur de présence.

Angle vertical 90°



Vue de côté

Angle horizontal 100°



Vue de dessus



4. FIXATION DE LA PLATINE MURALE



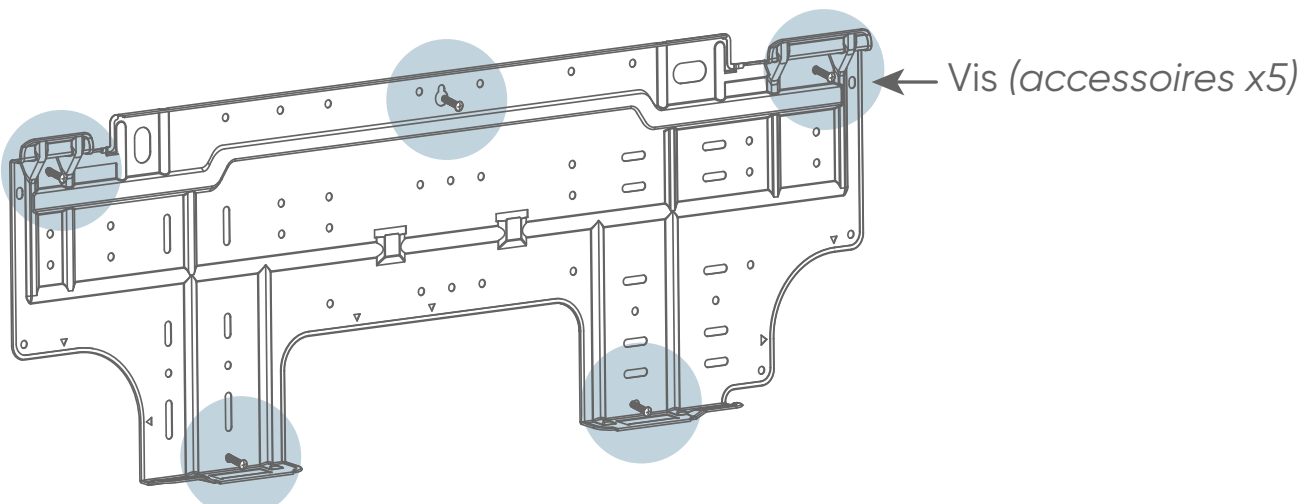
- Installer la platine murale correctement pour qu'elle soit bien de niveau. Si ce n'est pas le cas, de l'eau peut couler de l'unité intérieure.
- Installer la platine murale de façon à ce qu'elle supporte un poids important (15 à 18 kg).



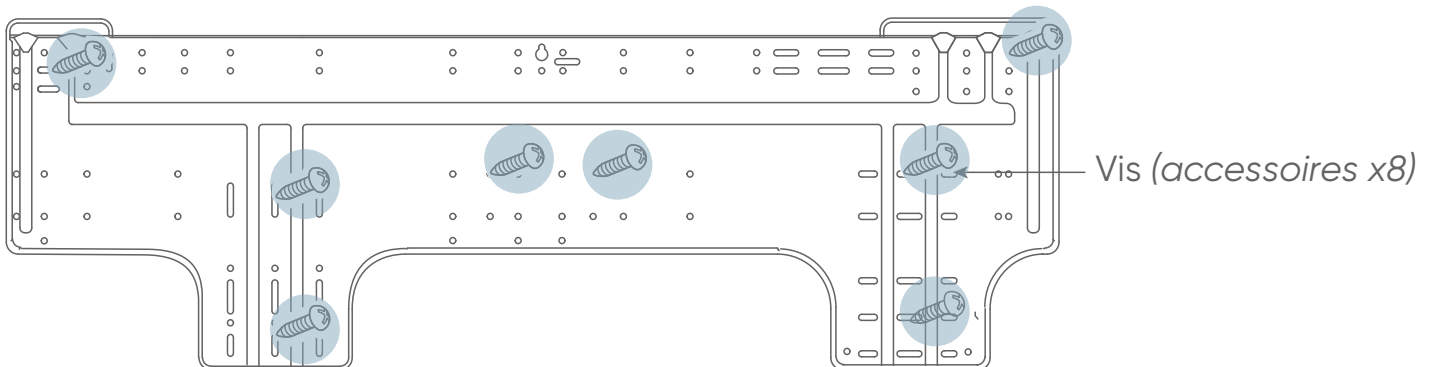
Fixer la platine murale à l'aide des vis (accessoires).

1. Si le mur est en béton, visser les boulons d'ancrage (Ø 10 mm) dans le mur au niveau des trous de la platine murale.
2. Laisser les boulons d'ancrage dépasser du mur d'au moins 18 mm. Utiliser 2 boulons pour un mur en béton régulier et 4 boulons pour un mur en béton irrégulier.
3. Installer les écrous sur les boulons d'ancrage traversant la platine murale.
4. Vérifier qu'il n'y ait pas d'écart entre la platine et le mur.

Modèles 04, 07 et 09



Modèles 30 et 34

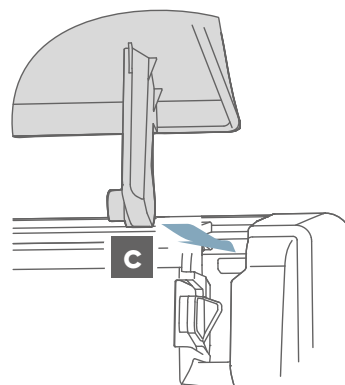
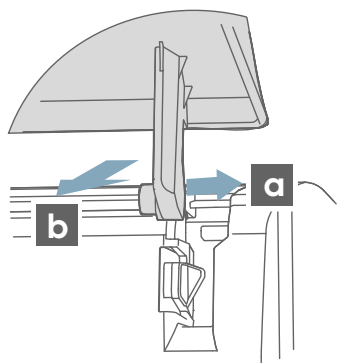


5. DÉMONTAGE ET REMONTAGE DE L'UNITÉ INTÉRIURE

5.1. Dépose et repose de la grille d'entrée d'air

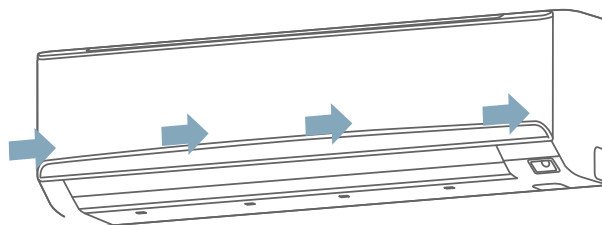
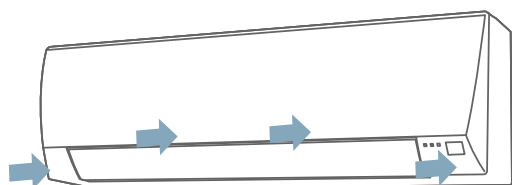
■ Dépose

1. Ouvrir la grille d'entrée d'air.
2. Pousser délicatement sur les crochets gauche et droit de la grille vers l'extérieur «a».
3. Retirer la grille d'entrée d'air en direction de la flèche «b»



■ Repose

1. Installer les crochets gauche et droit dans les encoches.
2. Insérer les crochets jusqu'à ce qu'ils claquent d'un bruit sec.
3. Appuyer sur la grille d'entrée d'air à 4 endroits pour la fermer complètement.

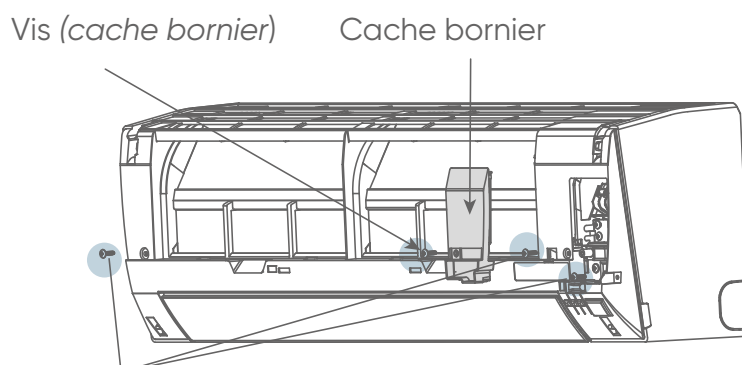


5.2. Dépose et repose du panneau frontal

■ Modèles 04, 07 et 09

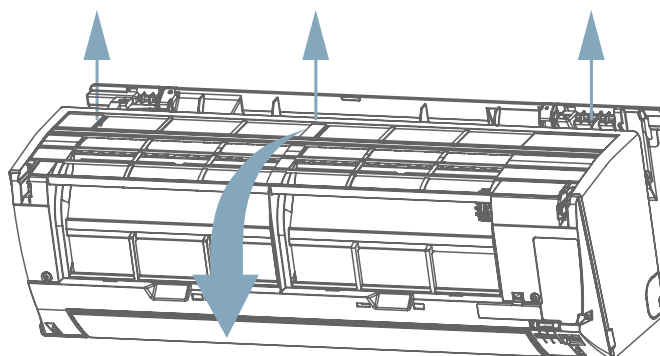
Dépose

1. Dévisser le cache bornier et retirer le.
2. Dévisser les 3 vis.



Vis (3 emplacements)

3. Démontez complètement le panneau en tirant vers l'avant la partie supérieure.



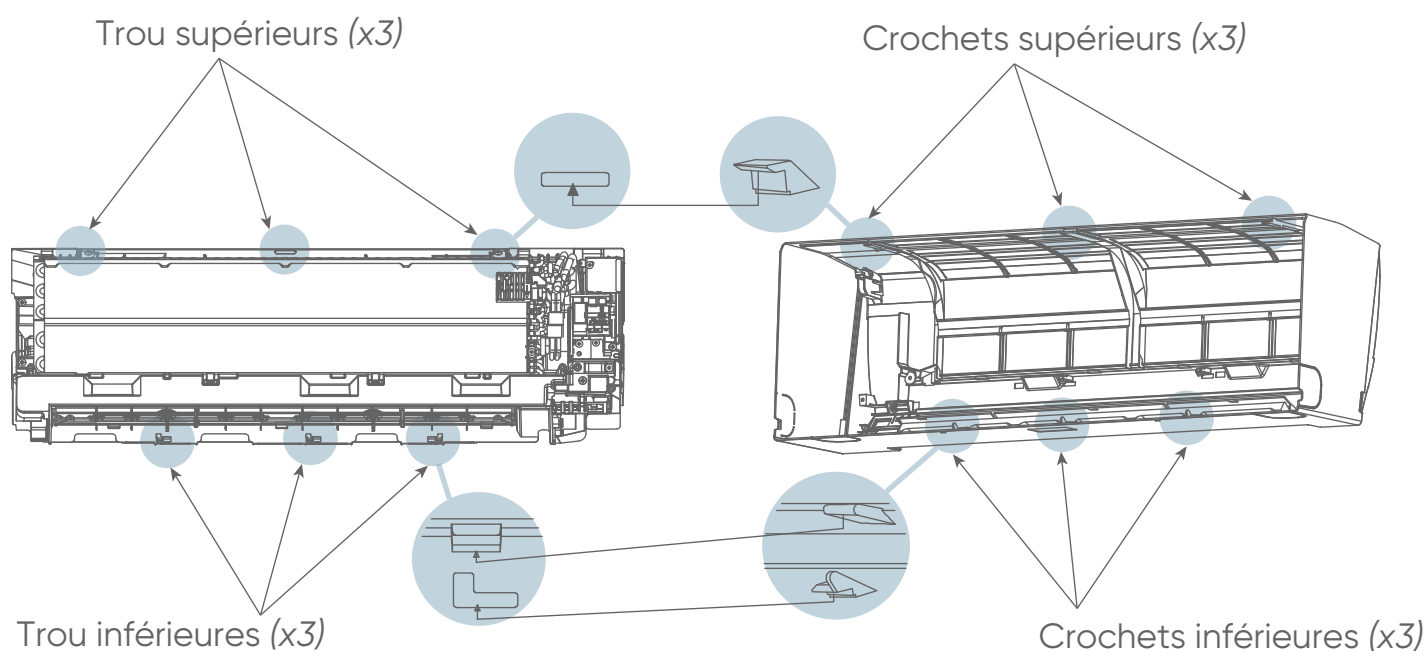
- En retirant le panneau frontal veiller à ne pas endommager les volets.

Repose



En remplaçant la façade veiller à ne pas rayer ni endommager la grille d'entrée d'air.

1. Présenter la partie inférieure du panneau de façade en positionnant les crochets de maintien en face de leurs encoches.
2. Fixer ensuite le panneau en poussant celui-ci afin d'enclencher les crochets.



3. Visser les 3 vis.
4. Fixer le cache bornier

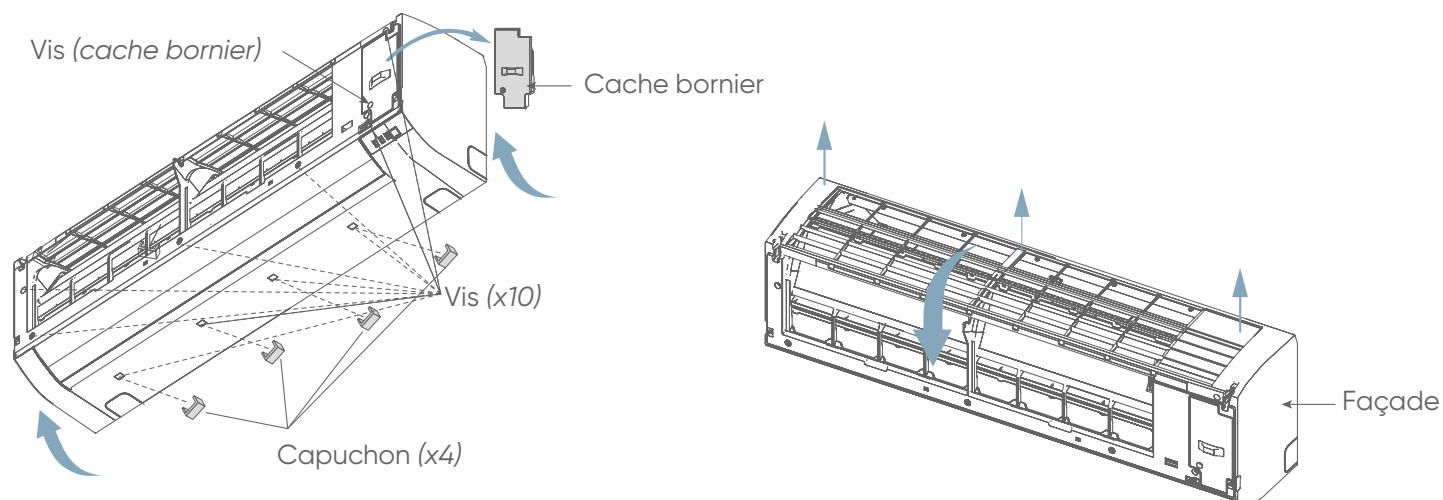


- Installer fermement la grille d'entrée d'air et le panneau de façade afin d'éviter qu'ils ne se détachent et risquent de provoquer des incidents et blessures. Pour cela, vérifier soigneusement que les crochets de fixation soient bien enclenchés.

Modèles 30 et 34

Dépose

1. Retirer la grille d'entrée d'air (comme indiqué précédemment).
2. Retirer le cache bornier.
3. Retirer les caches.
4. Retirer 10 vis.



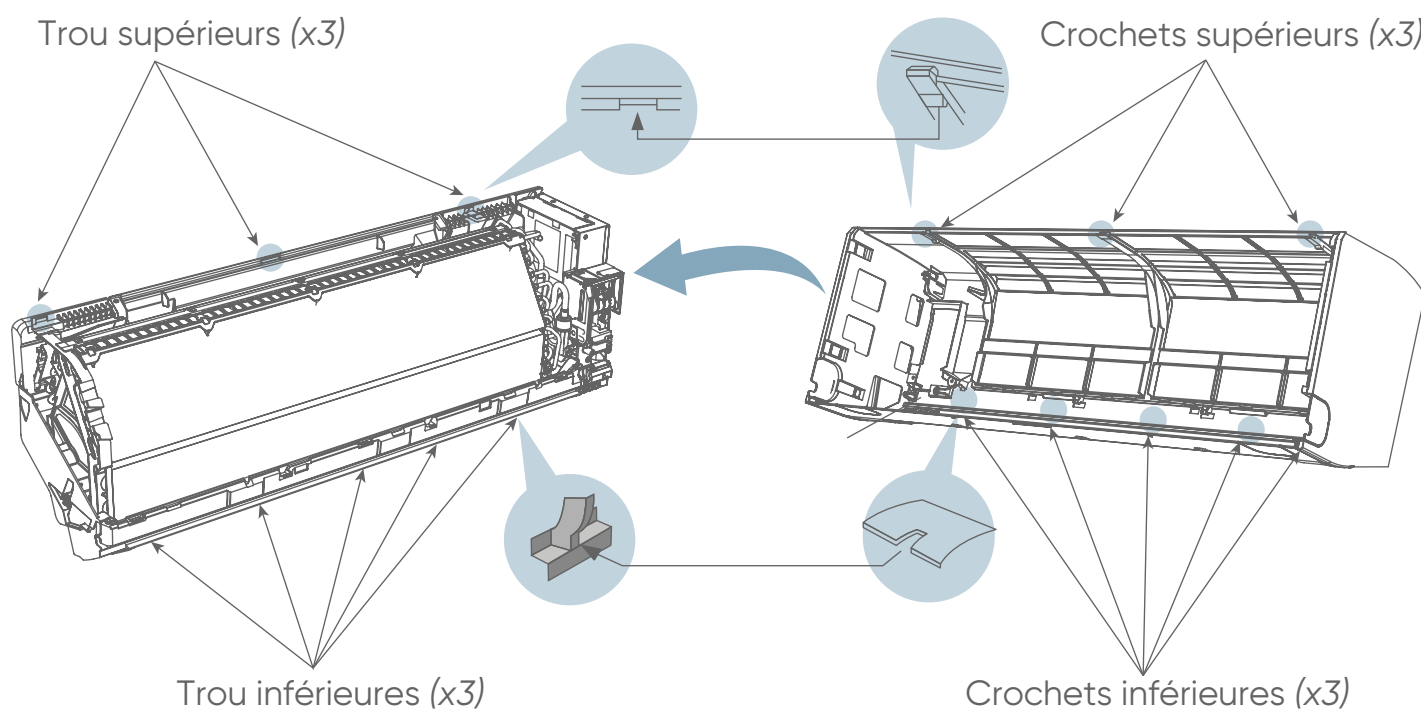
- En retirant le panneau frontal veiller à ne pas endommager les volets.

Repose



En remplaçant la façade veiller à ne pas rayer ni endommager la grille d'entrée d'air.

1. Présenter la partie inférieure du panneau de façade en positionnant les crochets de maintien en face de leurs encoches.
2. Fixer ensuite le panneau en poussant celui ci afin d'enclencher les crochets supérieurs (3 supérieurs, 5 centraux)



3. Visser les 10 vis.
4. Fixer les caches et le cache bornier.



- Installer fermement la grille d'entrée d'air et le panneau de façade afin d'éviter qu'ils ne se détachent et risquent de provoquer des incidents et blessures. Pour cela, vérifier soigneusement que les crochets de fixation soient bien enclenchés.



6. LIAISONS FRIGORIFIQUES

Utiliser exclusivement du tube spécifique pour utilisation frigorifique dont les caractéristiques sont les suivantes :

- Cuivre recuit à forte teneur en cuivre (99% minimum),
- Poli intérieurement,
- Déshydraté,
- Bouchonné
- Résistance à la pression : 50 bars minimum
- Epaisseur du tube minimum 0,8 mm
- Epaisseur du tube maximum 1,0 mm

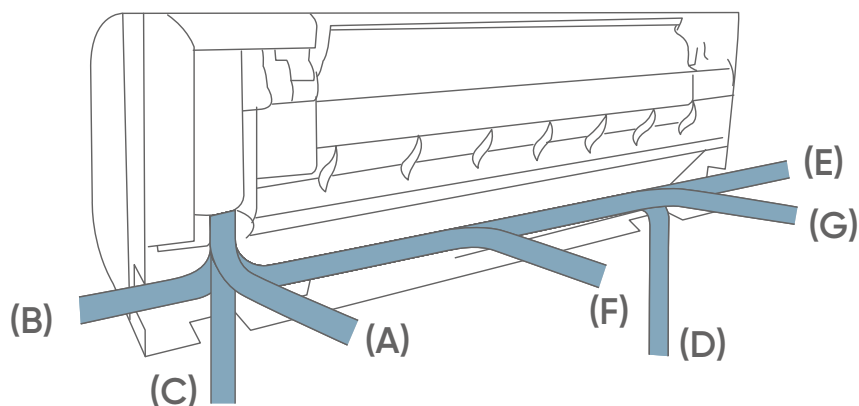
Des liaisons frigorifiques de ce type sont disponibles en tant qu'accessoires ATLANTIC Climatisation et Ventilation.

	Diamètre liaison liquide	Diamètre liaison gaz
ASYE 04 GTEHH	1/4" - 6.35 mm	3/8" - 9.52 mm
ASYE 07 GTEHH	1/4" - 6.35 mm	3/8" - 9.52 mm
ASYE 09 GTEHH	1/4" - 6.35 mm	3/8" - 9.52 mm
ASYA 04 GTAH	1/4" - 6.35 mm	3/8" - 9.52 mm
ASYA 07 GTAH	1/4" - 6.35 mm	3/8" - 9.52 mm
ASYA 09 GTAH	1/4" - 6.35 mm	3/8" - 9.52 mm
ASYE 04 GTAHH	1/4" - 6.35 mm	3/8" - 9.52 mm
ASYE 07 GTAHH	1/4" - 6.35 mm	3/8" - 9.52 mm
ASYE 09 GTAHH	1/4" - 6.35 mm	3/8" - 9.52 mm
ASYA 30 GTAH	3/8" - 9.52 mm	5/8" - 15,88 mm
ASYA 34 GTAH	3/8" - 9.52 mm	5/8" - 15,88 mm
ASYA 30 GTEH	3/8" - 9.52 mm	5/8" - 15,88 mm
ASYA 34 GTEH	3/8" - 9.52 mm	5/8" - 15,88 mm

6.1. Choix de la sortie pour le raccordement

Les liaisons peuvent être dirigées vers 7 sorties.

Si les directions (B), (C), (D), ou (E) sont utilisées, découper proprement un des caches inférieurs de l'unité en matière plastique pour permettre le passage des liaisons.



	Sortie de raccordement						
	A	B	C	D	E	F	G
ASYE 04 GTEHH	✓	✓	✓	✓	✓	-	✓
ASYE 07 GTEHH	✓	✓	✓	✓	✓	-	✓
ASYE 09 GTEHH	✓	✓	✓	✓	✓	-	✓
ASYA 04 GTAH	✓	✓	✓	✓	✓	-	✓
ASYA 07 GTAH	✓	✓	✓	✓	✓	-	✓
ASYA 09 GTAH	✓	✓	✓	✓	✓	-	✓
ASYE 04 GTAHH	✓	✓	✓	✓	✓	-	✓
ASYE 07 GTAHH	✓	✓	✓	✓	✓	-	✓
ASYE 09 GTAHH	✓	✓	✓	✓	✓	-	✓
ASYA 30 GTAH	✓	✓	✓	✓	✓	✓	✓
ASYA 34 GTAH	✓	✓	✓	✓	✓	✓	✓
ASYA 30 GTEH	✓	✓	✓	✓	✓	✓	✓
ASYA 34 GTEH	✓	✓	✓	✓	✓	✓	✓



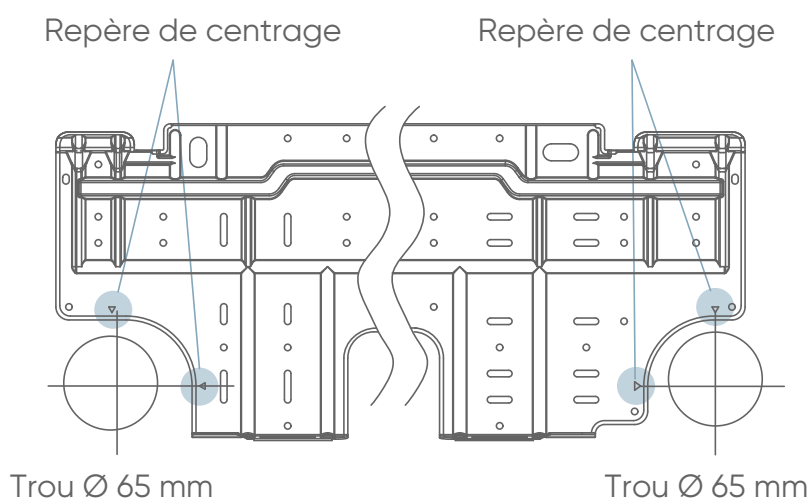
6.2. Passage des liaisons frigorifiques dans le mur



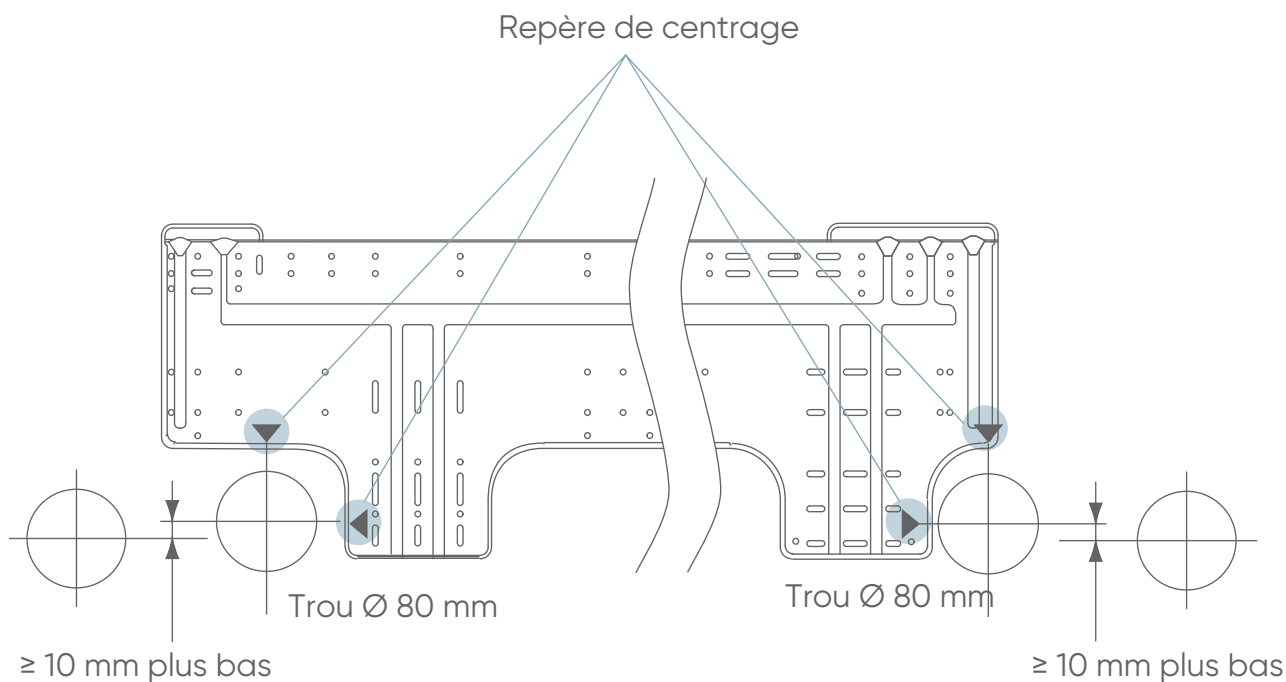
- En l'absence de fourreau, le câble d'interconnexion risque d'être endommagé au contact d'une pièce métallique..
- Lors de l'installation, s'assurer de prendre les précautions nécessaires afin d'empêcher l'eau des condensats de geler à basse température. Un tuyau d'évacuation bloqué par de l'eau gelée peut entraîner une fuite d'eau pour l'unité intérieure.

1. Percer un trou de 65 mm ou de 80 mm (suivant le modèle) dans le mur, avec une légère pente vers l'extérieur (de 5 à 10 mm).

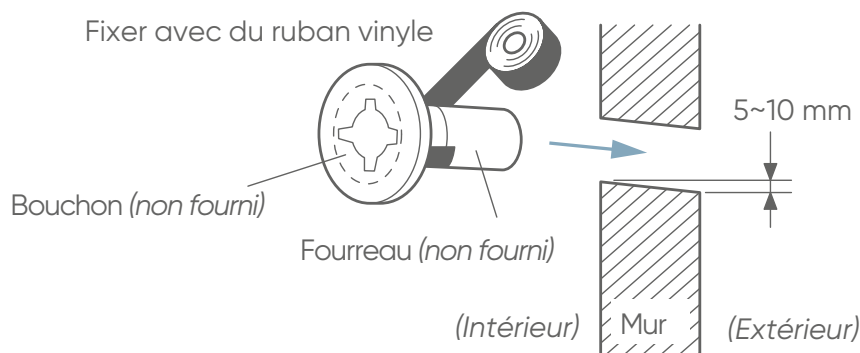
Modèles 04, 07 et 09



Modèles 30 et 34

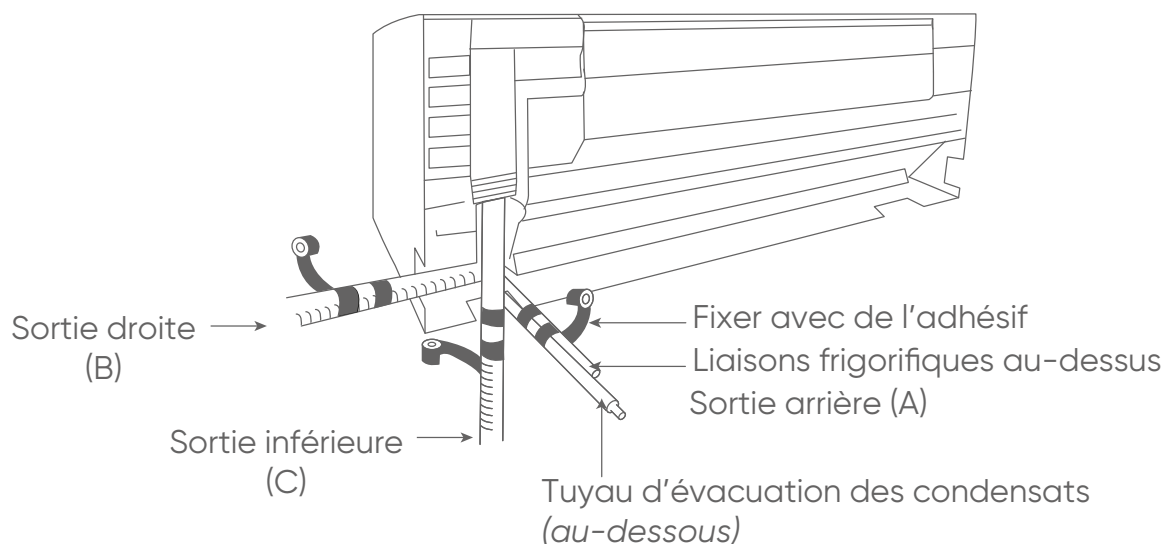


2. Utiliser les repères de la platine pour centrer le perçage. Toujours bien centrer le trou. Un mauvais alignement peut créer des fuites.
3. Couper un fourreau et le fixer avec du ruban adhésif.
4. Pour une sortie à gauche (E) ou à droite (B), percer un trou légèrement plus bas pour l'évacuation des condensats.



Sortie arrière (A), sortie droite (B) et sortie inférieure (C).

1. Installer l'unité intérieure, les liaisons frigorifiques et le tuyau d'évacuation des condensats dans la direction du trou dans le mur puis cintrer les liaisons.
2. Installer les liaisons de façon à ce que le tuyau d'évacuation des condensats soit en dessous.
3. Lorsque les conduites sont raccordées dans les directions (B) et (C), couper le côté du panneau avant, (sillon prévu pour les conduites) à l'aide d'une scie à métaux.
4. Envelopper les liaisons visibles de l'extérieur à l'aide d'une bande de finition.



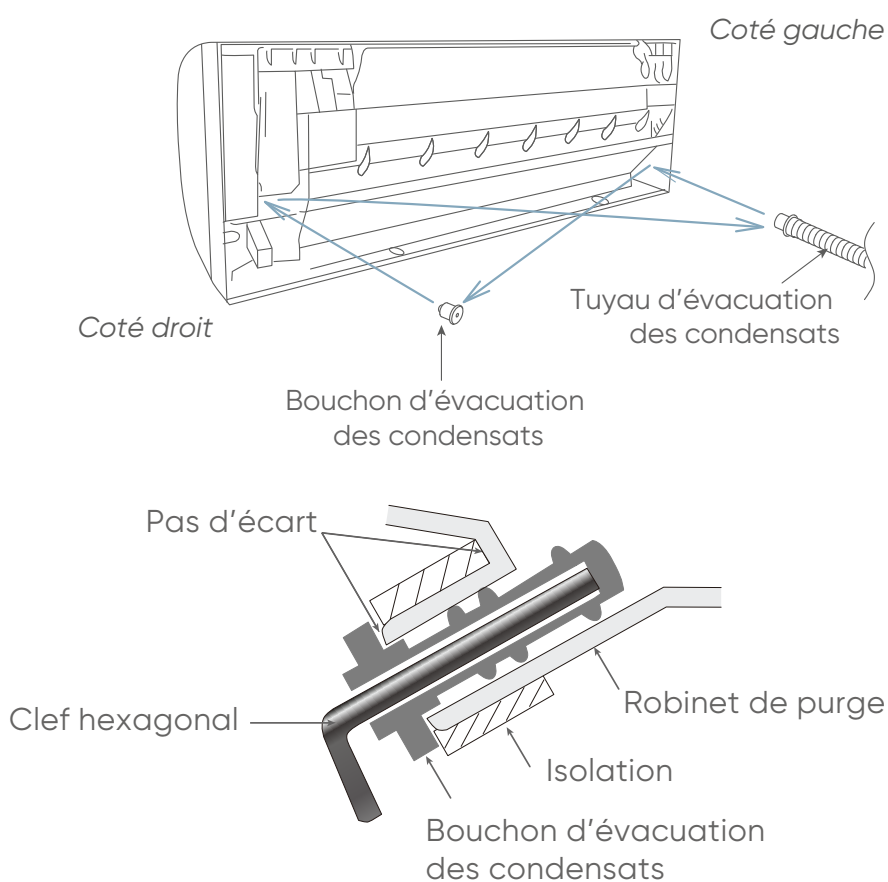


Sortie inférieure gauche (D), sortie gauche (E), sortie centrale (F) et sortie arrière gauche (G)



- Insérer le tuyau d'évacuation et le bouchon des condensats fermement. Le tuyau d'évacuation doit être dirigé vers le bas pour éviter les fuites d'eau.
- Lors de l'insertion, s'assurer de ne pas introduire de la matière en plus de l'eau. Si n'importe quelle autre matière est jointe, elle pourrait causer des détériorations et une fuite d'eau.

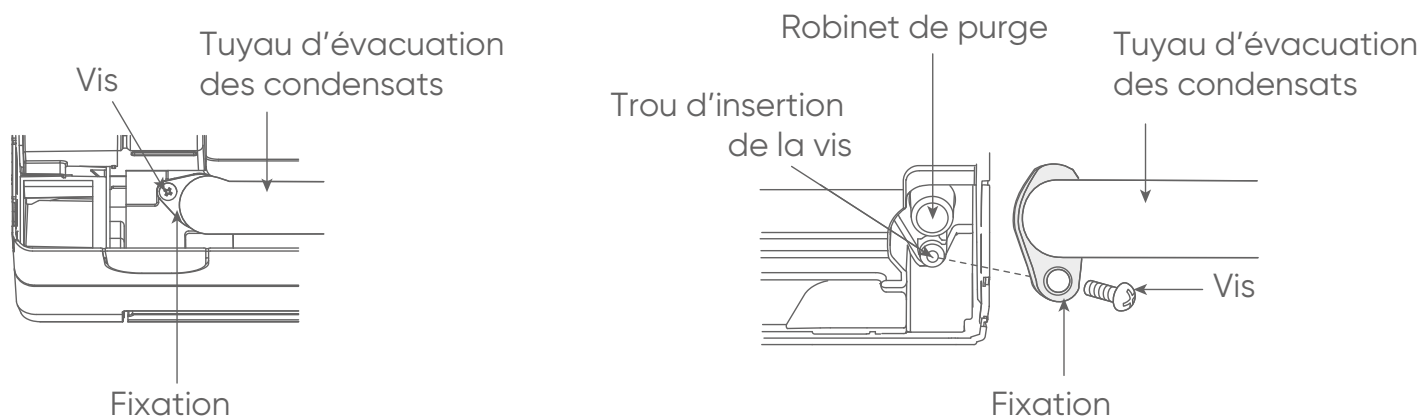
- Permuter le bouchon d'évacuation des condensats et le tuyau d'évacuation des condensats. Pour cela retirer le bouchon d'évacuation des condensats en tirant sur son téton à l'aide d'une pince. Monter à la place le tuyau d'évacuation des condensats.
- Utiliser une clé Allen hexagonale (coté de 4 mm) pour insérer le bouchon jusqu'à ce qu'il soit en contact avec le robinet de purge.



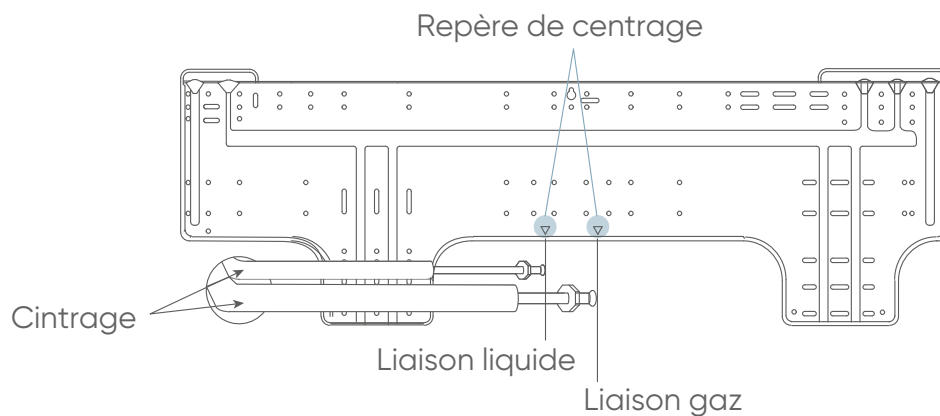
Modèles 04, 07 et 09

1. Dévisser la vis sur la gauche et retirer le tuyau.
2. Insérer verticalement le tuyau d'évacuation des condensats vers l'intérieur.
3. Serrer la vis pour maintenir le tuyau d'évacuation des condensats.

Après avoir retiré le tuyau d'évacuation, ne pas oublier de le remplacer par le bouchon.



- Pour une sortie gauche, couper une ouverture à l'aide d'un outil adéquat en suivant le tracé.
- Pour une sortie gauche et une sortie arrière gauche, aligner les liaisons frigorifiques avec les repères de la platine murale.



- Cintrer les liaisons avec un rayon de cintrage de 70 mm minimum pour les modèles 04, 07 et 09.
- Cintrer les liaisons avec un rayon de cintrage de 100 mm minimum pour les modèles 30 et 34. Les liaisons doivent se trouver à moins de 35 mm du mur.



6.3. Mise en forme



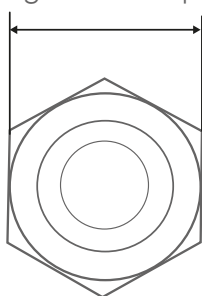
- Les liaisons doivent être mise en forme exclusivement à la cintrreuse ou au ressort de cintrage, afin d'éviter tout risque d'écrasement ou de rupture.
- Ne pas cintrer le cuivre à un angle de plus de 90°.
- Ne pas cintrer plus de trois fois la liaison au même endroit (risque d'amorces de rupture, écrouissage du métal).
- Dégager les liaisons de leur isolant pour pouvoir cintrer correctement les liaisons à la cintrreuse. Après cintrage, refermer l'isolant avec de la colle Néoprène et assembler avec du ruban adhésif.

6.4. Raccordement en Flare

■ Evasement

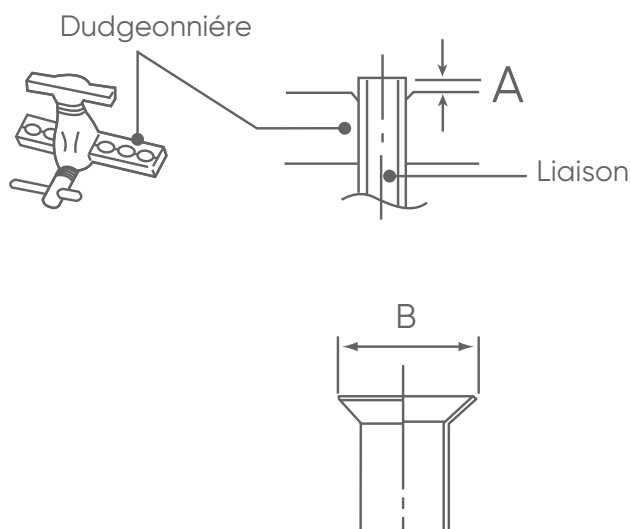
1. Couper les liaisons avec un coupe-tube à la longueur adéquate. Veiller à ne pas déformer les liaisons.
2. Ebavurer soigneusement en tenant le tube vers le bas pour éviter l'introduction de limaille.
3. Récupérer les écrous «Flare» sur l'unité intérieure et sur l'unité extérieure.

Largeur aux méplats



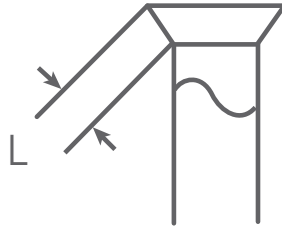
Diamètres des liaisons frigorifiques	Largeur de l'écrou flare
1/4" (6.35 mm)	17 mm
3/8" (9.52 mm)	22 mm
1/2" (12.70 mm)	26 mm
5/8" (15.88 mm)	29 mm
3/4" (19.05 mm)	36 mm

4. Enfiler les écrous sur les tubes avant évasement.
5. Procéder à l'évasement. Laisser dépasser le tube de la côte «A» de la matrice de la dudgeonnière.



Diamètres des liaisons frigorifiques	Côte «A»	Côte B- $\frac{0,4}{4}$
1/4" (6.35 mm)	0 à 0.5 mm	9.1 mm
3/8" (9.52 mm)		13.2 mm
1/2" (12.70 mm)		16.6 mm
5/8" (15.88 mm)		19.7 mm
3/4" (19.05 mm)		24.0 mm

6. Après évasement, vérifier l'état de la portée. Celle-ci ne doit présenter aucune rayure ou amorce de rupture. Vérifier également si la côte «L» est correctement évasé, sans craquelure et sans rayure.



■ Vérification avant raccordement



- Le circuit frigorifique est très sensible aux poussières et à l'humidité, vérifier que la zone autour de la liaison est sèche et propre avant d'ôter les bouchons qui protègent les raccords frigorifiques.

■ Raccordement

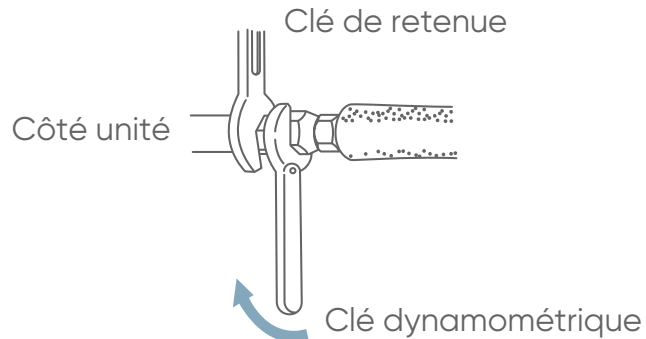


- Retirer les bouchons des tubes et des robinets qu'au moment d'effectuer le branchement.
- La petite liaison doit toujours être raccordée avant la grosse.
- Soigner particulièrement le positionnement du tube face à son raccord. Si le tube est mal aligné, le serrage à la main est impossible et le filetage risque d'être endommagé.
- Utiliser 2 clés pour le serrage afin de bien visser les écrous Flare dans l'axe du tube.
- Ne pas prendre appuie sur le bouchon aveugle au risque de causer une fuite.
- Serrer les écrous Flare avec la clé dynamométrique en utilisant la méthode spécifiée. Autrement, l'écrou Flare pourrait se casser après une longue période d'utilisation, provoquant une fuite de fluide frigorigène qui, mis en contact avec une flamme, produirait un gaz toxique.
- Ne pas utiliser de pâte bleue ou d'étanchéité pour les liaisons frigorifiques car elle les obstrue. Son utilisation entraînera la mise hors garantie de l'appareil.



Raccordement

1. Retirer les bouchons des liaisons frigorifiques.
2. Après avoir correctement positionné les raccords face à face, serrer les écrous à la main jusqu'au contact et finir à la clé dynamométrique selon les couples indiqués ci-dessous.



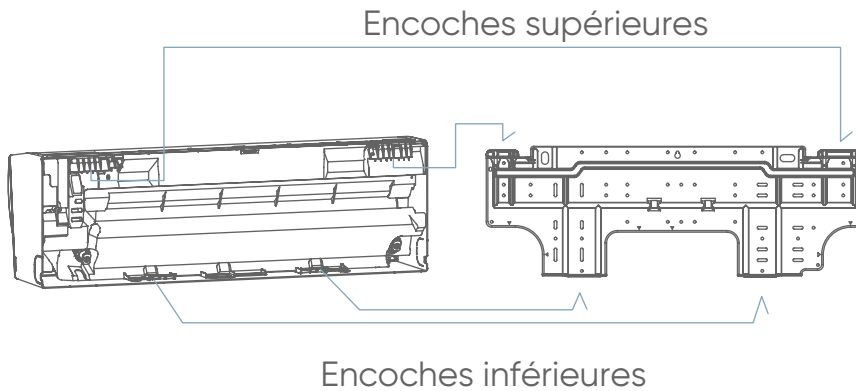
Diamètres des liaisons frigorifiques	Couple de serrage
1/4" (6.35 mm)	16 à 18 N.m
3/8" (9.52 mm)	32 à 42 N.m
1/2" (12.70 mm)	49 à 61 N.m
5/8" (15.88 mm)	63 à 75 N.m
3/4" (19.05 mm)	90 à 110 N.m

3. Pour une meilleure étanchéité effectuer un double serrage (serrer une fois au couple puis desserrer puis resserrer de nouveau au couple).

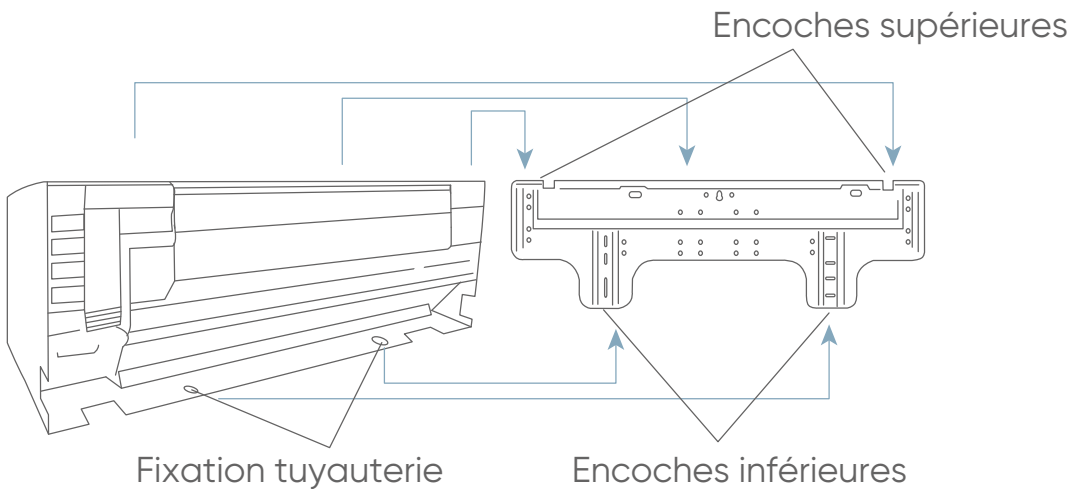
7. INSTALLATION DE L'UNITÉ INTÉRIURE

1. Après avoir fait passer les liaisons de l'unité intérieure et le tuyau d'évacuation dans l'orifice pratiqué dans le mur, suspendre le climatiseur par les encoches supérieures de la platine murale.
2. Accrocher les liaisons frigorifiques aux deux encoches inférieures et abaisser le climatiseur en le repoussant contre le mur.

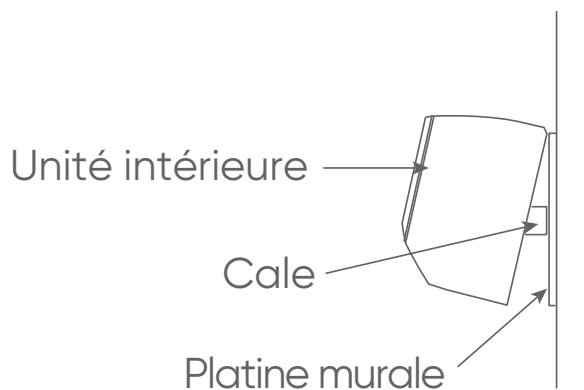
Modèles 04, 07 et 09



Modèles 30 et 34



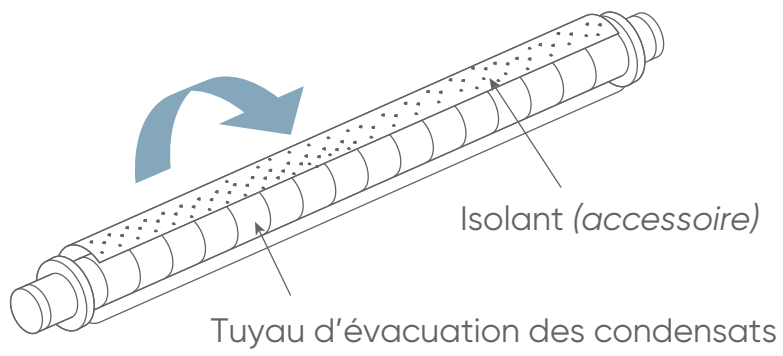
3. Insérer une cale entre l'unité intérieure et la platine murale pour isoler le bas de l'unité intérieure du mur.





- **Modèles 30 et 34**

Enrouler l'isolant autour du tuyau d'évacuation des condensats. Vérifier qu'il n'y ait pas d'espace.





8. RACCORDEMENT ÉLECTRIQUE



- L'alimentation sera prévue dans le respect des normes en vigueur et en particulier de la NF C 15-100.
- Le câble utilisé sera de type H07RNF. Une protection différentielle de 30 mA sera par ailleurs prévue.
- Ne pas utiliser de prise de courant pour l'alimentation.
- Cet appareil est prévu pour fonctionner sous une tension nominale de 230 Volts 50Hz.
- A aucun moment (y compris lors des phases de démarrage), la tension ne doit passer en dessous de 198 V ou au-dessus de 264 V aux bornes de l'unité intérieure.
- Ne pas attacher ensemble le câble d'alimentation et le bus de communication. Les espacer de 50 mm.

8.1. Dimensionnement électrique

Ces informations sont données à titre indicatif. Il y a lieu pour l'installateur, qui est dans tous les cas «l'homme de l'art», de vérifier qu'elles correspondent aux besoins et aux normes en vigueur.

- Quand le câblage de l'alimentation est terminé, s'assurer que le total du MCA des unités intérieures et des boîtiers de contrôle frigorifiques n'excède pas 15 A, si cette limite est dépassée, ajouter un disjoncteur.

	MCA* (A)
ASYE 04 GTEHH	0.16 A
ASYE 07 GTEHH	0.23 A
ASYE 09 GTEHH	0.38 A
ASYA 04 GTAH	0.16 A
ASYA 07 GTAH	0.23 A
ASYA 09 GTAH	0.38 A
ASYE 04 GTAHH	0.16 A
ASYE 07 GTAHH	0.23 A
ASYE 09 GTAHH	0.38 A
ASYA 30 GTAH	0.66 A
ASYA 34 GTAH	0.87 A
ASYA 30 GTEH	0.66 A
ASYA 34 GTEH	0.87 A

* MCA : Valeur nominale du courant admissible.



Disjoncteur différentiel		Maximum d'unités connectables*
Type	Nombre	
30 mA 0.1 sec ou moins	1	44 ou moins

* Unités intérieures ou unités intérieures + boîtier de contrôle frigorifique.

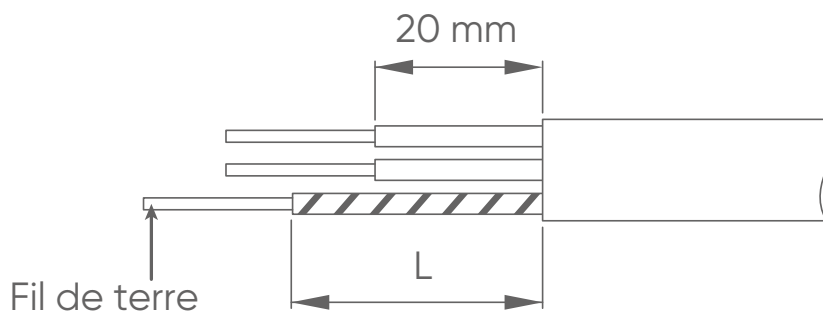
Si le nombre d'unités connectées dépasse 44, ajouter un disjoncteur différentiel.

	Section recommandée	Type	Commentaires
Câble d'alimentation	2,5 mm ²	Type 245 IEC57 ou équivalent	2 fils + Terre
Bus de communication	0,33 mm ²	Niveau 4 (NEMA) non-polarisé 2 fils, paire torsadée blindée Ø 0.65 mm ² , BELDEN 7703 NH ou équivalent	Câble compatible LONWORKS®
Câble télécommande (2 fils)	0,33 à 1,25 mm ²	Gainé PVC *	Non polarisé 2 fils, paire torsadée

* Utiliser un câble blindé pour le câble de la télécommande, conforme aux normes en vigueur. LONWORKS® est une marque déposée d'Echelon Corporation.

8.2. Préparation des câbles

8.2.1. Câble d'alimentation

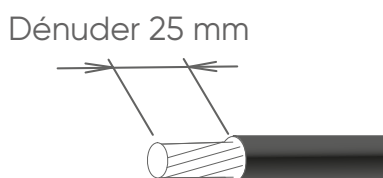


	L (mm)
Modèles 04, 07 et 09	40
Modèles 30 et 34	65

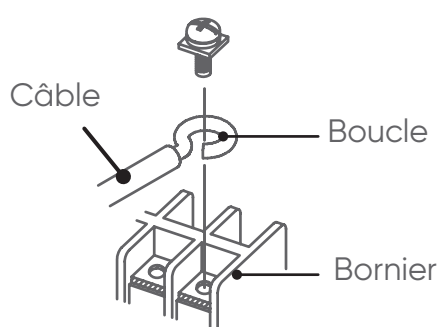


Fil rigide

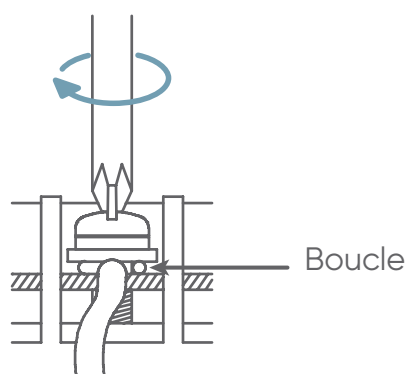
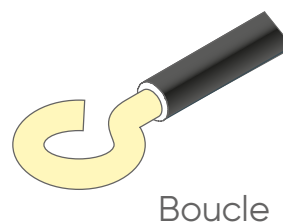
1. Dénuder l'extrémité des câbles sur environ 25 mm.



Vis avec rondelle spéciale



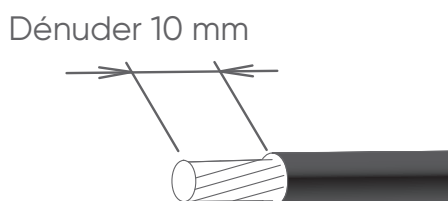
2. Avec une pince à bouts ronds, réaliser une boucle de diamètre correspondant aux vis de serrage du bornier.



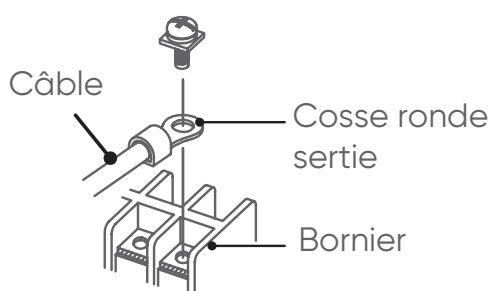
- Ne pas utiliser une cosse ronde sertie avec un fil rigide. La pression sur la cosse peut provoquer des dysfonctionnements et échauffer anormalement le câble.

Fil souple

1. Dénuder l'extrémité des câbles sur environ 10 mm.

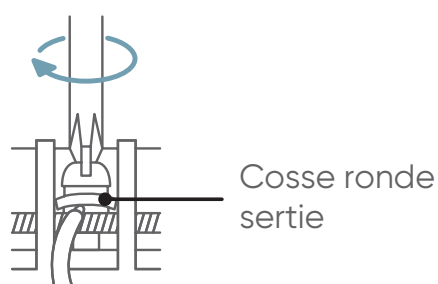
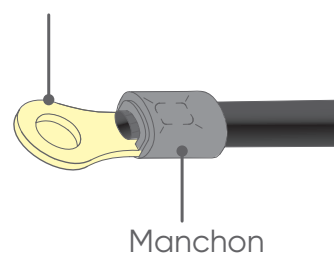


Vis avec rondelle spéciale



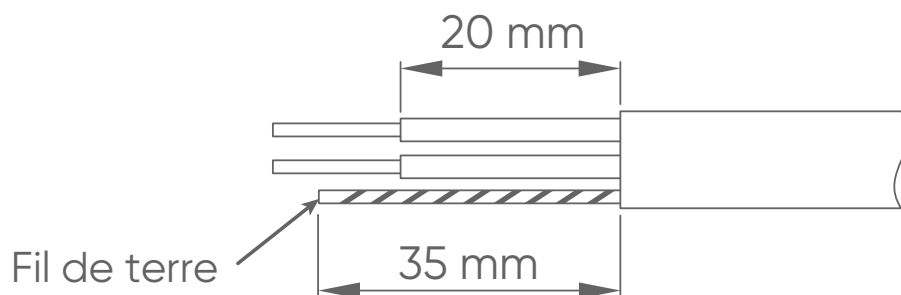
2. Avec une pince à sertir, poser en bout de fil une cosse ronde à sertir du diamètre correspondant aux vis du bornier.

Cosse ronde sertie

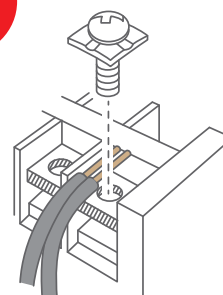
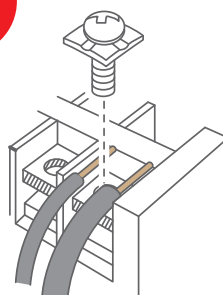
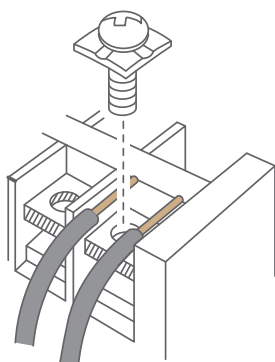
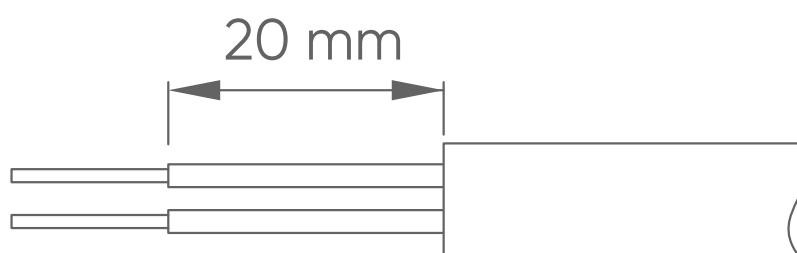




8.2.2. Bus de communication



8.2.3. Câble de la télécommande

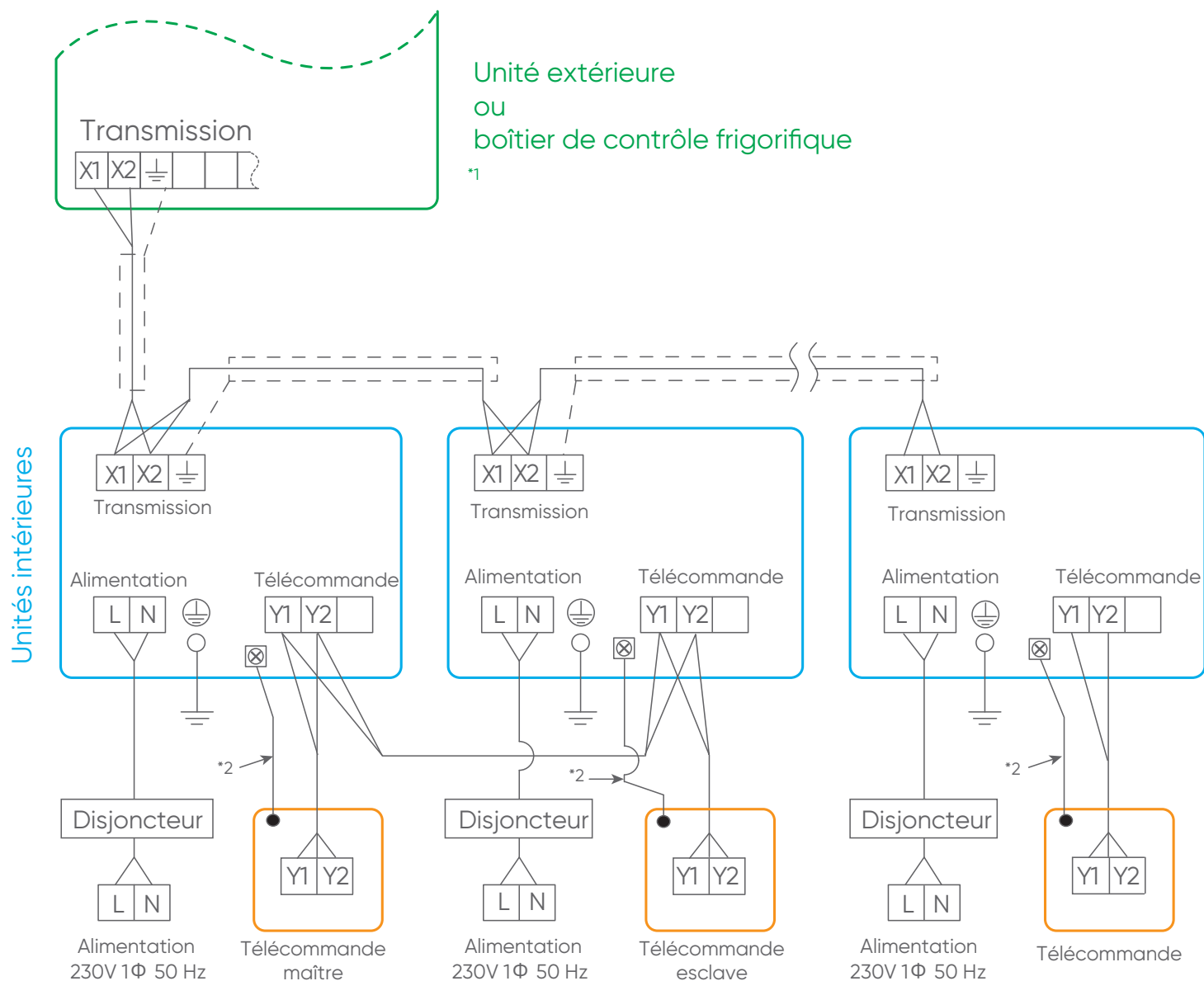


- Ne pas serrer trop fermement la cosse sur le bornier afin de ne pas endommager ou casser la vis.
- L'utilisation de fils souples sans cosse rondes serties est formellement déconseillée.
- Respecter les couples de serrage indiqué dans le tableau ci-après.
- Ne pas fixer deux câbles avec une vis sur la même borne.

Couple de serrage	
Vis M4 (alimentation L- N- Terre)	1,2 à 1,8 N.m
Vis M3 (Bus de communication X1 -X2 et télécommande Y1 - Y2)	0,5 à 0,6 N.m



8.3. Schéma de principe

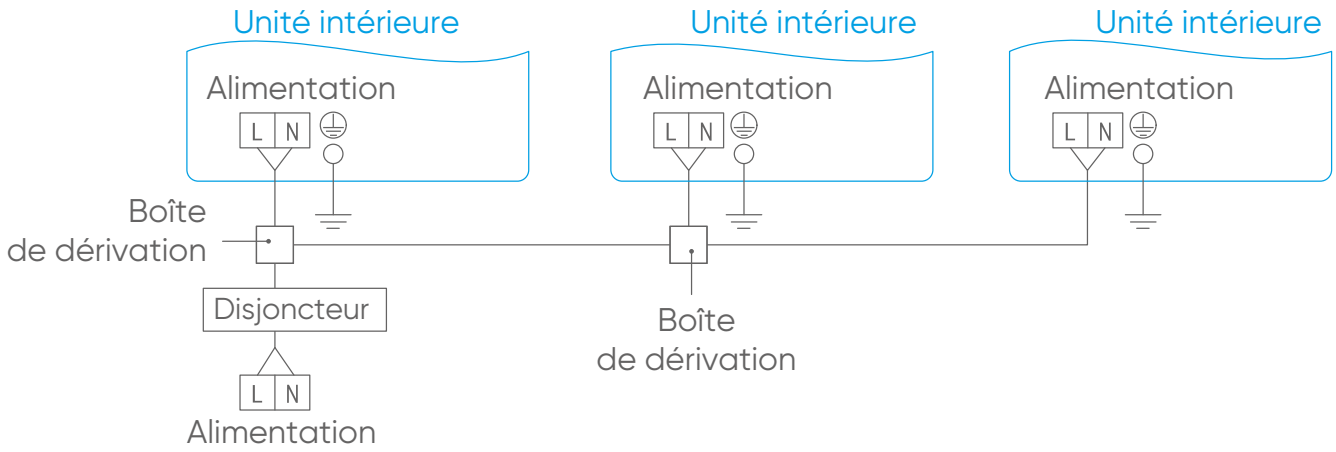


*1 Se reporter à la notice d'installation du boîtier de contrôle frigorifique.

*2 Mise à la terre si nécessaire.



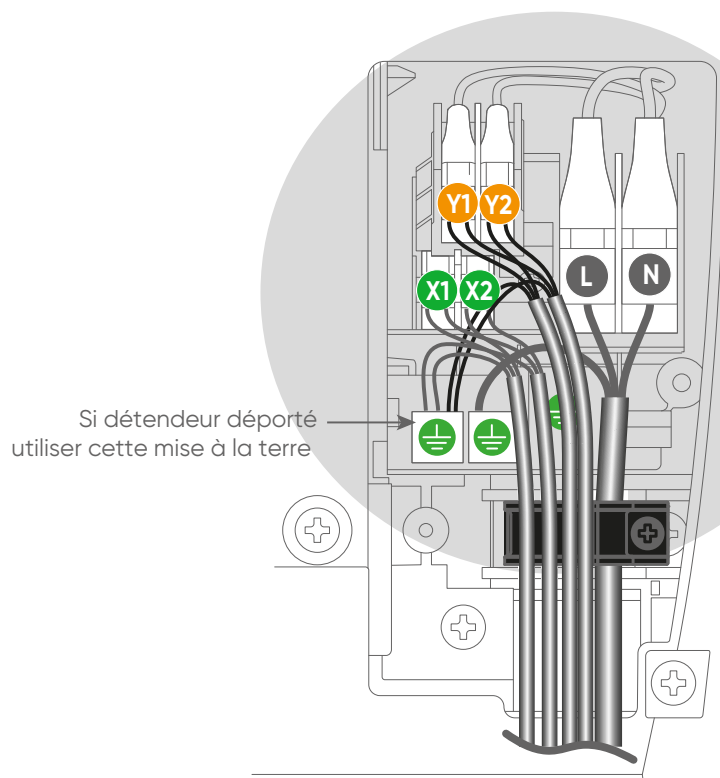
Câblage d'alimentation en étoile



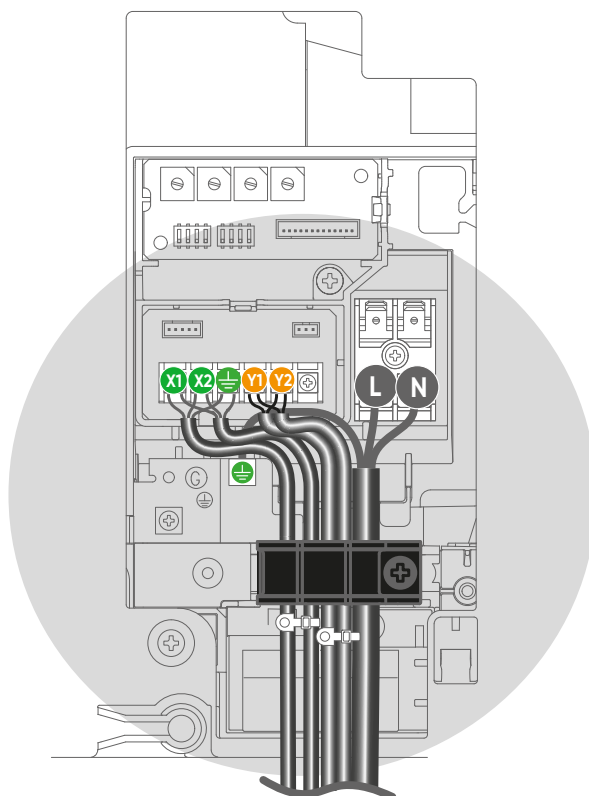


8.4. Borniers

Bornier modèles 04, 07 et 09



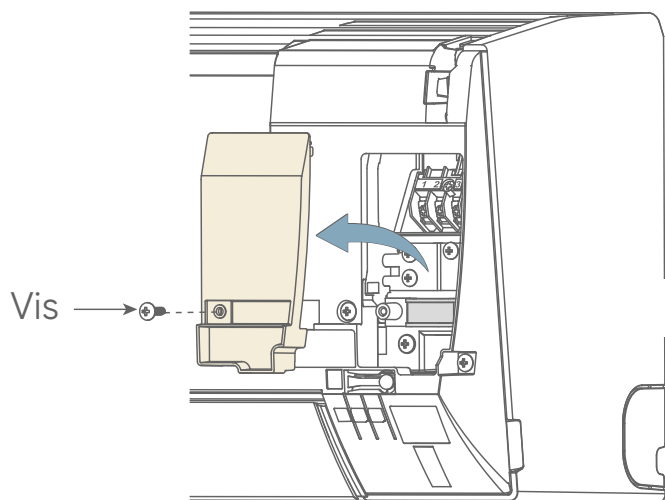
Bornier modèles 30 et 34



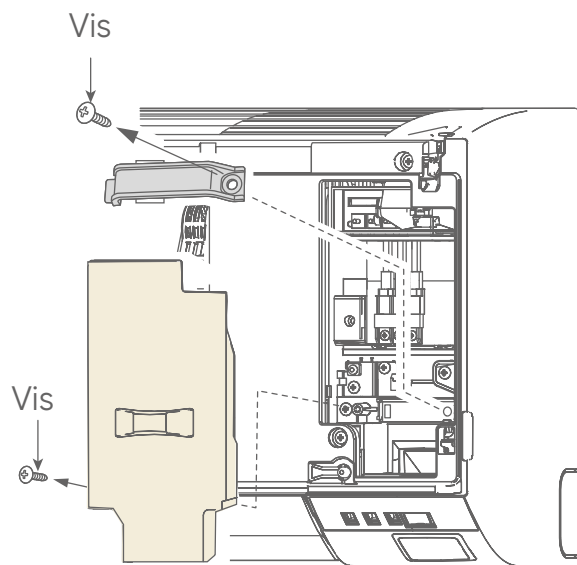


8.5. Ouverture du cache bornier

Modèles 4, 7 et 9



Modèles 30 et 34

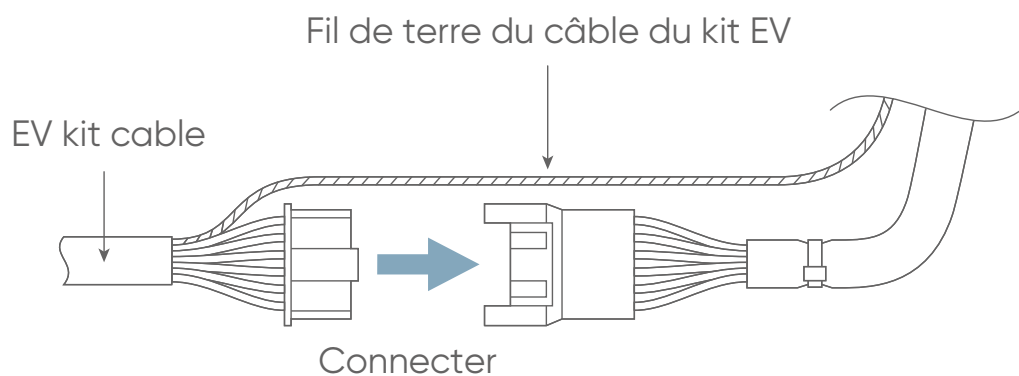




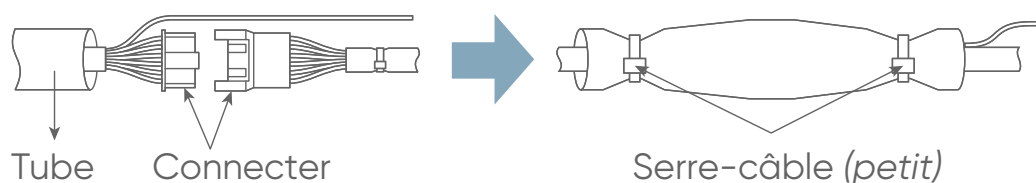
9. DÉTENDEUR

	Détendeur déporté (UTR-EV09XB)	Détendeur intégré
ASYE 04 GTEHH	✓	-
ASYE 07 GTEHH	✓	-
ASYE 09 GTEHH	✓	-
ASYA 04 GTAH	-	✓
ASYA 07 GTAH	-	✓
ASYA 09 GTAH	-	✓
ASYE 04 GTAHH	✓	-
ASYE 07 GTAHH	✓	-
ASYE 09 GTAHH	✓	-
ASYA 30 GTAH	-	✓
ASYA 34 GTAH	-	✓
ASYA 30 GTEH	-	✓
ASYA 34 GTEH	-	✓

■ Détendeur déporté



Après avoir connecté le câble du kit EV, glisser le tube (inclu dans le kit EV) par dessus pour le protéger.

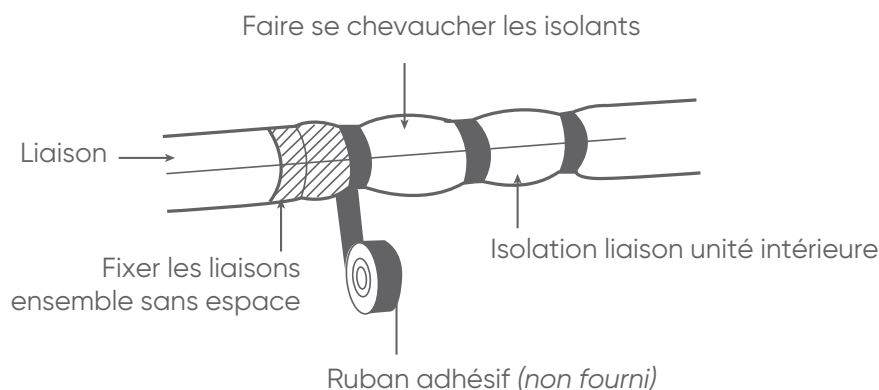


10. FINITIONS

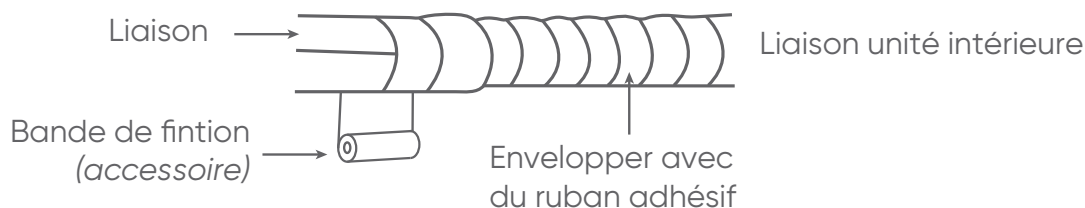
Après avoir fini la vérification des fuites sur le circuit frigorifique (se reporter à la notice d'installation de l'unité extérieure pour plus de détails), installer l'isolant.

1. Isoler entre les liaisons.

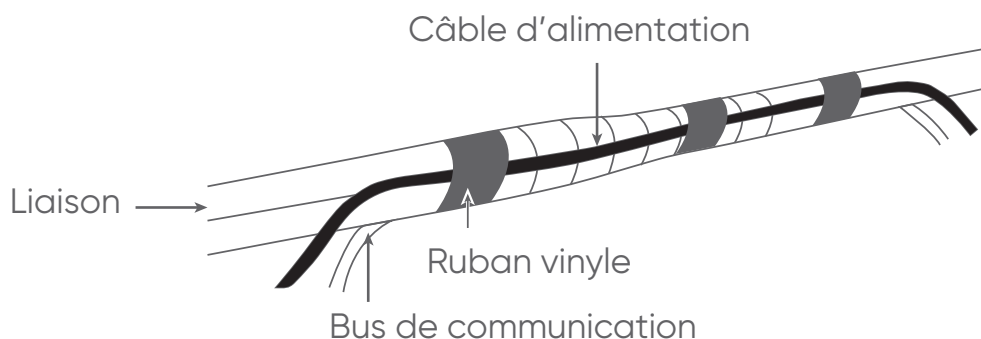
- **Pour les sorties arrière droite (A), droite (B), et inférieure droite (C)** envelopper les liaisons avec de l'isolant. Fixer le tout avec du ruban adhésif.



- **Pour les sorties inférieure gauche (D), gauche (E), centrale (F) et arrière droite (G)** fixer le tout avec du ruban adhésif.



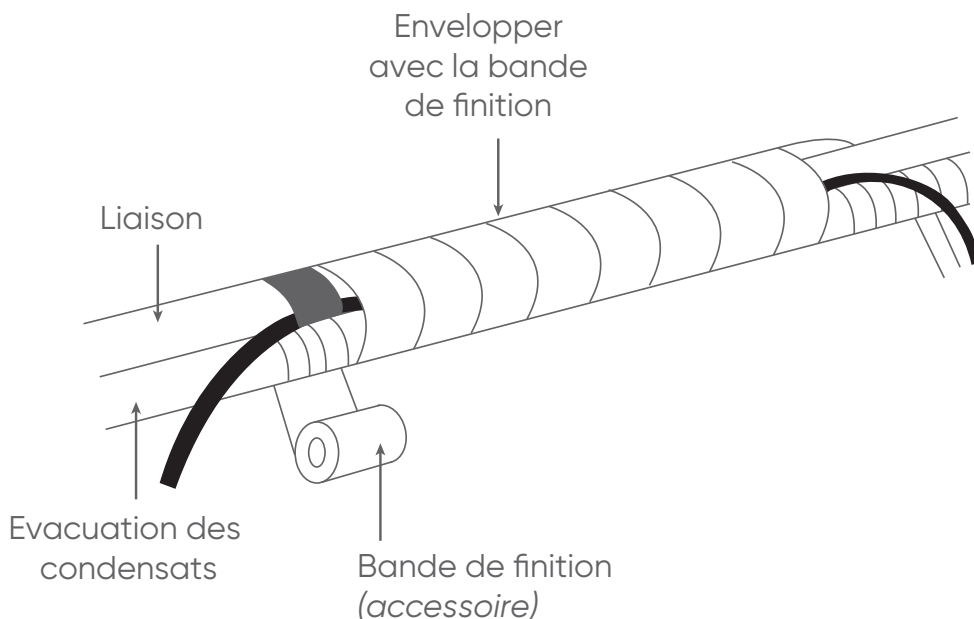
- Lier les câbles (alimentation, communication et télécommande) aux liaisons avec du ruban vinyle.



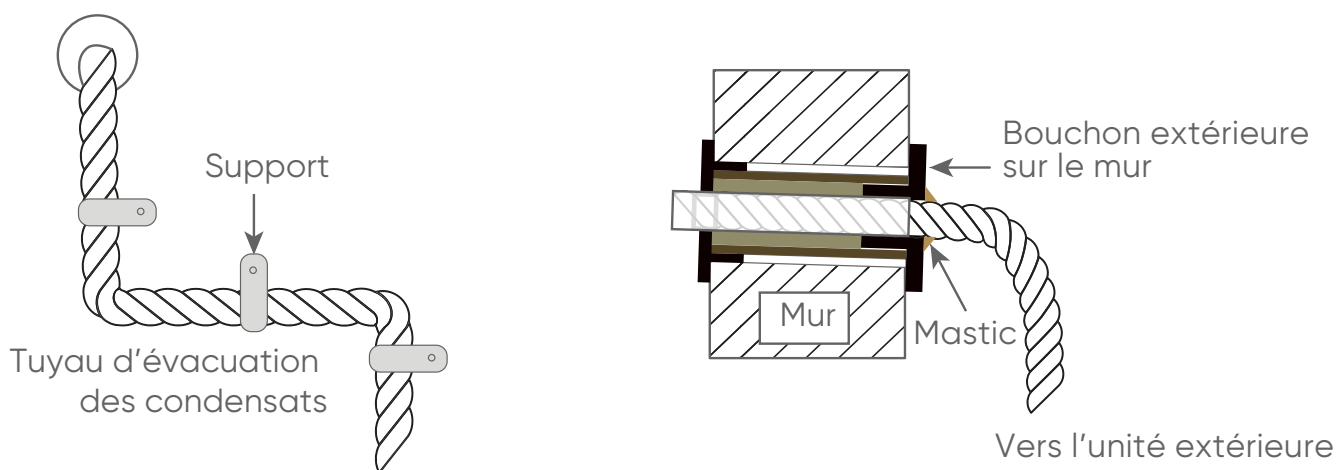
Attacher le câble du détendeur déporté (suivant modèle) aux liaisons frigorifiques. Cacher le tube de protection du connecteur (détendeur déporté) pour que le client ne puisse pas le voir.



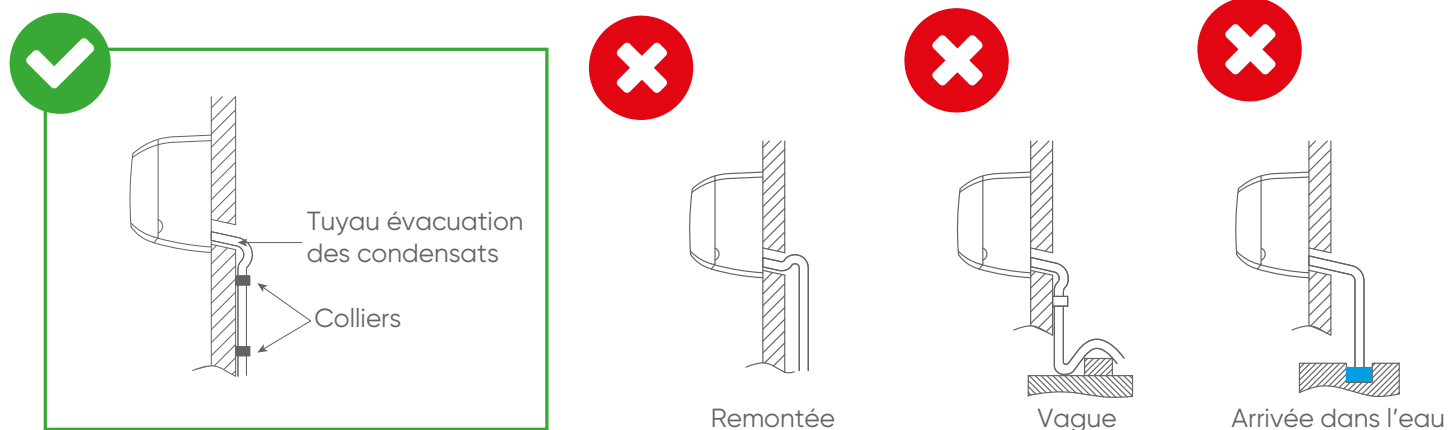
2. Serrer temporairement le bus de communication le long du tuyau de connexion avec du ruban vinyle.



3. Attacher les liaisons sur le mur extérieur avec des colliers.
4. Remplir le fourreau (dans le mur) avec du mastic pour éviter que l'eau et le vent n'y pénètrent.
5. Attacher le tuyau d'évacuation des condensats au mur extérieur etc.



6. Vérifier que l'évacuation des condensats se fasse correctement.





- Utiliser un isolant sur les liaisons frigorifiques pour éviter la condensation et le suintement.
 - Pour les modèles réversibles, utiliser des manchons résistants à une température de + de 120°C.
 - En complément, si le passage des liaisons frigorifiques se trouve dans un endroit où l'humidité excède 70 %, les protéger avec un manchon isolant. Si l'humidité atteint 80 %, utiliser des manchons d'une épaisseur d'au moins 15 mm et des manchons d'une épaisseur de 20 mm au moins si l'humidité dépasse 80%.
 - Si l'isolation est imparfaite, de la condensation se formera à la surface des manchons.
 - Les manchons seront d'une résistance calorifique correspondant à une conductibilité de 0,045 W (m.K), ou moins (à 20°C).
-

11. ADRESSAGE



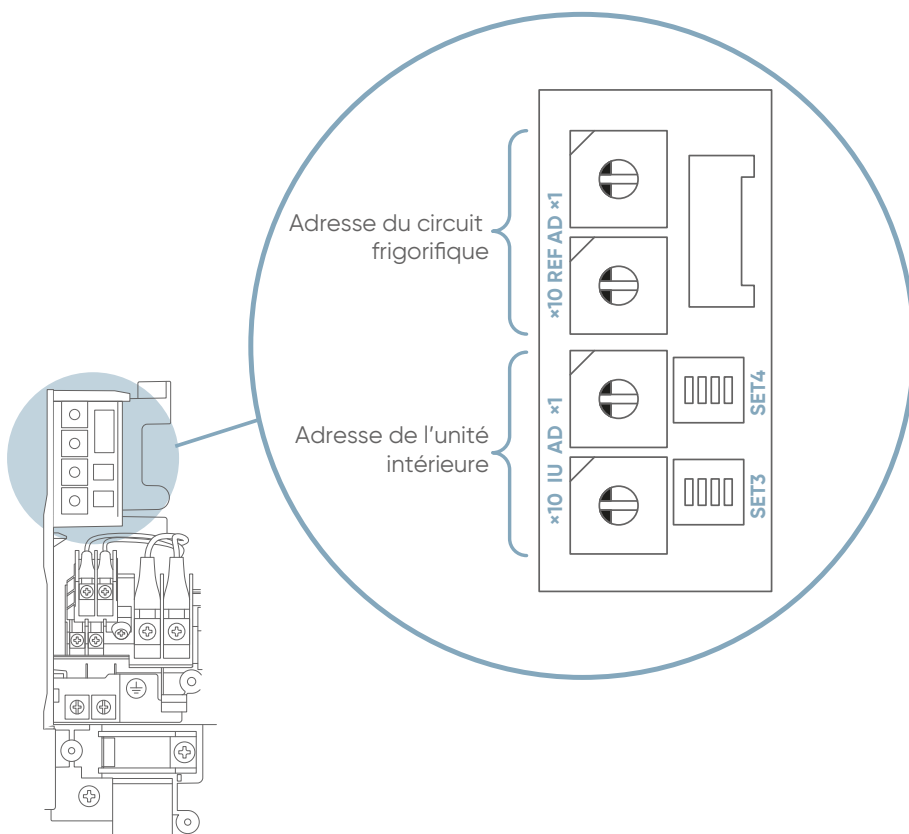
Mettre l'unité hors tension avant de procéder à l'adressage.

3 méthodes sont possibles pour paramétrer l'adresse :

1. Adressage manuel des interrupteurs «IU AD» et «REF AD».
2. Adressage de la télécommande (se référer aux notices des télécommandes filaire ou infrarouge (par défaut paramétré sur 0 pour les interrupteurs «IU AD» et «REF AD»)).
3. Adressage automatique de l'adresse (se référer à la notice de l'unité extérieure (par défaut paramétré sur 0 pour les interrupteurs «IU AD» et «REF AD»)).

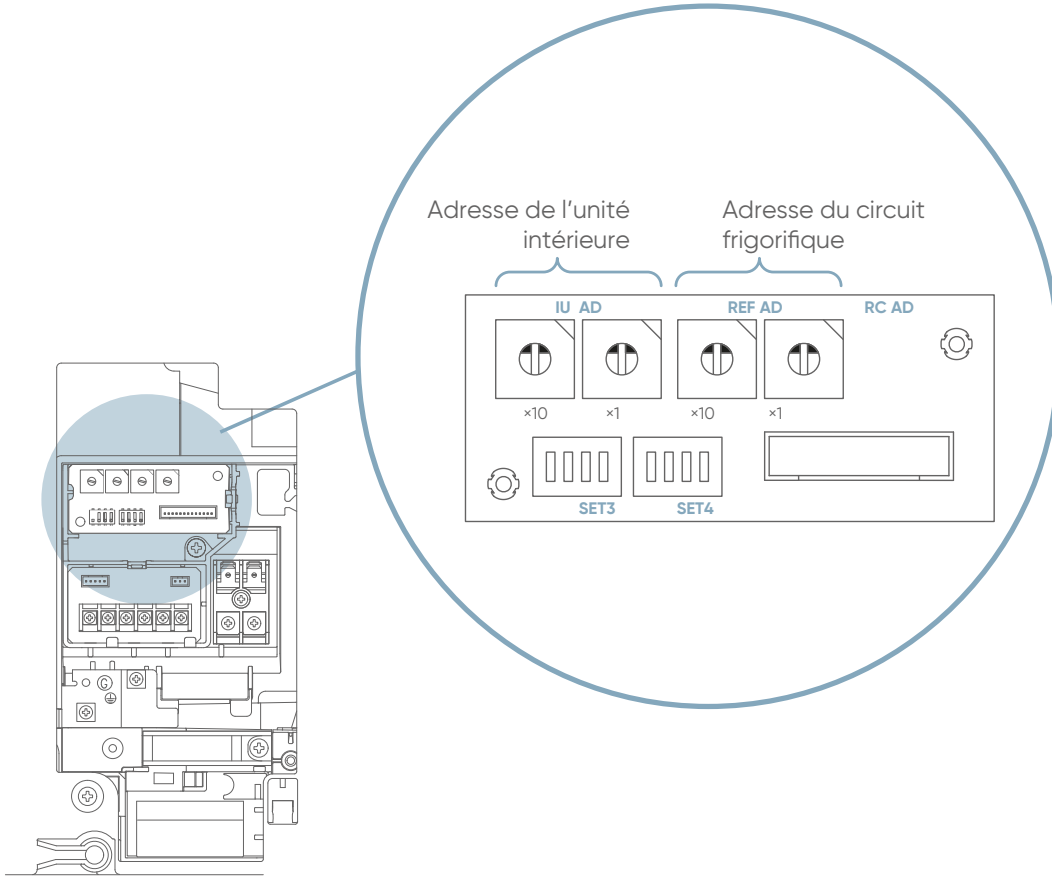
11.1. Adressage manuel


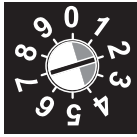
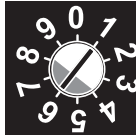

■ Modèles 04, 07 et 09





Modèles 30 et 34



Paramétrage	Plage	Paramétrage des interrupteurs rotatifs		
Adresse de l'unité intérieure	0-63	Exemple paramétrage 2	 IU AD x 10	 IU AD x 1
Adresse du circuit frigorifique	0-99	Exemple paramétrage 63	 REF AD x 10	 REF AD x 1



11.2. Adresse unité intérieure

Interrupteur rotatif («IU AD» x 1), paramétré d'usine sur «0».

Interrupteur rotatif («IU AD» x 10), paramétré d'usine sur «0».

Si plusieurs unités intérieures sont connectées sur un système frigorifique, paramétrer les adresses comme indiqués dans le tableau ci-dessous avec les micro-interrupteurs «IU AD».

Adresse de l'unité intérieure	Paramétrage des interrupteurs rotatifs	
	IU AD	
	x10	x1
0	0	0
1	0	1
2	0	2
3	0	3
4	0	4
5	0	5
6	0	6
7	0	7
8	0	8
9	0	9
10	1	0
11	1	1
12	1	2
⋮	⋮	⋮
63	6	3



- L'interrupteur «IU AD» de l'unité intérieure ne doit pas être paramétré de 64 à 99. Il en résulterait des erreurs.
- La télécommande infrarouge peut aussi être utilisée pour paramétrer l'adressage.
- En utilisant la télécommande infrarouge, paramétrer l'adresse de l'unité intérieure et du circuit frigorifique à «00» (se reporter à la notice de la télécommande infrarouge pour plus d'information).



11.3. Adresse circuit frigorifique

Interrupteur rotatif («REF AD» x 1), paramétré d'usine su «0».

Interrupteur rotatif («REF AD» x10), paramétré d'usine su «0».

Avec plusieurs systèmes frigorifiques, paramétrer les adresses comme indiqué dans le tableau ci-dessous avec les micro-interrupteurs «REF AD», pour chaque système frigorifique. Paramétrer la même adresse de circuit frigorifique que l'unité extérieure.

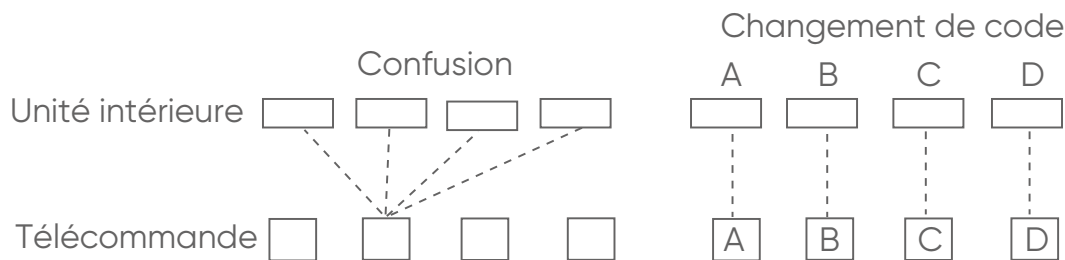
Adresse du circuit frigorifique	Paramétrage des interrupteurs rotatifs	
	REF AD	
	x10	x1
0	0	0
1	0	1
2	0	2
3	0	3
4	0	4
5	0	5
6	0	6
7	0	7
8	0	8
9	0	9
10	1	0
11	1	1
12	1	2
:	:	:
99	9	9



11.4. Code client

Choisir le bon code client pour éviter la confusion avec la télécommande (4 codes au maximum peuvent être réglés).

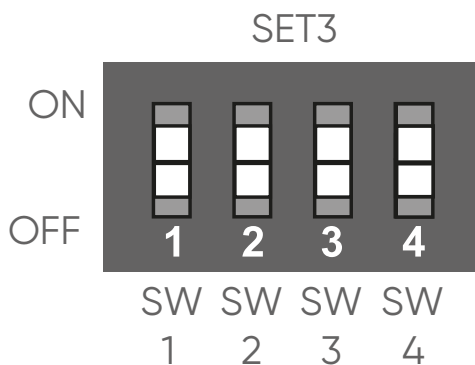
Paramétrer à la fois l'unité intérieure et la télécommande.



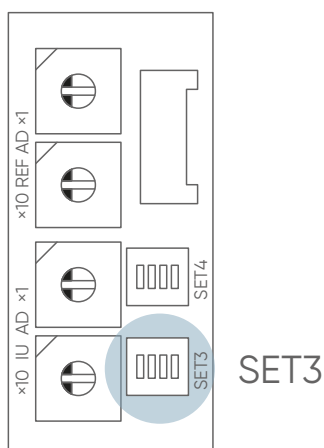
Code client pour l'unité intérieure

Paramétrer les micro-interrupteurs SW1 et SW2 de SET3 en fonction du tableau ci-dessous.

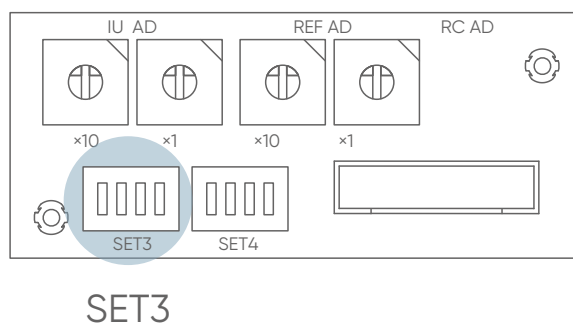
SET3 Micro-interrupteur	Code client			
	A (réglage usine)	B	C	D
SW1	OFF	ON	OFF	ON
SW2	OFF	OFF	ON	ON



Modèles 04, 07 et 09



Modèles 30 et 34





12. PARAMÉTRAGE DES FONCTIONS

Le paramétrage des fonctions peut être fait avec une télécommande filaire ou infrarouge (en option). Se référer aux notices des télécommandes filaire ou infrarouge pour les détails des paramétrages (interrupteurs «IU AD» et «REF AD» paramétrés sur 0).

1. Mettre l'unité sous tension (ON), avant de commencer le paramétrage.
2. S'assurer que l'étanchéité des liaisons et le tirage au vide ait été fait avant de mettre les unités sous tension pour initialiser le détendeur déporté (suivant modèle).
3. Vérifier également qu'il n'y ait pas de mauvais câblage électrique.

Fonction	N°	Numéro de paramétrage		Défaut	Détails
Voyant filtre intervalle	11	00	Par défaut	<input type="radio"/>	Régler l'intervalle de nettoyage du filtre. Si la notification est trop tôt, modifier le paramétrage sur «01». Si la notification est trop tard, modifier le paramétrage sur «02».
		01	Plus long	<input type="checkbox"/>	
		02	Plus court	<input type="checkbox"/>	
Voyant filtre actif	13	00	Activer	<input type="radio"/>	Active ou désactive le voyant filtre. Paramétrer sur «02» pour un affichage sur la télécommande centralisée.
		01	Désactiver	<input type="checkbox"/>	
		02	Affichage sur la télécommande centralisée seulement	<input type="checkbox"/>	
Interdit	20		-	<input type="radio"/>	-
Interdit	23		-	<input type="radio"/>	-
Direction du débit d'air horizontal	24	00	Par défaut	<input type="radio"/>	Ajuster la direction du débit d'air horizontal (seulement pour les modèles équipés d'un balayage horizontal).
		01	Moitié gauche	<input type="checkbox"/>	
		02	Moitié droite	<input type="checkbox"/>	
Interdit	26		-	<input type="radio"/>	-
Interdit	27		-	<input type="radio"/>	-
Compensation déclenchement air froid	30	00	Défaut	<input type="radio"/>	Ajuster la température de déclenchement de l'air froid. Paramétrer sur «01» pour un déclenchement de température plus basse. Paramétrer sur «02» pour un déclenchement de température plus élevée.
		01	Ajustement (1)	<input type="checkbox"/>	
		02	Ajustement (2)	<input type="checkbox"/>	



Fonction	N°	Numéro de paramétrage		Défaut	Détails
Compensation déclenchement air chaud	31	00	Défaut	<input type="radio"/>	Ajuster la température de déclenchement de l'air chaud. Paramétrer sur «01» pour diminuer la température de déclenchement de l'air chaud de 6°C. Paramétrer sur «02» pour diminuer la température de déclenchement de l'air chaud de 4°C. Paramétrer sur «03» pour un déclenchement température plus élevée.
		01	Ajustement (1)	<input type="radio"/>	
		02	Ajustement (2)	<input type="radio"/>	
		03	Ajustement (3)	<input type="radio"/>	
Redémarrage automatique	40	00	Activer	<input type="radio"/>	Active ou désactive le redémarrage automatique du système après une coupure de courant. Le redémarrage automatique est une fonction d'urgence suite à une coupure et un réarmement de courant. Ne pas démarrer et arrêter l'unité intérieure par cette fonction en fonctionnement normal. S'assurer de fonctionner par une télécommande, un convertisseur ou un dispositif d'entrée externe.
		01	Désactiver	<input type="radio"/>	
Prévention air froid	43	00	Scrutation	<input type="radio"/>	Modère le débit d'air froid en produisant un débit d'air plus bas lors du démarrage en fonctionnement chaud. Pour correspondre à la vitesse de ventilation demandée sur la télécommande, régler sur «01».
		01	En fonction du paramétrage de la télécommande	<input type="radio"/>	
Commande externe	46	00	Démarrage/Arrêt	<input type="radio"/>	Permet à une commande externe de démarrer ou arrêter le système, ou de paramétrer un arrêt d'urgence ou un arrêt forcé. * Si un arrêt d'urgence se produit depuis une commande externe le circuit frigorifique sera arrêté, verrouillé. * Si l'arrêt forcé est paramétré, l'unité intérieure s'arrête suivant une entrée externe et la fonction «fonctionnement/arrêt» par une télécommande est verrouillée.
		01	Arrêt d'urgence	<input type="radio"/>	
		02	Arrêt forcé	<input type="radio"/>	



Fonction	N°	Numéro de paramétrage		Défaut	Détails
Cible du rapport d'erreurs	47	00	Toutes	<input type="radio"/>	Modifier la cible du rapport. Les erreurs peuvent être soit rapportées sur toutes les télécommandes filaires ou unités, soit seulement sur la télécommande centralisée.
		01	Affichage sur la télécommande centralisée seulement	<input type="radio"/>	
Paramétrage du ventilateur quand le thermostat est désactivé (OFF) en mode froid	49	00	En fonction du paramétrage de la télécommande	<input type="radio"/>	Réglé sur 01, l'unité intérieure poursuit selon le réglage d'une télécommande centrale ou individuelle. Une fois que l'unité intérieure reçoit un signal de fin de demande de froid d'une télécommande, le ventilateur s'arrête. Le raccordement d'une télécommande filaire avec sonde (type 2 ou 3 fils) et l'activation de sa sonde sont nécessaires.
		01	Arrêt	<input type="radio"/>	
Commutation des entrées externes	60	00	Thermostat forcé OFF	<input type="radio"/>	Paramétrage requis lors d'un raccordement d'un détecteur de fuite (uniquement avec les unités extérieure Easy VRF)
		01	Interdit	<input type="radio"/>	
		02		<input type="radio"/>	
		03		<input type="radio"/>	
		04		<input type="radio"/>	
		05		<input type="radio"/>	
		06		<input type="radio"/>	
		07		<input type="radio"/>	
		08		<input type="radio"/>	
		09		Détection de fuite du réfrigérant	
Interdit	61		-	<input type="radio"/>	-
Interdit	62		-	<input type="radio"/>	-
Type de mode AUTO	68	00	Mode AUTO, valeur de consigne unique	<input type="radio"/>	Commute la méthode de réglage du mode auto sur valeur unique ou double (refroidissement/chauffage).
		01	Mode Auto, double valeur de consigne	<input type="radio"/>	



Fonction	N°	Numéro de paramétrage		Défaut	Détails
Valeur de zone morte	69	00	0°C	O	Choisir la température minimum entre les paramétrages de refroidissement et de chauffage (zone morte) pour le mode automatique à double valeur de consigne (réglage au n° 68).
		01	0,5°C		
		02	1,0°C		
		03	1,5°C		
		04	2,0°C		
		05	2,5°C		
		06	3,0°C		
		07	3,5°C		
		08	4,0°C		
		09	4,5°C		
Interdit	70	00	-	O	-
Interdit	72	00	-	O	-
Interdit	73	00	-	O	-
Interdit	74	00	-	O	-
Interdit	75	00	-	O	-



La fonction numéro 60 n'est pas compatible sur les modèles GTAH.



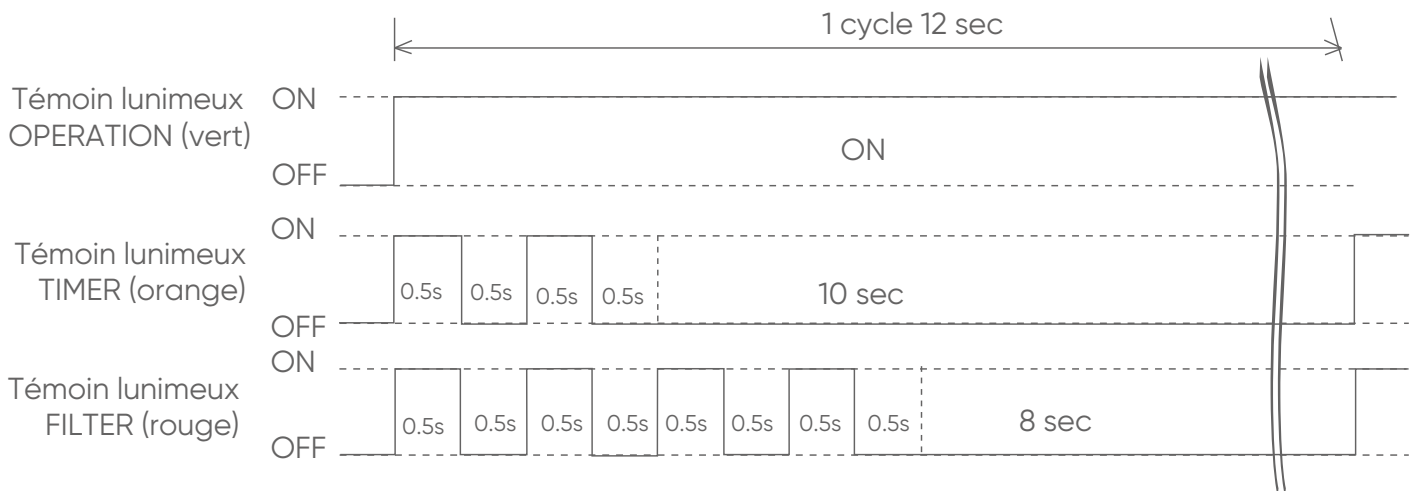
12.1. Vérification du paramétrage des fonctions

Appuyer et maintenir sur le bouton «MANUAL AUTO» de l'unité intérieure pendant 3 secondes pour vérifier le paramétrage de la télécommande. Si nécessaire déconnecter l'alimentation et recommencer en mode de fonctionnement normal.

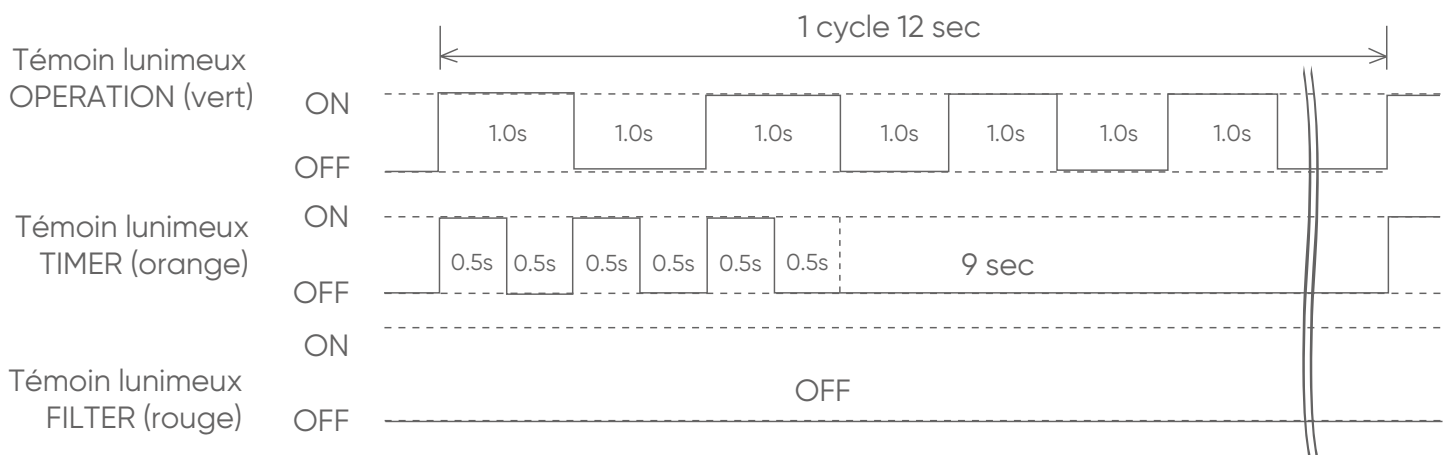
- Affichage de l'adresse du circuit frigorifique et de l'unité intérieure

Témoin lumineux	Affichage	
	Adresse unité intérieure	Adresse circuit frigorifique
Operation (Vert)	ON	Clignotement (1.0s ON/1.0s OFF)
Timer (Orange)	Adresse : chiffre des dizaines (0.5s ON/0.5s OFF)	
Filter (Rouge)	Adresse : chiffre des unités (0.5s ON/0.5s OFF)	

Exemple : adresse 24



Exemple : adresse 30





Détails du paramétrage

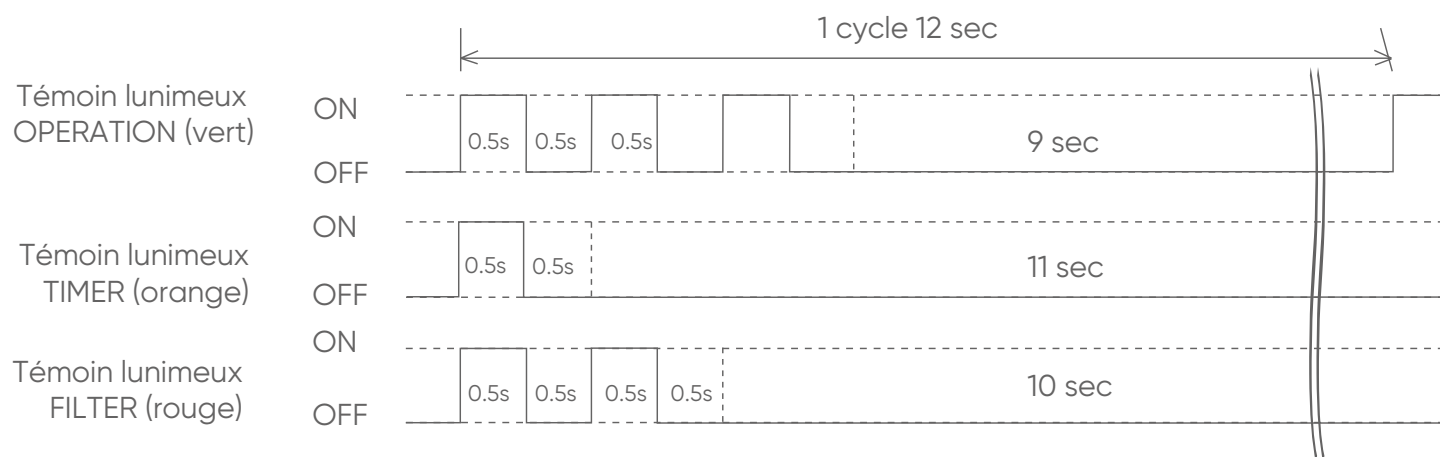
Numéro de la fonction	Type	Numéro du paramétrage
01	Adresse unité intérieure	00 à 63
02	Adresse circuit frigorifique	00 à 99

Pour vérifier l'affichage avec la télécommande infrarouge, paramétrer les interrupteurs rotatifs sur 0 (voir paragraphe 11).

Autres affichages

Témoin lumineux	Affichage
Operation (Vert)	Numéro de fonction : chiffre des dizaines (0.5s ON/0.5s OFF)
Timer (Orange)	Numéro de fonction : chiffre des unités (0.5s ON/0.5s OFF)
Filter (Rouge)	Numéro de paramétrage : (0-9) (0.5s ON/0.5s OFF)

Exemple : adresse 31 paramétrage 2





13. VÉRIFICATION AVANT MISE SOUS TENSION

	Conséquences
L'unité intérieure est-elle bien installée ?	Vibrations, bruits, chute ...
Est-ce qu'il y a une fuite de fluide frigorigène ?	Pas de froid, pas de chaud
L'isolation est-elle bien faite ?	Risque de condensation
Est-ce que la source d'alimentation est celle qui correspond à l'unité intérieure ?	Pas de fonctionnement ...
Est-ce que les câbles et les liaisons sont bien raccordés ?	Pas de fonctionnement ...
La section du câble d'interconnexion est-elle la bonne ?	Pas de fonctionnement ...
Est-ce que l'évacuation des condensats s'effectue correctement ?	Fuites d'eau
Les entrées et les sorties d'air sont-elles obstruées ?	Pas de froid, pas de chaud
Le démarrage ou l'arrêt de l'appareil à l'aide d'une télécommande ou d'un appareil raccordé ?	
Après que l'installation soit terminée, est-ce que le principe de fonctionnement a été expliqué à l'utilisateur ?	

14. TEST RUN

14.1. Avec l'unité extérieure

Se reporter à la notice d'installation de l'unité extérieure.

14.2. Avec la télécommande

Se reporter à la notice d'installation de la télécommande.

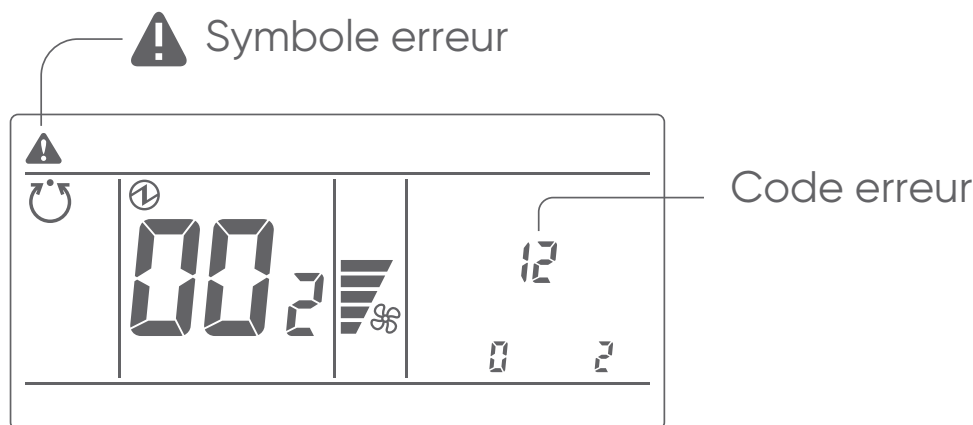
Le témoin «OPERATION» (fonctionnement) et le témoin «TIMER» (minuterie) se mettent à clignoter simultanément lorsque le climatiseur fonctionne en « TEST RUN » (test de fonctionnement).

15. CODES ERREUR

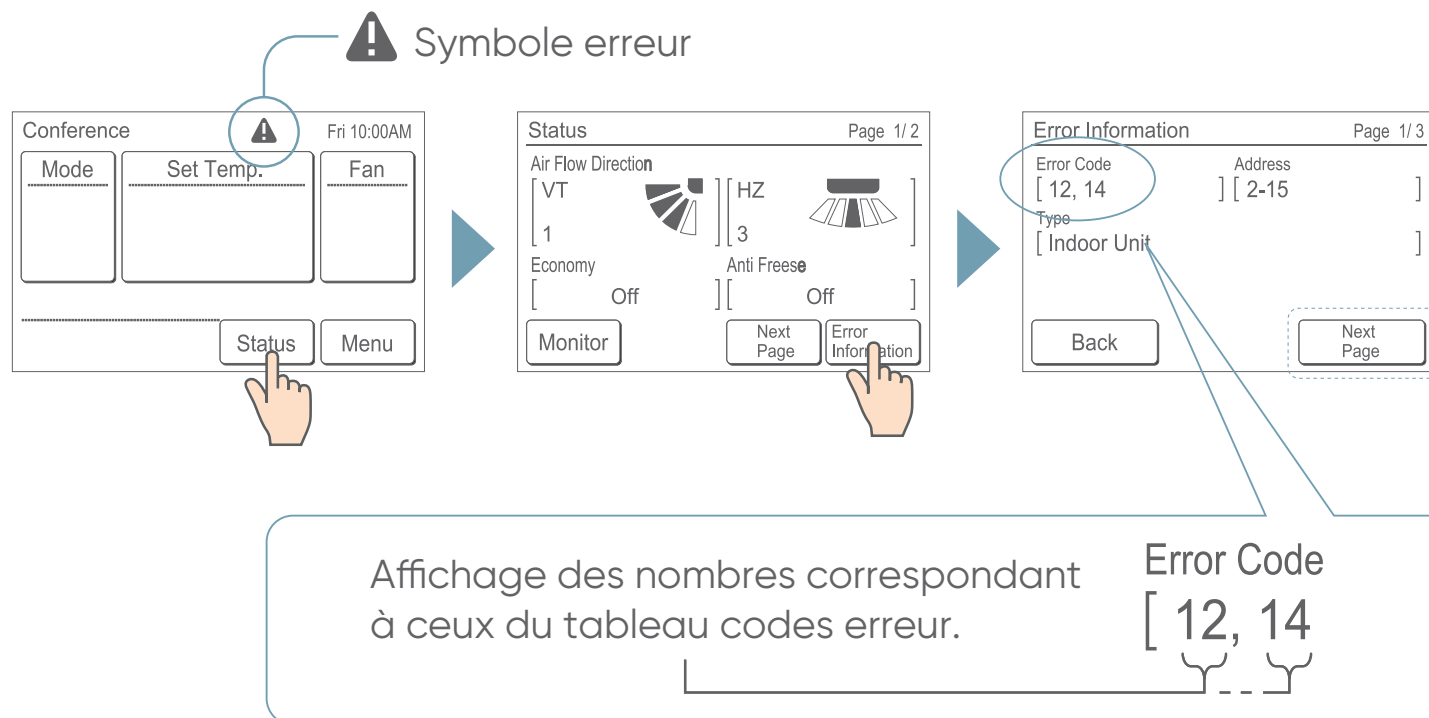


- En utilisant une télécommande filaire, les codes erreurs s'affichent sur l'écran de la télécommande.
- En utilisant une télécommande infrarouge, les codes erreurs s'affichent, via les voyants près du capteur infrarouge, par une suite de clignotements.

UTY-RLRY (télécommande filaire 2 fils)



UTY-RNRY* (télécommande filaire 2 fils)



- Le tableau suivant présente les séquences de clignotements de l'unité intérieure et les codes erreurs. Un affichage d'erreurs s'affiche uniquement en cours de fonctionnement.



Témoin lumineux unité intérieure			Affichage code télécommande filaire	Description
Operation (vert)	Timer (orange)	Economy (vert)		
• (1)	• (2)	◇	12	Défaut de communication de la télécommande.
• (1)	• (4)	◇	14	Anomalie de communication en réseau.
• (1)	• (6)	◇	16	Défaut de communication en parallèle.
• (2)	• (6)	◇	26	Erreur d'adressage unité intérieure.
• (2)	• (9)	◇	29	Erreur du nombre d'unités connectés au bus de communication.
• (3)	• (1)	◇	31	Défaut alimentation unité intérieure
• (3)	• (2)	◇	32	Erreur carte de l'unité intérieure
• (3)	• (10)	◇	3A	Erreur du circuit de communication de l'unité intérieure / télécommande filaire
• (4)	• (1)	◇	41	Erreur sonde de température de la pièce
• (4)	• (2)	◇	42	Erreur sonde de température de l'échangeur de l'unité intérieure
• (4)	• (4)	◇	44	Erreur du détecteur de présence
• (5)	• (1)	◇	51	Erreur moteur du ventilateur 1 de l'unité intérieure
• (5)	• (2)	◇	52	Défaut bobine unité intérieure.
• (5)	• (3)	◇	53	Défaut d'évacuation des condensats
• (9)	• (15)	◇	9U	Défaut unité extérieure
• (10)	• (8)	◇	A8	Mauvaise circulation du réfrigérant
• (13)	• (1)	◇	J1	Erreur boîtier de contrôle frigorifique.

Légende :

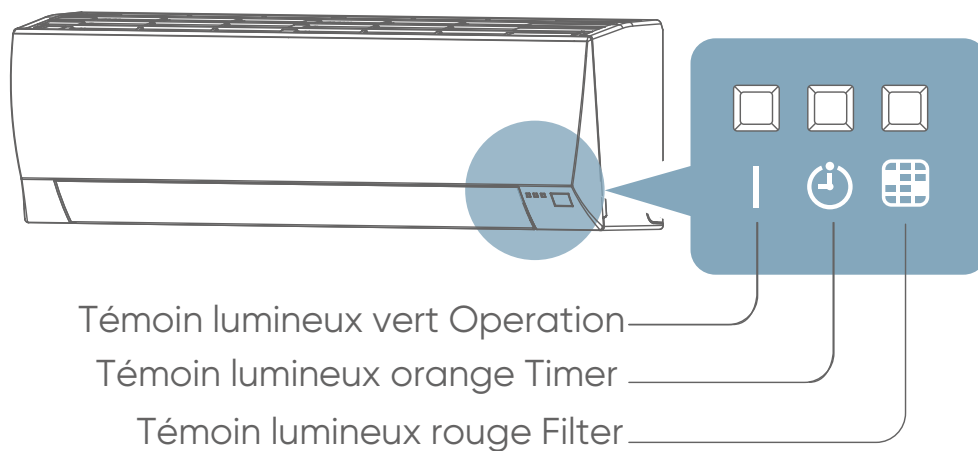
• : 0.5s ON / 0.5s OFF

◇ : 0.1s ON / 0.1s OFF

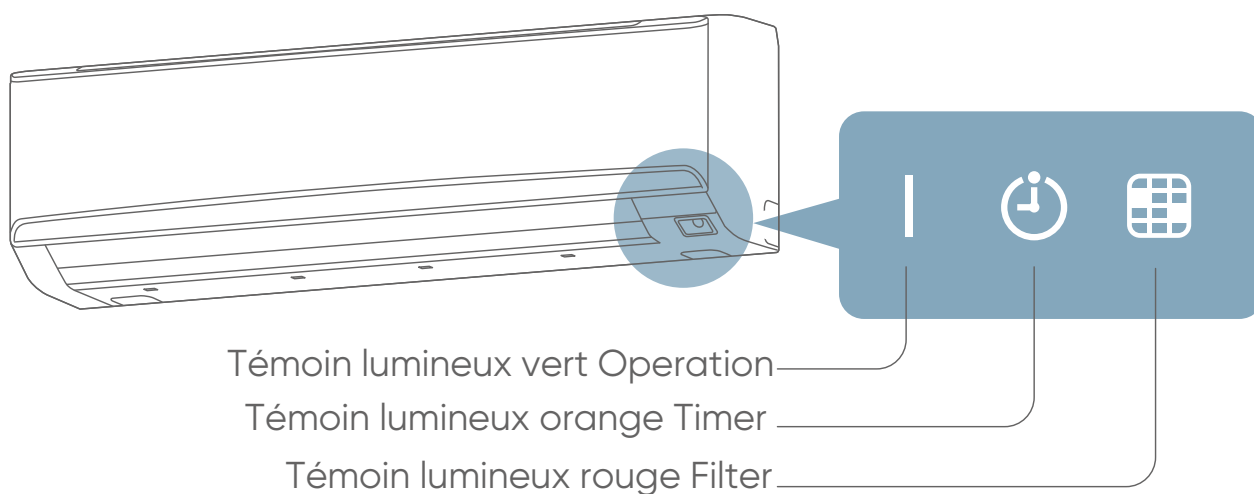
() : nombre de clignotement



Modèles 04, 07 et 09



Modèles 30 et 34



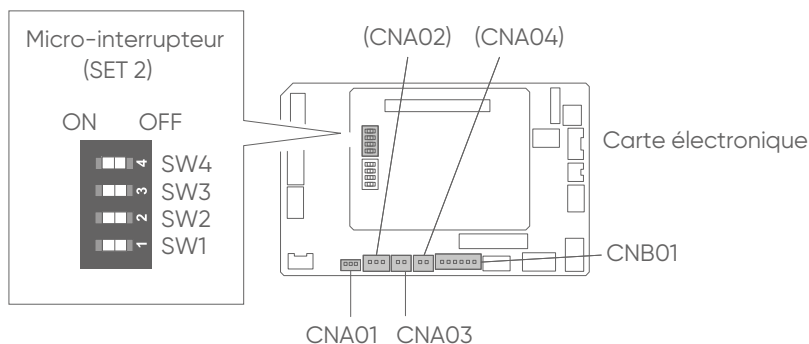


16. ENTRÉES ET SORTIES EXTERNES

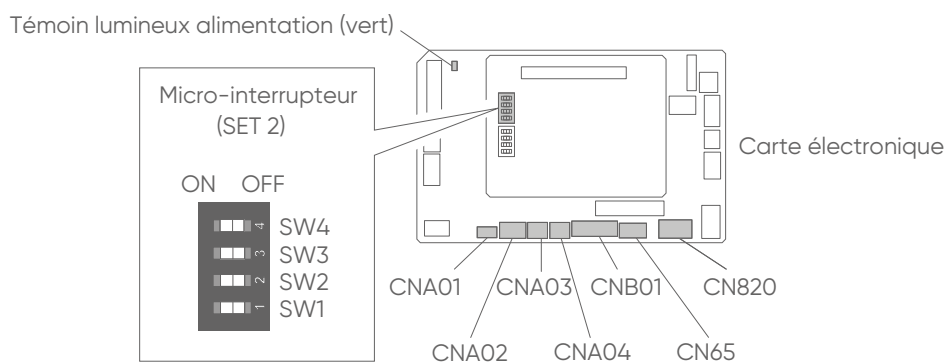
Accessoire en option	Code	Description	Connexion sur
UTY-XWZXZB	876 203	Contact avec tension Fonctionnement / Arrêt Arrêt d'urgence Arrêt forcé	CNA01
UTY-XWZXZ7	876 199	Contact avec tension Arrêt forcé du thermostat	CNA03
UTY-XWZXZD	876 205	Contact sec Fonctionnement / Arrêt Arrêt d'urgence Arrêt forcé	CNA02
UTY-XWZXZE	876 206	Contact sec Arrêt forcé du thermostat	CNA04
-	-	Micro-interrupteur SW2 (SET2) Commutation entre «état» et «impulsion»	-
UTY-XWZXZC	876 204	Sortie externe	CNB01
UTY-TFSXZ1	875 100	Adaptateur LAN sans fil	CN65
UTZ-GXXA	876 399	Pour une alimentation électrique externe	CN820

16.1. Repérage des connecteurs

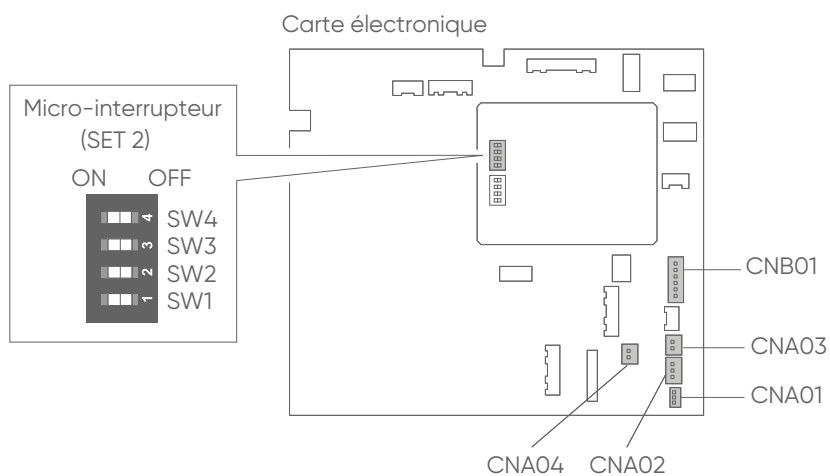
Modèles 04, 07 et 09 GTAH



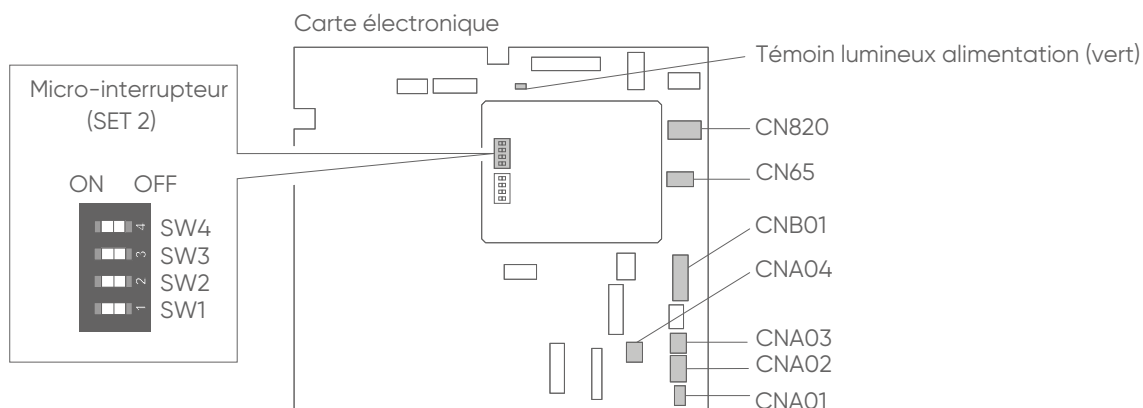
Modèles 04, 07 et 09 GTEHH



Modèles 30 et 34 GTAH



Modèles 30 et 34 GTEH

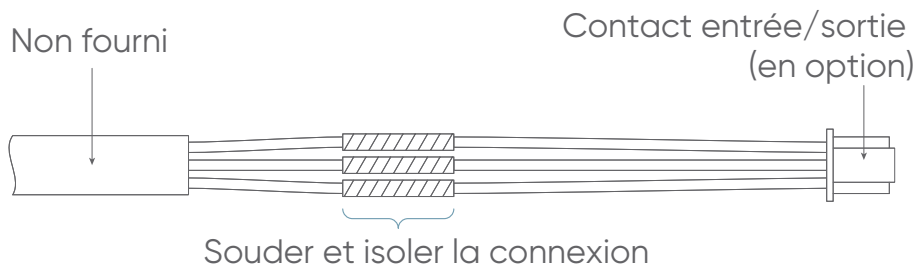




Témoin lumineux alimentation électrique (vert) (modèles GTEHH)	Description
Allumé	Allumé lorsque le dispositif est en marche.
Clignotement rapide (toutes les 0,1 secondes)	Une erreur s'est produite sur la carte de communication ou la carte principale
Clignotement répété (toutes les 3 secondes, puis arrêt du clignotement pendant 1 seconde)	L'unité intérieure est à l'arrêt et l'alimentation électrique est fournie à la carte de circuit imprimé de l'unité intérieure par une alimentation externe

16.2. Méthode de câblage

1. Dénuder le câble relié au connecteur du kit de câblage.
2. Dénuder le câble (non fourni) et
3. Utiliser un manchon connecteur serti isolé pour raccorder ce câble et le câble du kit de câblage.
4. Souder le fil.

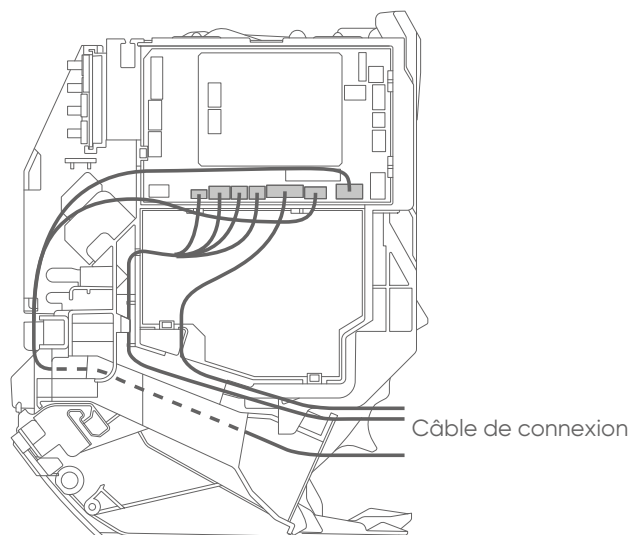


16.3. Cheminement des fils

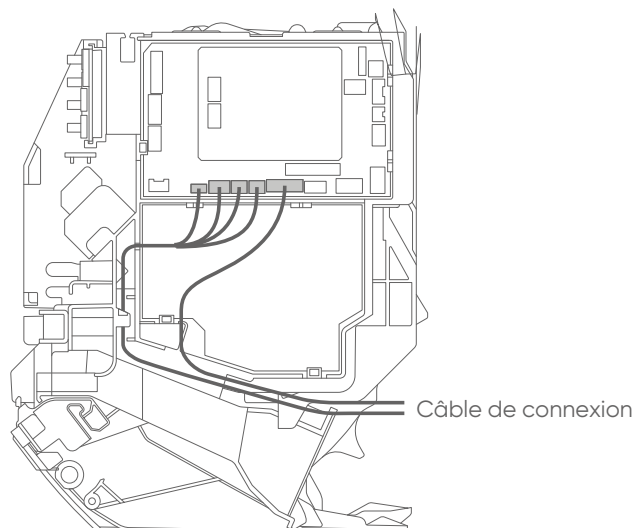


- Dans les figures suivantes, tous les connecteurs sont connectés pour les besoins de la présentation. Lors d'une installation, il n'est pas possible de connecter tous les connecteurs à la fois.

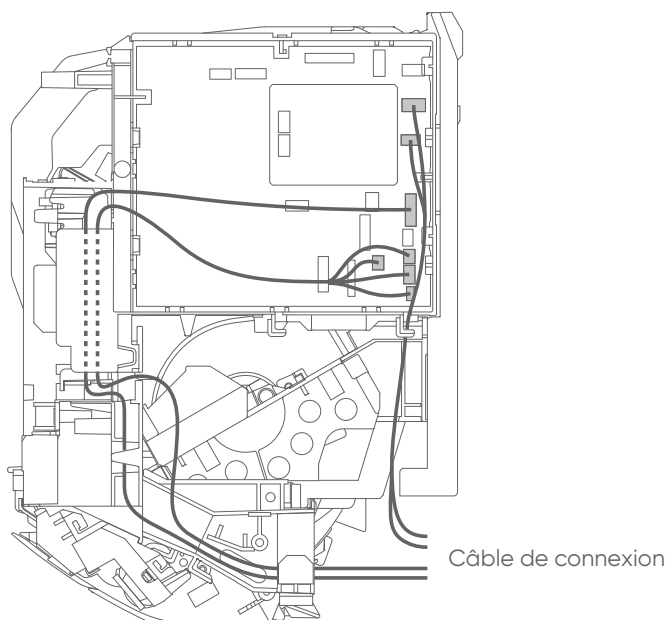
Modèles 04, 07 et 09 GTEHH



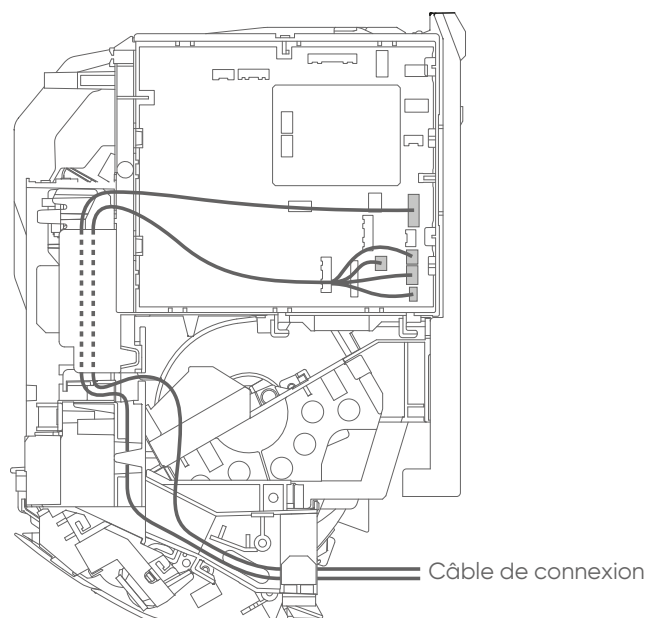
Modèles 04, 07 et 09 GTAH



Modèles 30 et 34 GTEH



Modèles 30 et 34 GTAH





16.4. Entrées externes

■ Spécifications

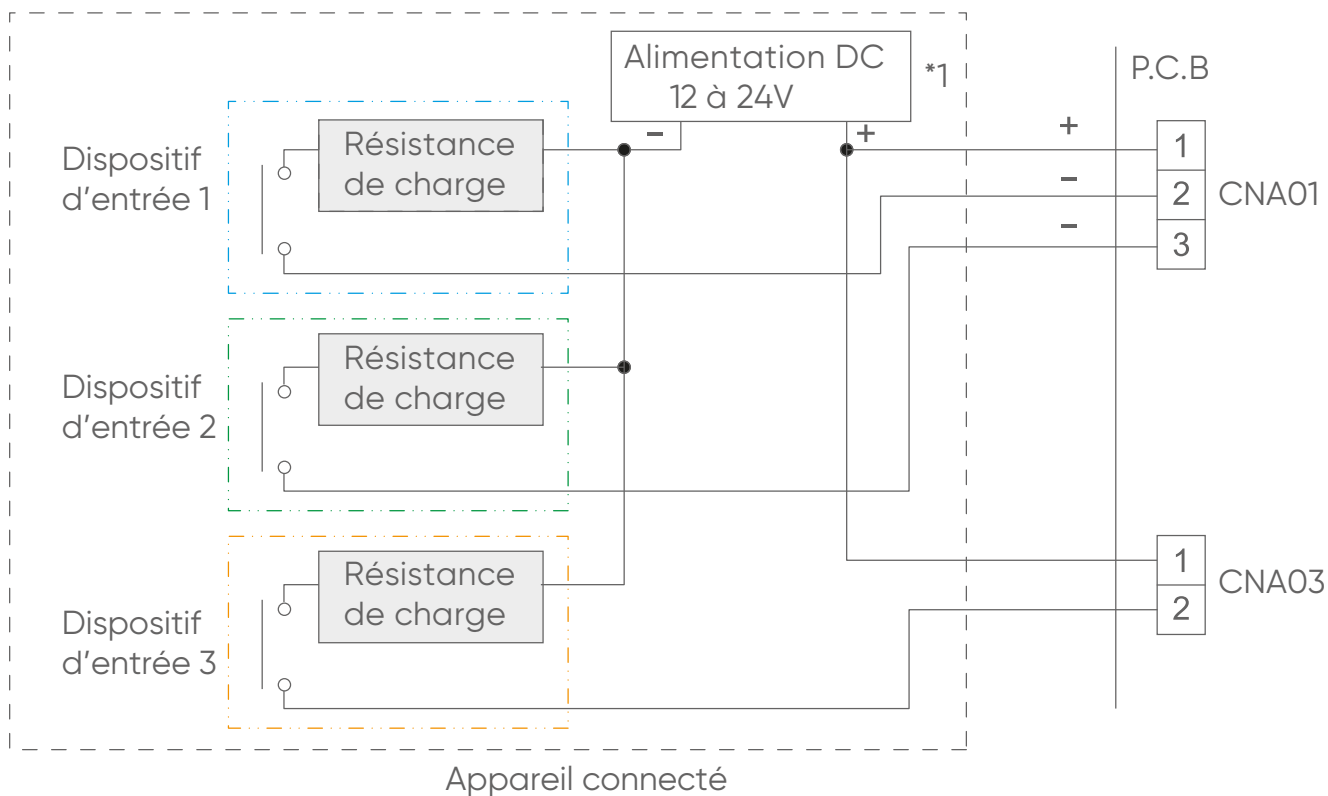
- L'unité intérieure peut être mise en marche, arrêtée, mise en arrêt forcé ou mise en arrêt d'urgence en utilisant le CNA01 ou le CNA02 de la carte électronique de l'unité intérieure.
- Le mode «Fonctionnement / Arrêt» ou le mode «Arrêt forcé» ou le mode «Arrêt d'urgence» peuvent être sélectionnés avec les fonctions de paramétrage de l'unité intérieure.
- L'arrêt du thermostat de l'unité intérieure peut être forcé en utilisant le CNA03 ou le CNA04 de la carte électronique.
- Utiliser un câble pair torsadé (22AWG) de longueur maximum de 150 m.
- Utiliser des câbles d'entrées et sorties externes avec des dimensions appropriées, en fonction du nombre de câble à installer
- Le câble du bus de communication doit être séparé du câble d'alimentation.

Utiliser l'un ou l'autre de ces types de contacts selon l'application (les deux types de contacts ne peuvent pas être employés simultanément.)

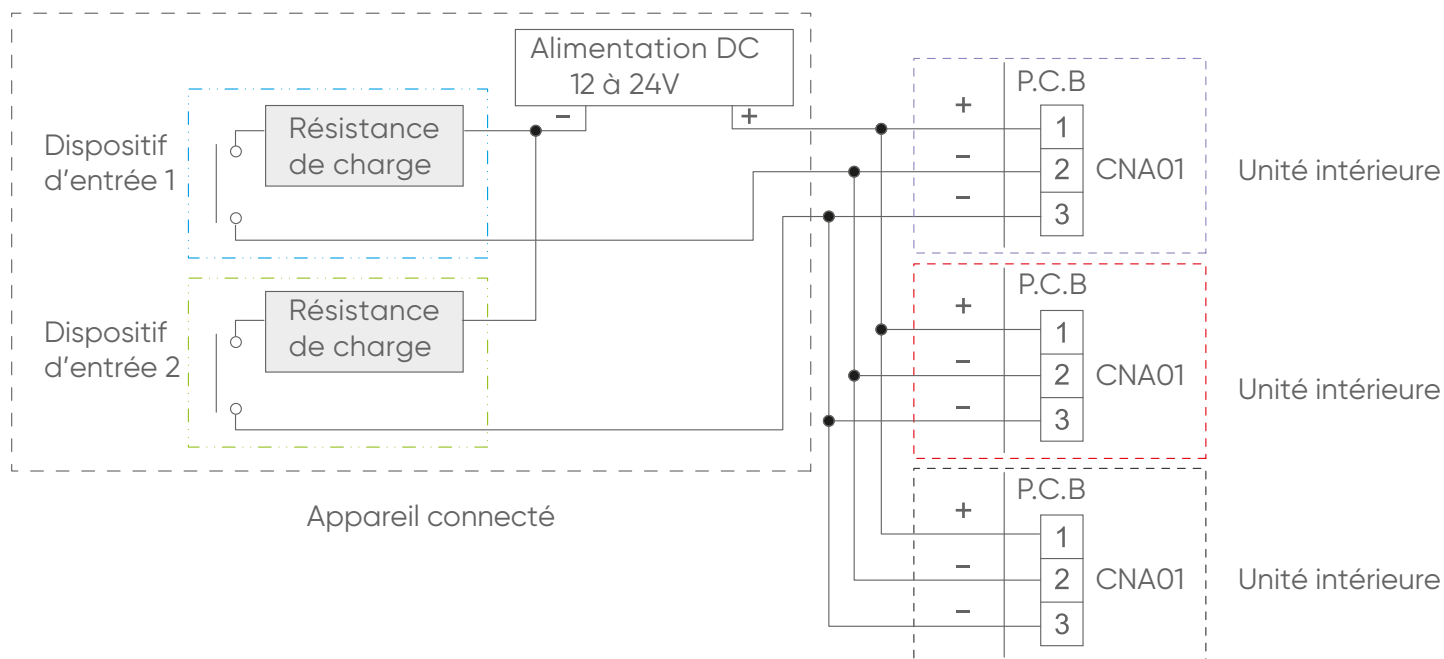
■ Contact avec tension CNA01, CNA03

Lorsqu'une alimentation est nécessaire pour le dispositif d'entrée, raccorder les câbles de connexion sur CNA01, CNA03.

- Fournir une alimentation à courant continu de 12 à 24 V. Sélectionner une puissance d'alimentation suffisante pour la charge reliée.
- La tension sur les broches 1-2 et 1-3 ne doit pas excéder 24 V.
- L'intensité du courant continu admissible est de DC10mA maximum (recommandé : DC5mA). Fournir une résistance de charge afin que l'intensité soit de 10mA maximum.
- Choisir les contacts à très faible intensité (DC12V, DC1mA ou moins).
- La broche 1 est de polarité positive et les broches 2 et 3 sont de polarité négative.



- Lors de connexion sur des borniers avec tension de plusieurs unités intérieures avec un appareil raccordé, effectuer un branchement en dehors de l'unité intérieure en utilisant un boîtier de raccordement, etc. Exemple ci-dessous.

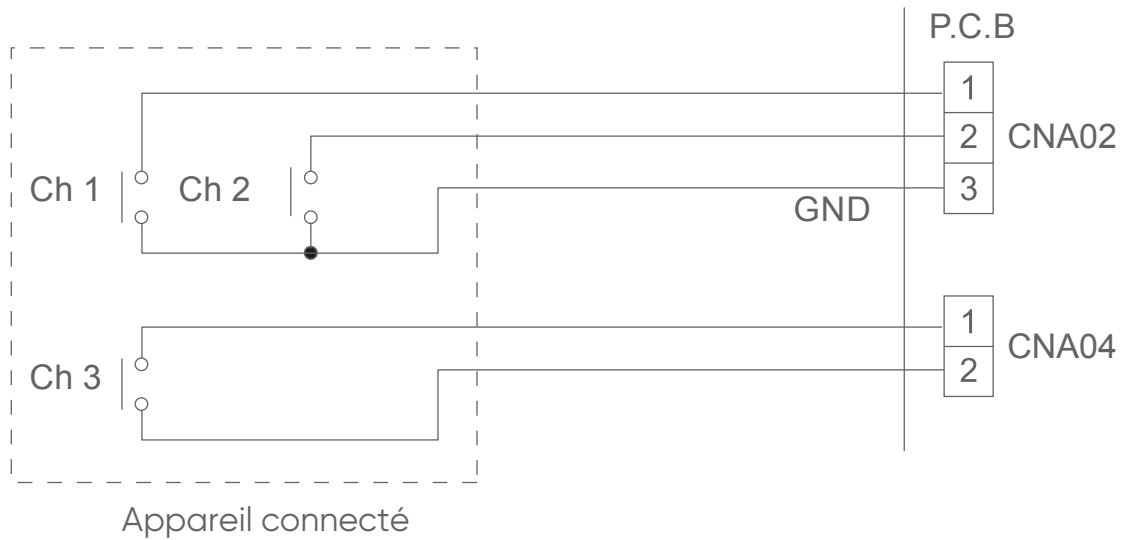




Contact sec CNA02, CNA04

Utiliser le CNA02, CNA04 pour une connexion d'une alimentation à l'entrée de l'appareil.

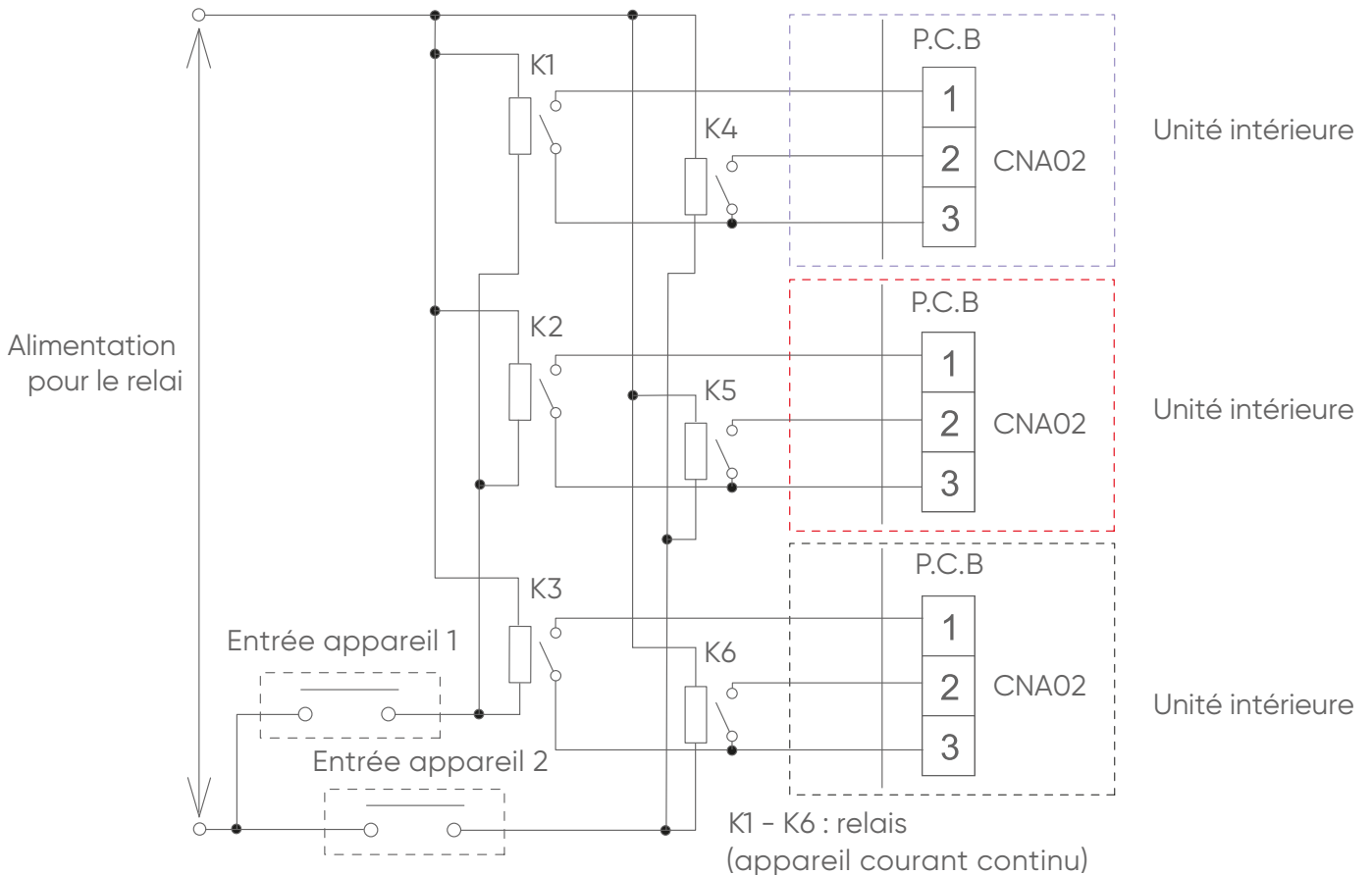
- Choisir les contacts à très faible intensité (DC12V, DC1mA ou moins).
- Le câblage est différent de celui du bornier avec tension. Faire attention lors du câblage.



Lors d'une connexion de contacts secs à plusieurs unités intérieures avec un appareil raccordé, isoler chaque unité intérieure avec un relais, suivre l'exemple suivant.



- La connexion de plusieurs unités en direct provoquera des dysfonctionnements.



■ Type de signal d'entrée

L'entrée peut être choisie parmi 2 types. Elle est contrôlée par un micro-interrupteur sur la carte électronique de l'unité intérieure.

Micro-interrupteur SW2 (Set 2)	Type de signal d'entrée	
OFF (par défaut)	Etat	<p>L'impulsion doit être de plus de 200ms</p>
ON	Impulsion	

■ Lorsque la fonction paramétrée est «Fonctionnement / arrêt»

- Dans le cas d'une entrée type «Etat»

Connecteur	Signal d'entrée	Commande
Ch1 de CNA01 ou CNA02	OFF → ON	Arrêt d'urgence
	ON → OFF	Arrêt Normal

- Dans le cas d'une entrée type «Impulsion»

Connecteur	Signal d'entrée	Commande
CNA01 ou CNA02	Ch1 OFF → ON	Fonctionnement
	Ch2 OFF → ON	Arrêt

La dernière commande est prioritaire.

Les unités intérieures dans le même groupe de télécommande fonctionnent dans le même mode.

■ Lorsque la fonction paramétrée est «Arrêt d'urgence»

- Dans le cas d'une entrée type «Etat»

Connecteur	Signal d'entrée	Commande
Ch1 de CNA01 ou CNA02	OFF → ON	Arrêt d'urgence
	ON → OFF	Normal

- Dans le cas d'une entrée type «Impulsion»

Connecteur	Signal d'entrée	Commande
CNA01 ou CNA02	Ch1 OFF → ON	Arrêt d'urgence
	Ch2 OFF → ON	Normal

Toutes les unités intérieures d'un même circuit frigorifique s'arrêtent lorsque le mode «Arrêt d'urgence» est enclenché.



Lorsque la fonction paramétrée est «Arrêt forcé»

- Dans le cas d'une entrée type «Etat» (contact sec)

Connecteur	Signal d'entrée	Commande
Ch1 de CNA01 ou CNA02	OFF → ON	Arrêt forcé
	ON → OFF	Normal

- Dans le cas d'une entrée type «Impulsion»

Connecteur	Signal d'entrée	Commande
CNA01 ou CNA02	Ch1	Arrêt forcé
	Ch2	Normal

Quand l'arrêt d'urgence est déclenché, l'unité intérieure s'arrête et la fonction «fonctionnement/arrêt» par la télécommande est restreint.

Lorsque la fonction «arrêt forcé» est utilisée avec une télécommande de groupe, connecter le même équipement à chaque unité intérieure du groupe.

Le choix de la fonction «fonctionnement/arrêt, arrêt d'urgence et arrêt forcé, peut être choisi avec le paramétrage de l'unité intérieure.

Lorsque la fonction paramétrée est «Arrêt forcé du thermostat»

- Entrée type «Etat» (contact sec)

Fonction n°	Connecteur	Signal d'entrée	Commande
60-00	Ch3 de CNA03 ou CNA04	OFF → ON	Arrêt thermostat
		ON → OFF	Normal

Détection de fuite de réfrigérant

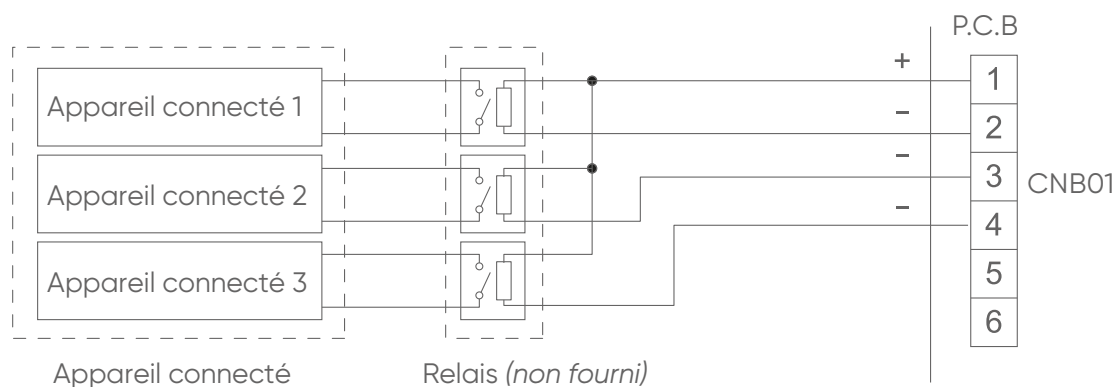
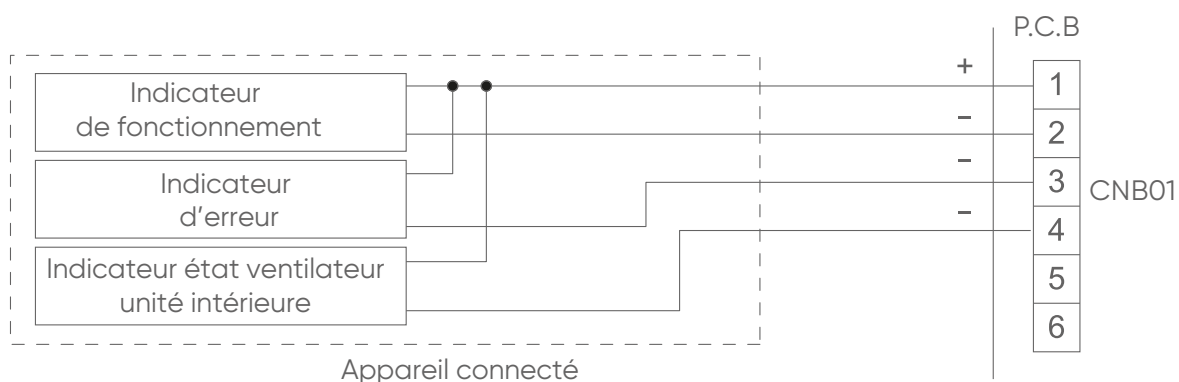
- Entrée type «Etat» (contact sec)

Fonction n°	Connecteur	Signal d'entrée	Commande
60-09	Ch3 de CNA03 ou CNA04	OFF → ON	Pas de commande
		ON → OFF	Fuite de réfrigérant

16.5. Sorties externes

Connecteur		Tension de sortie	Etat
CNB01	Sortie externe 1 broches 1-2	0V	Arrêt
		DC 12 V	Fonctionnement
	Sortie externe 2 broches 1-3	0V	Normal
		DC 12 V	Erreur
	Sortie externe 3 broches 1-4	0V	Arrêt ventilateur unité intérieure
		DC 12 V	Fonctionnement ventilateur unité intérieure

- Utiliser un câble pair torsadé (22AWG) de longueur maximum de 25 m.
- Utiliser un câble d'entrée et sortie externe avec les dimensions appropriées suivant le nombre de câbles à installer.
- Tension de sortie : haute DC12V±2V, Basse 0V.
- L'intensité du courant admissible est de 50 mA.





17. MAINTENANCE

Ces opérations sont à effectuer exclusivement par du personnel compétent.
Votre installateur agréé est bien évidemment à votre service pour ces interventions.
Il peut vous proposer un contrat de maintenance prévoyant des visites périodiques (voir ci-après).

Entretien saisonnier

**Notre conseil : tous les ans en résidentiel,
deux fois par an en tertiaire**

- Vérification et nettoyage des filtres à air
- Vérification de l'étanchéité parfaite du circuit frigorifique (obligatoire pour certains appareils *)
- Nettoyage du bac à condensats de l'unité intérieure : nettoyage et désinfection de l'échangeur de l'unité intérieure avec un produit adéquat
- Vérification et nettoyage éventuel du dispositif d'écoulement des condensats (surtout si une pompe de relevage est utilisée)
- Vérification de l'état général de l'appareil).

** Les articles R 543-75 à 123 du code de l'environnement et de ses arrêtés d'application imposent à tous les possesseurs d'appareil contenant plus de 2 kg de fluide réfrigérant (plaque signalétique) de faire vérifier l'étanchéité de leur installation tous les ans par une société régulièrement inscrite en préfecture et habilitée pour ce type d'intervention.*

Entretien complet

**Notre conseil : tous les 2 ans en résidentiel,
tous les ans en tertiaire**

Opérations décrites pour un entretien saisonnier, complétées par :

- Dépoussiérage éventuel de l'échangeur de l'unité extérieure
- Mesure des performances de l'appareil (écart de température entrée/sortie, température d'évaporation et de condensation, intensité absorbée)
- Vérification du serrage des connexions électriques
- Mesure de l'isolement électrique
- Vérification de l'état des carrosseries extérieures et des isolants des lignes frigorifiques
- Vérification des fixations diverses

Avec le carnet d'entretien climatisation Atlantic vous effectuerez aisément le suivi des opérations de maintenance.

18. ENTRETIEN

Ces opérations, à la portée de tout un chacun, sont à effectuer aux fréquences conseillées ci-dessous.

Tous les mois
*(plus souvent en atmosphère
poussièreuse)*

Nettoyage du filtre à air de l'unité intérieure
(Le filtre à air est facilement accessible sur l'unité intérieure et se nettoie soit avec un aspirateur, soit avec de l'eau à moins de 40°C).

Tous les 3 mois

Nettoyage de la carrosserie de l'unité intérieure, particulièrement de la grille d'entrée d'air, avec un chiffon doux humidifié (éviter les détergents agressifs).



ASSISTANCE TECHNIQUE ET GARANTIES

aide à l'installation, au dépannage, pièces détachées, garanties
TEL. 04 72 10 27 50

Date de la mise en service :

Coordonnées de l'installateur ou service après-vente.