



atlantic

CLIMATISATION ET VENTILATION

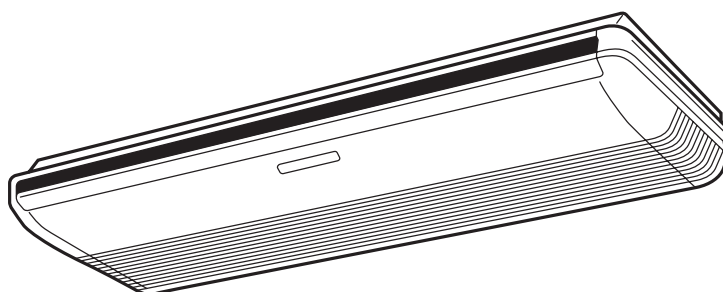
Gamme FUJITSU

Notice d'installation

A l'usage du personnel autorisé seulement

DC Inverter unité intérieure plafonnier

Réfrigérant	Références
R410A	ABYA 30 GATH
	ABYA 36 GATH
	ABYA 45 GATH
	ABYA 54 GATH
	ABYA 30 GTEH
	ABYA 36 GTEH
	ABYA 45 GTEH
	ABYA 54 GTEH



NI 923 488 A



SOMMAIRE

1. MESURES DE PRÉVENTION	4
2. AVERTISSEMENTS DE SÉCURITÉ	5
3. A PROPOS DE L'UNITÉ	6
3.1. Précautions quand on utilise du R410A	6
3.2. Outils spéciaux pour le R410A	6
3.3. Accessoires	7
3.4. Accessoire en option	7
4. INSTALLATION DE L'UNITÉ INTÉRIEURE	9
4.1. Choix de l'emplacement de l'unité	9
4.2. Dimensions de l'installation	10
4.3. Installation de l'unité intérieure	10
5. INSTALLATION DES LIAISONS FRIGORIFIQUES	13
5.1. Choix des liaisons	13
5.2. Exigences pour les liaisons	14
5.3. Raccordement des liaisons	14
5.4. Isolation calorifique des raccords frigorifiques	16
6. MISE EN PLACE DU TUYAU D'ÉVACUATION DES CONDENSATS	17
7. CÂBLAGE ÉLECTRIQUE	19
7.1. Exigences électriques	20
7.2. Méthode de câblage	22
7.3. Connexion des câbles et fils électriques sur les borniers	23
7.4. Connexion des câbles	24
7.5. Entrée et sorties externes	25
8. PARAMÉTRAGES	29
8.1. Paramétrage de l'adresse	29
8.2. Paramétrage du code client	31
8.3. Paramétrage de l'augmentation de la limite de la plage de température en mode froid	31
8.4. Paramétrage des fonctions	32
9. UTILISATION DE L'ENTRÉE D'AIR NEUF (FACULTATIF)	35
10. FINITIONS	35
11. MODE TEST DE FONCTIONNEMENT	36
11.1. Test de fonctionnement de la carte électronique de l'unité extérieure	36
11.2. Test de fonctionnement avec la télécommande	36
12. VÉRIFICATION	36
13. CODES ERREUR	36
14. ENTRETIEN ET MAINTENANCE	39

AVERTISSEMENTS

1. MESURES DE PRÉVENTION

- Lire en détail le présent document avant d'entreprendre tous travaux d'installation.
- Les avertissements et précautions présentés dans cette notice contiennent des informations importantes pour votre sécurité.
- Laisser cette notice ainsi que le manuel d'utilisation au client final.

⚠ AVERTISSEMENT Ce repère indique que si l'opération concernée n'est pas effectuée correctement, en suivant les indications de la présente notice, il peut en résulter des blessures sérieuses voire mortelles pour l'installateur ou l'utilisateur.

• L'installateur doit poser l'unité en utilisant les recommandations données dans la présente notice. Une installation mal réalisée peut provoquer des dégâts sérieux comme des fuites de fluide frigorigène ou d'eau, des chocs électriques ou des risques d'incendie. Si l'unité n'est pas installée en respectant cette notice, la garantie du fabricant ne sera pas valable.

• Ne pas mettre sous tension avant que tous les travaux n'aient été terminés. Mettre sous tension avant la fin des travaux peut provoquer de sérieux accidents ou risque d'incendie.

• S'il y a une fuite de fluide frigorigène pendant l'installation, il faut ventiler la zone concernée. Si le fluide est confronté au feu, il se dégagera un gaz très dangereux.

• L'installation doit être exécutée conformément aux règlements en vigueur et par du personnel qualifié.

• Excepté en cas d'urgence, n'arrêtez jamais le disjoncteur secondaire des unités intérieures lors du fonctionnement. Cela pourrait causer un dysfonctionnement du compresseur aussi bien qu'une fuite d'eau.

D'abord, arrêtez l'unité intérieure en utilisant l'unité de contrôle, le convertisseur ou le dispositif d'entrée externe et puis coupez le disjoncteur.

Veillez-vous assurer d'utiliser l'unité de contrôle, le convertisseur ou le dispositif d'entrée externe. Lors de l'installation du disjoncteur, faites en sorte de le localiser à un endroit où les utilisateurs ne pourront pas y accéder facilement.

⚠ ATTENTION Ce repère indique que si l'opération concernée n'est pas effectuée correctement, en suivant les indications de la présente notice, il peut en résulter des blessures pour l'utilisateur ou des dommages pour ses biens.

AVERTISSEMENTS

2. AVERTISSEMENTS DE SÉCURITÉ

⚠ AVERTISSEMENT	
Régime de neutre et câblage de l'alimentation	
<p>Les appareils de climatisation Atlantic / Fujitsu sont prévus pour fonctionner avec les régimes de neutres suivants : TT et TN. Le régime de neutre IT ne convient pas pour ces appareils. Les alimentations monophasées sans neutre (entre phases) sont strictement à proscrire. En ce qui concerne les appareils triphasés, le neutre doit également toujours être distribué (TT ou TN).</p>	
⚠ ATTENTION	
1 Cet appareil fait partie d'un ensemble constituant un climatiseur. Il ne peut être installé seul ou avec des éléments non autorisés par le constructeur.	8 Les appareils ne sont pas anti-déflagrants et ne doivent donc pas être installés en atmosphère explosible.
2 Lisez complètement les informations de sécurité ci-dessous avant d'installer ou d'utiliser le climatiseur.	9 Ne mettez pas l'installation sous tension tant que les travaux de raccordement ne sont pas totalement terminés.
3 N'essayez pas d'installer le climatiseur ou un des éléments de celui-ci par vous-même.	10 Cet appareil ne renferme aucune pièce réparable par l'utilisateur. Confiez votre appareil à un centre de réparation agréé pour toute réparation.
4 Cet appareil doit obligatoirement être installé par du personnel qualifié possédant une attestation de capacité pour la manipulation des fluides frigorigènes. Référez-vous aux lois et règlements en vigueur sur le lieu d'installation.	11 Ne jamais toucher les composants électriques immédiatement après que l'alimentation ait été coupée. Un choc électrique peut se produire. Après la mise hors tension, toujours attendre 5 minutes avant de toucher aux composants électriques.
5 L'installation doit être réalisée en respectant impérativement les normes en vigueur sur le lieu d'installation et les instructions d'installation du constructeur.	12 En cas de déménagement, faites appel à votre centre de réparation agréé pour le débranchement et l'installation de l'appareil.
6 Utilisez toujours une ligne d'alimentation indépendante protégée par un disjoncteur omnipolaire avec ouverture des contacts supérieure à 3 mm pour alimenter l'appareil.	13 Il convient de surveiller les enfants pour s'assurer qu'ils ne jouent pas avec l'appareil.
7 L'installation doit toujours être reliée à la terre et équipé d'un disjoncteur de protection des personnes contre les risques d'électrocution.	14 Cet appareil n'est pas prévu pour être utilisé par des personnes (y compris les enfants) dont les capacités physiques, sensorielles ou mentales sont réduites, ou des personnes dénuées d'expérience ou de connaissance, sauf si elles ont pu bénéficier par l'intermédiaire d'une personne responsable de leur sécurité, d'une surveillance ou d'instructions préalables concernant l'utilisation de l'appareil.

AVERTISSEMENTS

3. A PROPOS DE L'UNITÉ

3.1. Précautions quand on utilise du R410A

⚠ AVERTISSEMENT

- Ne pas introduire dans l'appareil d'autres substances que le fluide frigorigène préconisé. Si de l'air entre dans le circuit frigorifique, la pression dans le circuit augmentera anormalement et pourra rompre les liaisons.
- Si le circuit frigorifique fuit dans un local, s'assurer que la concentration de fluide frigorigène dans l'air ne devienne pas trop importante. Si cette concentration est trop élevée, il y a risque d'asphyxie par manque d'oxygène.
- Ne pas toucher le fluide frigorigène lors de fuite des liaisons ou autre. Un contact direct peut provoquer des gelures.
- **La mise en service de ce climatiseur nécessite l'appel d'un installateur qualifié, possédant une attestation de capacité conformément aux articles R 543-75 à 123 du code de l'environnement et de ses arrêtés d'application. Ainsi que tout autre opération réalisée sur des équipements nécessitant la manipulation de fluides frigorigènes.**

3.2. Outils spéciaux pour le R410A

Outil	Détails
Manifolds	La pression est forte et ne peut être mesurée à l'aide de manomètres standards. Pour éviter de mélanger les différents fluides, les diamètres des différents ports ont changé. Il est recommandé d'utiliser un manifold avec des manomètres ayant une plage de mesure de -0.1 à 5.3 MPa (HP) et de -0.1 à 3.8 MPa (BP).
Schrader	Pour augmenter la résistance à la pression, la taille et le matériel ont été changés.
Pompe à vide	Il faut utiliser une pompe à vide adaptée (contenant de l'huile de synthèse POE).
Détecteur de fuites	Il faut utiliser un détecteur de fuites dédié aux HFC.

⚠ AVERTISSEMENT

- Pour installer l'unité, utilisez du fluide frigorigène R410A, des outils et des liaisons spécifiquement adaptés au R410A.
- La pression du R410A est approximativement 1,6 fois plus importante que R22, utiliser par erreur des liaisons impropres peut provoquer des ruptures ou des blessures. De plus, il peut causer des accidents tels que des fuites d'eau, des électrocutions, des risques d'incendies.



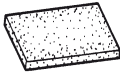

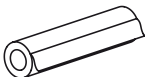



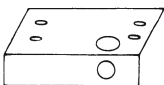

ACCESSOIRES

3.3. Accessoires



Les accessoires d'installation suivants sont livrés avec les appareils (sauf mention contraire). Utilisez-les conformément aux instructions.

⚠ ATTENTION

- Les accessoires standards sont systématiquement présents dans les emballages.
- Veillez à bien récupérer accessoires et notices avant de vous débarrasser des emballages.

Désignation	Forme	Qté	Usage
Tuyau d'évacuation des condensats		1	Installation de l'évacuation des condensats
Collier de serrage		1	
Isolant		1	
Fil de fixation		1	Fixation du tuyau d'évacuation des condensats
Manchon isolant		1 (petit)	Isolation des raccords frigorifiques de l'unité intérieure
		2 (grand)	
Collier Rilsan		4 (très grand)	Fixation des manchons isolant
		2 (grand)	
		2 (moyen)	Fixation du câble de la télécommande et le bus de communication.
Ecrou spécial A (grand épaulement)		4	Pour l'installation de l'unité intérieure au plafond
Ecrou spécial B (petit épaulement)		4	
Gabarit d'installation		1	Pour repérer le positionnement au plafond de l'unité intérieure
Coude de raccordement		1	Connexion des liaisons

3.4. Accessoire en option

Désignation	Forme	Usage	
Contact entrée - Code 809 623 (CNA02)		• Fonction marche/arrêt	*A commander au SAV n° 04 72 10 27 50
Contact entrée* (CNA01) 9368779016		• Fonction arrêt d'urgence • Fonction arrêt forcé	
Contact entrée - Code 894 052* (CNA03/ CNA04)		• Fonction arrêt forcé du thermostat	
Contact sortie* (CNB01) 9379529013		• Etat marche/arrêt •Etat erreur/normal • Etat ventilateur unité intérieure en marche/à l'arrêt	

CHOIX DE L'EMPLACEMENT ET PROCÉDURE D'INSTALLATION

Interface Wi-Fi W-LAN * UTY-TFSXZ1 code 875 100	-	• Pour l'utilisation de l'application FGLair	-
Carte additionnelle multilocataires * UTZ-GXXA code 876 399	-	• Evite la création d'erreur liée à la coupure d'alimentation, l'unité intérieure est alimentée en continue	-

* Uniquement pour les modèles GTEH

PROCÉDURE D'INSTALLATION

4. INSTALLATION DE L'UNITÉ INTÉRIEURE

Le choix de l'emplacement est une chose particulièrement importante, car un déplacement ultérieur est une opération délicate, à mener par du personnel qualifié.

Décidez de l'emplacement de l'installation après discussion avec le client.

4.1. Choix de l'emplacement de l'unité

⚠ ATTENTION

- Assurez-vous que les murs pourront supporter le poids des unités intérieures, pour éviter leurs chutes et des blessures éventuelles.

⚠ AVERTISSEMENT

Ne pas installer l'unité intérieure dans les lieux suivants :

- Les bords de mers, où la forte concentration de sel peut détériorer les parties métalliques provoquant des chutes de pièces ou des fuites d'eau provenant des unités.
- Une pièce contenant de l'huile minérale et sujette aux projections d'huile ou de vapeur (une cuisine par exemple). Cela pourrait détériorer les parties plastiques et provoquerait la chute de pièces ou des fuites d'eau provenant des unités.
- Lieu de production de substances qui compromettent l'équipement, tel que le gaz sulfurique, le gaz de chlore, l'acide, ou l'alcali. Il fera corroder les tuyaux de cuivre et les joints causant la fuite de liquide réfrigérant.
- Une zone où on produit de l'ammoniaque et où des animaux peuvent uriner sur l'unité extérieure.
- Un endroit avec des fuites de gaz combustible, contenant les fibres de carbone ou des poussières inflammables en suspension, ou des particules volatiles inflammables tels que du diluant pour peinture ou de l'essence. Si le gaz fuit et se répand autour de l'unité, il peut s'enflammer.

• Ne pas utiliser l'unité pour des cas spéciaux, comme le stockage de nourriture, les plantes etc... Cela peut dégrader la qualité des objets stockés.

• Ne pas installer l'unité près d'une source de chaleur, vapeur ou de gaz inflammable.

• Ne pas installer l'unité intérieure dans un endroit où il y a un risque de fuite de gaz dangereux.

• Installez l'unité intérieure, l'unité extérieure, les câbles d'alimentation, les câbles d'interconnexion et les câbles de la télécommande au minimum à 1 m d'une télévision ou d'un récepteur radio. Cette précaution est destinée à éviter les interférences sur le signal de réception de la télévision ou du bruit sur le signal radio (Cependant, même à plus d'1 m les signaux peuvent être encore perturbés).

• Si des enfants de moins de 10 ans peuvent approcher des unités, prenez toutes les mesures nécessaires pour qu'ils ne puissent toucher à celles-ci.

• Prendre des précautions pour éviter la chute de l'unité intérieure.

1. Choisissez un support épais et insensible aux vibrations, à un emplacement susceptible de supporter le poids de l'installation.
2. L'entrée et la sortie d'air ne doivent en aucun cas être obstruées.
3. Installez l'unité intérieure de façon à permettre une connexion aisée vers l'unité extérieure.
4. Ne pas installer l'unité intérieure directement exposée aux rayons du soleil.
5. Installez l'appareil dans un emplacement où il sera aisé d'installer les tuyaux gaz, liquide et d'évacuation des condensats.
6. Ne pas installer l'appareil dans un lieu où les vibrations et le bruit seront amplifiés.
7. Prévoyez un accès facile aux filtres et au boîtier de commande pour la maintenance.
8. Tenez compte de l'entretien et de la maintenance dans le choix de l'emplacement. Laissez suffisamment d'espace pour que l'accès au climatiseur soit aisé, notamment pour retirer les filtres.

PROCÉDURE D'INSTALLATION

4.2. Dimensions de l'installation

Fig. 1 - Installation au plafond

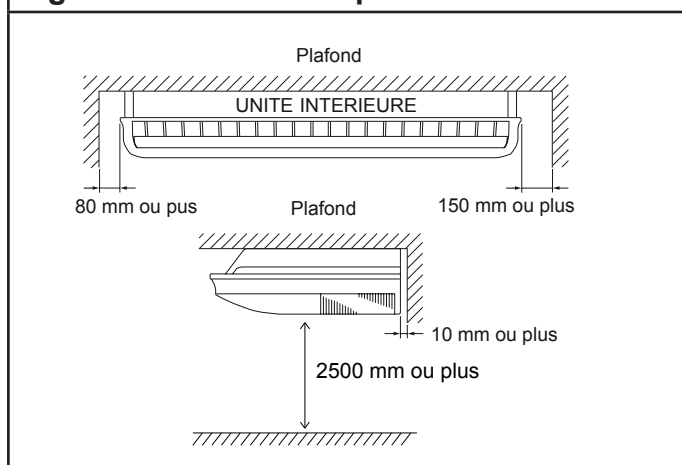
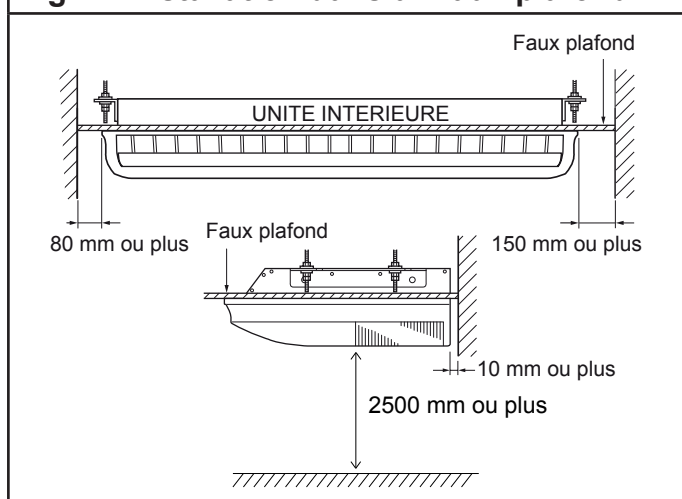


Fig. 2 - Installation dans un faux plafond



4.3. Installation de l'unité intérieure

Installez le climatiseur comme indiqué ci-après. Le suivi de cette procédure vous garantit une bonne installation.

⚠ ATTENTION

- Choisissez un emplacement pour l'installation de l'unité intérieure suffisamment solide pour supporter au moins 5 fois son poids.
- Vérifiez que ce support ne risque pas de propager les vibrations de l'appareil.

4.3.1. Préparation de l'unité intérieure pour l'installation

Déposez de la grille d'entrée d'air et des joues du climatiseur :

1. Retirez les 2 filtres à air.
2. Retirez les 2 grilles d'entrée d'air.

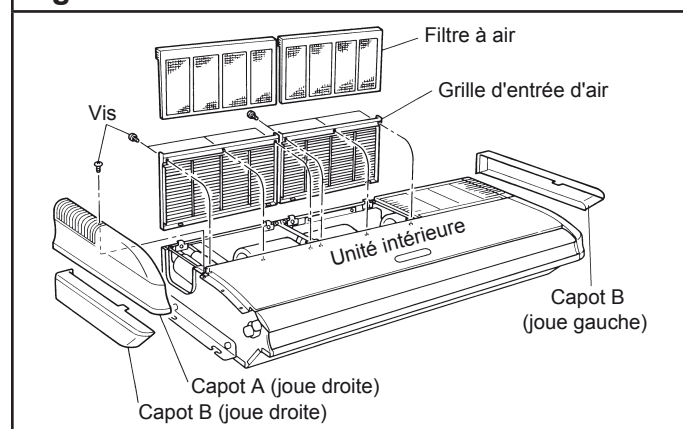
Pour une sortie du tuyau d'évacuation des condensats (voir Fig. 7) à l'arrière gauche ④ et à gauche ⑤ :

- Déposez les filtres et les grilles d'entrée d'air aux 3 emplacements mentionnés dans le § 4.3.2 «Installation de l'unité intérieure» ci-après.
3. Retirez le capot «A» (côté droit) et le capot «B» (côté droit et gauche) des joues de l'unité intérieure.

Pour une sortie du tuyau d'évacuation des condensats (voir Fig. 7) à gauche ⑤ :

- Retirez le capot «A» des joues droite et gauche du climatiseur comme indiqué dans le § 4.3.2 «Installation de l'unité intérieure» ci-après.
4. Le climatiseur peut être équipé d'un système d'entrée d'air neuf. Pour son installation, reportez-vous au § 9. Utilisation de l'entrée d'air neuf.

Fig. 3

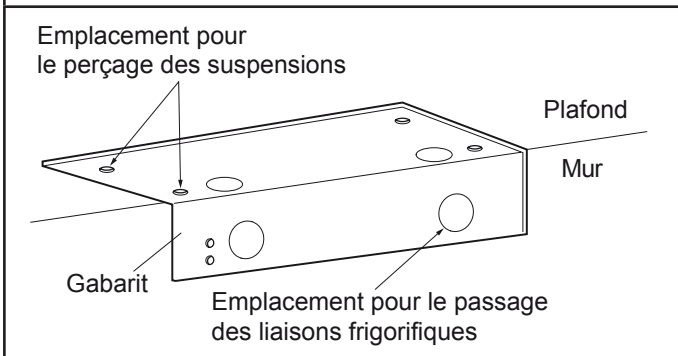


4.3.2. Installation de l'unité intérieure

Vous pouvez utiliser le gabarit d'installation pour vous aider à positionner correctement les fixations ainsi que pour préparer les passages du tuyau d'évacuation des condensats et des câbles d'alimentation de l'appareil.

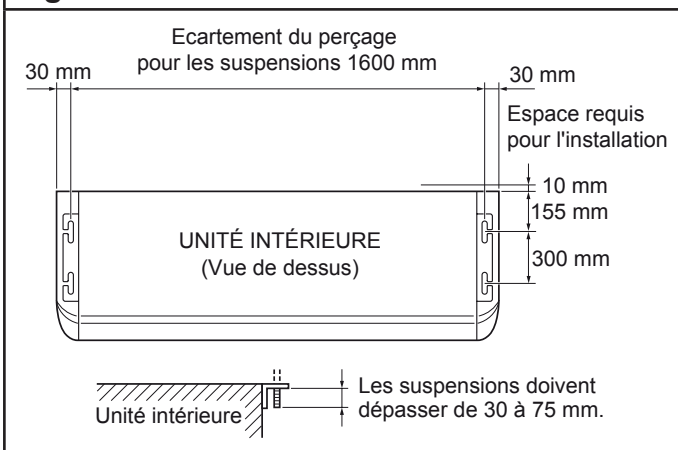
PROCÉDURE D'INSTALLATION

Fig. 4



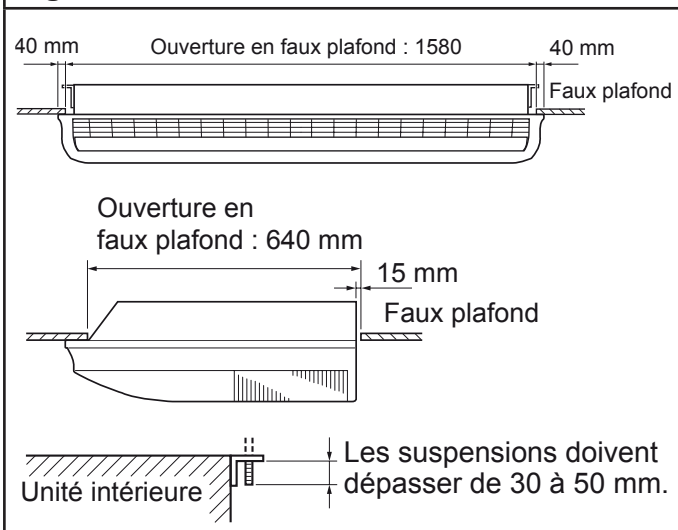
4.3.3. Positionnement des boulons pour la fixation au plafond

Fig. 5



Dans le cas d'une installation semi-encastree, l'écartement des tiges de suspension devra correspondre aux dimensions décrites Fig. 6.

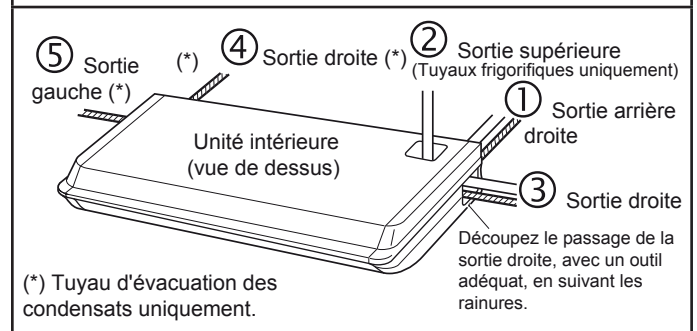
Fig. 6



4.3.4. Sélection de la direction de sortie des tuyauteries

Décidez quelle direction vous souhaitez utiliser pour la connexion des liaisons frigorifiques et quelle sortie pour l'évacuation des condensats en fonction de l'installation en vous aidant de la Fig. 8 et de la Fig. 9.

Fig. 7



Dans le cas d'une sortie arrière gauche ④ ou sortie à gauche ⑤ :

Permutez le joint et le bouchon de la sortie des condensats.

Fig. 8

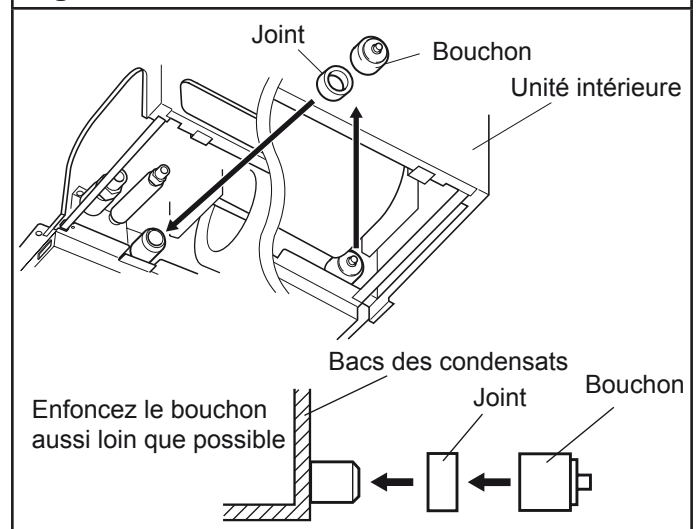
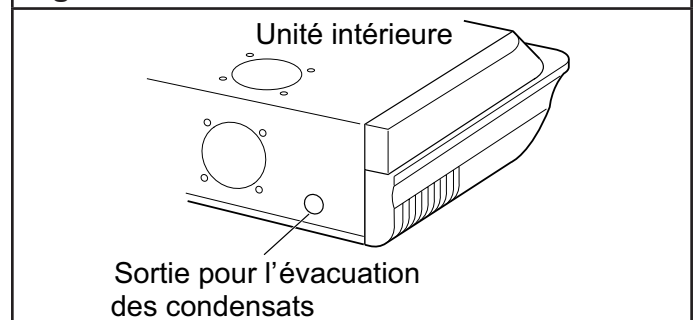


Fig. 9



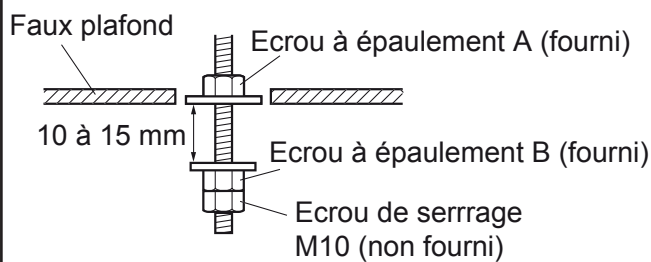
PROCÉDURE D'INSTALLATION

4.3.5. Positionnement des boulons pour la fixation au plafond

Avec des tiges filetées :

1. Percez des trous de 25 mm de diamètre correspondants aux emplacements des tiges filetées.
2. Mettez en place les tiges filetées, puis fixez temporairement les écrous spéciaux A et B fournis ainsi qu'un écrou de serrage M10 (non fourni) sur chacune des tiges comme indiqué Fig. 10.

Fig. 10



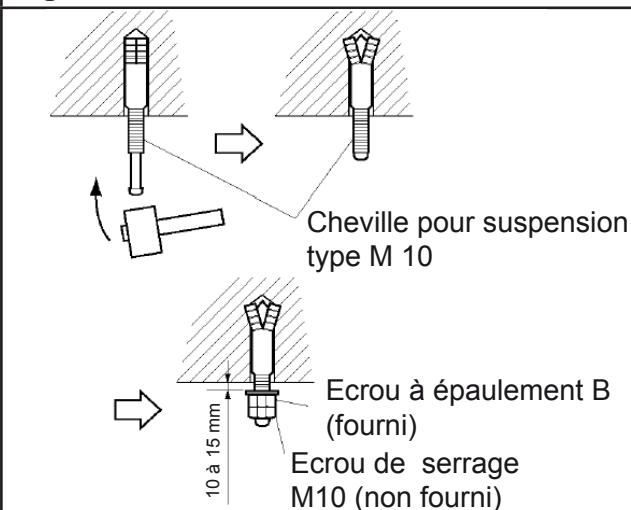
Couple de serrage 980 à 1470 N (100 à 150 Kgf)

Avec des chevilles d'ancrage :

1. Percez les trous pour la mise en place des chevilles qui recevront les boulons pour suspension de type M10 non fournis.
2. Fixez les chevilles et les boulons pour suspension et mettez en place temporairement les écrous spéciaux «B» fournis ainsi que les écrous de serrage M10 (non fournis).

Couple de serrage 980 à 1470 N (100 à 150 Kgf)

Fig. 11



4.3.6. Installation de l'unité au plafond

1. Soulevez le climatiseur et présentez les boulons de suspension dans les encoches des équerres de fixation situées de chaque côté du climatiseur. Faites glisser l'unité en arrière.
2. Fixez l'unité en serrant les boulons spéciaux A et B ainsi que les écrous de serrage M10 et veillant à ce que l'appareil soit fixé solidement et parfaitement d'équerre.

Fig. 12

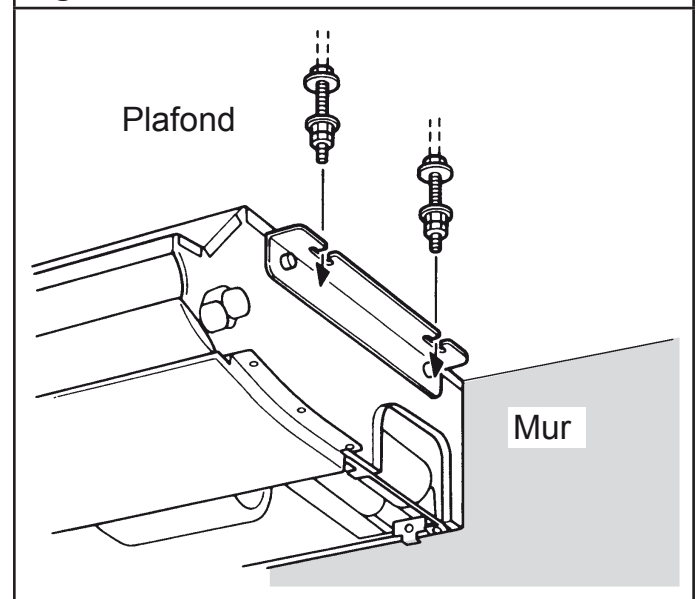
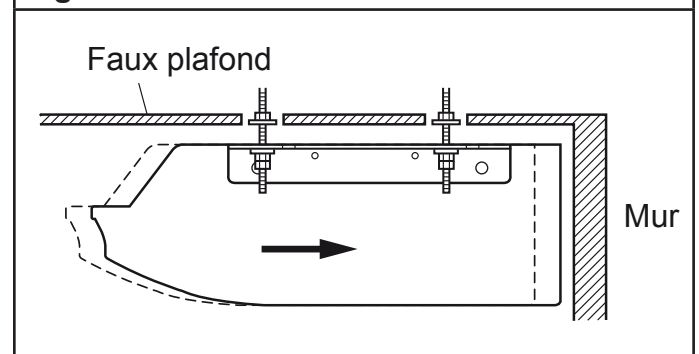


Fig. 13

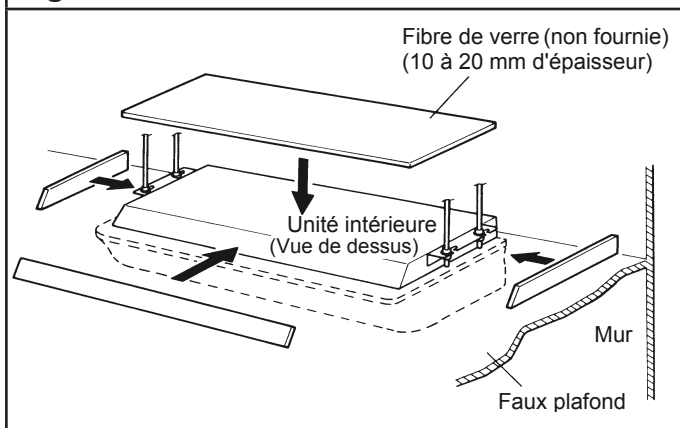


PROCÉDURE D'INSTALLATION

Dans le cas d'une installation semi-encastree:

Afin d'éviter les risques de fuite d'eau, veillez à bien renforcer l'isolation tout autour de l'unité.

Fig. 14



⚠ ATTENTION

• Afin d'assurer un bon fonctionnement de l'évacuation des condensats, et pour éviter que des fuites d'eau ne se produisent, assurez-vous d'une parfaite mise à niveau du climatiseur.

5. INSTALLATION DES LIAISONS FRIGORIFIQUES

⚠ ATTENTION

- Faites attention qu'il n'y ait pas de poussières qui pénètrent dans les liaisons.
- Quand vous stockez les liaisons, veillez à les protéger (bouchon ou adhésif).
- Soudez en utilisant de l'azote à travers les liaisons.

5.1. Choix des liaisons

⚠ ATTENTION

- N'utilisez pas des liaisons usagées.
- Utilisez des liaisons propres à l'intérieur et à l'extérieur (Poli intérieurement, déshydratée et bouchonnée), sans substances susceptibles de générer des problèmes lors de l'utilisation (sulfure, oxyde, poussière, chutes de découpe, huile ou eau).

• Utilisez exclusivement du tube spécifique pour utilisation frigorifique :

- Cuivre recuit à forte teneur en cuivre (99% minimum).

Il est souhaitable que la quantité d'huile résiduelle soit inférieure à 40 mg/10 m.

• N'utilisez pas de liaisons écrasées, déformées ou décolorées (en particulier à l'intérieur). Sinon, la vanne de détente ou le tube capillaire pourraient être obstrués.

• Un mauvais choix de liaisons provoquera de faibles performances. Il est nécessaire de choisir des matériaux adaptés au fluide frigorigène R410A (pression plus élevée).

• Les épaisseurs des liaisons sont indiquées dans le tableau 1.

• N'utilisez pas de liaisons plus fines.

Tableau 1

Diamètre des liaisons	Epaisseur
6,35 mm (1/4")	0.80 mm
9,52 mm (3/8")	0.80 mm
12,70 mm (1/2")	0.80 mm
15,88 mm (5/8")	1.00 mm
19,05 mm (3/4")	1.20 mm

PROCÉDURE D'INSTALLATION

5.2. Exigences pour les liaisons

⚠ ATTENTION

- Référez-vous à la notice d'installation de l'unité extérieure pour connaître la longueur de raccordement de la liaison ou le dénivelé.

⚠ AVERTISSEMENT

- Procédez à l'isolation thermique des liaisons gaz et liquide afin d'éviter toute condensation.
- Utilisez des manchons isolants d'une résistance à la chaleur supérieure à 120°C.
- En complément, si le niveau d'humidité aux endroits où le passage des tuyaux frigorifiques risque d'excéder 70%, protégez ces derniers avec des manchons isolants. Utilisez un manchon plus épais de 15 mm si l'humidité atteint 80%, et un manchon plus épais de 20 mm si l'humidité dépasse 80 %.
- Si les épaisseurs recommandées ne sont pas respectées dans les conditions décrites précédemment, de la condensation se formera à la surface des isolants.
- Enfin, veillez à utiliser des manchons isolants dont les caractéristiques de conductivité calorifique seront égale à 0,045 W/(m.K) ou inférieure si la température égale 20°C.

5.3. Raccordement des liaisons

5.3.1. Réalisation des évasements

1. Coupez les liaisons avec un coupe-tube sans les déformer à la longueur adéquate.
2. Ebavurez soigneusement en tenant la liaison vers le bas pour éviter l'introduction de limaille dans cette dernière.
3. Récupérez les écrous "Flare" sur l'unité intérieure et l'unité extérieure.
4. Enfilez les écrous sur les tubes avant évasement.
5. Procédez à l'évasement en laissant dépasser la liaison de la côte "A" de la matrice de la dudgeonnière (Fig. 15 et tableau 2).
6. Après évasement, vérifiez l'état de la portée. Celle-ci ne doit présenter aucune rayure ou amorce de rupture. (Fig. 16)

Fig. 15

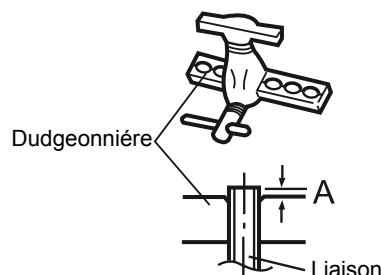


Fig. 16

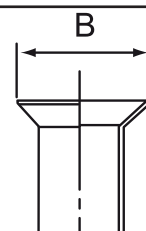


Fig. 17

Vérifiez si (L) est évasé correctement et s'il n'est ni craquelé, ni rayé.

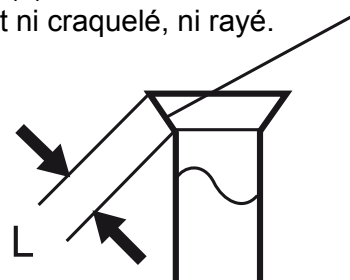


Tableau 2

Diamètre des liaisons	Dimension A (mm)	Dimension B _{0,4} (mm)
6,35 mm (1/4")	0 à 0,5	9,1
9,52 mm (3/8")		13,2
12,70 mm (1/2")		16,6
15,88 mm (5/8")		19,7
19,05 mm (3/4")		24,0

Tableau 3

Diamètre des liaisons	Largeur de l'écrou flare	Largeur aux méplats
6,35 mm (1/4")	17 mm	
9,52 mm (3/8")	22 mm	
12,70 mm (1/2")	26 mm	
15,88 mm (5/8")	29 mm	
19,05 mm (3/4")	36 mm	

PROCÉDURE D'INSTALLATION

5.3.2. Mise en forme des liaisons frigorifiques

⚠ ATTENTION

- Ne cintrez pas les liaisons avec un rayon de courbure de moins de 150 mm.
- Ne cintrez jamais plus de trois fois la liaison au même endroit sous peine de voir apparaître des amorces de rupture (écrouissage du métal).

Les liaisons seront mises en forme exclusivement à la cintreuse ou au ressort de cintrage afin d'éviter tout risque d'écrasement ou de rupture.

- Ne cintrez pas le cuivre à un angle de plus de 90°.
- Pour pouvoir cintrer correctement les liaisons à la cintreuse, n'hésitez pas à les dégager de leur isolant dans le cas contraire il y a risque d'écrasement.
- Après cintrage, refermez l'isolant avec de la colle Néoprène et assemblez avec du ruban adhésif.

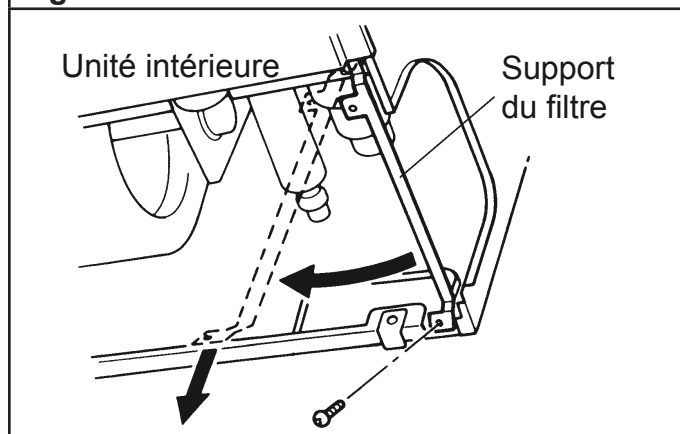
5.3.3. Raccordement des liaisons frigorifiques

⚠ ATTENTION

- Soignez particulièrement le positionnement du tube face à son raccord. Si la liaison est mal alignée, le serrage à la main est impossible et le filetage risque d'être endommagé.
- Ne retirez les bouchons des liaisons et des robinets que lorsque vous êtes sur le point d'effectuer le branchement !
- Utilisez toujours 2 clés pour le serrage afin de bien visser les écrous Flare dans l'axe du tuyau.
- Le petite liaison doit toujours être raccordée avant la grosse.
- Utilisez une clé dynamométrique comme spécifiée. Sinon les écrous flare pourraient se briser après un certain temps, provoquant des fuites de fluide et générant des gaz dangereux au contact d'une flamme.

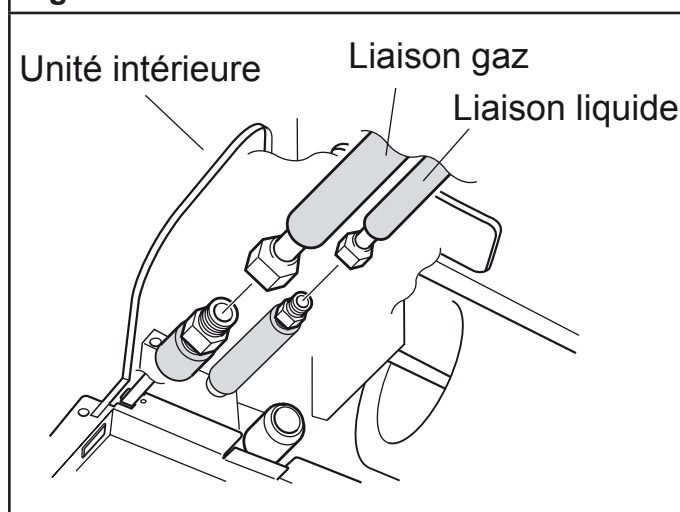
1. Enlevez le support du filtre.

Fig. 18



2. Enlevez les bouchons des tuyaux et des connexions.
3. Présentez le tube en face du raccord flare et vissez l'écrou à la main jusqu'au contact. Le petit tube doit toujours être raccordé avant le gros.

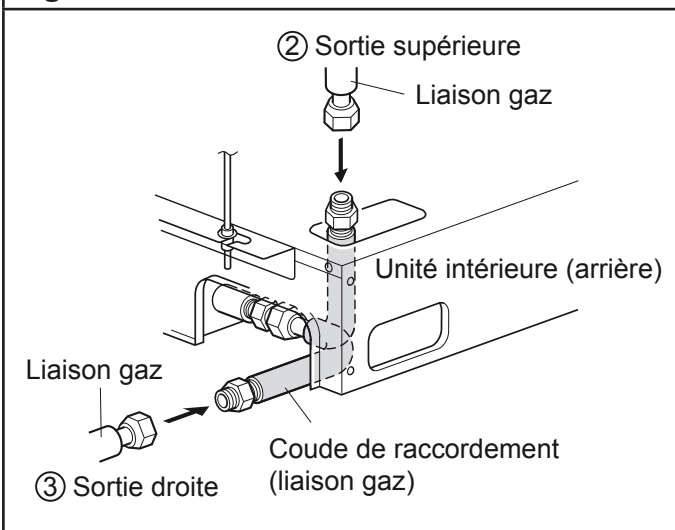
Fig. 19



- Pour une sortie en haut ②, ou à droite ③, utilisez le coude de raccordement fourni en accessoire.

PROCÉDURE D'INSTALLATION

Fig. 20



4. Après avoir correctement positionné les raccords face à face, serrez les écrous à la main et finissez à la clé dynamométrique (Fig. 21) selon les couples indiqués dans le tableau 4.

Fig. 21

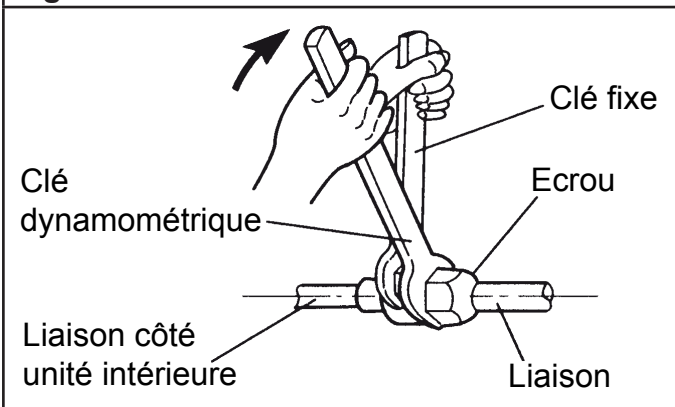


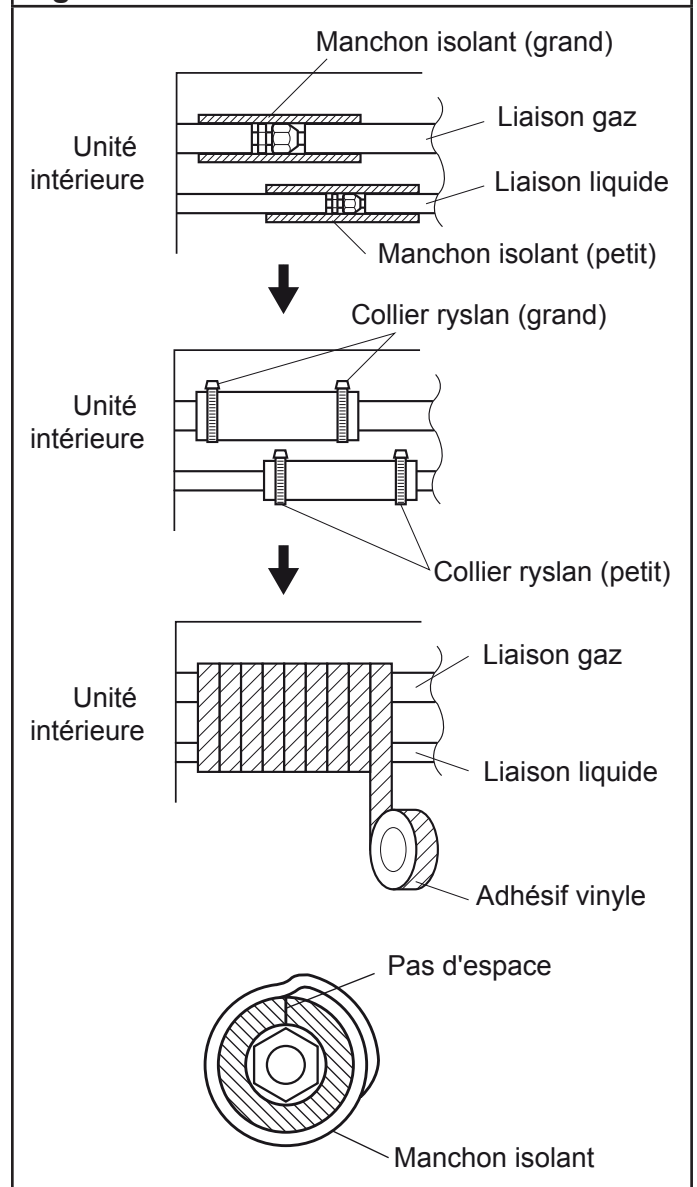
Tableau 4

Diamètre des écrous flare	Couple de serrage
6,35 mm (1/4")	16 à 18 N•m
9,52 mm (3/8")	32 à 42 N•m
12,70 mm (1/2")	49 à 61 N•m
15,88 mm (5/8")	63 à 75 N•m
19,05 mm (3/4")	90 à 110 N•m

5.4. Isolation calorifique des raccords frigorifiques

- Après avoir vérifié qu'aucune fuite de gaz ne se produit, isolez les 2 parties des raccords frigorifiques sur les petits et gros tuyaux avec un manchon isolant.
- Terminez l'isolation en fixant le manchon aux deux extrémités au moyen de colliers Rylsan comme indiqué la figure 22.
- Enveloppez les deux extrémités des manchons avec du ruban adhésif vinyle de manière à ce qu'il n'y ait pas d'espace.
- Si le coude de raccordement est utilisé, réalisez l'isolation des connexions de la même manière.

Fig. 22



PROCÉDURE D'INSTALLATION

⚠ ATTENTION

- L'isolant doit s'adapter étroitement sans espace.

6. MISE EN PLACE DU TUYAU D'ÉVACUATION DES CONDENSATS

⚠ ATTENTION

- Effectuez l'installation du tuyau d'évacuation des condensats conformément aux indications fournies. En particulier, veillez à intervenir dans un environnement suffisamment tempéré pendant l'installation du tuyau d'évacuation des condensats afin d'éviter que des problèmes de condensation entraînent des fuites d'eau.

Utilisez de la colle pour tube PVC pour connecter le tuyau d'évacuation des condensats afin qu'il n'y ait pas de fuites.

Utilisez un tuyau d'évacuation des condensats avec le diamètre indiqué dans le tableau 5.

- Ne pas créer de remontée, de piège ou de prise d'air.
- Prévoyez une légère pente (1/100 ou plus).
- Prévoyez des supports tout le long du tube.
- Utilisez un isolant pour éviter la condensation ou le gel.
- Toujours isoler le tube d'évacuation des condensats côté intérieur (épaisseur 8 mm ou plus).

Tableau 5

	∅ extérieur
Tuyau condensats	32 mm

Fig. 23

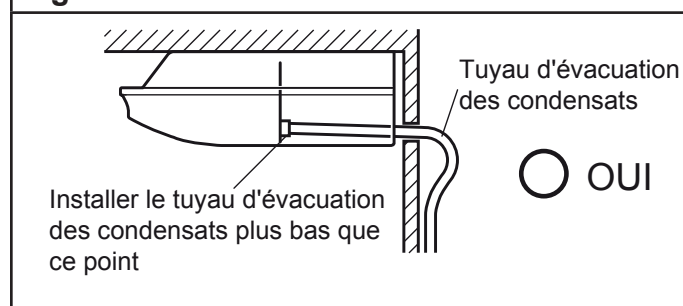
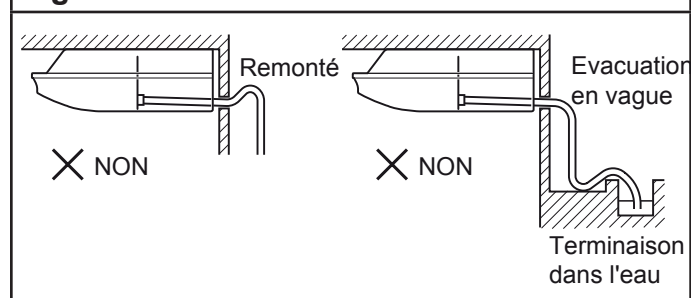
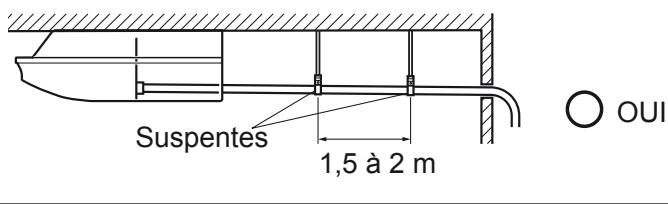


Fig. 24



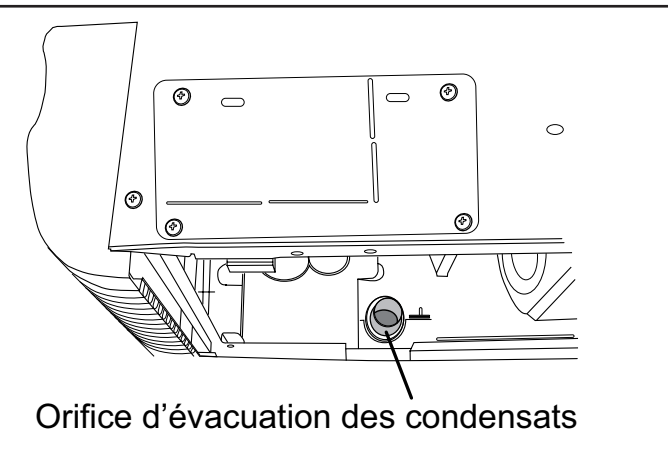
PROCÉDURE D'INSTALLATION

Fig. 25



1. Mise en place de l'isolant sur le tuyau d'évacuation des condensats

Fig. 26



- Assemblez le tuyau d'évacuation des condensats et le collier de serrage (fournis).

Fig. 27

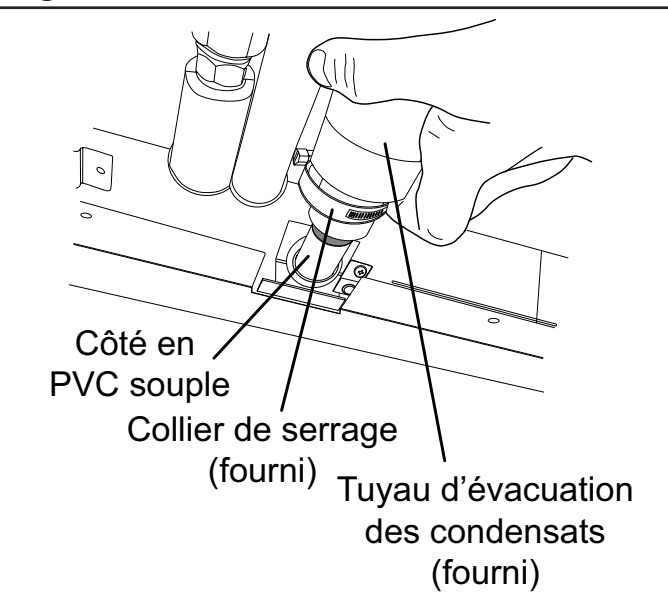
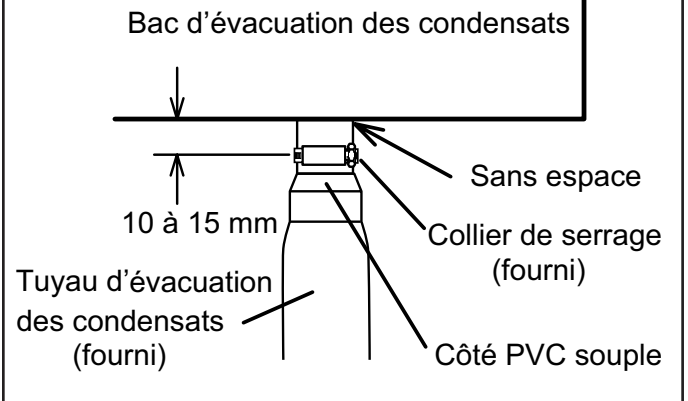
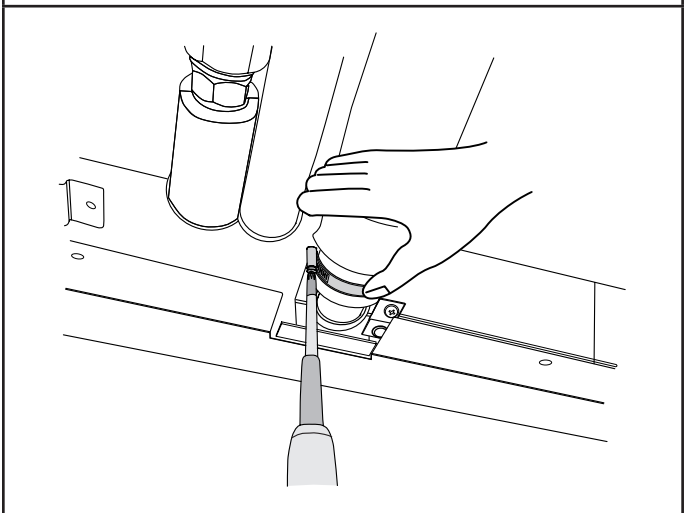


Fig. 28



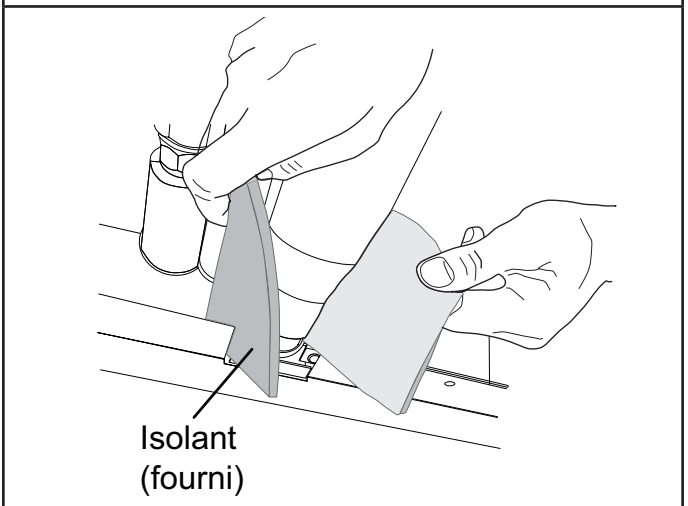
- Bien serrez le collier de serrage à l'aide d'un tournevis.

Fig. 29



- Enveloppez le raccordement d'évacuation des condensats avec l'isolant fourni.

Fig. 30



PROCÉDURE D'INSTALLATION

Fig. 31

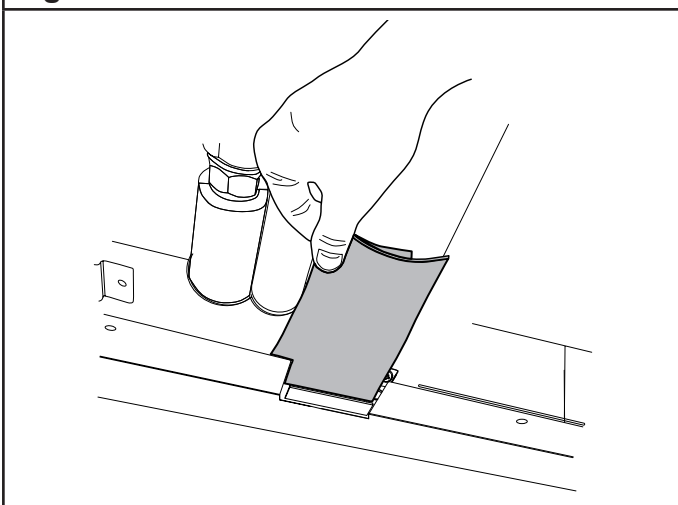
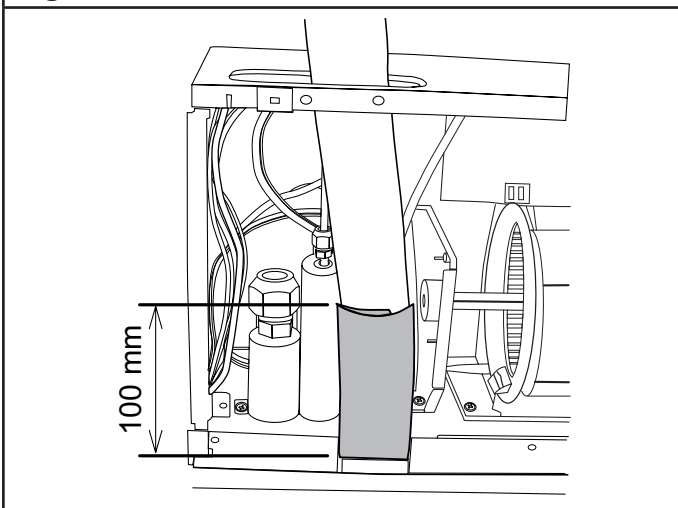


Fig. 32 - Vue de coupe du tuyau

Entourez le collier de serrage avec l'isolant, en alignant ce dernier en haut.



Fig. 33



2. Dans le cas d'une sortie du tuyau d'évacuation des condensats « arrière droite »

①

Afin de maintenir correctement en place le tuyau d'évacuation des condensats dans la pente adéquate, dès la sortie de l'unité intérieure, attachez-le au moyen du fil de fixation fourni, comme indiqué Fig. 34.

Fig. 34

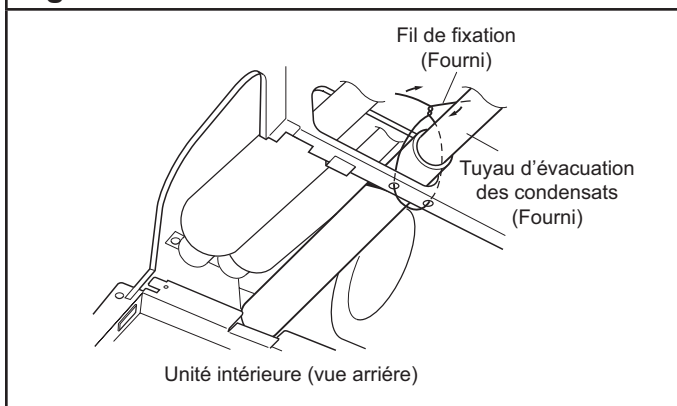
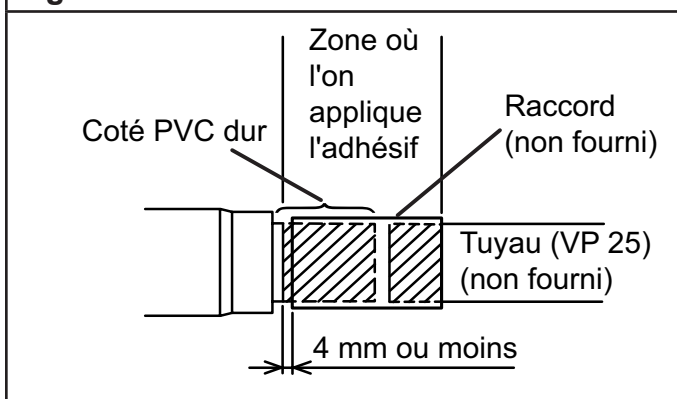


Fig. 35



7. CÂBLAGE ÉLECTRIQUE

⚠ AVERTISSEMENT

Régime de neutre et câblage de l'alimentation

• Les appareils de climatisation Atlantic / Fujitsu sont prévus pour fonctionner avec les régimes de neutres suivants : TT et TN. Le régime de neutre IT ne convient pas pour ces appareils. En ce qui concerne les appareils triphasés, le neutre doit également toujours être distribué (TT ou TN).

• Le câblage électrique doit être installé avec cette notice d'installation et par une personne qualifiée. Assurez-vous d'utiliser un circuit correct pour l'unité.

Un circuit d'alimentation insuffisant, une installation électrique incorrecte, une mauvaise connexion ou une isolation insuffisante peut causer de sérieux incidents tels que des courts-circuits ou un incendie.

• Avant de commencer les raccordements, vérifiez que l'unité intérieure et l'unité extérieure ne sont pas sous tension.

PROCÉDURE D'INSTALLATION

⚠ AVERTISSEMENT

- Utilisez les câbles d'alimentation ou d'interconnexion fournis ou spécifiés par le fabricant.
- Vérifiez la correspondance entre les repères des borniers des unités intérieure et extérieure lors du raccordement du câble d'interconnexion. Une erreur de connexion peut entraîner la destruction de l'un ou l'autre des appareils.
- Connectez les câbles aux borniers en utilisant des supports de câblage. Les mauvais raccordements causent un défaut de fonctionnement, des courts-circuits ou un incendie.
- Posez des manchons dans les passages de câble fait dans les murs.
- Insérez fermement le câble d'interconnexion dans le bornier de connexion. Un câble mal serré constitue un risque de faux contact.
- Utilisez des disjoncteurs différentiels sur les appareils et sur l'alimentation principale pour qu'ils disjonctent au même moment.
- Fixez correctement le couvercle du boîtier de commande sur l'unité intérieure pour éviter les courts-circuits et l'exposition à la poussière ou à l'eau.
- Pour les borniers, utilisez des cosses rondes serties et serrez les vis avec des couples de serrage adéquat.
- Fixez les câbles d'interconnexion et d'alimentation pour qu'ils ne soient pas en contact avec les tubes (particulièrement pendant les hautes pressions) ou les vannes (gaz).
- Ne touchez pas directement les fils pendant le raccordement de la télécommande.
- Réalisez le câblage d'après les "règles de l'art" afin que le climatiseur fonctionne convenablement.
- Brancher le câble d'interconnexion convenablement dans le bornier. Une mauvaise installation peut provoquer des incendies.

⚠ ATTENTION

- Ne reliez pas la masse à un tube de gaz, une conduite d'eau, à un paratonnerre ou à la masse d'une ligne téléphonique. Une mise à la terre incorrecte peut provoquer des électrocutions.
- Ne pas connecter les câbles de l'alimentation sur les borniers des télécommandes ou du bus de communication. Cela peut endommager le produit.
- Ne pas attacher ensemble le câble d'alimentation et le bus de communication. Espacez les câbles de 50 mm. Cela entraînera des dysfonctionnements de l'appareil.
- En touchant la carte électronique principale, l'électricité statique du corps humain peut provoquer des dysfonctionnements de la carte électronique. Suivre les étapes suivantes :
 - Créer une mise à la terre de l'unité intérieure et extérieure et des objets en périphérie.
 - Couper l'alimentation.
 - Toucher les parties métalliques de l'unité intérieure ou de l'unité extérieure pendant plus de 10 secondes afin de décharger l'électricité statique du corps humain.
 - Ne pas toucher les borniers électriques.

7.1. Exigences électriques

Caractéristiques de l'alimentation

L'alimentation sera prévue dans le respect des normes en vigueur et en particulier de la NF C 15-100.

L'appareil doit être alimenté par une ligne spéciale protégée en tête par un disjoncteur omnipolaire d'ouverture minimale entre contacts de 3 mm.

Le câble utilisé sera de type H07RNF.

Une protection différentielle de 30 mA sera par ailleurs prévue.

- Dans tous les cas le respect de la norme française NF C 15-100 est impératif.
- N'utilisez jamais de prise de courant pour l'alimentation.
- L'unité extérieure est prévue pour fonctionner sous une tension nominale de 400 Volts triphasé 50Hz. L'unité intérieure est alimentée en 230V monophasé 50Hz.
- A aucun moment (y compris lors des phases de démarrage), la tension ne doit passer en

PROCÉDURE D'INSTALLATION

dessous de 342 V ou au-dessus de 456 V aux bornes de l'unité extérieure et en dessous de 198 V ou au-dessus de 264 V aux bornes de l'unité intérieure.

- La longueur maximale du câble, est fonction d'une chute de tension qui doit être inférieure à 2%. Si la longueur du câble est excessive vous devez utiliser une section de câble supérieure.
- Reportez vous aux tableaux suivants pour réaliser un câblage correct de l'installation.

Modèle	Section recommandée (mm ²)	MCA* (A)	Calibre du disjoncteur
ABYA 30 GATH	2,5 mm ²	0,52	20 A
ABYA 36 GATH	2,5 mm ²	0,66	20 A
ABYA 45 GATH	2,5 mm ²	0,98	20 A
ABYA 54 GATH	2,5 mm ²	1,32	20 A
ABYA 30 GTEH	2,5 mm ²	0,52	20 A
ABYA 36 GTEH	2,5 mm ²	0,66	20 A
ABYA 45 GTEH	2,5 mm ²	0,98	20 A
ABYA 54 GTEH	2,5 mm ²	1,32	20 A

*MCA : Valeur nominale du courant admissible.

Quand le câblage de l'alimentation est terminé, assurez vous que le total du MCA des unités intérieures et des boîtiers de contrôle frigorifiques n'excède pas 15 A, si cette limite est dépassée, ajoutez un disjoncteur.

	Section recommandée (mm ²)	Type	Commentaires
Câble d'alimentation	2.5	Type245 IEC57 ou équivalent	1ø 50 Hz 198–264 V 2 fils + Terre
Bus de communication	0.33	Câble compatible LONWORKS	LEVEL 4 (NEMA) non-polarisé 2 fils, blindé torsadé - AWG 22 (BELDEN 7703 NH ou équivalent)
Câble de la télécommande 2 fils	0.33 à 1.25	Câble blindé*	2 fils non polarisés
Câble de la télécommande 3 fils	0.33	Câble blindé*	3 fils polarisés

* Utiliser un câble blindé pour le câble de la télécommande, conforme aux normes en vigueur.

Disjoncteur différentiel		Maximum d'unités connectables*
Type	Nombre	
30 mA	1	44 ou moins
0.1 sec	2	45 à 88
ou moins	3	89 à 128

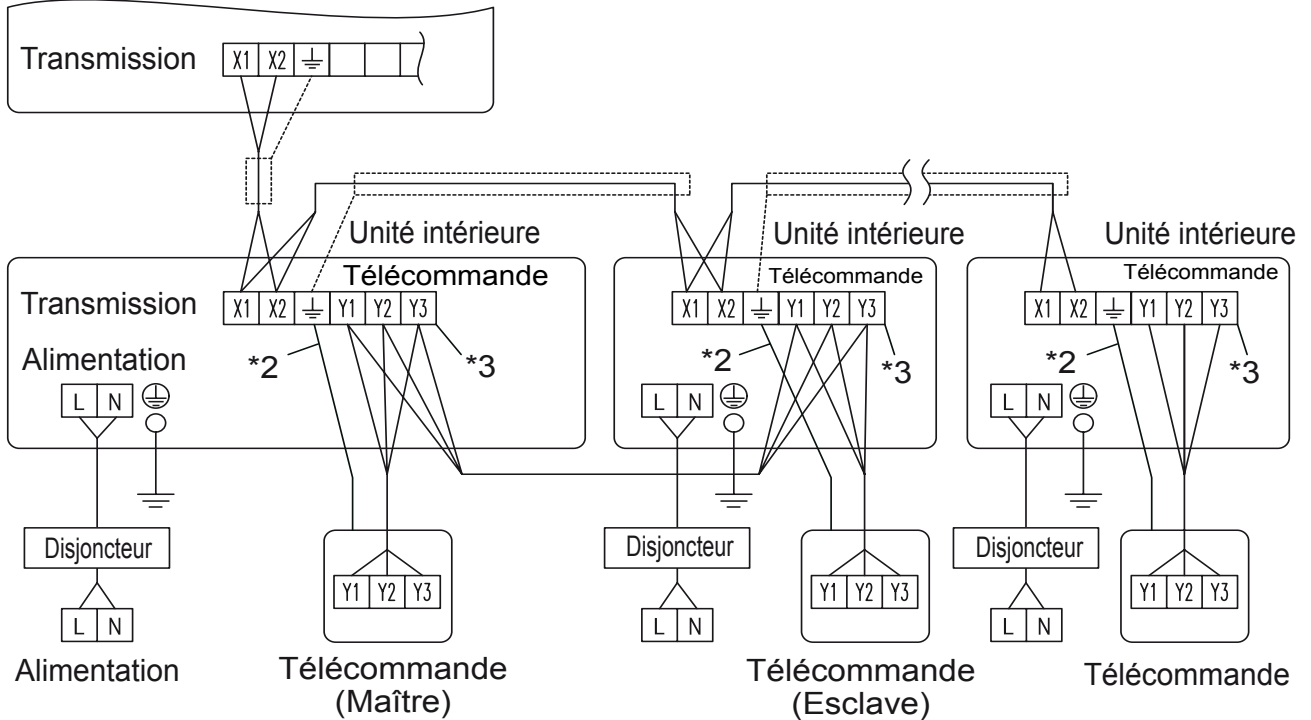
*Unités intérieures ou unités intérieures + boîtier de contrôle frigorifique.

7.2. Méthode de câblage

Fig. 36 - Exemple

EXEMPLE

Unité extérieure ou boîtier de contrôle frigorifique *1



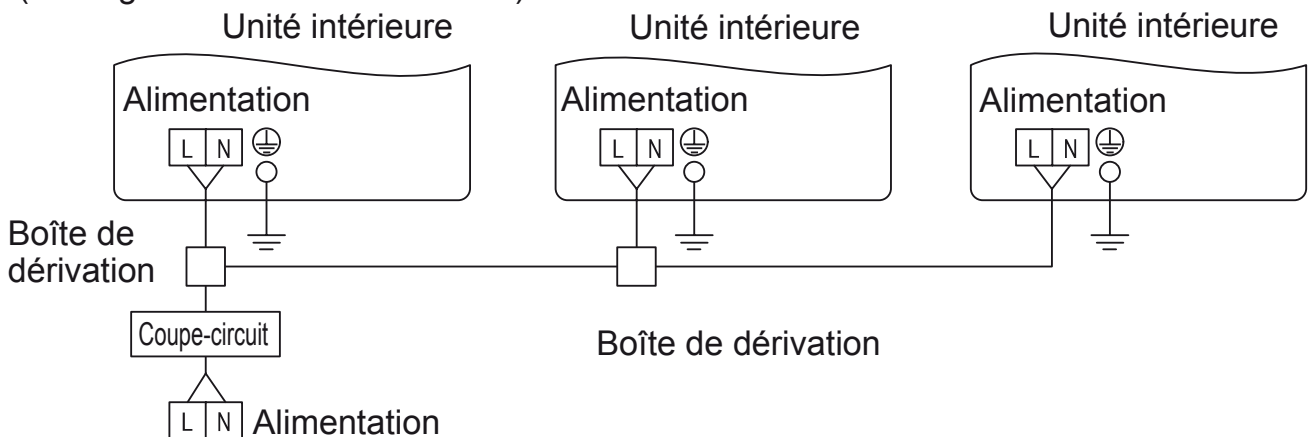
* 1. Reportez vous à la notice d'installation du boîtier de contrôle frigorifique.

* 2. Reliez à la terre si nécessaire.

* 3. Si vous connectez la télécommande filaire 2 fils la borne Y3 ne doit pas être utilisée.

Fig. 37

(Câblage d'alimentation en étoile)



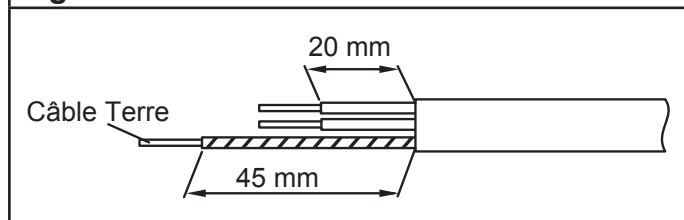
Reliez à la terre si nécessaire.

PROCÉDURE D'INSTALLATION

7.3. Connexion des câbles et fils électriques sur les borniers

7.3.1. Câble d'alimentation

Fig. 38

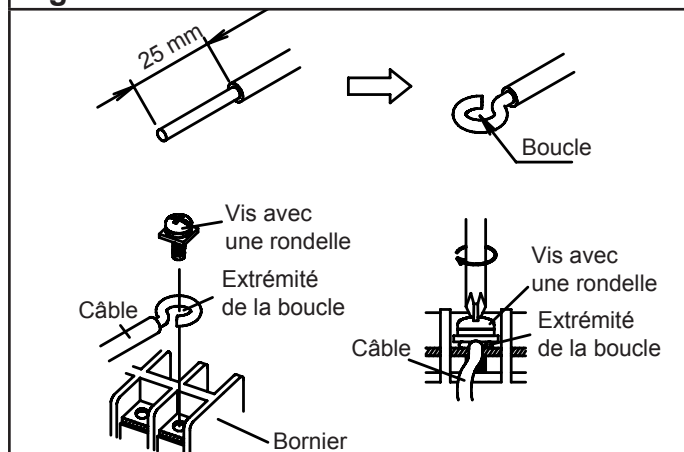


Avec du fil rigide

Le fil rigide est toujours préférable pour les installations fixes, dans le bâtiment en particulier. Choisissez toujours le fil utilisé dans le respect des normes en vigueur (NF C 15-100 en particulier).

1. Dénudez l'extrémité des fils sur 25 mm.
2. Avec une pince à bouts ronds, réalisez une boucle de diamètre correspondant aux vis de serrage du bornier.
3. Ne serrez pas trop fermement la vis de bornier sur la boucle réalisée sinon la vis peut casser.
4. Respectez les couples de serrage indiqués tableau 6.
5. Ne pas fixer deux câbles avec une vis sur la même borne.

Fig. 39



⚠ ATTENTION

• Quand on utilise un fil rigide, ne pas l'attacher avec une cosse ronde sertie. Sinon la pression sur la cosse peut provoquer des dysfonctionnements et échauffer anormalement le câble.

Avec du fil souple

Le fil souple type HO7RNF est utilisable moyennant quelques précautions :

1. Dénudez l'extrémité des conducteurs sur environ 10 mm.
2. Avec une pince à sertir, posez en bout de fil une cosse ronde à sertir du diamètre correspondant aux vis du bornier.
3. Ne serrez pas trop fermement la cosse sur le bornier à l'aide d'un tournevis approprié afin de ne pas endommager ou casser la vis.
4. L'utilisation de fils souples sans cosses rondes serties est formellement déconseillée.
5. Respecter les couples de serrage indiqué tableau 6.
6. Ne pas fixer deux câbles avec une vis sur la même borne.

⚠ ATTENTION

• Utilisez une cosse ronde sertie et serrez selon les couples de serrage, sinon un échauffement peut se produire et causer de lourds dégâts.

Fig. 40 - Connexion des câbles

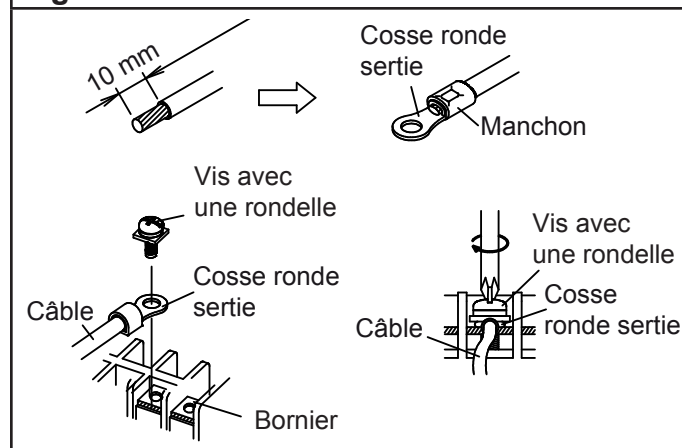


Tableau 6

Vis	Couple de serrage
M4 (câble d'alimentation / L, N, Terre voir Fig. 36)	1,2 à 1,8 N•m

PROCÉDURE D'INSTALLATION

7.3.2. Bus de communication et câble de la télécommande

Fig. 41 - Bus de communication

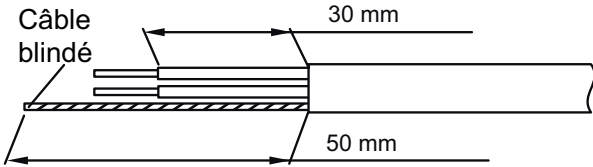
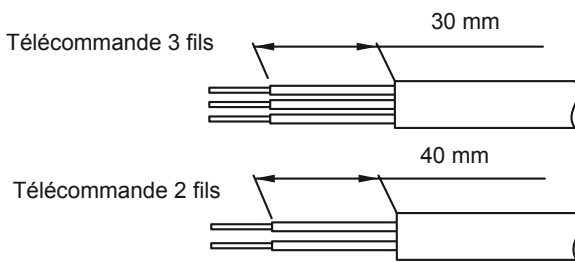
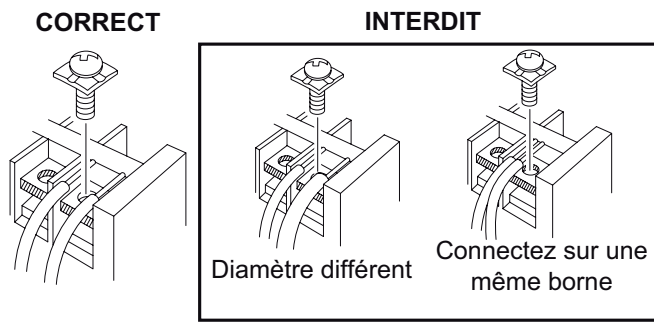


Fig. 42 - Câble de la télécommande



Connectez le bus de communication et le câble d'alimentation comme indiqué Fig. 43.

Fig. 43 - Connexion des câbles



⚠ ATTENTION

• Serrez selon les couples de serrage, sinon un échauffement peut se produire et causer de lourds dégâts dans l'unité intérieure.

Tableau 7

Vis	Couple de serrage
M3 (bus de communication/ X1, X2 et câble de télécommande Y1, Y2, Y3 voir Fig. 36)	0,5 à 0,6 N•m

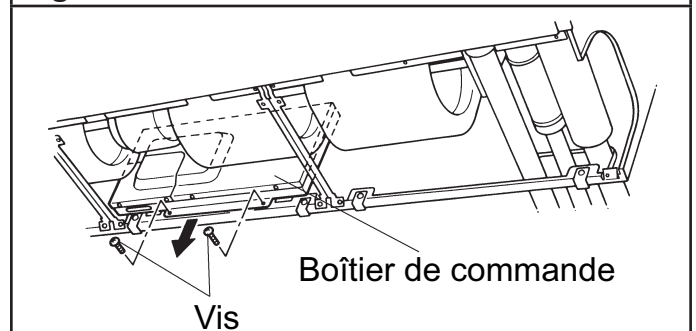
⚠ ATTENTION

- Pour dénuder le câble, utiliser un outil adapté pour ne pas abîmer le fil de cuivre.
- Ne pas couper le fil en serrant trop fort la vis du bornier. Ne pas serrer suffisamment, peut créer des défauts de contacts et engendrer des erreurs de communication...

7.4. Connexion des câbles

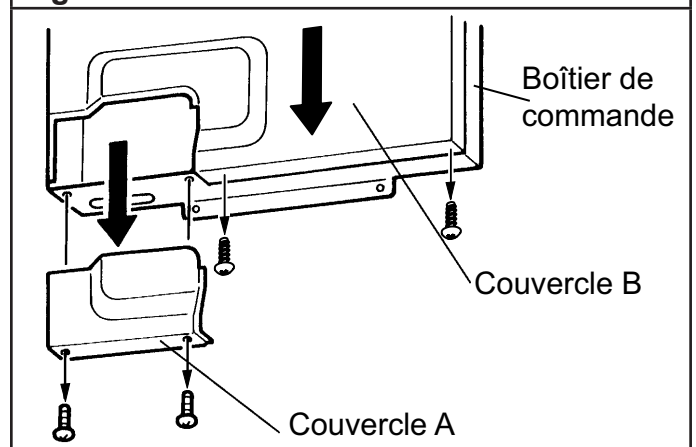
1. Pour accéder au câblage électrique, enlevez les deux vis, puis tirez le boîtier de commande vers le bas.

Fig. 44



2. Retirez les couvercles A et B et connectez les câbles.

Fig. 45



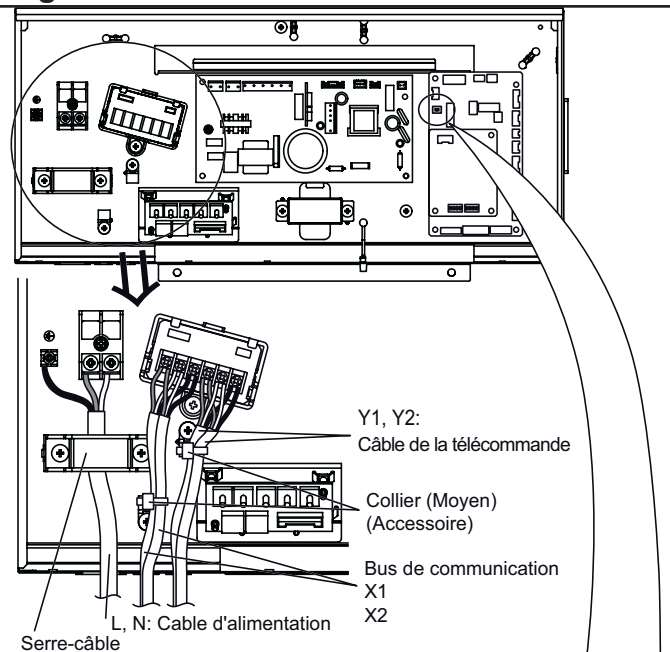
3. Après câblage complet, fixez les câbles avec les colliers rilsan fournis en accessoire.

PROCÉDURE D'INSTALLATION

⚠ ATTENTION

• Lors du réglage du micro-interrupteur (SW1), assurez-vous de mettre hors tension pour ne pas endommager la carte électronique de l'unité intérieure.

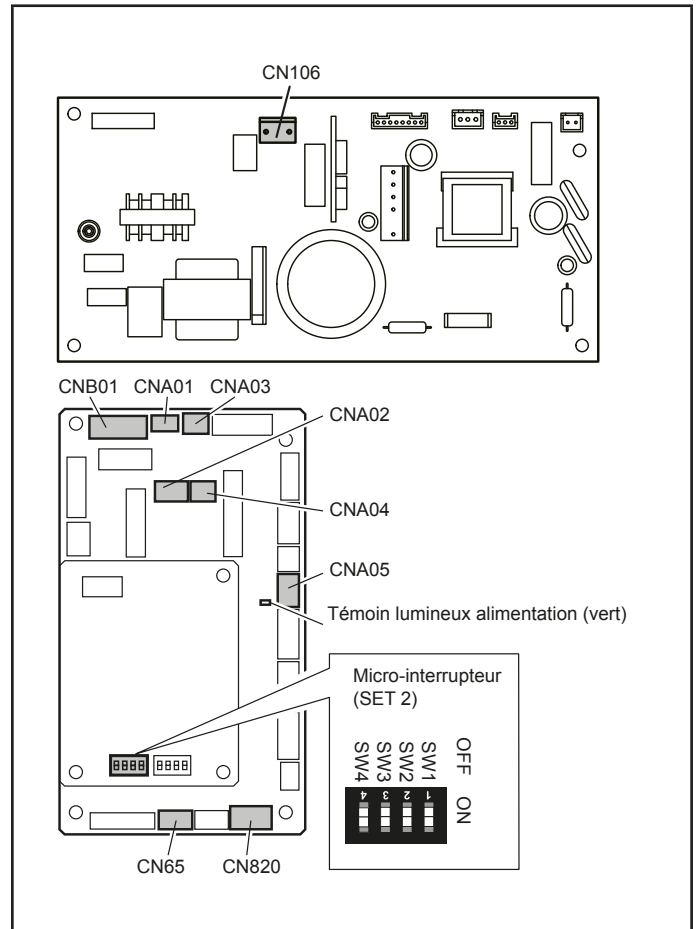
Fig. 46



 SW1		Télécommande 2 fils	Télécommande 3 fils
	Connexion des câbles de la télécommande	Y1:Non polarisé Y2:Non-polarisé Y3:ne pas connecter *1	Y1:Red Y2:White Y3:Black
 SW1	Paramétrage du micro-interrupteur (SW1)	2WIRE (réglage d'usine)	3WIRE

*1: si vous connectez le câble de la télécommande à la borne Y3, la télécommande UTY-RNRY ne fonctionnera pas.

Modèles GTEH



UTY-TFSXZ1	875 100	Adaptateur LAN sans fil	CN65
UTZ-GXXA	876 399	Pour une alimentation électrique externe	CN820

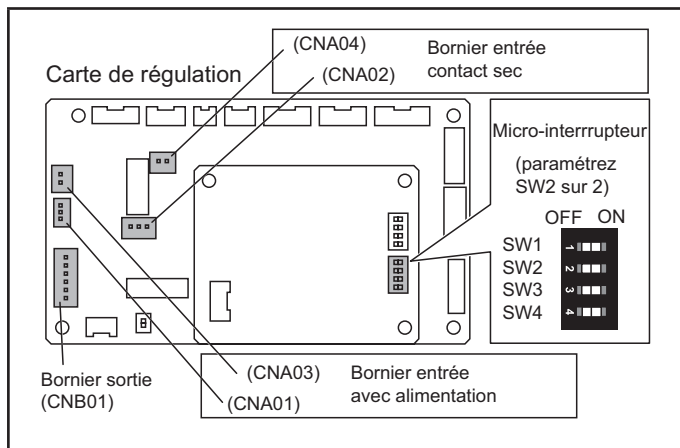
Témoin lumineux alimentation électrique (vert) (modèles GTEH)	Description
Allumé	Allumé lorsque le dispositif est en marche.
Clignotement rapide (toutes les 0,1 secondes)	Une erreur s'est produite sur la carte de communication ou la carte principale
Clignotement répété (toutes les 3 secondes, puis arrêt du clignotement pendant 1 seconde)	L'unité intérieure est à l'arrêt et l'alimentation électrique est fournie à la carte de circuit imprimé de l'unité intérieure par une alimentation externe

7.5.1. Entrées externes

• L'unité intérieure peut être mise en marche, arrêté, mise en arrêt forcé ou mise en Arrêt d'urgence en utilisant le CNA01 ou le CNA02 de la

7.5. Entrée et sorties externes

Modèles GATH



PROCÉDURE D'INSTALLATION

carte électronique.

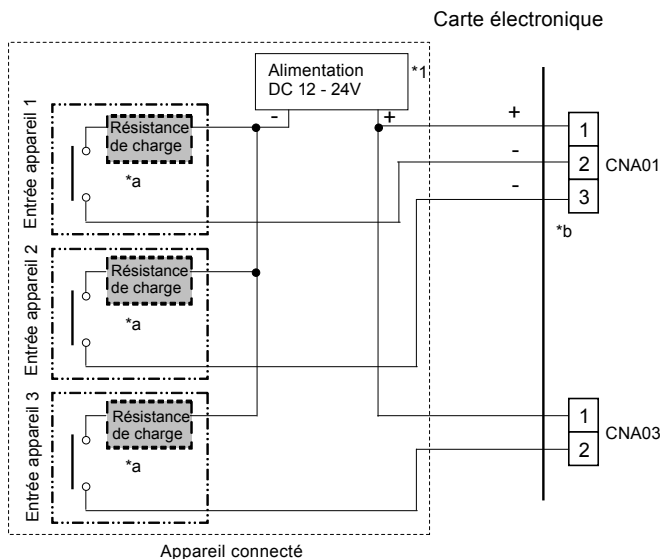
- Le mode «Marche/ Arrêt» ou le mode «Arrêt forcé» ou le mode «Arrêt d'urgence» peuvent être sélectionnés avec les fonctions de paramétrage de l'unité intérieure.
- On peut forcer l'arrêt du thermostat de l'unité intérieure en utilisant le CNA03 ou le CNA04 de la carte électronique.
- Un câble torsadé (22AWG) doit être utilisé. Le maximum de longueur du câble est 150m.
- Utilisez un câble d'entrée et sortie externe avec les dimensions appropriées suivant le nombre de câbles à installer.
- Le câble de connection doit être séparé du câble d'alimentation.

Choix de l'entrée

Utilisez l'un ou l'autre de ces types de borne selon l'application. (Les deux types de bornes ne peuvent pas être employés simultanément.)

• Bornier avec tension CNA01, CNA03.

Lorsqu'une alimentation doit être fournie à une entrée d'appareil que vous voulez installer, utilisez le CNA01, CNA03.



*1 : Fournissez une alimentation de DC12 à 24V. Sélectionnez une puissance d'alimentation suffisante pour la charge reliée.

Ne faites pas dépasser la tension de plus de 24V sur les bornes 1-2, et sur les bornes 1-3.

*a : Le courant autorisé est de DC10mA ou

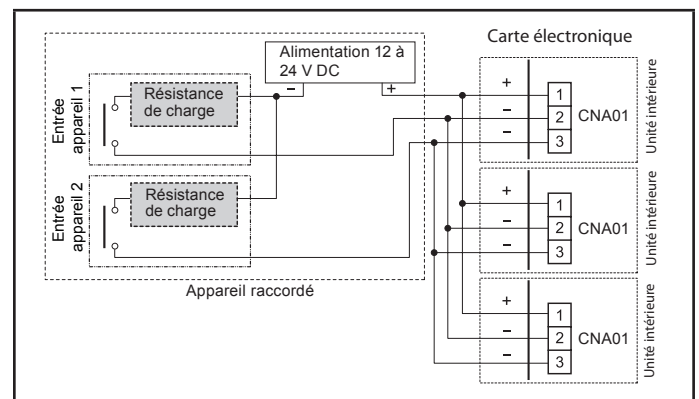
moins. (Recommandé: DC5mA)

Fournissez une résistance de charge telle que le courant soit DC10mA ou moins.

Choisissez les contacts à très faible intensité (utilisez DC12V, DC1mA ou moins).

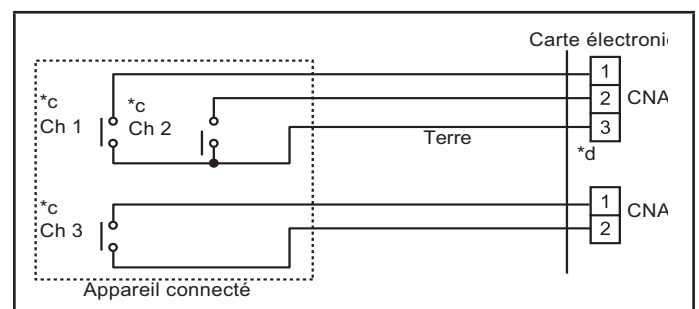
*b : La polarité est [+] pour la borne 1 et [-] pour la borne 2 et 3. Connectez correctement.

Lors de connexion sur des borniers avec tension de plusieurs unités intérieures avec un appareil raccordé, veuillez effectuer un branchement en dehors de l'unité intérieure en utilisant un boîtier de raccordement, etc. comme indiqué ci-dessous.



• Bornier sans tension (Contact sec) CNA02, CNA04.

Utilisez le CNA02, CNA04 lorsque vous voulez connecter une alimentation à l'entrée de l'appareil.

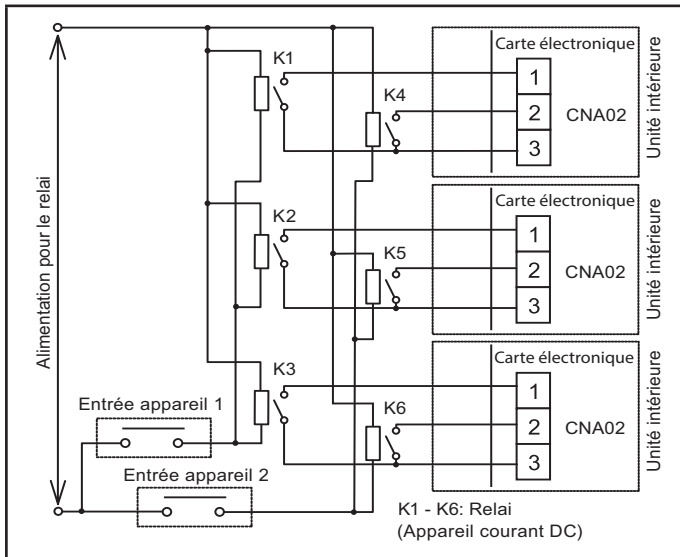


*c: Choisissez les contacts à très faible intensité (utilisez DC12V, DC1mA ou moins).

*d: Le câblage est différent de celui du bornier avec tension. Faites attention lors du câblage.

Lorsque vous connectez à des contacts secs plusieurs unités intérieures avec un appareil raccordé, assurez-vous d'isoler chaque unité intérieure avec un relai, suivre l'exemple suivant.

PROCÉDURE D'INSTALLATION



⚠ ATTENTION

• Si vous connectez plusieurs unités directement, vous causerez des dysfonctionnement.

• Type de signal d'entrée

L'entrée peut être choisie parmi 2 types. Elle est contrôlée par un micro-interrupteur sur la carte électronique de l'unité intérieure.

Micro-interrupteur [Set 2-2]	Type de signal d'entrée	
OFF ◆	Etat	<p>Etat</p> <p>Impulsion</p> <p>L'impulsion doit être de plus de 200m sec</p>
ON	Impulsion	

(◆ réglage usine)

• Fonction de contrôle d'entrée

Lorsque la fonction paramétrée est le mode «Marche / Arrêt».

Dans le cas d'une entrée type «État» (contact sec).

Connecteur	Signal d'entrée	Commande
Ch1 de CNA01 ou CNA02	OFF → ON	Fonctionnement
	ON → OFF	Arrêt

Dans le cas d'une entrée type «Impulsion»

Connecteur	Signal d'entrée	Commande
CNA01 ou CNA02	Ch1	Fonctionnement
	Ch2	Arrêt

- La dernière commande est prioritaire.
- Les unités intérieures dans le même groupe télécommandé fonctionnent dans le même mode.

• Lorsque la fonction paramétrée est le mode «Arrêt d'urgence»

Dans le cas d'une entrée type «État» (contact sec)

Connecteur	Signal d'entrée	Commande
Ch1 de CNA01 ou CNA02	OFF → ON	Arrêt d'urgence
	ON → OFF	Normal

Dans le cas d'une entrée type «Impulsion»

Connecteur	Signal d'entrée	Commande
CNA01 ou CNA02	Ch1	Arrêt d'urgence
	Ch2	Normal

• Toutes les unités intérieures d'un même circuit frigorifique s'arrêtent lorsque le mode «Arrêt d'urgence» est enclenché.

• Lorsque la fonction paramétrée est le mode «Arrêt forcé»

Dans le cas d'une entrée type «État» (contact sec)

Connecteur	Signal d'entrée	Commande
Ch1 de CNA01 ou CNA02	OFF → ON	Arrêt forcé
	ON → OFF	Normal

Dans le cas d'une entrée type «Impulsion»

Connecteur	Signal d'entrée	Commande
CNA01 ou CNA02	Ch1	Arrêt dorcé
	Ch2	Normal

• Quand l'arrêt d'urgence est déclenché, l'unité intérieure s'arrête et le fonctionnement Marche/Arrêt par la télécommande est restreint.

• Lorsque la fonction «Arrêt forcé» est utilisée avec une télécommande de groupe, connectez le même équipement à chaque unité intérieure du groupe.

• Le choix de la fonction Marche/arrêt, arrêt d'urgence et arrêt forcé, peut être choisi avec le paramétrage de l'unité intérieure.

PROCÉDURE D'INSTALLATION

- Lorsque la fonction paramétrée est le mode «Arrêt thermostat forcé»

Entrée type «État» (contact sec)

Connecteur	Signal d'entrée	Commande
Ch3 de CNA03 ou CNA04	OFF → ON	Arrêt thermostat
	ON → OFF	Normal

Modèles GTEH

- Lorsque la fonction paramétrée est «Arrêt forcé du thermostat»

Entrée type «Etat» (contact sec)

Fonction n°	Connecteur	Signal d'entrée	Commande
60-00	Ch3 de CNA03 ou CNA04	OFF → ON	Arrêt thermostat
		ON → OFF	Normal

- Détection de fuite de réfrigérant (uniquement avec le EasyVRF)

Entrée type «Etat» (contact sec)

Fonction n°	Connecteur	Signal d'entrée	Commande
60-09	Ch3 de CNA03 ou CNA04	OFF → ON	Pas de commande
		ON → OFF	Fuite de réfrigérant

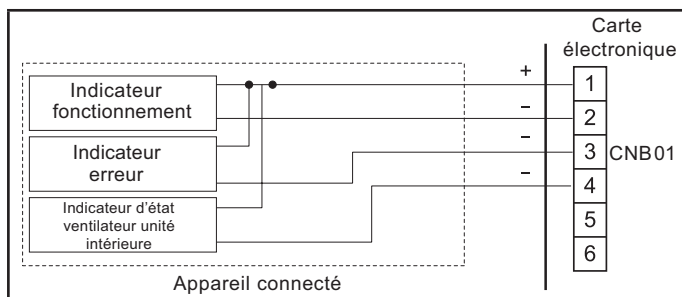
7.5.2. Sorties externes

Un câble torsadé (22AWG) doit être utilisé. La longueur maximale du câble est 25m.

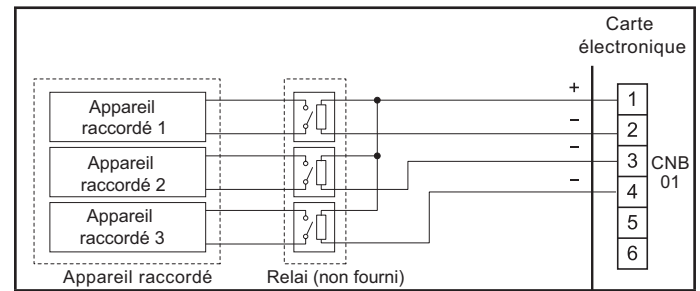
Utilisez un câble d'entrée et sortie externe avec les dimensions appropriées suivant le nombre de câbles à installer.

Tension de sortie : Haute DC12V±2V, Basse 0V.
Courant autorisé : 50 mA.

Avec indicateur raccordé directement



Appareils avec une alimentation



Connecteur	Tension de sortie	Etat
Sortie externe 1 Bornes 1-2	0V	Arrêt
	DC 12 V	Fonctionnement
Sortie externe 2 Bornes 1-3	0V	Normal
	DC 12 V	Erreur
Sortie externe 3 Bornes 1-4	0V	Arrêt ventilateur unité intérieure
	DC 12 V	Fonctionnement ventilateur unité intérieure

PROCÉDURE D'INSTALLATION

7.5.3. Méthodes de branchement

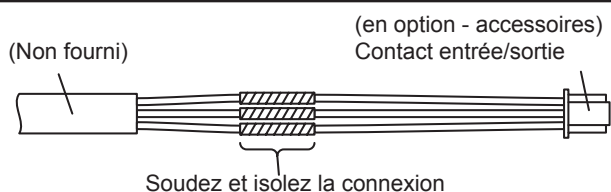
• Modification des fils

Dénudez le câble relié au connecteur du kit de câblage. Dénudez le câble (non fourni) et utilisez un manchon connecteur serti isolé pour raccorder ce câble et le câble du kit de câblage, puis soudez le fil.

⚠ ATTENTION

- Assurez-vous d'avoir isoler la connexion entre les câbles.

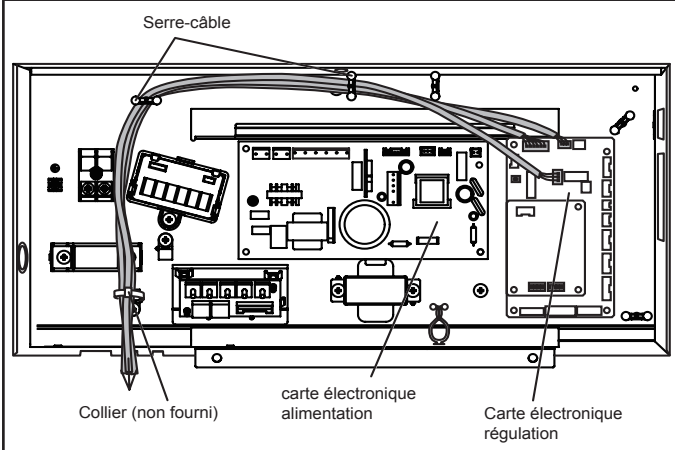
Fig. 47



• Emplacement des connexions et des câblages.

Dans la figure suivante, tous les connecteurs sont connectés pour les besoin de la présentation. Lors d'une installation il n'est pas possible de connecter tous les connecteurs à la fois.

Fig. 48



8. PARAMÉTRAGES

Il y a 3 méthodes de paramétrage de l'adresse. Vous pouvez utiliser indifféremment la méthode 1, 2 ou 3 décrite ci-dessous..

1. Paramétrage interrupteurs "IU AD" et "REF AD" : Décrit dans le chapitre 8.1.
2. Paramétrage de la télécommande : Vous référez aux notices des télécommandes filaire ou infrarouge (par défaut paramétré sur 0 pour les interrupteurs "IU AD" et "REF AD").
3. Paramétrage de l'adresse automatique : Vous référez à la notice de l'UE (par défaut

paramétré sur 0 pour les interrupteurs "IU AD" et "REF AD").

⚠ ATTENTION

- Assurez-vous de mettre l'unité hors-tension (OFF) pour effectuer les paramétrages.

8.1. Paramétrage de l'adresse

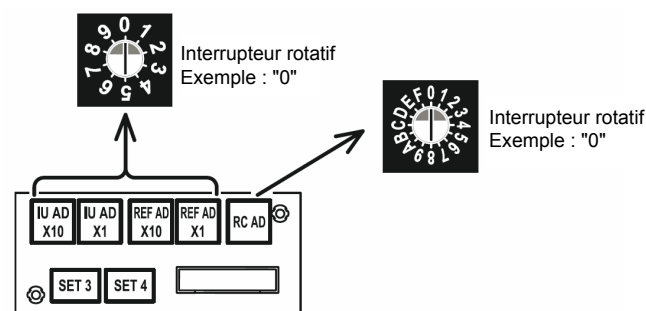
Méthode manuelle de paramétrage

- Les adresses de l'unité intérieure et du circuit frigorifique peuvent être également paramétrées avec la télécommande infrarouge.

⚠ ATTENTION

- Utilisez un tournevis isolé pour paramétrer les micro-interrupteurs.

Fig. 49



① Adresse unité intérieure

Interrupteur rotatif ("IU AD" x 1)
→ Paramétrage usine «0»

Interrupteur rotatif ("IU AD" x 10)
→ Paramétrage usine «0»

Si plusieurs unités intérieures sont connectées sur un système frigorifique, paramétrez les adresses comme indiqué dans le tableau 9 avec les micro-interrupteurs "IU AD".

② Adresse circuit frigorifique

Interrupteur rotatif ("REF AD" x 1)
→ Paramétrage usine «0»





Interrupteur rotatif ("REF AD" x10)
→ Paramétrage usine «0»

Avec plusieurs systèmes frigorifiques, paramétrez

PROCÉDURE D'INSTALLATION

les adresses comme indiqué dans le tableau 10 avec les micro-interrupteurs "REF AD", pour chaque système frigorifique. Paramétrez la même adresse de circuit frigorifique que l'unité extérieure.

Tableau 8

Paramétrage	Plage	Paramétrage des interrupteurs rotatifs	
Adresse de l'unité intérieure	0-63	Exemple paramétrage 2  IU AD x 10	 IU AD x 1
Adresse du circuit frigorifique	0-99	Exemple paramétrage 63  REF AD x 10	 REF AD x 1

• Vous pouvez aussi utiliser la télécommande infrarouge pour paramétrer l'adressage.

• Si vous utilisez la télécommande infrarouge, paramétrez l'adresse de l'unité intérieure et du circuit frigorifique à «00» (voir la notice de la télécommande infrarouge pour plus d'information.)

Tableau 9

Adresse de l'unité intérieure	Paramétrage des interrupteurs rotatifs	
	IU AD	
	x10	x1
0	0	0
1	0	1
2	0	2
3	0	3
4	0	4
5	0	5
6	0	6
7	0	7
8	0	8
9	0	9
10	1	0
11	1	1
12	1	2
...
63	6	3

Tableau 10

Adresse du circuit frigorifique	Paramétrage des interrupteurs rotatifs	
	REF AD	
	x10	x1
0	0	0
1	0	1
2	0	2
3	0	3
4	0	4
5	0	5
6	0	6
7	0	7
8	0	8
9	0	9
10	1	0
11	1	1
12	1	2
...
99	9	9

Ne paramétrez pas l'interrupteur "IU AD" de l'unité intérieure de 64 à 99, il en résulterait des erreurs.

③ Adresse de la télécommande

Télécommande filaire 3 fils

Interrupteur rotatif («RC AD»)

➔ Paramétrage usine «0»

Si vous connectez plusieurs unités intérieures à une seule télécommande filaire, paramétrez l'adresse l'interrupteur «RC AD» sur «0».

Tableau 11


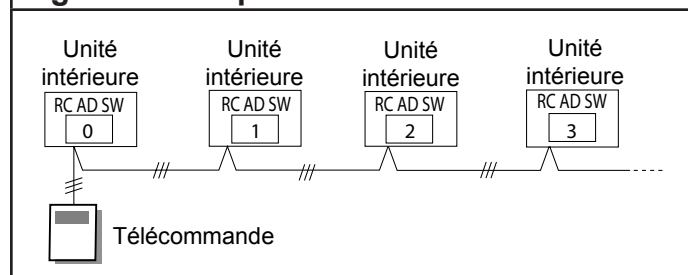
Paramétrage	Plage	Paramétrage des interrupteurs rotatifs	
Adresse de la télécommande filaire	0-15	Exemple paramétrage 0	 RC AD

Fig. 50 - Exemple avec 4 UI connectées



PROCÉDURE D'INSTALLATION

Tableau 12

Interrupteur RC AD	0	1	2	3	4	5	6	7
Adresse	0	1	2	3	4	5	6	7
Interrupteur RC AD	8	9	A	B	C	D	E	F
Adresse	8	9	10	11	12	13	14	15

Télécommande filaire 2 fils

Interrupteur rotatif («RC AD»)

→ Paramétrage usine «0»

Avec cette télécommande l'adressage est automatique. Si vous adressez manuellement, vous devez le faire à la fois sur l'unité intérieure et sur la télécommande. Reportez vous à la notice de la télécommande.

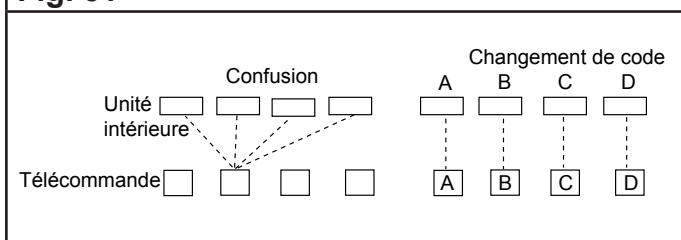
8.2. Paramétrage du code client

Choisir le bon code client pour éviter la confusion avec la télécommande (Fig.51).

(4 codes au maximum peuvent être réglés.)

Paramétrez à la fois l'unité intérieure et la télécommande.

Fig. 51



Paramétrage du code client pour l'unité intérieure

Paramétrez les SW1 et SW2 du micro-interrupteur SET 3 en fonction du tableau 13.

Fig. 52

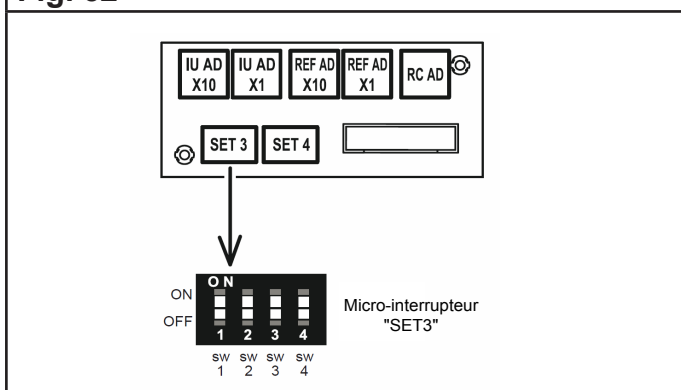


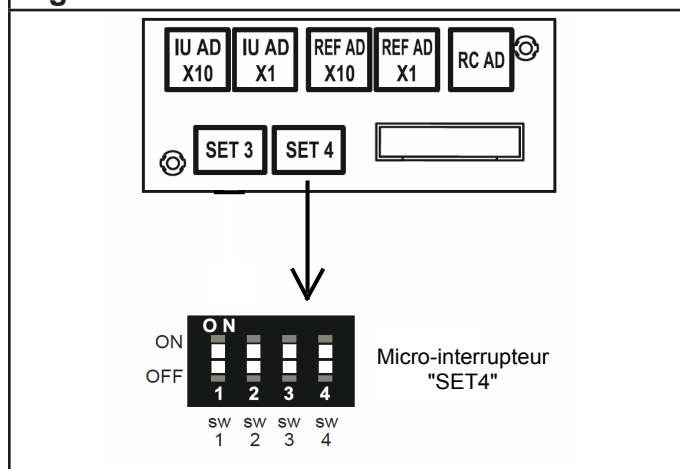
Tableau 13

Micro-interrupteur	Code client			
	A (réglage usine)	B	C	D
SET 3 SW1	OFF	ON	OFF	ON
SET 3 SW2	OFF	OFF	ON	ON

8.3. Paramétrage de l'augmentation de la limite de la plage de température en mode froid

Ce paramétrage en mode froid peut être réalisé sur la télécommande filaire à écran tactile UTY-RNRY, la télécommande centralisée UTY-DCGY, la télécommande centralisée à écran tactile UTY-DTGY, le logiciel de maintenance UTY-ASGX et outil de contrôle par internet.

Fig. 53



Micro-interrupteur SET 4 SW3	Plage de paramétrage de la température en mode froid
OFF *	Standard (18° à 30° C)
ON	Dérogation (18° à 32° C)

* Réglage d'usine

Ne pas mélanger les paramètres standard et dérogation dans le cas d'une télécommande de groupe.

8.4. Paramétrage des fonctions

• Le paramétrage des fonctions peut être fait avec une télécommande filaire ou infrarouge (les télécommandes sont des équipements optionnels).

• Vous référez aux notices des télécommandes filaire ou infrarouge pour les détails des paramétrages (interrupteurs "IU AD" et "REF AD" paramétrez sur 0).

• Vous référez au paragraphe "8.1. Paramétrage de l'adresse" pour les unités intérieures et les circuits frigorifiques.

Mettez l'unité sous tension (ON), avant de commencer le paramétrage.

Vérifiez, également qu'il n'y ait pas de mauvais câblage électrique.

Tableau 14

Fonction	N°	Numéro de paramétrage	Défaut	Détails
Voyant filtre intervalle	11	00 Par défaut	○	Réglez le départ de l'intervalle du nettoyage du filtre. Si le départ est trop tôt, modifiez le paramétrage sur 01. Si le départ est trop tard, modifiez le paramétrage sur 02.
		01 Plus long		
		02 Plus court		
Voyant filtre actif	13	00 Valide	○	Validé ou invalidé le voyant filtre actif. Paramétrage sur 02 est utilisé avec la télécommande centralisée.
		01 Invalide		
		02 Affichage sur la télécommande centralisée seulement		
Direction balayage horizontal	24	00 Défaut	○	Ajustez la direction du balayage horizontal. (pour les modèles équipés par cette fonction)
		01 Moitié gauche		
		02 Moitié droite		
Déclencheur air froid	30	00 Défaut	○	Ajustez la température du déclencheur de l'air froid. Paramétrage sur 01 pour un déclenchement température plus basse. Paramétrage sur 02 pour un déclenchement température plus élevée.
		01 Ajustement (1)		
		02 Ajustement (2)		

Tableau 14

Fonction	N°	Numéro de paramétrage	Défaut	Détails
Déclencheur air chaud	31	00 Défaut	○	Ajustez la température du déclencheur de l'air froid. Paramétrage sur 01 pour un déclenchement température plus basse de 6 °C. Paramétrage sur 02 pour un déclenchement température plus basse de 4 °C. Paramétrage sur 03 pour un déclenchement température plus élevée.
		01 Ajustement (1)		
		02 Ajustement (2)		
		03 Ajustement (3)		
Redémarrage automatique	40	00 Valide	○	Validé et invalidé le redémarrage automatique du système après une coupure de courant.
		01 Invalide		
Prévention air froid	43	00 Scrutation	○	Réduit le soufflage d'air froid en abaissant le débit lors du démarrage en mode chaud. Il correspond au paramètre 01.
		01 En fonction du paramétrage de la télécommande		
Commande externe	46	00 Démarrage/arrêt	○	Permettre à une commande externe de démarrer ou d'arrêter le système, ou paramétrer un arrêt d'urgence*. *dans ce cas tous les systèmes frigorifiques seront invalides. Si l'arrêt forcé est paramétré, l'unité intérieure s'arrêtera par le contact entrée externe, et la mise en marche et l'arrêt par la télécommande
		01 Arrêt d'urgence		
		02 Arrêt forcé		
Ciblé le rapport des erreurs	47	00 Toutes	○	Modifiez la cible du rapport. Les erreurs peuvent être soit rapportées dans tous les emplacements, soit seulement sur la télécommande filaire.
		01 Affichage sur la télécommande centralisée seulement		
Paramétrage du ventilateur quand le thermostat est désactivé (OFF) en mode froid	49	00 En fonction du paramétrage de la télécommande	○	Quand le paramétrage est en 01, le ventilateur s'arrête si le thermostat est désactivé. Possible sur toutes les télécommandes connectés à condition de changer la sonde active.
		01 Arrêt		

PROCÉDURE D'INSTALLATION

Tableau 14

Fonction	N°	Numéro de paramétrage	Défaut	Détails
Commutation des entrées externes *	60	00	Thermostat forcé OFF	<input type="radio"/>
		01	Interdit	<input type="checkbox"/>
		02		
		03		
		04		
		05		
		06		
		07		
		08		
		09		
Type de mode AUTO *	68	00	Mode AUTO, valeur de consigne unique	<input type="radio"/> Commutez la méthode de réglage du mode auto sur valeur unique ou double (refroidissement/chauffage)
		01	Mode AUTO, valeur de consigne unique	

Tableau 14

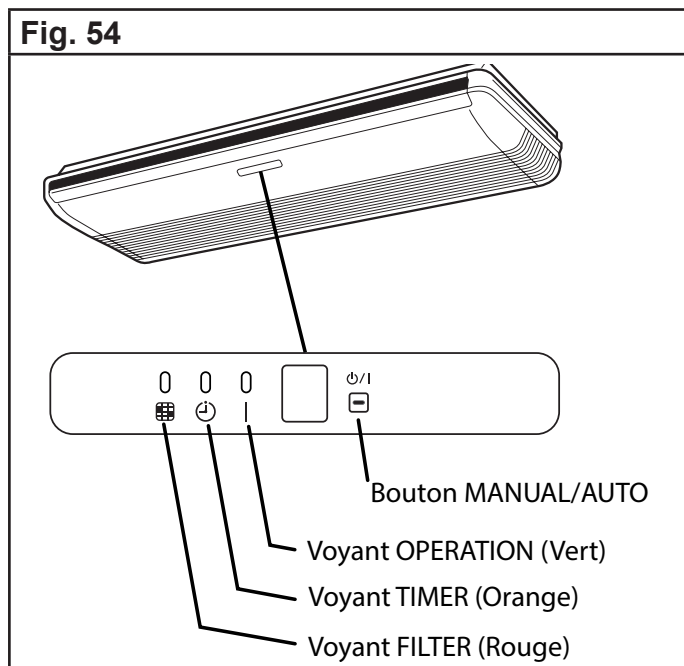
Fonction	N°	Numéro de paramétrage	Défaut	Détails
Valeur de zone morte *	69	00	0°C	<input type="radio"/>
		01	0,5°C	<input type="checkbox"/>
		02	1,0°C	<input type="checkbox"/>
		03	1,5°C	<input type="checkbox"/>
		04	2,0°C	<input type="checkbox"/>
		05	2,5°C	<input type="checkbox"/>
		06	3,0°C	<input type="checkbox"/>
		07	3,5°C	<input type="checkbox"/>
		08	4,0°C	<input type="checkbox"/>
		09	4,5°C	<input type="checkbox"/>

Choisissez la température minimum entre les paramétrages de refroidissement et de chauffage (zone morte) pour le mode automatique à double valeur de consigne (réglage au n° 68).

* Uniquement pour les modèles GTEH.

PROCÉDURE D'INSTALLATION

8.4.1. Fonction et nom des voyants



8.4.2. Vérification du paramétrage des fonctions

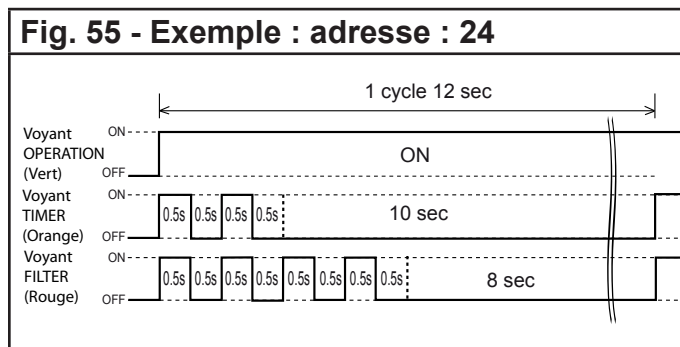
Appuyez et maintenez la pression sur le bouton «MANUAL AUTO» de l'unité intérieure pendant 3 secondes pour vérifier le paramétrage de la télécommande.

Si nécessaire déconnectez l'alimentation et recommencez en mode de fonctionnement normal.

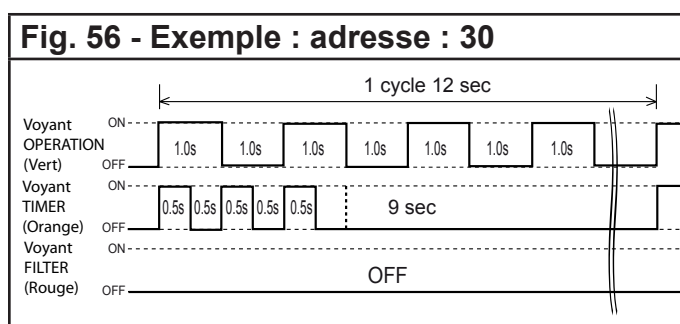
8.4.2.1. Affichage de l'adresse du circuit frigorifique et de l'unité intérieure

Nom du voyant	Affichage	
	Adresse unité intérieure	Adresse circuit frigorifique
Voyant OPERATION (Vert)	ON	Clignotement (1.0s ON/1.0s OFF)
Voyant TIMER (Orange)	Adresse : chiffre des dizaines (0.5s ON/0.5s OFF)	
Voyant FILTER (Rouge)	Adresse : chiffre des unités (0.5s ON/0.5s OFF)	

• Exemple adresse unité intérieure



• Exemple adresse circuit frigorifique



• Détails du paramétrage

Tableau 16

Numéro de la fonction	Type	Numéro du paramétrage
01	Adresse unité intérieure	00 à 63
02	Adresse circuit frigorifique	00 à 99

Pour vérifier l'affichage avec la télécommande infrarouge, paramétrez les interrupteurs rotatifs sur 0 (voir "8.1. Paramétrage de l'adresse").

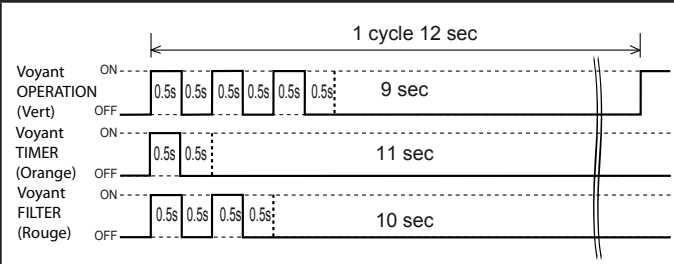
8.4.2.2. Affichage autres

Tableau 17

Nom du voyant	Affichage
Voyant OPERATION (Vert)	Numéro fonction : chiffre des dizaines (0.5s ON/0.5s OFF)
Voyant TIMER (Orange)	Numéro fonction : chiffre des unités (0.5s ON/0.5s OFF)
Voyant FILTER (Rouge)	Numéro paramétrage : (0-9) (0.5s ON/0.5s OFF)

PROCÉDURE D'INSTALLATION

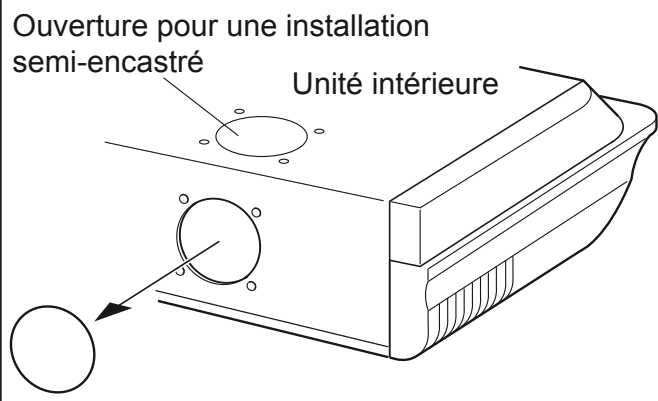
Fig. 57 - Exemple : fonction 31, numéro paramétrage 2



9. UTILISATION DE L'ENTRÉE D'AIR NEUF (FACULTATIF)

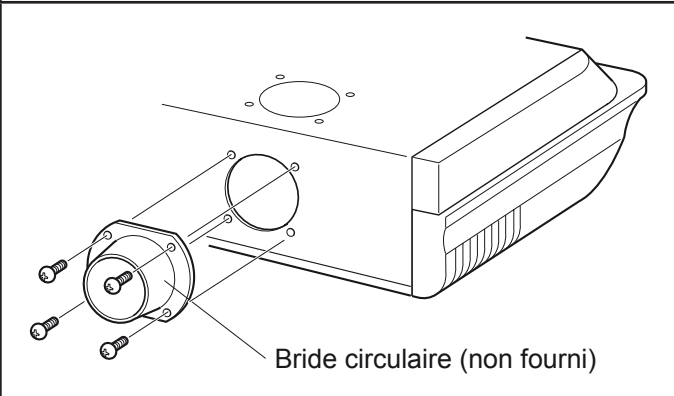
1. L'entrée d'air neuf peut se faire par une ouverture prédécoupée à l'arrière de l'appareil.

Fig. 58



2. Installer la bride circulaire sur la prise d'air à l'arrière de l'appareil. Pour une installation semi-encastée, utilisez la prise d'air au-dessus de l'appareil. Fixez-la avec 4 vis.

Fig. 59

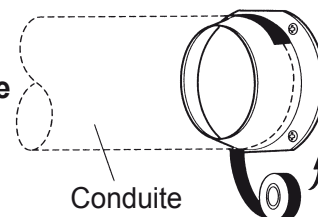


Installation à réaliser après les opérations du § 4.3. Installation de l'unité intérieure"

3. Après montage, entourez soigneusement l'extrémité de la gaine avec du ruban adhésif de façon à ce qu'il n'y ait pas de prise d'air et vérifiez l'isolation des connexions aérodynamiques.

Fig. 60

Installez la conduite sur la bride circulaire



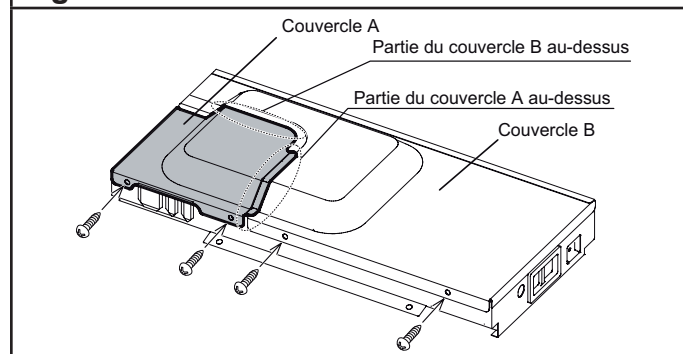
⚠ ATTENTION

- Prenez soin de ne pas endommager l'intérieur de l'appareil.
- Prenez soin de ne pas vous blesser avec les rebords de la tôle.
- Enlevez l'isolant après découpage des tôles et avant de raccorder la gaine.

10. FINITIONS

1. Remettre en place les couvercles A et B et fixez le boîtier de commande dans son emplacement d'origine à l'aide des deux vis.

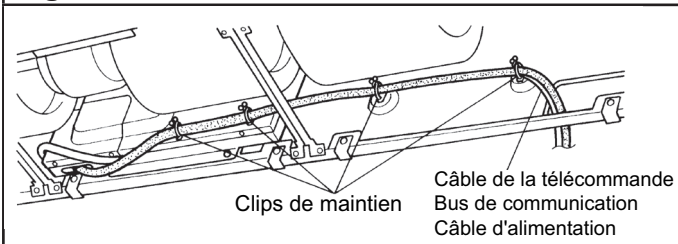
Fig. 61



2. Attachez le câble d'alimentation, le bus de communication et le câble de la télécommande au clips de maintien. Vérifiez que le passage du câble ne gênera pas lors de l'ouverture ou de la fermeture de la grille d'entrée d'air ou lors du changement des filtres à air.

PROCÉDURE D'INSTALLATION

Fig. 62



3. Fermez la sortie des tuyauteries avec le matériel adéquat (mastic etc.).
4. Installez le guide filtre.
5. Installez la grille d'entrée d'air.
6. Installez les couvercles A et B (Si l'unité est installée en semi-encastree, installez seulement le couvercle A).
7. Installez les filtres à air.

11. MODE TEST DE FONCTIONNEMENT

11.1. Test de fonctionnement de la carte électronique de l'unité extérieure

Référez-vous à la notice d'installation de l'unité extérieure.

11.2. Test de fonctionnement avec la télécommande

Référez-vous à la notice d'installation de la télécommande infrarouge pour effectuer le test de fonctionnement.

Lors du test les voyants "OPERATION" et "TIMER" clignotent en même temps et très lentement.

12. VÉRIFICATION

Faire attention à bien vérifier les éléments suivants lors de l'installation de l'unité intérieure.

Objets	Conséquences	Vérification
L'unité intérieure est-elle bien installée ?	Vibrations, bruits, chute ...	
Est-ce qu'il y a une fuite de fluide frigorigène ?	Pas de froid, pas de chaud	
L'isolation est-elle bien faite ?	Risque de condensation	
Est-ce que la source d'alimentation est celle qui correspond à l'unité intérieure ?	Pas de fonctionnement ...	
Est-ce que les câbles et les liaisons sont bien raccordés ?	Pas de fonctionnement ...	
L'unité intérieure est-elle raccordée à la Terre ?	Court-circuit	
La section du bus de communication est-il le bon ?	Pas de fonctionnement ...	
Est-ce que l'évacuation des condensats s'effectue correctement ?	Fuites d'eau	
Les entrées et les sorties d'air sont-elles obstruées ?	Pas de froid, pas de chaud	
Après que l'installation soit terminée, est-ce que le principe de fonctionnement a été expliqué à l'utilisateur ?		

13. CODES ERREUR

Si vous utilisez une télécommande filaire, le code erreur apparaîtra sur l'affichage de la télécommande. Par contre, si vous utilisez une télécommande infrarouge, le code erreur apparaîtra sur les différents voyants (OPERATION, TIMER et FILTER). Voir le tableau 19 ci-après pour les différents codes erreurs.

PROCÉDURE D'INSTALLATION

Tableau 19

Affichage erreur			Code erreur télécommande filaire	Détails
OPERATION (Vert)	TIMER (Orange)	FILTER (Rouge)		
● (1)	● (2)	◇	12	Défaut de communication de la télécommande.
● (1)	● (4)	◇	14	Anomalie de communication en réseau.
● (1)	● (6)	◇	16	Défaut de communication en parallèle.
● (2)	● (6)	◇	26	Erreur d'adressage.
● (2)	● (9)	◇	29	Erreur du nombre d'unités connectés au bus de communication.
● (3)	● (1)	◇	31	Défaut fréquence alimentation.
● (3)	● (2)	◇	32	Défaut information modèle / achèvement EEPROM.
● (3)	● (2)	◇	3A	Erreur de communication unité intérieure
● (4)	● (1)	◇	41	Défaut sonde de température intérieure.
● (4)	● (2)	◇	42	Défaut de la sonde de température de l'échangeur de l'unité intérieure.
● (5)	● (1)	◇	51	Défaut du moteur du ventilateur de l'unité intérieure.
● (5)	● (2)	◇	52	Défaut bobine unité intérieure.
● (5)	● (3)	◇	53	Défaut d'évacuation des condensats
● (9)	● (15)	◇	9U	Défaut unité extérieure
● (10)	● (8)	◇	A8	Mauvaise circulation du réfrigérant (modèles GTEH)

Tableau 19

Affichage erreur			Code erreur télécommande filaire	Détails
OPERATION (Vert)	TIMER (Orange)	FILTER (Rouge)		
● (13)	● (1)	◇	J1	Erreur boîtier de contrôle frigorifique

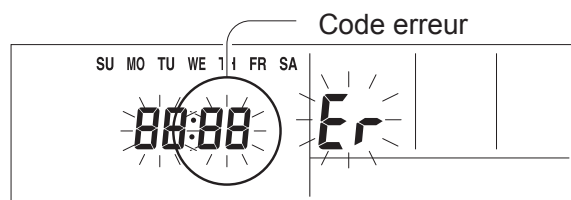
Affichage (clignotement) :

● : 0.5s ON / 0.5s OFF

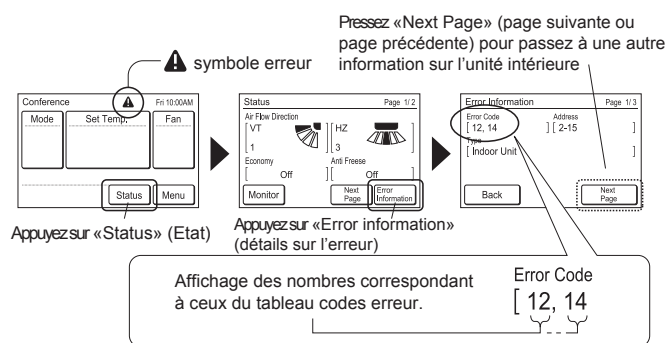
◇ : 0.1s ON / 0.1s OFF

() : Nombre de clignotement

Pour toutes les télécommandes sauf la UTY-RNRY.



Uniquement pour la télécommande UTY-RNRY.



Référez-vous à la notice d'installation de la télécommande pour plus d'information.

ENTRETIEN ET MAINTENANCE

Opérations d'entretien courant

Ces opérations, à la portée de tout un chacun (voir notice d'utilisation), sont à effectuer aux fréquences conseillées ci-dessous.

Nettoyage

Tous les mois (plus souvent en atmosphère poussiéreuse) :

- Nettoyage du filtre à air de l'unité intérieure (Le filtre à air est facilement accessible sur l'unité intérieure et se nettoie soit avec un aspirateur, soit avec de l'eau à moins de 40°C).

Tous les 3 mois :

- Nettoyage de la carrosserie de l'unité intérieure, particulièrement de la grille d'entrée d'air, avec un chiffon doux humidifié (éviter les détergents agressifs).

Opérations de maintenance

Ces opérations sont à effectuer exclusivement par du personnel compétent. Votre installateur agréé est bien évidemment à votre service pour ces interventions. Il peut vous proposer un contrat de maintenance prévoyant des visites périodiques (voir ci-après).

Entretien saisonnier

Notre conseil : tous les ans en résidentiel, deux fois par an en tertiaire.

- Vérification et nettoyage des filtres à air.
- Vérification de l'étanchéité parfaite du circuit frigorifique (obligatoire pour certains appareils*).
- Nettoyage du bac à condensats de l'unité intérieure : nettoyage et désinfection de l'échangeur de l'unité intérieure avec un produit adéquat.
- Vérification et nettoyage éventuel du dispositif d'écoulement des condensats (surtout si une pompe de relevage est utilisée).
- Vérification de l'état général de l'appareil.

* Les articles R 543-75 à 123 du code de l'environnement et de ses arrêtés d'application imposent à tous les possesseurs d'appareil contenant plus de 2 kg de fluide réfrigérant (plaque signalétique) de faire vérifier l'étanchéité de leur installation tous les ans par une société régulièrement inscrite en préfecture et habilitée pour ce type d'intervention.

Entretien complet

Notre conseil : tous les 2 ans en résidentiel, tous les ans en tertiaire.

Opérations décrites pour un entretien saisonnier, complétées par :

- Dépoussiérage éventuel de l'échangeur de l'unité extérieure.
- Mesure des performances de l'appareil (écart de température entrée/sortie, température d'évaporation et de condensation, intensité absorbée).
- Vérification du serrage des connexions électriques.
- Mesure de l'isolement électrique.
- Vérification de l'état des carrosseries extérieures et des isolants des lignes frigorifiques.
- Vérification des fixations diverses.

Avec le carnet d'entretien climatisation Atlantic vous effectuerez aisément le suivi des opérations de maintenance.

Votre spécialiste



Siège social : ATLANTIC climatisation & ventilation
S.A.S. au capital de 2 916 400 euros
13, Boulevard Monge - Z.I - BP 71 - 69882 MEYZIEU cedex
RCS Lyon n° B 421 370 289 Tel. : 04 72 10 27 50
www.atlantic.fr

NI 923 488 A

Juin 2019