

# NOTICE DE MONTAGE

## CRITAIR

EC 1000 SILENCE - 512388

EC 1000 PC SILENCE - 512392

EC 1500 SILENCE - 512389

EC 1500 PC SILENCE - 512393

EC 2500 SILENCE - 512390

EC 2500 PC SILENCE - 512394



## 1. AVERTISSEMENTS

AVANT L'INSTALLATION, LIRE ATTENTIVEMENT LES INSTRUCTIONS CI-DESSOUS :

En cas d'inobservation des conseils et avertissements contenus dans cette notice, le fabricant ne peut être considéré comme responsable des dommages subis par les personnes ou les biens.

La notice décrit comment installer, utiliser et entretenir correctement l'appareil, son respect permet d'en garantir l'efficacité et la longévité.

Ne pas utiliser cet appareil pour un usage différent de celui pour lequel il est destiné.

Après déballage, assurez-vous qu'il est en bon état, sinon adressez-vous à votre revendeur pour toute intervention.

L'utilisation d'un appareil électrique implique le respect des règles fondamentales suivantes :

- ne pas toucher l'appareil avec une partie du corps humide ou mouillée (mains, pieds, ...),
- cet appareil n'est pas prévu pour être utilisé par des personnes (y compris les enfants) dont les capacités physiques, sensorielles ou mentales sont réduites ou des personnes dénuées d'expérience ou de connaissance, sauf si elles ont pu bénéficier, par l'intermédiaire d'une personne responsable de leur sécurité, d'une surveillance ou d'instructions préalables concernant l'utilisation de l'appareil. Il convient de surveiller les enfants pour s'assurer qu'ils ne jouent pas avec l'appareil,
- ne raccorder l'appareil au réseau que si ce dernier correspond aux caractéristiques inscrites sur la plaque signalétique,
- avant d'effectuer toute opération sur l'appareil, couper l'alimentation électrique et s'assurer qu'elle ne peut pas être rétablie accidentellement,
- Si le câble d'alimentation est endommagé, il doit être remplacé par le fabricant, son SAV ou une personne de qualification similaire afin d'éviter un danger.

## 2. DESCRIPTION

### 2.1 Généralités

Les caissons d'extraction CRITAIR EC SILENCE sont destinés à toutes les applications de VMC dans les ERP, locaux tertiaires et industriels (locaux d'enseignement, bureaux, salles de réunions, salles polyvalentes...).

Installation à l'intérieur (combles, faux plafond) ou à l'extérieur.

Montage à plat ou sur mur.

### 2.2 Spécifications techniques

- Alimentation électrique : Monophasé 230V ~50Hz.
- Caisson en tôle galvanisée avec trappe d'accès au moteur sur le côté.
- Piquages en ligne.
- Moteur EC, turbine à action.
- Température maximum d'utilisation : 40°C.
- Bornier de raccordement sans outil.
- Interrupteur de proximité omnipolaire cadencé monté de série.

Caissons d'extraction 1000, 1500, 2500 :

- Sélecteur de vitesses (choix entre 8 vitesses) dans le compartiment moteur (sur carte électronique).

### Caissons d'extraction CRITAIR EC 1000, 1500, 2000 PC :

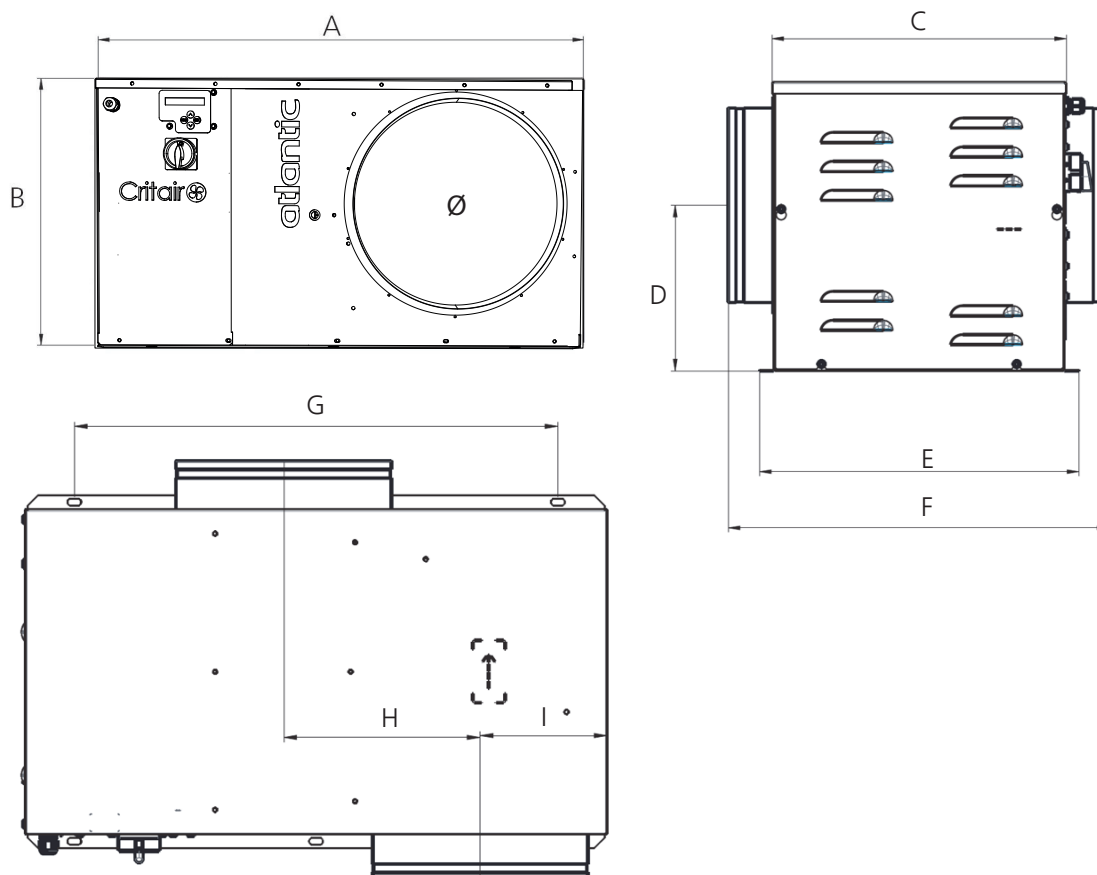
- Afficheur de données en façade.
- Différents modes de régulation :
  - Pression constante
  - Modulation de débits par sonde CO2 ou sonde d'hygrométrie
  - Modulation de débits par détection de présence
  - Modulation de débits par signal 0-10V

### Consommation des CRITAIR EC 1000, 1500, 2500 et EC 1000, 1500, 2500 PC :

	P abs (W)	I max (A)	I Protection (A)	IP	Poids (kg)
CRITAIR EC 1000 / 1000 PC	165	0,8	1,4	34	22
CRITAIR EC 1500 / 1500 PC	270	1,23	2	34	28
CRITAIR EC 2500 / 2500 PC	725	3,23	3,7	34	33

### 2.3 Dimensions / plans

	A	B	C	D	E	F	G	H	I	Ø
CRITAIR EC 1000 / 1000 PC	674	370	377	212	409	488	560	227.5	147	250
CRITAIR EC 1500 / 1500 PC	734	413	422	222	454	532	560	248	179	315
CRITAIR EC 2500 / 2500 PC	794	458	467	227	500	579	680	258	220	400



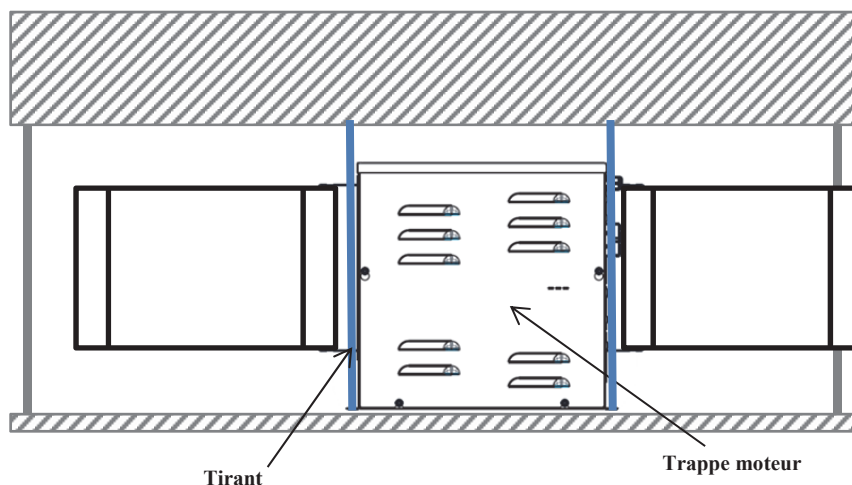
### 3. INSTALLATION / MONTAGE DU PRODUIT

L'installation peut être effectuée à l'intérieur ou à l'extérieur. L'utilisation d'une semelle anti-vibratile est recommandée.

Installation en bord de mer : pour une durée de vie optimale, l'appareil ne devra pas être installé à moins de 2 km du bord de mer. Pour des installations à moins de 2 km du bord de mer, il est conseillé d'abriter les caissons ou à minima de les protéger des vents dominants chargés de sel.



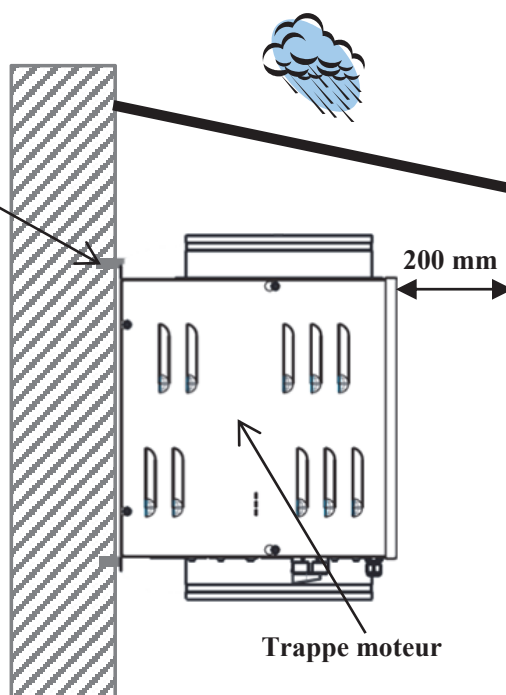
**L'axe moteur doit obligatoirement être à l'horizontal.**



Fixation avec des vis M6 minimum

Une installation murale est possible cependant l'installateur aura la responsabilité de réaliser la protection aux projections d'eau.

Cette protection peut se faire par une paroi rigide et étanche disposée au-dessus du produit dépassant d'au moins 200 mm au-delà des bords du produit.



### 4. RACCORDEMENT ELECTRIQUE

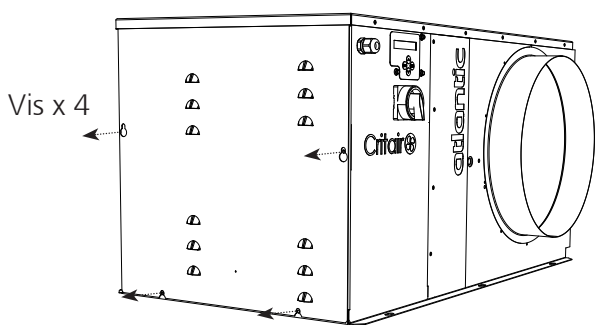


**AVANT TOUTE OPERATION, DECONNECTER L'APPAREIL DU RESEAU ET S'ASSURER QUE L'ALIMENTATION NE PEUT PAS ETRE RETABLIE ACCIDENTELLEMENT.**

L'accès au compartiment destiné au câblage et réglage est réservé à une personne habilitée ayant la connaissance des dangers qu'il encoure, et particulièrement des dangers électriques. Même après coupure de l'interrupteur de proximité, certains câbles ou composants peuvent présenter une tension dangereuse (câbles d'alimentation, condensateur...).

Assurez-vous que les caractéristiques du réseau sont compatibles avec l'appareil à brancher.

Câble d'alimentation double isolation, de type H07V-U ou H07V-R minimum. La section devra être adaptée à l'intensité de l'appareil. Diamètre extérieur maximum du câble 15mm. Dénuder les conducteurs sur 8 mm de manière à ne pas risquer d'entrer en contact avec d'autres fils ou des parties métalliques. Les fils ne devront pas être serrés sur l'isolant.

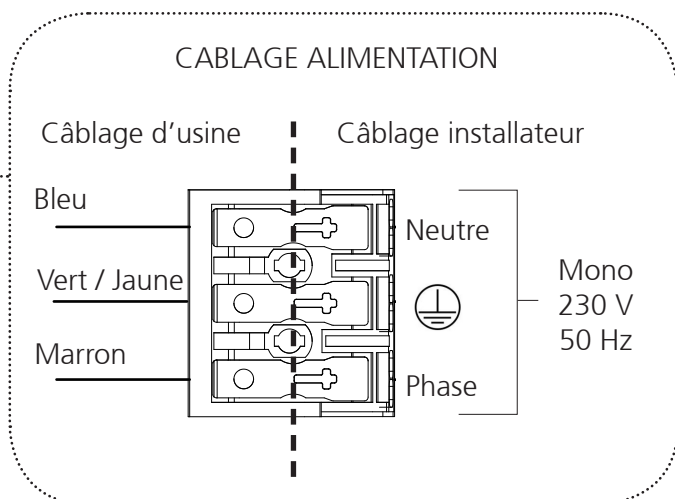
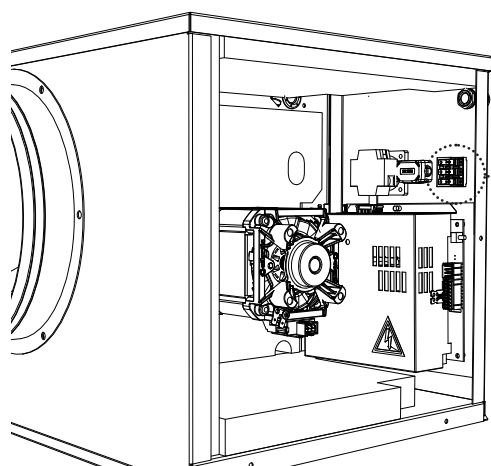


Pour accéder au bornier et à la carte électronique, desserrer les quatre vis, faire glisser de 10 mm le capot vers le haut et tirer le bas du capot pour l'ouvrir.

### Câblage de l'alimentation des CRITAIR EC 1000, 1500, 2500 et EC 1000 PC, 1500 PC ET 2500 PC :

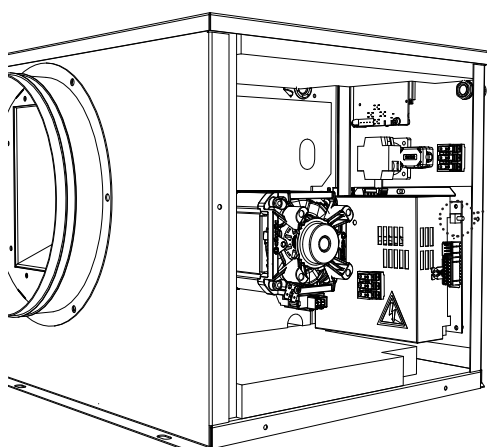


Passer impérativement le ou les câbles par le presse étoupe (le serrer) et ne pas faire de boucle de câble à l'intérieur du caisson.

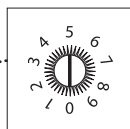


## 5. MISE EN SERVICE

### 5.1 Mise en service des CRITAIR EC 1000, 1500 ET 2500



Sélection de vitesses : l'appareil est câblé d'usine sur V4. Lors d'une sélection de vitesse la LED rouge clignote X fois (ex : vitesse 4 = 4 clignotements).

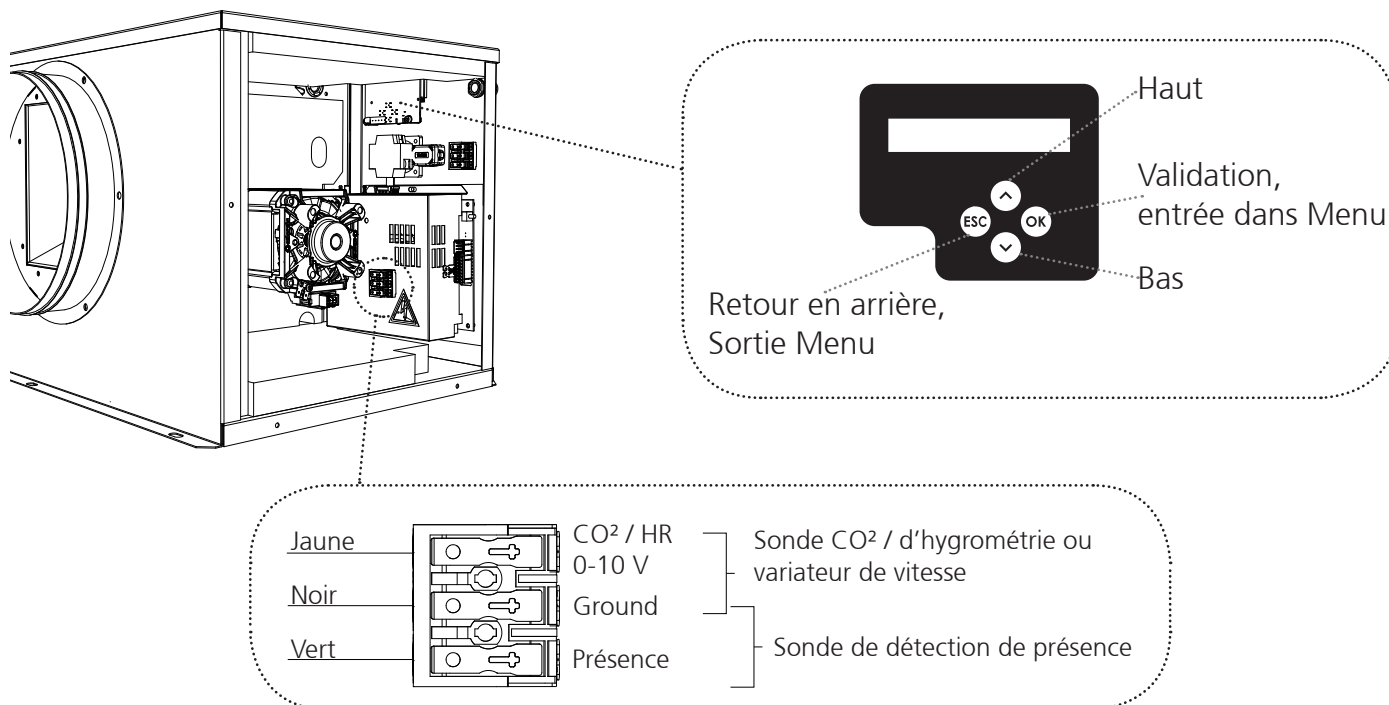


Vitesse	Pression statique disponible		
	CRITAIR EC 1000	CRITAIR EC 1500	CRITAIR EC 2500
0 - 8 - 9 *	125 Pa	140 Pa	150 Pa
1	150 Pa	160 Pa	170 Pa
2	170 Pa	180 Pa	190 Pa
3	185 Pa	200 Pa	210 Pa
4	200 Pa	225 Pa	240 Pa
5	220 Pa	250 Pa	270 Pa
6	235 Pa	275 Pa	300 Pa
7		300 Pa	330 Pa

\* Les vitesses 0 - 8 - 9 sont identiques.

## 5.2 Mise en service des CRITAIR EC 1000 PC, 1500 PC, 2500 PC

### 1 - Raccordements électriques



### 2 - Réglage de la régulation sur l'afficheur des CRITAIR EC 1000, 1500, 2500 PC

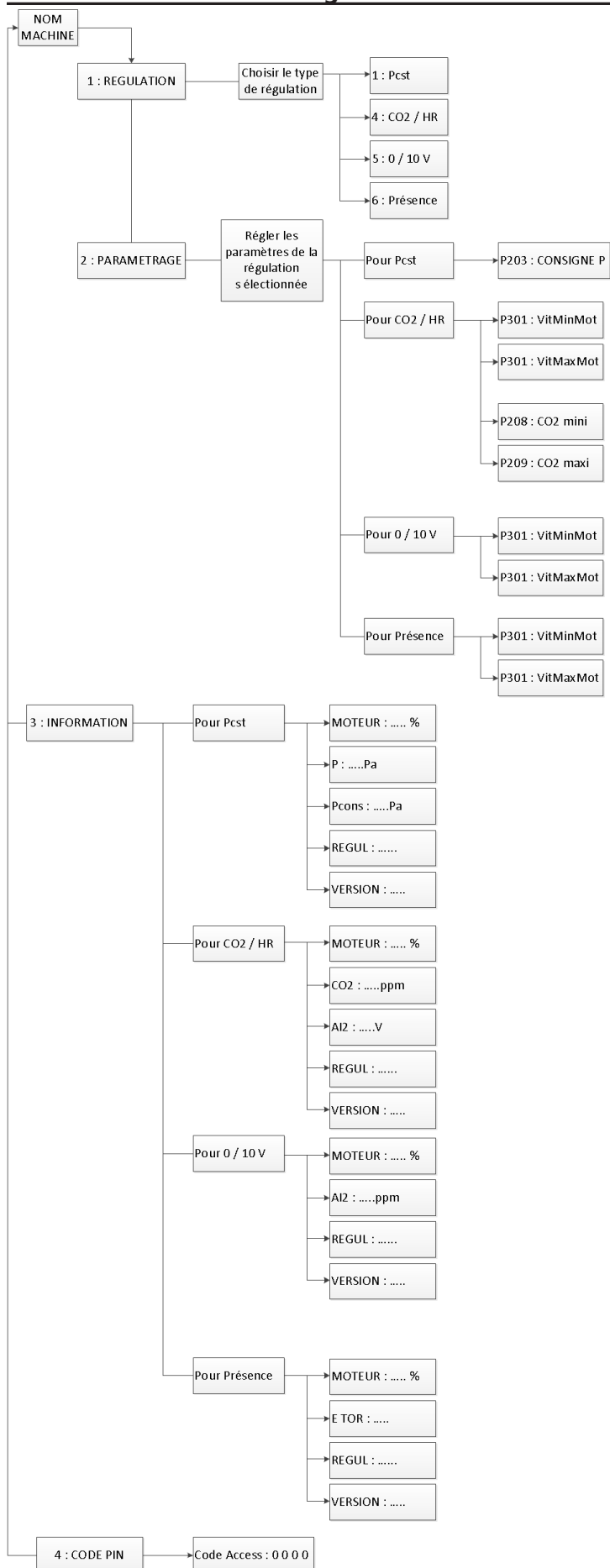
Descriptif des menus et sous menus de la régulation sur l'afficheur :

	MENU PRINCIPAL	SOUS-MENUS				COMMENTAIRES
Visible uniquement en mode installateur (après avoir renseigné le code PIN)	<b>1 : REGULATION</b>	1 : P cst	4 : CO2 / HR	5 : 0/10V	6 : Présence	Choix de la régulation
	<b>2 : PARAMETRAGE</b>	P203 : CONSIGNE P				Renseignement de la valeur de consigne en pression (Pa)
		P301 : VitMinMot	P301 : VitMinMot	P301 : VitMinMot	P301 : VitMinMot	Renseignement de la vitesse mini du moteur (%)
		P301 : VitMaxMot	P301 : VitMaxMot	P301 : VitMaxMot	P301 : VitMaxMot	Renseignement de la vitesse maxi du moteur (%)
		P208 : CO2mini				Renseignement de la valeur mini de CO2 (ppm) ou % Hygro (voir tableau de correspondances)
		P209 : CO2maxi			Renseignement de la valeur maxi de CO2 (ppm) ou % Hygro (voir tableau de correspondances)	
Visible en fonctionnement normal	<b>3 : INFORMATIONS</b>	MOTEUR :.....%	MOTEUR :.....%	MOTEUR :.....%	MOTEUR :.....%	Vitesse instantanée du moteur
		P :.....Pa				Pression instantanée
		Pcons :.....Pa				Consigne de pression
		CO2 :.....ppm				Taux de CO2
		AI2 :.....V	AI2 :.....V			Tension analogique
					ETOR :.....	Etat du contact
		REGUL :.....	REGUL :.....	REGUL :.....	REGUL :.....	Type de régulation
VERSION :.....	VERSION :.....	VERSION :.....	VERSION :.....	Version de soft		
<b>4 : CODE PIN</b>	Code Access : 0123				Code Pin pour déverrouiller les menus régulation et paramétrage	

Dans le cas d'un fonctionnement avec sonde hygro, utiliser le tableau des correspondances CO2 / Hygro suivant :

CO2	0 ppm	200 ppm	400 ppm	600 ppm	800 ppm	1000 ppm	1200 ppm	1400 ppm	1600 ppm	1800 ppm	2000 ppm
Hygro	0 %	10 %	20 %	30 %	40 %	50 %	60 %	70 %	80 %	90 %	100 %

## 5.4 Arborescence de la régulation des CRITAIR EC 1000, 1500, 2500 PC :



### Menus

```

1 : REGULATION
  1 : PRESSION CONSTANTE
2 : PARAMETRAGE
  Pcons : ..... Pa
  
```

Visible seulement en mode installateur (après avoir renseigné le code PIN)

```

3 : INFORMATIONS
MOTEUR : ..... % (Vitesse instantanée du moteur)
P° : ..... Pa Pression instantanée
Pcons : ..... Pa Consigne de pression
REGUL : 1 Pression constante Type de régulation
VERSION : ..... Version du soft
  
```

### 4 : CODE PIN

#### Accès aux réglages

Mettre en route le variateur : interrupteur de proximité sur ON.

Renseigner le code PIN :

Naviguer avec les touches haut/bas jusqu'à « 4 : CODE PIN »

Valider avec la touche OK : « Code access : 0000 » apparaît

Appuyer sur OK pour faire clignoter le premier chiffre.

Avec les touches Haut/bas sélectionner le chiffre voulu

Valider avec la touche OK pour passer au chiffre suivant et valider à la fin.

Le code PIN installateur est « 0123 ».

Une fois le code PIN renseigné, ressortir du menu en pressant ESC.

Exemple pour Pcst :

Naviguer avec les touches haut/bas jusqu'à « 2 : PARAMETRAGE »

Valider avec la touche OK : « P203 : Consigne P » apparaît

Valider avec la touche OK : « Pcons = XXX Pa » (XXX=140Pa en sortie d'usine).

Appuyer sur la touche OK pour faire clignoter la pression.

Avec les touches Haut/bas, sélectionner la pression de consigne voulue

Valider le choix avec la touche OK

Sortez du menu avec la touche ESC.

#### Verrouillage du boîtier de régulation :

Ce variateur se verrouille automatiquement au bout de quelques minutes afin d'éviter des dérèglages intempestifs ou malveillants.

## 6. CODES DEFAUTS POUR CRITAIR EC 1000, 1500, 2500 PC

### TABLEAU DEFAUTS SYSTEME

LEDs de fonctionnement :

**VERTE** :

Fixe = fonctionnement normal

Clignotante = défaut actif

**ORANGE** : nature du défaut  
actif (se référer au tableau)

**ROUGE** : carte Hors Service

Code Erreur	Désignation	Nombre de clignotement LED Verte / LED Orange
00	Aucun Défaut	Fixe / OFF
01	Défaut Moteur	1 / 1
02	Défaut Démarrage	1 / 2
03	Défaut Surcharge	1 / 3
04	Défaut Température carte >90°C pendant plus de 30 minutes	1 / 4
05	Défaut signal de commande	1 / 5
06	Sous / Sur Voltage	1 / 6
07	Défaut signal de commande	Fixe / Clignotements rapides sans arrêt

## 7. ENTRETIEN

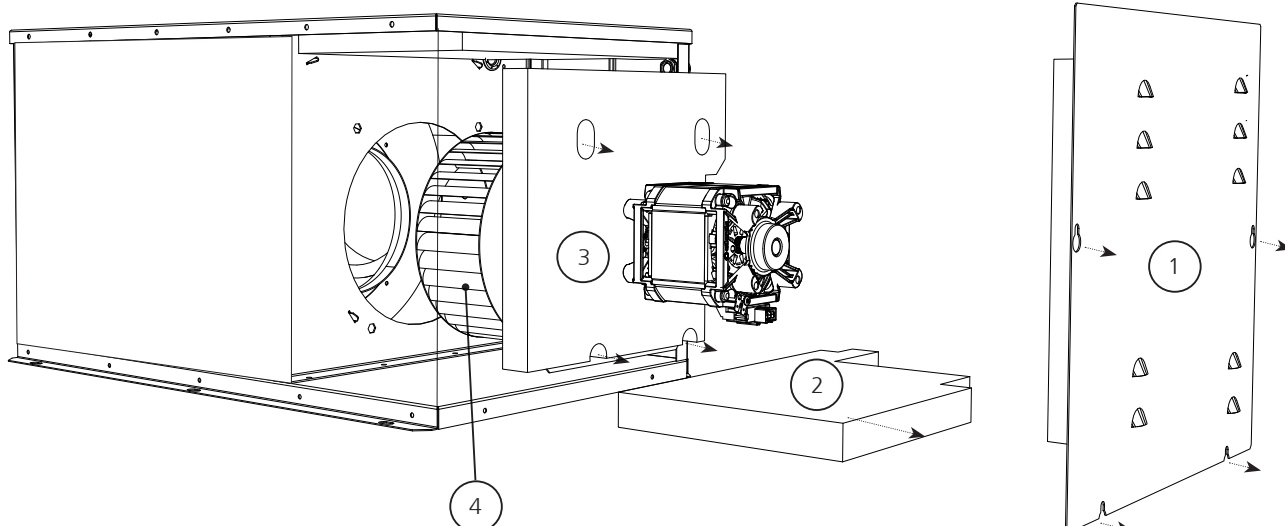


### TOUJOURS TRAVAILLER HORS TENSION

Dépoussiérer la turbine et les composants avec un pinceau sec une fois par an.

L'accès à la turbine se fait par démontage du bloc moteur :

- 1 Pour accéder au bloc moteur, desserrer les quatre vis, faire glisser de 10 mm le capot vers le haut et tirer le bas du capot pour l'ouvrir.
- 2 Retirer la mousse inférieure.
- 3 Pour désolidariser le bloc moteur, desserrer les deux vis supérieures et ôter les deux vis inférieures, le faire glisser de 10 mm vers le haut et tirer pour libérer le ventilateur (pour les CRITAIR EC 1000, dévisser les 5 vis de la carte de pilotage moteur et la déposer).
- 4 Nettoyer la mototurbine avec un pinceau sec.



## 8. GARANTIE

Cet appareil est garanti deux ans à compter de la date d'achat contre tous défauts de fabrication. Dans ce cadre, ATLANTIC Climatisation et Ventilation assure l'échange ou la fourniture des pièces reconnues défectueuses après expertise par son service après vente. En aucun cas, la garantie ne peut couvrir les frais annexes, qu'il s'agisse de main d'œuvre, déplacement ou indemnité de quelque nature qu'elle soit. La garantie ne couvre pas les dommages dus à une installation non conforme à la présente notice, une utilisation impropre ou une tentative de réparation par du personnel non qualifié. En cas de problème, merci de vous adresser à votre installateur ou, à défaut, à votre revendeur.

## 9. PROTECTION DE L'ENVIRONNEMENT

ATLANTIC a accordé une attention particulière, afin que ces produits soit entièrement démontable pour mieux récupérer et recycler les matériaux ou éléments fonctionnels en fin de vie d'un produit. Les matériaux d'emballages sont également entièrement recyclable, attestant de notre engagement pour réduire l'impact environnemental de nos produits.

Traitement des appareils électriques ou électroniques en fin de vie (applicable dans les pays de l'union européenne et les autres pays disposant de systèmes de collecte sélective)  
Ce logo indique que ce produit ne doit pas être traité avec les déchets ménagers. Il doit être remis à un point de collecte approprié pour le recyclage des équipements électriques et électroniques. Pour toute information supplémentaire au sujet du recyclage de ce produit, vous pouvez contacter votre municipalité, votre déchetterie ou le magasin où vous avez acheté le produit.

