

FR

Notice d'installation

# Muraux Takao M2 Confort

DC Inverter - R32

ASYG 18 KMTB.UI



ASYG 22 KMTB.UI



ASYG 24 KMTB.UI

NI 00U07034890 A  
01/2021Destinée au professionnel.  
À conserver par l'utilisateur pour consultation ultérieure.



## AVERTISSEMENTS ET PRÉCAUTIONS

Lire en détail le présent document avant d'entreprendre tous travaux d'installation.

	Ce symbole indique que cet appareil utilise un réfrigérant inflammable. Il existe un risque d'incendie si du réfrigérant fuit et se retrouve exposé à une source d'inflammation externe.
	Ce symbole indique que le personnel qualifié doit manipuler cet équipement conformément à la notice d'installation.
	Lire attentivement la notice d'utilisation.
	Utiliser les recommandations données dans la notice d'installation et la notice d'utilisation.

## Conditions réglementaires d'installation et d'entretien

L'installation et l'entretien de l'appareil doivent être effectués par un professionnel agréé conformément aux textes réglementaires et règles de l'art en vigueur notamment :

France :

- Législation sur le maniement des fluides frigorigènes : **Décret 2007/737 et ses arrêtés d'application.**
- La mise en service de ce climatiseur nécessite l'appel d'un installateur qualifié, possédant une attestation de capacité conformément aux articles **R 543-75 à 123 du code de l'environnement et de ses arrêtés d'application.** Ainsi que tout autre opération réalisée sur des équipements nécessitant la manipulation de fluides frigorigènes.
- **NF C 15-100 et ses modificatifs** : Installations électriques à basse tension - Règles.

## Fluide frigorigène R32

- Pour installer l'unité, utiliser du fluide frigorigène R32 en cas de charge additionnelle, des outils et des liaisons spécifiquement adaptés au R32.
- Ce fluide inflammable impose de respecter des surfaces et volumes minimum de pièce où l'appareil est installé, stocké ou utilisé. S'assurer que l'application du chantier est en phase avec la taille des pièces traitées et la charge en fluide de l'installation (respect de la norme EN-378).
- Ne pas introduire dans l'appareil d'autres substances que le fluide frigorigène préconisé.
- Ne pas libérer le réfrigérant dans l'atmosphère. En cas de fuite de réfrigérant pendant l'installation aérer la pièce. A la fin de l'installation aucune fuite de réfrigérant ne doit être présente sur le circuit. Une fuite exposée à des flammes peut provoquer des gaz toxiques.
- Ne pas toucher le fluide frigorigène lors de fuite des liaisons ou autre. Un contact direct peut provoquer des gelures.
- Ne pas installer et stocker l'unité à proximité d'une source de chaleur.
- Respecter les règles de sécurité et d'usage du réfrigérant R32.
- Respecter les réglementations nationales en matière de gaz.



## AVERTISSEMENTS ET PRÉCAUTIONS

### Fluide frigorigène R32

---

- Ne percer et ne brûler pas l'appareil.
  - Un dudgeon réalisé à l'intérieur du bâtiment ne doit pas être réutilisé. Le raccord évasé sur la tuyauterie devra être retiré et un nouveau raccord évasé devra être refabriqué.
  - Un dudgeon réalisé à l'extérieur du bâtiment peut être réalisé sans restriction.
- 

### Généralités

---

- Se débarrasser des matériaux d'emballage comme il se doit. Déchirer les emballages plastiques et les mettre au rebut dans un endroit où des enfants ne risquent pas de jouer avec. Les emballages plastiques non déchirés peuvent être la cause d'étouffement.
  - Cet appareil ne renferme aucune pièce réparable par l'utilisateur. Le confier à un installateur.
  - Cet appareil peut être utilisé par des enfants âgés d'au moins 8 ans et par des personnes ayant des capacités physiques, sensorielles ou mentales réduites ou dénuées d'expérience ou de connaissance, s'ils (si elles) sont correctement surveillé(e)s ou si des instructions relatives à l'utilisation de l'appareil en toute sécurité leur ont été données et si les risques encourus ont été appréhendés. Les enfants ne doivent pas jouer avec l'appareil. Le nettoyage et l'entretien par l'utilisateur ne doivent pas être effectués par des enfants sans surveillance.
- 

### Manutention

---

- L'unité extérieure ne doit pas être couchée au cours du transport. Le transport couché risque d'endommager l'appareil par déplacement du fluide frigorigène et déformation des suspensions du compresseur. Les dommages occasionnés par le transport couché ne sont pas couverts par la garantie. En cas de nécessité, l'unité extérieure peut être penchée uniquement lors de sa manutention à la main (pour franchir une porte, pour emprunter un escalier). Cette opération doit être menée avec précaution et l'appareil doit être immédiatement rétabli en position verticale.
-



## AVERTISSEMENTS ET PRÉCAUTIONS

### Liaisons frigorifiques

- Tous les circuits frigorifiques craignent les contaminations par les poussières et l'humidité. Si de tels polluants s'introduisent dans le circuit frigorifique ils peuvent concourir à dégrader la fiabilité des unités. Il est nécessaire de s'assurer du confinement correct des liaisons et des circuits frigorifiques des unités. En cas de défaillance ultérieure et sur expertise, le constat de présence d'humidité ou de corps étrangers dans l'huile du compresseur entraînerait systématiquement l'exclusion de garantie.
- Vérifier dès la réception que les raccords et bouchons de circuit frigorifique montés sur l'unité intérieure et l'unité extérieure sont bien en place et bloqués.
- Vérifier que les liaisons frigorifiques sont bien obturées (bouchons plastiques ou tubes écrasés aux extrémités et brasés). Si les bouchons doivent être retirés en cours de travail (tubes recoupés par exemple), les remonter le plus vite possible afin d'éviter une contamination du tube.
- Ne pas utiliser de pâte d'étanchéité pour les liaisons frigorifiques car celle-ci peut obstruer ou polluer l'intérieure des liaisons. Son utilisation entraînera la mise hors garantie de l'appareil.
- Ne pas utiliser d'huile minérale ordinaire sur les raccords «Flare». Utiliser de l'huile frigorifique compatible au R32 en évitant au maximum qu'elle ne pénètre dans le circuit, au risque de réduire la longévité du matériel.
- Utiliser de l'azote sec pour éviter l'introduction d'humidité nuisible au fonctionnement de l'appareil.
- Ne pas utiliser de liaison usagée, déformée ou décolorée mais une liaison neuve de qualité frigorifique.

### Piles

- Ne pas laisser les piles à la portée d'enfants.
- En cas de non utilisation de la télécommande pendant une longue période, enlever les piles pour éviter d'éventuelles fuites qui pourraient endommager l'appareil.
- Si du liquide s'écoulant des piles entre en contact avec la peau, les yeux ou la bouche, rincer immédiatement avec beaucoup d'eau et consulter votre médecin.
- Les piles usées doivent être enlevées immédiatement et recyclées de manière appropriée.
- Ne pas tenter de recharger des piles.
- Ne pas mélanger des piles neuves et des piles usées, ni différents types de piles.



## AVERTISSEMENTS ET PRÉCAUTIONS

### Installation

- Avant toute intervention, s'assurer que l'alimentation électrique générale est coupée et consignée.
- L'installation doit être réalisée en respectant impérativement les normes en vigueur sur le lieu d'installation et les instructions d'installation du constructeur.
- L'installateur doit poser l'unité en utilisant les recommandations données dans la présente notice. Une installation mal réalisée peut provoquer de sérieux dégâts comme des fuites de fluide frigorigène ou d'eau, des chocs électriques ou des risques d'incendie. Si l'unité n'est pas installée en respectant cette notice, la garantie du fabricant ne sera pas valable.
- Seul du personnel qualifié est en mesure de manipuler, remplir, purger et jeter le réfrigérant.
- Ces climatiseurs sont destinés à un usage résidentiel et tertiaire, pour assurer le confort thermique des utilisateurs. Ils ne sont pas destinés à être utilisés dans des lieux où l'humidité est excessive (fleuriste, serre d'intérieur, cave à vin ...), où l'air ambiant est poussiéreux et où les interférences électromagnétiques sont importantes (salle informatique, proximité d'antenne de télévision ou relais).
- Les appareils ne sont pas anti-déflagrants et ne doivent donc pas être installés en atmosphère explosible.
- Prendre les mesures adéquates afin d'empêcher l'unité d'être utilisée comme abri par de petits animaux. Les animaux qui entrent en contact avec des parties électriques sont susceptibles d'être à l'origine de pannes ou d'incendie. Indiquer au client qu'il doit garder la zone entourant l'unité propre.
- Installer les unités dans un emplacement où il sera aisé d'installer les tuyaux gaz, liquide et d'évacuation des condensats.
- Installer le climatiseur sur une fondation suffisamment solide pour supporter le poids de l'unité. Une fondation d'une solidité insuffisante peut entraîner la chute de l'appareil et provoquer des blessures.
- Installer l'unité intérieure, l'unité extérieure, les câbles d'alimentation, les câbles d'interconnexion et les câbles de la télécommande au minimum à 1 m d'une télévision ou d'un récepteur radio. Cette précaution est destinée à éviter les interférences (cependant, même à plus d'1 m les signaux peuvent être encore perturbés).
- En cas de déménagement, faire appel à un installateur pour la dépose et l'installation de l'appareil.
- Veiller à utiliser les pièces fournies ou spécifiées dans la notice lors des travaux d'installation.
- Fixer correctement le couvercle du boîtier électrique et le panneau de service des unités. Si le couvercle du boîtier électrique de l'unité ou le panneau de service est mal fixé, il y a un risque d'incendie, d'électrocution en raison de la présence de poussière, d'eau etc.



## AVERTISSEMENTS ET PRÉCAUTIONS

### Raccordements électriques

- L'installation électrique doit être réalisée conformément à la réglementation en vigueur en particulier : norme **NF C 15-100**.
- Cet appareil est prévu pour fonctionner sous une tension nominale de 230 Volts 50Hz. A aucun moment (y compris lors des phases de démarrage), la tension ne doit passer en dessous de 198 V ou au-dessus de 264 V aux bornes de l'appareil.
- La longueur maximale du câble, est fonction d'une chute de tension qui doit être inférieure à 2%. Utiliser une section de câble supérieure si la chute de tension est de 2% ou plus.
- Les raccordements électriques ne seront effectués que lorsque toutes les autres opérations de montage (fixation, assemblage, ...) auront été réalisées.
- Vérifier que le câblage n'est pas sujet à l'usure, à la corrosion, à une pression excessive, aux vibrations, à des bords tranchants ou à tout autre effet néfaste de l'environnement.
- Les appareils de climatisation sont prévus pour fonctionner avec les régimes de neutre suivants : TT et TN. Le régime de neutre IT ne convient pas pour ces appareils (utiliser un transformateur de séparation). Les alimentations monophasées sans neutre (entre phases) sont strictement à proscrire. En ce qui concerne les appareils triphasés, le neutre doit également toujours être distribué (TT ou TN).
- Le contrat souscrit avec le fournisseur d'énergie doit être suffisant pour couvrir non seulement la puissance de l'appareil mais également la somme des puissances de tous les appareils susceptibles de fonctionner en même temps. Lorsque la puissance est insuffisante, vérifier auprès du fournisseur d'énergie la valeur de la puissance souscrite dans votre contrat.
- Obtenir de l'opérateur du réseau de distribution électrique les spécifications du câble et le courant harmonique, etc.
- Ne jamais utiliser de prise de courant pour l'alimentation.
- Utiliser un circuit d'alimentation dédié. Ne pas partager l'alimentation avec un autre appareil.
- Utiliser une ligne d'alimentation indépendante protégée par un disjoncteur omnipolaire avec ouverture des contacts supérieures à 3 mm pour alimenter l'appareil.
- L'installation électrique doit obligatoirement être équipée d'une protection différentielle de 30 mA.
- Veiller à placer le disjoncteur à un endroit où les utilisateurs ne peuvent pas le démarrer ou l'arrêter involontairement (local annexe, ...). Lorsque le tableau électrique se trouve en extérieur, le refermer et le verrouiller afin qu'il ne puisse pas être facilement accessible.
- Sauf en cas d'urgence, ne jamais couper le disjoncteur principal, ni le disjoncteur des unités intérieures pendant le fonctionnement. Cette manipulation provoquerait une panne du compresseur ainsi qu'une fuite d'eau. Arrêter l'unité intérieure uniquement à l'aide de tous types de télécommandes ou d'un appareil d'entrée externe (interrupteur), puis couper le disjoncteur.



## AVERTISSEMENTS ET PRÉCAUTIONS

### Raccordements électriques

- 
- Ne jamais toucher les composants électriques immédiatement après que l'alimentation ait été coupée. Un choc électrique peut se produire. Après la mise hors tension, toujours attendre 10 minutes avant de toucher aux composants électriques. L'électricité statique présente dans le corps humain peut endommager les composants. Évacuer l'électricité statique de votre corps.
- 
- Raccorder l'unité à la terre. Une mise à la terre incorrecte peut provoquer des chocs électriques.
- 
- Un câblage incorrect peut endommager l'ensemble du système.
- 
- Lorsque le voltage est trop bas ou s'effondre lors du démarrage de l'appareil, celui-ci peut avoir du mal à démarrer. Dans ce cas, consulter votre fournisseur d'énergie.
- 
- S'assurer de la sécurité de tous les câbles, d'utiliser les fils respectant les normes en vigueur (NF C 15-100 en particulier), et qu'aucune force ne s'exerce sur le raccordement des bornes et sur les câbles.
-



## SOMMAIRE

<b>UNITÉ INTÉRIEURE</b>	<b>09</b>
1. Accessoires	09
2. Implantation	10
3. Fixation de la platine murale	12
4. Dépose et repose de la grille d'entrée d'air	13
5. Dépose et repose du panneau frontal	14
6. Liaisons frigorifiques	15
7. Evacuation des condensats	20
8. Fixation de l'unité intérieure	22
9. Raccordements électrique	23
10. Finitions	25
11. Télécommande Infrarouge (de série)	26
12. Télécommande filaire 2 fils	28
13. Option	29
14. Fonctions et paramétrages	30
15. Essais de fonctionnement	35
16. Codes erreur	36
<b>POINTS A VERIFIER</b>	<b>39</b>
<b>MAINTENANCE</b>	<b>40</b>
<b>ENTRETIEN</b>	<b>41</b>







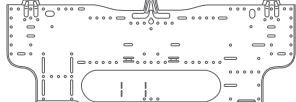

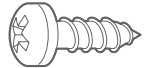
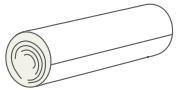

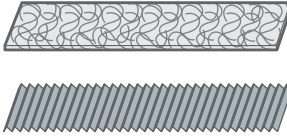




## 1. ACCESSOIRES

Les accessoires standards sont systématiquement présents dans les emballages.  
Récupérer les accessoires et les notices avant de se débarrasser des emballages.  
Utiliser les accessoires conformément aux instructions.

### ■ Accessoires de série

Notice d'installation	Notice d'utilisation	CD-ROM	Télécommande
			
Support télécommande	Piles (x2)	Platine murale	Vis (x5)
			
Vis (x2)	Bande de finition	Support filtre (x2)	Filtres
			

### ■ Accessoires en option

Télécommande filaire 2 fils	Télécommande filaire simplifiée	Platine interface	Interface Wi-Fi LAN
UTY-RNRYZ5 *	UTY-RSRY *	UTY-TWRXZ2-2	UTY-TFSXZ2
876 554	809 030	875 107	875 089

\* La platine interface (UTY-TWRXZ2-2) est nécessaire pour l'installation.



## 2. IMPLANTATION

Le choix de l'emplacement est une chose particulièrement importante, car un déplacement ultérieur est une opération délicate, à mener par du personnel qualifié.

Décider de l'emplacement de l'installation après discussion avec le client.



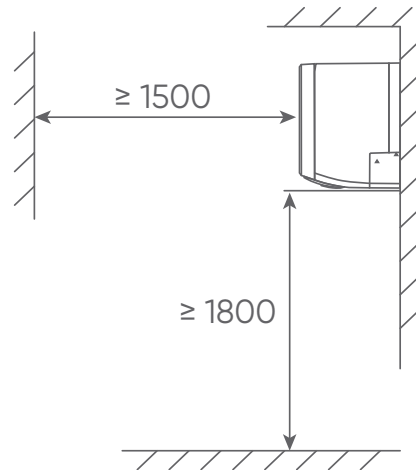
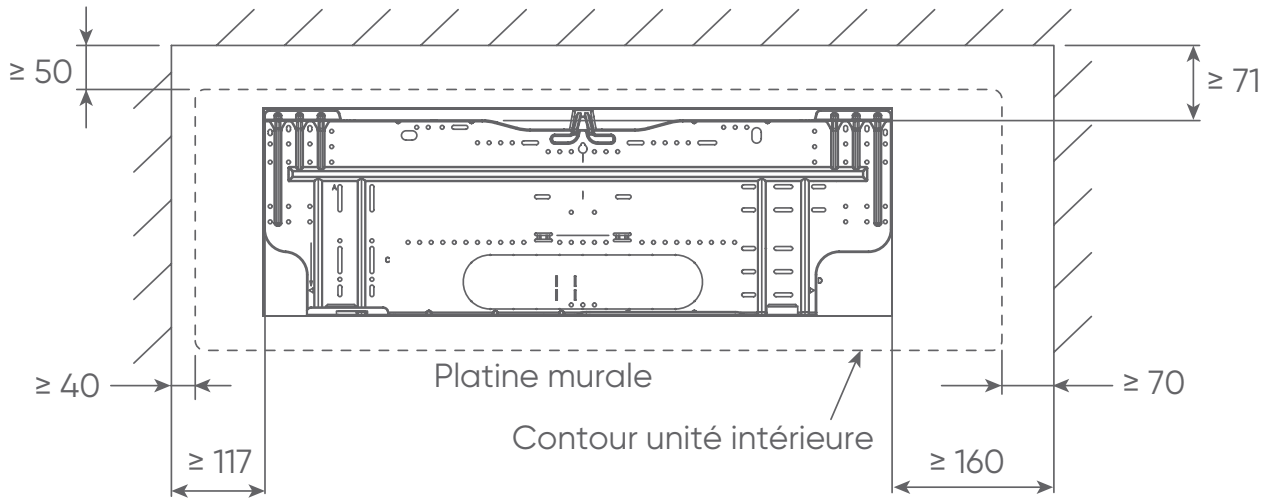
- Installer l'unité intérieure sur un mur où la hauteur par rapport au sol est supérieure à 1,8 m.
- Installer l'appareil de façon à permettre une connexion aisée vers l'unité extérieure (raccordements frigorifiques, évacuation des condensats et raccordements électrique).
- Tenir compte de l'entretien et de la maintenance dans le choix de l'emplacement. Laisser suffisamment d'espace pour que l'accès au climatiseur soit aisé, notamment pour retirer les filtres.
- Choisir un support épais et insensible aux vibrations, à un emplacement susceptible de supporter le poids de l'unité.
- Installer le climatiseur sur un support qui peut supporter au moins 5 fois le poids de l'unité et qui n'amplifiera pas de bruit ou les vibrations.



- L'entrée et la sortie d'air ne doivent en aucun cas être obstruées. L'air doit être soufflé dans toute la pièce.
- Ne pas installer l'unité intérieure dans les lieux suivants :
  - Les bords de mers, où la forte concentration de sel peut détériorer les parties métalliques.
  - Une pièce contenant de l'huile minérale et sujette aux projections d'huile ou de vapeur (une cuisine par exemple).
  - Lieu de production de substances qui compromettent l'équipement, tel que le gaz sulfurique, le gaz de chlore, l'acide, ou l'alcali.
  - Un endroit avec des fuites de gaz combustible, contenant les fibres de carbone ou des poussières inflammables en suspension, ou des particules volatiles inflammables tels que du diluant pour peinture ou de l'essence. Si le gaz fuit et se répand autour de l'unité, il peut s'enflammer.
  - Une zone où on produit de l'ammoniaque et où des animaux peuvent uriner sur l'unité extérieure.
  - Près d'une source de chaleur, de vapeur, de gaz inflammable ou exposé aux rayons du soleil.
  - Dans un endroit où il y a un risque de fuite de gaz dangereux.
  - Dans un lieu où les vibrations et le bruit seront amplifiés.
- Ne pas utiliser l'unité pour des cas spéciaux, comme le stockage de nourriture, les plantes etc...



Unité: mm

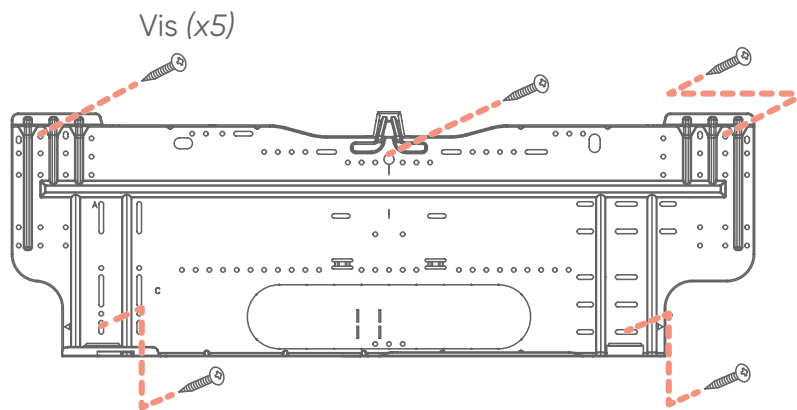
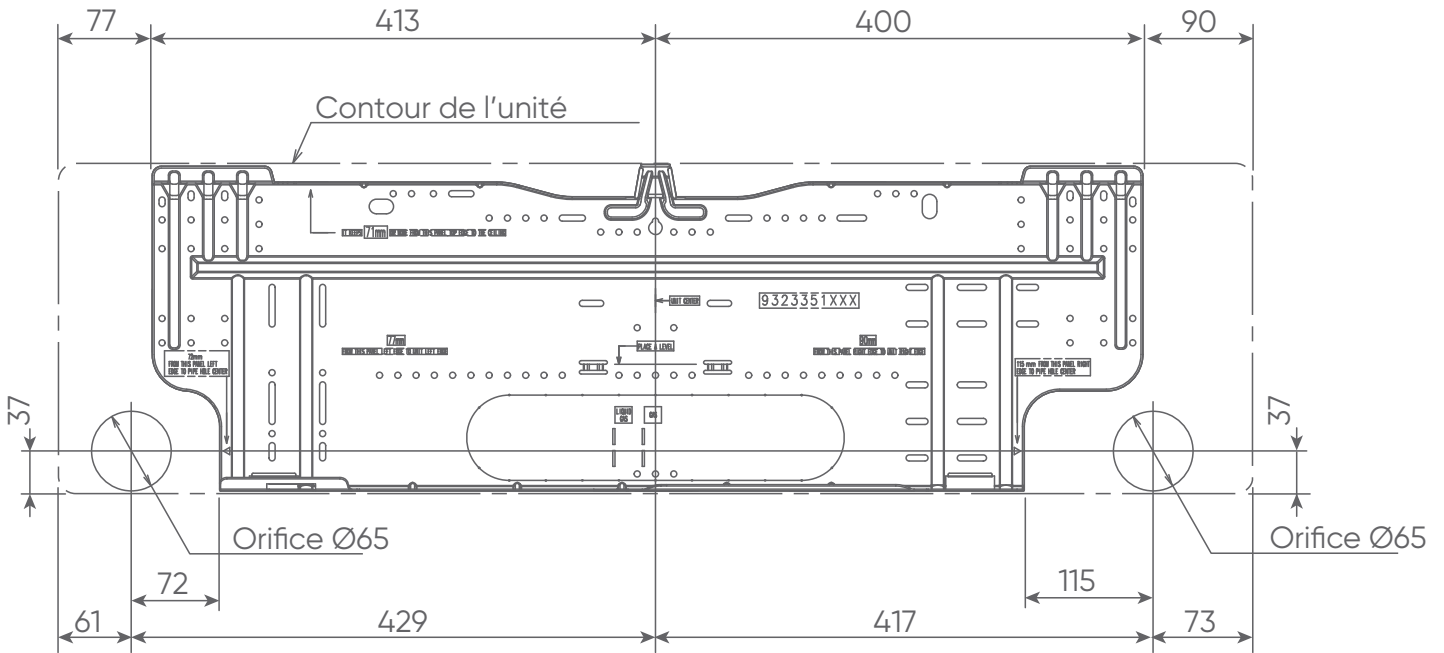




### 3. FIXATION DE LA PLATINE MURALE



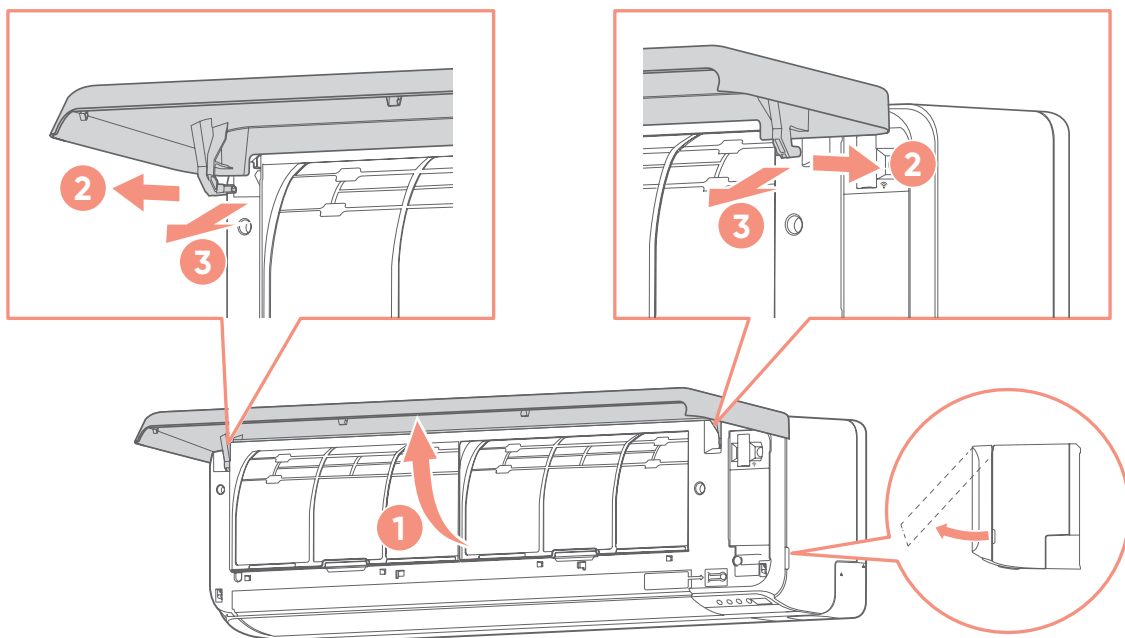
- Installer la platine murale afin qu'elle soit correctement positionnée horizontalement et verticalement. Si la platine murale est inclinée, de l'eau risque de s'écouler sur le sol.
- Installer la platine murale de façon à ce qu'elle soit suffisamment solide pour supporter le poids de l'unité intérieure. Fixer la platine murale au mur avec au moins 5 vis et chevilles via les trous sur les bords de la platine.
- Vérifier qu'il n'y ait pas d'écart entre la platine et le mur.



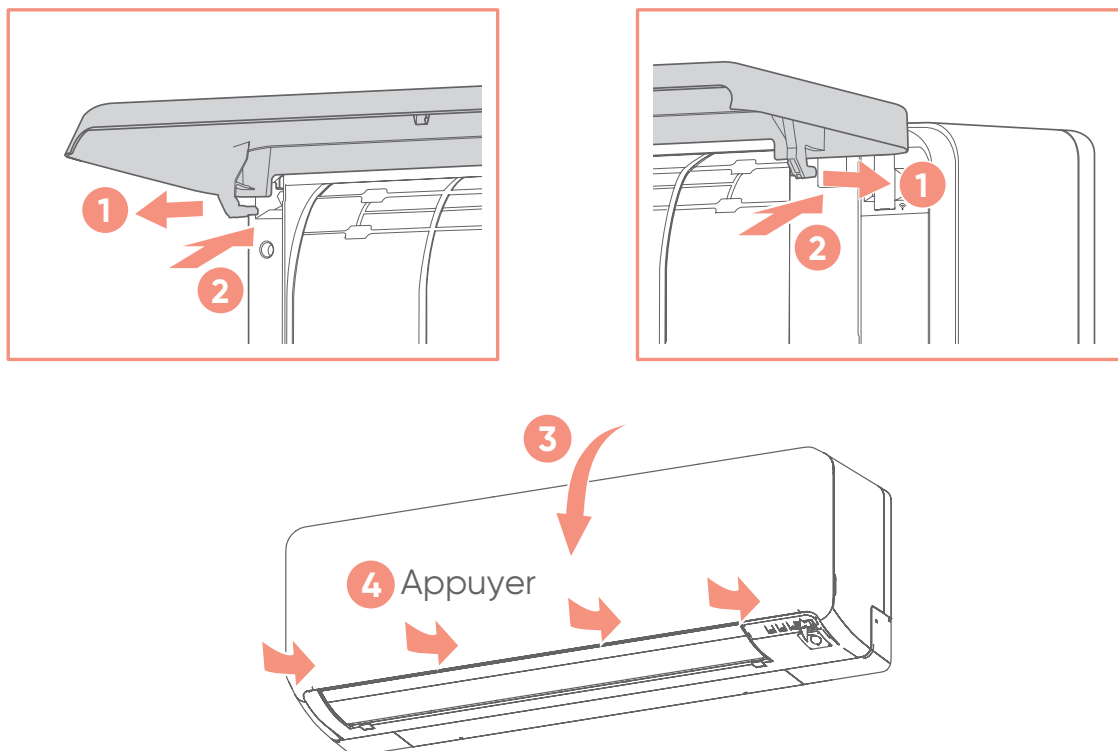
## 4. DÉPOSE ET REPOSE DE LA GRILLE D'ENTRÉE D'AIR

### ■ Dépose

- Tenir la grille avec les deux mains sur le côté, puis tirer vers le haut jusqu'au cran.
- En maintenant la grille dans une position horizontale, tirer l'axe de montage sur la gauche et la droite puis relâcher.



### ■ Repose

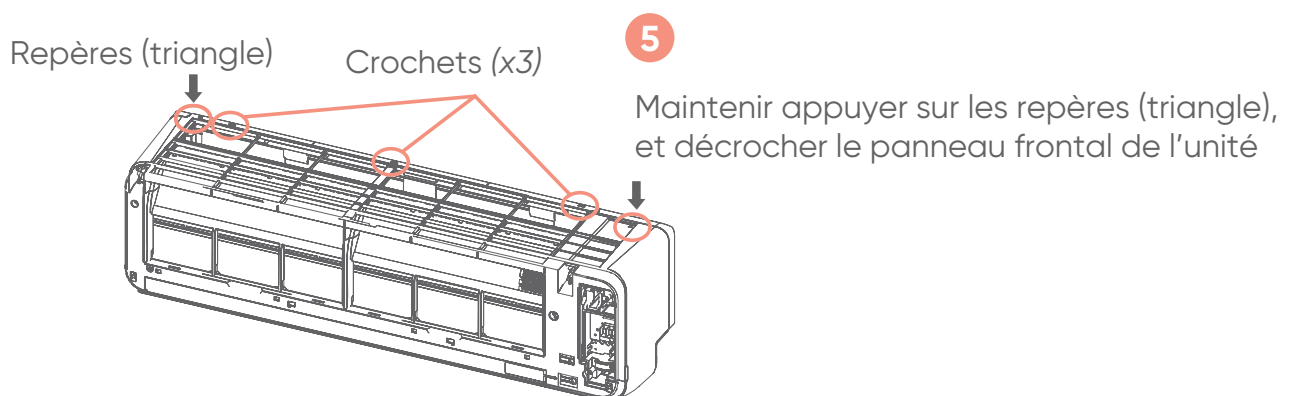
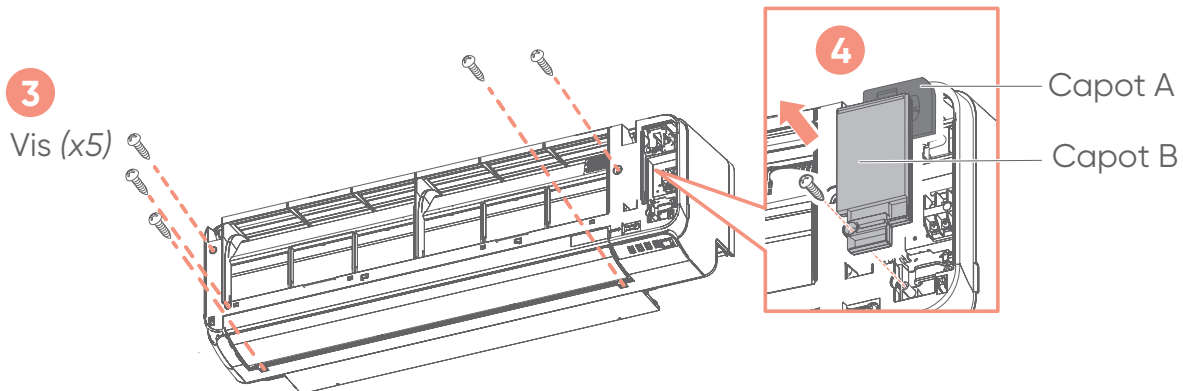
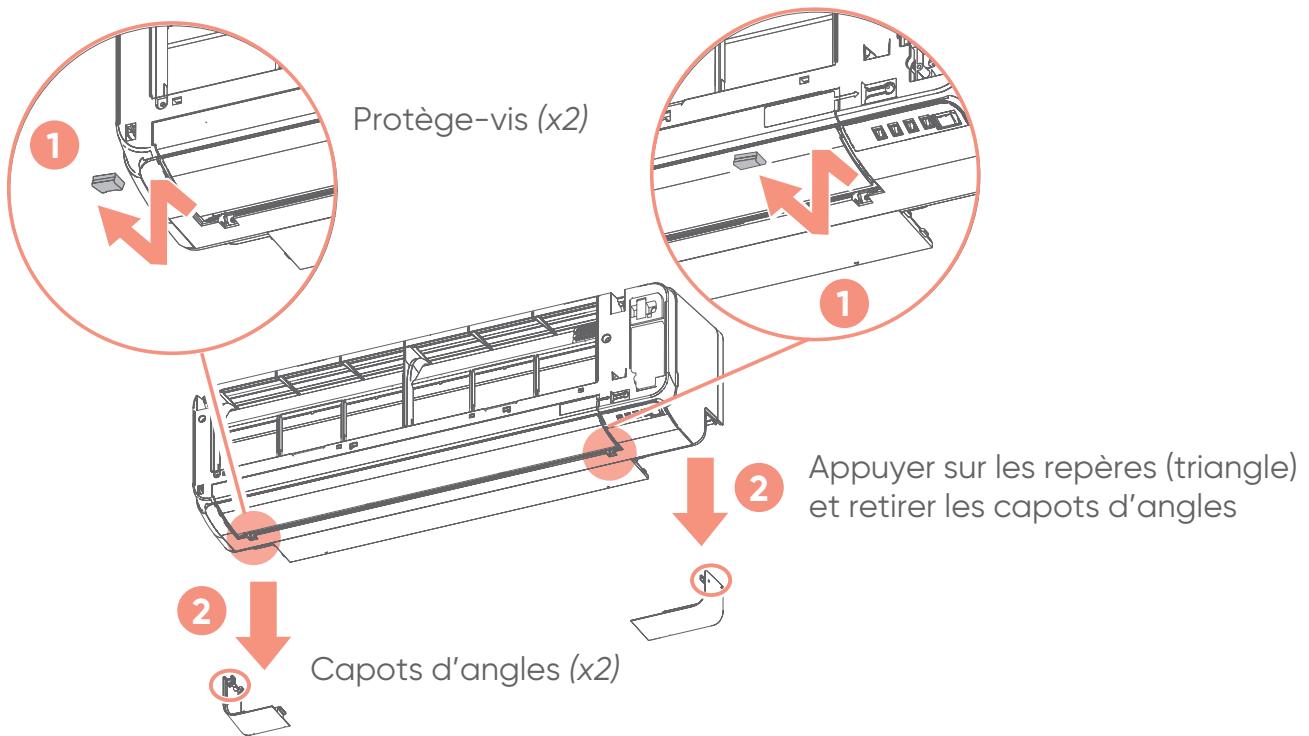




## 5. DÉPOSE ET REPOSE DU PANNEAU FRONTAL

### ■ Dépose

Déposer préalablement la grille d'entrée d'air (voir le paragraphe 4, page 13).



### ■ Repose

Procéder dans l'ordre inverse de la dépose.

## 6. LIAISONS FRIGORIFIQUES

Utiliser exclusivement du tube spécifique pour utilisation frigorifique dont les caractéristiques sont les suivantes :

- Cuivre recuit à forte teneur en cuivre (99% minimum),
- Poli intérieurement,
- Déshydraté,
- Bouchonné
- Résistance à la pression : 50 bars minimum,
- Épaisseur du tube minimum 0,8 mm,
- Épaisseur du tube maximum 1,0 mm.

Des liaisons frigorifiques de ce type sont disponibles en tant qu'accessoires ATLANTIC Climatisation et Ventilation.

	Diamètre liaison liquide	Diamètre liaison gaz
ASYG 18 KMTB	Ø 1/4" (6,35 mm)	Ø 1/2" (12,70 mm)
ASYG 22 KMTB		
ASYG 24 KMTB		

### 6.1. Mise en forme

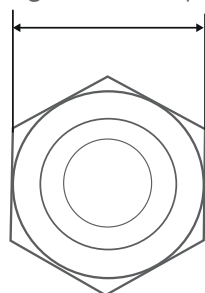


- Les liaisons doivent être mise en forme exclusivement à la cintrreuse ou au ressort de cintrage, afin d'éviter tout risque d'écrasement ou de rupture.
- Cintrer les tubes avec un rayon de courbure de 70 mm minimum.
- Ne pas cintrer le cuivre à un angle de plus de 90°.
- Ne pas cintrer plus de trois fois la liaison au même endroit (risque d'amorces de rupture, écrouissage du métal).
- Dégager les liaisons de leur isolant pour pouvoir cintrer correctement les liaisons à la cintrreuse. Après cintrage, refermer l'isolant avec de la colle Néoprène et assembler avec du ruban adhésif.

### 6.2. Raccordement en Flare

1. Couper les liaisons avec un coupe-tube à la longueur adéquate. Veiller à ne pas déformer les liaisons.
2. Ébavurer soigneusement en tenant le tube vers le bas pour éviter l'introduction de limaille.
3. Récupérer les écrous «Flare» sur l'unité intérieure et sur l'unité extérieure.

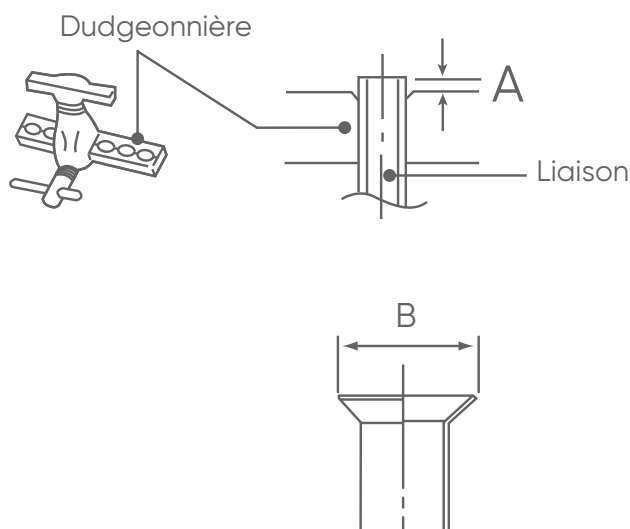
Largeur aux méplats



Diamètres des liaisons frigorifiques	Largeur de l'écrou flare
1/4" (6,35 mm)	17 mm
3/8" (9,52 mm)	22 mm
1/2" (12,70 mm)	26 mm
5/8" (15,88 mm)	29 mm
3/4" (19,05 mm)	36 mm



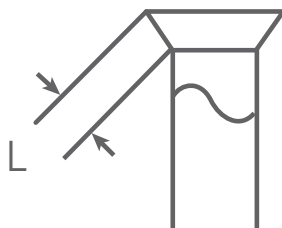
4. Enfiler les écrous sur les tubes avant évasement.
5. Procéder à l'évasement. Laisser dépasser le tube de la côte «A» de la matrice de la dudgeonnière.



Diamètres des liaisons frigorifiques	Côte A*	Côte B
1/4" (6,35 mm)	0,5 à 1 mm	9,1 mm
3/8" (9,52 mm)		13,2 mm
1/2" (12,70 mm)		16,6 mm
5/8" (15,88 mm)		19,7 mm
3/4" (19,05 mm)		24 mm

\* Valeur approximative

6. Après évasement, vérifier l'état de la portée. Celle-ci ne doit présenter aucune rayure ou amorce de rupture. Vérifier également si la côte «L» est correctement évasé, sans craquelure et sans rayure.



### ■ Vérification avant raccordement



- Le circuit frigorifique est très sensible aux poussières et à l'humidité, vérifier que la zone autour de la liaison est sèche et propre avant d'ôter les bouchons qui protègent les raccords frigorifiques.

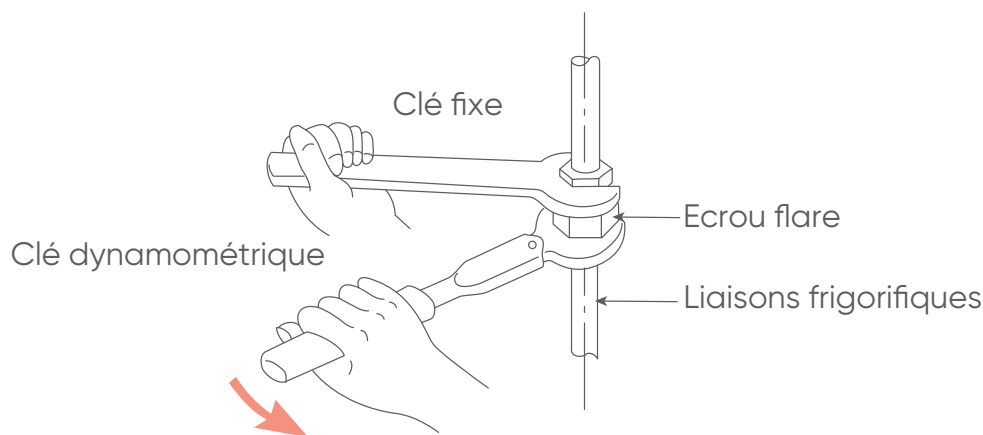
### ■ Raccordement



- Retirer les bouchons des tubes et des robinets qu'au moment d'effectuer le branchement.
- Soigner particulièrement le positionnement du tube face à son raccord. Si le tube est mal aligné, le serrage à la main est impossible et le filetage risque d'être endommagé.
- Utiliser 2 clés pour le serrage afin de bien visser les écrous Flare dans l'axe du tube.
- Serrer les écrous Flare avec la clé dynamométrique en utilisant la méthode spécifiée.

1. Retirer les bouchons des liaisons frigorifiques.
2. Après avoir correctement positionné les raccords face à face, serrer les écrous à la main jusqu'au contact et finir à la clé dynamométrique selon les couples indiqués ci-dessous.



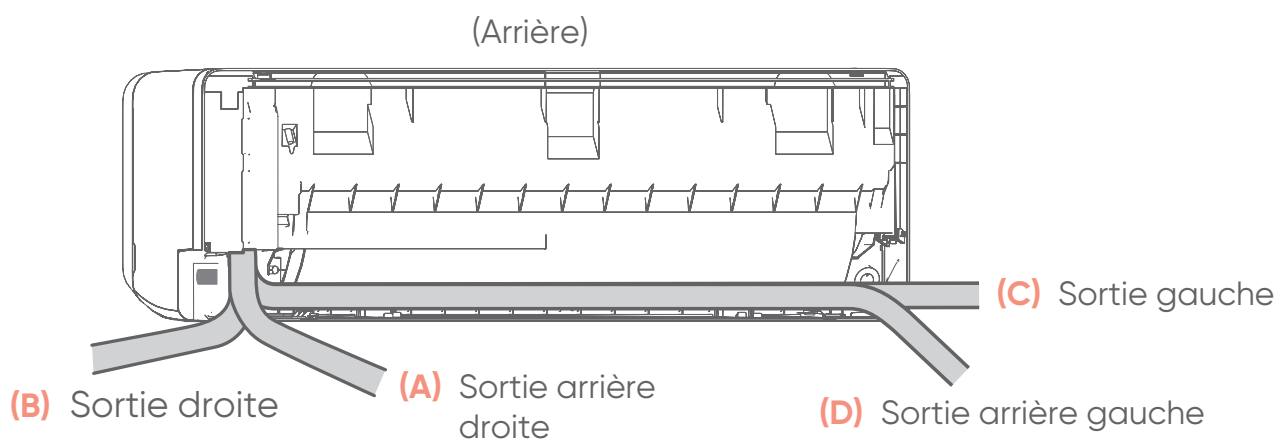


Diamètres des liaisons frigorifiques	Couple de serrage
1/4" (6,35 mm)	16 à 18 N.m
3/8" (9,52 mm)	32 à 42 N.m
1/2" (12,70 mm)	49 à 61 N.m
5/8" (15,88 mm)	63 à 75 N.m
3/4" (19,05 mm)	90 à 110 N.m

3. Pour une meilleure étanchéité effectuer un double serrage (serrer une fois au couple puis desserrer puis resserrer de nouveau au couple). Pour éviter les risques de fuites de gaz et assurer un serrage facile huiler les portées et les filetages à l'huile frigorifique.

### 6.3. Choix de la sortie pour le raccordement

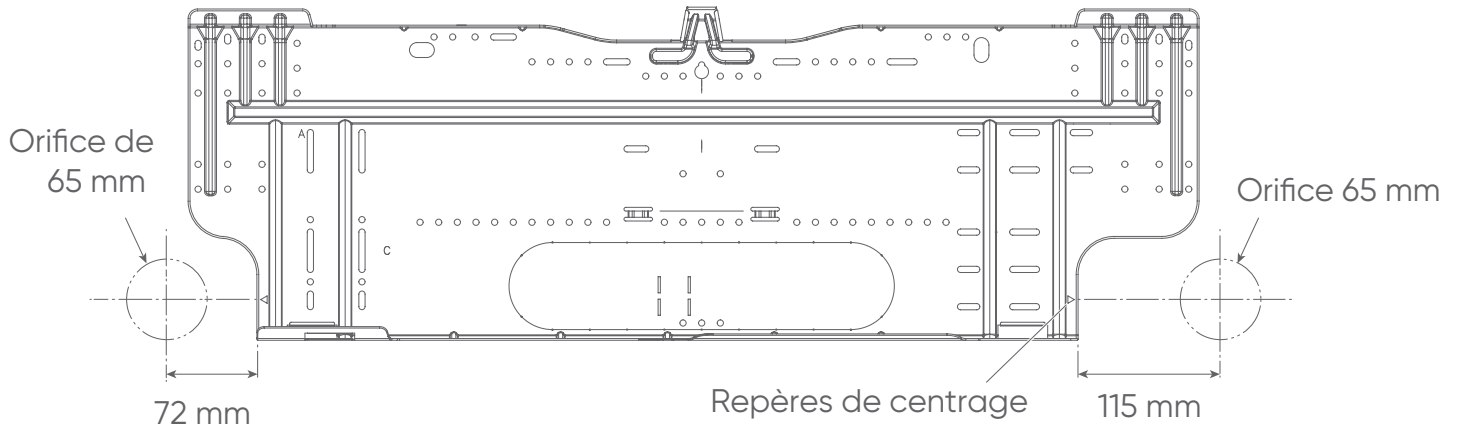
Les liaisons peuvent être raccordées dans 4 directions comme indiqué ci-dessous. Lorsque les liaisons sont raccordées dans la direction (B) ou (C), découper à l'aide d'une scie à métaux un trou dans la zone de découpe prévu à cette effet.



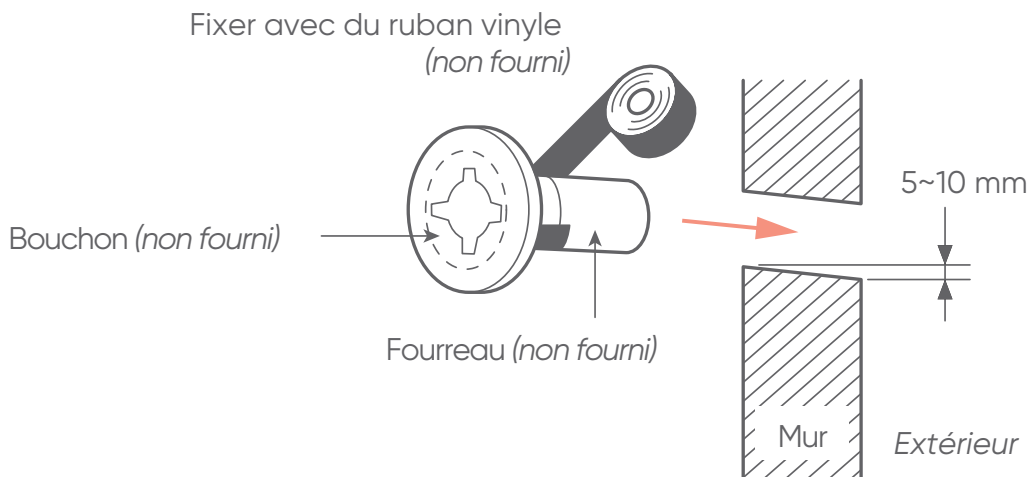


## 6.4. Passage des liaisons frigorifiques dans le mur

1. Percer un trou de 65 mm diamètre dans le mur avec une légère pente vers l'extérieur (de 5 à 10 mm).



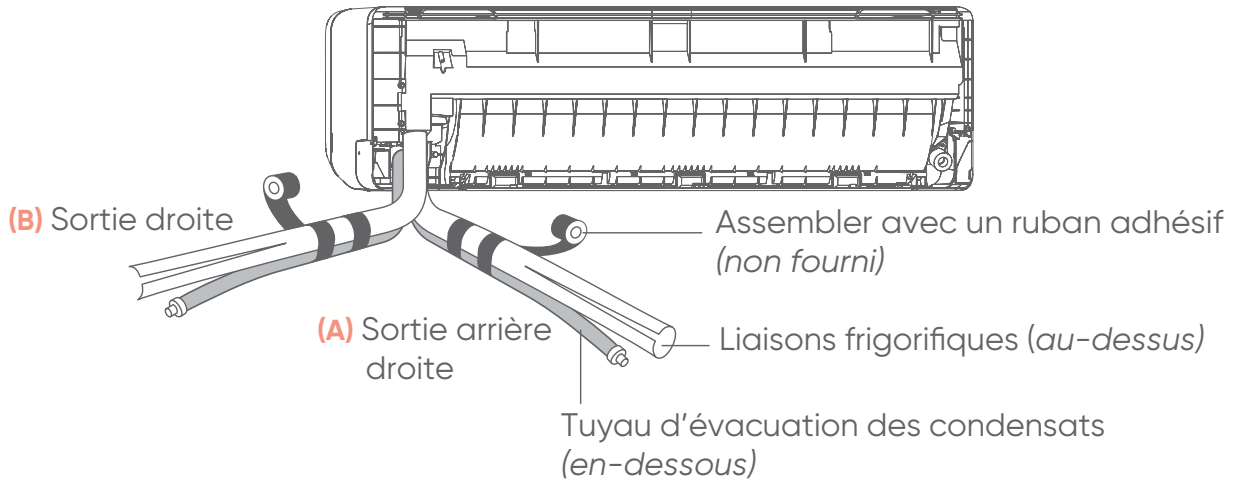
2. Couper le fourreau d'une longueur correspondant à l'épaisseur du mur.
3. Obturer le fourreau à l'aide du bouchon, refixer avec du ruban adhésif et l'insérer dans le trou.



- En l'absence de fourreau, le câble d'interconnexion risque d'être endommagé au contact d'une pièce métallique.

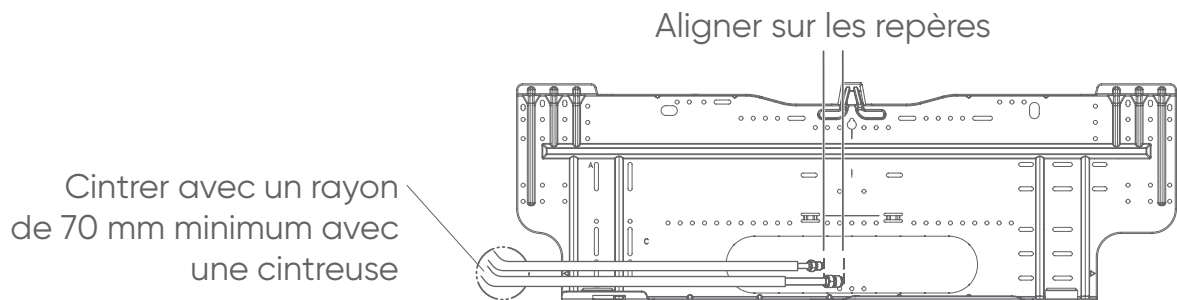
### Sortie arrière, droite ou inférieure droite

- Installer les liaisons frigorifiques et le tuyau d'évacuation des condensats dans la direction du trou mural, et les entourer avec du ruban adhésif.
- Le tuyau d'évacuation doit être installée en dessous des liaisons frigorifiques.
- Envelopper les tuyaux de l'unité intérieure qui sont visibles de l'extérieur avec du ruban décoratif.



### Sortie gauche (C) ou arrière gauche (D)

- Pour la sortie gauche (C) et la sortie arrière gauche (D), aligner les repères sur la platine murale et cintrer les liaisons en conséquence.
- Couder (rayon d'environ 70 mm minimum) la partie de la liaison frigorifique raccordée au climatiseur au moyen d'une cintrouse.

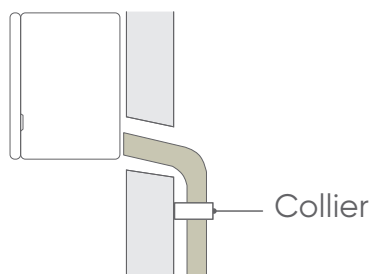




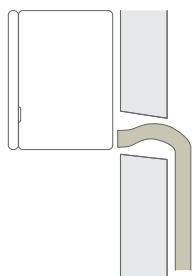
## 7. EVACUATION DES CONDENSATS



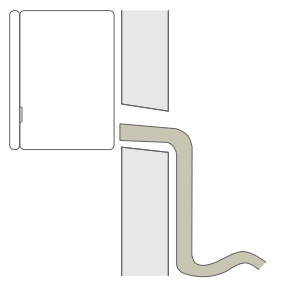
- Prendre les précautions nécessaires afin d'empêcher l'eau des condensats de geler à basse température. Un tuyau d'évacuation bloqué par de l'eau gelée peut entraîner une fuite d'eau.
- Fixer le tuyau d'évacuation des condensats en dessous des liaisons frigorifiques avec un adhésif.
- Lors de l'insertion, ne pas introduire de la matière en plus de l'eau. Si n'importe quel autre matière est jointe, elle pourrait causer des détériorations et une fuite d'eau.
- Verser de l'eau dans le bac à condensats de l'unité intérieure et vérifier que l'évacuation se fait bien vers l'extérieur.
- Isoler le tuyau d'évacuation des condensats pour éviter la condensation.



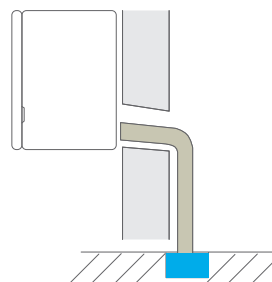
Remontée



Vague



Arrivée dans l'eau

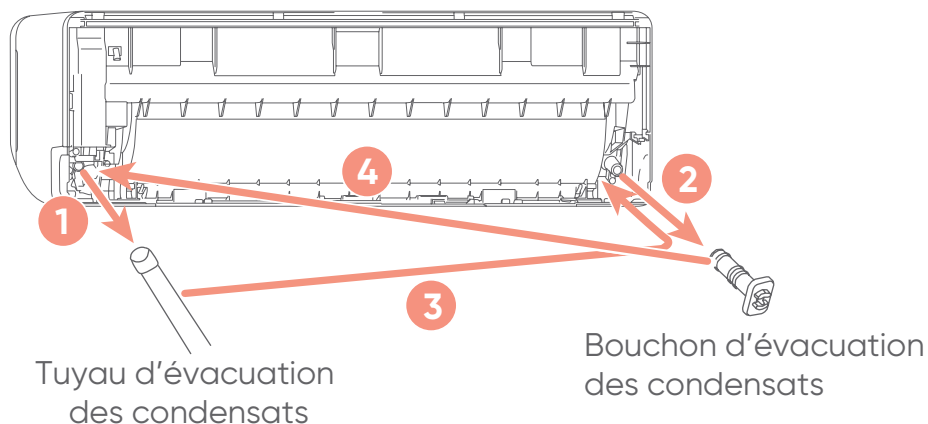


### ■ Evacuation des condensats pour une sortie arrière gauche (D) ou gauche (C)

- Pour une sortie arrière gauche (D) ou une sortie gauche (C), permuter le bouchon d'évacuation des condensats et le tuyau d'évacuation des condensats.



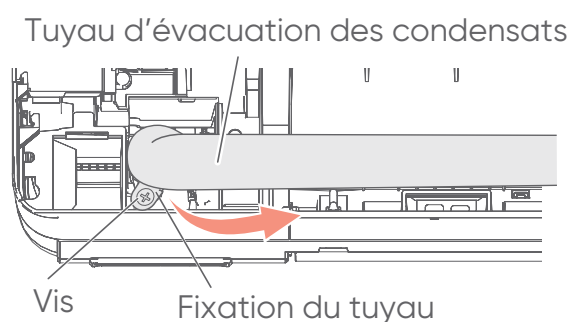
- Après avoir déposé le tuyau d'évacuation des condensats, ne pas oublier de le remplacer par le bouchon d'évacuation des condensats.
- Insérer le tuyau d'évacuation et le bouchon des condensats fermement. Le tuyau d'évacuation doit être dirigé vers le bas pour éviter les fuites d'eau.



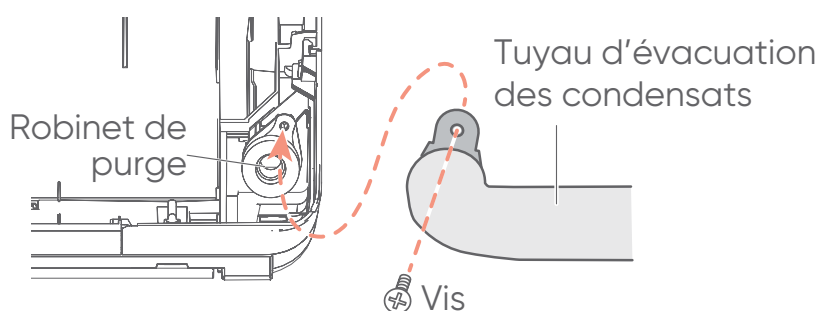
1. Déposer le tuyau d'évacuation des condensats.



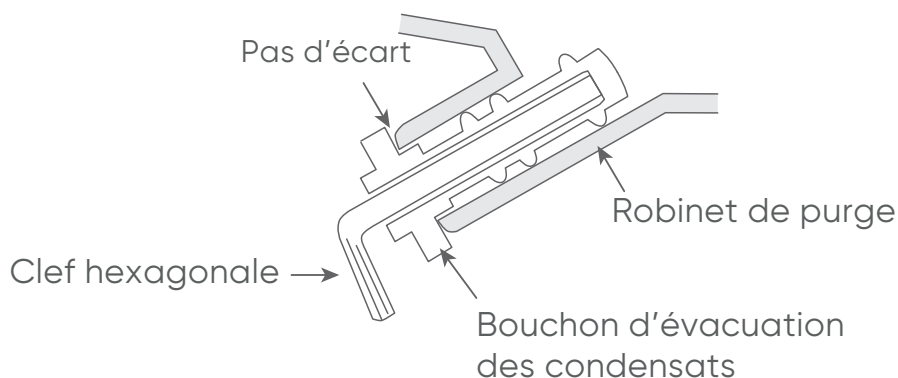
- Utiliser un tournevis aimanté pour ne pas perdre la vis à l'intérieure de l'unité.



2. Retirer le bouchon d'évacuation des condensats en tirant sur son téton à l'aide d'une pince.
3. Fixer le tuyau d'évacuation des condensats à la place du bouchon.



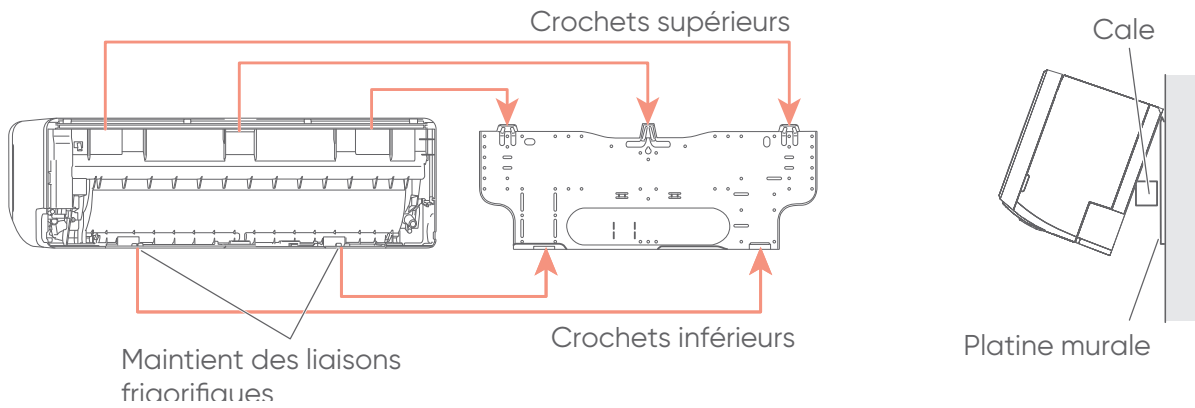
4. Utiliser une clé Allen hexagonale 4 mm pour insérer le bouchon jusqu'à ce qu'il soit en contact avec le robinet de purge.





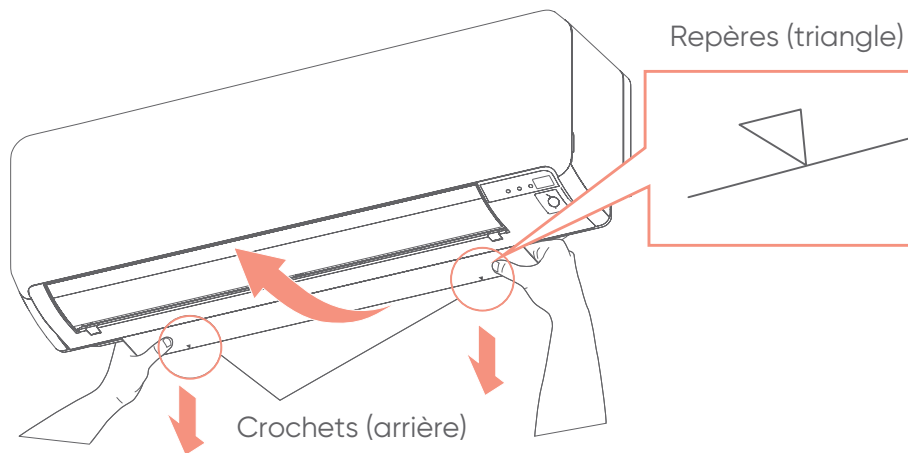
## 8. FIXATION DE L'UNITÉ INTÉRIURE

1. suspendre l'unité intérieure par les crochets supérieurs de la platine murale.
2. Insérer une cale entre l'unité intérieure et la platine murale pour isoler le bas de l'unité intérieure du mur.
3. Accrocher les liaisons frigorifiques de l'unité intérieure derrière les 2 crochets inférieurs tout en abaissant l'unité et en la poussant contre le mur.



### ■ Retirer l'unité intérieure de la platine murale

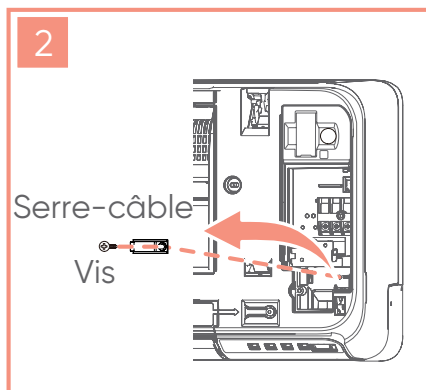
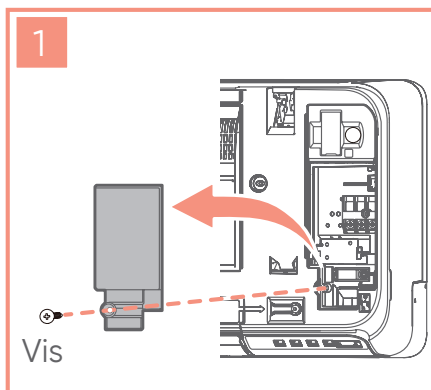
Pour cette manipulation, retirer préalablement les capots d'angles, voir paragraphe 5, page 14.



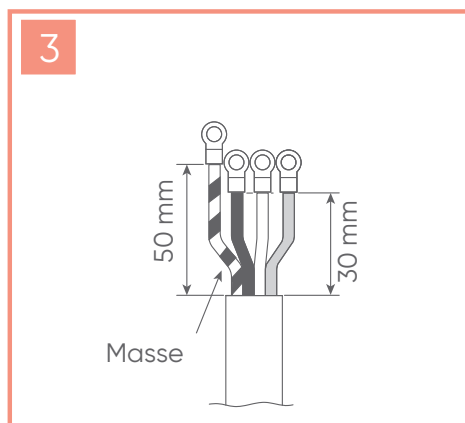
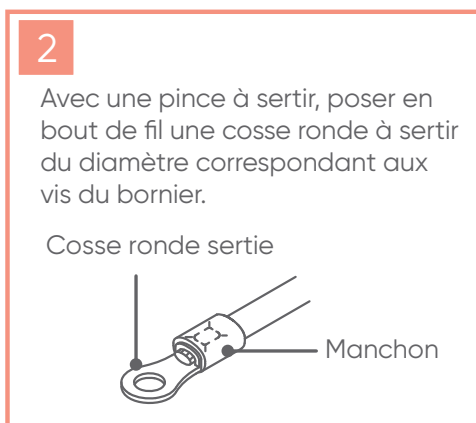
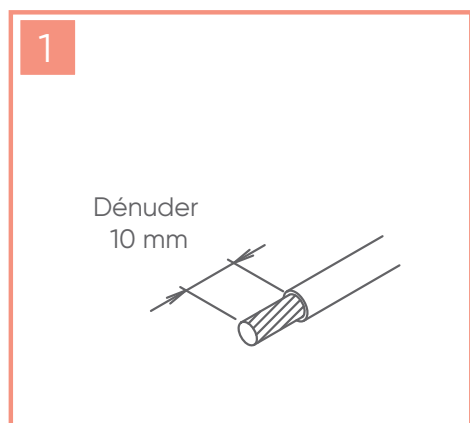


## 9. RACCORDEMENTS ÉLECTRIQUE

### ■ Accès au bornier d'interconnexion



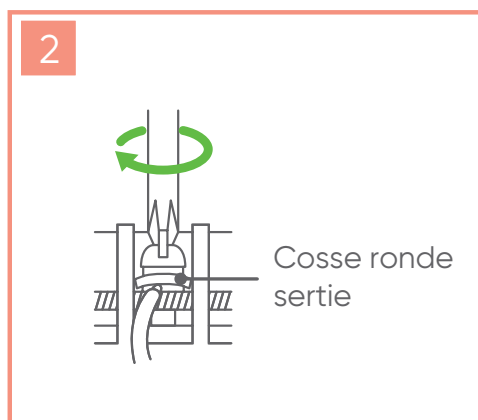
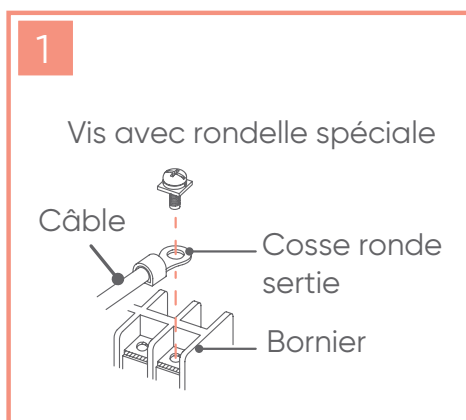
### ■ Préparation du câble d'interconnexion



### ■ Câblage au bornier



- Ne pas serrer trop fermement la cosse sur le bornier afin de ne pas endommager ou casser la vis.
- L'utilisation de fils souples sans cosses rondes serties est formellement déconseillée.
- Ne pas attacher un fil rigide avec une cosse ronde sertie. La pression sur la cosse peut provoquer des dysfonctionnements et échauffer anormalement le câble.
- Connecter solidement les câbles de connexion au bornier. Une installation imparfaite risque de causer un incendie



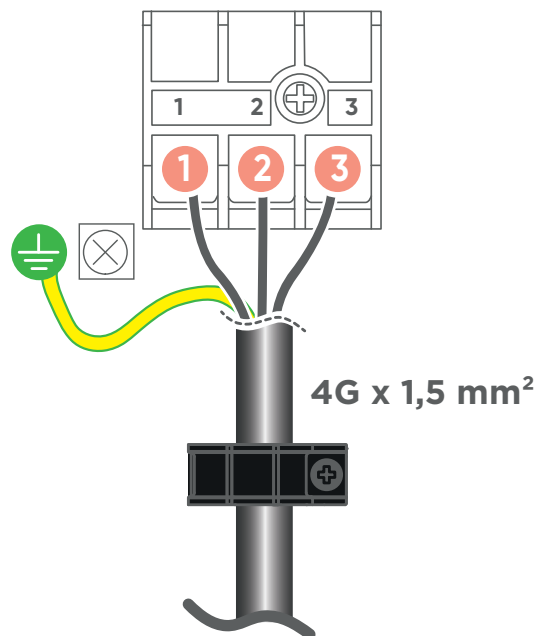


## Couple de serrage (N.m)

Vis M4

1,2 à 1,8

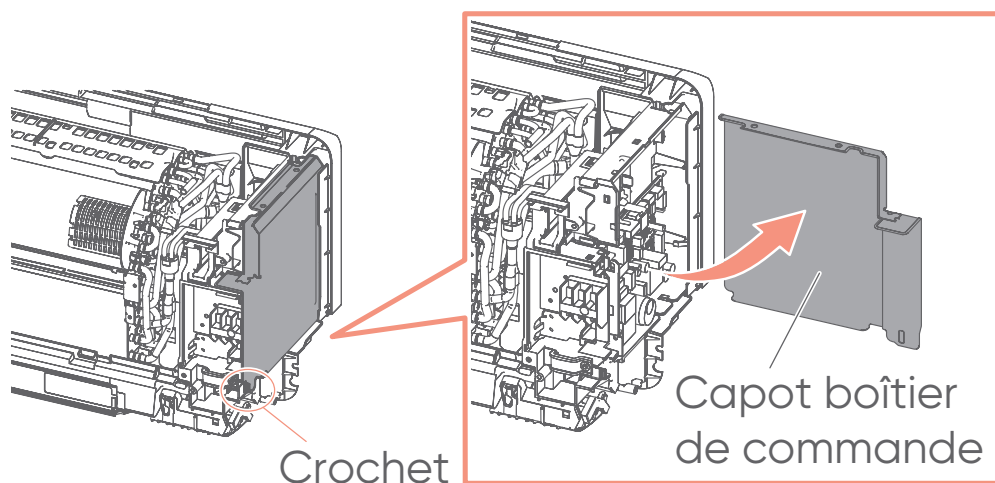
### Bornier interconnexion



**Interconnexion  
vers l'unité extérieure**

### ■ Accès carte électronique

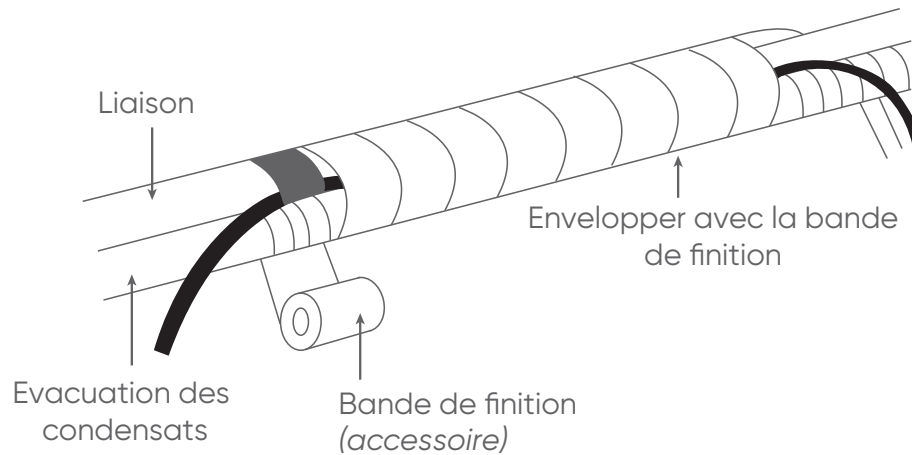
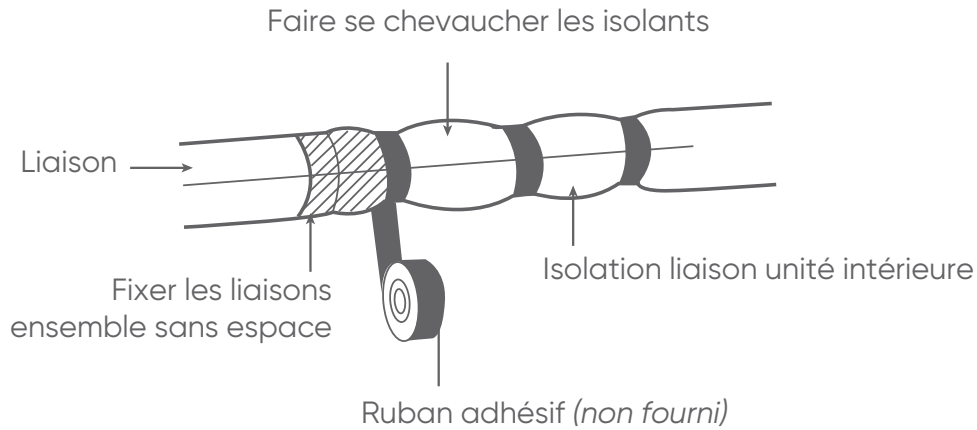
Déposer préalablement la grille d'entrée d'air et le panneau frontal (voir paragraphes 4, page 13 et 5, page 14).



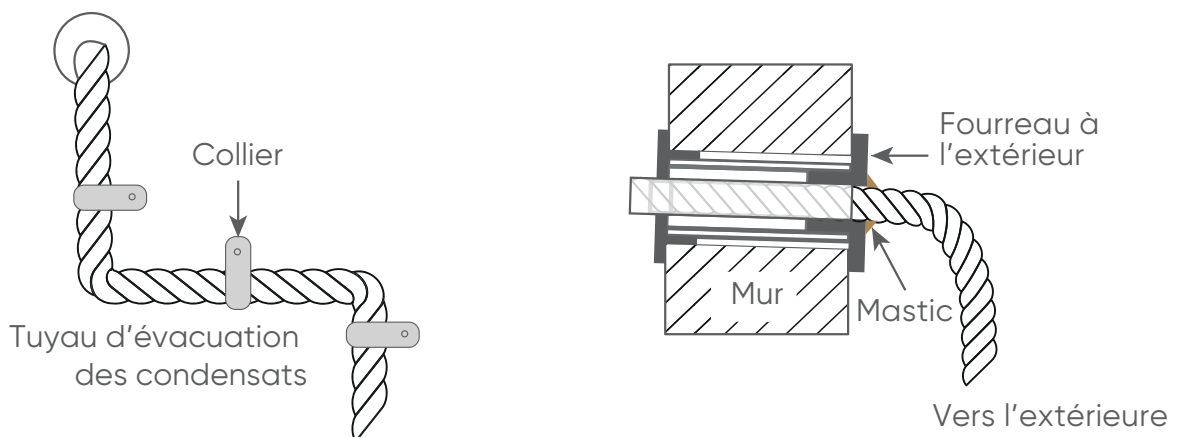


## 10. FINITIONS

1. Isoler entre les liaisons.
  - Isoler les liaisons d'aspiration et de refoulement séparément.
  - Envelopper les liaisons avec de l'isolant pour les tuyaux arrière et droit . Fixer le tout avec du ruban adhésif.



2. Serrer temporairement le câble d'interconnexion le long du tuyau de connexion avec du ruban vinyle. (Envelopper jusqu'à environ 1/3 de la largeur du ruban depuis le bas du tuyau de façon à ce que l'eau n'entre pas.)
3. Attacher les liaisons sur le mur extérieur avec des colliers.
4. Remplir le fourreau (non fourni dans le mur) avec du mastic (non fourni) pour éviter que l'eau et le vent n'y pénètrent.
5. Attacher le tuyau d'évacuation des condensats au mur extérieur.

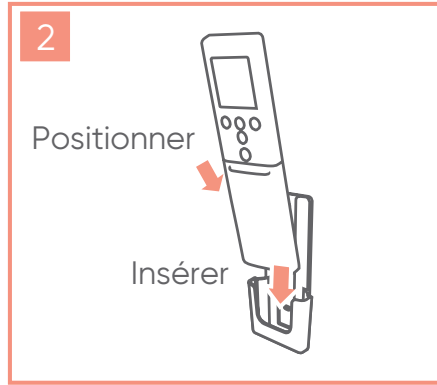
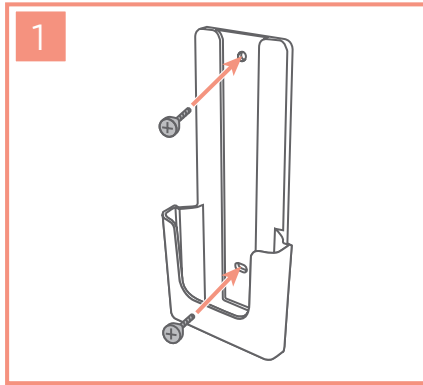




## 11. TÉLÉCOMMANDE INFRAROUGE (DE SÉRIE)



- Installer la télécommande de façon à ce que la cellule photo-électrique du climatiseur permette la réception du signal de la télécommande. Le signal est transmis jusqu'à 7 m. Lors de l'installation vérifier que la télécommande fonctionne correctement.
- Eviter les emplacements soumis directement au rayonnement solaire ou à proximité d'une source de chaleur.



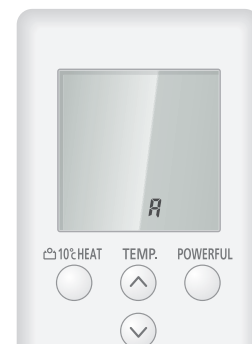
### Codage de la télécommande Infrarouge



- Lorsque plusieurs climatiseurs sont installés dans la même pièce, il peut être utile d'associer une télécommande donnée à un climatiseur donné. Ceci est possible en codant la télécommande et le climatiseur (4 codes possibles). Ce codage a pour but d'éviter les interférences de communication entre plusieurs climatiseurs installés dans une même pièce.

Procéder comme suit pour sélectionner le codage de la télécommande :

1. Appuyer sur le bouton START/STOP jusqu'à l'affichage de l'horloge sur la télécommande.
2. Appuyer sur le bouton pendant au moins 5 secondes pour faire afficher le code actuel (réglé sur en usine).



3. Appuyer sur les boutons pour changer le code . Le code sur l'affichage doit correspondre au code du climatiseur.



4. Appuyer de nouveau sur le bouton pour retourner à l'affichage de l'horloge. Le code a été modifié.






- Si aucun bouton n'est pressé dans les 30 secondes suivant l'affichage du code, le système retourne à l'affichage de l'horloge. Dans ce cas, recommencer à l'étape 1.
- Le code du climatiseur est réglé sur «A» en usine. La télécommande remet le code à «A» lors du remplacement des piles de la télécommande. Si un code autre que «A» est utilisé, régler le code de nouveau après le remplacement des piles.
- Si vous ne connaissez pas le code du climatiseur, essayer chaque code (A -> b -> c -> d) jusqu'à trouver celui qui fait fonctionner le climatiseur.

## ■ Paramétrage de la télécommande Infrarouge






Effectuer les paramétrages des fonctions, selon les conditions d'installation et usage des télécommandes.

1. Pour entrer dans le mode paramétrage, maintenir appuyé simultanément le bouton POWERFUL  et SET TEMP  puis appuyer sur reset avec la pointe d'un stylo. Relâcher «reset» en premier.



2. Si la lettre «A» s'affiche, appuyer sur le bouton 10°C HEAT . Deux chiffres s'affichent. Appuyer sur les boutons SET TEMP  pour sélectionner le numéro de fonction. Appuyer sur le bouton 10°C HEAT  pour basculer entre les digits gauche et droite.



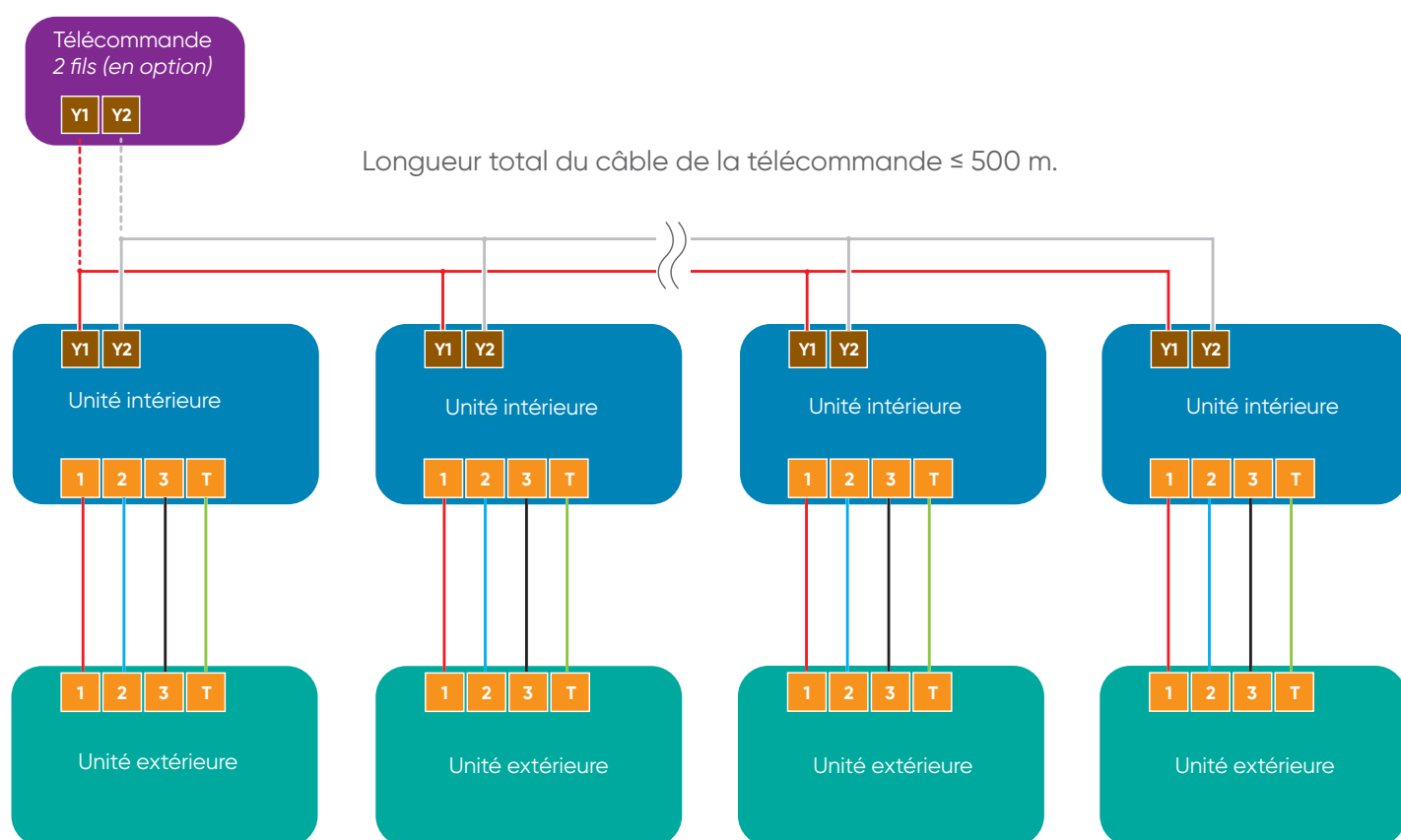
3. Appuyer sur le bouton POWERFUL  pour paramétrer la valeur (appuyer de nouveau sur le bouton POWERFUL pour revenir à la sélection du numéro de fonction).
4. Appuyer sur le bouton SET TEMP  pour sélectionner le paramétrage de la valeur (appuyer sur le bouton 10°C HEAT  pour basculer entre les chiffres gauche et droite).
5. Appuyer sur le bouton MODE  en s'assurant que le bip retentisse.
6. Appuyer sur le bouton START/STOP , en s'assurant que le bip retentisse.
7. Appuyer sur RESET pour quitter le mode paramétrage.
8. Après avoir réglé les fonctions, mettre l'appareil hors tension 2 minutes, puis le remettre sous tension.



## 12. TÉLÉCOMMANDE FILAIRE 2 FILS



- La commande par une télécommande filaire 2 fils nécessite l'installation d'une platine interface sur l'unité intérieure (en option). Se reporter à la notice d'installation de la platine interface pour plus d'informations.
- Le contrôle de groupe ne peut pas être utilisé simultanément avec l'interface Wi-fi LAN.
- Une seule télécommande peut commander jusqu'à 16 unités intérieures. Ces unités doivent utiliser le même type de télécommande.
- Les adresses sont automatiquement réglées au démarrage initial de la télécommande.
- Se reporter à la notice d'installation de la télécommande filaire concernée pour plus d'informations.

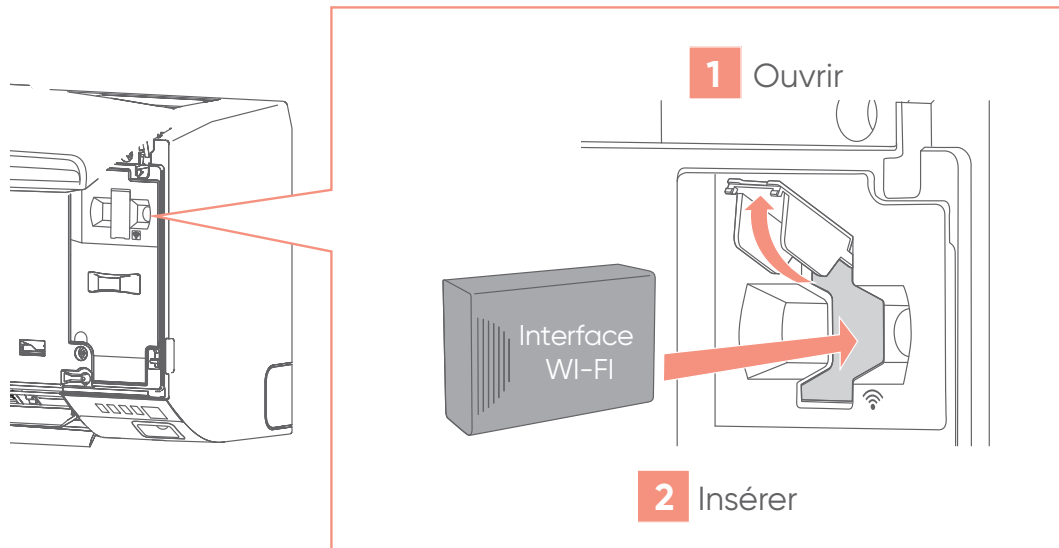


## 13. OPTION

### ■ Interface WI-FI W-LAN



Mettre l'unité hors tension avant l'installation de l'interface Wi-fi.  
Se reporter à la notice d'utilisation de l'interface pour plus d'informations.





## 14. FONCTIONS ET PARAMÉTRAGES

Suivre les instructions données dans les paragraphes précédents pour paramétrer les fonctions.

- Paramétrer les valeurs pour chaque numéro de fonction.
- Le nouveau paramétrage ne sera pas pris en compte si des numéros ou des valeurs non valides sont sélectionnés.

N° de la Fonction	Réglages	Valeurs
11	Nettoyage du filtre	
30 (refroidissement)	Compensation de la température de l'unité intérieure	
31 (chauffage)		
35 (refroidissement)	Compensation de la température télécommande filaire	
36 (chauffage)		
40	Redémarrage automatique	
42	Activer la sonde de température ambiante	
44	Codage de la télécommande	
46	Entrées externes	
48	Contrôle du basculement de la température de la pièce sur la télécommande filaire	
49	Commande du ventilateur de l'unité intérieure pour des économies d'énergie en mode froid	

### 14.1. Nettoyage du filtre

Un signal apparaît sur l'unité intérieure pour avertir l'utilisateur lorsqu'il faut nettoyer le filtre. Paramétrer la périodicité de l'affichage de l'avertissement comme indiqué dans le tableau suivant, en fonction de la poussière ou des saletés dans la pièce.

N° de la fonction	Valeur	Paramétrage	Paramètre usine
11	00	Standard (400 heures)	
	01	Longue (1000 heures)	
	02	Courte (200 heures)	
	03	Pas d'avertissement	•



## 14.2. Compensation de température de l'unité intérieure

En fonction de l'environnement, il est parfois nécessaire de corriger la thermistance de température intérieure.

La correction de la température est calculée comme suit :

Température corrigée = Température ambiante - le paramètre sélectionné

Exemple :

Température ambiante : 26°C

Paramètre sélectionné : Valeur 03 / paramétrage -1,0°C

Température corrigée = Température ambiante - le paramètre sélectionné

Température corrigée = 26 - (-1,0) = 27°C

N° de la fonction		Valeur	Paramétrage	Paramètre usine	
30 (pour le refroidissement)	31 (pour le chauffage)	00	Standard (0)	•	
		01	Aucune correction de 0,0 °C		
		02	-0,5°C	Plus de refroidissement Moins de chauffage	
		03	-1,0°C		
		04	-1,5°C		
		05	-2,0°C		
		06	-2,5°C		
		07	-3,0°C		
		08	-3,5°C		
		09	-4,0°C		
		10	+0,5°C	Moins de refroidissement Plus de chauffage	
		11	+1,0°C		
		12	+1,5°C		
		13	+2,0°C		
		14	+2,5°C		
		15	+3,0°C		
		16	+3,5°C		
		17	+4,0°C		



### 14.3. Compensation de température télécommande filaire

En fonction de l'environnement, il est parfois nécessaire de corriger la thermistance de température intérieure de la télécommande filaire.

Pour modifier ce réglage, paramétrer précédemment la fonction 42 sur la valeur de réglage 01. Paramétrer comme indiqué dans le tableau suivant.

N° de la fonction		Valeur	Paramétrage	Paramètre usine	
35 (pour le refroidissement)	36 (pour le chauffage)	00	Standard (0)	•	
		01	Aucune correction de 0,0 °C		
		02	-0,5°C	Plus de refroidissement Moins de chauffage	
		03	-1,0°C		
		04	-1,5°C		
		05	-2,0°C		
		06	-2,5°C		
		07	-3,0°C		
		08	-3,5°C		
		09	-4,0°C		
		10	+0,5°C	Moins de refroidissement Plus de chauffage	
		11	+1,0°C		
		12	+1,5°C		
		13	+2,0°C		
		14	+2,5°C		
		15	+3,0°C		
		16	+3,5°C		
		17	+4,0°C		

### 14.4. Redémarrage automatique

Ce paramétrage permet d'activer ou de désactiver le redémarrage automatique du système après une coupure de courant.

N° de la fonction	Valeur	Paramétrage	Paramètre usine
40	00	Redémarrage activé	•
	01	Redémarrage désactivé	

Ne pas d'utiliser cette fonction en fonctionnement normal. Veiller à faire fonctionner l'unité par la télécommande ou un dispositif externe.



## 14.5. Activation de la sonde de température ambiante



Uniquement pour la télécommande filaire.

N° de la fonction	Valeur	Paramétrage	Paramètre usine
42	00	Unité intérieure	•
	01	Les deux	

Si la valeur est 00, la température de la pièce est mesurée par la thermistance de l'unité intérieure. Si la valeur est 01, la température de la pièce est mesurée par la thermistance de l'unité intérieure et par la thermistance de la télécommande. Le capteur de la télécommande doit être activé en utilisant la télécommande.

## 14.6. Codage de la télécommande



Uniquement pour la télécommande infrarouge.

Lorsque plusieurs climatiseurs sont installés dans la même pièce, il peut être utile d'associer une télécommande donnée à un climatiseur donné. Ceci est possible en codant la télécommande et le climatiseur (4 codes possibles). Ce codage a pour but d'éviter les interférences de communication entre plusieurs climatiseurs installés dans une même pièce.

N° de la fonction	Valeur	Paramétrage	Paramètre usine
44	00	A	•
	01	B	
	02	C	
	03	D	

## 14.7. Entrées externes

- Le mode Fonctionnement / Mode Arrêt ou le mode Arrêt Forcé peuvent être sélectionnés.

N° de la fonction	Valeur	Paramétrage	Paramètre usine
46	00	Mode fonctionnement / Arrêt 1	•
	01	(Paramétrage interdit)	
	02	Mode Arrêt Forcé	
	03	Mode fonctionnement / Arrêt 2	

## 14.8. Contrôle du basculement de la température de la pièce sur la télécommande filaire

Pour utiliser le capteur de température sur la télécommande filaire uniquement, changer le réglage pour « télécommande filaire » (01).

Cette fonction fonctionne uniquement si le réglage de fonction 42 est réglé sur les « deux » (01).



N° de la fonction	Valeur	Paramétrage	Paramètre usine
48	00	Les deux	•
	01	Télécommande filaire	

#### 14.9. Commande du ventilateur de l'unité intérieure pour des économies d'énergie en mode froid

- Cette fonction permet l'arrêt de la rotation du ventilateur de l'unité intérieure lorsque l'unité extérieure est arrêtée et d'effectuer des économies d'énergie.
- Lors de l'utilisation d'une télécommande sans la fonction d'économie d'énergie ou lors de la connexion d'un convertisseur, régler la fonction 49 sur «00» ou «01».

N° de la fonction	Valeur	Paramétrage	Paramètre usine
49	00	Désactiver	
	01	Activer	
	02	Télécommande	•

00 : Lorsque l'unité extérieure est arrêtée, le ventilateur de l'unité intérieure fonctionne en permanence.

01 : Lorsque l'unité extérieure est arrêtée, le ventilateur de l'unité intérieure fonctionne par intermittence à une vitesse très lente.

02 : Active ou désactive cette fonction par réglage de la télécommande.



- Une fois tous les réglages effectués, s'assurer de couper puis de remettre le courant pour valider les changements.

## 15. ESSAIS DE FONCTIONNEMENT

---



- Veiller à toujours mettre l'installation sous tension 12 heures avant de procéder aux tests afin de permettre la mise en chauffe du compresseur.
  - Ne pas laisser le climatiseur fonctionner en mode « test » trop longtemps.
- 

### 15.1. Points à contrôler

- La bonne installation des unités
- Le respect des normes électriques
- La vérification de l'absence de fuite frigorigène
- L'isolation de l'installation
- L'évacuation des condensats
- La bonne ventilation à travers les grilles
- Le fonctionnement de tous les boutons de la télécommande
- L'allumage de tous les témoins
- L'absence de bruit ou vibration anormales durant le fonctionnement

### 15.2. Procédure

Avant de lancer le test de fonctionnement, attendre une minute après avoir mis l'appareil sous tension

#### ■ Avec la télécommande infrarouge

- Pour démarrer le test de fonctionnement en mode froid, appuyer sur le bouton «START/STOP» et «TEST RUN» de la télécommande.
- Pour terminer le test de fonctionnement, appuyer sur le bouton «START/STOP» de la télécommande.

#### ■ Avec l'unité intérieure

- Pour démarrer le test de fonctionnement, appuyer sur le bouton «MANUAL AUTO» pendant plus de 10 secondes.
- 



L'appui continu de plus de 10 secondes permet le lancement du mode froid forcé.

- Pour terminer le test, appuyer sur le bouton «START/STOP» de la télécommande. Le témoin «OPERATION» (fonctionnement) et le témoin «TIMER» (minuterie) de l'unité intérieure se mettent à clignoter simultanément lorsque le climatiseur fonctionne en « TEST RUN » (test de fonctionnement).

#### ■ Avec la télécommande filaire



Se reporter à la notice d'installation et d'utilisation de la télécommande.

---

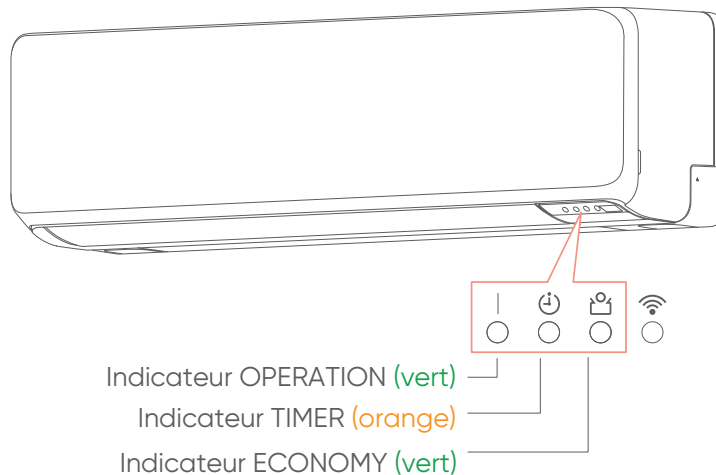
Le test de fonctionnement à chaud débute quelques minutes après que le mode chauffage ait été sélectionné par la télécommande.



## 16. CODES ERREUR



- Le tableau suivant présente les séquences de clignotements de l'unité intérieure et les codes erreurs. Un affichage d'erreurs s'affiche uniquement en cours de fonctionnement.
- En utilisant une télécommande filaire, les codes erreurs s'affichent sur l'écran de la télécommande.
- En utilisant une télécommande infrarouge, les codes erreurs s'affichent, via les voyants près du capteur infrarouge, par une suite de clignotements.



Affichage voyant unité intérieure			Affichage sur télécommande filaire	Description
Operation (vert)	Timer (orange)	Economy (vert)		
• (1)	• (1)	◇	11	Erreur de communication série
• (1)	• (2)	◇	12	Erreur de communication télécommande filaire Erreur de communication de la commande de la salle du serveur
• (1)	• (5)	◇	15	Test de fonctionnement interrompu Erreur d'ajustement automatique du débit d'air
• (1)	• (6)	◇	16	Erreur connexion PCB
• (1)	• (8)	◇	18	Erreur de communication externe
• (2)	• (1)	◇	21	Erreur adressage télécommande ou circuit frigorifique
• (2)	• (2)	◇	22	Erreur de puissance de l'unité intérieure
• (2)	• (3)	◇	23	Erreur de combinaison
• (2)	• (4)	◇	24	Erreur n° unité intérieure ou boîtier de répartition connectée
• (2)	• (6)	◇	26	Erreur adressage unité intérieure
• (2)	• (7)	◇	27	Erreur paramétrage unité maître /esclave
• (2)	• (9)	◇	29	Erreur numéro d'unité dans la télécommande filaire

Affichage voyant unité intérieure			Affichage sur télécommande filaire	Description
Operation (vert)	Timer (orange)	Economy (vert)		
• (3)	• (1)	◇	31	Erreur interruption alimentation
• (3)	• (2)	◇	32	Erreur de la platine de l'unité intérieure
• (3)	• (3)	◇	33	Erreur détection consommation unité intérieure
• (3)	• (5)	◇	35	Erreur bouton «Manual auto»
• (3)	• (9)	◇	39	Erreur alimentation moteur ventilateur unité intérieure
• (3)	• (10)	◇	3A	Erreur communication (unité intérieure -> télécommande filaire)
• (4)	• (1)	◇	41	Erreur sonde de température ambiante
• (4)	• (2)	◇	42	Erreur sonde de température de l'échangeur de l'unité intérieure
• (5)	• (1)	◇	51	Erreur moteur du ventilateur de l'unité intérieure
• (5)	• (3)	◇	53	Erreur pompe de relevage
• (5)	• (4)	◇	54	Filtre à air inversé (VDD)
• (5)	• (5)	◇	55	Erreur jeu de filtres
• (5)	• (7)	◇	57	Erreur contact fin de course unité intérieure
• (5)	• (8)	◇	58	Erreur grille entrée d'air
• (5)	• (9)	◇	59	Erreur moteur ventilateur 2 unité intérieure (gauche)
• (5)	• (10)	◇	5A	Erreur moteur ventilateur 3 unité intérieure (droite)
• (5)	• (15)	◇	5U	Erreur unité intérieure
• (6)	• (1)	◇	61	Erreur câblage unité extérieure
• (6)	• (2)	◇	62	Erreur de la platine de l'unité extérieure
• (6)	• (3)	◇	63	Erreur Inverseur
• (6)	• (4)	◇	64	Erreur filtre actif et erreur PFC
• (6)	• (5)	◇	65	Erreur de déclenchement de la borne L
• (6)	• (8)	◇	68	Erreur de hausse de la température de l'unité extérieure
• (6)	• (10)	◇	6A	Erreur communication platine affichage
• (7)	• (1)	◇	71	Erreur sonde de température refoulement
• (7)	• (2)	◇	72	Erreur sonde de température compresseur
• (7)	• (3)	◇	73	Erreur sonde température de l'échangeur (liquide) unité extérieure



Affichage voyant unité intérieure			Affichage sur télécommande filaire	Description
Operation (vert)	Timer (orange)	Economy (vert)		
• (7)	• (4)	◇	74	Erreur sonde de température extérieure
• (7)	• (5)	◇	75	Erreur sonde température à l'aspiration (gaz)
• (7)	• (6)	◇	76	Erreur sonde température vanne 2 voies Erreur sonde température vanne 3 voies
• (7)	• (7)	◇	77	Erreur sonde de température radiateur
• (8)	• (2)	◇	82	Erreur sonde température échangeur sous refroidissement (entrée / sortie gaz)
• (8)	• (3)	◇	83	Erreur sonde température liaison liquide
• (8)	• (4)	◇	84	Erreur capteur d'intensité
• (8)	• (6)	◇	86	Erreur du capteur de pression de décharge Erreur du capteur de pression d'aspiration Erreur du commutateur de haute pression
• (9)	• (4)	◇	94	Erreur intensité
• (9)	• (5)	◇	95	Erreur rotation compresseur
• (9)	• (7)	◇	97	Erreur moteur ventilateur 1 unité extérieure
• (9)	• (8)	◇	98	Erreur moteur ventilateur 2 unité extérieure
• (9)	• (9)	◇	99	Erreur vanne 4 voies
• (9)	• (10)	◇	9A	Erreur bobine détendeur
• (10)	• (1)	◇	A1	Erreur température refoulement
• (10)	• (3)	◇	A3	Erreur température compresseur
• (10)	• (4)	◇	A4	Erreur haute pression
• (10)	• (5)	◇	A5	Erreur basse pression
• (13)	• (2)	◇	J2	Erreur boîte de branchement

### Légende :

• : 0,5s ON / 0,5s OFF

◇ : 0,1s ON / 0,1s OFF

() : nombre de clignotements.



## POINTS A VERIFIER

### • Unité intérieure

Les touches de la télécommande.	<input type="checkbox"/>
Les volets de déflexion d'air.	<input type="checkbox"/>
L'écoulement normal de l'eau de condensation (si besoin est, verser un peu d'eau dans l'échangeur de l'appareil avec une pissette pour vérifier le bon écoulement).	<input type="checkbox"/>
Absence de bruit et de vibrations lors du fonctionnement.	<input type="checkbox"/>

### • Unité extérieure

Absence de bruit et de vibrations lors du fonctionnement.	<input type="checkbox"/>
Absence d'eau ou de glace en sortie de l'unité extérieure.	<input type="checkbox"/>
Respect des distances aux obstacles.	<input type="checkbox"/>
L'écoulement normal de l'eau de condensation.	<input type="checkbox"/>
Absence de fuite de gaz.	<input type="checkbox"/>



## MAINTENANCE

Ces opérations sont à effectuer exclusivement par du personnel compétent.

Votre installateur agréé est bien évidemment à votre service pour ces interventions.

Il peut vous proposer un contrat de maintenance prévoyant des visites périodiques (voir ci-après).

### Entretien saisonnier

**Notre conseil : tous les ans en résidentiel,  
deux fois par an en tertiaire**

- Vérification et nettoyage des filtres à air
- Vérification de l'étanchéité parfaite du circuit frigorifique (obligatoire pour certains appareils \*)
- Nettoyage du bac à condensats de l'unité intérieure : nettoyage et désinfection de l'échangeur de l'unité intérieure avec un produit adéquat
- Vérification et nettoyage éventuel du dispositif d'écoulement des condensats (surtout si une pompe de relevage est utilisée)
- Vérification de l'état général de l'appareil).

*\* Les articles R 543-75 à 123 du code de l'environnement et de ses arrêtés d'application imposent à tous les possesseurs d'appareil contenant une charge en HFC supérieure à cinq tonnes équivalent CO<sub>2</sub> (plaque signalétique) de faire vérifier l'étanchéité de leur installation tous les ans par une société régulièrement inscrite en préfecture et habilitée pour ce type d'intervention.*

### Entretien complet

**Notre conseil : tous les 2 ans en résidentiel,  
tous les ans en tertiaire**

Opérations décrites pour un entretien saisonnier, complétées par :

- Dépoussiérage éventuel de l'échangeur de l'unité extérieure
- Mesure des performances de l'appareil (écart de température entrée/sortie, température d'évaporation et de condensation, intensité absorbée)
- Vérification du serrage des connexions électriques
- Mesure de l'isolement électrique
- Vérification de l'état des carrosseries extérieures et des isolants des lignes frigorifiques
- Vérification des fixations diverses

Avec le carnet d'entretien climatisation Atlantic, vous effectuerez aisément le suivi des opérations de maintenance.



## ENTRETIEN

Ces opérations, à la portée de tout un chacun, sont à effectuer aux fréquences conseillées ci-dessous.

**Tous les mois**  
*(plus souvent en atmosphère poussiéreuse)*

Nettoyage du filtre à air de l'unité intérieure

(Le filtre à air est facilement accessible sur l'unité intérieure et se nettoie soit avec un aspirateur, soit avec de l'eau à moins de 40°C).

**Tous les 3 mois**

Nettoyage de la carrosserie de l'unité intérieure, particulièrement de la grille d'entrée d'air, avec un chiffon doux humidifié (éviter les détergents agressifs).

**Modèle :** ..... **N° de série** ..... **Unité ext. :** ..... **Unité int. :** .....

Définition des garanties au dos

Cachet de l'installateur

Date d'installation : .....

**Si mise en service par station agréée**

Cachet de la station service

Mise en service le : .....

Signature : .....

N° de téléphone : .....

**Volet à conserver par l'utilisateur**

## Garantie pièces défectueuses :

*Conditions applicables à partir du 1<sup>er</sup> avril 2011*

L'appareil que vous venez d'acquérir est garanti contre tout défaut de fabrication. Cette garantie est valable pour les durées suivantes à partir de la date de mise en service <sup>(1)(2)</sup> :

Compresseur :	2 ans / 5 ans <sup>(3)</sup>
Climatiseurs à éléments séparés de tous types (split-system) :	2 ans
Accessoires (pompes de relevages non intégrées, supports etc...) :	1 an

**atlantic Climatisation & Ventilation** assure dans ce cadre, l'échange ou la fourniture des pièces reconnues défectueuses après expertise par son Service Après Vente, à l'exclusion de tous frais annexes qu'il s'agisse de main d'œuvre, déplacement, dommage ou indemnités pour perte de jouissance ou perte d'exploitation.

La garantie ne couvre pas les dommages dus à une installation non-conforme, un défaut d'entretien ou une utilisation impropre.

Par exemple (liste non exhaustive) :

- Dégénération des carrosseries,
- Emplacements incorrects,
- Défaut d'étanchéité des liaisons frigorifiques,
- Raccordement électrique incorrect,
- Tension d'alimentation non conforme,
- Obstruction des filtres ou grilles d'entrée d'air.

## Extensions de garantie « stations services » et « installateurs agréés » :

Ces extensions de garantie sont consenties par **atlantic Climatisation & Ventilation** et ses professionnels agréés (stations services et installateurs agréés). Elles ne couvrent que les installations « split-system » mises en œuvre par lesdits professionnels agréés.

### Extension de 1 an :

La garantie est prolongée de 1 an pour les pièces de climatiseurs (la garantie Compresseur reste à 5 ans <sup>(3)</sup> et celle pour les accessoires reste à 1 an).

### Garantie main d'œuvre (1 an) :

Durant la première année à partir de la date de mise en service <sup>(1)(2)</sup> :

- en cas de défaillance reconnue d'une pièce constitutive de l'appareil, **atlantic Climatisation & Ventilation** outre la fourniture de la pièce de remplacement, assure la couverture de la main d'œuvre nécessaire à la remise en fonctionnement de l'appareil.
- en cas de défaillance due à un défaut de l'installation elle-même (pose ou mise en service non-conforme...) contrôlée par ses propres soins, le professionnel agréé assure la remise en état et la remise en fonctionnement gratuite de l'appareil (sauf réserves lors de la mise en service).

Cette extension de garantie outre les limitations indiquées plus haut ne saurait couvrir les dommages dus à l'intervention de personnel non agréé.

<sup>(1)</sup> : La date de mise en service fait foi pour le début de la période de garantie, dans la limite des 6 mois après la date de facturation **atlantic** Climatisation & Ventilation.

<sup>(2)</sup> : Cette garantie ne saurait s'appliquer en cas de panne due à un manque d'entretien.

<sup>(3)</sup> : La garantie Compresseur 5 ans n'est accordée que si un contrat d'entretien est contracté par le client final auprès d'un professionnel dès la mise en service et durant les 5 années. Si ce n'est pas le cas, la garantie est de 2 ans, avec les mêmes restrictions qu'indiquées plus haut.

## APPLICATION DES GARANTIES :

**LES CLIMATISEURS atlantic Climatisation & Ventilation DOIVENT ÊTRE EXCLUSIVEMENT REMIS EN ETAT PAR DES PROFESSIONNELS.**

Sauf cas exceptionnel, aucun climatiseur ou élément de climatiseur (unité intérieure ou extérieure) ayant été installé ne sera accepté en retour usine pour reprise, dépannage ou échange sous garantie.

L'application de la garantie ne peut se faire qu'après expertise et avis du Service Après Vente **atlantic Climatisation & Ventilation**.

En conséquence :

Les pièces détachées jugées défectueuses seront systématiquement retournées pour expertise en port payé au SAV **atlantic Climatisation & Ventilation** (adresse ci-dessous).

Un avoir ou un échange sera effectué suivant le cas, si l'expertise révèle une défaillance effective.

**atlantic Climatisation & Ventilation**

SAV

B.P. 71

69882 MEYZIEU CEDEX

# Fiche de mise en service

Modèle : .....	N° de série	Unité ext. : .....	Unité int. : .....
Nom et adresse du client utilisateur : .....			
.....			
.....			
.....			

## Vérifications et prestations effectuées :

- Conformité des liaisons frigorifiques (nature, état, tracé, rayons de courbure, longueur et dénivelé, isolation) .....
- Raccordements des liaisons (évasements, branchements frigo., purge ou tirage au vide, contrôle d'étanchéité) .....
- Vérification de l'écoulement des condensats .....
- Vérification des raccordements électriques .....
- Mise en service, tests usuels .....
- Explication du fonctionnement à l'utilisateur .....

Visa

<b>Cachet de l'installateur</b>
Date d'installation : .....

- ### Mesures effectuées lors de la mise en service :
- Différence de température sur l'air, unité intérieure, mode froid .....
  - Basse pression en mode froid .....
  - Sous-refroidissement en mode froid .....
  - Température ambiante int. .... Température ambiante ext. ....
  - Intensité absorbée mode froid .....

Mise en service effectuée par :  
Le :  
Signature :



Volet à conserver par la station service





A series of horizontal dotted lines for writing, spaced evenly down the page.



A series of horizontal dotted lines spanning the width of the page, intended for handwriting practice.



WWW.ATLANTIC-CLIMATISATION-VENTILATION.FR

TEL. 04 72 45 11 00

Date de la mise en service :

Coordonnées de l'installateur ou service après-vente.