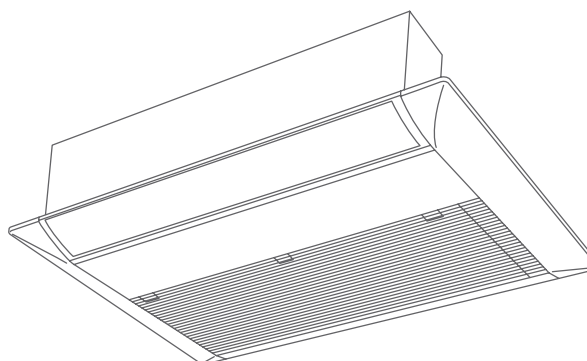


Notice d'installation

# Cassettes 1 voie

R410A

AUXV 07 GLEH.UI	<input checked="" type="checkbox"/>
AUXV 09 GLEH.UI	<input checked="" type="checkbox"/>
AUXV 12 GLEH.UI	<input checked="" type="checkbox"/>
AUXV 14 GLEH.UI	<input checked="" type="checkbox"/>
AUXV 18 GLEH.UI	<input checked="" type="checkbox"/>
AUXV 24 GLEH.UI	<input checked="" type="checkbox"/>





## AVERTISSEMENTS ET PRÉCAUTIONS

Lire en détail le présent document avant d'entreprendre tous travaux d'installation.

Les avertissements et précautions présentés dans cette notice contiennent des informations importantes pour votre sécurité.

Après avoir installé l'unité extérieure, réaliser un essai pour s'assurer du bon fonctionnement de l'appareil. Penser à expliquer au client le principe de fonctionnement.

Laisser cette notice ainsi que la notice d'utilisation au client final.

## Conditions réglementaires d'installation et d'entretien

---

L'installation et l'entretien de l'appareil doivent être effectués par un professionnel agréé conformément aux textes réglementaires et règles de l'art en vigueur notamment :

France :

- Législation sur le maniement des fluides frigorigènes : **Décret 2007/737 et ses arrêtés d'application.**
  - La mise en service de ce climatiseur nécessite l'appel d'un installateur qualifié, possédant une attestation de capacité conformément aux articles **R 543-75 à 123 du code de l'environnement et de ses arrêtés d'application.** Ainsi que tout autre opération réalisée sur des équipements nécessitant la manipulation de fluides frigorigènes.
- 

## Fluide frigorigène R410A

---

- En cas de charge additionnelle, utiliser du fluide frigorigène R410A, des outils et des liaisons spécifiquement adaptés au R410A.
  - Ne pas introduire dans l'appareil d'autres substances que le fluide frigorigène préconisé.
  - Ne pas libérer le réfrigérant dans l'atmosphère. En cas de fuite de réfrigérant pendant l'installation aérer la pièce. A la fin de l'installation aucune fuite de réfrigérant ne doit être présente sur le circuit. Une fuite exposée à des flammes peut provoquer des gaz toxiques
  - Ne pas toucher le fluide frigorigène lors de fuite des liaisons ou autre. Un contact direct peut provoquer des gelures.
  - Ne pas installer et stocker l'unité à proximité d'une source de chaleur.
  - Respecter les règles de sécurité et d'usage du réfrigérant R410A.
  - Respecter les réglementations nationales en matière de gaz.
  - Ne percer et ne brûler pas l'appareil.
-



## AVERTISSEMENTS ET PRÉCAUTIONS

### Généralités

---

- Se débarrasser des matériaux d'emballage comme il se doit. Déchirer les emballages plastiques et les mettre au rebut dans un endroit où des enfants ne risquent pas de jouer avec. Les emballages plastiques non déchirés peuvent être la cause d'étouffement.
  - Cet appareil ne renferme aucune pièce réparable par l'utilisateur. Le confier à un installateur.
  - Cet appareil peut être utilisé par des enfants âgés d'au moins 8 ans et par des personnes ayant des capacités physiques, sensorielles ou mentales réduites ou dénuées d'expérience ou de connaissance, s'ils (si elles) sont correctement surveillé(e)s ou si des instructions relatives à l'utilisation de l'appareil en toute sécurité leur ont été données et si les risques encourus ont été appréhendés. Les enfants ne doivent pas jouer avec l'appareil. Le nettoyage et l'entretien par l'utilisateur ne doivent pas être effectués par des enfants sans surveillance.
- 

### Liaisons frigorifiques

---

- Tous les circuits frigorifiques craignent les contaminations par les poussières et l'humidité. Si de tels polluants s'introduisent dans le circuit frigorifique ils peuvent concourir à dégrader la fiabilité des unités. Il est nécessaire de s'assurer du confinement correct des liaisons et des circuits frigorifiques des unités. En cas de défaillance ultérieure et sur expertise, le constat de présence d'humidité ou de corps étrangers dans l'huile du compresseur entraînerait systématiquement l'exclusion de garantie.
  - Vérifier dès la réception que les raccords et bouchons de circuit frigorifique montés sur l'unité intérieure et l'unité extérieure sont bien en place et bloqués.
  - Vérifier que les liaisons frigorifiques sont bien obturées (bouchons plastiques ou tubes écrasés aux extrémités et brasés). Si les bouchons doivent être retirés en cours de travail (tubes recoupés par exemple), les remonter le plus vite possible afin d'éviter une contamination du tube.
  - Ne pas utiliser de pâte d'étanchéité pour les liaisons frigorifiques car celle-ci peut obstruer ou polluer l'intérieure des liaisons. Son utilisation entraînera la mise hors garantie de l'appareil.
  - Ne pas utiliser d'huile minérale ordinaire sur les raccords «Flare». Utiliser de l'huile frigorifique compatible au R410A en évitant au maximum qu'elle ne pénètre dans le circuit, au risque de réduire la longévité du matériel.
  - Utiliser de l'azote sec pour éviter l'introduction d'humidité nuisible au fonctionnement de l'appareil.
  - Ne pas utiliser de liaison usagée, déformée ou décolorée mais une liaison neuve de qualité frigorifique.
-



## AVERTISSEMENTS ET PRÉCAUTIONS

### Piles

---

- Ne pas laisser les piles à la portée d'enfants.
  - En cas de non utilisation de la télécommande pendant une longue période, enlever les piles pour éviter d'éventuelles fuites qui pourraient endommager l'appareil.
  - Si du liquide s'écoulant des piles entre en contact avec la peau, les yeux ou la bouche, rincer immédiatement avec beaucoup d'eau et consulter votre médecin.
  - Les piles usées doivent être enlevées immédiatement et recyclées de manière appropriée.
  - Ne pas tenter de recharger des piles.
  - Ne pas mélanger des piles neuves et des piles usées, ni différents types de piles.
- 

### Installation

---

- Avant toute intervention, s'assurer que l'alimentation électrique générale est coupée et consignée.
  - L'installation doit être réalisée en respectant impérativement les normes en vigueur sur le lieu d'installation et les instructions d'installation du constructeur.
  - L'installateur doit poser l'unité en utilisant les recommandations données dans la présente notice. Une installation mal réalisée peut provoquer de sérieux dégâts comme des fuites de fluide frigorigène ou d'eau, des chocs électriques ou des risques d'incendie. Si l'unité n'est pas installée en respectant cette notice, la garantie du fabricant ne sera pas valable.
  - Seul du personnel qualifié est en mesure de manipuler, remplir, purger et jeter le réfrigérant.
  - Ces climatiseurs sont destinés à un usage résidentiel et tertiaire, pour assurer le confort thermique des utilisateurs. Ils ne sont pas destinés à être utilisés dans des lieux où l'humidité est excessive (fleuriste, serre d'intérieur, cave à vin ...), où l'air ambiant est poussiéreux et où les interférences électromagnétiques sont importantes (salle informatique, proximité d'antenne de télévision ou relais).
  - Les appareils ne sont pas anti-déflagrants et ne doivent donc pas être installés en atmosphère explosible.
  - Prendre les mesures adéquates afin d'empêcher l'unité d'être utilisée comme abri par de petits animaux. Les animaux qui entrent en contact avec des parties électriques sont susceptibles d'être à l'origine de pannes ou d'incendie. Indiquer au client qu'il doit garder la zone entourant l'unité propre.
  - Installer les unités dans un emplacement où il sera aisé d'installer les tuyaux gaz, liquide et d'évacuation des condensats.
  - Installer le climatiseur sur une fondation suffisamment solide pour supporter le poids de l'unité. Une fondation d'une solidité insuffisante peut entraîner la chute de l'appareil et provoquer des blessures.
-



## AVERTISSEMENTS ET PRÉCAUTIONS

### Installation

- Installer l'unité intérieure, l'unité extérieure, les câbles d'alimentation, les câbles d'interconnexion et les câbles de la télécommande au minimum à 1 m d'une télévision ou d'un récepteur radio. Cette précaution est destinée à éviter les interférences (cependant, même à plus d'1 m les signaux peuvent être encore perturbés).
- En cas de déménagement, faire appel à un installateur pour la dépose et l'installation de l'appareil.
- Veiller à utiliser les pièces fournies ou spécifiées dans la notice lors des travaux d'installation.
- Fixer correctement le couvercle du boîtier électrique et le panneau de service des unités. Si le couvercle du boîtier électrique de l'unité ou le panneau de service est mal fixé, il y a un risque d'incendie, d'électrocution en raison de la présence de poussière, d'eau etc.
- Avant de mettre en marche le compresseur, installer et connecter les tuyaux. Si les tuyaux ne sont pas installés et si les vannes sont ouvertes quand le compresseur démarre, l'air sera aspiré dans le système frigorifique. Si cela se produit, la pression deviendra anormalement haute en mode froid et provoquerait alors des dégâts ou des blessures.

### Raccordements électriques

- L'installation électrique doit être réalisée conformément à la réglementation en vigueur en particulier : norme **NF C 15-100**.
- Cet appareil est prévu pour fonctionner sous une tension nominale de 230 Volts 50Hz. A aucun moment (y compris lors des phases de démarrage), la tension ne doit passer en dessous de 198 V ou au-dessus de 264 V aux bornes de l'appareil.
- La longueur maximale du câble, est fonction d'une chute de tension qui doit être inférieure à 2%. Utiliser une section de câble supérieure si la chute de tension est de 2% ou plus.
- Les raccordements électriques ne seront effectués que lorsque toutes les autres opérations de montage (fixation, assemblage, ...) auront été réalisées.
- Vérifier que le câblage n'est pas sujet à l'usure, à la corrosion, à une pression excessive, aux vibrations, à des bords tranchants ou à tout autre effet néfaste de l'environnement.
- Les appareils de climatisation sont prévus pour fonctionner avec les régimes de neutre suivants : TT et TN. Le régime de neutre IT ne convient pas pour ces appareils (utiliser un transformateur de séparation). Les alimentations monophasées sans neutre (entre phases) sont strictement à proscrire. En ce qui concerne les appareils triphasés, le neutre doit également toujours être distribué (TT ou TN).
- Le contrat souscrit avec le fournisseur d'énergie doit être suffisant pour couvrir non seulement la puissance de l'appareil mais également la somme des puissances de tous les appareils susceptibles de fonctionner en même temps. Lorsque la puissance est insuffisante, vérifier auprès du fournisseur d'énergie la valeur de la puissance souscrite dans votre contrat.



## AVERTISSEMENTS ET PRÉCAUTIONS

### Raccordements électriques

- 
- Obtenir de l'opérateur du réseau de distribution électrique les spécifications du câble et le courant harmonique, etc.
- 
- Ne jamais utiliser de prise de courant pour l'alimentation.
- 
- Utiliser un circuit d'alimentation dédié. Ne pas partager l'alimentation avec un autre appareil.
- 
- Utiliser une ligne d'alimentation indépendante protégée par un disjoncteur omnipolaire avec ouverture des contacts supérieures à 3 mm pour alimenter l'appareil.
- 
- L'installation électrique doit obligatoirement être équipée d'une protection différentielle. Choisir un disjoncteur différentiel approprié à la puissance de l'unité extérieure et installer le.
- 
- Installer le disjoncteur différentiel dans une zone non soumise à de hautes températures. Si la température autour du disjoncteur différentiel est trop élevée, l'intensité de coupure du disjoncteur diminuera.
- 
- Installer un disjoncteur différentiel capable de gérer les hautes fréquences.
- 
- Sauf en cas d'urgence, ne jamais couper le disjoncteur principal, ni le disjoncteur des unités intérieures pendant le fonctionnement. Cette manipulation provoquerait une panne du compresseur ainsi qu'une fuite d'eau. Arrêter l'unité intérieure uniquement à l'aide de tous types de télécommandes ou d'un appareil d'entrée externe (interrupteur), puis couper le disjoncteur.
- 
- Ne jamais toucher les composants électriques immédiatement après que l'alimentation ait été coupée. Un choc électrique peut se produire. Après la mise hors tension, toujours attendre 10 minutes avant de toucher aux composants électriques. L'électricité statique présente dans le corps humain peut endommager les composants. Évacuer l'électricité statique de votre corps.
- 
- Raccorder l'unité à la terre. Une mise à la terre incorrecte peut provoquer des chocs électriques.
- 
- Ne pas attacher le câble d'alimentation et le bus de communication ensemble.
- 
- Un câblage incorrect peut endommager l'ensemble du système.
- 
- S'assurer de la sécurité de tous les câbles, d'utiliser les fils respectant les normes en vigueur (NF C 15-100 en particulier), et qu'aucune force ne s'exerce sur le raccordement des bornes et sur les câbles.
-



## SOMMAIRE



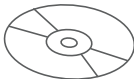
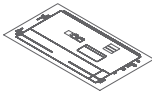

<b>1. ACCESSOIRES</b>	<b>08</b>
<b>2. IMPLANTATION</b>	<b>09</b>
<b>3. ENTRÉE D'AIR NEUF (FACULTATIF)</b>	<b>14</b>
<b>4. EVACUATION DES CONDENSATS</b>	<b>15</b>
<b>5. LIAISONS FRIGORIFIQUES</b>	<b>20</b>
5.1. Mise en forme	20
5.2. Raccordement en Flare	20
5.3. Isolation calorifique	22
<b>6. RACCORDEMENT ÉLECTRIQUE</b>	<b>23</b>
<b>7. ADRESSAGE</b>	<b>29</b>
7.1. Adressage manuel	29
7.2. Code client	31
<b>8. PARAMÉTRAGE DES FONCTIONS</b>	<b>32</b>
<b>9. ENTRÉES ET SORTIES EXTERNES</b>	<b>35</b>
9.1. Entrées externes	37
9.2. Sorties externes	42
<b>10. VERIFICATION AVANT MISE SOUS TENSION</b>	<b>43</b>
<b>11. TEST RUN</b>	<b>43</b>
<b>12. CODES ERREUR</b>	<b>44</b>
<b>13. ENTRETIEN</b>	<b>46</b>
<b>14. MAINTENANCE</b>	<b>47</b>

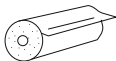

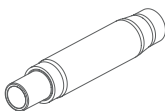




## 1. ACCESSOIRES

Les accessoires standards sont systématiquement présents dans les emballages.  
Récupérer les accessoires et les notices avant de se débarrasser des emballages.  
Utiliser les accessoires conformément aux instructions.

### Accessoires de série

Notice d'installation	Notice d'utilisation	CD-ROM	Gabarit d'installation	Rondelles (x8)
				

Manchon isolant	Serre-câble	Adaptateur	Collier de serrage	Isolant
				
grand x1 petit x1	grand x4 petit x2	Ø int. 25 mm Ø ext. 32 mm		

### Accessoires en option

Façade		Kit de réception IR	Interface Modbus ®
UTG-UNYA-W Modèles 07 à 12	UTG-UNYB-W Modèles 14 à 24	UTY-TRHX	UTY-VMSX
876 515	876 516	876 441	876 196

Interface Wi-Fi W-LAN	Carte additionnelle multi-locataires	Connecteurs	
UTY-TFSXZ1	UTZ-GXXA	UTY-XWZXZC	UTY-XWZXZB
875 100	876 399	876 204	876 203

Connecteurs		
UTY-XWZXZD	UTY-XWZXZ7	UTY-XWZXZE
876 205	876 199	876 206





## 2. IMPLANTATION

Le choix de l'emplacement est une chose particulièrement importante, car un déplacement ultérieur est une opération délicate, à mener par du personnel qualifié.

Décider de l'emplacement de l'installation après discussion avec le client.



- Installer l'appareil de façon à permettre une connexion aisée vers l'unité extérieure (raccordements frigorifiques, évacuation des condensats et raccordements électrique).
- Tenir compte de l'entretien et de la maintenance dans le choix de l'emplacement. Laisser suffisamment d'espace pour que l'accès au climatiseur soit aisé, notamment pour retirer les filtres.
- Choisir un support épais et insensible aux vibrations, à un emplacement susceptible de supporter le poids de l'unité.



- L'entrée et la sortie d'air ne doivent en aucun cas être obstruées. L'air doit être soufflé dans toute la pièce.

Ne pas installer l'unité intérieure dans les lieux suivants :

- Une pièce contenant de l'huile minérale et sujette aux projections d'huile ou de vapeur (une cuisine par exemple). Cela pourrait détériorer les parties plastiques et provoquerait la chute de pièces ou des fuites d'eau provenant des unités.
- Lieu de production de substances qui compromettent l'équipement, tel que le gaz sulfurique, le gaz de chlore, l'acide, ou l'alcali. Il ferait corroder les tuyaux de cuivre et les joints causant la fuite de liquide réfrigérant.
- Un endroit avec des fuites de gaz combustible, contenant les fibres de carbone ou des poussières inflammables en suspension, ou des particules volatiles inflammables tels que du diluant pour peinture ou de l'essence. Si le gaz fuit et se répand autour de l'unité, il peut s'enflammer.
- Une zone où se produit de l'ammoniaque.
- Près d'une source de chaleur, de vapeur ou de gaz inflammable.
- Dans un endroit où il y a un risque de fuite de gaz dangereux.
- Ne pas utiliser l'unité pour des cas spéciaux, comme le stockage de nourriture, les plantes etc...
- Directement exposée aux rayons du soleil.
- Ne pas installer l'unité dans une zone à forte teneur en sel, comme les bords de mer. Cela détériore les parties métalliques

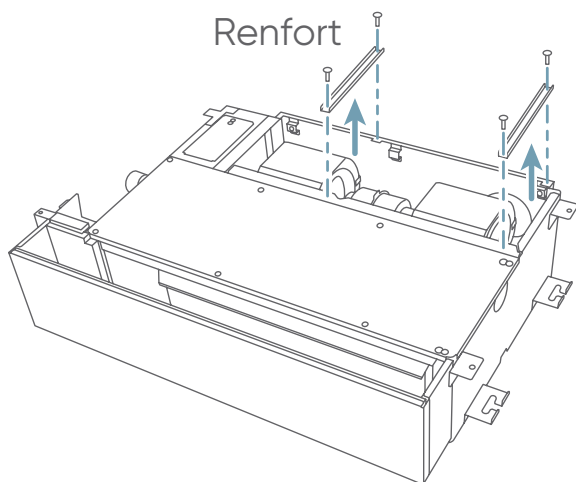


- Ne pas fixer l'unité uniquement à l'aide de la façade, il existe un risque que l'unité se détache.
- Confirmer les directions de reprise d'air et de sortie d'air avant l'installation de l'unité.
- Choisir un emplacement pour l'installation de l'unité intérieure suffisamment solide pour supporter au moins 5 fois son poids.

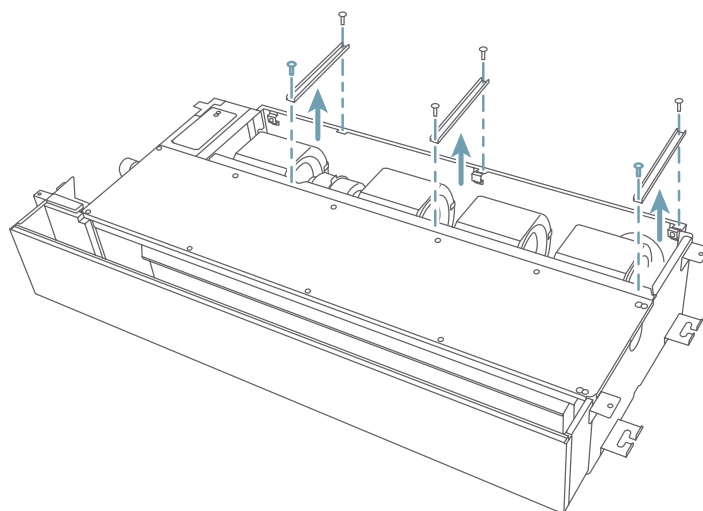


- Dévisser les vis et déposer les renforts.

AUXV 07 / 09 / 12

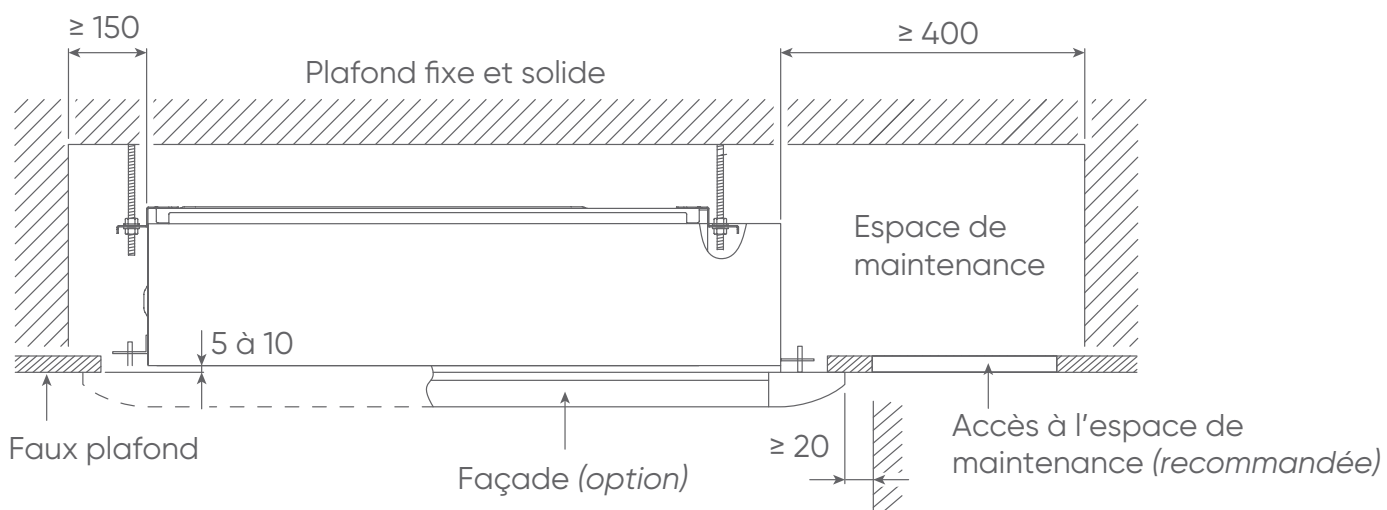


AUXV 14 / 18 / 24

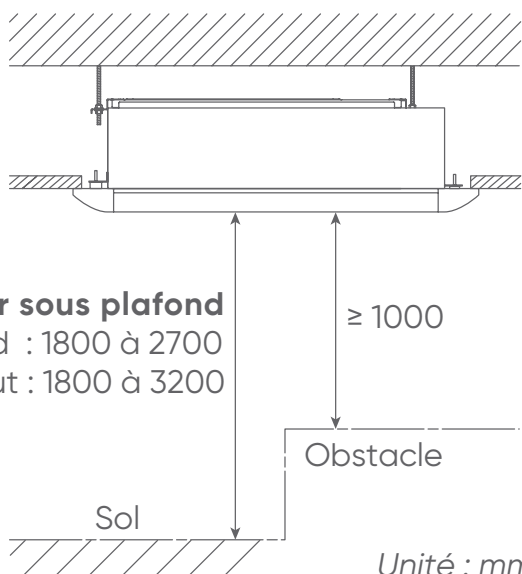


Unité : mm

### Vue de face



**Hauteur sous plafond**  
Standard : 1800 à 2700  
Haut : 1800 à 3200



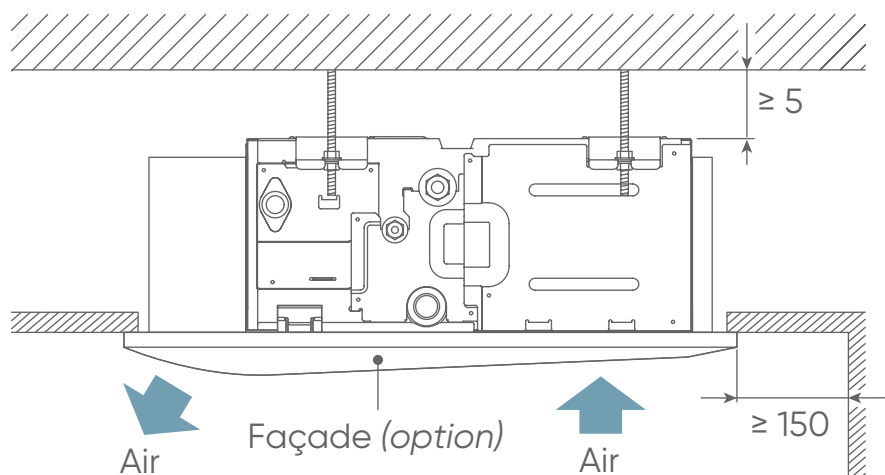
Unité : mm



- En fonction de la hauteur du plafond effectuer le réglage de la fonction numéro 20 à l'aide de la télécommande (voir paragraphe 8, page 32).

### Vue de coté (droit)

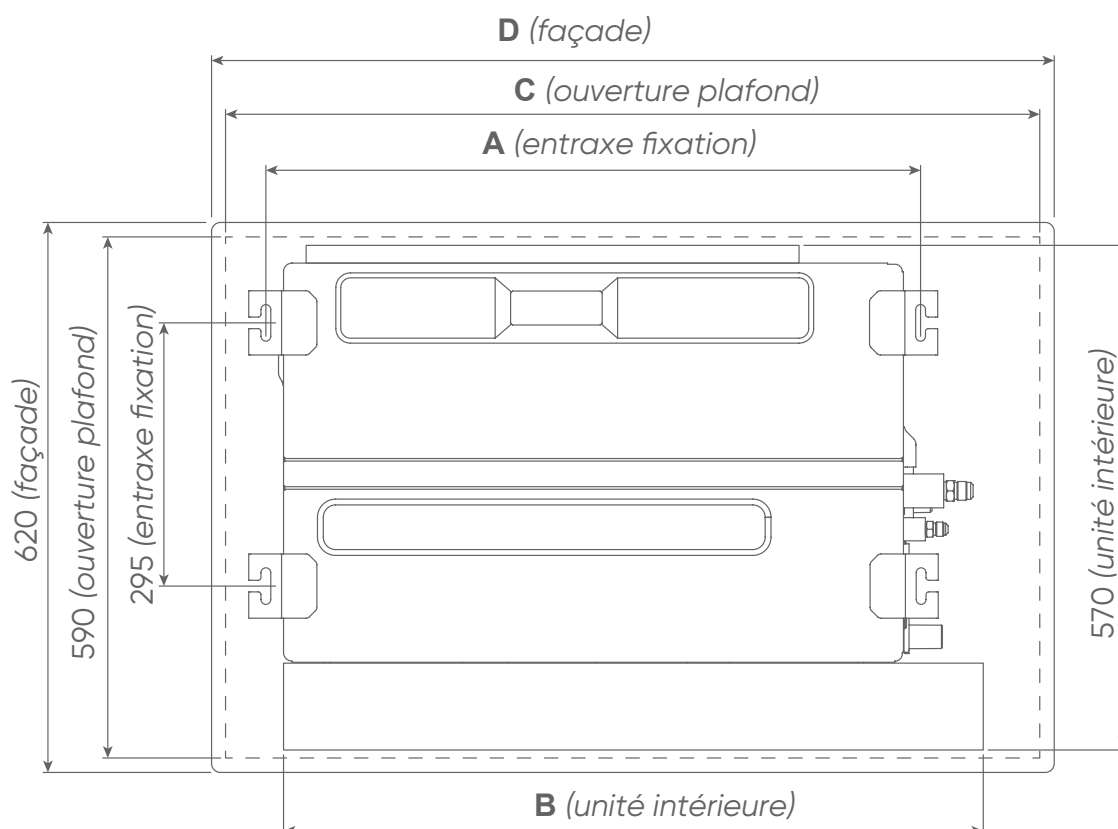
Unité : mm



- Utiliser le gabarit d'installation pour percer les trous, positionner les tiges filetées et l'emplacement du faux plafond.
- Préparer les liaisons frigorifiques, le tuyau d'évacuation des condensats, et les câbles électriques.

### ■ Ouverture plafond et fixations

Unité : mm

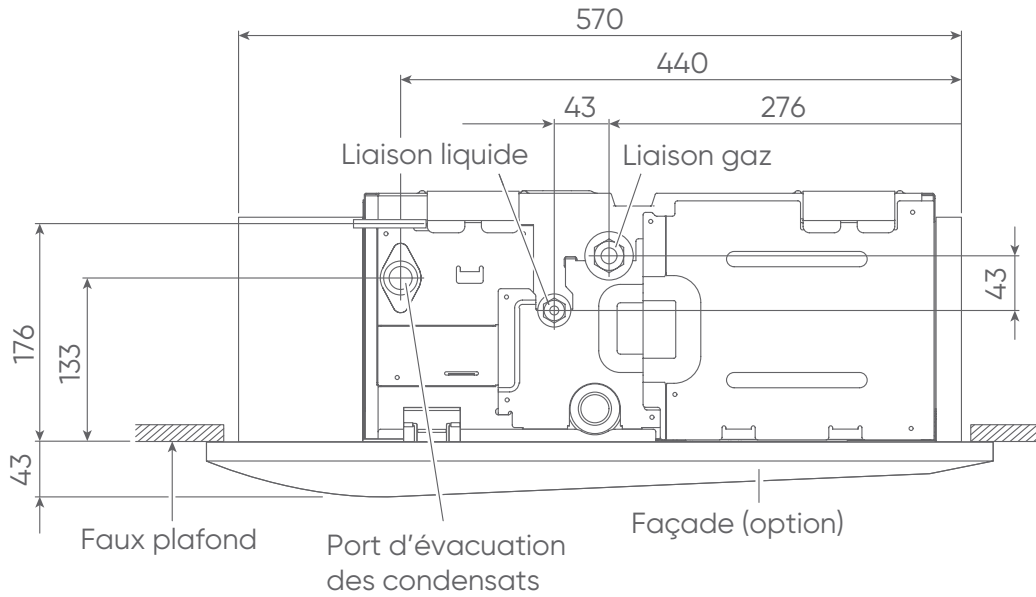




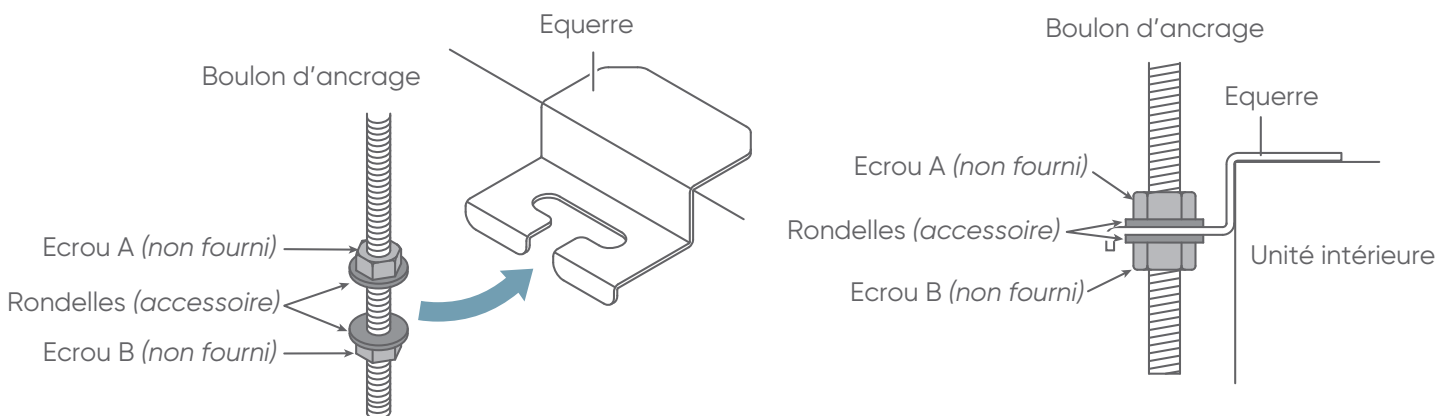
	Modèles 07 / 09 / 12	Modèle 14 / 18 / 24
A	752	1152
B	785	1190
C	920	1330
D	950	1360

### Vue de coté (droit)

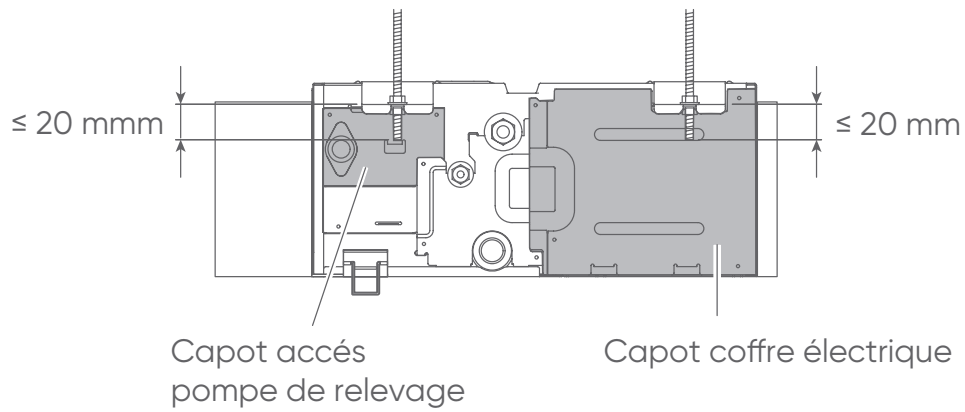
Unité : mm



### Positionnement des fixations



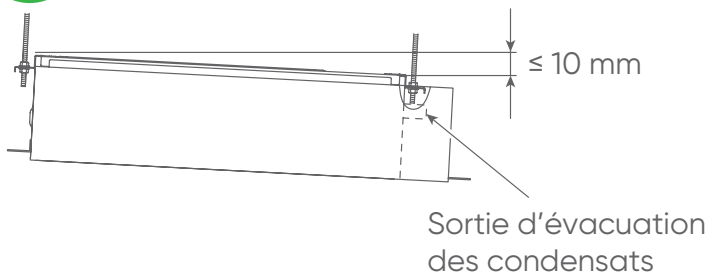
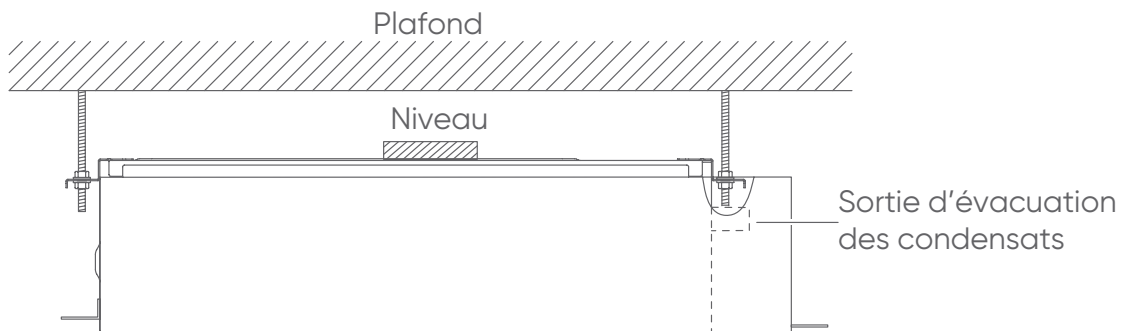
- Attacher solidement l'unité au plafond au moyen des écrous spéciaux A et B.



Si le boulon d'ancrage dépasse de 20 mm, l'ouverture et la fermeture du coffret électrique de l'unité sera difficile. De même pour l'accès à la pompe de relevage (maintenance, remplacement...).

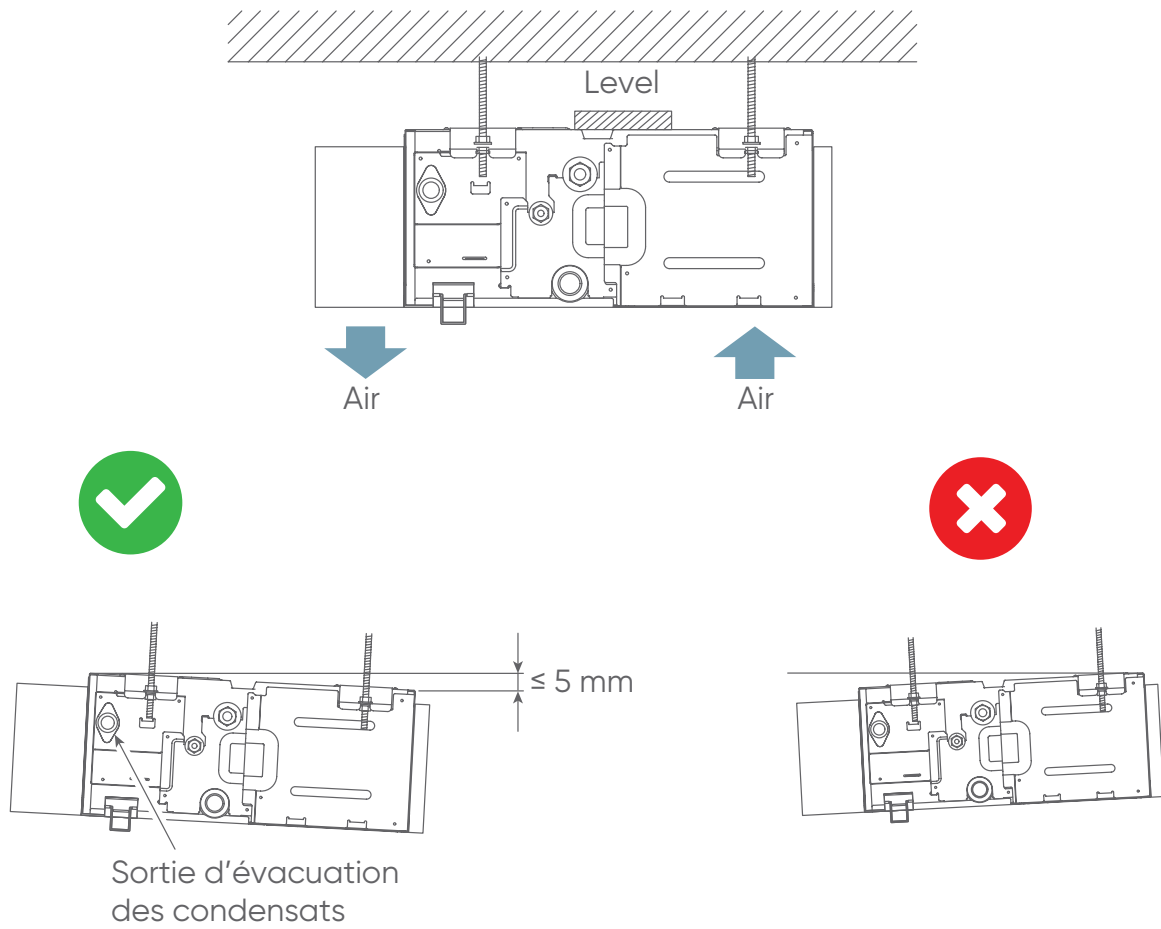
### Mise à niveau

Déterminer l'horizontale en positionnant le niveau sur le dessus de l'unité



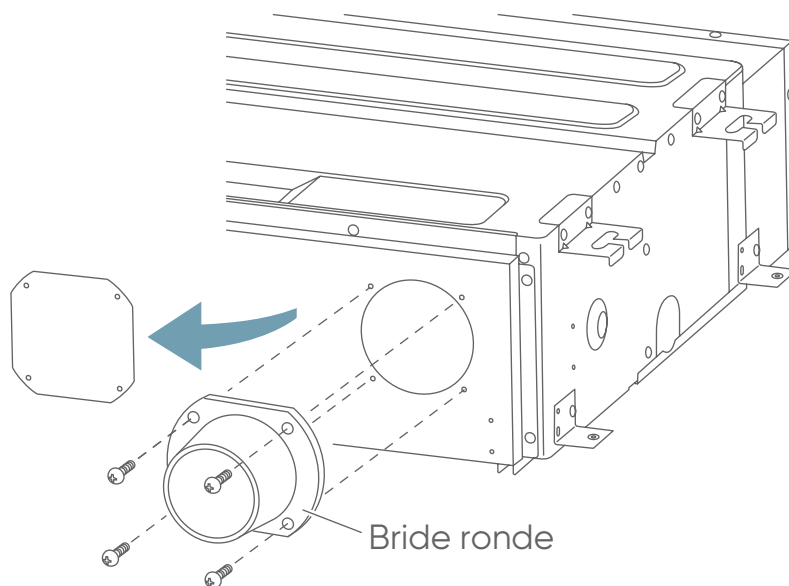


## Vue de coté (droit)



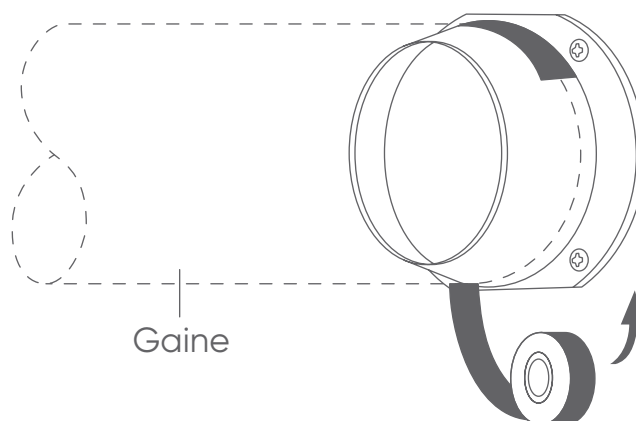
### 3. ENTRÉE D'AIR NEUF (FACULTATIF)

1. Ouvrir l'entrée d'air neuf.
2. Fixer la bride ronde (en option) à l'arrivée d'air neuf.





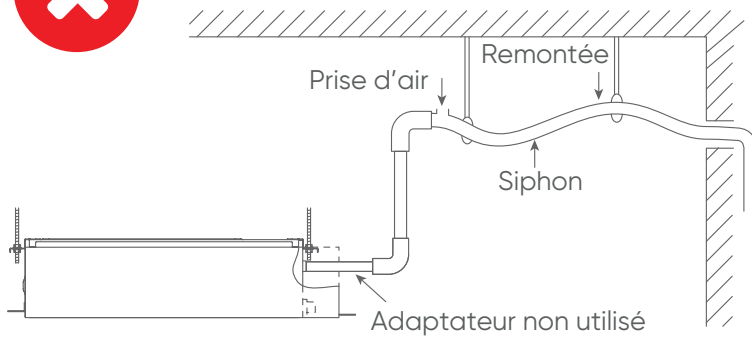
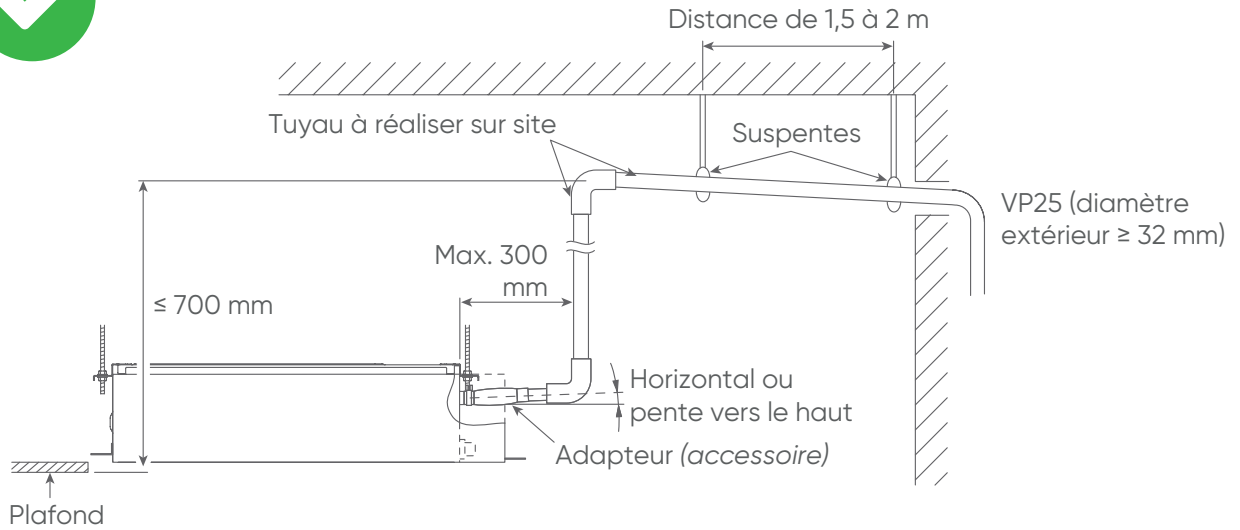
3. Connecter la gaine à la bride ronde.
4. Sceller avec de l'adhésif vinyle afin qu'il n'y ai pas de fuite d'air au niveau du raccord.



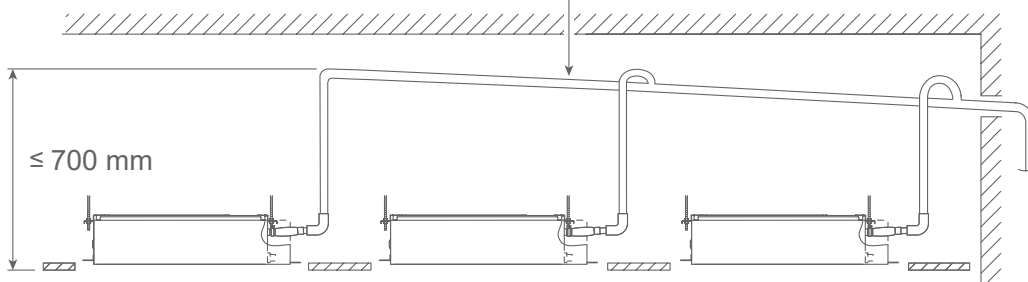
#### 4. EVACUATION DES CONDENSATS



- Ne pas relier le tuyau d'évacuation des condensats à un égout là où du gaz sulfureux se forme, (une érosion de l'échangeur pourrait se produire).
  - Isoler les pièces correctement afin que de l'eau ne puisse s'écouler au niveau des raccordement de celles-ci.
  - Vérifier l'évacuation après l'installation en utilisant la portion transparente de la sortie de l'évacuation et la sortie du tuyau d'évacuation.
  - Ne pas appliquer d'adhésif sur la sortie d'évacuation de l'unité, (utiliser l'adaptateur fourni et relier le tuyau d'évacuation des condensats).
  - Effectuer l'installation du tuyau d'évacuation des condensats conformément aux indications fournies. En particulier, veiller à intervenir dans un environnement suffisamment tempéré pendant l'installation du tuyau d'évacuation des condensats afin d'éviter que des problèmes de condensation entraînent des fuites d'eau.
- 
- Utiliser un tuyau PVC (VP25) [diamètre extérieur 32 mm].
  - Ne pas effectuer une remontée, un coude ou une prise d'air.
  - Prévoir une inclinaison vers le bas (1/100 ou plus).
  - Prévoir des suspentes lorsque de longs tuyaux sont installés.
  - Utiliser un matériau d'isolation lorsque nécessaire pour prévenir des risques de gèle.
  - Installer les tuyaux d'une manière permettant l'accès au boîtier électrique.



VP30 ou plus (diamètre extérieure  $\geq 38$  mm)  
Pente  $\geq 1/100$



## ■ Méthode d'installation du tuyau d'évacuation des condensats



- Utiliser l'adaptateur et le collier de serrage fournis en accessoire.

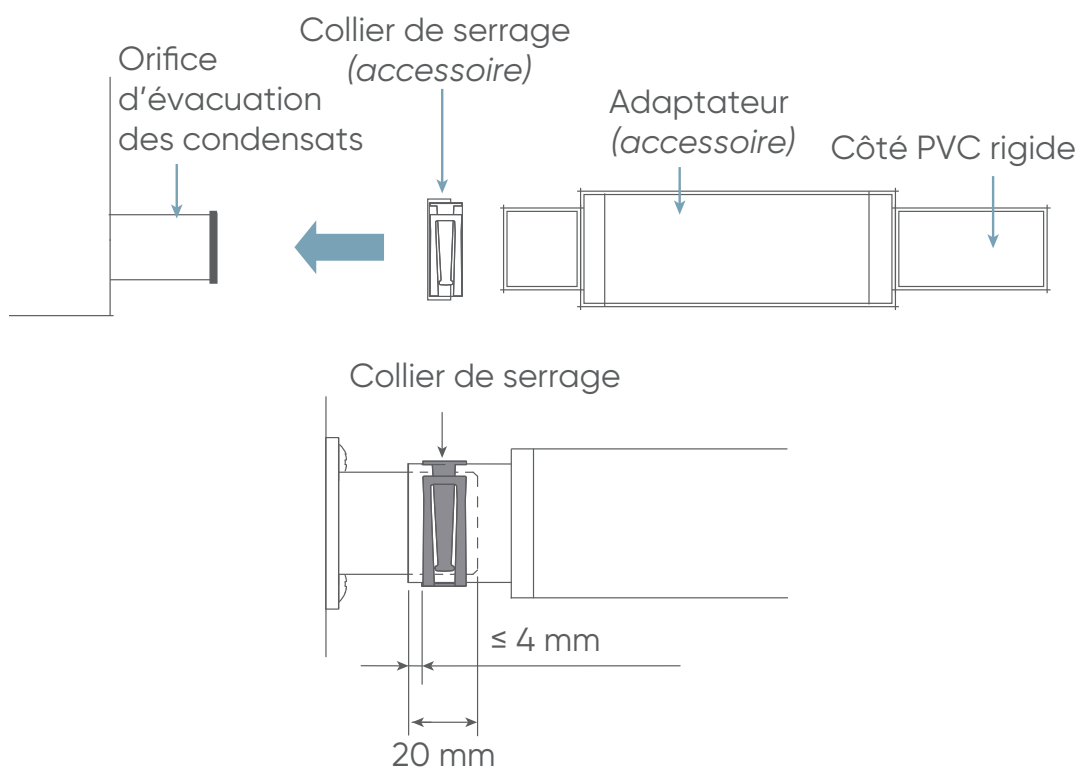


- S'assurer que l'adaptateur est bien fixé sur la sortie de l'unité. Ne pas appliquer de colle, sous risque de fuite.

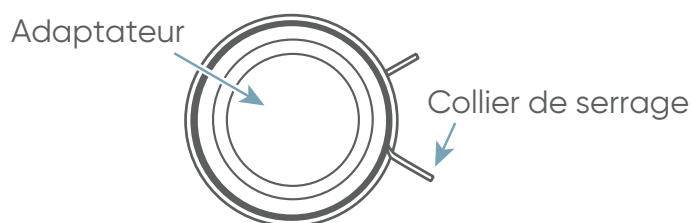




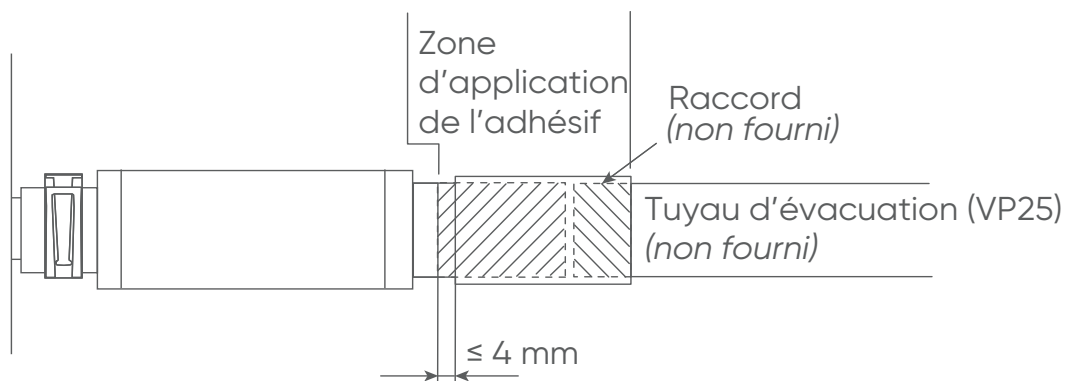
1. Serrer le collier de serrage en positionnant la vis à la verticale. La vis doit être positionnée du côté droit de l'adaptateur comme indiqué ci-dessous.



Serrer le collier de manière à ce que sa position se trouve à l'horizontal. Le collier de serrage doit être positionné sur le côté droit de l'adaptateur.



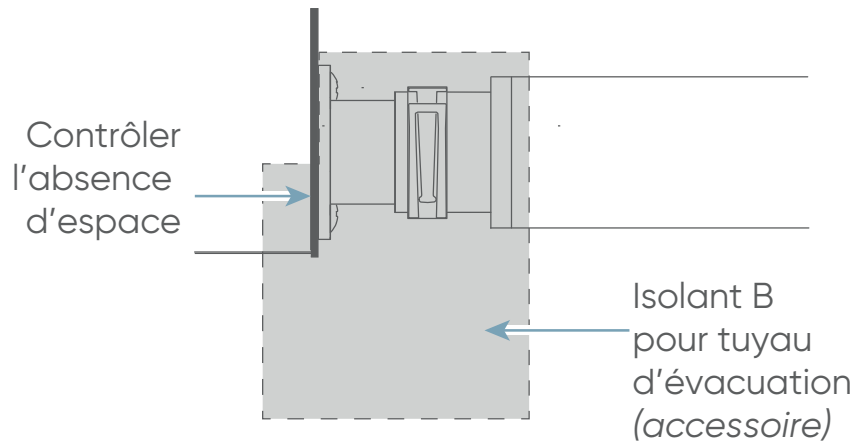
Relier le tuyau d'évacuation des condensats avec de la colle PVC afin qu'il n'y ai pas de fuite.



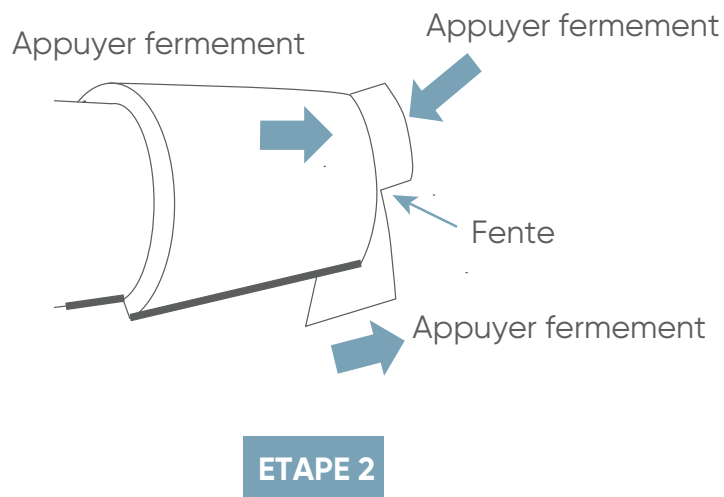
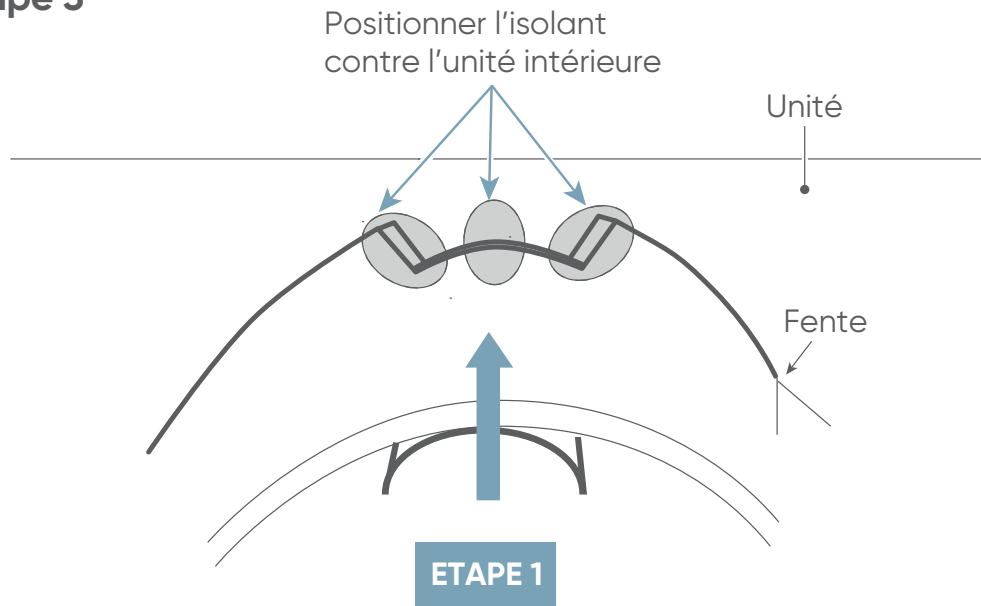
- Pour éviter les fuites d'eau et des dégâts ne pas connecter à l'orifice d'évacuation avec du ruban adhésif.
- Empêcher qu'il y ait trop de tension sur l'adaptateur, éviter de le plier ou de le vriller.

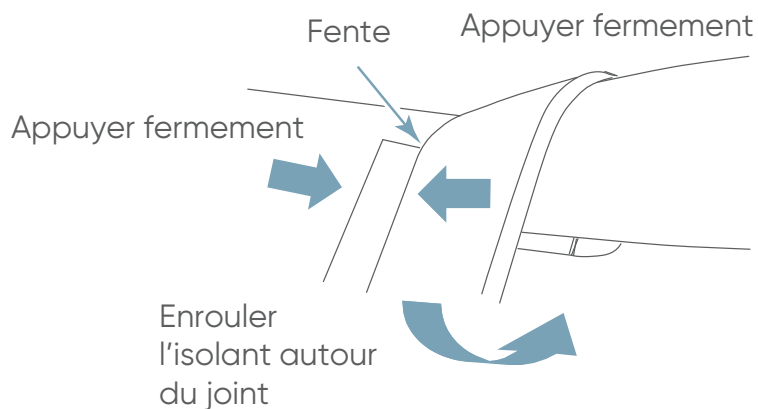


2. Après avoir installé l'adaptateur, vérifier que l'évacuation des condensats soit régulière.
3. Après avoir vérifié l'évacuation des condensats, attacher l'isolant B.
4. Pour éviter qu'il y ait de l'espace entre l'adaptateur et le collier de serrage, appuyer fermement sur l'isolant B.



### • Etape 1 à étape 3



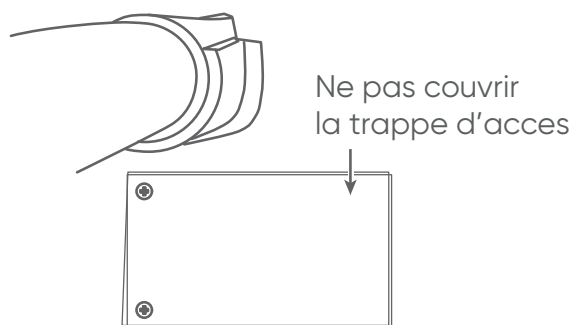


### ETAPE 3

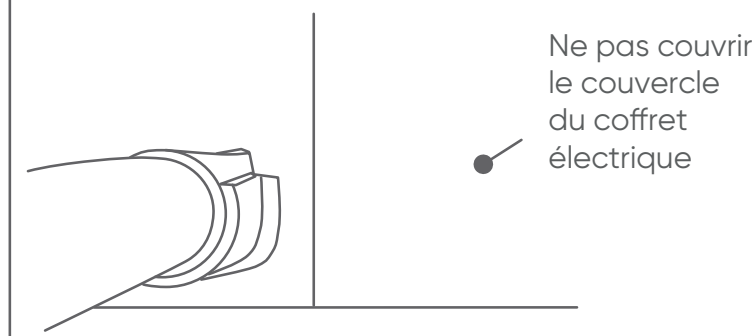
#### ■ Finitions

Vérifier qu'il n'y ait aucun espace entre l'unité intérieure et l'isolant du tuyau d'évacuation des condensats.

**Lorsque une pompe de relevage est utilisée**

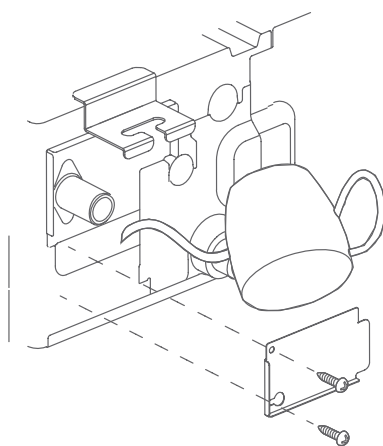


**Lorsque une pompe de relevage n'est pas utilisée (évacuation naturelle)**



#### ■ Vérification de l'écoulement normal de l'eau de condensation

Verser environ 1 litre d'eau doucement dans l'appareil avec une pissette pour vérifier le bon fonctionnement de la pompe de relevage et s'il n'y a pas de bruit anormal.





## 5. LIAISONS FRIGORIFIQUES

Utiliser exclusivement du tube spécifique pour utilisation frigorifique dont les caractéristiques sont les suivantes :

- Cuivre recuit à forte teneur en cuivre (99% minimum),
- Poli intérieurement,
- Déshydraté,
- Bouchonné,
- Résistance à la pression : 50 bars minimum,
- Épaisseur du tube minimum 0,8 mm,
- Épaisseur du tube maximum 1,0 mm.

Des liaisons frigorifiques de ce type sont disponibles en tant qu'accessoires ATLANTIC Climatisation et Ventilation.

	Diamètre liaison liquide	Diamètre liaison gaz
AUXV 07 GLEH.UI	Ø 1/4" - 6,35 mm	Ø 3/8" - 9,52 mm
AUXV 09 GLEH.UI		
AUXV 12 GLEH.UI		
AUXV 14 GLEH.UI		Ø 1/2" - 12,70 mm
AUXV 18 GLEH.UI		
AUXV 24 GLEH.UI	Ø 3/8" - 9,52 mm	Ø 5/8" - 15,88 mm

### 5.1. Mise en forme



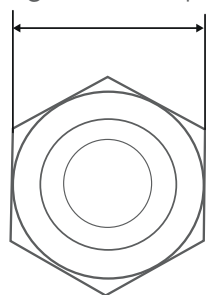
- Les liaisons doivent être mise en forme exclusivement à la cintrreuse ou au ressort de cintrage, afin d'éviter tout risque d'écrasement ou de rupture.
- Ne pas cintrer le cuivre à un angle de plus de 90°.
- Ne pas cintrer plus de trois fois la liaison au même endroit (risque d'amorces de rupture, écrouissage du métal).
- Dégager les liaisons de leur isolant pour pouvoir cintrer correctement les liaisons à la cintrreuse. Après cintrage, refermer l'isolant avec de la colle Néoprène et assembler avec du ruban adhésif.

### 5.2. Raccordement en Flare

#### ■ Evasement

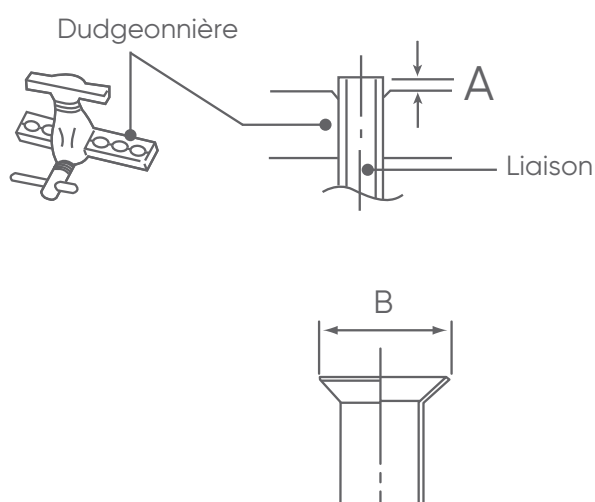
1. Couper les liaisons avec un coupe-tube à la longueur adéquate. Veiller à ne pas déformer les liaisons.
2. Ebavurer soigneusement en tenant le tube vers le bas pour éviter l'introduction de limaille.
3. Récupérer les écrous «Flare» sur l'unité intérieure et sur l'unité extérieure.

Largeur aux méplats



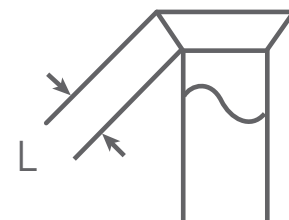
Diamètres des liaisons frigorifiques	Largeur de l'écrou flare
1/4" (6,35 mm)	17 mm
3/8" (9,52 mm)	22 mm
1/2" (12,70 mm)	26 mm
5/8" (15,88 mm)	29 mm
3/4" (19,05 mm)	36 mm

- Enfiler les écrous sur les tubes avant évasement.
- Procéder à l'évasement. Laisser dépasser le tube de la côte «A» de la matrice de la dudgeonnière.



Diamètres des liaisons frigorifiques	Côte «A»	Côte B- $\frac{0}{0,4}$
1/4" (6,35 mm)	0 à 0,5 mm	9,1 mm
3/8" (9,52 mm)		13,2 mm
1/2" (12,70 mm)		16,6 mm
5/8" (15,88 mm)		19,7 mm
3/4" (19,05 mm)		24 mm

- Après évasement, vérifier l'état de la portée. Celle-ci ne doit présenter aucune rayure ou amorce de rupture. Vérifier également si la côte «L» est correctement évasée, sans craquelure et sans rayure.



### Vérification avant raccordement



- Le circuit frigorifique est très sensible aux poussières et à l'humidité, vérifier que la zone autour de la liaison est sèche et propre avant d'ôter les bouchons qui protègent les raccords frigorifiques.

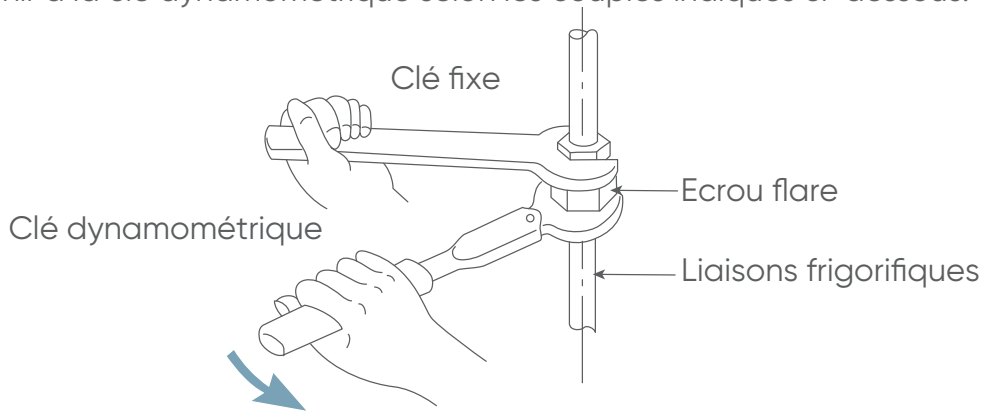
### Raccordement



- Retirer les bouchons des tubes et des robinets qu'au moment d'effectuer le branchement.
- Soigner particulièrement le positionnement du tube face à son raccord. Si le tube est mal aligné, le serrage à la main est impossible et le filetage risque d'être endommagé.
- Utiliser 2 clés pour le serrage afin de bien visser les écrous Flare dans l'axe du tube.
- Serrer les écrous Flare avec la clé dynamométrique en utilisant la méthode spécifiée.
- Après raccordement, s'assurer que les tuyaux ne touchent pas le compresseur ou le panneau externe..



1. Retirer les bouchons des liaisons frigorifiques.
2. Après avoir correctement positionné les raccords face à face, serrer les écrous à la main jusqu'au contact et finir à la clé dynamométrique selon les couples indiqués ci-dessous.



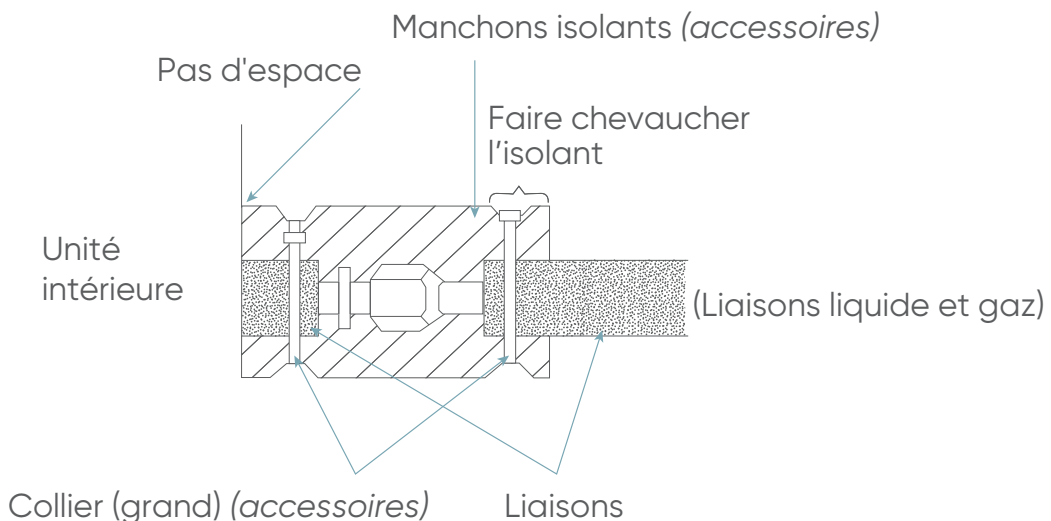
Diamètres des liaisons frigorifiques	Couple de serrage
1/4" (6,35 mm)	16 à 18 N.m
3/8" (9,52 mm)	32 à 42 N.m
1/2" (12,70 mm)	49 à 61 N.m
5/8" (15,88 mm)	63 à 75 N.m
3/4" (19,05 mm)	90 à 110 N.m

3. Pour une meilleure étanchéité effectuer un double serrage (serrer une fois au couple puis desserrer puis resserrer de nouveau au couple).

### 5.3. Isolation calorifique



- Après avoir vérifié qu'il n'y ait pas de fuite de gaz, effectuer l'isolation autour des raccords liquide et gaz en utilisant les manchons isolants.
- Envelopper les deux extrémités des manchons avec du ruban adhésif vinyle de manière à ce qu'il n'y ait pas d'espace.
- Terminer l'isolation en fixant le manchon aux deux extrémités à l'aide de serre-câble.





- Utiliser un isolant sur les liaisons frigorifiques pour éviter la condensation et le suintement.
- Pour les modèles réversibles, utiliser des manchons résistants à une température de + de 120°C.
- En complément, si le passage des liaisons frigorifiques se trouve dans un endroit où l'humidité excède 70 %, les protéger avec un manchon isolant. Si l'humidité atteint 80 %, utiliser des manchons d'une épaisseur d'au moins 15 mm et des manchons d'une épaisseur de 20 mm au moins si l'humidité dépasse 80%.
- Si l'isolation est imparfaite, de la condensation se formera à la surface des manchons.
- Les manchons seront d'une résistance calorifique correspondant à une conductivité de 0,045 W (m.K), ou moins (à 20°C).



## 6. RACCORDEMENT ÉLECTRIQUE

### ■ Dimensionnement électrique

Ces informations sont données à titre indicatif. Il y a lieu pour l'installateur, qui est dans tous les cas «l'homme de l'art», de vérifier qu'elles correspondent aux besoins et aux normes en vigueur.

- Quand le câblage de l'alimentation est terminé, s'assurer que le total du MCA (*Valeur nominale du courant admissible*) des unités intérieures et des boîtiers de contrôle frigorifiques n'excède pas 15 A, si cette limite est dépassée, ajouter un disjoncteur.

	MCA	Calibre du disjoncteur
AUXV 07 GLEH.UI	0,38 (A)	20 A
AUXV 09 GLEH.UI	0,38 (A)	
AUXV 12 GLEH.UI	0,56 (A)	
AUXV 14 GLEH.UI	0,36 (A)	
AUXV 18 GLEH.UI	0,51 (A)	
AUXV 24 GLEH.UI	0,93 (A)	



Disjoncteur différentiel		Maximum d'unités connectables <sup>*1</sup>
Type	Nombre	
30 mA 0,1 sec ou moins	1	44 ou moins
100 mA 0,1 sec ou moins <sup>*2</sup>	1	45 à 148

<sup>\*1</sup> Unités intérieures ou unités intérieures + boîtier de contrôle frigorifique.

<sup>\*2</sup> Fournir un disjoncteur de 100 mA ou diviser les unités par groupe de 9 ou moins et fournir un disjoncteur de 30 mA pour chaque groupe d'unités.

	Section recommandée	Type	Commentaires
Câble d'alimentation	2,5 mm <sup>2</sup>	Type 245 IEC57 ou équivalent	2 fils + Terre
Bus de communication	0,33 mm <sup>2</sup>	Niveau 4 (NEMA) non-polarisé 2 fils, paire torsadée blindée Ø 0.65 mm <sup>2</sup> , BELDEN 7703 NH ou équivalent	Câble compatible LONWORKS®
Câble télécommande (2 fils)	0,33 à 1,25 mm <sup>2</sup>	Gainé PVC *	Non polarisé 2 fils, paire torsadée

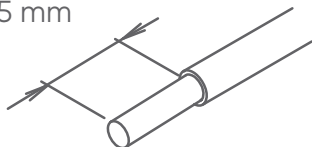
\* Utiliser un câble blindé pour le câble de la télécommande, conforme aux normes en vigueur. LONWORKS® est une marque déposée d'Echelon Corporation.

## Préparation des câbles fil rigide

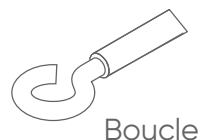


- Ne pas utiliser une cosse ronde sertie avec un fil rigide. La pression sur la cosse peut provoquer des dysfonctionnements et échauffer anormalement le câble.

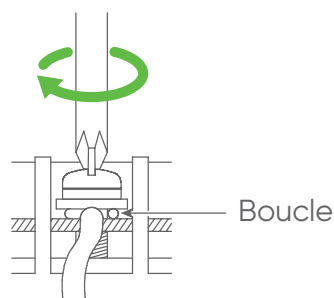
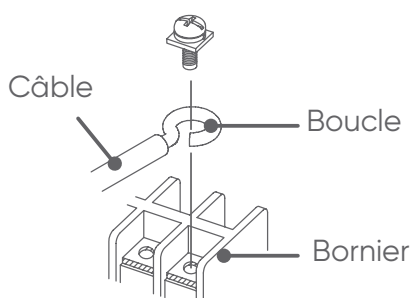
Dénuder  
25 mm



Avec une pince à bouts ronds, réaliser une boucle de diamètre correspondant aux vis de serrage du bornier.



Vis avec rondelle spéciale

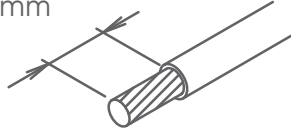






## Préparation des câbles fil souple

Dénuder  
10 mm

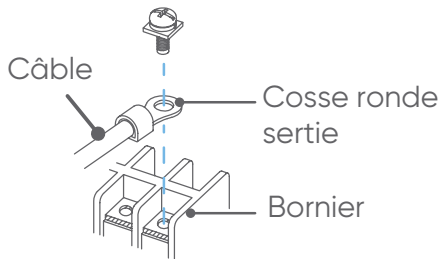


Avec une pince à sertir, poser en bout de fil une cosse ronde à sertir du diamètre correspondant aux vis du bornier.

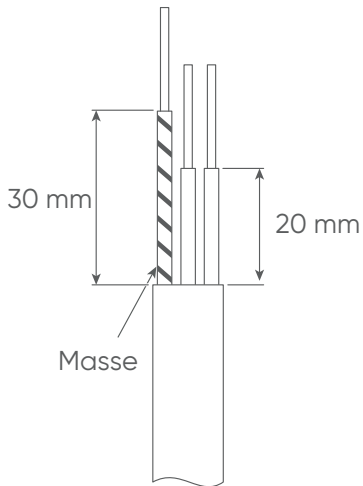
Cosse ronde sertie



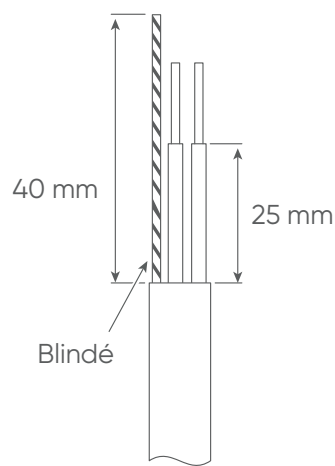
Vis avec rondelle spéciale



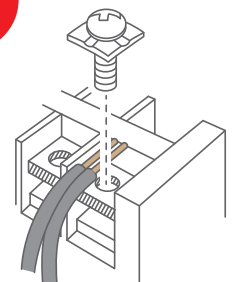
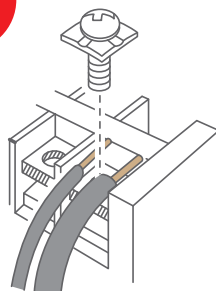
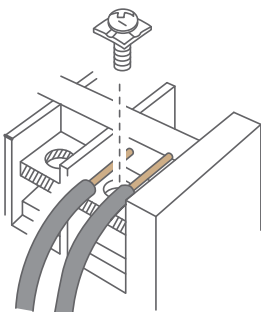
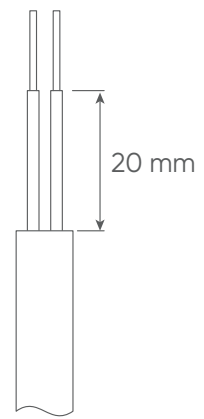
### Câble d'alimentation



### Bus de communication



### Câble de la télécommande



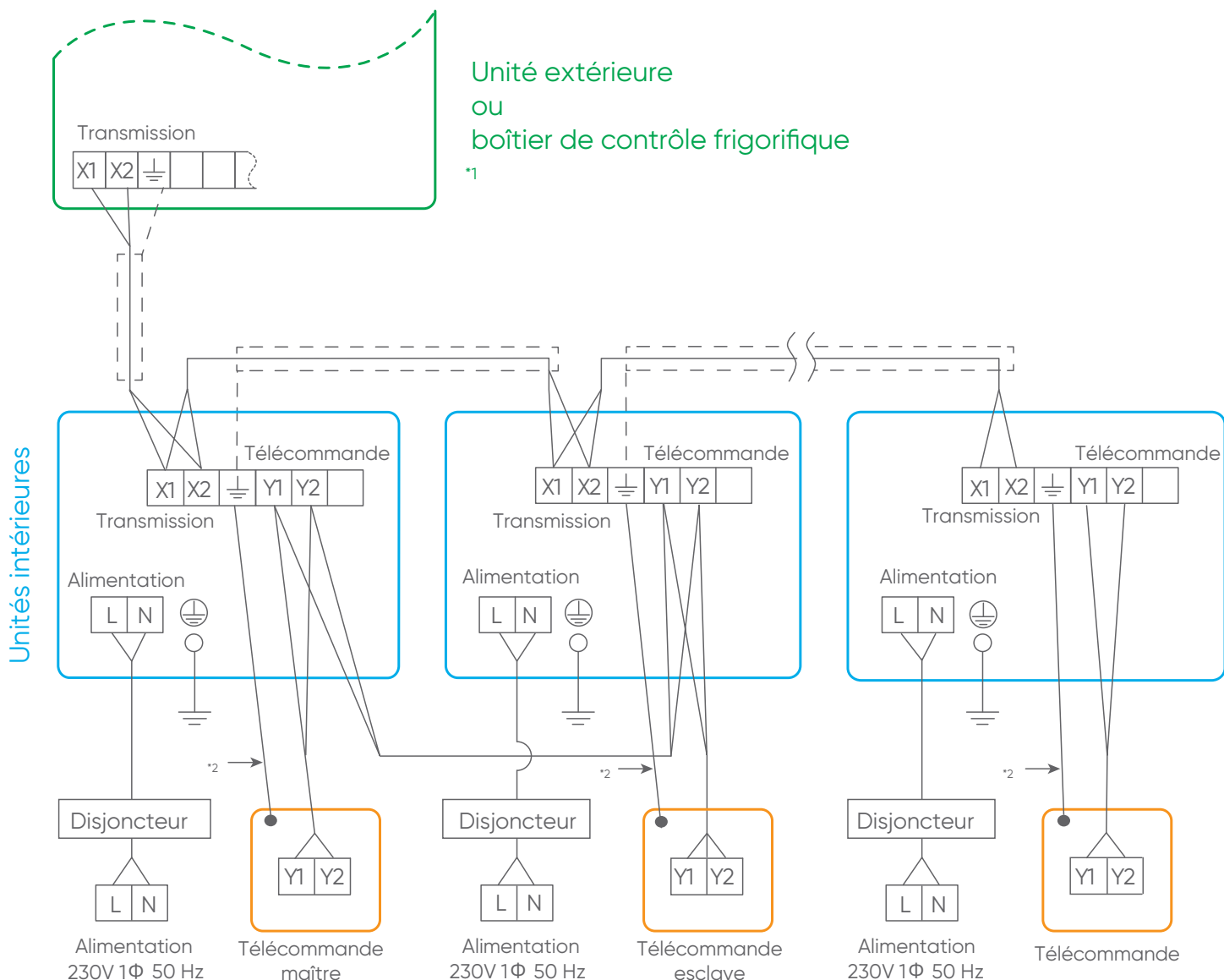


- Ne pas fixer deux câbles de section différente avec une vis sur la même borne.
- Ne pas serrer trop fermement la cosse sur le bornier afin de ne pas endommager ou casser la vis.
- Respecter les couples de serrage indiqué dans le tableau ci-après.

### Couple de serrage

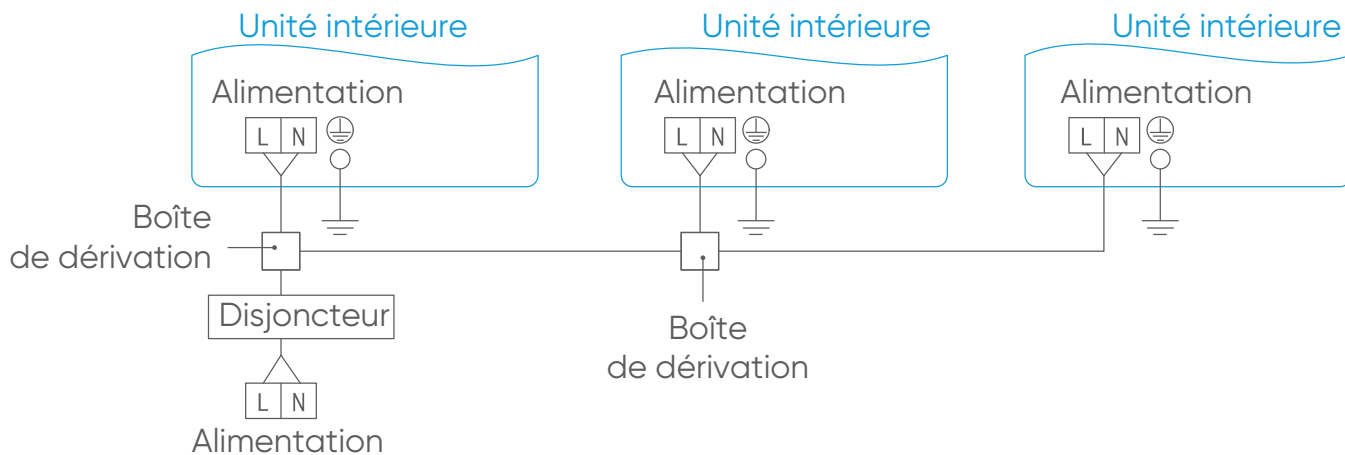
Vis M3 (Bus de communication X1 -X2 et télécommande Y1 - Y2)	0,5 à 0,6 N.m
Vis M4 (alimentation L- N- Terre)	1,2 à 1,8 N.m

### ■ Câblage

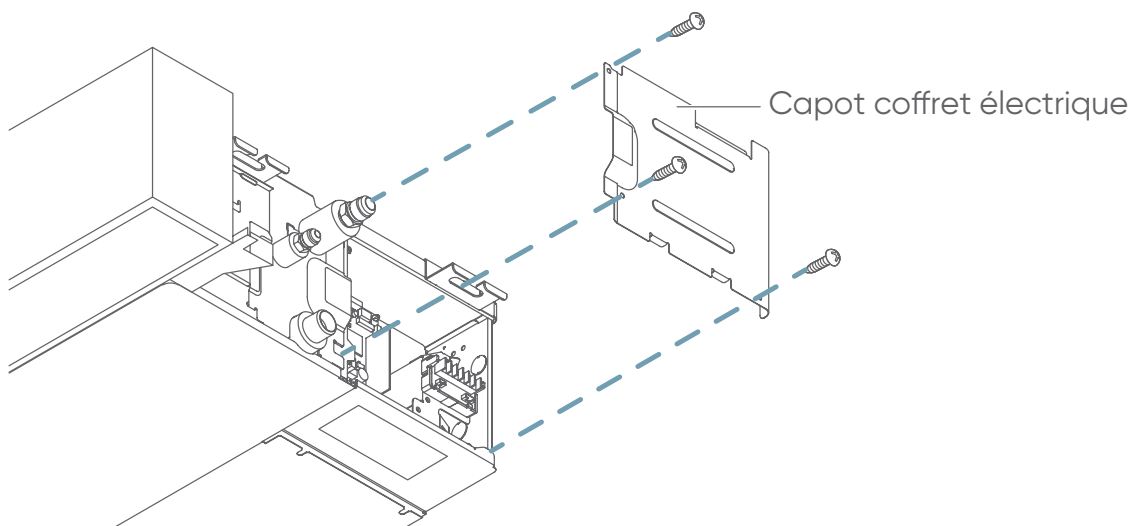




## Câblage d'alimentation en étoile

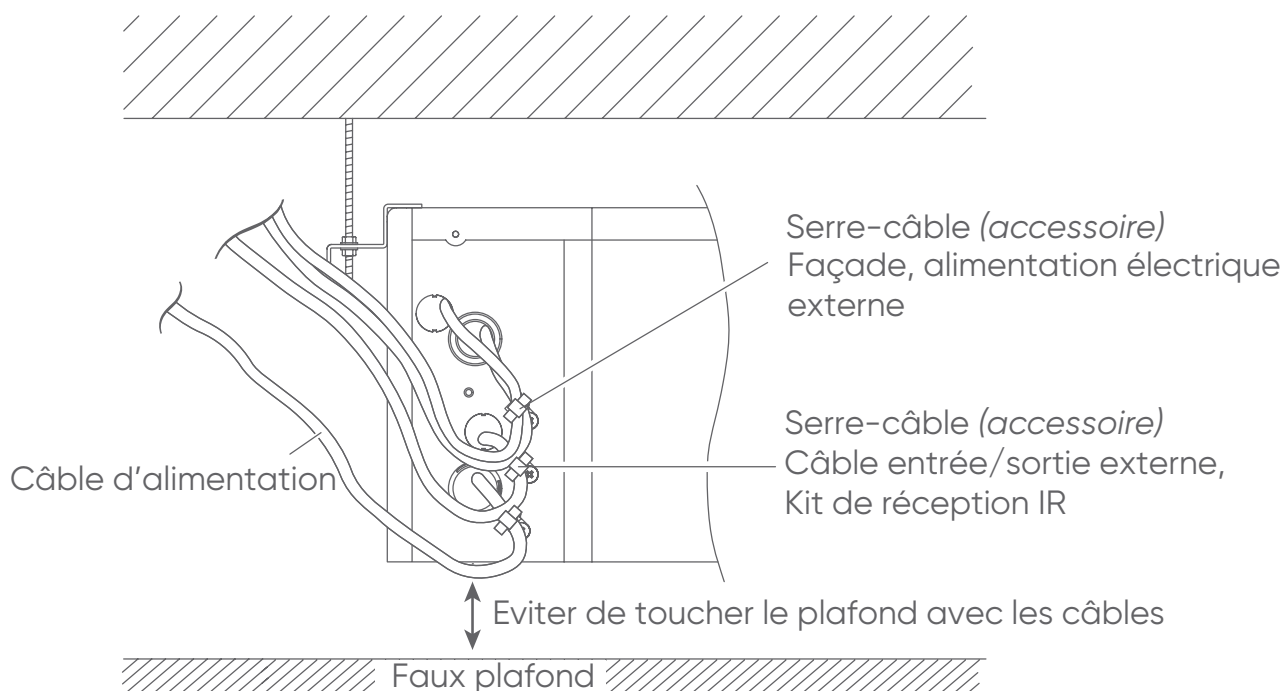
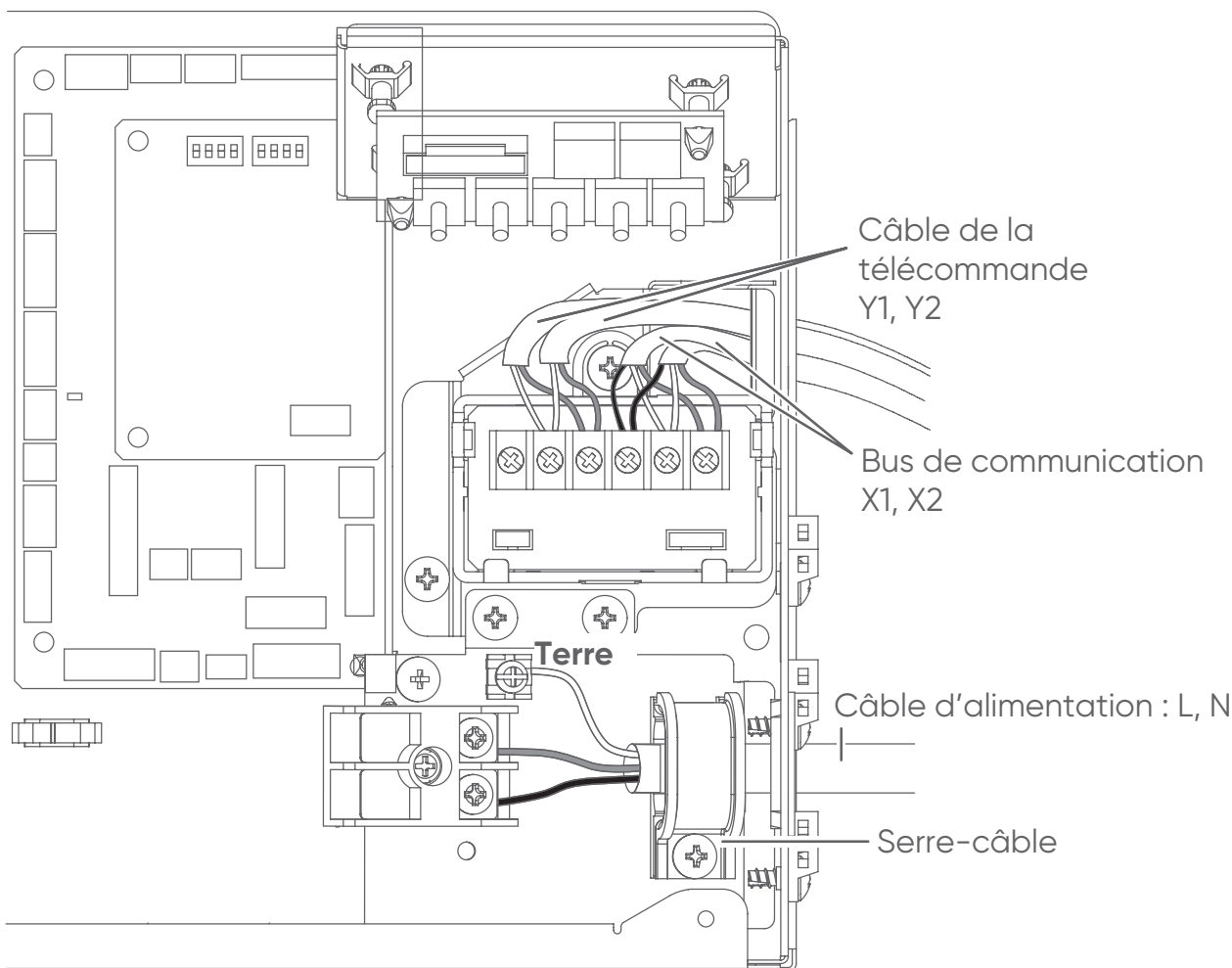


### ■ Accès coffret électrique





## Passage de câble



- Le câble d'alimentation ne doit pas être raccordé avec les autres câbles (bus de communication, télécommande). Séparer ces câbles l'un de l'autre d'au moins 50 mm.



## 7. ADRESSAGE



- Mettre les unités hors tension avant de procéder à l'adressage.

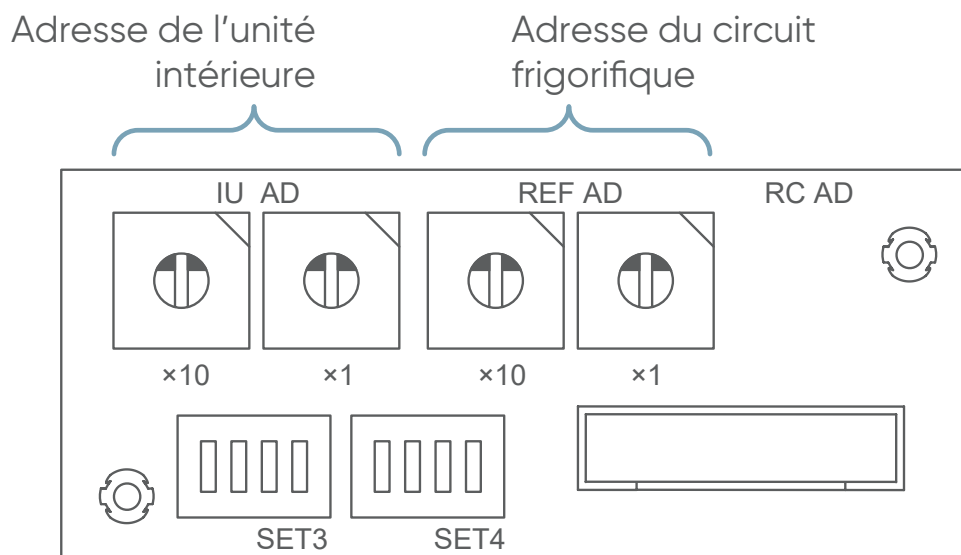
3 méthodes sont possibles pour paramétrer l'adresse :





1. Adressage manuel des interrupteurs «IU AD» et «REF AD».
2. Adressage de la télécommande (se référer aux notices des télécommandes filaire ou infrarouge (par défaut paramétré sur 0 les interrupteurs «IU AD» et «REF AD»)).
3. Adressage automatique de l'adresse (se référer à la notice de l'unité extérieure (par défaut paramétré sur 0 les interrupteurs «IU AD» et «REF AD»)).

### 7.1. Adressage manuel



- Utiliser un tournevis isolé pour le réglage des interrupteurs rotatifs.



Paramétrage	Plage	Paramétrage des interrupteurs rotatifs	
Adresse de l'unité intérieure	0-63	Exemple paramétrage 2	 IU AD x 10  IU AD x 1
Adresse du circuit frigorifique	0-99	Exemple paramétrage 63	 REF AD x 10  REF AD x 1



- En utilisant la télécommande infrarouge, paramétrer l'adresse de l'unité intérieure et du circuit frigorifique à «00» (se reporter à la notice de la télécommande infrarouge pour plus d'information).



### ■ Adresse unité intérieure

Interrupteur rotatif («IU AD» x 1), paramétré d'usine sur «0».

Interrupteur rotatif («IU AD» x 10), paramétré d'usine sur «0».

Si plusieurs unités intérieures sont connectées sur un système frigorifique, paramétrer les adresses comme indiqués dans le tableau ci-dessous avec les micro-interrupteurs «IU AD».

Adresse de l'unité intérieure	Paramétrage des interrupteurs rotatifs	
	IU AD	
	x10	x1
0	0	0
1	0	1
2	0	2
3	0	3
4	0	4
5	0	5
:	:	:
10	1	0
11	1	1
:	:	:
63	6	3



- L'interrupteur «IU AD» de l'unité intérieure ne doit pas être paramétré de 64 à 99. Il en résulterait des erreurs.

### ■ Adresse circuit frigorifique

Interrupteur rotatif («REF AD» x 1), paramétré d'usine sur «0».

Interrupteur rotatif («REF AD» x10), paramétré d'usine sur «0».

Avec plusieurs systèmes frigorifiques, paramétrer les adresses comme indiqué dans le tableau ci-dessous avec les micro-interrupteurs «REF AD», pour chaque système frigorifique. Paramétrer la même adresse de circuit frigorifique que l'unité extérieure.

Adresse du circuit frigorifique	Paramétrage des interrupteurs rotatifs	
	REF AD	
	x10	x1
0	0	0
1	0	1
2	0	2
3	0	3

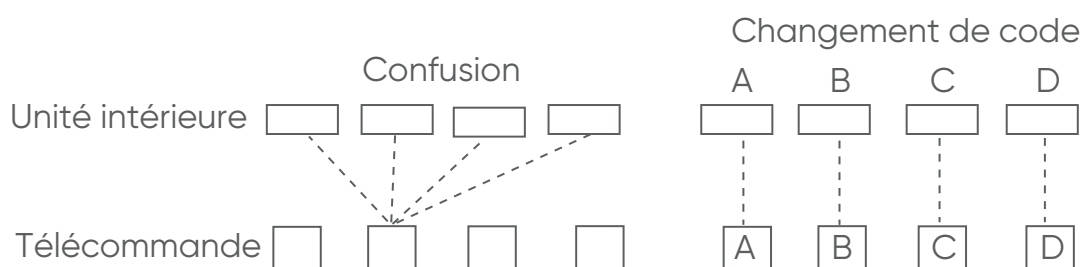


Adresse du circuit frigorifique	Paramétrage des interrupteurs rotatifs	
	REF AD	
	x10	x1
4	0	4
5	0	5
:	:	:
10	1	0
11	1	1
:	:	:
99	9	9

## 7.2. Code client

Choisir le bon code client pour éviter la confusion avec la télécommande (4 codes au maximum peuvent être réglés).

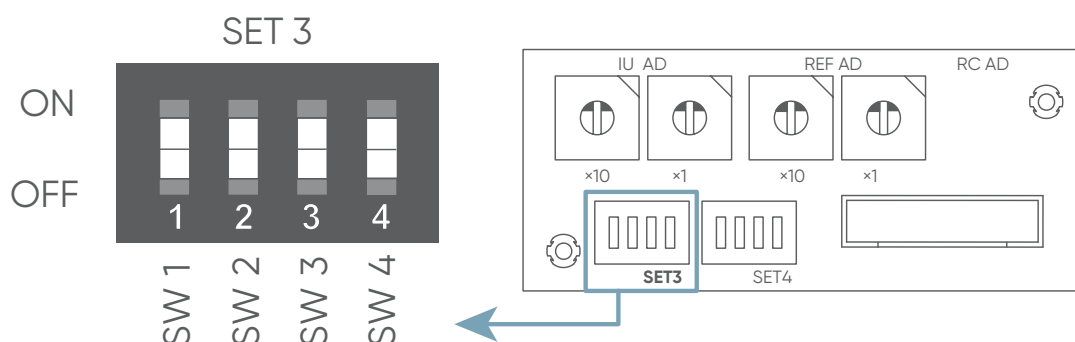
Paramétrer à la fois l'unité intérieure et la télécommande.



### Code client pour l'unité intérieure

Paramétrer les micro-interrupteurs SW1 et SW2 de SET3 en fonction du tableau ci-dessous.

SET3 Micro-interrupteur	Code client			
	A (réglage usine)	B	C	D
SW1	OFF	ON	OFF	ON
SW2	OFF	OFF	ON	ON





## 8. PARAMÉTRAGE DES FONCTIONS

Le paramétrage des fonctions peut être fait avec une télécommande filaire ou infrarouge (en option). Se référer aux notices des télécommandes filaire ou infrarouge pour les détails des paramétrages.

1. Mettre l'unité sous tension (ON), avant de commencer le paramétrage.
2. S'assurer que l'étanchéité des liaisons et le tirage au vide ait été fait avant de mettre les unités sous tension pour initialiser le détendeur déporté (suivant modèle).
3. Vérifier également qu'il n'y ait pas de mauvais câblage électrique.

Fonction	N°	Numéro de paramétrage		Défaut	Détails
Voyant filtre intervalle	11	00	Par défaut	<input type="radio"/>	Régler l'intervalle de nettoyage du filtre. Si la notification est trop tôt, modifier le paramétrage sur «01». Si la notification est trop tard, modifier le paramétrage sur «02».
		01	Plus long	<input type="checkbox"/>	
		02	Plus court	<input type="checkbox"/>	
Voyant filtre actif	13	00	Activer	<input type="radio"/>	Active ou désactive le voyant filtre. Paramétrer sur «02» pour un affichage sur la télécommande centralisée.
		01	Désactiver	<input type="checkbox"/>	
		02	Affichage sur la télécommande centralisée seulement	<input type="checkbox"/>	
Débit d'air au plafond	20	00	Standard	<input type="radio"/>	Régule le débit selon les besoins de l'emplacement de l'installation. Paramétré sur «01» le débit sera plus élevé.
		01	Haut	<input type="checkbox"/>	
Interdit	23		-	<input type="radio"/>	-
Interdit	24		-	<input type="radio"/>	-
Interdit	26		-	<input type="radio"/>	-
Interdit	27		-	<input type="radio"/>	-
Compensation déclenchement air froid	30	00	Défaut	<input type="radio"/>	Ajuster la température de déclenchement de l'air froid. Paramétrer sur «01» pour un déclenchement de température plus basse. Paramétrer sur «02» pour un déclenchement de température plus élevée.
		01	Ajustement (1)	<input type="checkbox"/>	
		02	Ajustement (2)	<input type="checkbox"/>	





Fonction	N°	Numéro de paramétrage		Défaut	Détails
Compensation déclenchement air chaud	31	00	Défaut	<input type="radio"/>	Ajuster la température de déclenchement de l'air chaud. Paramétrer sur «01» pour diminuer la température de déclenchement de l'air chaud de 6°C. Paramétrer sur «02» pour diminuer la température de déclenchement de l'air chaud de 4°C. Paramétrer sur «03» pour un déclenchement température plus élevée.
		01	Ajustement (1)		
		02	Ajustement (2)		
		03	Ajustement (3)		
Redémarrage automatique	40	00	Activer		Active ou désactive le redémarrage automatique du système après une coupure de courant.
		01	Désactiver	<input type="radio"/>	
Prévention air froid	43	00	Scrutation	<input type="radio"/>	Modère le débit d'air froid en produisant un débit d'air plus bas lors du démarrage en fonctionnement chaud. Pour correspondre à la vitesse de ventilation demandée sur la télécommande, régler sur «01».
		01	En fonction du paramétrage de la télécommande		
Commande externe	46	00	Démarrage/Arrêt	<input type="radio"/>	Permet à une commande externe de démarrer ou arrêter le système, ou de paramétrer un arrêt d'urgence ou un arrêt forcé. * Si un arrêt d'urgence se produit depuis une commande externe le circuit frigorifique sera arrêté, verrouillé. * Si l'arrêt forcé est paramétré, l'unité intérieure s'arrête suivant une entrée externe et la fonction «fonctionnement/arrêt» par une télécommande est verrouillée.
		01	Arrêt d'urgence		
		02	Arrêt forcé		
Cible du rapport d'erreurs	47	00	Toutes	<input type="radio"/>	Modifier la cible du rapport. Les erreurs peuvent être soit rapportées sur toutes les télécommandes filaires ou unités, soit seulement sur la télécommande centralisée.
		01	Affichage sur la télécommande centralisée seulement		



Fonction	N°	Numéro de paramétrage		Défaut	Détails
Paramétrage du ventilateur quand le thermostat est désactivé (OFF) en mode froid	49	00	En fonction du paramétrage de la télécommande	○	Réglé sur 01, l'unité intérieure poursuit selon le réglage d'une télécommande centrale ou individuelle. Une fois que l'unité intérieure reçoit un signal de fin de demande de froid d'une télécommande, le ventilateur s'arrête. Le raccordement d'une télécommande filaire avec sonde (type 2 ou 3 fils) et l'activation de sa sonde sont nécessaires.
		01	Arrêt		
Commutation des entrées externes	60	00	Thermostat forcé OFF	○	Paramétrage requis lors d'un raccordement d'un détecteur de fuite (uniquement avec les unités extérieure Easy VRF)
		01	Interdit		
		02			
		03			
		04			
		05			
		06			
		07			
		08			
		09		Détection de fuite du réfrigérant	
Interdit	61		-	○	-
Interdit	62		-	○	-
Type de mode AUTO	68	00	Mode AUTO, point de consigne unique	○	Commute la méthode de réglage du mode auto sur point de consigne unique ou double (refroidissement/ chauffage).
		01	Mode Auto, double point de consigne		



Fonction	N°	Numéro de paramétrage		Défaut	Détails
Valeur de zone morte	69	00	0°C	0	Choisir la température minimum entre les paramétrages de refroidissement et de chauffage (zone morte) pour le mode automatique à double valeur de consigne (réglage au n° 68).
		01	0,5°C		
		02	1,0°C		
		03	1,5°C		
		04	2,0°C		
		05	2,5°C		
		06	3,0°C		
		07	3,5°C		
		08	4,0°C		
		09	4,5°C		
Interdit	70	00	-	0	-
Interdit	72	00	-	0	-
Interdit	73	00	-	0	-
Interdit	74	00	-	0	-
Interdit	75	00	-	0	-

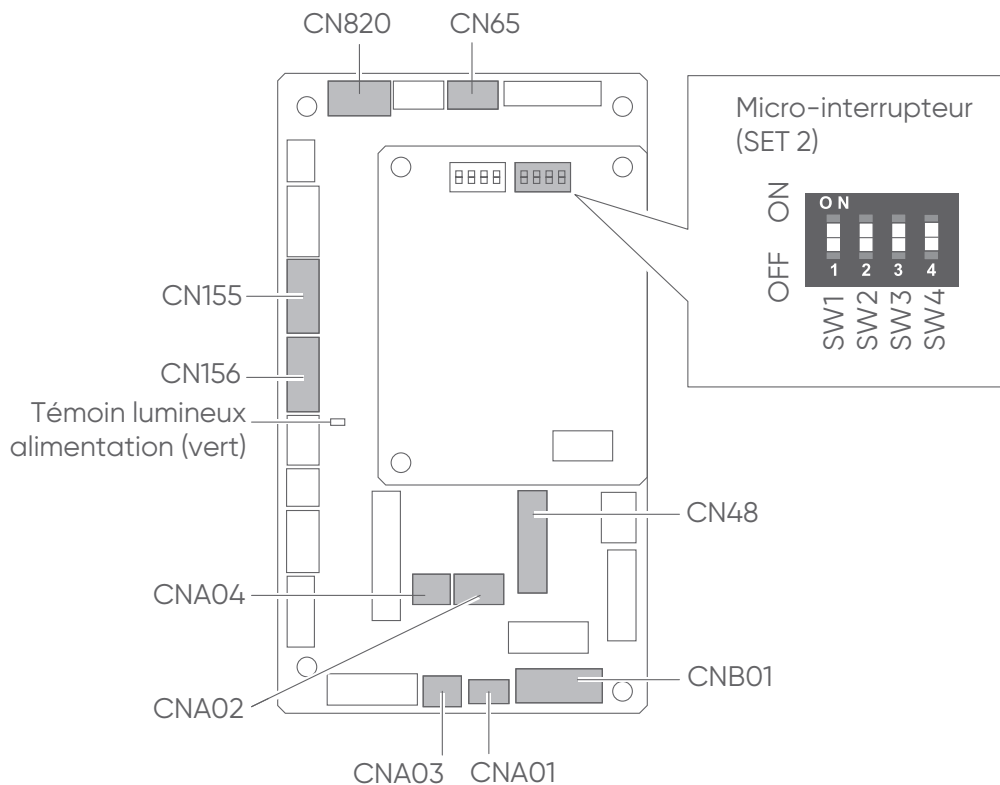


## 9. ENTRÉES ET SORTIES EXTERNES

Accessoire en option	Code	Description	Connexion sur
UTY-XWZXZB	876 203	Contact avec tension Fonctionnement / Arrêt Arrêt d'urgence Arrêt forcé	CNA01
UTY-XWZXZ7	876 199	Contact avec tension Arrêt forcé du thermostat	CNA03
UTY-XWZXZD	876 205	Contact sec Fonctionnement / Arrêt Arrêt d'urgence Arrêt forcé	CNA02



Accessoire en option	Code	Description	Connexion sur
UTY-XWZXZE	876 206	Contact sec Arrêt forcé du thermostat	CNA04
UTY-XWZXZC	876 204	Sortie externe	CNB01
UTY-TFSXZ1	875 100	Adaptateur LAN sans fil	CN65
UTY-VMSX	876 196	Convertisseur Modbus	CN65
UTZ-GXXA	876 399	Pour une alimentation électrique externe	CN820
UTG-UNYA-W	876 515	Façade	CN155 / CN156
UTG-UNYB-W	876 516		
UTY-TRHX	876 441	Kit de répétition IR	CN48

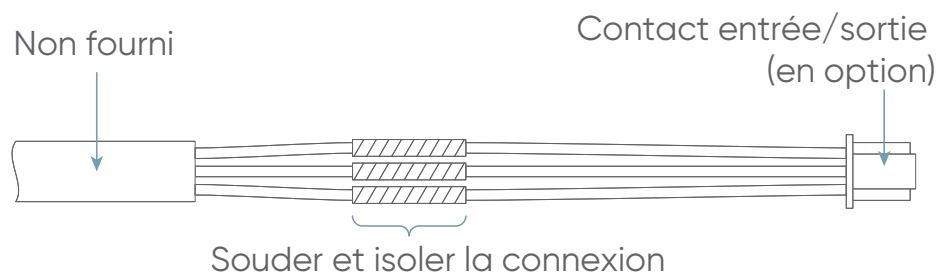


Témoign lumineux alimentation électrique (vert)	Description
Allumé	Allumé lorsque le dispositif est en marche.
Clignotement rapide (toutes les 0,1 secondes)	Une erreur s'est produite sur la carte de communication ou la carte principale.
Clignotement répété (toutes les 3 secondes, puis arrêt du clignotement pendant 1 seconde)	L'unité intérieure est à l'arrêt et l'alimentation électrique est fournie à la carte de circuit imprimé de l'unité intérieure par l' alimentation externe ( <i>option</i> ).

### ■ Méthode de câblage

1. Dénuder le câble relié au connecteur du kit de câblage.
2. Dénuder le câble (non fourni).
3. Utiliser un manchon connecteur serti isolé pour raccorder ce câble et le câble du kit de câblage.

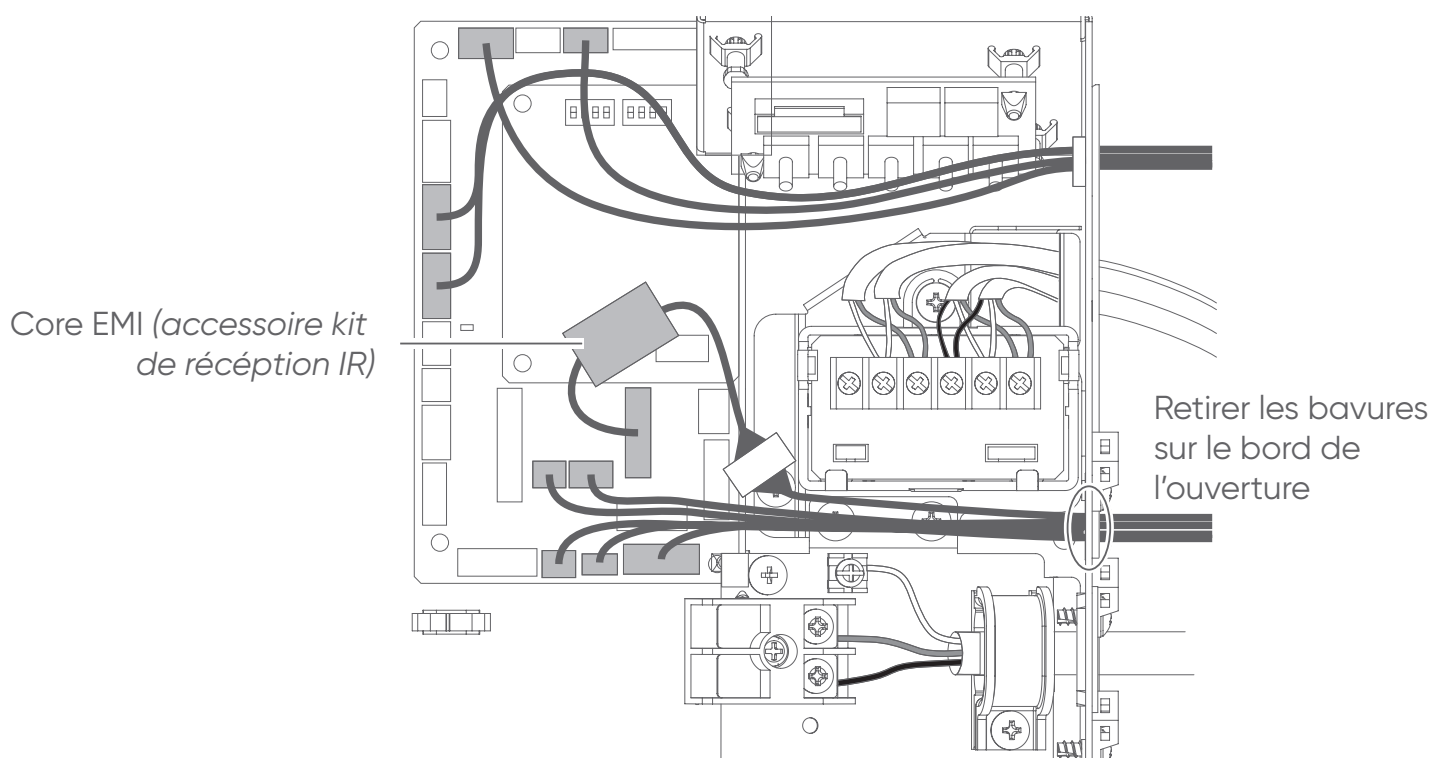
#### 4. Souder le fil.



### ■ Cheminement des fils



- Dans les figures suivantes, tous les connecteurs sont connectés pour les besoins de la présentation. Lors d'une installation, il n'est pas possible de connecter tous les connecteurs à la fois.



## 9.1. Entrées externes

### ■ Spécifications

- L'unité intérieure peut être mise en marche, arrêtée, mise en arrêt forcé ou mise en arrêt d'urgence en utilisant le CNA01 ou le CNA02 de la carte électronique de l'unité intérieure.
- Le mode «Fonctionnement / Arrêt» ou le mode «Arrêt forcé» ou le mode «Arrêt d'urgence» peuvent être sélectionnés avec les fonctions paramétrables de l'unité intérieure.
- L'arrêt du thermostat de l'unité intérieure peut être forcé en utilisant le CNA03 ou le CNA04 de la carte électronique.
- Utiliser un câble pair torsadé (22AWG) de longueur maximum de 150 m.
- Utiliser des câbles d'entrées et sorties externes avec des dimensions appropriées, en fonction du nombre de câble à installer
- Le câble du bus de communication doit être séparé du câble d'alimentation.

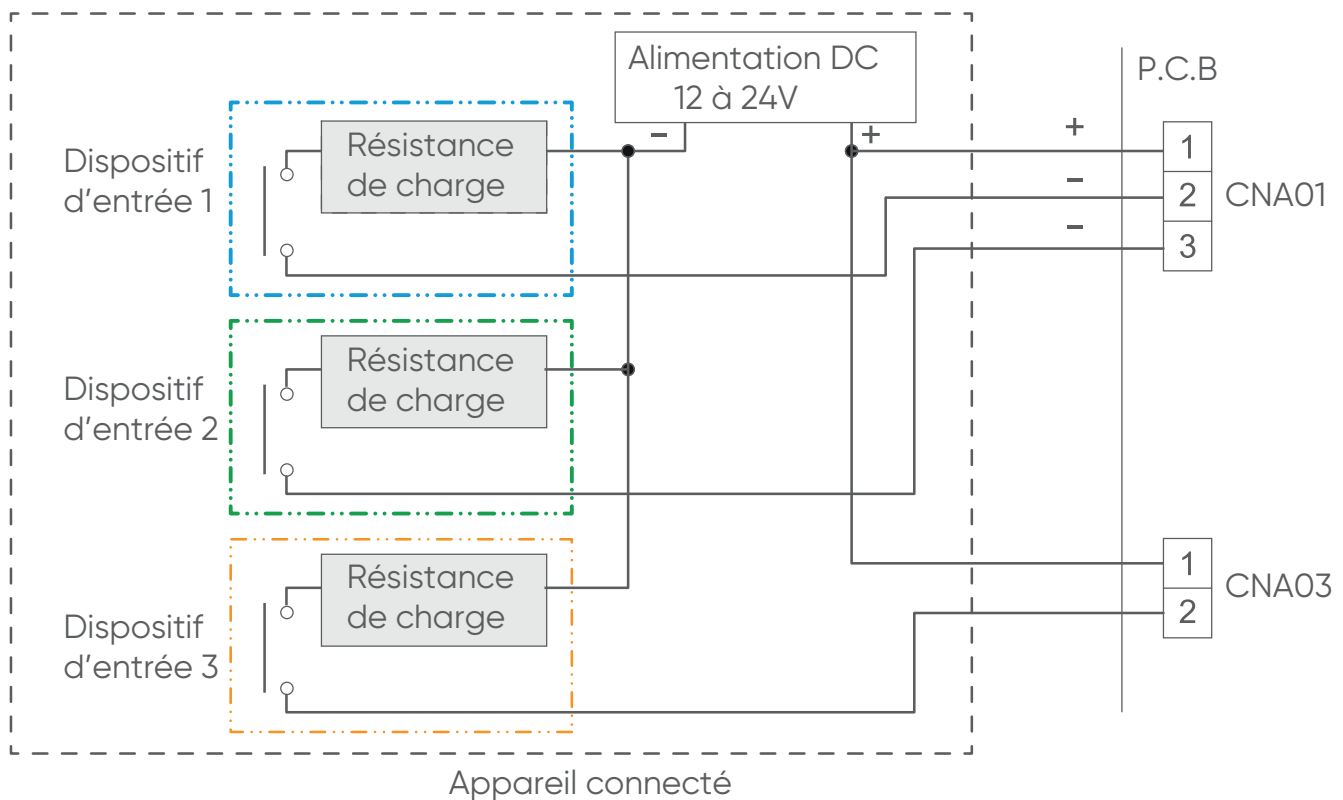


Utiliser l'un ou l'autre de ces types de contacts selon l'application (les deux types de contacts ne peuvent pas être employés simultanément).

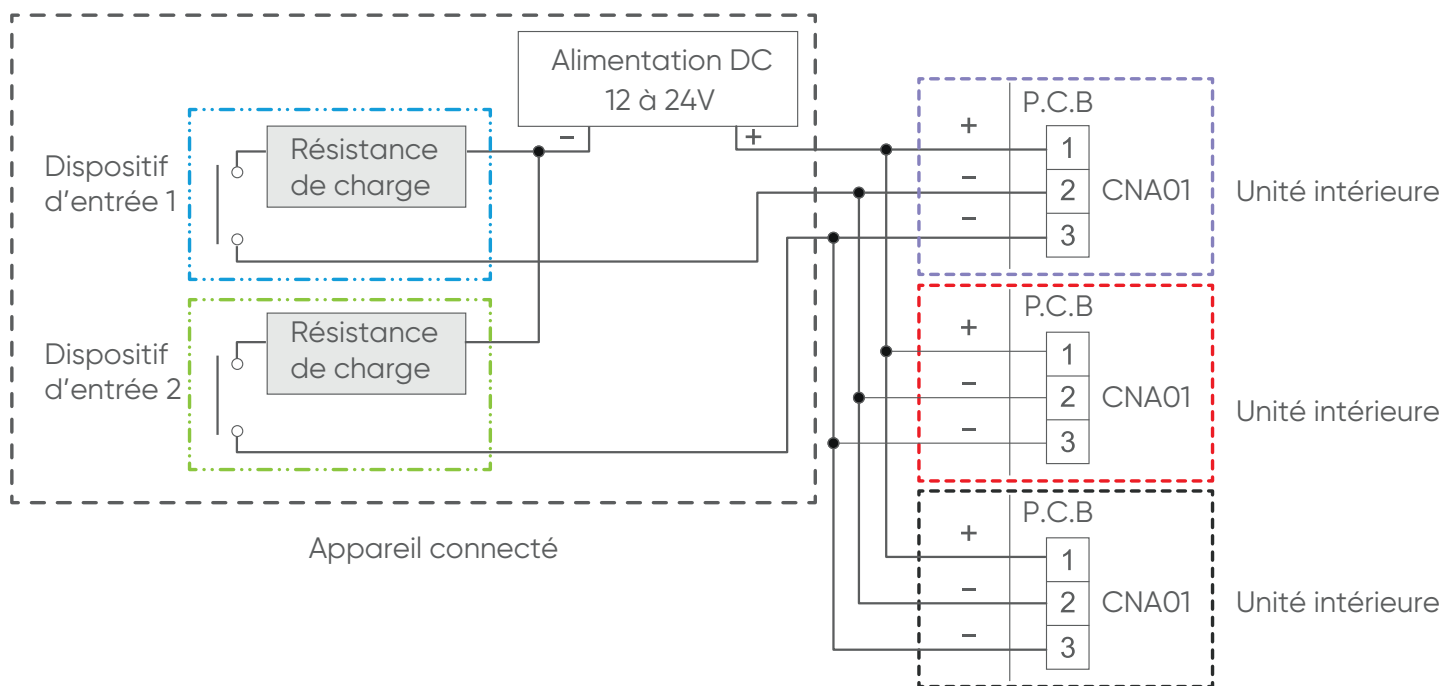
### ■ Contact avec tension CNA01, CNA03

Lorsqu'une alimentation est nécessaire pour le dispositif d'entrée, raccorder les câbles de connexion sur CNA01, CNA03.

- **Alimentation** : fournir une alimentation à courant continu de 12 à 24 V. Sélectionner une puissance d'alimentation suffisante pour la charge reliée. La tension sur les broches 1-2 et 1-3 ne doit pas excéder 24 V.
- **Dispositif d'entrée** : L'intensité du courant continu admissible est compris entre 5 et 10 mA (recommandé : 5 mA). Fournir une résistance de charge afin que l'intensité soit de 10 mA maximum. Choisir les contacts à très faible intensité (DC 12V, 1 mA ou moins).
- **Contact CNA01** : la broche 1 est de polarité positive et les broches 2 et 3 sont de polarité négative.



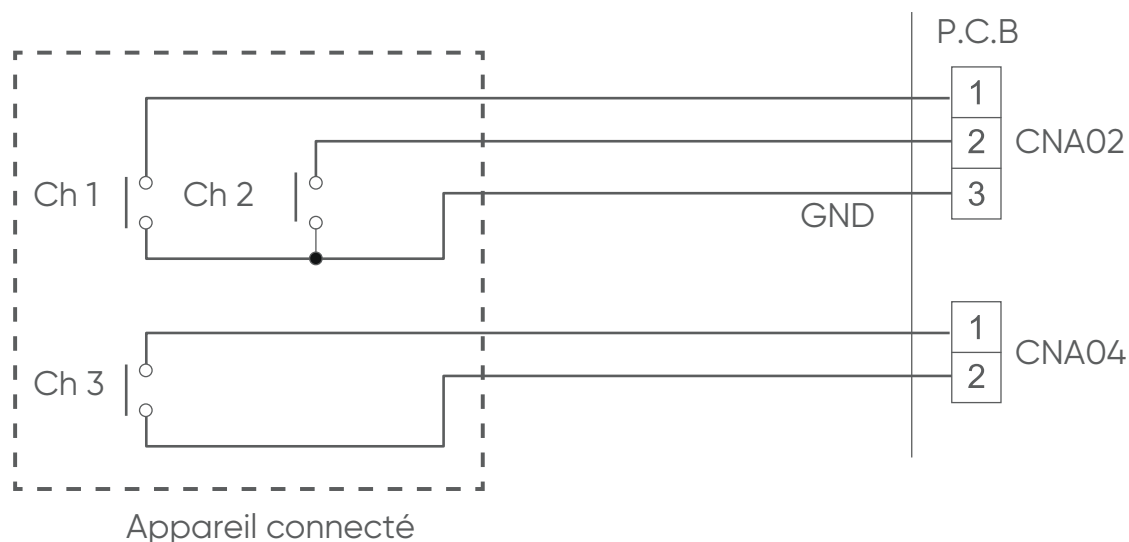
- Lors de connexion sur des borniers avec tension de plusieurs unités intérieures avec un appareil raccordé, effectuer un branchement en dehors de l'unité intérieure en utilisant un boîtier de raccordement, etc. Exemple ci-après.



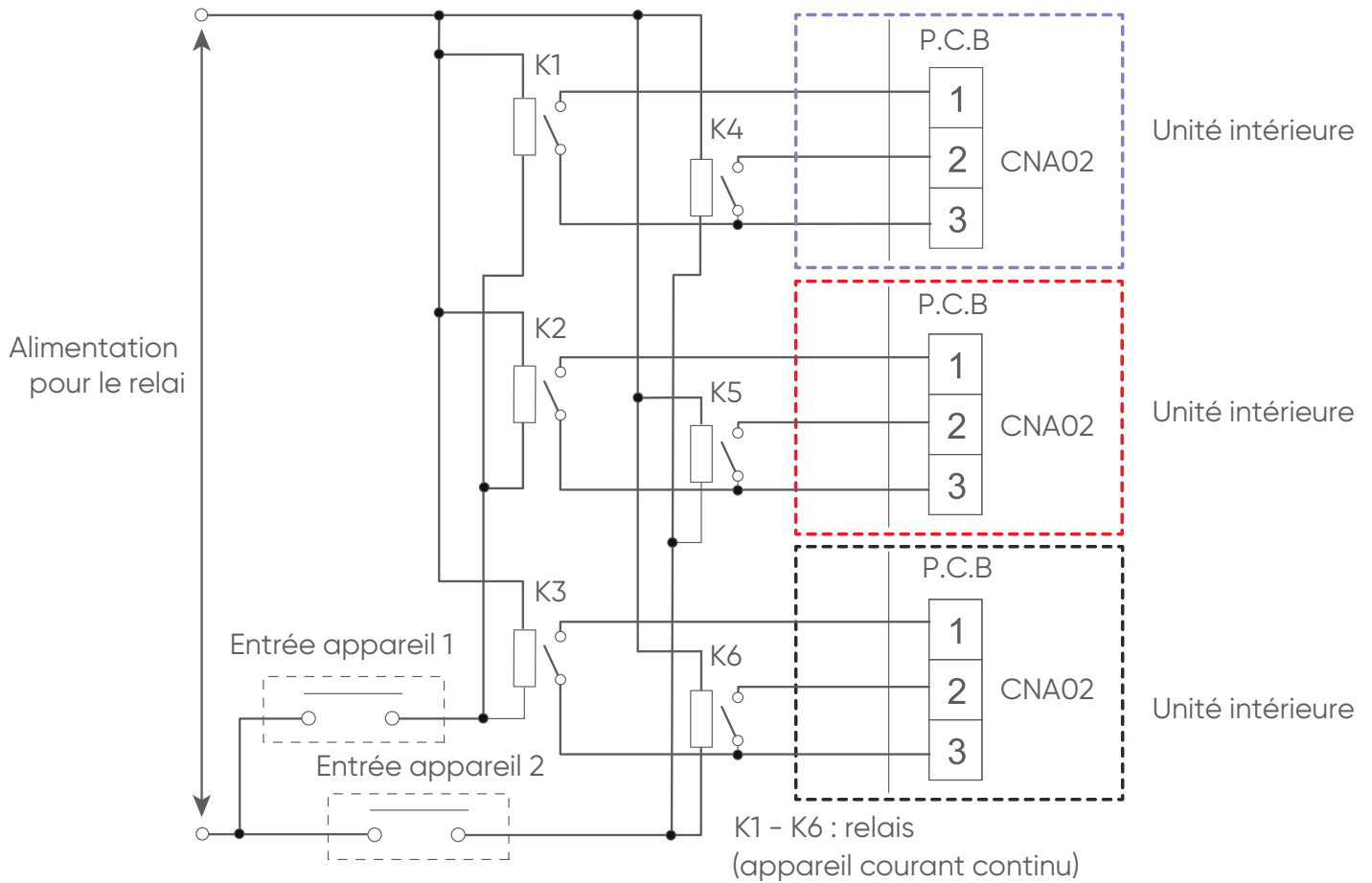
### ■ Contact sec CNA02, CNA04

Utiliser le CNA02, CNA04 pour une connexion d'une alimentation à l'entrée de l'appareil.

- Choisir des contacts (Ch 1, Ch 2, Ch 3) à très faible intensité (DC 12V, 1 mA ou moins).
- Le câblage des contacts CNA02 et CNA03 est différent de celui du bornier avec tension. Faire attention lors du câblage.



- La connexion de plusieurs unités en direct provoquera des dysfonctionnements.
- Lors d'une connexion de contacts secs à plusieurs unités intérieures avec un appareil raccordé, isoler chaque unité intérieure avec un relais, suivre l'exemple suivant.



### ■ Type de signal d'entrée

L'entrée peut être choisie parmi 2 types. Elle est contrôlée par un micro-interrupteur sur la carte électronique de l'unité intérieure.

Micro-interrupteur SW2 (Set 2)	Type de signal d'entrée	
OFF (par défaut)	Etat	<p>Etat</p>
ON	Impulsion	

L'impulsion doit être de plus de 200msec

### ■ Lorsque la fonction paramétrée est «Fonctionnement / arrêt»

Type d'entrée	Connecteur	Signal d'entrée	Commande
Etat	Ch1 de CNA01 ou CNA02	OFF → ON	Fonctionnement
		ON → OFF	Arrêt Normal
Impulsion	CNA01 ou CNA02	Ch1	Fonctionnement
		Ch2	Arrêt





La dernière commande est prioritaire.  
Les unités intérieures dans le même groupe de télécommande fonctionnent dans le même mode.

### ■ Lorsque la fonction paramétrée est «Arrêt d'urgence»

Type d'entrée	Connecteur		Signal d'entrée	Commande
Etat	Ch1 de CNA01 ou CNA02		OFF → ON	Arrêt d'urgence
			ON → OFF	Normal
Impulsion	CNA01 ou CNA02	Ch1	OFF → ON	Arrêt d'urgence
		Ch2	OFF → ON	Normal

Toutes les unités intérieures d'un même circuit frigorifique s'arrêtent lorsque le mode «Arrêt d'urgence» est enclenché.

### ■ Lorsque la fonction paramétrée est «Arrêt forcé»

Type d'entrée	Connecteur		Signal d'entrée	Commande
Etat (contact sec)	Ch1 de CNA01 ou CNA02		OFF → ON	Arrêt forcé
			ON → OFF	Normal
Impulsion	CNA01 ou CNA02	Ch1	OFF → ON	Arrêt forcé
		Ch2	OFF → ON	Normal

- Quand l'arrêt d'urgence est déclenché, l'unité intérieure s'arrête et la fonction «fonctionnement/arrêt» par la télécommande est restreint.
- Lorsque la fonction «arrêt forcé» est utilisée avec une télécommande de groupe, connecter le même équipement à chaque unité intérieure du groupe.
- Le choix de la fonction «fonctionnement/arrêt, arrêt d'urgence et arrêt forcé, peut être choisi avec le paramétrage des fonctions de l'unité intérieure.

### ■ Lorsque la fonction paramétrée est «Arrêt forcé du thermostat»

Type d'entrée	Fonction n°	Connecteur	Signal d'entrée	Commande
Etat (contact sec)	60-00	Ch3 de CNA03 ou CNA04	OFF → ON	Arrêt thermostat
			ON → OFF	Normal

### ■ Détection de fuite de réfrigérant (uniquement avec le Easy VRF)

Type d'entrée	Fonction n°	Connecteur	Signal d'entrée	Commande
Etat (contact sec)	60-09	Ch3 de CNA03 ou CNA04	OFF → ON	Pas de commande
			ON → OFF	Fuite de réfrigérant

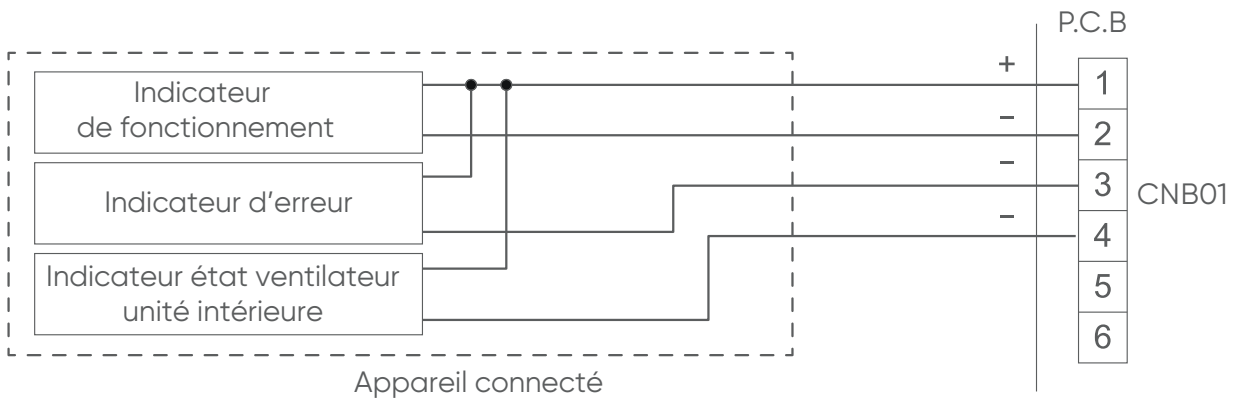


## 9.2. Sorties externes

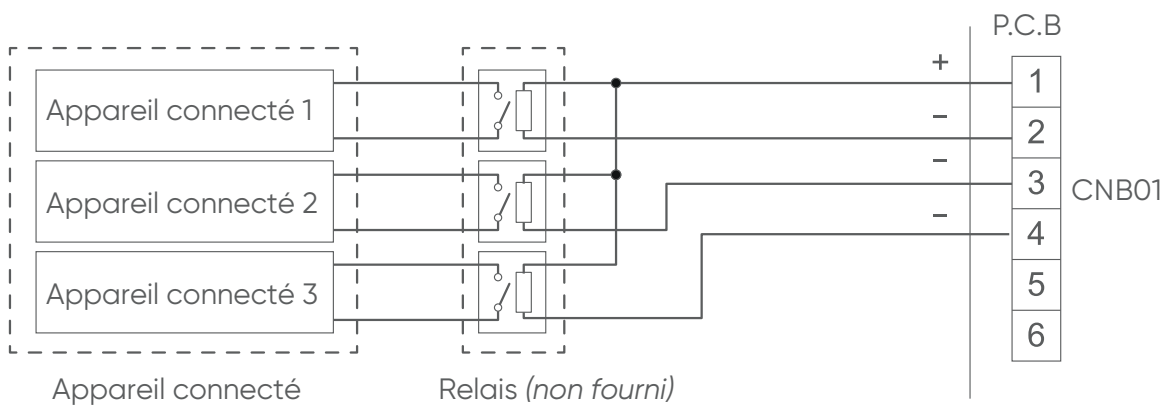
Connecteur		Tension de sortie	Etat
CNB01	Sortie externe 1 broches 1-2	0V	Arrêt
		DC 12 V	Fonctionnement
	Sortie externe 2 broches 1-3	0V	Normal
		DC 12 V	Erreur
	Sortie externe 3 broches 1-4	0V	Arrêt ventilateur unité intérieure
		DC 12 V	Fonctionnement ventilateur unité intérieure

- Utiliser un câble pair torsadé (22AWG) de longueur maximum de 25 m.
- Utiliser un câble d'entrée et sortie externe avec les dimensions appropriées suivant le nombre de câbles à installer.
- Tension de sortie : haute DC 12 V±2V, Basse 0V.
- L'intensité du courant admissible est de 50 mA.

### Indicateur raccordé directement



### Appareil avec une alimentation



## 10. VERIFICATION AVANT MISE SOUS TENSION

	Conséquences
L'unité intérieure est-elle bien installée ?	Vibrations, bruits, chute ...
Est-ce qu'il y a une fuite de fluide frigorigène ?	Pas de froid, pas de chaud
L'isolation est-elle bien faite ?	Risque de condensation
Est-ce que la source d'alimentation est celle qui correspond à l'unité intérieure ?	Pas de fonctionnement ...
Est-ce que les câbles et les liaisons sont bien raccordés ?	Pas de fonctionnement ...
La section du câble d'interconnexion est-elle la bonne ?	Pas de fonctionnement ...
Est-ce que l'évacuation des condensats s'effectue correctement ?	Fuites d'eau
Les entrées et les sorties d'air sont-elles obstruées ?	Pas de froid, pas de chaud
Le démarrage ou l'arrêt de l'appareil à l'aide d'une télécommande ou d'un appareil raccordé ?	
Après que l'installation soit terminée, est-ce que le principe de fonctionnement a été expliqué à l'utilisateur ?	

## 11. TEST RUN

### ■ Avec l'unité extérieure

Se reporter à la notice d'installation de l'unité extérieure.

### ■ Avec la télécommande

Se reporter à la notice d'installation de la télécommande.

Le témoin «OPERATION» (fonctionnement) et le témoin «TIMER» (minuterie) se mettent à clignoter simultanément lorsque le climatiseur fonctionne en « TEST RUN » (test de fonctionnement).

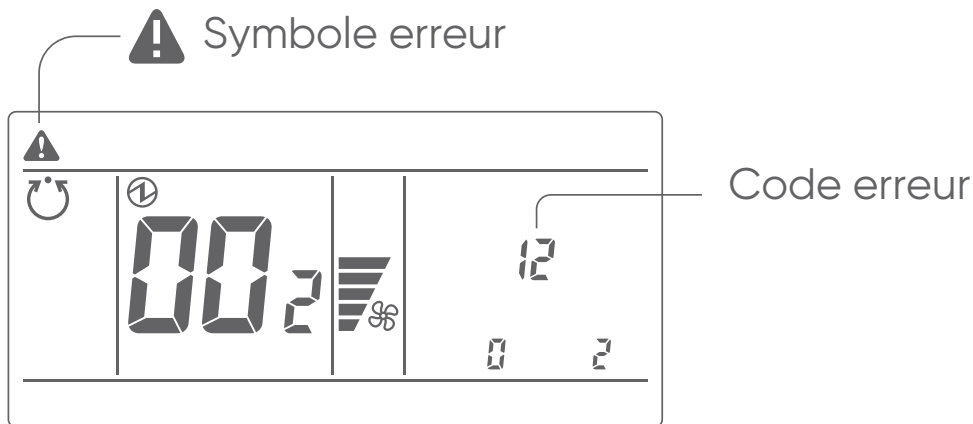


## 12. CODES ERREUR

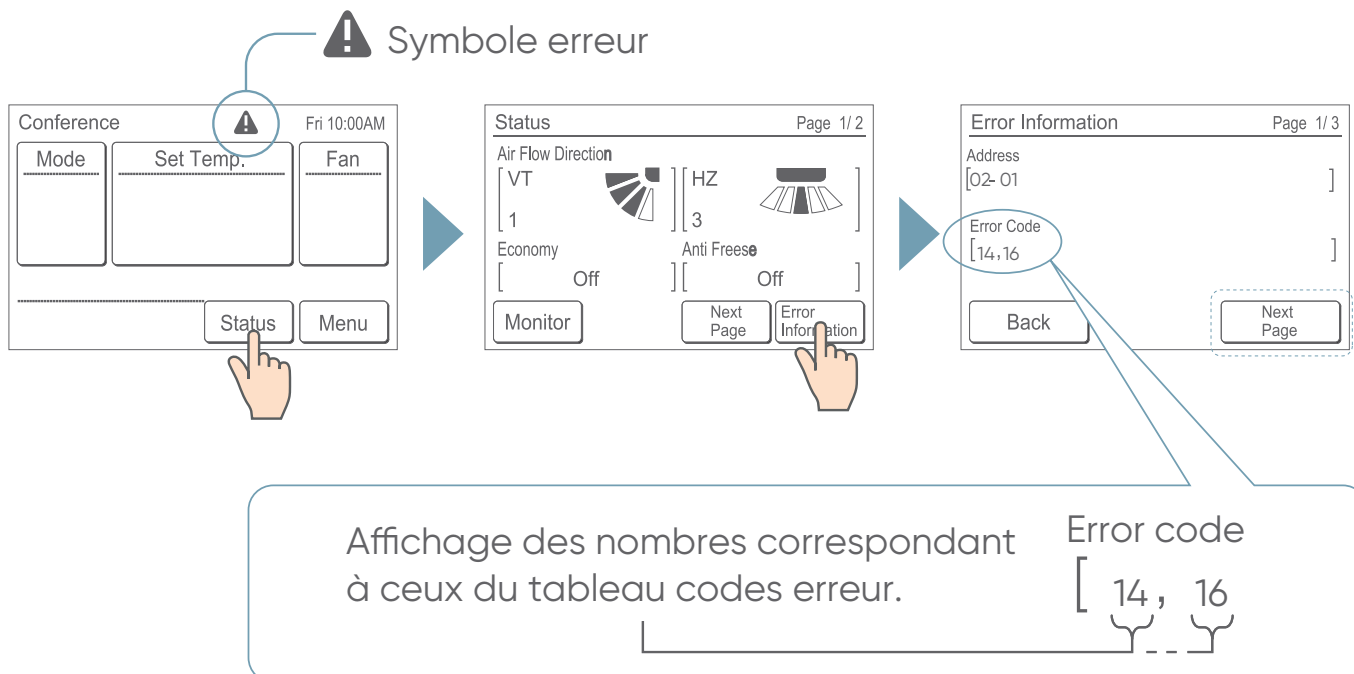


- En utilisant une télécommande filaire, les codes erreurs s'affichent sur l'écran de la télécommande.
- En utilisant une télécommande infrarouge, les codes erreurs s'affichent, via les voyants près du capteur infrarouge, par une suite de clignotements.

### UTY-RLRY (télécommande filaire 2 fils)



### UTY-RNRYZ\* (télécommande filaire 2 fils)



Témoin lumineux unité intérieure			Affichage code télécommande filaire	Description
Operation (vert)	Timer (orange)	Economy (vert)		
• (1)	• (2)	◇	12	Défaut de communication de la télécommande.
• (1)	• (4)	◇	14	Anomalie de communication en réseau.
• (1)	• (6)	◇	16	Défaut de communication en parallèle.
• (2)	• (6)	◇	26	Erreur d'adressage unité intérieure.
• (2)	• (9)	◇	29	Erreur du nombre d'unités connectés au bus de communication.
• (3)	• (1)	◇	31	Défaut alimentation unité intérieure
• (3)	• (2)	◇	32	Erreur carte de l'unité intérieure
• (3)	• (10)	◇	3A	Erreur du circuit de communication de l'unité intérieure / télécommande filaire
• (4)	• (1)	◇	41	Erreur sonde de température de la pièce
• (4)	• (2)	◇	42	Erreur sonde de température de l'échangeur de l'unité intérieure
• (5)	• (1)	◇	51	Erreur moteur du ventilateur 1 de l'unité intérieure
• (5)	• (2)	◇	52	Défaut bobine unité intérieure.
• (5)	• (3)	◇	53	Défaut d'évacuation des condensats
• (9)	• (15)	◇	9U	Défaut unité extérieure
• (10)	• (8)	◇	A8	Mauvaise circulation du réfrigérant
• (13)	• (1)	◇	J1	Erreur boîtier de contrôle frigorifique.

*Légende :*

• : 0,5s ON / 0,5s OFF

◇ : 0,1s ON / 0,1s OFF

() : nombre de clignotement



## 13. ENTRETIEN

Ces opérations, à la portée de tout un chacun, sont à effectuer aux fréquences conseillées ci-dessous.

**Tous les mois**  
*(plus souvent en atmosphère  
poussièreuse)*

Nettoyage du filtre à air de l'unité intérieure  
(Le filtre à air est facilement accessible sur l'unité intérieure et se nettoie soit avec un aspirateur, soit avec de l'eau à moins de 40°C).

**Tous les 3 mois**

Nettoyage de la carrosserie de l'unité intérieure, particulièrement de la grille d'entrée d'air, avec un chiffon doux humidifié (éviter les détergents agressifs).



## 14. MAINTENANCE

Ces opérations sont à effectuer exclusivement par du personnel compétent. Votre installateur agréé est bien évidemment à votre service pour ces interventions. Il peut vous proposer un contrat de maintenance prévoyant des visites périodiques (voir ci-après).

### Entretien saisonnier

**Notre conseil : tous les ans en résidentiel, deux fois par an en tertiaire**

- Vérification et nettoyage des filtres à air
- Vérification de l'étanchéité parfaite du circuit frigorifique (obligatoire pour certains appareils \*)
- Nettoyage du bac à condensats de l'unité intérieure : nettoyage et désinfection de l'échangeur de l'unité intérieure avec un produit adéquat
- Vérification et nettoyage éventuel du dispositif d'écoulement des condensats (surtout si une pompe de relevage est utilisée)
- Vérification de l'état général de l'appareil).

\* Les articles R 543-75 à 123 du code de l'environnement et de ses arrêtés d'application imposent à tous les possesseurs d'appareil contenant plus de 2 kg de fluide réfrigérant (plaque signalétique) de faire vérifier l'étanchéité de leur installation tous les ans par une société régulièrement inscrite en préfecture et habilitée pour ce type d'intervention.

### Entretien complet

**Notre conseil : tous les 2 ans en résidentiel, tous les ans en tertiaire**

- Opérations décrites pour un entretien saisonnier, complétées par :
- Dépoussiérage éventuel de l'échangeur de l'unité extérieure
  - Mesure des performances de l'appareil (écart de température entrée/sortie, température d'évaporation et de condensation, intensité absorbée)
  - Vérification du serrage des connexions électriques
  - Mesure de l'isolement électrique
  - Vérification de l'état des carrosseries extérieures et des isolants des lignes frigorifiques
  - Vérification des fixations diverses

Avec le carnet d'entretien climatisation Atlantic vous effectuerez aisément le suivi des opérations de maintenance.



WWW.ATLANTIC-CLIMATISATION-VENTILATION.FR

TEL. 04 72 45 11 00

Date de la mise en service :

Coordonnées de l'installateur ou service après-vente.