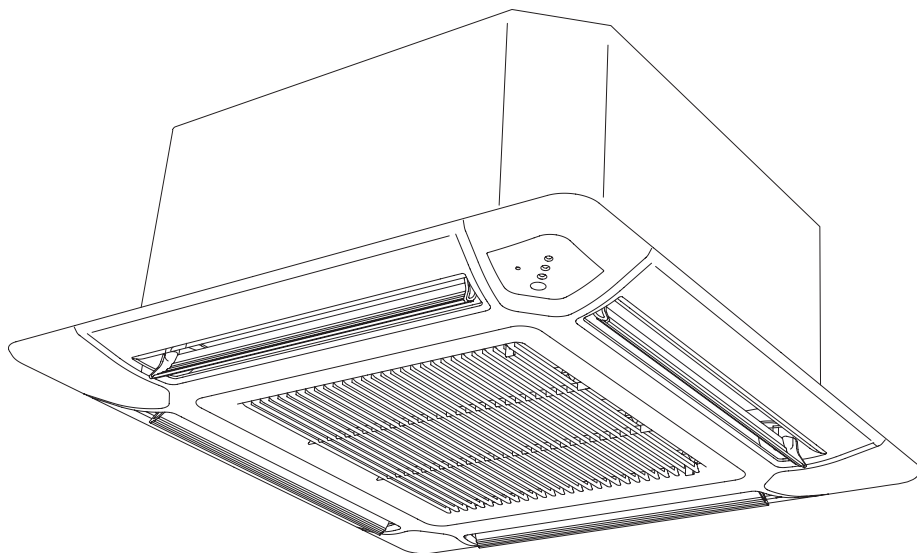


AIR CONDITIONER  
**Compact Cassette Type**

**OPERATING MANUAL  
BEDIENUNGSANLEITUNG  
MODE D'EMPLOI  
MANUAL DE FUNCIONAMIENTO  
MANUALE DI ISTRUZIONI  
ΕΓΧΕΙΡΙΔΙΟ ΛΕΙΤΟΥΡΓΙΑΣ  
MANUAL DE INSTRUÇÕES  
РУКОВОДСТВО ПО ЭКСПЛУАТАЦИИ  
KULLANMA KİTABI**



**KEEP THIS MANUAL FOR FUTURE REFERENCE  
DIESE ANLEITUNG BITTE SORGFÄLTIG AUFBEWAHREN  
CONSERVEZ CE MODE D'EMPLOI AFIN DE POUVOIR VOUS Y RÉFÉRER ULTÉRIEUREMENT  
GUARDE ESTE MANUAL PARA PODERLO CONSULTAR EN EL FUTURO  
CONSERVARE QUESTO MANUALE PER OGNI EVENTUALE FUTURO RIFERIMENTO  
ΚΡΑΤΗΣΤΕ ΤΟ ΕΓΧΕΙΡΙΔΙΟ ΓΙΑ ΜΕΛΛΟΝΤΙΚΗ ΑΝΑΦΟΡΑ  
GUARDE ESTE MANUAL PARA CONSULTA POSTERIOR  
СОХРАНИТЕ НАСТОЯЩЕЕ РУКОВОДСТВО ДЛЯ БУДУЩИХ ССЫЛОК  
BU KILAVUZU, DAHA SONRA BAŞVURMAK ÜZERE SAKLAYIN**

P/N9374379422-01

English

Deutsch

Français

Español

Italiano

Ελληνικά

Português

Русский




Türkçe

# SOMMAIRE

PRÉCAUTIONS DE SÉCURITÉ .....	1	RÉGLAGE DE LA DIRECTION DU FLUX D'AIR ....	9
CARACTÉRISTIQUES ET FONCTIONS .....	2	FONCTIONNEMENT OSCILLANT.....	9
NOMENCLATURE DES ORGANES .....	2	FONCTIONNEMENT EN MODE	
PRÉPARATIFS .....	4	ÉCONOMIQUE .....	10
FONCTIONNEMENT.....	5	FONCTIONNEMENT EN CHAUFFAGE 10 °C.....	10
FONCTIONNEMENT PAR MINUTERIE DE PROGRAMMATION ...	7	NETTOYAGE ET ENTRETIEN.....	11
FONCTIONNEMENT TEMPORISÉ .....	8	GUIDE DE DÉPANNAGE.....	13
FONCTIONNEMENT MANUEL AUTOMATIQUE....	8	CONSEILS D'UTILISATION .....	15

## PRÉCAUTIONS DE SÉCURITÉ

- Avant d'utiliser cet appareil, veuillez lire attentivement ces "Précautions" et les respecter correctement.
- Les instructions contenues dans la présente section sont toutes liées à la sécurité car vous devez maintenir des conditions de fonctionnement sûres.
- Les symboles "DANGER", "AVERTISSEMENT" et "ATTENTION" ont le sens suivant dans ce manuel:

 <b>DANGER!</b>	Ce symbole signale toute procédure qui, si elle est exécutée de manière incorrecte, est susceptible de provoquer de graves blessures, voire la mort de l'utilisateur ou du technicien.
 <b>AVERTISSEMENT!</b>	Ce symbole signale toute procédure qui, si elle est exécutée de manière incorrecte, peut provoquer de graves blessures, voire la mort de l'utilisateur ou du technicien.
 <b>ATTENTION!</b>	Ce symbole signale une démarche qui, si elle est exécutée de façon incorrecte, peut entraîner un dégât pour l'utilisateur ou ses biens.



### DANGER!

- N'essayez pas d'installer vous-même ce climatiseur.
- Cet appareil ne renferme aucune pièce réparable par l'utilisateur. Confiez votre appareil à un centre de réparation agréé pour toute réparation.
- Lors du déplacement, consultez un technicien agréé pour la déconnexion et l'installation du climatiseur.
- Ne vous refroidissez pas excessivement en demeurant plusieurs heures directement dans le flux d'air froid.
- N'introduisez pas vos doigts ou des objets dans l'orifice de sortie ou la grille d'admission d'air.
- Ne mettez pas en route et n'arrêtez pas le climatiseur en désactivant le disjoncteur.
- Prenez soin de ne pas endommager le cordon d'alimentation électrique.
- En cas de défaillance (odeur de brûlé, etc), arrêtez immédiatement l'appareil, désactivez le disjoncteur, et consultez le personnel de réparation qualifié.
- Si le cordon d'alimentation de cet appareil est endommagé, il devra être remplacé uniquement par un personnel de service agréé, car des outils spéciaux et un cordon adapté sont indispensables.
- En cas de fuite du fluide frigorigène, veillez à le tenir à l'écart de toute source de feu ou de produits inflammables. (consultez un technicien agréé)



### ATTENTION!

- Assurez une ventilation régulière pendant le fonctionnement de l'appareil.
- Ne dirigez pas le flux d'air vers un feu ouvert ou vers un appareil de chauffage.
- Ne grimpez pas sur le climatiseur et ne déposez pas d'objets sur celui-ci.
- Ne suspendez pas d'objets à l'appareil intérieur.
- Ne déposez pas de vase de fleurs ou de récipient contenant de l'eau sur un climatiseur.
- N'exposez pas directement le climatiseur à de l'eau.
- N'utilisez pas le climatiseur avec des mains humides.
- Ne tirez pas sur le cordon d'alimentation.
- Coupez l'alimentation si vous n'utilisez pas le climatiseur pour une période prolongée.
- Toujours couper l'alimentation électrique lors du nettoyage du climatiseur et lors du changement du filtre à air.
- Les vannes de raccordement sont soumises à la chaleur pendant l'opération de chauffage; toujours les manipuler avec la plus grande précaution.
- Vérifiez si le support d'installation est en bon état.
- Ne placez pas des animaux ou des plantes directement dans le courant d'air de l'appareil.
- Lorsque vous redémarrez le climatiseur après une longue période d'immobilisation hivernale, mettez l'interrupteur en position marche au moins 12 heures avant de démarrer l'unité.
- Ne buvez pas l'eau de vidange du climatiseur.
- Éloignez aliments entreposés, plantes, animaux, instruments de précision et objets d'art d'un climatiseur.
- N'appliquez aucune forte pression sur les ailettes du radiateur.
- Ne faites jamais fonctionner l'appareil sans ses filtres à air.
- N'obstruez pas et ne couvrez pas la grille d'admission ni l'orifice de sortie.
- Vérifiez qu'aucun équipement électronique ne se trouve à moins de 1 m des appareils intérieur ou extérieur.
- Évitez d'installer le climatiseur près d'un feu ouvert ou d'autres équipements de chauffage.
- Lorsque vous installez les unités d'intérieur et d'extérieur, veillez à ce qu'elles soient hors de portée des enfants.
- N'utilisez pas de gaz inflammables à proximité du climatiseur.
- Cet appareil ne doit pas être utilisé par des personnes (y compris les enfants) souffrant de handicaps physiques, sensoriels ou mentaux, ou manquant d'expérience et de savoir-faire, à moins qu'elles ne soient supervisées et assistées dans cette utilisation par une personne responsable de leur sécurité. Une surveillance doit être exercée sur les enfants pour les empêcher de jouer avec l'appareil.

# CARACTÉRISTIQUES ET FONCTIONS

## ■ Fonction d'économie d'énergie et de confort

### INVERSEUR

Lors de la mise en fonctionnement, une grande quantité de courant est nécessaire pour amener rapidement la température de la pièce à la température souhaitée. Ensuite, l'appareil commute automatiquement sur un réglage à faible consommation électrique pour un fonctionnement économique et confortable.

### FONCTIONNEMENT EN MODE ÉCONOMIQUE

Lorsque le mode de fonctionnement ÉCONOMIQUE est utilisé, la température de la pièce est légèrement supérieure à la température réglée en mode de refroidissement et inférieure à la température réglée en mode de chauffage. Par conséquent, le mode ÉCONOMIQUE est en mesure d'économiser davantage d'énergie qu'un autre mode normal.

### FONCTIONNEMENT OSCILLANT

Les volets de direction du flux d'air oscillent automatiquement vers le haut et le bas, de manière à envoyer l'air vers tous les coins de la pièce.

### FONCTIONNEMENT SUPER QUIET (SUPER SILENCIEUX)

Lorsque la touche FAN (VENTILATION) est utilisée pour sélectionner QUIET (SILENCIEUX), l'appareil devient super silencieux ; le passage de l'air est réduit pour fournir un fonctionnement plus silencieux.

### CHANGEMENT AUTOMATIQUE

Le mode de fonctionnement (refroidissement, déshumidification, chauffage) commute automatiquement afin de maintenir la température réglée, et celle-ci est maintenue constante à tout moment.

### FONCTIONNEMENT EN CHAUFFAGE 10 °C

Il est possible de maintenir la température de la pièce à 10 °C afin d'éviter qu'elle ne baisse trop.

## ■ Fonction pratique

### MINUTERIE DE PROGRAMMATION

La minuterie de programmation vous permet d'intégrer les opérations de minuterie ON et OFF en une seule séquence. La séquence peut impliquer 1 transition de la minuterie de OFF à ON, ou de ON à OFF, dans une période de 24 heures.

## FONCTIONNEMENT TEMPORISÉ

Lorsque vous appuyez sur la touche de fonctionnement temporisé SLEEP en mode Chauffage, le réglage du thermostat diminue progressivement durant le fonctionnement; en mode Refroidissement ou Déshumidification, par contre, le réglage du thermostat augmente progressivement durant le fonctionnement. Une fois la durée programmée écoulée, le climatiseur se met automatiquement hors tension.

## ■ Fonction de nettoyage

### GRILLE D'ADMISSION AMOVIBLE

La grille d'admission de l'appareil intérieur peut être retirée pour faciliter le nettoyage et l'entretien.

### FILTRE RÉSISTANT À LA MOISSURE

Le FILTRE À AIR a été traité afin de résister au développement des moisissures, ce qui permet une utilisation plus propre et facilite l'entretien.

## ■ Télécommande

### TELECOMMANDE SANS FIL

La télécommande sans fil permet de commander facilement le fonctionnement du climatiseur.

### TÉLÉCOMMANDE FILAIRE (EN OPTION)

La télécommande filaire en option peut être utilisée. Lors de l'utilisation de la télécommande, les points suivants diffèrent par rapport à l'utilisation d'une télécommande sans fil.

[Fonctions supplémentaires des télécommandes filaires]

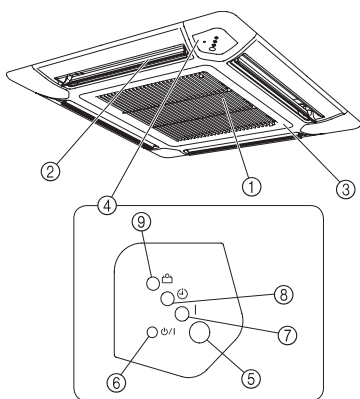
- Minuterie hebdomadaire
  - Minuterie de rétablissement de la température
- Et vous pouvez utiliser simultanément une télécommande sans fil et une télécommande filaire. (Mais les fonctions sont limitées.)

Lors de l'utilisation des fonctions restreintes sur la télécommande, un bip retentit, et les voyants OPERATION, TIMER, et le 3ème voyant de l'appareil intérieur clignotent.

[Fonctions restreintes des sans fil]

- FONCTIONNEMENT TEMPORISÉ
- TIMER (MINUTERIE)
- FONCTIONNEMENT EN CHAUFFAGE 10 °C

## NOMENCLATURE DES ORGANES



① Filtre à air (dans la grille d'admission)

② Volets de direction du flux d'air

③ Grille d'admission

④ Panneau de commande

⑤ Récepteur de signal de la télécommande

⑥ Touche MANUAL AUTO

● Si vous maintenez la touche MANUAL AUTO enfoncée pendant plus de 10 secondes, le fonctionnement en refroidissement forcé démarre.

● Le fonctionnement en refroidissement forcé est utilisé au moment de l'installation. Utilisation réservée à un technicien agréé.

● Si le fonctionnement en refroidissement forcé démarre par hasard, appuyez sur la touche START/STOP pour l'arrêter.

● Veuillez appuyer sur la touche lors de la réinitialisation du filtre.

⑦ Témoin OPERATION (vert)

⑧ Témoin TIMER (orange)

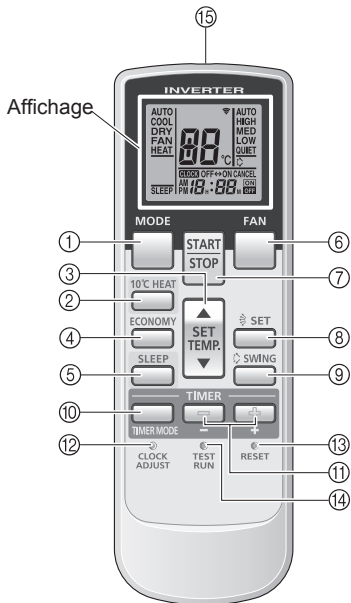
● Le voyant TIMER s'allume lorsque la minuterie est configurée depuis une télécommande sans fil.

⑨ Témoin ECONOMY (vert)

● Le témoin ECONOMY s'allume lorsque le FONCTIONNEMENT ÉCONOMIQUE et le fonctionnement EN CHAUFFAGE 10 °C sont utilisés.

# NOMENCLATURE DES ORGANES

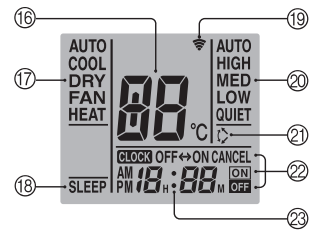
## Télécommande



- ① Touche **MODE**
- ② Bouton **10°C HEAT**
- ③ Touche **SET TEMP (▲ / ▼)**
- ④ Touche **ECONOMY (ÉCONOMIE)**
- ⑤ Touche de fonctionnement temporisé (**SLEEP**)
- ⑥ Touche **FAN (VENTILATEUR)**
- ⑦ Touche de marche/arrêt (**START/STOP**)
- ⑧ Touche **SET**
- ⑨ Touche **SWING**
- ⑩ Touche **TIMER MODE**
- ⑪ Touche **TIMER SET ( + / - )**
- ⑫ Touche **CLOCK ADJUST**
- ⑬ Touche **RESET**
- ⑭ Touche d'essai de fonctionnement (**TEST RUN**)
- ⑮ **Émetteur du signal**

- Cette touche est utilisée lors de l'installation du climatiseur et elle ne sera pas utilisée en temps normal car le thermostat du climatiseur pourrait alors fonctionner de façon incorrecte.
- Si cette touche est actionnée en fonctionnement normal, l'appareil passera en mode d'essai ; le voyant de FONCTIONNEMENT de l'unité intérieure et le voyant de MINUTERIE commenceront alors à clignoter de façon simultanée.
- Pour arrêter le mode de fonctionnement d'essai, appuyez sur la touche **START/STOP** pour arrêter le climatiseur.

## Panneau d'affichage



Pour faciliter les explications, l'illustration d'accompagnement a été conçue pour montrer tous les voyants possibles. Toutefois, en fonctionnement réel, l'affichage n'indiquera que les voyants correspondant au fonctionnement en cours.

- ⑮ **Affichage du réglage de température**
- ⑰ **Affichage du mode de fonctionnement**
- ⑱ **Écran SLEEP (TEMPORISATEUR)**
- ⑲ **Voyant de transmission**
- ⑳ **Affichage de vitesse de ventilation**
- ㉑ **Affichage SWING (OSCILLATION)**
- ㉒ **Affichage du mode de minuterie**
- ㉓ **Affichage d'horloge**

Il se peut que certains appareils intérieurs ne soient pas équipés des fonctions correspondantes à toutes les touches de cette télécommande. L'appareil intérieur émet un bip et les témoins OPERATION, TIMER et ECONOMY clignotent si vous appuyez sur un bouton de la télécommande et que la fonction n'est pas disponible.

# PRÉPARATIFS

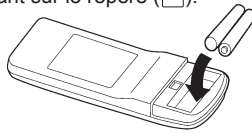
## Mise en place des Piles (R03/LR03 × 2)

### 1 Appuyez sur le couvercle du logement des Piles à l'arrière et faites le glisser pour l'ouvrir.

Faites glisser dans le sens de la flèche en appuyant sur le repère (▼).

### 2 Installez les Piles.

Veillez à respecter la polarité (⊕/⊖) des piles.



### 3 Refermez le couvercle du logement des Piles.

## Mise à l'heure

### 1 Appuyez sur la touche CLOCK ADJUST.

Appuyez sur le bouton avec la pointe d'une stylo-bille ou d'un autre objet.

### 2 Utilisez les touches TIMER SET (⊕ / ⊖)

Touche ⊕ : Pour faire avancer les chiffres.

Touche ⊖ : Pour faire reculer les chiffres.

(À chaque pression sur les touches, la valeur avance/recule par palier de 1 minute. Elle changera par palier de 10 minutes si les touches sont maintenues enfoncées.)

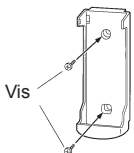
### 3 Rappuyez sur la touche CLOCK ADJUST.

Le réglage est ainsi terminé et l'horloge commence à fonctionner.

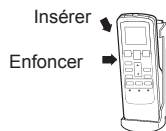
## Utilisation de la Télécommande

- La télécommande doit être dirigée vers le récepteur du signal du climatiseur pour fonctionner correctement.
- Portée de la télécommande est d'environ 7 mètres.
- Quand un signal est correctement reçu par le climatiseur, un bip se fait entendre.
- Si aucun bip n'est audible, appuyez à nouveau sur la touche souhaitée de la Télécommande.

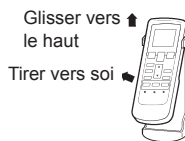
## Support de la Télécommande



① Fixez le support.



② Installez la Télécommande.



③ Pour retirer la Télécommande (utilisation séparée).

## ⚠ ATTENTION!

- Prenez soin de ne pas laisser des piles à la portée des petits enfants qui pourraient les avaler par accident.
- Si de préférence de ne pas utiliser la télécommande pendant longtemps, retirez-en les piles pour éviter un suintement de leur électrolyte.
- Si de l'électrolyte des piles entre en contact avec la peau, les yeux ou les muqueuses, lavez immédiatement avec beaucoup d'eau fraîche et consultez votre médecin.
- Des piles usagées doivent être retirées rapidement de la télécommande et éliminées correctement soit en les plaçant dans un récipient public adhoc, soit en les rendant à l'autorité compétente.
- N'essayez jamais de recharger des piles.

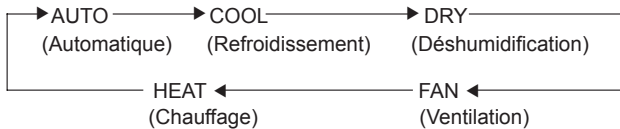
Ne mélangez jamais de piles neuves et usagées ou des piles de types différents. La durée de vie des piles est d'environ une année pour une utilisation normale. Si la plage de fonctionnement de la télécommande diminue sensiblement, remplacez les piles et appuyez sur la touche RESET à l'aide de la pointe d'un stylo à bille ou d'un autre objet de petite taille.

# FONCTIONNEMENT

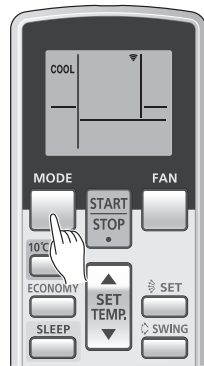
## Sélection du mode de Fonctionnement

- 1 Appuyez sur la touche START/STOP.**  
Le voyant de fonctionnement (OPERATION) de l'appareil intérieur s'allume.  
Le climatiseur se met en marche.
- 2 Appuyez sur la touche MODE pour choisir le mode souhaité.**

A chaque pression de la touche, le mode change dans l'ordre suivant:



Environ 3 secondes plus tard, tout l'affichage réapparaît.



Exemple: Réglage sur COOL.

## Réglage du thermostat

### Appuyez sur la touche SET TEMP.

- Touche ▲ : Appuyez pour élever le réglage du thermostat.
- Touche ▼ : Appuyez pour abaisser le réglage du thermostat.

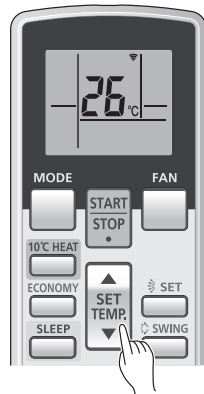
#### ● Plage de réglage du thermostat:

Automatique.....	18-30 °C
Refroidissement/Déshumidification.....	18-30 °C
Chauffage.....	16-30 °C

Le thermostat ne permet pas de régler la température en mode Ventilation (FAN); la température n'apparaît pas sur l'affichage de la télécommande dans ce mode.

Environ 3 secondes plus tard, tout l'affichage réapparaît.

Le réglage du thermostat doit être considéré comme une valeur indicative et elle peut être légèrement différente de la température réelle de la pièce en fonction des caractéristiques de cell-ciou de la position de l'appareil.



Exemple: Réglage sur 26 °C.

## Réglage de la vitesse du ventilateur

### Appuyez sur la touche FAN (VENTILATEUR).

A chaque pression de la touche, la vitesse du ventilateur change dans l'ordre suivant:

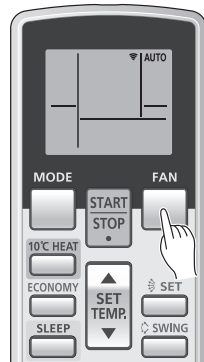


Environ 3 secondes plus tard, tout l'affichage réapparaît.

#### Lors d'un réglage sur AUTO:

- Chauffage** : Le ventilateur agit afin de faire circuler l'air chauffé de façon optimale. Cependant, le ventilateur fonctionne très lentement quand la température de l'air émis par l'unité intérieure est basse.
- Refroidissement** : À mesure que la température de la pièce approche du réglage de thermostat, la vitesse du ventilateur diminue.
- Ventilation** : Le ventilateur se met alternativement en service et hors service; quand il est en service, il fonctionne à la vitesse LOW (lent).

Le ventilateur fonctionne à très basse vitesse en mode Surveillance au début du mode Chauffage.



Exemple: Réglage sur AUTO.

## Fonctionnement SUPER QUIET (SUPER SILENCIEUX)

#### Réglage en mode SILENCIEUX (Quiet) :

Le fonctionnement SUPER QUIET (SUPER SILENCIEUX) commence. Le flux d'air de l'unité intérieure sera réduit pour rendre plus doux le fonctionnement.

- Le fonctionnement SUPER QUIET (SUPER SILENCIEUX) n'est pas utilisable en mode Déshumidification. (La même chose est vraie quand le mode Déshumidification est sélectionné pendant le fonctionnement en mode AUTO.)
- Pendant le fonctionnement SUPER QUIET (SUPER SILENCIEUX), les performances de chauffage et de légèrement réduites. Si la pièce ne se réchauffe pas/ne refroidit pas lors du fonctionnement SUPER QUIET (SUPER SILENCIEUX), réglez la vitesse du ventilateur du climatiseur.

# FONCTIONNEMENT

## Arrêt du climatiseur

### Appuyez sur la touche START/STOP.

Le voyant de fonctionnement (OPERATION) s'éteint.

## A propos du mode de fonctionnement AUTO CHANGEOVER (changement automatique)

- AUTO:**
- Lorsque CHANGEMENT AUTOMATIQUE est sélectionné, le climatiseur sélectionne le mode de fonctionnement approprié (Refroidissement ou Chauffage) en fonction de la température actuelle de la pièce.
  - Lorsque le mode AUTO CHANGEOVER (CHANGEMENT AUTO) est sélectionné d'abord, le ventilateur fonctionnera à très faible vitesse pendant quelques minutes, jusqu'à ce que l'unité intérieure détecte les conditions ambiantes et sélectionne le mode de fonctionnement adéquat.  
Si la différence entre le réglage du thermostat et la température réelle de la pièce dépasse +2 °C  
→ Refroidissement  
Si la différence entre le réglage du thermostat et la température réelle de la pièce est inférieure à ±2 °C  
→ Déterminé en fonction de la température extérieure  
Si la différence entre le réglage du thermostat et la température réelle de la pièce dépasse les -2 °C  
→ Fonctionnement en mode Chauffage
  - Lorsque le climatiseur a rapproché la température de la pièce du réglage du thermostat, il commence son opération de surveillance. En mode d'opération de surveillance, le ventilateur fonctionne à faible vitesse. Si la température de la pièce change par la suite, le climatiseur sélectionne le mode de fonctionnement approprié (Chauffage ou, Refroidissement) pour que la température corresponde à celle programmée sur le thermostat.
  - Si le mode sélectionné automatiquement par l'appareil ne correspond pas au mode souhaité, sélectionnez un des modes de fonctionnement (CHAUFFAGE, REFFROIDISSEMENT, DESHUMIDIFICATION, VENTILATION).

## A propos du mode de fonctionnement

### Chauffage (HEAT):

- Utilisé pour chauffer la pièce.
- Quand le mode Chauffage est choisi, le climatiseur fait fonctionner son ventilateur à très basse vitesse pendant 3 à 5 minutes, puis il passe au réglage de ventilation sélectionné. Cette durée permet à l'unité intérieure de se préchauffer avant d'entrer pleinement en service.
- Lorsque la température de la pièce est très basse, du givre peut apparaître sur l'appareil extérieur, ce qui peut réduire ses performances. Pour empêcher cette formation de givre, l'appareil enclenche automatiquement un cycle de dégivrage de temps en temps. Pendant le mode de dégivrage automatique, le voyant rouge de fonctionnement (OPERATION) clignote, et le mode de chauffage est interrompu.
- Après la mise en route du chauffage, il faut un certain temps pour que la pièce se réchauffe.

### Refroidissement (COOL):

- Utilisé pour rafraîchir la pièce.

### Déshumidification (DRY):

- Utilisé pour rafraîchir légèrement la pièce en éliminant l'humidité.
- Il n'est pas possible de chauffer la pièce en mode Déshumidification.
- En mode Déshumidification, l'appareil fonctionne à basse vitesse; pour ajuster l'humidité de la pièce, il arrive que le ventilateur de l'unité intérieure s'arrête de temps à autre. Le ventilateur risque également de fonctionner à très basse vitesse pendant l'ajustement du niveau d'humidité de la pièce.
- La vitesse du ventilateur ne peut pas être changée manuellement quand le mode Déshumidification est sélectionné.

### Ventilation (FAN):

- A utiliser pour faire circuler l'air dans toute la pièce.

#### En mode Chauffage:

Réglez le thermostat à une valeur plus haute que la température actuelle de la pièce. Le mode Chauffage ne fonctionnera pas si le thermostat est réglé plus bas que la température réelle de la pièce.

#### En mode Refroidissement/Déshumidification:

Réglez le thermostat à une valeur plus basse que la température actuelle de la pièce. Les modes Déshumidification et Refroidissement ne fonctionneront pas si le thermostat est réglé plus haut que la température réelle de la pièce (en mode Refroidissement, seul le ventilateur fonctionnera).

#### En mode Ventilation:

L'appareil ne permet pas de réchauffer ou rafraîchir la pièce.

# FONCTIONNEMENT PAR MINUTERIE DE PROGRAMMATION

Avant d'utiliser la minuterie, vérifiez que la Télécommande est réglée sur l'heure exacte (cf. page 4).

Si l'appareil intérieur est connecté à une télécommande filaire, la télécommande sans fil ne peut pas être utilisée pour programmer la minuterie.

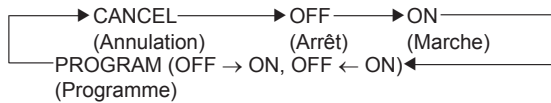
## Emploi des fonctions de déclenchement ou d'arrêt différé

### 1 Appuyez sur la touche START/STOP (marche/arrêt). (Si le climatiseur fonctionne déjà, passez à l'étape 2.)

Le voyant de fonctionnement (OPERATION) de l'appareil intérieur s'allume

### 2 Appuyez sur la touche TIMER MODE pour sélectionner la minuterie d'arrêt (OFF) ou de marche (ON).

A chaque fois que vous appuyez sur la touche, la fonction de la minuterie change dans l'ordre suivant :



Le témoin orange TIMER de l'appareil intérieure s'allume.

### 3 Utilisez les touches TIMER SET pour régler l'heure d'arrêt et de mise en marche souhaitées.

Réglez l'heure pendant que l'affichage horaire clignote (le clignotement dure 5 secondes).

Touche **[+]** : Appuyez pour avancer l'heure.

Touche **[-]** : Appuyez pour reculer l'heure.

Environ 5 secondes plus tard, tout l'affichage réapparaît.

## Utilisation de la programmation combinée Marche/Arrêt

### 1 Appuyez sur la touche START/STOP (marche/arrêt). (si l'appareil est déjà en service, passez à l'étape 2.)

Le voyant de fonctionnement (OPERATION) de l'appareil intérieur s'allume.

### 2 Programmez les heures souhaitées pour la mise à l'arrêt (OFF) et la mise en marche (ON) par minuterie.

Consultez la section "Emploi de la minuterie de marche (ON) ou d'arrêt (OFF)" pour régler le mode et les heures de fonctionnement souhaités.

Environ 3 secondes plus tard, tout l'affichage réapparaît.

Le voyant de minuterie (TIMER) de l'appareil intérieur s'allume.

### 3 Appuyez sur la touche TIMER MODE pour choisir PROGRAM (OFF → ON ou OFF ← ON s'affiche).

L'affichage indique alternativement "OFF" et "ON", puis il change pour indiquer le réglage horaire de l'opération qui se produira la première.

- La programmation se met en service. (Si la mise en service (ON) doit fonctionner d'abord, l'appareil cesse de fonctionner à ce moment.)

Environ 5 secondes plus tard, tout l'affichage réapparaît.

## À propos de la programmation combinée Marche/Arrêt

- La programmation combinée marche/arrêt vous permet de combiner la mise hors service (OFF) et en service (ON). La séquence peut impliquer 1 transition de la minuterie de OFF à ON, ou de ON à OFF, dans une période de 24 heures.
- La première fonction à agir est celle qui est la plus proche de l'heure actuelle. L'ordre des opérations est indiqué par la flèche sur l'affichage de la télécommande (OFF → ON ou OFF ← ON).
- Un exemple d'utilisation est de faire s'arrêter (OFF) le climatiseur automatiquement après que vous vous êtes endormi et de l'allumer (ON) automatiquement le matin avant votre réveil.

### Annulation de la minuterie

Utilisez la touche TIMER MODE pour sélectionner "CANCEL".

Le climatiseur repasse au fonctionnement normal.

### Changement du réglage de la minuterie

Effectuez les étapes 2 et 3.

### Arrêt du climatiseur pendant que la minuterie fonctionne

Appuyez sur la touche START/STOP.

### Changement des conditions de fonctionnement

Si vous souhaitez changer les conditions de fonctionnement (Mode, Vitesse de ventilation, Réglage du thermostat) après avoir réglé la minuterie, attendez que tout l'affichage réapparaisse, puis appuyez sur les touches appropriées pour changer le fonctionnement.

### Annulation de la minuterie

Utilisez la touche TIMER MODE pour sélectionner "CANCEL".

Le climatiseur repasse au mode de fonctionnement normal.

### Changement du réglage de la minuterie

1. Effectuez les démarches expliquées à la section "Emploi de la minuterie de marche (ON) ou d'arrêt (OFF)" pour choisir les réglages de minuterie à changer.

2. Appuyez sur la touche TIMER MODE pour sélectionner OFF → ON ou OFF ← ON.

### Arrêt du climatiseur pendant que la minuterie fonctionne

Appuyez sur la touche START/STOP.

### Changement des conditions de fonctionnement

Si vous souhaitez changer les conditions de fonctionnement (Mode, Vitesse de ventilation, Réglage du thermostat) après avoir réglé la minuterie, attendez que tout l'affichage réapparaisse, puis appuyez sur les touches appropriées pour changer le fonctionnement.



# FONCTIONNEMENT TEMPORISÉ

A la différence des autres fonctions de la minuterie, le fonctionnement temporisé permet de programmer une durée pendant laquelle fonctionnera le climatiseur.

Si l'appareil intérieur est relié à une télécommande filaire, il vous sera impossible d'utiliser la télécommande sans fil.

## Utilisation de la Minuterie de Temporisation

**Pendant que le climatiseur fonctionne ou est arrêté, appuyez sur la touche SLEEP.**

Le voyant OPERATION de l'appareil intérieur et le témoin de la minuterie TIMER s'allument.

### Annulation de la minuterie:

Utilisez la touche TIMER MODE pour sélectionner "CANCEL".

Le climatiseur repasse au mode de fonctionnement normal.

## Changement des réglages du minuterie

**Appuyez une nouvelle fois sur la touche SLEEP et réglez l'heure à l'aide des touches TIMER SET (  $\oplus$  /  $\ominus$  ).**

Touche  $\oplus$  : Pour faire avancer l'heure.

Touche  $\ominus$  : Pour faire reculer l'heure.

### Arrêt du climatiseur après le déclenchement du temporisateur:

Appuyez sur la touche START/STOP.

Environ 5 secondes plus tard, tout l'affichage réapparaît.

## À propos de la minuterie à temporisateur

Pour éviter un chauffage ou un refroidissement excessif pendant le sommeil, la minuterie de temporisation modifie automatiquement le réglage du thermostat selon le réglage de la durée. Quand la durée programmée est écoulée, le climatiseur s'arrête complètement.

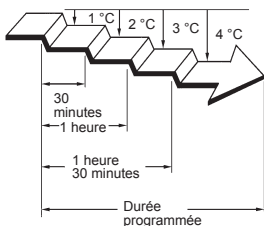
### Pendant le chauffage:

Quand le fonctionnement temporisé (SLEEP) est programmé, le réglage du thermostat est automatiquement abaissé de 1 °C toutes les 30 minutes. Quand le thermostat été abaissé de 4 °C en tout, le réglage à ce niveau est maintenu jusqu'à la fin de la durée programmée; quand ce moment est atteint, le climatiseur s'arrête automatiquement.

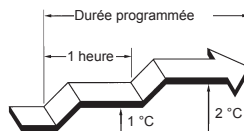
### Pendant le Refroidissement/Déshumidification:

Quand le fonctionnement temporisé est programmé, le réglage du thermostat est automatiquement élevé de 1 °C toutes les 30 minutes. Quand le thermostat été augmenté de 2 °C en tout, le réglage à ce niveau est maintenu jusqu'à la fin de la durée programmée; quand ce moment est atteint, le climatiseur s'arrête automatiquement.

Réglage du temporisateur (SLEEP)



Réglage du temporisateur (SLEEP)



# FONCTIONNEMENT MANUEL AUTOMATIQUE

Utilisez le fonctionnement MANUEL AUTOMATIQUE si vous perdez la télécommande ou si elle n'est pas disponible.

## Comment utiliser les commandes de l'appareil principal

**Appuyez sur la touche MANUAL AUTO pendant plus de 3 secondes et moins de 10 sur le panneau de commande de l'appareil principal.**

Pour arrêter le fonctionnement, appuyez de nouveau sur la touche MANUAL AUTO.

(Les commandes se trouvent à l'intérieur de la grille d'entrée)



- Lorsque le climatiseur est utilisé à l'aide des commandes du bouton MANUAL AUTO, il fonctionne selon le même mode que le mode AUTO sélectionné sur la télécommande.
- La vitesse du ventilateur sélectionnée est « AUTO » et le réglage du thermostat est standard. (24 °C)

# RÉGLAGE DE LA DIRECTION DU FLUX D'AIR

Les instructions relatives au Chauffage (\*) s'appliquent uniquement au modèle chauffant et refroidissant (cycle inverse). Mettez le climatiseur en marche avant de procéder aux démarches suivantes.

## Réglage de la direction verticale du flux d'air

### Appuyez sur la touche SET (Vertical).

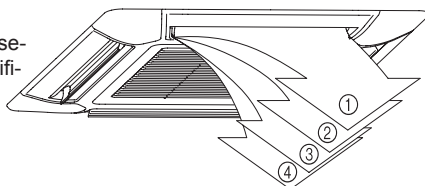
À chaque pression sur la touche, le flux d'air se modifie comme suit:



L'affichage de la télécommande ne change pas.

Réglage de la direction du flux d'air :

①, ②, ③, ④: Pendant le mode refroidissement/chauffage/déshumidification



- La direction verticale du flux d'air est réglée automatiquement comme illustré, en fonction du mode sélectionné.

En mode Refroidissement/Déshumidification : Flux horizontal ①

\* En mode Chauffage : Flux vers le bas ④

- En mode AUTO, le flux d'air sera horizontal ① pendant la première minute de fonctionnement. Vous ne pouvez ajuster la direction du flux d'air pendant cette première minute.

- Un réglage manuel des clapets de direction haut/bas risque d'entraîner leur mauvais fonctionnement. Le cas échéant, éteignez l'appareil et remettez-le en marche. Les volets devraient de nouveau fonctionner correctement.
- Lorsque l'appareil est installé dans une pièce où se trouvent des nourrissons, des enfants, des personnes âgées ou alitées, tenez compte de leur position en réglant la température et la direction du flux d'air.

## Réglage de la direction horizontale du flux d'air

Cette fonction ne peut pas être utilisée.

# FONCTIONNEMENT OSCILLANT

Démarrez le climatiseur avant de réaliser cette procédure.

## Sélection du fonctionnement oscillant (SWING)

### Appuyez sur la touche d'oscillation (SWING)

L'affichage d'oscillation (SWING) s'allume.

Dans ce mode, les volets de direction du flux d'air oscillent automatiquement pour diriger le flux d'air vers le haut et vers le bas.

## Arrêt du fonctionnement oscillant (SWING)

### Appuyez de nouveau la touche d'oscillation (SWING)

L'affichage d'oscillation (SWING) s'éteint.

Le réglage de la direction du flux d'air précédant la sélection du mode oscillant est rétabli.

## À propos du fonctionnement oscillant

Modes de fonctionnement	Plage d'oscillation
Refroidissement/chauffage/déshumidification/ventilateur	① à ④

- Le fonctionnement oscillant s'arrête parfois temporairement quand le ventilateur du climatiseur ne fonctionne pas ou quand il tourne à une vitesse très lente.

# FONCTIONNEMENT EN MODE ÉCONOMIQUE

Démarrez le climatiseur avant de réaliser cette procédure.

## Utilisation du fonctionnement en mode ÉCONOMIQUE

### Appuyez sur la touche ECONOMY (ÉCONOMIE).

Témoin ECONOMY (vert) s'allume.

Le fonctionnement en mode ÉCONOMIQUE commence.

## Arrêt du fonctionnement en mode ÉCONOMIQUE

### Appuyez de nouveau sur la touche ECONOMY (ÉCONOMIE).

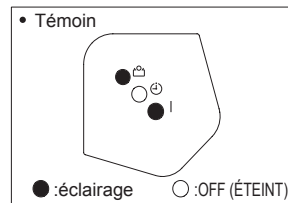
Le témoin ECONOMY (vert) s'éteint.

Le fonctionnement en mode normal commence.

## À propos du fonctionnement en mode ÉCONOMIQUE

Au niveau de la sortie maximale, le fonctionnement ÉCONOMIQUE représente environ 70 % du fonctionnement normal du climatiseur en refroidissement et en chauffage.

- Si la pièce n'est pas rafraîchie (ou chauffée) correctement pendant le fonctionnement en mode ÉCONOMIQUE, sélectionnez le fonctionnement normal.
- Pendant la période de contrôle en mode AUTO, le climatiseur ne passe pas en fonctionnement ÉCONOMIQUE, même si celui-ci est sélectionné en appuyant sur la touche ECONOMY (ÉCONOMIE).
- Lorsque le mode d'ÉCONOMIE est utilisé, la température ambiante sera légèrement supérieure à la température programmée en mode de refroidissement et inférieure à la température programmée en mode de chauffage. Par conséquent, le mode ÉCONOMIQUE est en mesure d'économiser davantage d'énergie qu'un autre mode normal.
- Dans le cas d'un climatiseur multi type, le mode de fonctionnement ÉCONOMIQUE n'est disponible que pour l'appareil intérieur configuré.



# FONCTIONNEMENT EN CHAUFFAGE 10 °C

## Pour utiliser le FONCTIONNEMENT EN CHAUFFAGE 10 °C

### Appuyez sur la touche 10 °C HEAT

Le témoin OPERATION (vert) s'éteint et le témoin ECONOMY (vert) s'allume.

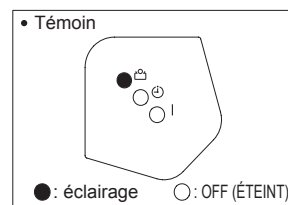
## Pour arrêter le FONCTIONNEMENT EN CHAUFFAGE 10 °C

### Appuyez sur la touche START/STOP

Puis le FONCTIONNEMENT s'arrête et le témoin ECONOMY (vert) s'éteint.

Lorsque le FONCTIONNEMENT EN CHAUFFAGE 10 °C est en cours, seul le mode fonctionnement suivant peut être utilisé.

- SET



## À propos sur fonctionnement CHAUFFAGE 10 °C

- Le mode chauffage ne fonctionne pas si la température de la pièce n'est pas suffisante.
- Il est possible de maintenir la température de la pièce à 10 °C en appuyant sur le bouton 10 °C HEAT afin d'éviter qu'elle ne baisse trop.
- En cas d'utilisation de climatiseurs de types différents, si une autre unité intérieure est utilisée pour le chauffage, la température ambiante du local où la fonction "CHAUFFAGE 10 °C" ("10 °C HEAT") est utilisée augmentera. Lorsque la fonction "CHAUFFAGE 10 °C" ("10 °C HEAT") est utilisée, nous recommandons de placer toutes les unités intérieures en mode "CHAUFFAGE 10 °C" ("10 °C HEAT").

# NETTOYAGE ET ENTRETIEN

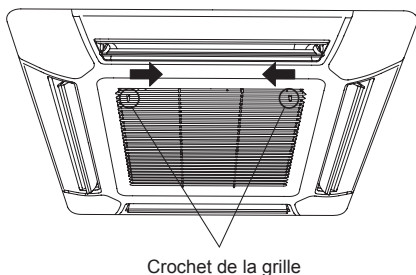
## ATTENTION!

- Avant de nettoyer le climatiseur, prenez soin de l'arrêter et de déconnecter la prise d'alimentation secteur.
- Désactivez le disjoncteur.
- Le ventilateur situé à l'intérieur de l'appareil tourne rapidement, prenez soin de ne pas vous blesser en le touchant.
- Veillez à ne pas faire tomber la grille d'aspiration.
- Comme le nettoyage du filtre implique un travail en station élevée, veuillez consulter un technicien de service professionnel.

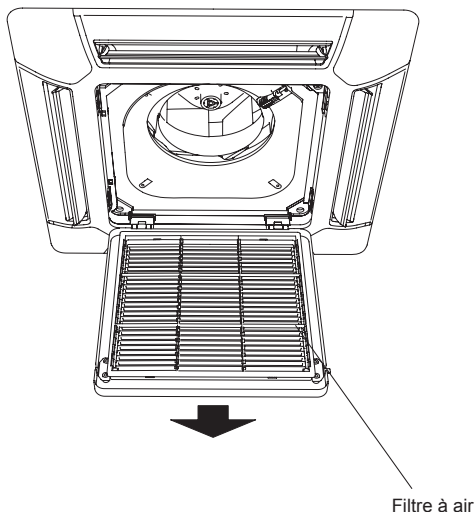
- Quand l'appareil est utilisé pendant longtemps, de la poussière s'accumule à l'intérieur de celui-ci, ce qui réduit ses performances. Il est conseillé de le faire inspecter régulièrement en plus de l'entretien que vous effectuez vous-même. Pour en savoir plus, consultez un centre de réparation agréé.
- Pour nettoyer le boîtier de l'appareil, utilisez une eau de 40 °C maximum, évitez les détergents abrasifs et les produits volatiles, comme le benzène ou les dissolvants.
- Ne vaporisez pas d'insecticide ou de la laque sur le boîtier de l'appareil.
- Si l'appareil doit rester inutilisé pendant 1 mois ou plus, sélectionnez le mode ventilation et faites fonctionner l'appareil pendant une demi-journée afin de bien sécher les organes internes à l'avance.

## Nettoyage du filtre à air

1. Poussez les crampons de la grille d'aspiration vers le centre de l'appareil afin d'ouvrir la grille d'aspiration.



2. Retirez le filtre de la grille d'aspiration.

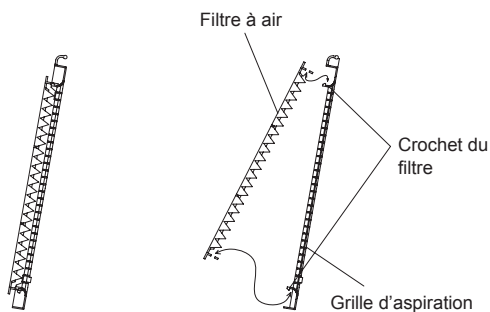


3. Nettoyez les filtres à air.

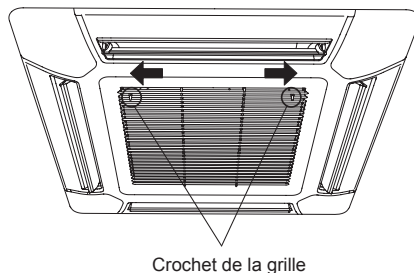
Aspirez ou lavez la poussière qui se trouve sur les filtres à air. Après avoir lavé les filtres à air, faites-les sécher complètement dans un endroit non exposé à la lumière du soleil.

4. Réattachez les filtres à air à la grille d'aspiration.

- ① Remettez le filtre dans son porte-filtre.
- ② Assurez-vous bien que le filtre est en contact avec le butoir lorsque vous le remettez dans le porte-filtre.



5. Refermez la grille d'aspiration et poussez les crampons de la grille vers l'extérieur pour la remettre en place.



- Vous pouvez nettoyer le filtre à air soit à l'aide d'un aspirateur soit en le lavant dans une eau additionnée de détergent doux. Si vous lavez le filtre, laissez-le sécher à l'ombre et veillez à ce qu'il soit complètement sec avant de l'installer.
- L'accumulation de poussière sur le filtre à air réduit le flux d'air et par conséquent l'efficacité du climatiseur et augmente le bruit.

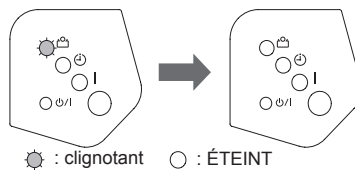
# NETTOYAGE ET ENTRETIEN

## Réinitialisation du filtre (témoin ECONOMY clignotant / réglage spécial)

- Utilisable si correctement configuré pendant l'installation.  
Veuillez consulter un technicien agréé pour l'utilisation de cette fonction.

- Il s'allume lorsqu'il est temps de nettoyer les filtres à air.

Après la mise sous tension, appuyez sur le bouton MANUAL AUTO pendant 2 secondes ou moins sur l'appareil intérieur.



# GUIDE DE DÉPANNAGE

Les instructions relatives au **Chauffage (\*)** s'appliquent uniquement au modèle chauffant et refroidissant (cycle inverse).



## AVERTISSEMENT!

En cas de dysfonctionnement (odeur de brûlé, etc.), arrêtez immédiatement le fonctionnement, débranchez le cordon d'alimentation ou coupez le disjoncteur, puis contactez un agent d'entretien agréé.

Une simple désactivation de l'appareil ne le déconnecte pas complètement de la source d'alimentation électrique. Veillez à toujours débrancher le cordon d'alimentation ou à couper le disjoncteur afin d'assurer la mise hors tension complète de l'appareil.

Avant de faire appel à un technicien, vérifiez les points suivants:

	Symptôme	Problème	Voyez page
FONCTIONS NORMALES	L'appareil ne se met pas immédiatement en marche:	<ul style="list-style-type: none"> <li>● Si vous éteignez l'appareil, puis le remettez immédiatement en marche, le compresseur ne fonctionne pas pendant environ trois minutes afin d'éviter que le fusible grille.</li> <li>● À chaque fois que l'appareil est débranché puis rebranché sur une prise de courant, le circuit de protection s'active pendant 3 minutes environ, de façon à éviter le fonctionnement de l'appareil pendant cette période.</li> </ul>	—
	Si odono rumori:	<ul style="list-style-type: none"> <li>● Pendant le fonctionnement de l'appareil et juste après l'avoir éteint, le bruit de l'eau dans les canalisations du climatiseur est audible. Un bruit est particulièrement audible pendant les deux ou trois premières minutes après la mise en marche de l'appareil (écoulement du réfrigérant).</li> <li>● Pendant le fonctionnement, un très léger craquement est parfois audible. Il provient du dilatation ou de la contraction des matériaux par suite du changement de température.</li> </ul>	—
		*● Lors de l'opération de chauffage, un grésillement peut se faire entendre de temps à autre. Ce son est produit par l'opération de dégivrage automatique	15
	Odeurs:	<ul style="list-style-type: none"> <li>● Une certaine odeur est émise par l'appareil intérieur. Elle peut provenir des odeurs de la pièce (mobilier, tabac, etc.) qui ont pénétré dans l'appareil.</li> </ul>	—
	Brouillard ou vapeur:	<ul style="list-style-type: none"> <li>● Pendant le Refroidissement ou la Déshumidification, un léger brouillard peut être émis par l'unité intérieure. Il provient d'un refroidissement subit de l'air ambiant par l'air provenant du climatiseur, ce qui provoque une condensation.</li> </ul>	—
		*● Lors de l'opération de chauffage, un grésillement peut se faire entendre de temps à autre. Il provient du dégivrage automatique.	15
	Le flux d'air est faible ou nul:	*● À la mise en marche du Chauffage, la vitesse du ventilateur est momentanément réduite, afin de réchauffer les pièces interne.	—
		*● En mode Chauffage, quand la température de la pièce est supérieure au réglage du thermostat, l'appareil extérieur s'arrête et l'appareil intérieur fonctionne à très basse vitesse. Si vous souhaitez augmenter la température de la pièce, réglez le thermostat sur un paramètre plus élevé	—
		*● En mode Chauffage, l'appareil cesse temporairement de fonctionner (entre 4 et 15 minutes) pendant le dégivrage automatique. Pendant cette opération, le voyant de fonctionnement OPERATION clignote.	15
		● Le ventilateur fonctionne à très basse vitesse en mode Déshumidification ou quand l'appareil vérifie la température de la pièce.	—
		● Pendant le fonctionnement SUPER QUIET (SUPER SILENCIEUX), le ventilateur agit à vitesse très lente.	—
		● En mode de fonctionnement AUTO, le ventilateur fonctionne à très basse vitesse.	—
		● Dans les installations à unités de types différents, si plusieurs unités sont utilisées dans des modes différents (voir ci-dessous), les unités démarrées les dernières s'arrêteront et le témoin FONCTIONNEMENT (vert) clignotera. Mode de chauffage et de refroidissement (ou mode de déshumidification) Mode de chauffage et mode de ventilation	16
De l'eau sort de l'appareil extérieur:	*● Lors de l'opération de chauffage, l'unité d'extérieur peut rejeter de l'eau suite à l'opération de dégivrage automatique.	15	
Le témoin ECONOMY clignote.	● Nettoyez le filtre. Ensuite, éteignez le témoin ECONOMY.	12	

# GUIDE DE DÉPANNAGE

	Symptôme	Problème	Voyez page
VÉRIFIEZ À NOUVEAU	L'appareil ne fonctionne pas du tout:	<ul style="list-style-type: none"> <li>● Le disjoncteur a-t-il été coupé ?</li> <li>● Y-a-t-il eu panne de courant?</li> <li>● Le fusible a-t-il sauté ou le disjoncteur a-t-il été coupé?</li> </ul>	—
		<ul style="list-style-type: none"> <li>● La minuterie est-elle activée?</li> </ul>	7 à 8
	Mauvaises performances de refroidissement ou de * chauffage:	<ul style="list-style-type: none"> <li>● Le filtre à air est-il sale?</li> <li>● La grille d'admission ou l'orifice de sortie sont-ils obstrués?</li> <li>● La température du thermostat est-elle réglée correctement?</li> <li>● Une porte ou une fenêtre sont-elles ouvertes?</li> <li>● En mode Refroidissement, une fenêtre laisse-t-elle passer les rayons directs du soleil? (Fermez les tentures.)</li> <li>● En mode Refroidissement, des appareils de chauffage ou des ordinateurs fonctionnent-ils dans la pièce? Y-a-t-il trop de monde dans la pièce?</li> </ul>	—
		<ul style="list-style-type: none"> <li>● L'appareil est-il réglé pour le mode QUIET (SILENCIEUX) ?</li> </ul>	—
L'appareil n'exécute pas les commandes émises à l'aide de la télécommande:	<ul style="list-style-type: none"> <li>● Les piles de la télécommande sont-elles épuisées?</li> <li>● Les piles de la télécommande sont-elles installées correctement</li> </ul>	4	

Si le problème persiste après ces vérifications, ou si vous remarquez des odeurs de combustion, ou si le témoin de fonctionnement et le témoin de minuterie clignotent et si le témoin d'économie clignote rapidement. Mettez immédiatement l'appareil hors tension, coupez l'alimentation via le disjoncteur et contactez un technicien de service agréé.

# CONSEILS D'UTILISATION

Les instructions relatives au Chauffage (\*) s'appliquent uniquement au modèle chauffant et refroidissant (cycle inverse).

## \*Performance de chauffage

- Le principe de fonctionnement de cet appareil est celui d'une pompe à chaleur: il absorbe la chaleur en provenance de l'extérieur et la transfère à l'intérieur. Par conséquent, les performances diminuent au fur et à mesure que la température extérieure diminue. Si vous trouvez que les performances du climatiseur ne sont pas suffisantes, nous vous conseillons d'utiliser le climatiseur avec un autre type d'appareil de chauffage.
- Ce type de climatiseur permet de réchauffer toute la pièce grâce à une bonne circulation de l'air. Il faut donc parfois attendre un certain temps avant que la pièce se réchauffe après avoir mis l'appareil en marche.

## \*Lorsque les températures intérieure et extérieure sont élevées

- Lorsque les températures intérieure et extérieure sont élevées et que l'appareil fonctionne en mode de chauffage, il se peut que le ventilateur de l'appareil extérieur s'arrête de temps en temps.

## \*Dégivrage automatique contrôlé par microprocesseur

- En mode Chauffage, quand la température de l'air extérieur est basse et que l'humidité est élevée, du givre peut se former sur l'appareil extérieur, ce qui réduit les performances. Afin d'éviter cette perte de performance, l'appareil est équipé d'un système de dégivrage automatique contrôlé par microprocesseur. Si du givre se forme, le climatiseur s'arrête temporairement et le circuit de dégivrage agit brièvement (environ 4 à 15 minutes). Pendant le dégivrage automatique, le voyant de fonctionnement (OPERATION) clignote.
- Après la fin du fonctionnement en mode de chauffage, l'appareil démarre le mode Dégivrage automatique si du givre se forme sur l'appareil extérieur. À ce moment, l'appareil extérieur s'arrêtera automatiquement après quelques minutes de fonctionnement.

## Rafraîchissement ambiant peu élevé

- Lorsque la température extérieure chute, il est possible que le ventilateur de l'appareil extérieur passe en faible vitesse, ou qu'un des ventilateurs s'arrête par intermittence.

## Double télécommande (en option)

Il est possible d'ajouter une télécommande supplémentaire à concurrence de 2 télécommandes. L'une ou l'autre peut commander le climatiseur. Cependant, les fonctions de la minuterie ne sont pas utilisables sur l'appareil secondaire.

## Commande groupée

1 télécommande peut commander jusqu'à 16 climatiseurs. Tous les climatiseurs fonctionnent avec les mêmes réglages.

**Il n'est pas possible d'utiliser une commande groupée en multi type.**

## Remise en marche automatique

### En cas de coupure de courant

- Si l'alimentation de l'appareil a été interrompue par une panne de courant, le climatiseur se remet automatiquement en marche dès le rétablissement du courant et conserve le mode actif au moment de la panne de courant.
- En cas de panne de courant en mode de fonctionnement par minuterie (TIMER), celle-ci est réinitialisée et l'appareil démarre (ou s'arrête) à l'heure correspondant au nouveau réglage. Dans ce cas, le voyant de minuterie (TIMER) clignote.
- L'emploi d'autres appareils électriques (rasoir, etc.) ou la présence d'un émetteur radio sans fil peut entraîner un mauvais fonctionnement du climatiseur. Dans ce cas, coupez temporairement l'alimentation du climatiseur, rétablissez-la, puis remettez l'appareil en service à l'aide de la télécommande.



# CONSEILS D'UTILISATION

## Climatiseur multi-type

Cette unité intérieure peut être raccordée à une unité extérieure multi-type. Le climatiseur multi-type permet l'emploi de plusieurs unités intérieures en plusieurs endroits. Les unités intérieures peuvent fonctionner simultanément, en fonction de leur puissance respective.

### Emploi simultané d'unités multiples

Les instructions relatives à l'inverseur (\*) s'appliquent uniquement au "MODELE INVERSEUR".

- Lors de l'utilisation d'un climatiseur multi type, il est possible d'utiliser simultanément plusieurs appareils intérieurs, mais lorsque deux appareils intérieurs ou plus du même groupe sont utilisés simultanément, l'efficacité du chauffage et du refroidissement est inférieure à celle de l'utilisation d'un seul appareil intérieur. En conséquence, si vous souhaitez utiliser plus de 1 appareil intérieur en même temps pour le refroidissement, l'utilisation doit être concentrée la nuit ou à d'autres moments, lorsqu'une sortie moindre est requise. Par conséquent, si vous souhaitez utiliser en même temps plusieurs unités intérieures pour le refroidissement, leur emploi devrait être concentré la nuit ou à des moments où une moindre puissance est requise. De même, si plusieurs unités sont employées en même temps pour le chauffage, il est conseillé, selon les besoins, de leur adjoindre d'autres appareils de chauffage.
- Les conditions saisonnières, la température externe, la structure des salles et le nombre de personnes qui s'y trouvent font varier l'efficacité de fonctionnement. Il est donc conseillé d'essayer différents modèles de fonctionnement pour vérifier le niveau de puissance de chauffage et de refroidissement, fourni par les appareils, et de les utiliser de la manière qui convient le mieux à votre mode de vie.
- Si vous découvrez que 1 ou plusieurs appareils fournissent un niveau de refroidissement ou de chauffage faible pendant le fonctionnement simultané, nous vous recommandons de cesser l'utilisation simultanée de plusieurs appareils.
- \*● L'appareil ne peut pas fonctionner dans les modes suivants.

Si vous programmez l'appareil intérieur pour fonctionner dans une combinaison de modes qu'il ne peut pas activer, son voyant OPERATION clignote (1 seconde allumé, 1 seconde éteint) et l'appareil se met en mode de veille.

Mode chauffage et mode refroidissement (ou mode déshumidification)

Mode chauffage et mode soufflerie

- \*● L'appareil peut fonctionner dans les combinaisons de modes suivantes.

Mode refroidissement et mode déshumidification

Mode refroidissement et mode soufflerie

Mode déshumidification et mode soufflerie

- \*● Le mode de fonctionnement (mode chauffage ou refroidissement/déshumidification) de l'appareil extérieur sera défini par le mode de fonctionnement du premier appareil intérieur mis en marche. Cependant, si l'appareil intérieur a été démarré en mode soufflerie, le mode de fonctionnement de l'appareil extérieur ne sera pas établi.

Par exemple, si l'appareil intérieur (A) a été démarré en mode soufflerie puis que l'appareil intérieur (B) a été mis en mode chauffage, l'appareil intérieur (A) démarre provisoirement en mode soufflerie mais, lorsque l'appareil intérieur (B) se met à fonctionner en mode chauffage, le voyant OPERATION de l'appareil intérieur (A) se met à clignoter (1 seconde allumé, 1 seconde éteint) et l'appareil passe au mode veille. L'appareil intérieur (B) continue de fonctionner en mode chauffage.

### Notice

Les instructions relatives au Chauffage (\*) s'appliquent uniquement au "modèle chauffant et refroidissant" (cycle inverse).

- \*● Pendant l'emploi du mode de chauffage, l'unité extérieure commence parfois le dégivrage pendant de courtes périodes. Au cours du dégivrage, si vous réglez à nouveau l'unité intérieure pour le chauffage, le mode de dégivrage se poursuit et le chauffage commencera seulement après le dégivrage; un certain temps est donc requis avant que de l'air chaud ne soit émis.
- \*● Pendant l'emploi en mode chauffage, le dessus de l'unité intérieure peuvent devenir chaud du fait que du liquide de refroidissement circule dans l'appareil même quand il est arrêté, mais il ne s'agit pas d'une défaillance.