



# atlantic

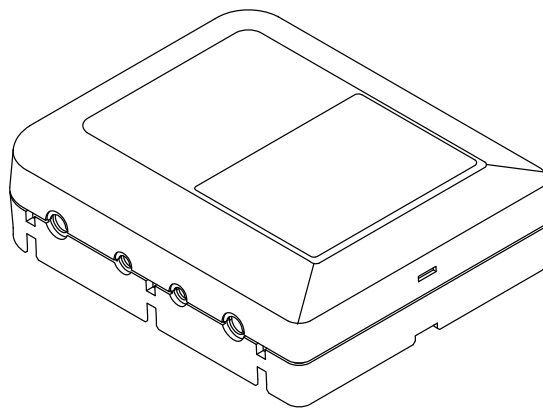
CLIMATISATION ET VENTILATION

Gamme **FUJITSU**

## Notice d'installation

A l'usage du personnel autorisé seulement

**Room Energy Controller  
UTY-TERX**



# AVERTISSEMENTS

## 1. PRÉCAUTIONS ET AVERTISSEMENTS

Pour effectuer une installation sécurisée et obtenir un fonctionnement optimal, vous devez :

- Lire attentivement cette notice d'installation avant de commencer l'intervention.
- Respecter l'ensemble des précautions et avertissements relatifs à la sécurité indiqués dans cette notice.
- Laissez cette notice d'installation à l'utilisateur, elle lui sera utile lors de l'entretien ou d'un déplacement de l'unité intérieure ou de cet appareil.

<b>⚠ AVERTISSEMENT</b>	Ce symbole signale des opérations qui, si elles sont exécutées de façon incorrecte, peuvent provoquer des blessures graves, voire la mort de l'utilisateur.
Assurez-vous que l'installation de cet appareil soit faite par une personne qualifiée qui suivra à la fois les indications présentes dans cette notice d'installation et les lois et règlements électriques en vigueur dans le pays. N'installez pas cet appareil par vous-même. Un travail mal exécuté pourrait causer une décharge électrique ou un incendie.	
En cas de défaut de fonctionnement (odeur de brûlé, etc.), arrêtez immédiatement l'installation, arrêtez le disjoncteur et consultez une personne qualifiée.	
<b>N'installez pas cet appareil aux endroits suivants :</b> <ul style="list-style-type: none"><li>- Près d'une source de chaleur où des fuites de gaz ou de combustibles gazeux pourraient advenir.</li><li>- Près d'une pièce contenant de l'huile minérale ou sujette aux projections d'huile ou de vapeur (une cuisine par exemple). Cela pourrait détériorer les parties plastiques et provoquerait la chute de pièces ou une fuite d'eau provenant de l'appareil.</li><li>- Près d'un lieu qui peut générer des interférences électromagnétiques. Cela pourrait causer des dysfonctionnements.</li><li>- Lieu de production de substances qui compromettent l'équipement, tel que le gaz sulfurique, le gaz de chlore, l'acide, ou l'alcali. Il fera corroder les tuyaux de cuivre et les joints causant la fuite de liquide réfrigérant.</li><li>- Un endroit avec des fuites de gaz combustible, contenant les fibres de carbone ou des poussières inflammables en suspension, ou des particules volatiles inflammables tels que du diluant pour peinture ou de l'essence. Si le gaz fuit et se répand autour de l'unité, il peut s'enflammer.</li><li>- Ne pas utiliser l'unité pour des cas spéciaux, comme le stockage de nourriture, les plantes etc... Cela peut dégrader la qualité des objets stockés.</li><li>- Installez l'appareil dans un endroit bien ventilé à l'abri de la pluie et des rayons directs du soleil.</li></ul>	
Ne touchez pas cet appareil lorsque vos mains sont humides. Le contact de l'appareil avec celles-ci pourrait causer une décharge électrique.	
Si des enfants peuvent approcher de l'appareil, prenez toutes les mesures nécessaires pour qu'ils ne puissent pas l'atteindre.	
<b>⚠ ATTENTION</b>	Ce repère indique que si l'opération concernée n'est pas effectuée correctement, en suivant les indications de la présente notice, il peut en résulter des blessures pour l'utilisateur ou des dommages pour ses biens.
Prenez soin du transport de cet appareil parce qu'il s'agit d'un appareil de précision. Un transport qui ne serait pas soigneux pourrait causer des dysfonctionnements.	
N'appuyez sur aucun bouton de contrôle à l'aide d'un objet pointu. Cela pourrait provoquer une décharge électrique ou un dysfonctionnement.	
N'exposez pas cet appareil directement à l'eau. Cela pourrait provoquer des erreurs, des décharges électriques, ou une surchauffe.	
Ne placez pas de récipients contenant un liquide sur cet appareil. Cela pourrait provoquer une surchauffe, un incendie ou des décharges électriques.	

# SOMMAIRE

<b>1. PRÉCAUTIONS ET AVERTISSEMENTS</b>	<b>2</b>
<b>2. ACCESSOIRES</b>	<b>4</b>
<b>3. CARACTÉRISTIQUES TECHNIQUES</b>	<b>5</b>
<b>4. TÉLÉCOMMANDES COMPATIBLES</b>	<b>6</b>
<b>5. CÂBLAGE ÉLECTRIQUE</b>	<b>7</b>
5.1. Caractéristiques	8
5.2. Méthode de câblage	9
5.3. Préparation des câbles	10
5.3.1. Câble d'entrée externe	10
5.3.2. Câble de la télécommande	10
5.4. Connexion des câbles	11
5.5. Connexion du câble de la télécommande sur l'unité intérieure	12
5.5.1. Connexion au bornier	14
<b>6. CONNEXION DU CÂBLE D'ENTRÉE EXTERNE</b>	<b>15</b>
<b>7. RÉGLAGE DE LA PLATINE</b>	<b>16</b>
7.1. Interrupteur SET 3	16
7.1.1. Réglages principaux (SET 2-1 lors du réglage de SET3 sur 3WIRE)	16
7.1.2. Réglage de la vitesse de réponse (SET 2-2)	16
7.2. Informations sur l'interdiction de fonctionnement de la commande de commutateur externe	17
7.2.1. Réglage de l'interdiction de la télécommande (SET 2-3)	17
7.2.2. Réglage des conditions de fonctionnement (SET 2-4)	17
7.3. Informations sur le réglage de signal du climatiseur	18
7.3.1. Réglage du mode (SW104-1)	18
7.3.2. Mode 0 (SW104-1)	19
7.3.3. Mode 1 (SW104-1)	20
7.3.4. Réglage du signal OFF (SW104-2)	21
7.4. Informations sur le réglage SCÈNE	21
7.4.1. Réglage SCENE1/2 (SW105~SW112)	21
7.5. Réglage MINUTERIE OFF	25
<b>8. INFORMATIONS SUR LE RÉGLAGE DU COMMUTATEUR</b>	<b>26</b>
<b>9. EXEMPLES DE RÉGLAGE</b>	<b>26</b>
9.1. Exemple de réglage 1	26
9.2. Exemple de réglage 2	27
9.3. Exemple de réglage 3	28
<b>10. MISE SOUS TENSION</b>	<b>29</b>
<b>11. AFFICHAGE À LED</b>	<b>30</b>
11.1. Code normal	30
11.2. Codes erreurs	30

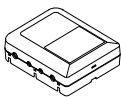


# NOTICE D'INSTALLATION

## 2. ACCESSOIRES

Les accessoires d'installation suivants sont fournis avec le Room Energy Controller.  
Veuillez-les utiliser conformément aux instructions.

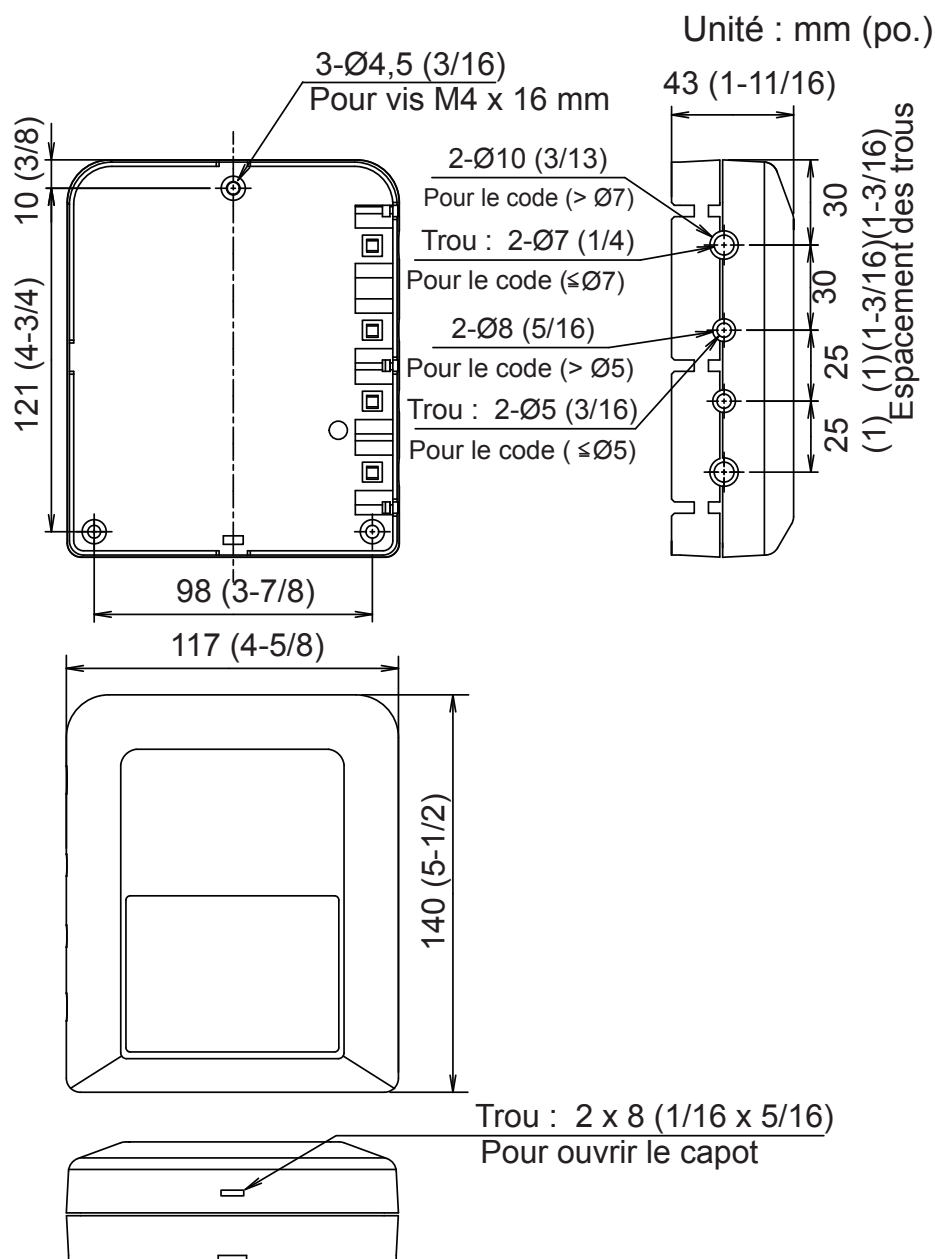
### ⚠ ATTENTION

- Les accessoires standards sont systématiquement présents dans les emballages.
- Veuillez à bien récupérer accessoires et notices avant de vous débarrasser des emballages.

Désignation	Forme	Qté	Usage
Room Energy Controller		1	-
Serre-câbles		4	Pour la fixation des câbles de la télécommande et du câble d'entrée externe.
Vis (M4 x 16mm)		3	Pour fixer le Room Energy Controller.

## 3. CARACTÉRISTIQUES TECHNIQUES

L'appareil comprend un boîtier et un capot.



<b>Puissance absorbée (W)</b>		0,6
<b>Température (°C)</b>	<b>En fonctionnement</b>	0 à 46
	<b>Emballé</b>	-10 à 60
<b>Humidité (%)</b>	<b>Emballé</b>	0 à 95 (RH) ; Pas de condensation
<b>Dimensions (H X L X P) (mm)</b>		43 × 117 × 140
<b>Poids (g)</b>		250

## 4. TÉLÉCOMMANDES COMPATIBLES

Les modèles de télécommandes filaires indiqués dans le tableau ci-dessous peuvent être connectés au Room Energy Controller. L'unité intérieure peut être raccordée à cet appareil si elle peut se raccorder aux télécommandes suivantes:

Nom du modèle	Type
UTY-RNRYZ2	Non polarisé 2 fils
UTY-RLRY	
UTY-RSRY	
UTY-RHRY	
UTY-RNKY	Polarisé 3 fils
UTY-RHKY	
UTY-RSKY	
UTY-RSNYM	
UTY-RNNYM	

**Sélectionnez un câble flexible pouvant être attaché à l'aide de serre-câbles par dessus la gaine de câble à l'intérieur de cette unité.**

Nombre maximum de télécommandes pouvant être raccordées selon longueur et taille du câble

Taille du câble		Nombre maximum de télécommandes pouvant être raccordées					
AWG	mm <sup>2</sup>	L* ≤ 100 m		100 m < L* ≤ 250 m		250 m < L* ≤ 500 m	
		VRF	RAC	VRF	RAC	VRF	RAC
16	1,25	4	2	4	2	4	2
18	0,75 (1,25 > S* ≥ 0,75)	4	2	4	2	2	2
20	0,5 (0,75 > S* ≥ 0,5)	4	2	2	2	2	2
22	0,3 (0,5 > S* ≥ 0,3)	4	2	1	1	1	1

\* L : Longueur totale du câble, \*S : Taille du câble

## 5. CÂBLAGE ÉLECTRIQUE

### ⚠ AVERTISSEMENT

- Utilisez toujours les accessoires et les pièces d'installation spécifiées.
- Assurez-vous que l'emplacement puisse supporter le poids de l'appareil pour éviter sa chute et des blessures éventuelles.
- Veillez à tenir les enfants éloignés lorsque vous procédez à l'installation de cet appareil. Si des enfants peuvent approcher de l'appareil, prenez toutes les mesures nécessaires pour qu'ils ne puissent toucher à celui-ci.
- Ne réglez pas les micro-interrupteurs ou commutateurs rotatif de l'appareil autrement que de la manière spécifiée dans ce manuel d'installation ou dans le manuel d'installation fourni avec le climatiseur.
- Lors du réglage des micro-interrupteurs, ne touchez aucune autre partie du circuit imprimé directement avec vos mains nues.
- Utilisez un tournevis isolé pour régler les micro-interrupteurs.
- Avant d'ouvrir le capot de l'appareil, déchargez-vous de votre propre électricité statique.
- Le câblage électrique doit être effectué avec cette notice d'installation et par une personne qualifiée. Assurez-vous d'utiliser un circuit correct pour l'appareil.  
Un circuit d'alimentation insuffisant, une installation électrique, une mauvaise connexion ou une isolation insuffisante peut causer de sérieux incidents tels que des courts-circuits ou un incendie.
- Avant de commencer les raccordements, vérifiez que l'unité intérieure et l'unité extérieure ne sont pas sous tension.
- Utilisez les câbles d'interconnexion fournis ou spécifiés par le fabricant.
- Installez l'unité intérieure, les câbles d'alimentation, les câbles d'interconnexion et les câbles de la télécommande au minimum à 1 m d'une télévision ou d'un récepteur radio. Cette précaution est destinée à éviter les interférences sur le signal de réception de la télévision ou du bruit sur le signal radio (cependant, même à plus d'1 m les signaux peuvent être encore perturbés).
- Vérifiez la correspondance entre les repères des borniers lors du raccordement. Une erreur de connexion peut entraîner la destruction des appareils.
- Connectez les câbles aux borniers en utilisant des supports de câblage. Les mauvais raccordements aux extrémités provoquent un défaut de fonctionnement, des courts-circuits ou un incendie.
- Fixez correctement le capot de l'appareil pour éviter les courts-circuits et l'exposition à la poussière ou à l'eau.
- Posez des manchons dans les passages de câble faits dans les murs.
- N'oubliez pas la mise à la terre de l'installation.
- Attendez au moins 10 minutes avant de toucher les composants électriques après avoir éteint l'appareil.
- Pour les borniers utilisez des cosses rondes serties et serrez les vis avec les couples de serrage adéquats.
- Assurez-vous d'effectuer correctement la mise à la terre, sous peine de décharges électriques. Ne reliez pas la masse à un tube de gaz, à une conduite d'eau, à un paratonnerre ou à la masse d'une ligne téléphonique.
- Un tube de gaz peut causer, en cas de fuite, un incendie ou une explosion.
- Une conduite d'eau n'est pas une méthode de mise à la terre efficace si le tube est en PVC.
- Un paratonnerre: la foudre peut causer une élévation dangereuse du potentiel électrique.
- La masse d'une ligne téléphonique peut causer une élévation dangereuse du potentiel électrique.

# NOTICE D'INSTALLATION

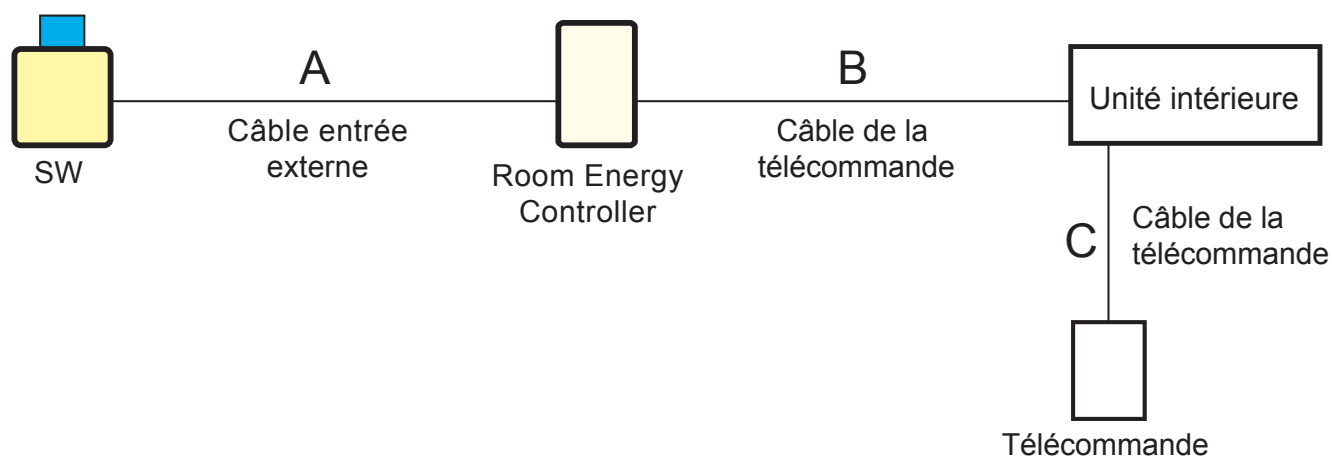
## ⚠ AVERTISSEMENT

- Ne touchez pas directement les fils pendant le raccordement.
- Commencez le câblage après la coupure des interrupteurs et les disjoncteurs.
- Ne reliez pas le câble de la télécommande et le bus de communication avec le câble d'alimentation de l'unité intérieure et de l'unité extérieure, sous risque de dysfonctionnement.

### 5.1. Caractéristiques

Utilisation	Taille	Type de câble	Commentaires
Câble télécommande (2 fils)	0,33 à 1,25 mm <sup>2</sup> (16~22AWG)	Gainé PVC *	Non polarisé 2 fils, paire torsadée
Câble télécommande (3 fils)	0,33 mm <sup>2</sup> (22AWG)	Gainé PVC *	polarisé 3 fils, paire torsadée
Câble d'entrée externe	0,33 à 1,25 mm <sup>2</sup> (16~22AWG)	Gainé PVC *	Non polarisé 2 fils, paire torsadée

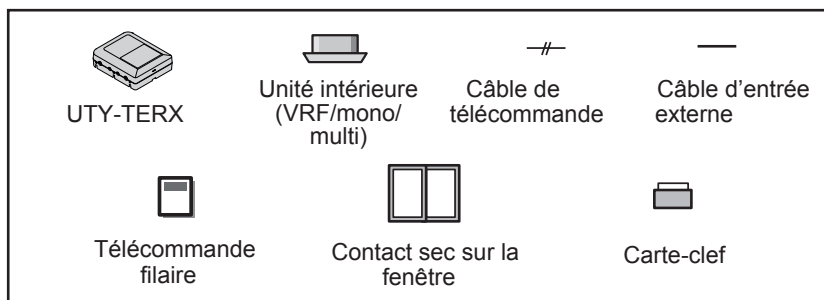
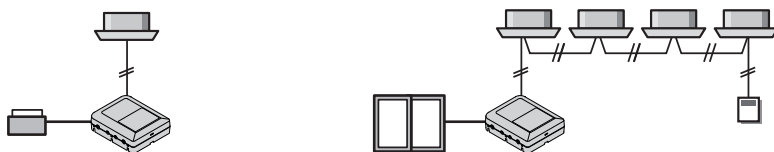
\* Utilisez un câble blindé pour les câbles de la télécommande conforme aux normes en vigueur.



	A	B	B+C
Télécommande 2 fils	≤ 50 m	≤ 500 m	≤ 500 m
Télécommande 3 fils		≤ 25 m	

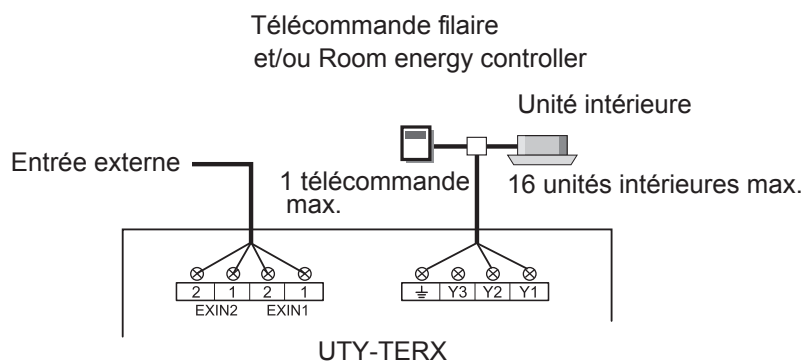


## 5.2. Méthode de câblage

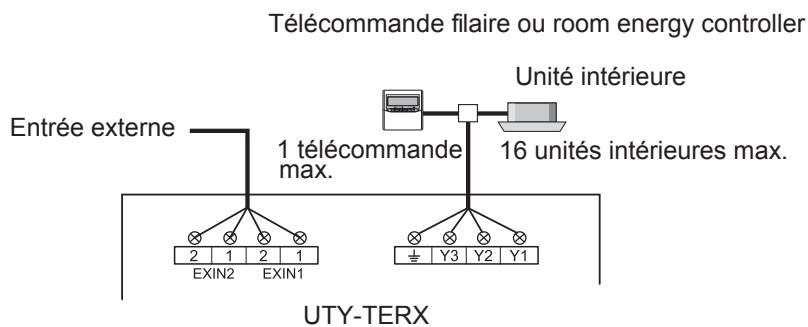


### • Exemple de connexion en parallèle d'une unité intérieure 1 pièce

#### Cas 1 : Câble de la télécommande non polarisé 2 fils



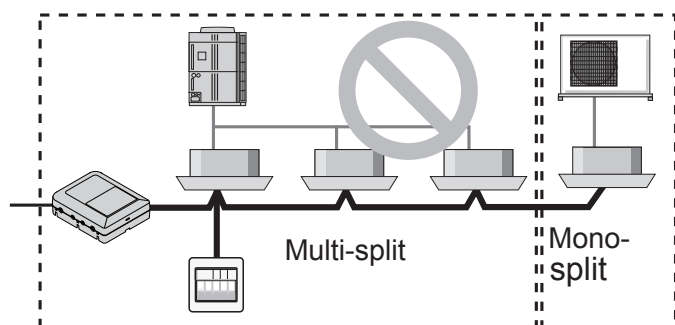
#### Cas 2 : Câble de la télécommande polarisé 3 fils



# NOTICE D'INSTALLATION

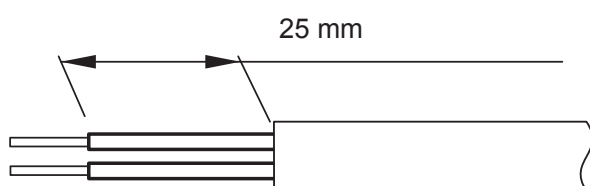
16 unités au maximum peuvent être connectées. Toutes les unités intérieures connectées à cet appareil fonctionnent ensemble sous le même état.

Vous ne pouvez pas connecter un multi-split, un mono-split, un autre système VRF, ensemble dans un même groupe de télécommande.



## 5.3. Préparation des câbles

### 5.3.1. Câble d'entrée externe

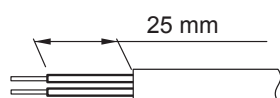


Couple de serrage N·m	
Vis M3 (Entrée externe / EXIN1, EXIN2)	0,5 à 0,6

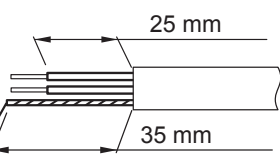
### 5.3.2. Câble de la télécommande

Couple de serrage N·m	
Vis M3 (Télécommande / Y1, Y2, Y3)	0,5 à 0,6

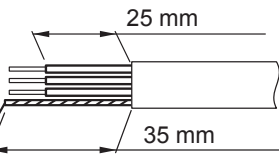
Type 2 fils



Type 3 fils



Câble blindé (sans gaine)



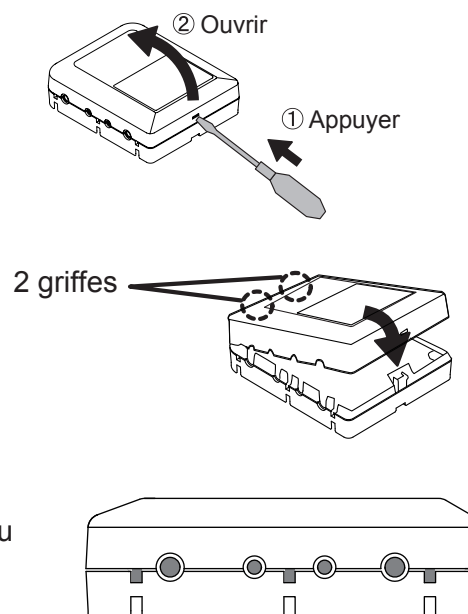
Câble blindé (sans gaine)

### ⚠ ATTENTION

- Utilisez les câbles spécifiés, connectez les correctement, et fixez les de manière à ce qu'il n'y ait pas de tension au niveau des bornes.
- Respectez les couples de serrage des vis.
- Utilisez un tournevis adéquat pour serrer les vis des borniers.
- Veillez à ne pas endommager les fils lorsque vous les dénudez.

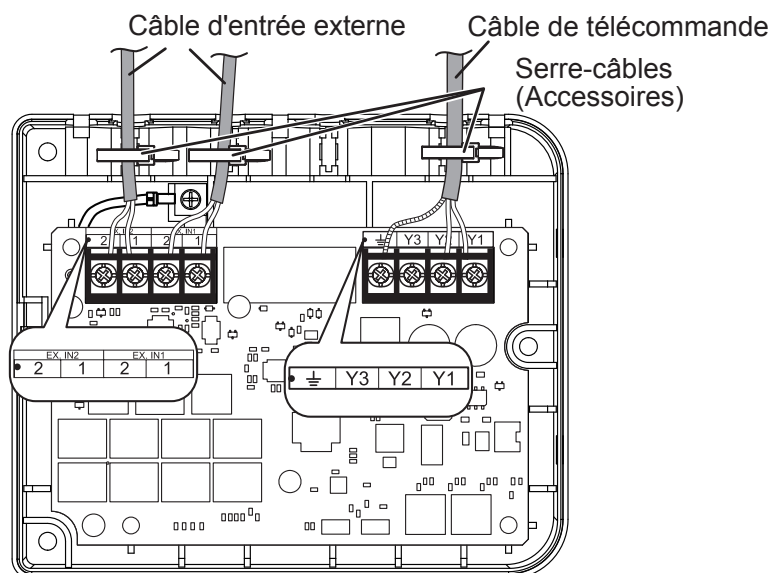
## 5.4. Connexion des câbles

1. Assurez vous que l'unité est hors tension.
2. Ouvrez le capot de l'appareil à l'aide d'un tournevis.
3. Connectez le câble de la télécommande et le câble de l'entrée externe à leur bornier respectif.
4. Serrez les serres-câble puis assurez-vous que les câbles ne se retireront pas.
5. Une fois tous les câbles connectés, mettez en place les 2 griffes du capot et fermez le.
6. Fixez le Room Energy Controller au plafond, au mur, au sol ou sur toute autre surface adaptée.
7. Cet appareil comporte 4 trous comme indiqué ci-contre. Mettre du mastic sur les trous inutilisés.



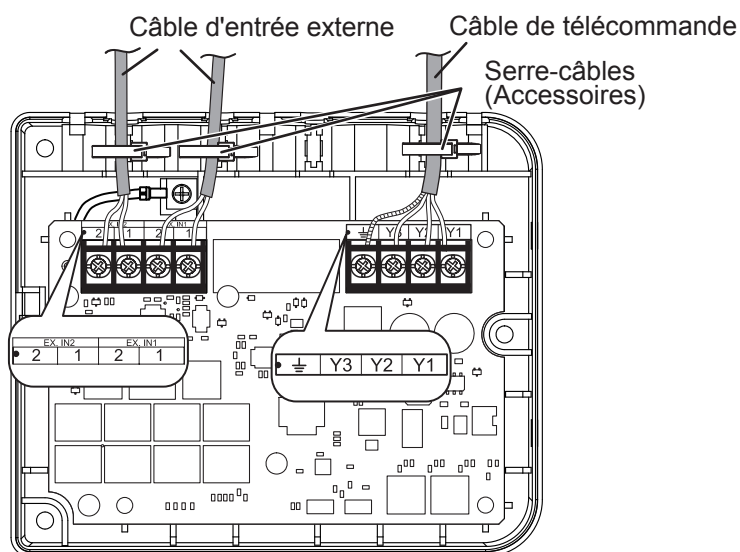
\* Le trou pour un câble peut être élargi au besoin.

### Cas 1 : Câble de la télécommande non polarisé 2 fils

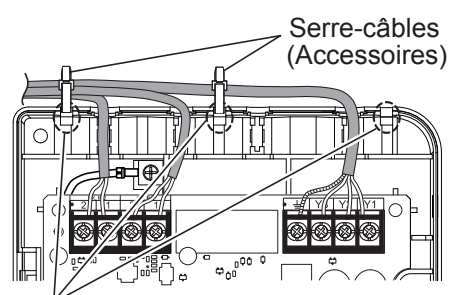


# NOTICE D'INSTALLATION

## Cas 2 : Câble de la télécommande polarisé 3 fils



Le câble de connexion à l'unité intérieure peut être fixé à l'extérieur du Room Energy Controller.

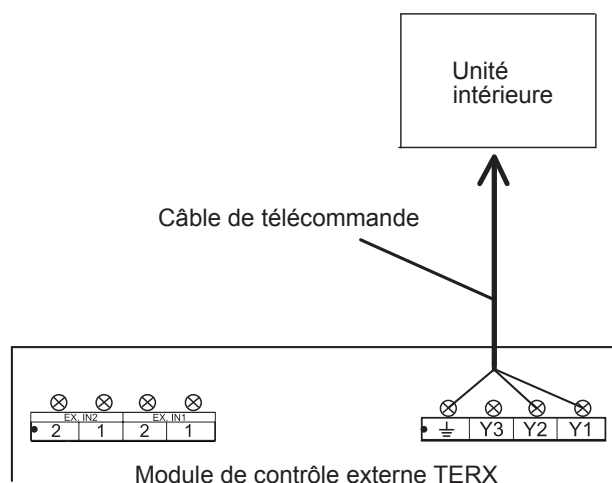


3 trous de fixation pour les serre-câbles

### 5.5. Connexion du câble de la télécommande sur l'unité intérieure

#### ⚠ ATTENTION

- Connectez le câble de la télécommande sur l'unité intérieure, ne pas le connecter sur l'unité extérieure ou au bornier d'alimentation. Cela pourrait provoquer un dysfonctionnement.



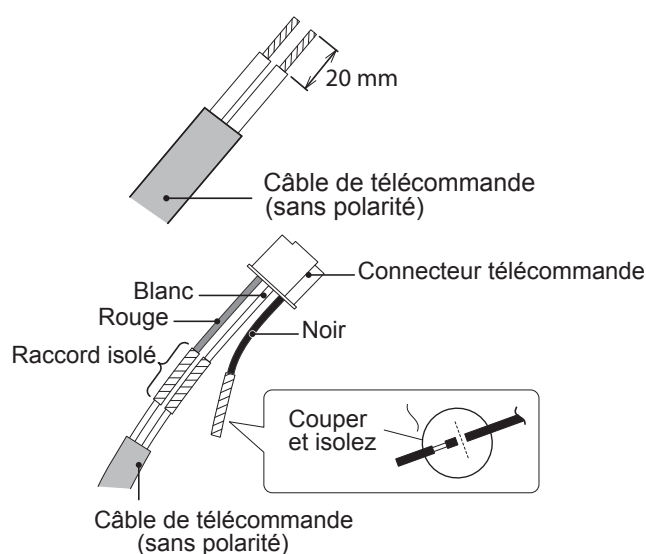
## NOTICE D'INSTALLATION

La connexion du câble de la télécommande à l'unité intérieure est différent suivant le type d'unité intérieure. La première consiste à utiliser le câble de connexion de l'unité intérieure et la deuxième, à connecter le câble de télécommande au bornier situé sur l'unité intérieure. (Pour plus d'informations, consultez la notice d'installation de l'unité intérieure).

### 5.5.1 Connexion par connecteur

#### Cas n°1: Câble de la télécommande non polarisé 2 fils

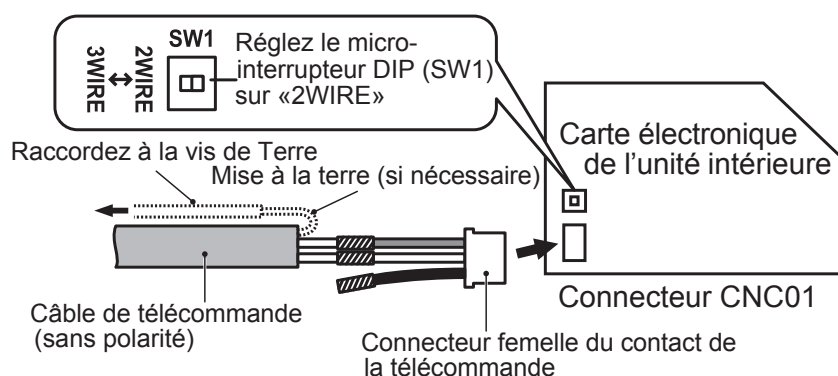
1. Utilisez un outil pour dénuder l'extrémité du câble de la télécommande.



2. Connectez-le au contact avec le connecteur femelle. Assurez-vous d'isoler la connexion entre les câbles.

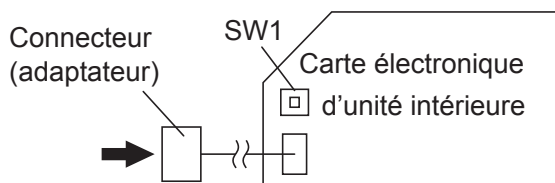
3. Raccordez le câble de la télécommande au câble du contact avec le connecteur femelle et insérez-le dans le connecteur CNC01.

Réglez sur « 2WIRE » le micro-interrupteur DIP (SW1) de la carte électronique de l'unité intérieure.



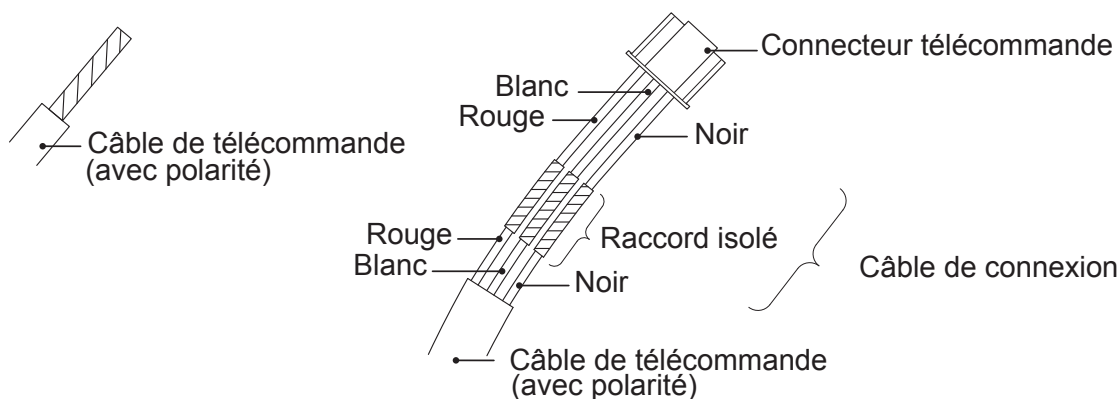
# NOTICE D'INSTALLATION

L'emplacement du connecteur et de la carte électronique varie selon le type d'unité intérieure.

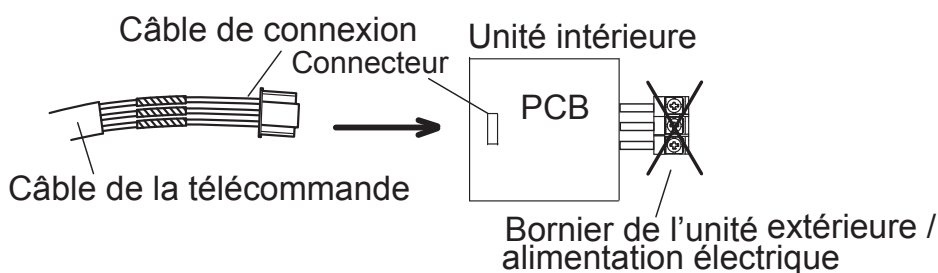


## Cas n°2: Câble de la télécommande polarisé 3 fils

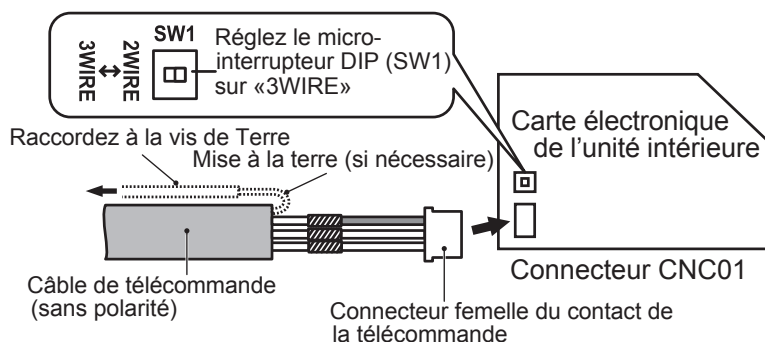
1. Utilisez un outil pour dénuder l'extrémité du câble de la télécommande.
2. Connectez-le au contact avec le connecteur femelle. Assurez-vous d'isoler la connexion entre les câbles.



3. Raccordez le câble de la télécommande au câble du contact avec le connecteur femelle et insérez-le dans le connecteur de l'unité intérieure.



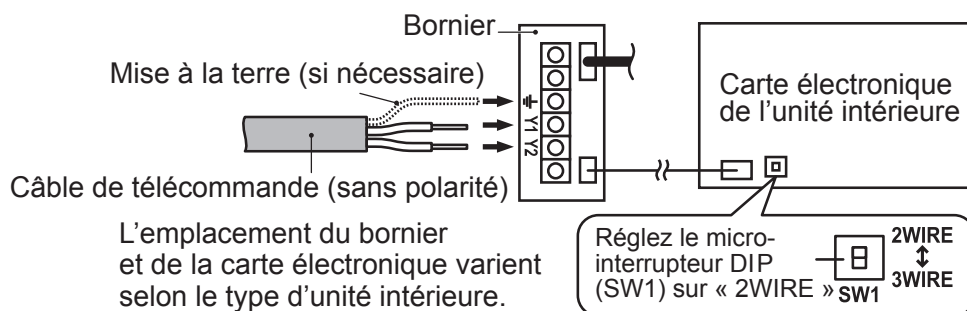
4. Réglez sur «3WIRE» le micro interrupteur DIP (SW1) de la carte électronique de l'unité intérieure



## 5.5.2. Connexion au bornier

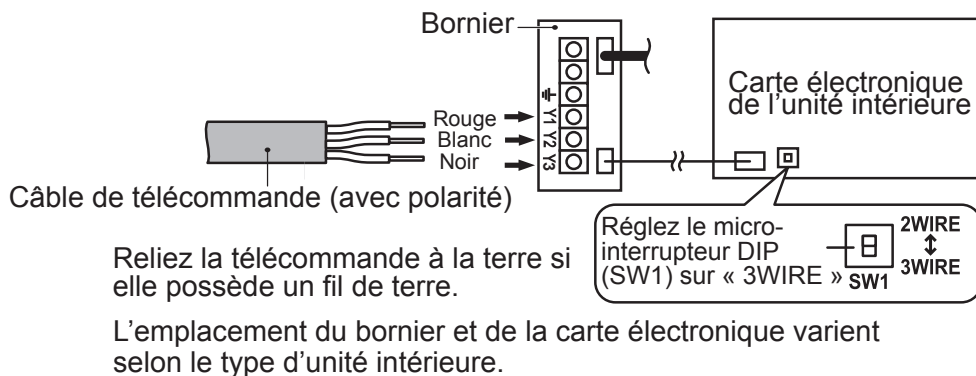
1. Insérez l'extrémité du câble de la télécommande directement au bornier de l'unité intérieure (quelque soit le type de câble non polarisé 2 fils ou polarisé 3 fils).
2. Réglez sur « 2WIRE » ou « 3WIRE » le micro-interrupteur DIP (SW1) de la carte électronique de l'unité intérieure.w

### Cas n°1: Câble de la télécommande non polarisé 2 fils

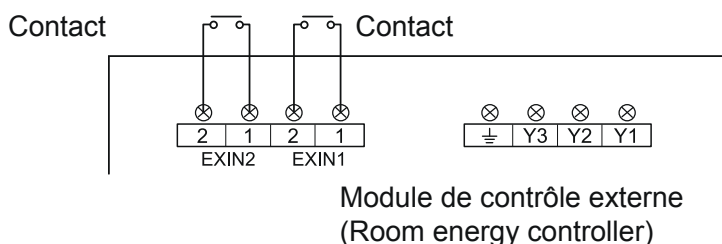


### Cas n°2: Câble de la télécommande polarisé 3 fils

Lorsque le commutateur est connecté.



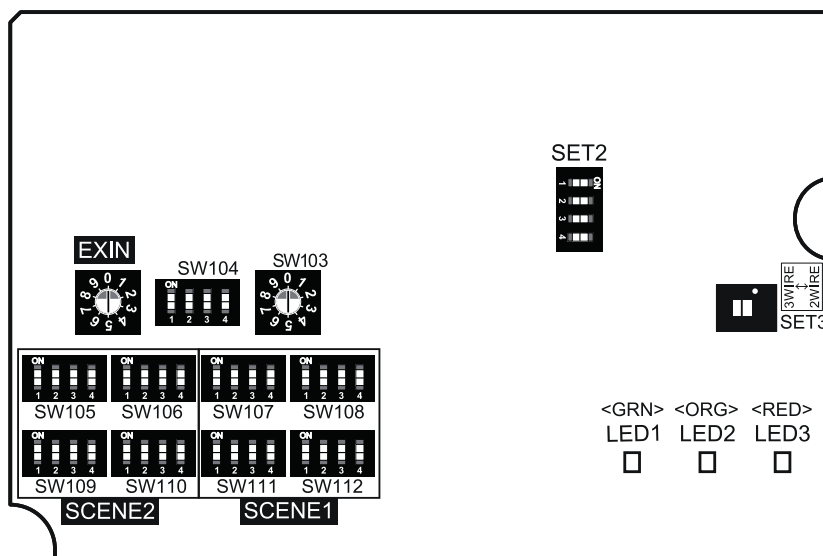
## 6. CONNEXION DU CÂBLE D'ENTRÉE EXTERNE



Sélectionnez des contacts pour utilisation à faible courant (utilisable à 5V CC, 2mA CC ou moins).  
 Résistance de détection de court-circuit (R ON) :  $\leq 500 (\Omega)$ .  
 Résistance de détection de circuit ouvert (R ON) :  $\geq 100 (k\Omega)$ .  
 Utilisez un câble à paire torsadée de 0,33~1,25 mm<sup>2</sup> (16~22AWG).  
 La longueur maximale du câble est de 50 m.

## 7. RÉGLAGE DE LA PLATINE

Le circuit imprimé comporte 2 commutateurs rotatifs, des micro-interrupteurs DIP et des LED comme indiqué ci-dessous.



### 7.1. Interrupteur SET 3

Micro-interrupteur 2WIRE/3WIRE de la télécommande “réglage usine : 2WIRE”.  
Commutation entre télécommande 2 fils et 3 fils en fonction du modèle de télécommande utilisée.

#### 7.1.1. Réglages Maître/esclave (SET 2-1 uniquement lors du réglage de SET3 sur 3WIRE)

Interrupteur DIP	OFF ◆	ON
SET 2-1	Maître	Esclave

(◆ réglage usine)

Activé uniquement lors du réglage de SET3 sur 3WIRE.  
Réglé lors de l'utilisation d'une télécommande ou d'un autre module de contrôle externe.

Lors de l'utilisation avec une télécommande, réglez la télécommande sur «Maître» et le module de contrôle externe sur «Esclave».

Lors de l'utilisation de deux modules de commande externe, réglez l'un sur «Maître» et l'autre sur «Esclave» .

#### 7.1.2. Réglage de la vitesse de réponse (SET 2-2)

Interrupteur DIP	OFF ◆	ON
SET 2-2	Instantanée (200 ms)	Retard (1 min)

(◆ réglage usine)

Paramétrez sur ON pour que le mode de fonctionnement démarre 1 minute après le contact.



## PROCÉDURE D'INSTALLATION

### 7.2. Informations sur l'interdiction de fonctionnement de la commande de commutateur externe

#### 7.2.1. Réglage de l'interdiction de la télécommande (SET 2-3)

Interrupteur DIP	OFF ◆	ON
<b>SET 2-3</b>	Interdictions réglées sur une télécommande centralisée non actif sur TERX	Interdictions réglées sur une télécommande centralisée actif sur TERX

(◆ réglage usine)

Ce paramétrage détermine si les verouillages de la télécommande centralisée sont actifs ou non sur le module TERX.

#### 7.2.2. Réglage des conditions de fonctionnement (SET 2-4)

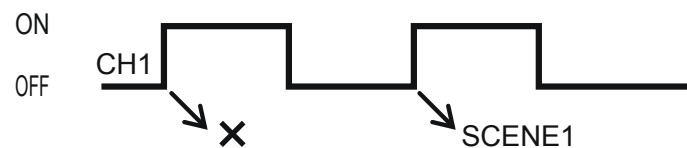
Interrupteur DIP	OFF ◆	ON
<b>SET 2-4</b>	Sans conditions	Si l'unité intérieure est en fonctionnement

(◆ réglage usine)

Ce paramétrage permet de définir si le fonctionnement de l'unité intérieure est défini comme une condition de fonctionnement pour le module de commande externe.



Condition de fonctionnement : lorsque réglage : «si l'unité intérieure est en fonctionnement»



La sortie « Interdiction de la télécommande pour toute opération » est générée, quelque soit le réglage de

## PROCÉDURE D'INSTALLATION

la condition de fonctionnement.

### 7.3. Informations sur le réglage de signal du climatiseur

Réglage	Commutateur	Section de référence
Réglage du mode	SW104-1	<b>Voir 7.3.1</b>
Conditions de détection du commutateur externe avec Mode 0	SW104-3/4	<b>Voir 7.3.2</b>
Réglage du signal avec Mode 0	Commutateur rotatif (EXIN)	<b>Voir 7.3.2</b>
Conditions de détection du commutateur externe avec Mode 1	SW104-3/4	<b>Voir 7.3.3</b>
Réglage du signal avec Mode 1	Commutateur rotatif (EXIN)	<b>Voir 7.3.3</b>
Réglage du signal OFF	SW104-2	<b>Voir 7.3.4</b>

#### 7.3.1. Réglage du mode (SW104-1)

Interrupteur DIP	OFF ◆	ON
<b>SW104-1</b>	Mode 0	Mode 1

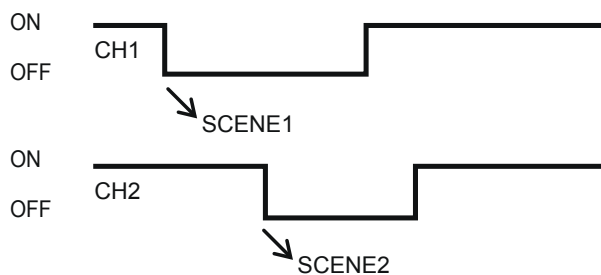
(◆ réglage usine)

Détermine comment « SCENE setting » (réglage SCÈNE) est affecté.

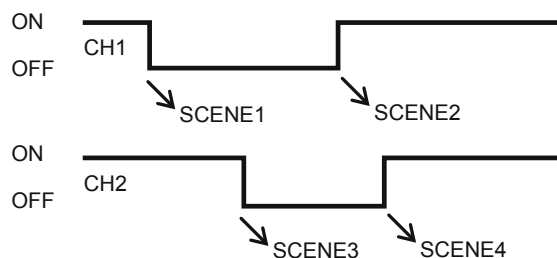
Mode 0 : Affecte 2 scènes aux 2 commutateurs.

Mode 1 : Affecte 4 scènes aux 2 commutateurs.

Mode 0



Mode 1



## PROCÉDURE D'INSTALLATION

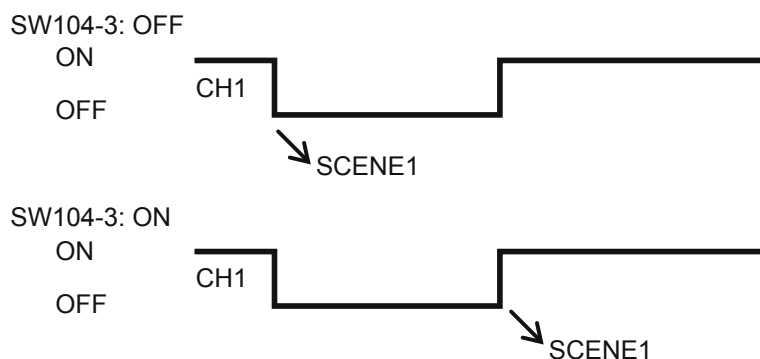
### 7.3.2. Mode 0 (SW104-1)

#### Réglage de la polarité (SW104-3/4)

Interrupteur DIP	Réglage	OFF ◆	ON
SW104-3	Conditions de détection du commutateur externe CH1	ON → OFF	OFF → ON
SW104-4	Conditions de détection du commutateur externe CH2	ON → OFF	OFF → ON

(◆ réglage usine)

SW104-3 et SW104-4 règlent la polarité de CH1 et CH2 respectivement.



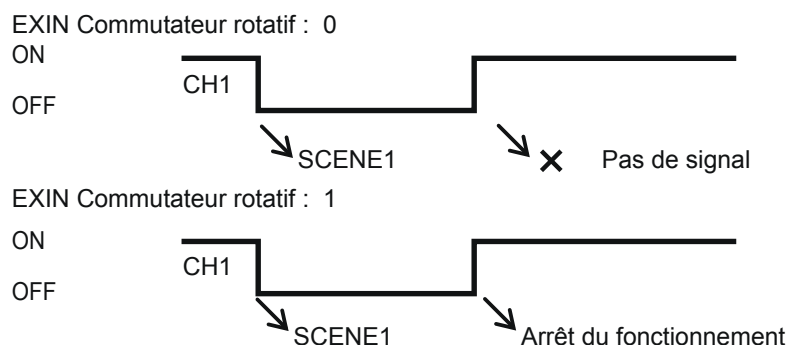
#### Réglage du commutateur rotatif (EXIN)

Valeur de réglage du commutateur rotatif	Réglage
0 ◆	Pas de signal
1	Signal Arrêt du fonctionnement
2~9	Interdit

(◆ réglage usine)

Avec un réglage sur 0, il n'y a aucun signal sur le côté opposé (ON ou OFF) auquel SCENE 1 ou SCENE 2 est affecté.

Avec un réglage sur 1, Arrêt du fonctionnement est signalé sur le côté opposé (ON ou OFF) auquel SCENE 1 ou SCENE 2 est affectée.



## PROCÉDURE D'INSTALLATION

### 7.3.3. Mode 1 (SW104-1)

#### Réglage de la polarité (SW104-3/4)

Commutateur DIP	Réglage	OFF ◆	ON
SW104-3	Aucune fonction	Fixé sur OFF	—
SW104-4	Conditions de détection du commutateur externe CH2	ON → OFF est SCENE3 OFF → ON est SCENE4	OFF → ON est SCENE3 ON → OFF est SCENE4

(◆ réglage usine)

#### Réglage du commutateur rotatif (EXIN)

Valeur de réglage du commutateur rotatif	Réglage	SCENE3	SCENE4
0 ◆	Arrêt du fonctionnement	Fonctionnement	Arrêt
1	Vérouillage de toutes les opérations de la télécommande	Toutes les opérations sont déverrouillées	Toutes les opérations sont verrouillées
2 * 1	Mode de fonctionnement	FROID	CHAUD
3~9	Interdit		

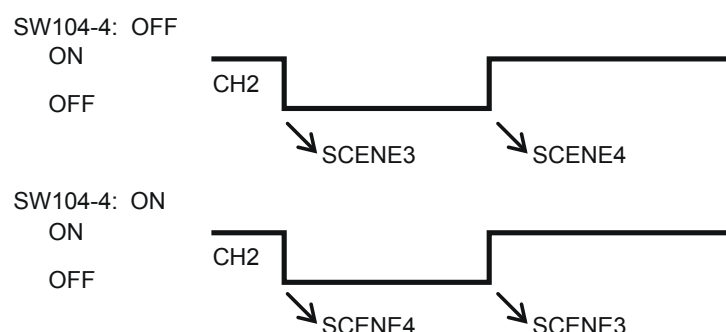
(◆ réglage usine)

\*1 Pour les modèles VRF, le mode de fonctionnement entre FROID et CHAUD ne peut pas être commuté lorsque le mode de fonctionnement de l'unité intérieure est sur ON.

Reportez-vous au paragraphe 7.3.4 pour plus d'informations.

Réglez CH2.

SW104-4 détermine SCENE3 et SCENE4 affecté à la fonction sélectionnée avec le commutateur rotatif (EXIN).



Le commutateur rotatif (EXIN) sélectionne la fonction affectée à CH2.

## PROCÉDURE D'INSTALLATION

### 7.3.4. Réglage du signal Arrêt (SW104-2)

Pour les modèles VRF, le mode de fonctionnement entre FROID et CHAUD ne peut pas être commuté lorsque l'unité intérieure fonctionne. Pour commuter le mode de fonctionnement, réglez l'interrupteur SW104-2 sur ON, le fonctionnement doit être une fois arrêté puis sélectionné à nouveau.

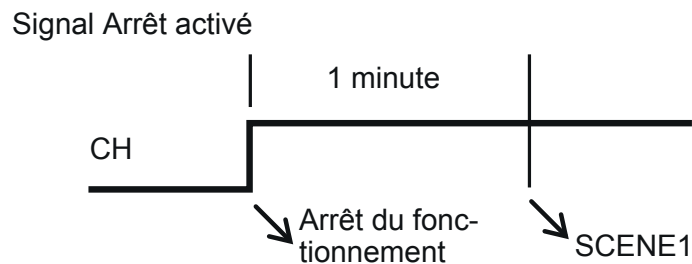
Micro-interrupteur DIP	OFF ◆	ON
SW104-2	Désactivé	Activé

(◆ réglage usine)

Déterminez la présence ou non du signal d'arrêt du fonctionnement avant le signal réglé avec le commutateur d'entrée externe.

Une fois réglé sur « Enabled » (Activé), si le commutateur externe change, un signal d'arrêt du fonctionnement est émis et le réglage de fonctionnement du climatiseur réglé est généré 1 minute après.

Signal Arrêt activé



### 7.4. Informations sur le réglage SCÈNE

Il est possible de configurer le fonctionnement (arrêt du fonctionnement, vitesse du ventilateur, mode de fonctionnement, verrouillage de la télécommande, température de consigne) du signal du climatiseur avec «SCENE1» et «SCENE2». Il est également possible de modifier simultanément les réglages multiples inclus avec chaque «SCENE».

Réglage	Commutateur	Section de référence
SCÈNE 1	SW107, 108, 111, 112	Voir 7.4.1
SCÈNE 2	SW105, 106, 109, 110	Voir 7.4.1

#### 7.4.1. Réglage SCENE1/2 (SW105~SW112)

Il est possible de configurer le Room Energy Controller individuellement pour les 2 types de SCÈNES. SCENE1 se configure avec les micro-interrupteurs SW107/108/111/112, et SCENE2 avec les micro-interrupteurs SW105/106/109/110.

## PROCÉDURE D'INSTALLATION

Arrêt du fonctionnement **SW107-1/2(SCENE1)**, **SW105-1/2(SCENE2)**

Réglage	SCENE 1		SCENE 2	
	SW107-1	SW107-2	SW105-1	SW105-2
<b>Pas de modification</b> ◆	OFF	OFF	OFF	OFF
<b>Arrêt</b>	ON	OFF	ON	OFF
<b>Fonctionnement</b>	OFF	ON	OFF	ON
<b>SET BACK * 1</b>	ON	ON	ON	ON

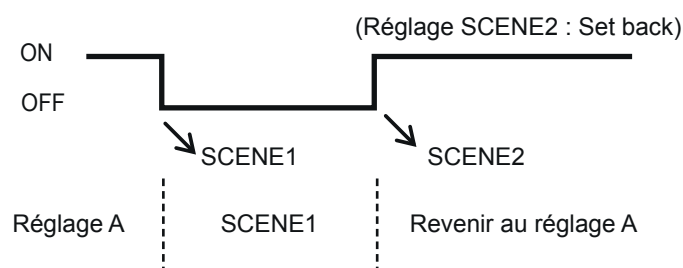
(◆ réglage usine)

\*1 Le paramétrage «SET BACK» revient à l'état de fonctionnement de l'unité avant le basculement.

Lorsque «SET BACK» est paramétré sur ON, le mode de fonctionnement, la vitesse ventilateur, la température de consigne et le verrouillage de la télécommande deviennent inactifs sur les réglages de la scène en Set back. Pour que ce soit actif, il faut paramétrer le SET BACK sur OFF.

Rétablissez le réglage de fonctionnement du climatiseur réglé avec « réglage SCENE ».

Cet appareil peut même être réglé avec interdiction de toutes les opérations de la télécommande, pour que ce réglage soit également rétabli. Si l'arrêt du fonctionnement est réglé sur «SET BACK», les autres réglages pour la même scène, hormis arrêt du fonctionnement, seront ignorés.



Vitesse du ventilateur **SW107-3/4(SCENE1)**, **SW105-3/4(SCENE2)**

Réglage	SCENE 1		SCENE 2	
	SW107-3	SW107-4	SW105-3	SW105-4
<b>Pas de modification</b> ◆	OFF	OFF	OFF	OFF
<b>Hi (Élevé)</b>	ON	OFF	ON	OFF
<b>Med (Moyen)</b>	OFF	ON	OFF	ON
<b>Lo (Bas)</b>	ON	ON	ON	ON

(◆ réglage usine)

## PROCÉDURE D'INSTALLATION

Mode de fonctionnement SW108-1/2(SCENE1), SW106-1/2(SCENE2)

Réglage	SCENE 1		SCENE 2	
	SW108-1	SW108-2	SW106-1	SW106-2
<b>Pas de modification (1)</b> ◆	OFF	OFF	OFF	OFF
<b>Refroidissement * 2</b>	ON	OFF	ON	OFF
<b>Chauffage * 2</b>	OFF	ON	OFF	ON
<b>Pas de modification (2)</b> * 3	ON	ON	ON	ON

(◆ réglage usine)

\*2 Pour les modèles VRF, le mode de fonctionnement entre FROID et CHAUD ne peut pas être commuté lorsque l'unité intérieure fonctionne.

Reportez-vous au paragraphe 7.3.4 pour plus d'informations.

\*3 Si le mode de fonctionnement est réglé sur « Pas de modification 2 », le mode de fonctionnement n'est pas modifié.

Cette scène est exécutée :

1. Si le mode de fonctionnement est « Refroidissement ou Déshumidification », la température réglée passera à « température de consigne 1 ».
2. Si le mode de fonctionnement est « CHAUD », la température réglée passera à « température de consigne 2. »
3. Si le mode de fonctionnement est « AUTO ou ventilation », la température réglée n'est pas modifiée.

Vérouillage de toutes les opérations de la télécommande SW108-3/4(SCENE1), SW106-3/4(SCENE2)

Réglage	SCENE 1		SCENE 2	
	SW108-3	SW108-4	SW106-3	SW106-4
<b>Pas de modification ◆</b>	OFF	OFF	OFF	OFF
<b>Désactivé</b>	ON	OFF	ON	OFF
<b>Activé</b>	OFF	ON	OFF	ON
<b>Interdit</b>	ON	ON	ON	ON

(◆ réglage usine)

Si « Vérouillage de la télécommande effective » est réglé, le réglage « Vérouillage de toutes les opérations de la télécommande » ne peut pas être paramétré sur cet appareil.

Avec un raccordement télécommande filaire 3 fils, il n'est pas possible de configurer le réglage « Vérouillage de toutes les opérations de la télécommande ».

Température de consigne 1 SW111-1/2/3/4(SCENE1), SW109-1/2/3/4(SCENE2)

Température de consigne 2 SW112-1/2/3/4(SCENE1), SW110-1/2/3/4(SCENE2)

## PROCÉDURE D'INSTALLATION

Réglage	SW111-1/ SW109-1 SW112-1/ SW110-1	SW111-2/ SW109-2 SW112-2/ SW110-2	SW111-3/ SW109-3 SW112-3/ SW110-3	SW111-4/ SW109-4 SW112-4/ SW110-4	SCENE1 SCENE2 SCENE1 SCENE2
	Pas de modification ◆	OFF	OFF	OFF	OFF
16°C * 4 * 5	ON	OFF	OFF	OFF	
17°C * 4 * 5	OFF	ON	OFF	OFF	
18°C	ON	ON	OFF	OFF	
19°C	OFF	OFF	ON	OFF	
20°C	ON	OFF	ON	OFF	
21°C	OFF	ON	ON	OFF	
22°C	ON	ON	ON	OFF	
23°C	OFF	OFF	OFF	ON	
24°C	ON	OFF	OFF	ON	
25°C	OFF	ON	OFF	ON	
26°C	ON	ON	OFF	ON	
27°C	OFF	OFF	ON	ON	
28°C	ON	OFF	ON	ON	
29°C	OFF	ON	ON	ON	
30°C	ON	ON	ON	ON	

(◆ réglage usine)

\*<sup>4</sup> Ne pas paramétrer le mode de fonctionnement CHAUD, ou la température de consigne 16°C ou 17°C pour le modèle FROID seul. Ces paramétrages ne fonctionnent pas.

\*<sup>5</sup> Les unités ne fonctionneront pas correctement dans les cas suivants :

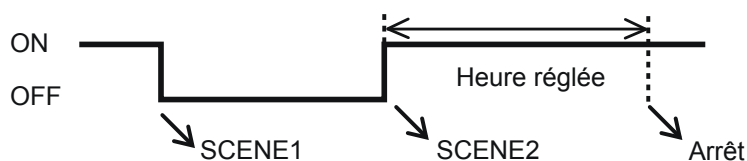
- Paramétrage du mode de fonctionnement CHAUD et température de consigne à 16°C ou 17°C durant le fonctionnement en FROID prioritaire.
- Paramétrage du mode de fonctionnement en FROID durant le fonctionnement en CHAUD prioritaire.
- Paramétrage de la vitesse ventilateur durant le mode de fonctionnement Déshumidification.

« Température de consigne 2 » peut uniquement être utilisé avec « Pas de modification 2 ». (SW108 & SW106).

### 7.5. Réglage MINUTERIE OFF



# NOTICE D'INSTALLATION



## Réglage du commutateur rotatif (SW103)

Valeur de réglage du commutateur rotatif	Heure réglée
0 ♦	Ne pas arrêter
1	Arrêt après 1 heure * 5
2	Arrêt après 3 heures
3	Arrêt après 6 heures
4	Arrêt après 12 heures
5	Arrêt après 24 heures
6~9	Interdit

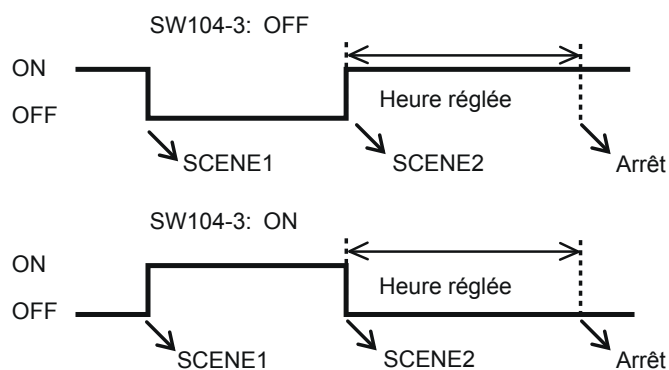
(♦ réglage usine)

\* 5 Quand le réglage mode de fonctionnement est réglé sur « Pas de modification 2 » et le mode de fonctionnement de l'unité intérieure est « CHAUD », l'arrêt se fait après 2h.

Lorsque le commutateur rotatif (SW103) est réglé sur 1~5 et le micro-interrupteur (SW104-1) est réglé sur «ON» (Mode 1), le micro-interrupteur (SW104-3) est réglé comme suit.

Micro-interrupteur DIP	Réglage	OFF	ON
SW104-3	Conditions de détection du commutateur externe CH1	ON→OFF est SCENE1 OFF→ON est SCENE2	ON→OFF est SCENE2 OFF→ON est SCENE1

## SW104-3: OFF



## 8. INFORMATIONS SUR LE RÉGLAGE DU COMMUTATEUR

Pour effectuer plusieurs réglages sur le même commutateur, les combinaisons du commutateur sont listées ci-après. Notez les réglages du commutateur avant modification.

## 9. EXEMPLES DE RÉGLAGE

### 9.1. Exemple de réglage 1

Insérez la carte-clef et réglez sur «REFROIDISSEMENT», température 23°C, Vitesse de ventilation : Hi (Élevé), retirez la carte-clef et réglez sur «REFROIDISSEMENT», température 30°C, Vitesse de ventilation : Lo (Bas)

Remarque : insérer la carte-clef met le contact sur ON et l'extraire met le contact sur OFF.

Utilisez l'unité en connectant la carte-clef au CH1 et rien au CH2.

Réglage	N° de commutateur	Réglage du commutateur	Fonction
Mode	SW104-1	ON	Mode1
Signal OFF	SW104-2	OFF	Désactivé
Polarité	SW104-3	OFF	Aucune fonction
	SW104-4	OFF	ON→OFF SCENE3 OFF→ON SCENE4
Réglage CH2	EXIN	0	Arrêt

Scène	Réglage	N° de commutateur	Réglage du commutateur	Fonction
Scène 1	Arrêt	SW107-1/2	OFF-OFF	Pas de modification
	Vitesse de ventilation	SW107-3/4	ON-ON	Lo (Bas)
	Mode de fonctionnement	SW108-1/2	ON-OFF	Refroidissement
	Vérouillage de toutes les opérations	SW108-3/4	OFF-OFF	Pas de modification
	Température de consigne 1	SW111-1/2/3/4	ON-ON / ON-ON	30°C
	Température de consigne 2	SW112- 1/2/3/4	OFF-OFF / OFF-OFF	Pas de modification
Scène 2	Arrêt	SW105-1/2	OFF-OFF	Pas de modification
	Vitesse de ventilation	SW105-3/4	ON-OFF	Hi (élevé)
	Mode de fonctionnement	SW106-1/2	ON-OFF	Refroidissement
	Vérouillage de toutes les opérations	SW106-3/4	OFF-OFF	Pas de modification
	Température de consigne 1	SW109- 1/2/3/4	OFF-OFF / OFF-ON	23°C
	Température de consigne 2	SW110- 1/2/3/4	OFF-OFF / OFF-OFF	Pas de modification

## 9.2. Exemple de réglage 2

En cas d'ouverture d'une fenêtre, l'unité intérieure est mise à l'arrêt. Les paramètres «arrêt» et «verrouillage de la télécommande» reviennent à leur état initial après la fermeture de la fenêtre.

Remarque : le contact est OFF lorsque la fenêtre est ouverte, et le contact est ON lorsque la fenêtre est fermée. Utilisez l'unité en connectant le commutateur de fenêtre au CH1 et rien au CH2.

\* Uniquement possible lorsqu'une télécommande à 2 fils (non polarisé) est connectée, avec l'interdiction de la télécommande définie sur « non effectif » (SET 2-3 OFF).

Réglage	N° de commutateur	Réglage du commutateur	Fonction
Mode	SW104-1	ON	Mode1
Signal OFF	SW104-2	OFF	Désactivé
Polarité	SW104-3	OFF	Aucune fonction
	SW104-4	OFF	ON→OFF SCENE3 OFF→ON SCENE4
Réglage CH2	EXIN	0	Arrêt

Scène	Réglage	N° de commutateur	Réglage du commutateur	Fonction
Scène 1	Arrêt	SW107-1/2	ON-OFF	Arrêt
	Vitesse de ventilation	SW107-3/4	OFF-OFF	Pas de modification
	Mode de fonctionnement	SW108-1/2	OFF-OFF	Pas de modification
	Vérouillage de toutes les opérations	SW108-3/4	OFF-ON	Activé
	Température de consigne1	SW111-1/2/3/4	OFF-OFF / OFF-OFF	Pas de modification
	Température de consigne 2	SW112- 1/2/3/4	OFF-OFF / OFF-OFF	Pas de modification
Scène 2	Arrêt	SW105-1/2	ON-ON	SET BACK
	Vitesse de ventilation	SW105-3/4	OFF-OFF	Pas de modification
	Mode de fonctionnement	SW106-1/2	OFF-OFF	Pas de modification
	Vérouillage de toutes les opérations	SW106-3/4	OFF-OFF	Pas de modification
	Température de consigne 1	SW109- 1/2/3/4	OFF-OFF / OFF-OFF	Pas de modification
	Température de consigne 2	SW110- 1/2/3/4	OFF-OFF / OFF-OFF	Pas de modification

## 9.3. Exemple de réglage 3

### Lors de l'insertion d'une carte-clef :

- Si le mode de fonctionnement de l'unité intérieure est «REFROIDISSEMENT» et le fonctionnement sur ON, réglez la température sur 26°C.
- Si le mode de fonctionnement de l'unité intérieure est «CHAUFFAGE» et le fonctionnement sur ON, réglez la température sur 20°C.

### Retrait de la carte-clef

- Si le mode de fonctionnement de l'unité intérieure est «REFROIDISSEMENT», réglez la température sur 30°C.
- Si le mode de fonctionnement, de l'unité intérieure est «CHAUFFAGE», réglez la température sur 16°C. Puis réglez l'arrêt du fonctionnement après 3 heures.

En cas de raccordement de la carte-clef au CH1 et rien au CH2, insérer la carte-clef doit mettre le contact sur ON, la retirer doit le mettre sur OFF.

Réglage	N° de commutateur	Réglage du commutateur	Fonction
Mode	SW104-1	ON	Mode1
Signal OFF	SW104-2	OFF	Désactivé
Polarité	SW104-3	ON	OFF→ON SCENE1 ON→OFF SCENE2
	SW104-4	OFF	ON →OFF SCENE3 OFF →ON SCENE4
Réglage CH2	EXIN	0	Arrêt
Minuterie OFF	SW103	2	Arrêt après 3 heures

## NOTICE D'INSTALLATION

Scène	Réglage	N° de commutateur	Réglage du commutateur	Fonction
<b>Scène 1</b>	Arrêt	SW107-1/2	OFF-ON	Utilisation
	Vitesse de ventilation	SW107-3/4	OFF-OFF	Pas de modification
	Mode de fonctionnement	SW108-1/2	ON-ON	Pas de modification 2
	Vérouillage de toutes les opérations	SW108-3/4	OFF-OFF	Pas de modification
	Température de consigne 1	SW111-1/2/3/4	ON-ON / OFF-ON	26°C
	Température de consigne 2	SW112- 1/2/3/4	ON-OFF / ON-OFF	20°C
<b>Scène 2</b>	Arrêt	SW105-1/2	OFF-OFF	Pas de modification
	Vitesse de ventilation	SW105-3/4	OFF-OFF	Pas de modification
	Mode de fonctionnement	SW106-1/2	ON-ON	Pas de modification 2
	Vérouillage de toutes les opérations	SW106-3/4	OFF-OFF	Pas de modification
	Température de consigne 1	SW109- 1/2/3/4	ON-ON / ON-ON	30°C
	Température de consigne 2	SW110- 1/2/3/4	ON-OFF / OFF-OFF	16°C

## 10. MISE SOUS TENSION

### ⚠ ATTENTION

- Contrôlez à nouveau le câblage. Un mauvais câblage pourrait endommager l'appareil.

1. Vérifiez le câblage et les réglages des interrupteurs du Room Energy Controller.
2. Vérifiez le câblage et les réglages des interrupteurs des appareils connectés avant la mise sous tension.  
*Référez vous au manuel d'installation des unités intérieures.*
3. Mettez le système VRF sous tension.

- Le Room Energy Controller s'initialise. Les DEL 1 (vert) et DEL 2 (orange) clignotent.
- Une fois le réglage initial terminé, le Room Energy Controller démarre automatiquement. La DEL 1 (vert) s'allume.

\* Le Room Energy Controller ne fonctionne pas pendant la phase d'initialisation.

Si une erreur se produit, une DEL s'allume ou clignote (*voir les codes d'erreurs paragraphe «11. Affichage à LED»*).

## 11. AFFICHAGE À LED

### 11.1. Code normal

Indications normales			Opérations
LED 1 (vert)	LED 2 (orange)	LED 3 (rouge)	
●	●	□	Durant l'initialisation (durant la séquence d'initialisation)
■	□	□	Fonctionnement normal

Mode d'affichage ■ : ON

□ : OFF

● : Clignotement

### 11.2. Codes erreurs

Indications des erreurs			Erreurs
LED1 (vert)	LED2 (orange)	LED3 (rouge)	
●(1)	●(2)	◇	Erreur de communication de la télécommande
●(1)	●(5)	◇	Erreur du scan
●(2)	●(6)	◇	Erreur de réglage de l'adresse de l'unité intérieure / télécommande
●(11)	●(2)	◇	Erreur de communication du périphérique de la carte électronique

Mode d'affichage

● : 0,5s ON / 0,5s OFF

◇ : 0,1s ON / 0,1s OFF

( ) : Nombre de clignotements







Votre spécialiste



**Siège social** : ATLANTIC Climatisation & Ventilation  
S.A.S. au capital de 2 916 400 euros  
13, Boulevard Monge - Z.I - BP 71 - 69882 MEYZIEU cedex  
RCS Lyon n° B 421 370 289  
[www.atlantic.fr](http://www.atlantic.fr) Tél. 04 72 10 27 50

NI 923 437 #

Janvier 2018