

# VARFREE

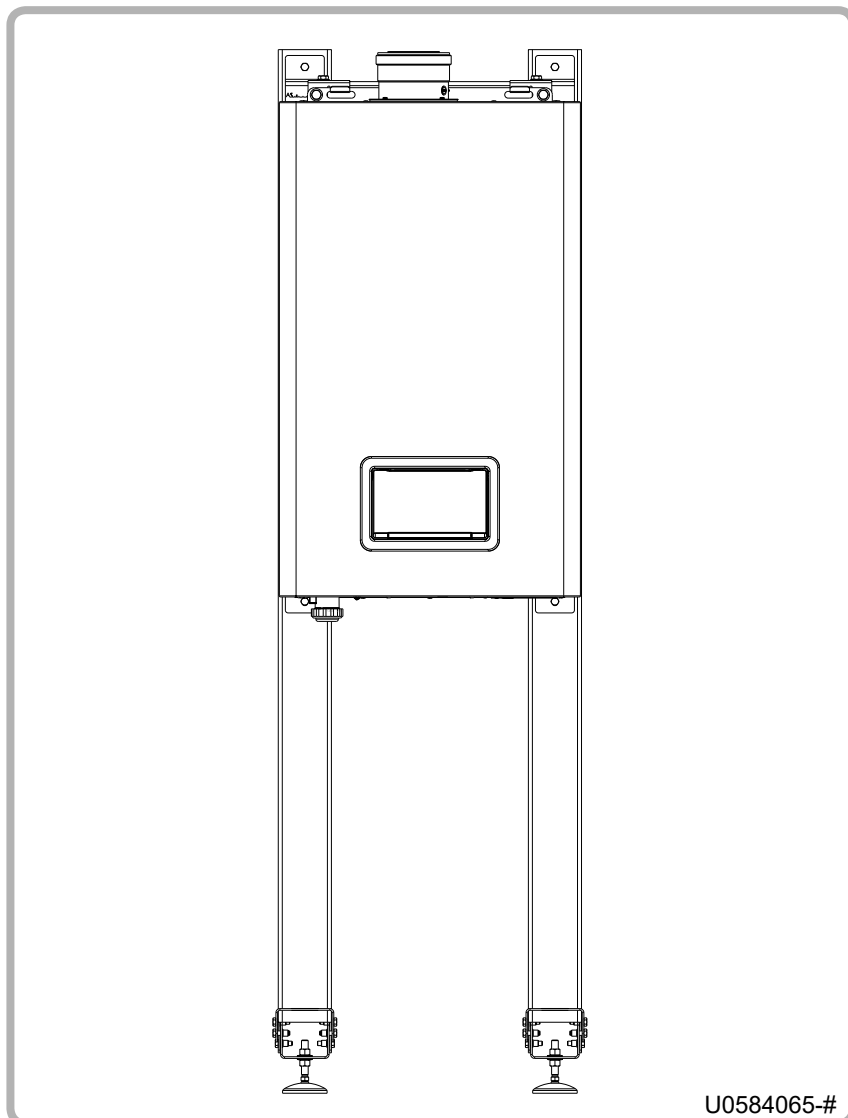
Chassis autoportant pour chaudière seule

Self-supporting mounting for single boiler

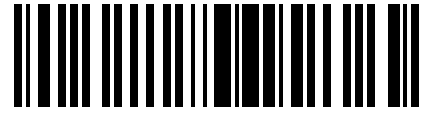
Chasis autoportante para caldera sola

Telaio autoportante per sola caldaia

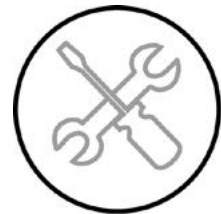
Zelfdragend frame voor één enkele ketel



00RNO0270-C / 01.02.2018



300001820



**Notice d'installation**

**Installation instructions**

**Manual de instalación**

**Manuale di installazione**

**Handleiding:  
installatie**



**GROUPE  
ATLANTIC**  
**SITE DE PONT-DE-VAUX**

1 route de Fleurville  
FR - 01190 PONT-DE-VAUX



# 1.

**Descriptif**

**Description**

**Descripción**

**Descrizione**

**Beschrijving**

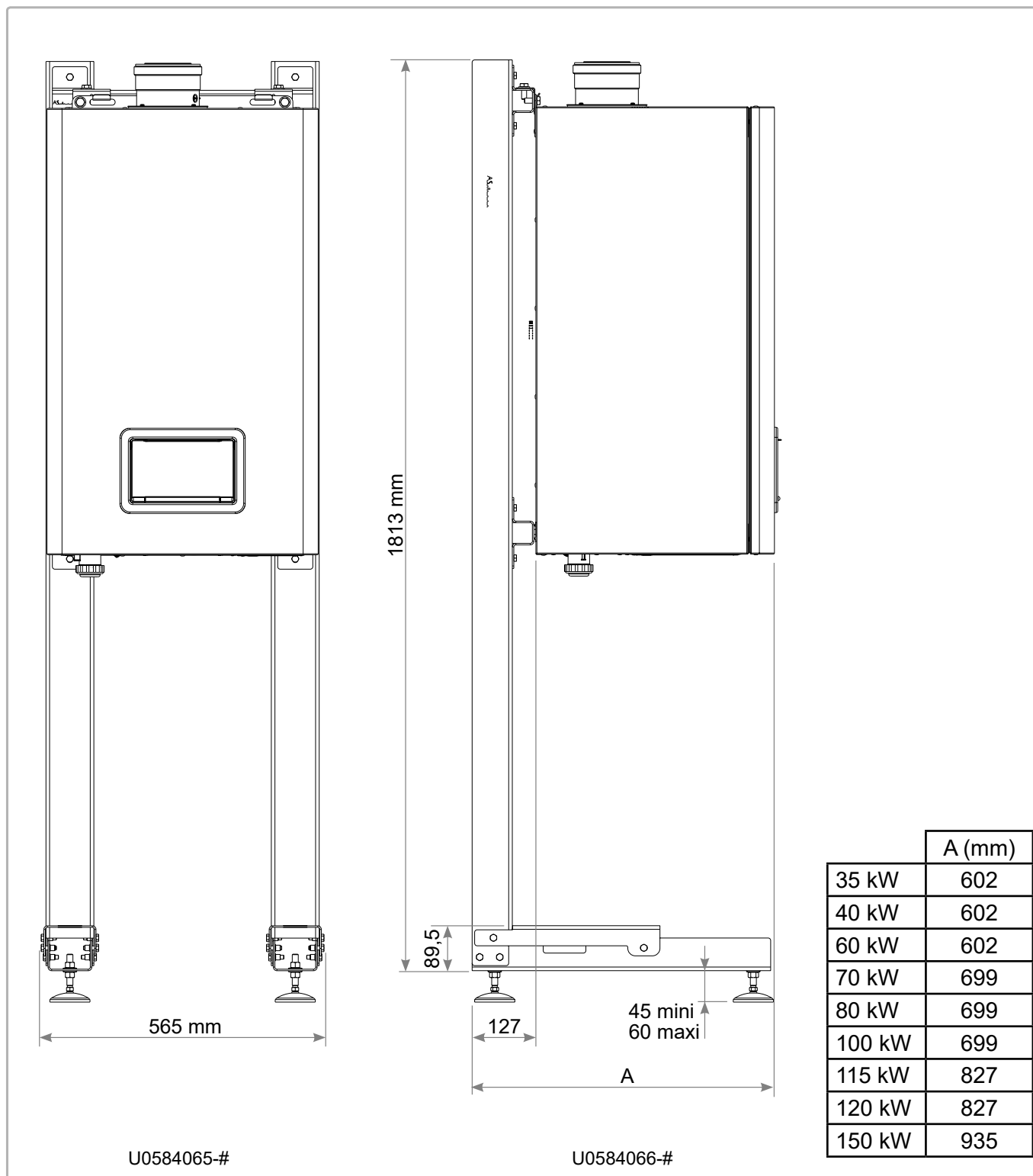
# Caractéristiques dimensionnelles

## Dimensional characteristics

### Características dimensionales

### Caratteristiche dimensionali

### Afmetingen



# Avertissement

## Warning

### Advertencia

#### Avvertenza

##### Waarschuwing

**FR**

La présente notice décrit uniquement le montage du support de chaudière autoporté. Veuillez-vous reporter au manuel d'installation des chaudières et aux manuels des différents accessoires pour tous les raccordements (hydraulique, électrique et fumisterie).

**EN**

This manual provides the instructions for assembling the self-supporting boiler mounting only. Please refer to the boiler installation manual and manuals for the various accessories for all connections (hydraulics, wiring and boiler fitting).

**ES**

Estas instrucciones describen únicamente el montaje del soporte de caldera autoportante. Para las conexiones (hidráulica, eléctrica y de la fumistería), consulte el manual de instalación de calderas y los manuales de los distintos accesorios.

**IT**

Le presenti istruzioni descrivono unicamente il montaggio del supporto autoportante della caldaia. Consultare il manuale d'installazione delle caldaie e i manuali relativi ai diversi accessori per tutti i collegamenti (idraulico, elettrico e fumisteria).

**NL**

Deze handleiding beschrijft alleen de installatie van de zelfdragende houder voor de verwarmingsketel. Raadpleeg de handleiding voor de ketelinstallatie en de handleidingen van de verschillende accessoires voor alle aansluitingen (hydraulische, elektrische en rookgassen).

# 2.

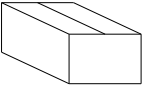
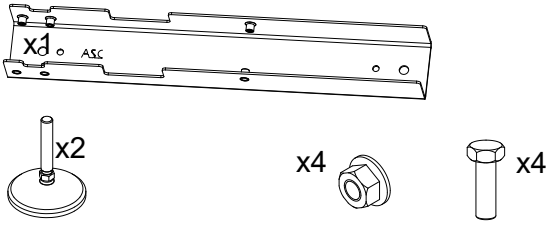
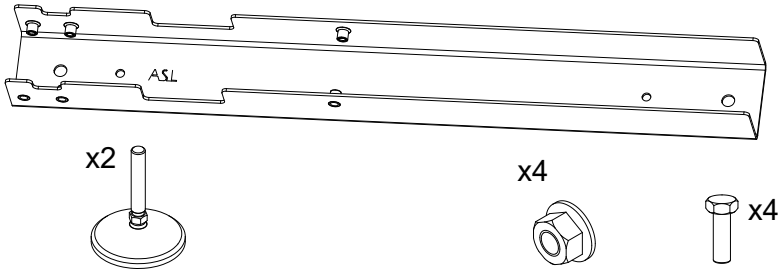
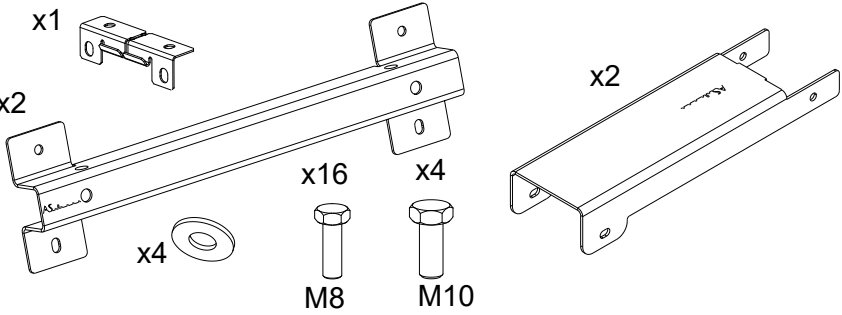
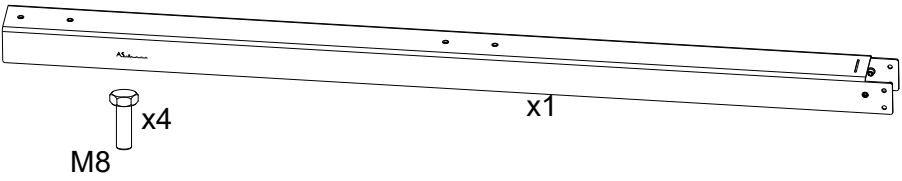
**Composition des colis**

**Package composition**

**Composición del suministro**

**Composizione dei colli**

**Samenstelling van de pakketten**

		35 kW → 100 kW	115 kW 120 kW 150 kW
082340		x2	
082341			x2
082342		x1	x1
082343		x2	x2

# 3.

**Assemblage**

**Assembly**

**Ensamblaje**

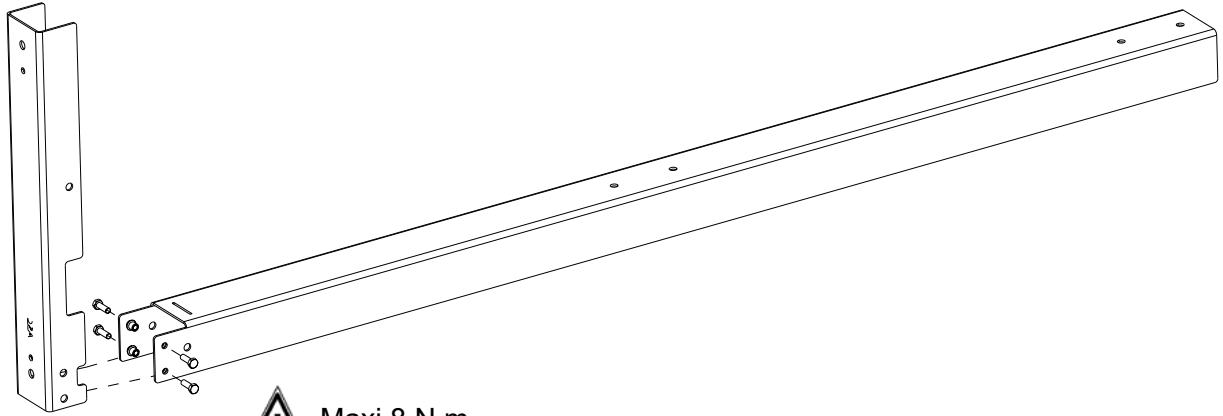
**Assemblaggio**

**Montage**



x 2

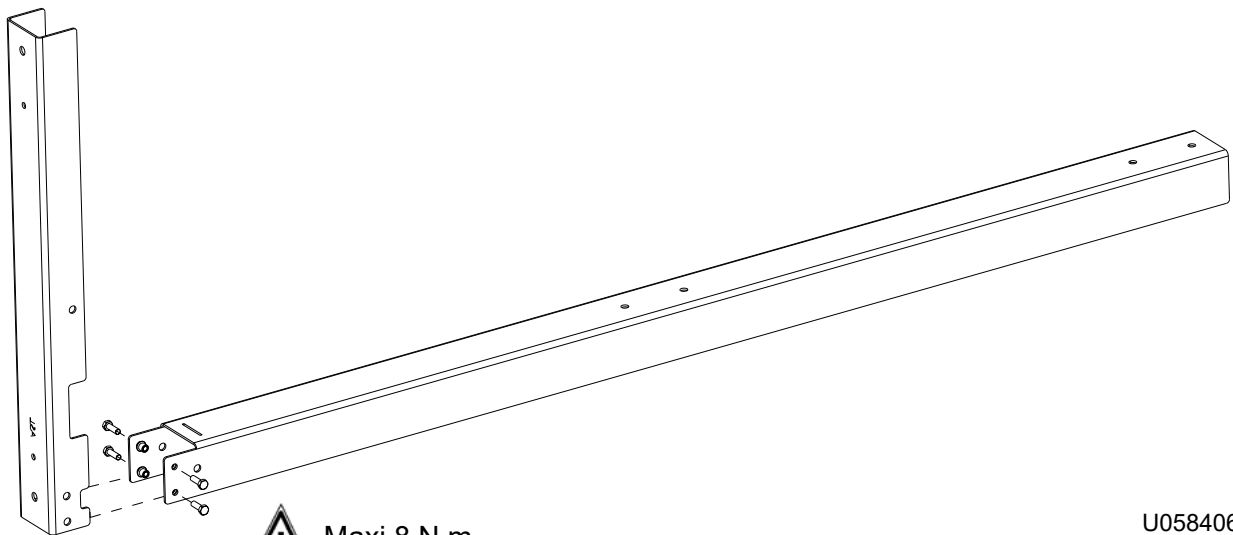
35 - 100 kW :



! Maxi 8 N.m

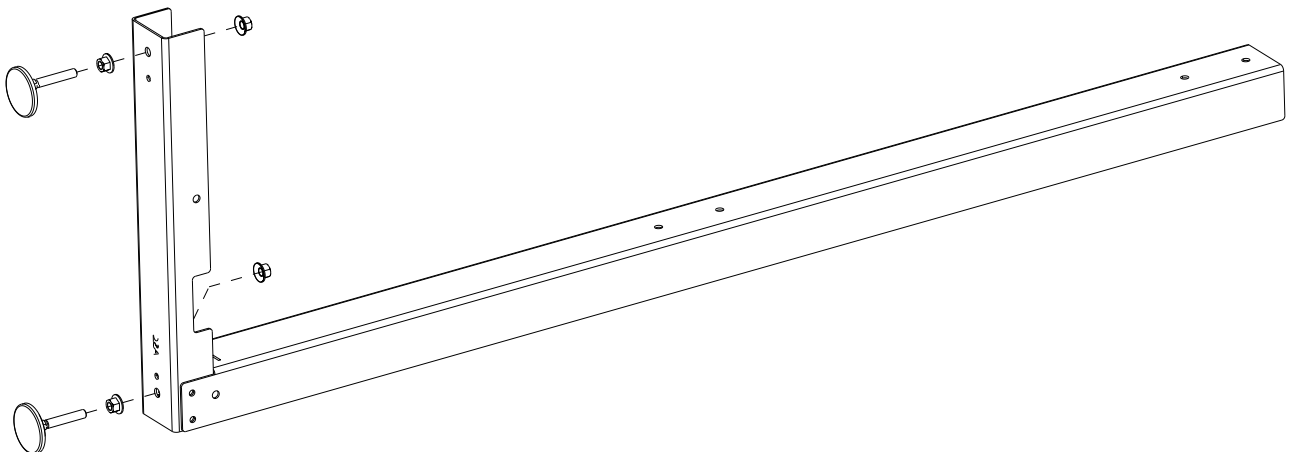
U0583503-#

115 - 120 kW - 150 kW :

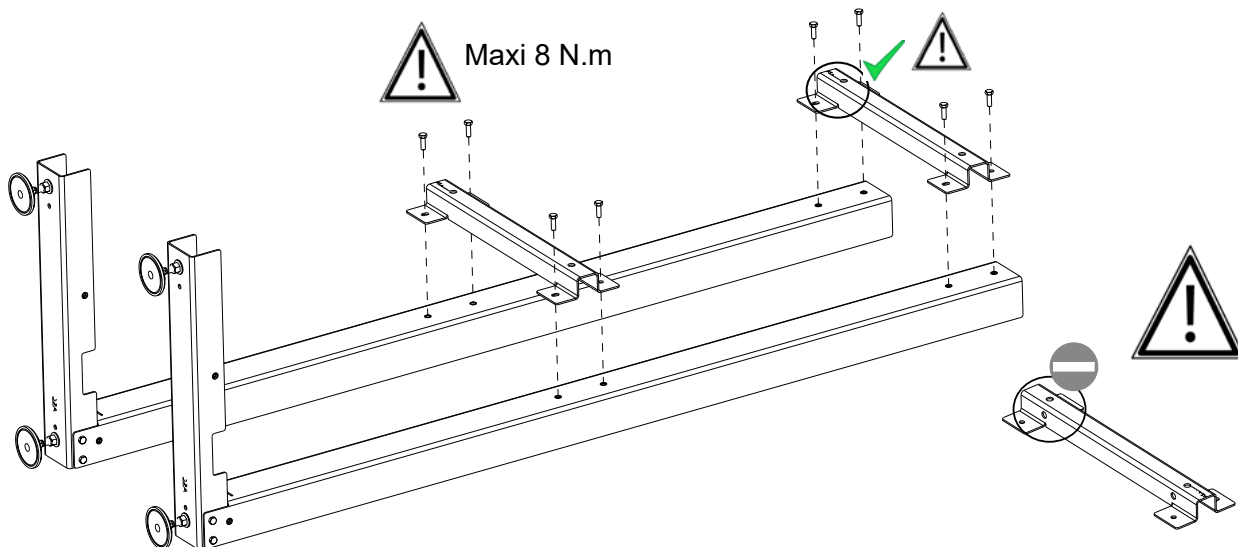


! Maxi 8 N.m

U0584067-#



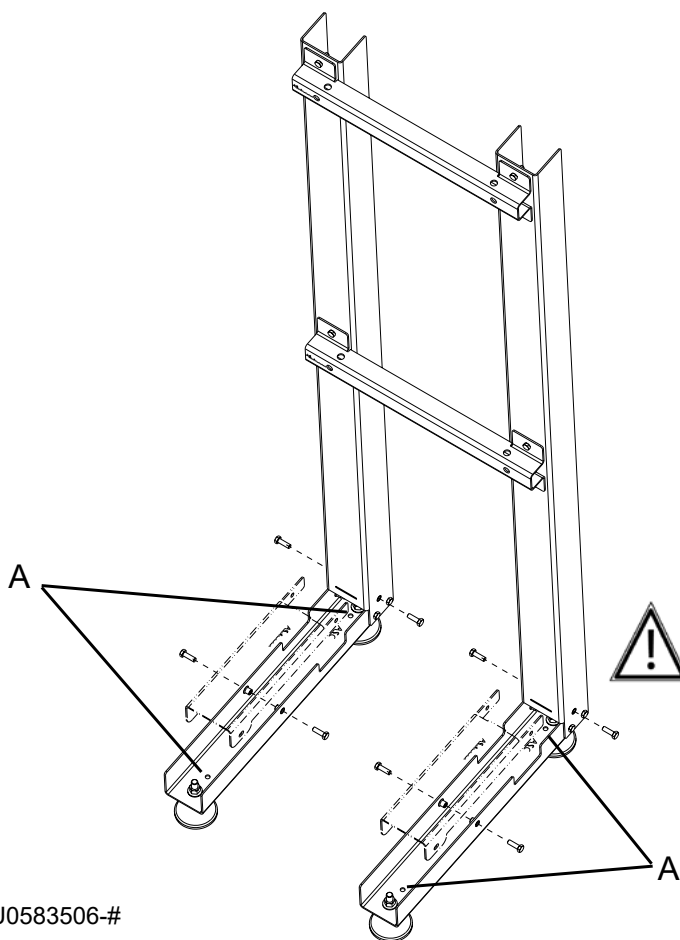
U0583504-A



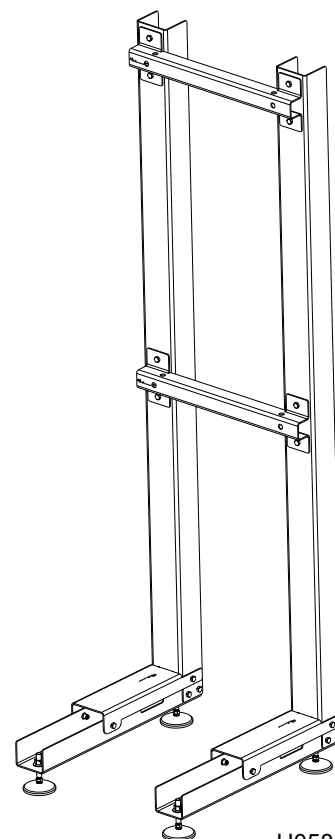
U0583505-#



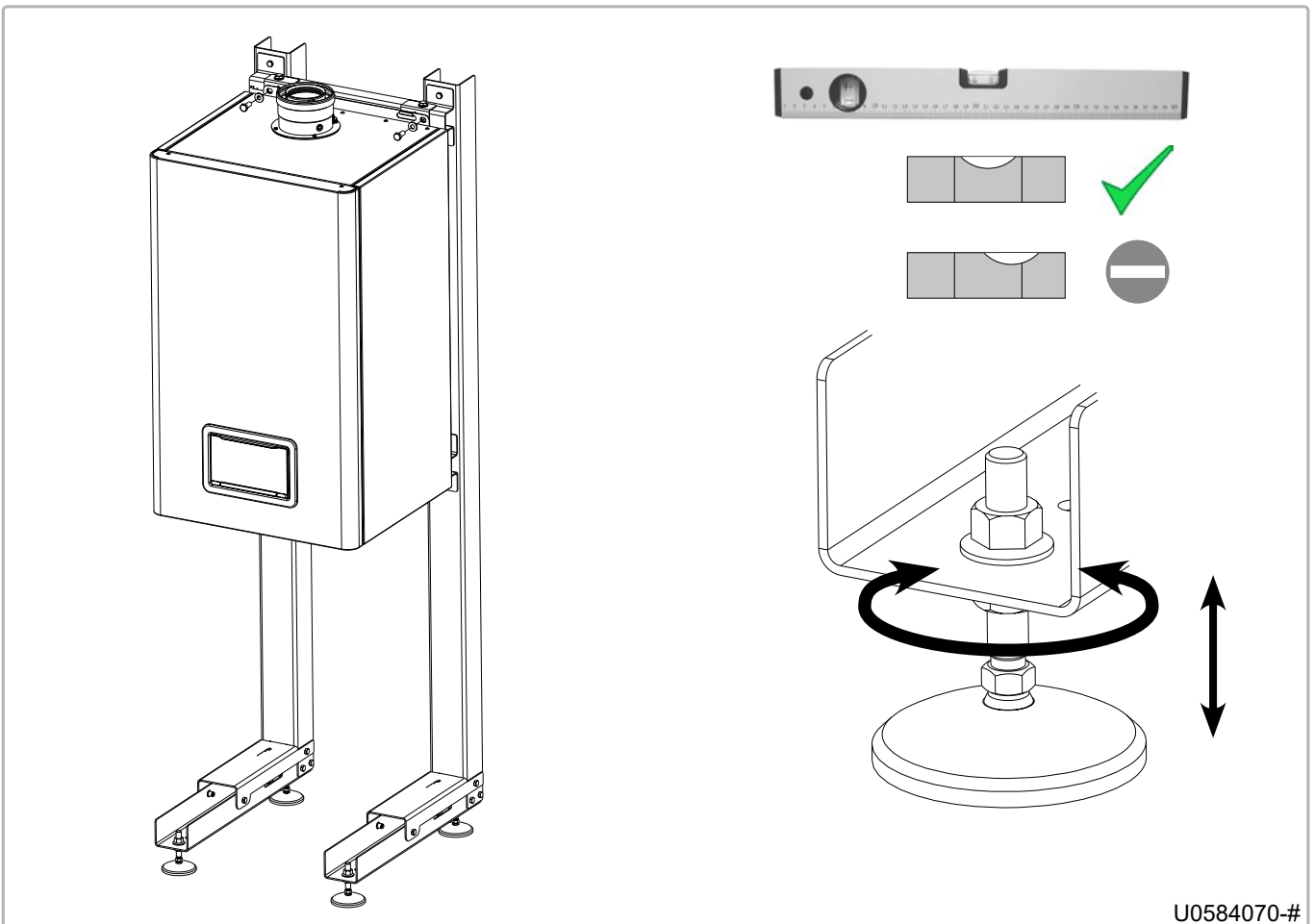
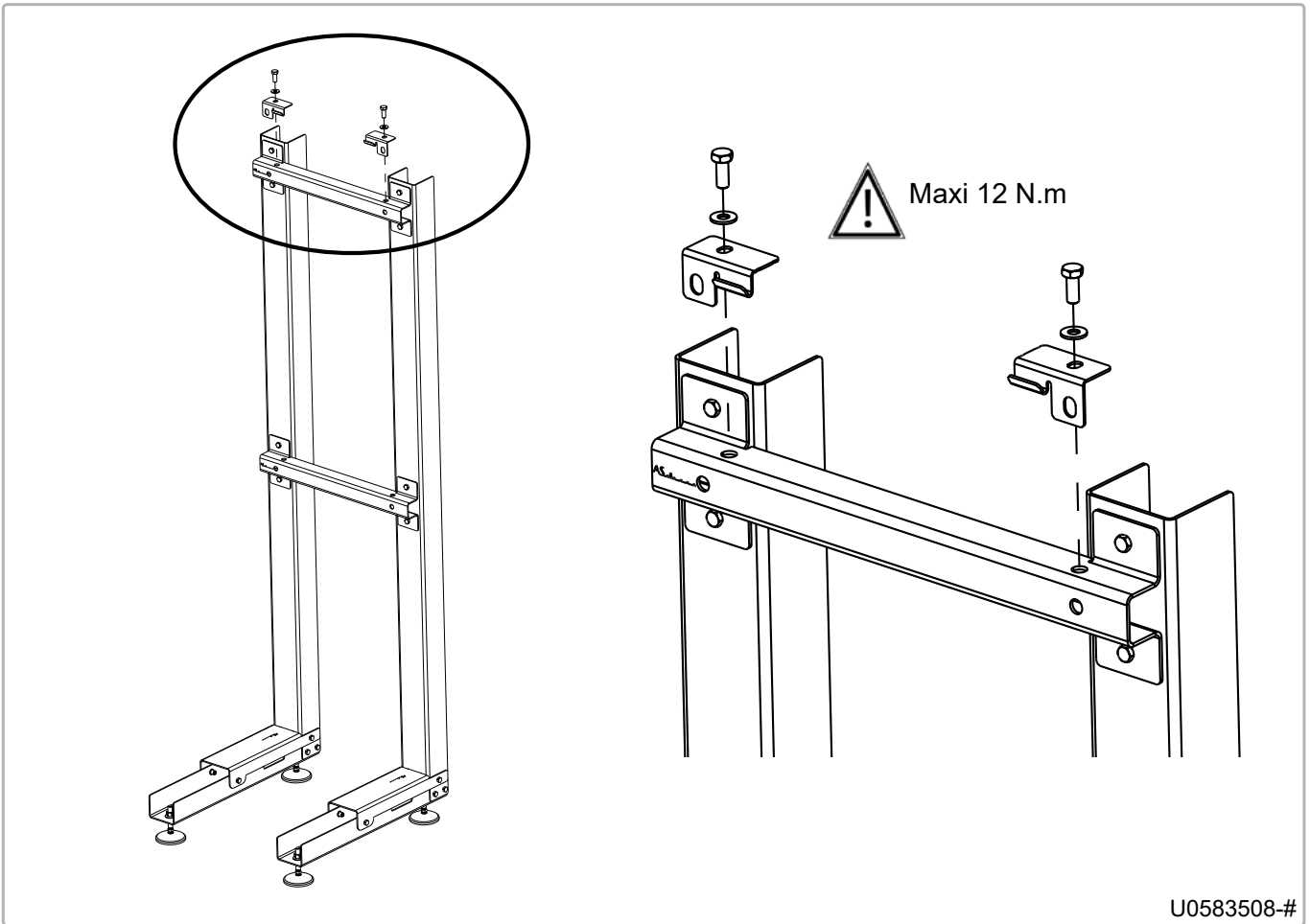
Fixer le support au sol (trous A)  
Fix the mounting to the ground (holes A)  
Fije el soporte en el suelo (orificios A)  
Fissare il supporto al suolo (foro A)  
Bevestig de houder aan de vloer (gat A)



U0583506-#



U0583507-#



**SATC ATLANTIC SOLUTIONS CHAUFFERIE**

1 route de Fleurville  
 01190 PONT DE VAUX  
 Tél. : 03 51 42 70 03  
 Fax : 03 85 51 59 30  
[www.atlantic-guillot.fr](http://www.atlantic-guillot.fr)

**THERMOR SERVICES**

17 rue Croix Fauchet - BP 46  
 45141 SAINT-JEAN-DE-LA-RUELLE  
 Tel.:  **0 810 081 045**  
0,06 € TTC/MN  
[www.thermor.fr](http://www.thermor.fr)

**ATLANTIC BELGIUM SA**

Avenue du Château Jaco, 1  
 1410 WATERLOO  
 Tel. : 02/357 28 28  
 Fax : 02/351 49 72  
[www.ygnis.be](http://www.ygnis.be)

**YGNIS AG**

Wolhuserstrasse 31/33  
 6017 RUSWIL CH  
 Tel.: +41 (0) 41 496 91 20  
 Fax : +41 (0) 41 496 91 21  
 Hotline : 0848 865 865  
[www.ygnis.ch](http://www.ygnis.ch)

**YGNIS ITALIA SPA**

Via Lombardia, 56  
 21040 CASTRONNO (VA)  
 Tel.: 0332 895240 r.a.  
 Fax : 0332 893063  
[www.ygnis.it](http://www.ygnis.it)

**HAMWORTHY HEATING LIMITED**

Customer Service Center  
 Fleets Corner, POOLE,  
 Dorset BH17 0HH  
 Tel.: 0845 450 2865  
 Fax.: 01202 662522  
[service@hamworthy-heating.com](mailto:service@hamworthy-heating.com)  
[www.hamworthy-heating.com](http://www.hamworthy-heating.com)

**ATLANTIC IBERICA SAU**

Servicio de Asistencia Técnica Ygnis  
 Calle Molinot 59-61  
 Pol Ind Camí Ral  
 08860 CASTELLDEFELS (BARCELONA)  
 Tel. : 902 45 45 22  
 Fax : 902 45 45 20  
[callcenter@groupe-atlantic.com](mailto:callcenter@groupe-atlantic.com)  
[repuestos@groupe-atlantic.com](mailto:repuestos@groupe-atlantic.com)  
[www.ygnis.es](http://www.ygnis.es)

Others countries, contact your local retailer

