

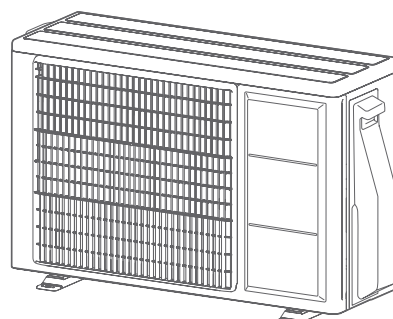
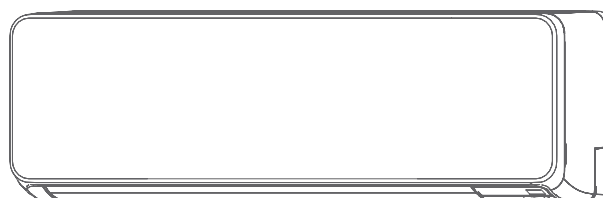
FR

Notice d'installation

Muraux Takao M3 Confort Plus

DC Inverter - R32





ASYG 7 KG	<input checked="" type="checkbox"/>
ASYG 7 KG TB	<input checked="" type="checkbox"/>
ASYG 9 KG	<input checked="" type="checkbox"/>
ASYG 9 KG TB	<input checked="" type="checkbox"/>
ASYG 12 KG	<input checked="" type="checkbox"/>
ASYG 12 KG TB	<input checked="" type="checkbox"/>
ASYG 14 KG	<input checked="" type="checkbox"/>
ASYG 14 KG TB	<input checked="" type="checkbox"/>

NI 923 337 A
04/2019Destinée au professionnel.
À conserver par l'utilisateur pour consultation ultérieure.



AVERTISSEMENTS ET PRÉCAUTIONS

Lire en détail le présent document avant d'entreprendre tous travaux d'installation.

	Ce symbole indique que cet appareil utilise un réfrigérant inflammable. Il existe un risque d'incendie si du réfrigérant fuit et se retrouve exposé à une source d'inflammation externe.
	Ce symbole indique que le personnel qualifié doit manipuler cet équipement conformément à la notice d'installation.
	Lire attentivement la notice d'utilisation.
	Utiliser les recommandations données dans la notice d'installation et la notice d'utilisation.



AVERTISSEMENTS ET PRÉCAUTIONS

Conditions réglementaires d'installation et d'entretien

L'installation et l'entretien de l'appareil doivent être effectués par un professionnel agréé conformément aux textes réglementaires et règles de l'art en vigueur notamment :
France :

- Législation sur le maniement des fluides frigorigènes : **Décret 2007/737 et ses arrêtés d'application.**
 - La mise en service de ce climatiseur nécessite l'appel d'un installateur qualifié, possédant une attestation de capacité conformément aux articles **R 543-75 à 123 du code de l'environnement et de ses arrêtés d'application.** Ainsi que tout autre opération réalisée sur des équipements nécessitant la manipulation de fluides frigorigènes.
 - **NF C 15-100 et ses modificatifs** : Installations électriques à basse tension - Règles.
-

Fluide frigorigène R32

- Pour installer l'unité, utiliser du fluide frigorigène R32 en cas de charge additionnelle, des outils et des liaisons spécifiquement adaptés au R32.
 - Ce fluide inflammable impose de respecter des surfaces et volumes minimum de pièce où l'appareil est installé, stocké ou utilisé. S'assurer que l'application du chantier est en phase avec la taille des pièces traitées et la charge en fluide de l'installation (respect de la norme EN-378).
 - Ne pas introduire dans l'appareil d'autres substances que le fluide frigorigène préconisé. Si de l'air entre dans le circuit frigorifique, la pression dans le circuit augmentera anormalement et pourra rompre les liaisons.
 - Ne libérer pas le réfrigérant dans l'atmosphère. En cas de fuite de réfrigérant pendant l'installation aérer la pièce. A la fin de l'installation aucune fuite de réfrigérant ne doit être présente sur le circuit. Une fuite de fluide exposée à des flammes peut provoquer des flammes toxiques.
 - Ne pas toucher le fluide frigorigène lors de fuite des liaisons ou autre. Un contact direct peut provoquer des gelures.
 - Ne pas installer et stocker l'unité à proximité d'une source de chaleur.
 - Respecter les règles de sécurité et d'usage du réfrigérant R32.
 - Respecter les réglementations nationales en matière de gaz
 - Ne percer et ne brûler pas l'appareil.
-



AVERTISSEMENTS ET PRÉCAUTIONS

Généralité

- Se débarrasser des matériaux d'emballage comme il se doit. Déchirer les emballages plastiques et les mettre au rebut dans un endroit où des enfants ne risquent pas de jouer avec. Les emballages plastiques non déchirés peuvent être la cause d'étouffement.
 - Cet appareil ne renferme aucune pièce réparable par l'utilisateur. Confier le à un installateur.
 - Cet appareil peut être utilisé par des enfants âgés d'au moins 8 ans et par des personnes ayant des capacités physiques, sensorielles ou mentales réduites ou dénuées d'expérience ou de connaissance, si ils (si elles) sont correctement surveillé(e)s ou si des instructions relatives à l'utilisation de l'appareil en toute sécurité leur ont été données et si les risques encourus ont été appréhendés. Les enfants ne doivent pas jouer avec l'appareil. Le nettoyage et l'entretien par l'utilisateur ne doivent pas être effectués par des enfants sans surveillance.
-

Manutention

- L'unité extérieure ne doit pas être couchée au cours du transport. Le transport couché risque d'endommager l'appareil par déplacement du fluide frigorigène et déformation des suspensions du compresseur. Les dommages occasionnés par le transport couché ne sont pas couverts par la garantie. En cas de nécessité, l'unité extérieure peut être penchée uniquement lors de sa manutention à la main (pour franchir une porte, pour emprunter un escalier). Cette opération doit être menée avec précaution et l'appareil doit être immédiatement rétabli en position verticale.
-



AVERTISSEMENTS ET PRÉCAUTIONS

Liaisons frigorifiques

-
- Tous les circuits frigorifiques craignent les contaminations par les poussières et l'humidité. Si de tels polluants s'introduisent dans le circuit frigorifique ils peuvent concourir à dégrader la fiabilité des unités. Il est nécessaire de s'assurer du confinement correct des liaisons et des circuits frigorifiques des unités. En cas de défaillance ultérieure et sur expertise, le constat de présence d'humidité ou de corps étrangers dans l'huile du compresseur entraînerait systématiquement l'exclusion de garantie.
-
- Vérifier dès la réception que les raccords et bouchons de circuit frigorifique montés sur l'unité intérieure et l'unité extérieure sont bien en place et bloqués (impossible à desserrer à main nue). Si tel n'est pas le cas, les bloquer en utilisant une contre clef.
-
- Vérifier que les liaisons frigorifiques sont bien obturées (bouchons plastiques ou tubes écrasés aux extrémités et brasés). Si les bouchons doivent être retirés en cours de travail (tubes recoupés par exemple), les remonter le plus vite possible afin d'éviter une contamination du tube.
-
- Ne pas utiliser de pâte bleu ou d'étanchéité pour les liaisons frigorifiques car elle les obstrue. Son utilisation entraînera la mise hors garantie de l'appareil.
-
- Ne pas utiliser d'huile minérale ordinaire sur les raccords «Flare». Utiliser de l'huile frigorifique POE en évitant au maximum qu'elle ne pénètre dans le circuit, au risque de réduire la longévité du matériel.
-
- Utiliser de l'azote sec pour chasser la limaille dans les tuyaux et pour éviter l'introduction d'humidité nuisible au fonctionnement de l'appareil.
-
- Ne pas utiliser de liaison usagée, déformée ou décolorée mais une liaison neuve de qualité frigorifique. Refabriquer un dudgeon si celui-ci a été déconnecté.
-
- Le raccordement flare des liaisons frigorifiques doit être réalisé en extérieur.
-

Piles

-
- Ne pas laisser les piles à la portée d'enfants.
-
- En cas de non utilisation de la télécommande pendant une longue période, enlever les piles pour éviter d'éventuelles fuites qui pourraient endommager l'appareil.
-
- Si du liquide s'écoulant des piles entre en contact avec la peau, les yeux ou la bouche, rincer immédiatement avec beaucoup d'eau et consulter votre médecin.
-
- Les piles usées doivent être enlevées immédiatement et recyclées de manière appropriée.
-
- Ne pas tenter de recharger des piles.
-



AVERTISSEMENTS ET PRÉCAUTIONS

Installation

-
- Avant toute intervention, s'assurer que l'alimentation électrique générale est coupée.
-
- L'installation doit être réalisée en respectant impérativement les normes en vigueur sur le lieu d'installation et les instructions d'installation du constructeur.
-
- L'installateur doit poser l'unité en utilisant les recommandations données dans la présente notice. Une installation mal réalisée peut provoquer de sérieux dégâts comme des fuites de fluide frigorigène ou d'eau, des chocs électriques ou des risques d'incendie. Si l'unité n'est pas installée en respectant cette notice, la garantie du fabricant ne sera pas valable.
-
- Seul du personnel qualifié est en mesure de manipuler, remplir, purger et jeter le réfrigérant.
-
- Ces climatiseurs sont destinés à un usage résidentiel et tertiaire, pour assurer le confort thermique des utilisateurs. Ils ne sont pas destinés à être utilisés dans des lieux où l'humidité est excessive (fleuriste, serre d'intérieur, cave à vin ...), où l'air ambiant est poussiéreux et où les interférences électromagnétiques sont importantes (salle informatique, proximité d'antenne de télévision ou relais).
-
- Les appareils ne sont pas anti-déflagrants et ne doivent donc pas être installés en atmosphère explosible.
-
- Prendre les mesures adéquates afin d'empêcher l'unité extérieure d'être utilisée comme abri par de petits animaux. Les animaux qui entrent en contact avec des parties électriques sont susceptibles d'être à l'origine de pannes ou d'incendie. Indiquer au client qu'il doit garder la zone entourant l'unité propre.
-
- Installer les unités dans un emplacement où il sera aisé d'installer les tuyaux gaz, liquide et d'évacuation des condensats.
-
- Installer le climatiseur sur une fondation suffisamment solide pour supporter le poids de l'unité. Une fondation d'une solidité insuffisante peut entraîner la chute de l'appareil et provoquer des blessures.
-
- Installer l'unité intérieure, l'unité extérieure, les câbles d'alimentation, les câbles d'interconnexion et les câbles de la télécommande au minimum à 1 m d'une télévision ou d'un récepteur radio. Cette précaution est destinée à éviter les interférences sur le signal de réception de la télévision ou du bruit sur le signal radio (cependant, même à plus d'1 m les signaux peuvent être encore perturbé).
-
- En cas de déménagement, faire appel à un installateur pour le débranchement et l'installation de l'appareil.
-
- Veiller à utiliser les pièces fournies ou spécifiées dans la notice lors des travaux d'installation.
-
- Fixer correctement le couvercle du boîtier électrique et le panneau de service des unités. Si le couvercle du boîtier électrique de l'unité ou le panneau de service est mal fixé, il y a un risque d'incendie, d'électrocution en raison de la présence de poussière, d'eau etc.
-



AVERTISSEMENTS ET PRÉCAUTIONS

Raccordements électriques

- L'installation électrique doit être réalisée conformément à la réglementation en vigueur en particulier : norme **NF C 15-100**.
- Si le câble d'alimentation est endommagé, il doit être remplacé par un câble ou un ensemble spécial disponible auprès du fabricant ou de son service après vente.
- La longueur maximale du câble, est fonction d'une chute de tension qui doit être inférieure à 2%. Si la longueur du câble est excessive utiliser une section de câble supérieure.
- Les raccordements électriques ne seront effectués que lorsque toutes les autres opérations de montage (fixation, assemblage, ...) auront été réalisées.
- Vérifier que le câblage n'est pas sujet à l'usure, à la corrosion, à une pression excessive, aux vibrations, à des bords tranchants ou à tout autre effet néfaste de l'environnement.
- Les appareils de climatisation Atlantic sont prévus pour fonctionner avec les régimes de neutre suivants : TT et TN. Le régime de neutre IT ne convient pas pour ces appareils (utiliser un transformateur de séparation). Les alimentations monophasées sans neutre (entre phases) sont strictement à proscrire. En ce qui concerne les appareils triphasés, le neutre doit également toujours être distribué (TT ou TN).
- Le contrat souscrit avec le fournisseur d'énergie doit être suffisant pour couvrir non seulement la puissance de l'appareil mais également la somme des puissances de tous les appareils susceptibles de fonctionner en même temps. Lorsque la puissance est insuffisante, vérifier auprès du fournisseur d'énergie la valeur de la puissance souscrite dans votre contrat.
- Obtenir de l'opérateur du réseau de distribution électrique les spécifications du câble et le courant harmonique, etc.
- Ne jamais utiliser de prise de courant pour l'alimentation.
- Utiliser un circuit d'alimentation dédié. Ne pas partager l'alimentation avec un autre appareil.
- Utiliser une ligne d'alimentation indépendante protégée par un disjoncteur omnipolaire avec ouverture des contacts supérieures à 3 mm pour alimenter l'appareil.
- L'installation électrique doit obligatoirement être équipée d'une protection différentielle de 30 mA.
- Veiller à placer le disjoncteur à un endroit où les utilisateurs ne peuvent pas le démarrer ou l'arrêter involontairement (local annexe, ...). Lorsque le tableau électrique se trouve en extérieur, le refermer et le verrouiller afin qu'il ne puisse pas être facilement accessible.
- Sauf en cas d'urgence, ne jamais couper le disjoncteur principal, ni le disjoncteur des unités intérieures pendant le fonctionnement. Cette manipulation provoquerait une panne du compresseur ainsi qu'une fuite d'eau. Arrêter l'unité intérieure uniquement à l'aide de tous types de télécommandes ou d'un appareil d'entrée externe (interrupteur), puis couper le disjoncteur.



AVERTISSEMENTS ET PRÉCAUTIONS

Raccordements électriques

- Ne jamais toucher les composants électriques immédiatement après que l'alimentation ait été coupée. Un choc électrique peut se produire. Après la mise hors tension, toujours attendre 10 minutes avant de toucher aux composants électriques. L'électricité statique présente dans le corps humain peut endommager les composants. Évacuer l'électricité statique de votre corps.
 - Raccorder l'unité à la terre. Une mise à la terre incorrecte peut provoquer des chocs électriques.
 - Un câblage incorrect peut endommager l'ensemble du système.
 - Lorsque le voltage est trop bas ou s'effondre lors du démarrage de l'appareil, celui-ci peut avoir du mal à démarrer. Dans ce cas, consulter votre agence ERDF.
 - S'assurer de la sécurité de tous les câbles, d'utiliser les fils respectant les normes en vigueur (NF C 15-100 en particulier), et qu'aucune force ne s'exerce sur le raccordement des bornes ou sur les câbles.
-



SOMMAIRE

UNITE EXTÉRIEURE	12
1. DIMENSIONS	12
2. PUISSANCES FRIGORIFIQUES ET CALORIFIQUES	13
3. DÉPLACEMENT DE L'UNITÉ	13
4. ACCESSOIRES	13
5. IMPLANTATION	14
5.1. Ancrage au sol	18
6. DÉMONTAGE ET MONTAGE DU CACHE VANNE	20
7. EVACUATION DES CONDENSATS	21
8. LIAISONS FRIGORIFIQUES	22
8.1. Caractéristiques	22
8.2. Mise en forme	22
8.3. Raccordement en Flare	23
9. ACCORDEMENT ÉLECTRIQUE	26
9.1. Préparation des câbles	26
9.2. Dimensionnement électrique	27
9.3. Schémas de principe	27
9.4. Borniers	28
9.5. Câblage	29
9.6. Isolation calorifique des raccords frigorifiques	30
UNITÉ INTERIEURE	31
1. ACCESSOIRES	31
2. ACCESSOIRES OPTIONELS	32
3. IMPLANTATION	33
4. FIXATION DE LA PLATINE MURALE	35
5. DÉMONTAGE ET REMONTAGE DE L'UNITÉ INTÉRIEURE	36
5.1. Dépose et repose de la grille d'entrée d'air	36
5.2. Dépose et repose du panneau frontal	37
6. LIAISONS FRIGORIFIQUES	38
6.1. Passage des liaisons frigorifiques dans le mur	40
6.2. Evacuation des condensats	43
7. INSTALLATION DE L'UNITÉ INTÉRIEURE	44
7.1. Pose de l'unité intérieure de la platine murale	44
7.2. Dépose de l'unité intérieure de la platine mural	44



SOMMAIRE

8. RACCORDEMENTS ÉLECTRIQUE	45
8.1. Préparation des câbles	45
8.2. Dimensionnement électrique	46
8.3. Ouverture du capot du bornier	46
8.4. Schéma de principe	47
8.5. Bornier	47
9. FINITION	48
10. INSTALLATION DE L'INTERFACE W-FI W-LAN	49
10.1. Installation de la platine PCB d'entrée/sortie externe	50
11. MISE EN SERVICE DE L'INSTALLATION	51
11.1. Précautions	51
11.2. Matériel à se procurer	51
11.3. Contrôle d'étanchéité (absence de fuite)	52
11.4. Tirage au vide	53
11.5. Charge complémentaire (si nécessaire)	55
11.6. Mise en gaz	56
11.7. Vérifications de l'absence de fuites sur le circuit	57
11.8. Essais de l'appareil	57
11.9. Rapatriement du fluide frigorigène dans l'unité extérieure (pump down)	57
TELECOMMANDE (AR-REM4E)	58
1. TÉLÉCOMMANDES FILAIRES (EN OPTION)	58
1.1. Télécommande filaire tactile UTY-RNRYZ3	58
1.2. Télécommande filaire simplifié UTY-RSRY	58
2. INSTALLATION	58
2.1. Réglage de la télécommande	58
2.2. Implantation	59
2.3. Codage de la télécommande	60
2.4. Paramétrage de la télécommande	61
3. DETAIL DES FONCTIONS	62
3.1. Nettoyage du filtre	62
3.2. Compensation de température de l'unité intérieure	63
3.3. Compensation de température télécommande filaire	64
3.4. Redémarrage automatique	64
3.5. Activer la sonde de température ambiante	65
3.6. Codage de la télécommande	65
3.7. Entrées externes	65
3.8. Contrôle du basculement de la température de la pièce sur la télécommande filaire	66
3.9. Commande du ventilateur de l'unité intérieure pour des économies d'énergie en mode froid	66
3.10. Sortie externe	66



SOMMAIRE

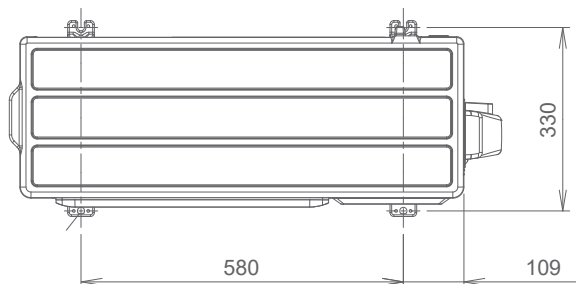
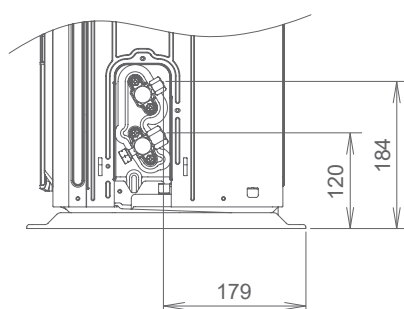
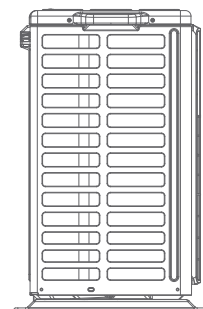
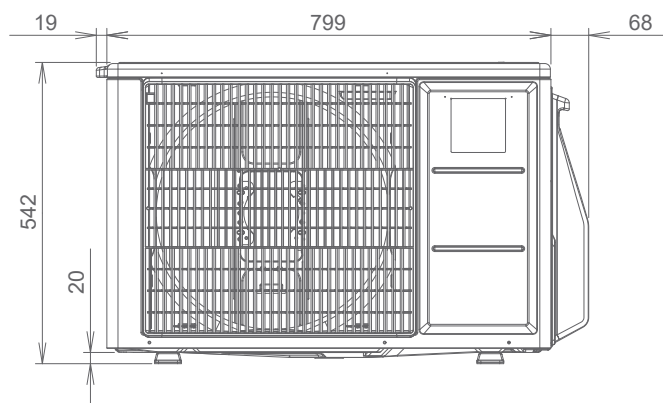
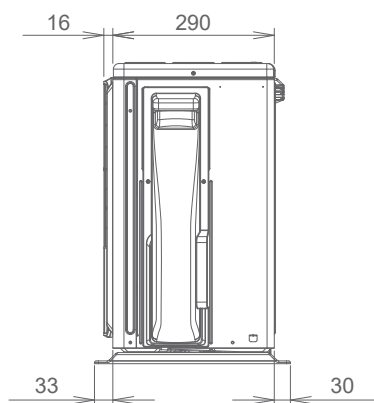
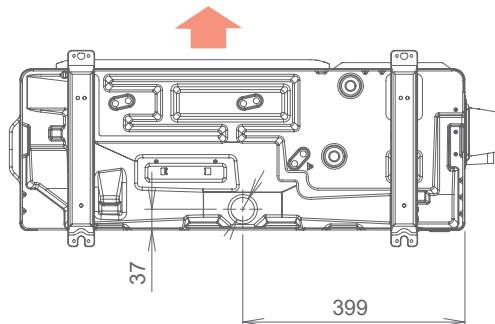
4. CONTRÔLE DE GROUPE	67
4.1. Paramétrage de l'adressage de la télécommande	68
5. ESSAIS DE FONCTIONNEMENT	69
5.1. Points à contrôler	69
5.2. Procédure	69
6. CODES ERREUR	70
POINTS A VERIFIER	74
MAINTENANCE	75
ENTRETIEN	76

UNITE EXTÉRIURE

1. DIMENSIONS

Unité : mm

Air



2. PUISSANCES FRIGORIFIQUES ET CALORIFIQUES

Ensemble mono-split		Puissance	
Unité extérieure	Unité intérieure	Frigorifique nominale (mini./maxi.)	Calorifique nominale (mini./maxi.)
AOYG 7 KGC.UE	ASYG 7 KGT.UI	2 000 W (900 W / 3 200 W)	2 500 W (900 W / 5 200 W)
	ASYG 7 KG TB.UI		
AOYG 9 KGC.UE	ASYG 9 KGT.UI	2 500 W (900 W / 3 400 W)	2 800 W (900 W / 5 400 W)
	ASYG 9 KG TB.UI		
AOYG 12 KGC.UE	ASYG 12 KGT.UI	3 400 W (900 W / 4 100 W)	4 000 W (900 W / 6 100 W)
	ASYG 12 KG TB.UI		
AOYG 14 KGC.UE	ASYG 14 KGT.UI	4 200 W (900 W / 4 500 W)	5 400 W (900 W / 6 400 W)
	ASYG 14 KG TB.UI		

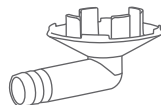
3. DÉPLACEMENT DE L'UNITÉ



- Ne pas toucher les ailettes, sous risque de se couper.
- Porter l'unité avec précaution, en la tenant par les poignées droite et gauche.

4. ACCESSOIRES

Les accessoires standards sont systématiquement présents dans les emballages. Récupérer les accessoires et les notices avant de se débarrasser des emballages. Utiliser les accessoires conformément aux instructions.

Accessoire	Visuel	Quantité
Sortie de condensats		1



5. IMPLANTATION

Le choix de l'emplacement est une chose particulièrement importante, car un déplacement ultérieur est une opération délicate, à mener par du personnel qualifié.

Décider de l'emplacement de l'installation après discussion avec le client.

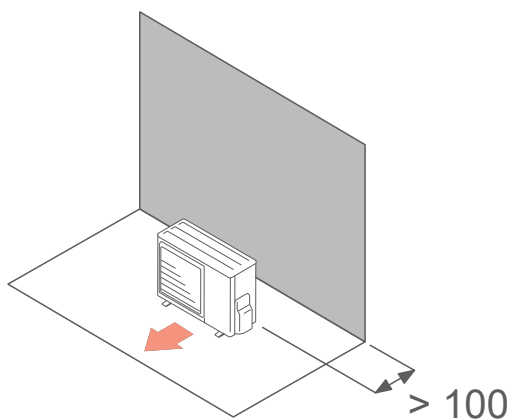
- Installer l'unité extérieure à un endroit capable de supporter son poids et qui ne propage pas de vibrations.
- Installer l'unité extérieure horizontalement.
- S'assurer d'avoir l'espace indiqué afin d'assurer une bonne circulation de l'air. L'entrée et la sortie d'air ne doivent en aucun cas être obstruées.
- Eviter d'installer l'unité face aux rayons directs du soleil.
- Ne pas installer l'unité à proximité d'une source de chaleur, de vapeur ou de gaz inflammables.
- Durant le fonctionnement en mode chaud, de l'eau de condensation s'écoule de l'unité extérieure. Veiller à prendre toutes les mesures nécessaires pour que cette eau s'écoule sans encombre et sans provoquer de dommages aux bâtiments.
- Ne pas installer l'unité face au vent, à un endroit exposé à des vents forts ou à de la poussière.
- Ne pas installer l'unité dans un endroit de passage.
- Installer l'unité extérieure dans une zone où il n'y aura pas de nuisances pour le voisinage pouvant être affecté par le débit d'air, le bruit ou les vibrations. Si l'unité extérieure devait être installée près du voisinage, s'assurer préalablement d'avoir obtenu leur accord.
- Eviter d'installer l'unité extérieure à un emplacement où elle risque d'être soumise à des salissures ou à des écoulements importants d'eau (par exemple sous un chéneau défectueux).
- Vérifier si le passage des liaisons vers les unités intérieures est possible et aisé.
- Tenir compte de l'entretien et de la maintenance dans le choix de l'emplacement. Laisser suffisamment d'espace pour que l'accès au climatiseur soit aisé.



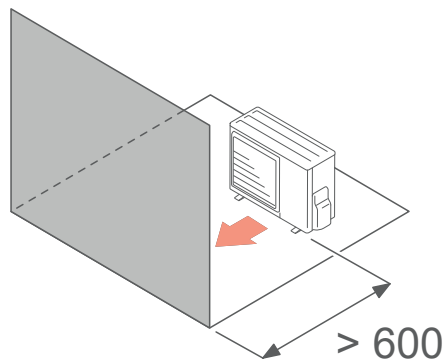
- Fixez solidement l'unité extérieure, si elle est exposée à des vents forts.
- Veillez à bien installer les manchons isolants sur les liaisons liquide et gaz afin d'éviter les fuites des condensats.
- Pour les modèles réversibles, utilisez des manchons résistants à une température de + de 120°C.
- Si l'isolation est imparfaite, de la condensation se formera à la surface des manchons.
- Les manchons seront d'une résistance calorifique correspondant à une conductivité de 0,045 W (m.K), ou moins (à 20°C).
- En complément, si le passage des liaisons frigorifiques se trouve dans un endroit où l'humidité excède 70 %, protégez-les avec un manchon isolant. Si l'humidité atteint 80 %, utilisez des manchons d'une épaisseur d'au moins 15 mm et des manchons d'une épaisseur de 20 mm au moins si l'humidité dépasse 80%.



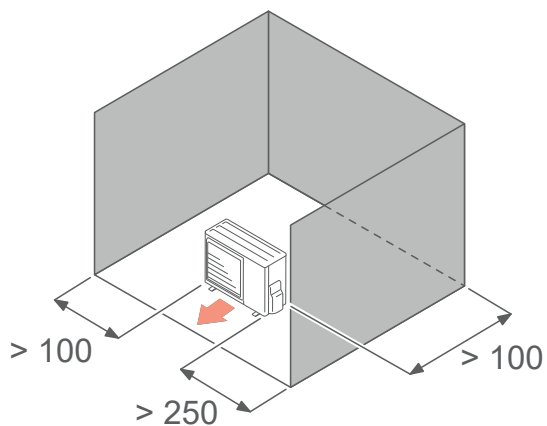
Obstacle uniquement derrière



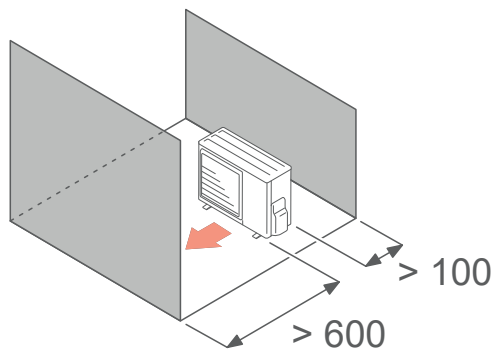
Obstacle uniquement devant



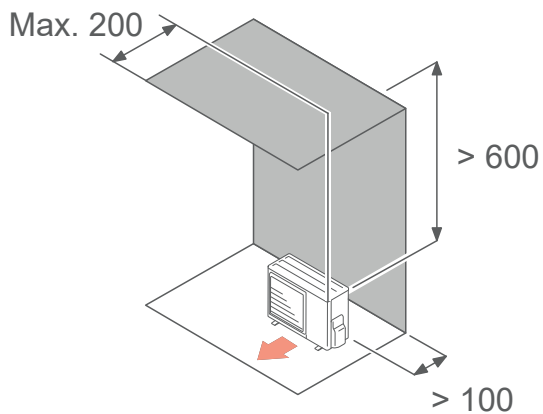
Obstacles derrière et sur les cotés
Hauteur des cotés < hauteur unité extérieure



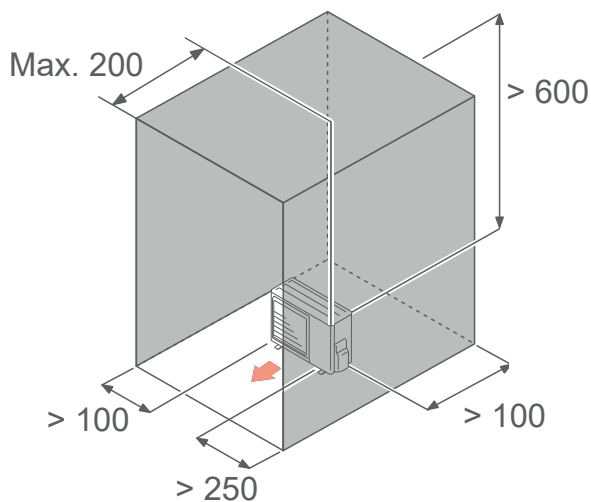
Obstacles devant et derrière



Obstacles derrière et au dessus



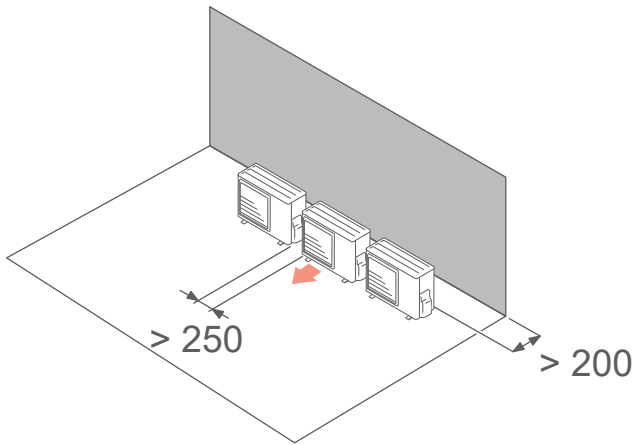
Obstacles derrière, sur les côtés et au dessus



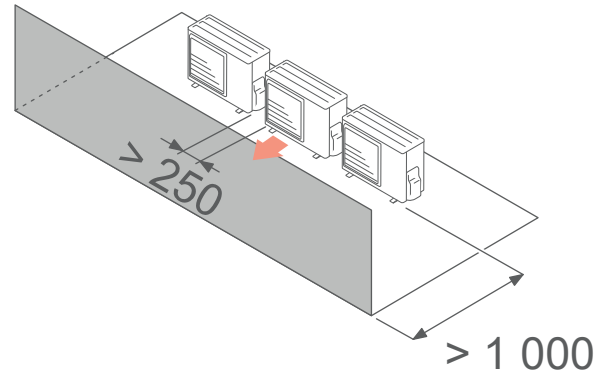
Unités : mm



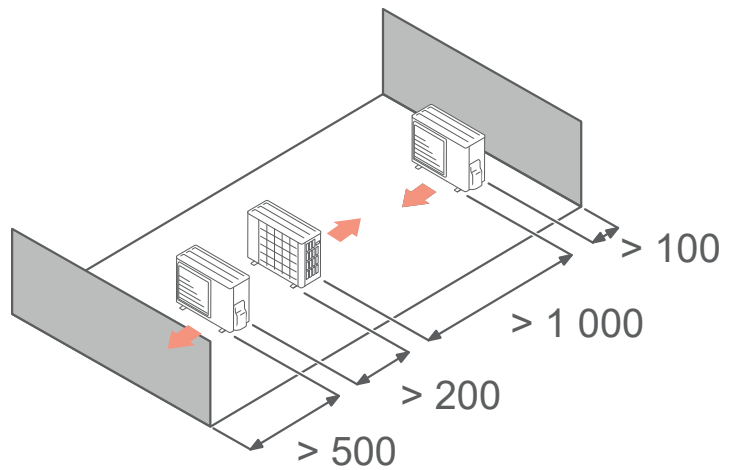
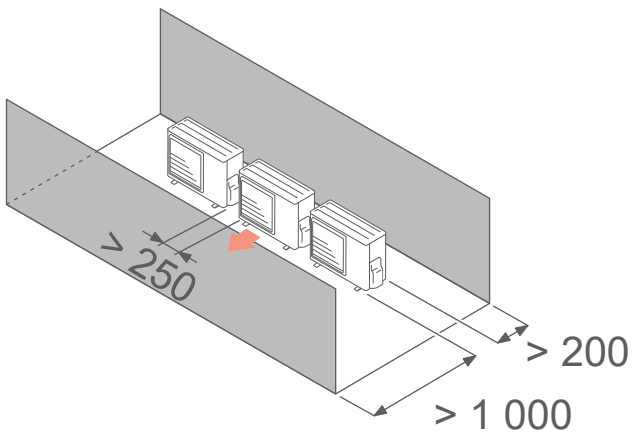
Obstacles derrière



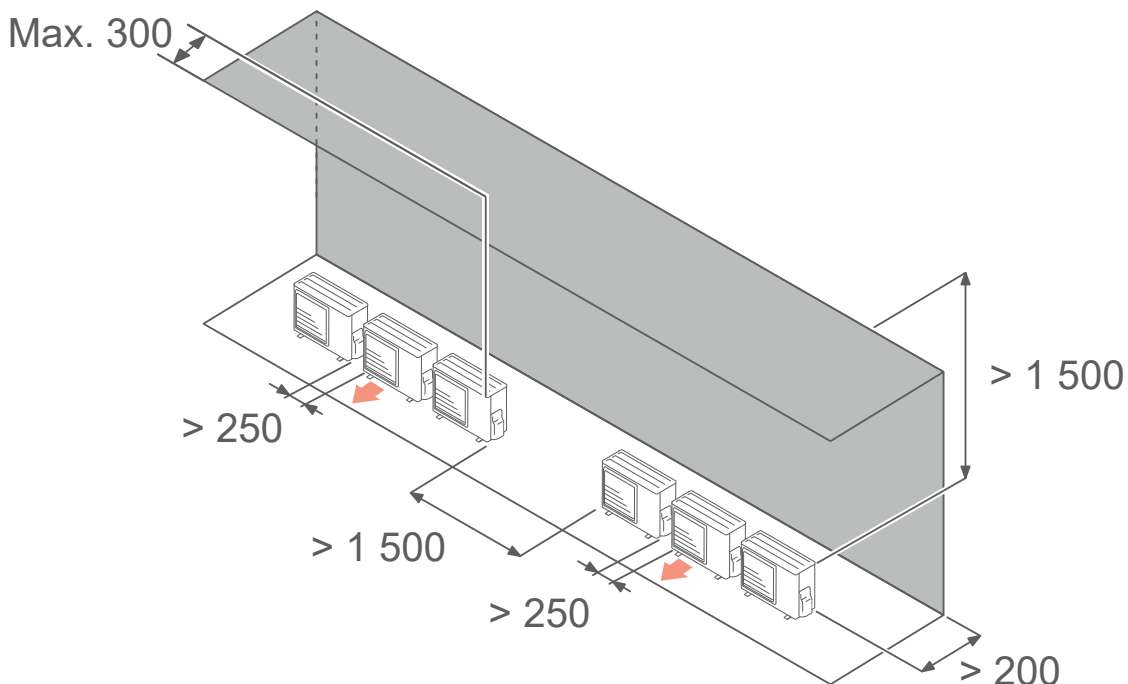
Obstacles devant



Obstacles derrière et devant

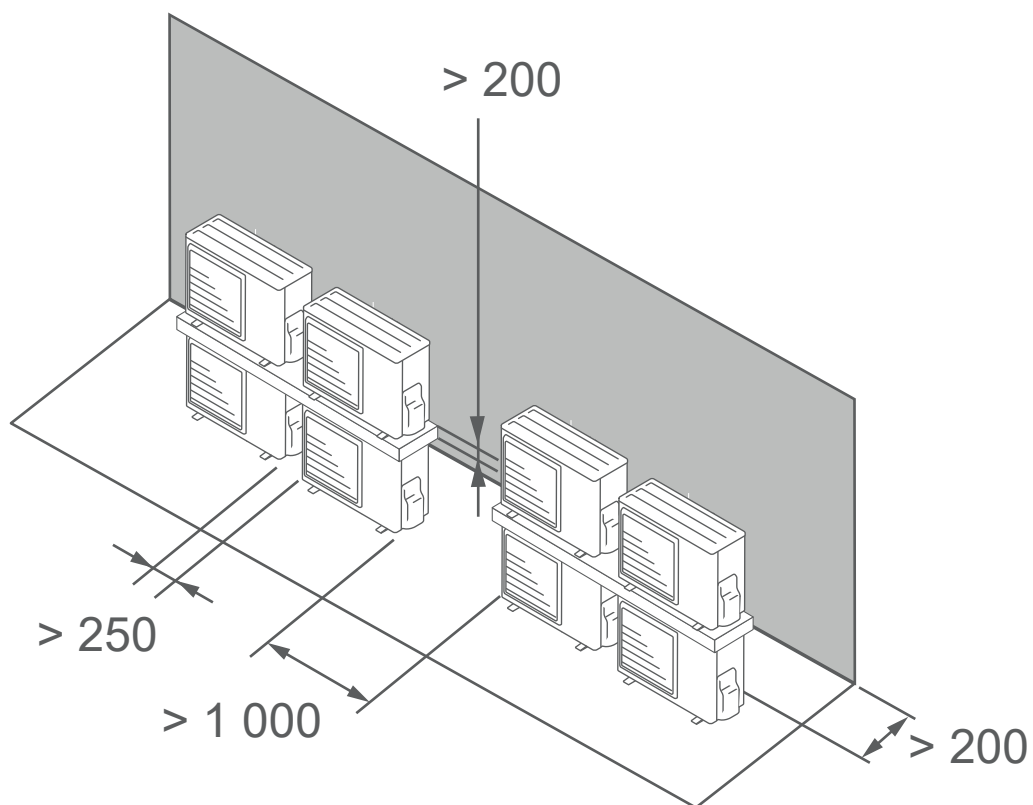
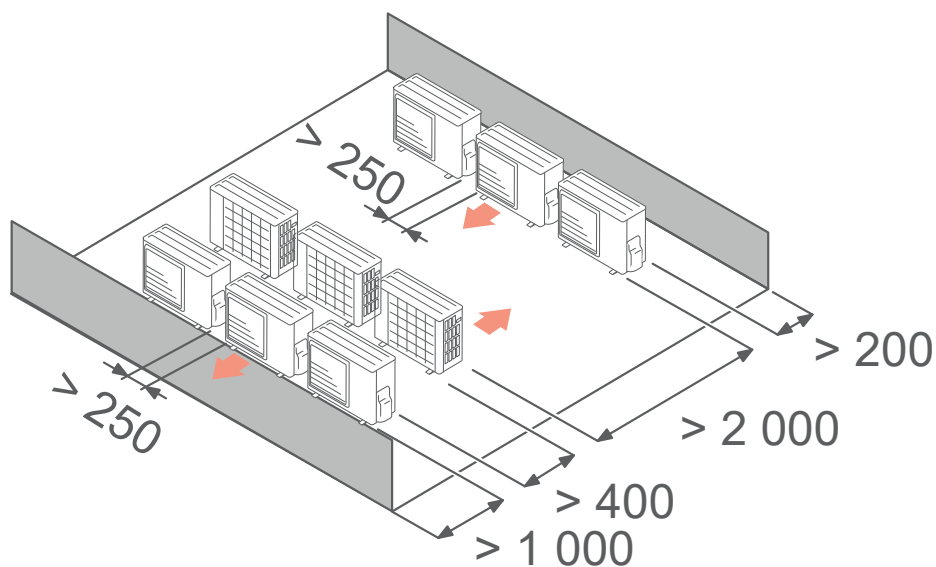


Obstacles au-dessus (unités extérieures couvertes)





Plusieurs unités extérieures en parallèle

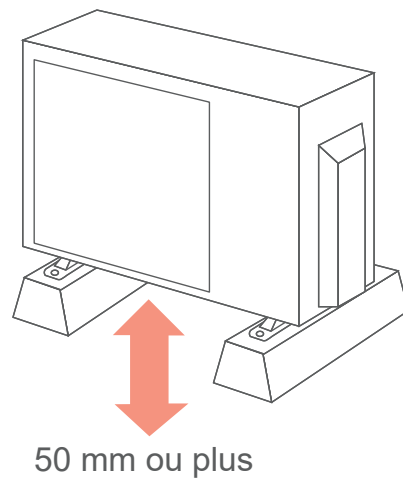
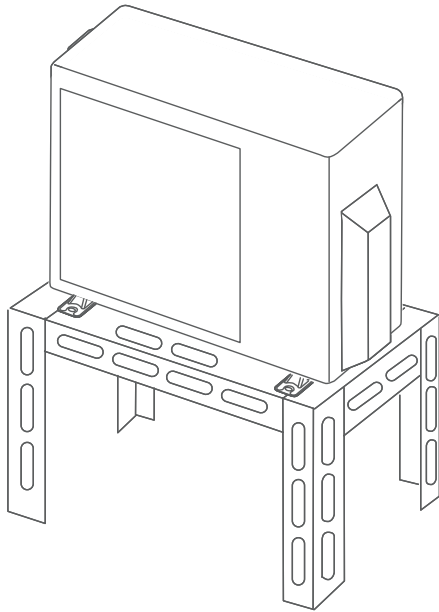




5.1. Ancrage au sol

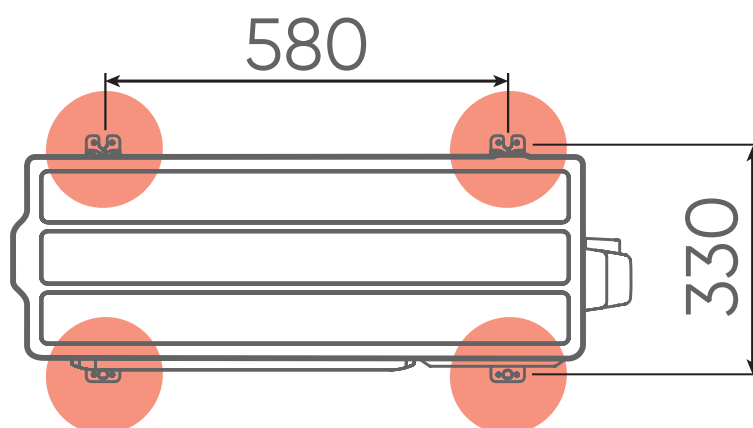


- Ne pas installer l'unité extérieure directement sur le sol, cela pourrait provoquer un dysfonctionnement. L'eau des condensats peut geler entre le sol et la base de l'unité et empêcher l'évacuation des condensats.
- Les fortes chutes de neige peuvent, dans certaines régions, obstruer l'entrée et la sortie d'air et empêcher la production d'air chaud. Construire un abri et un piédestal ou installer l'unité extérieure sur des pieds en hauteur (selon l'environnement).

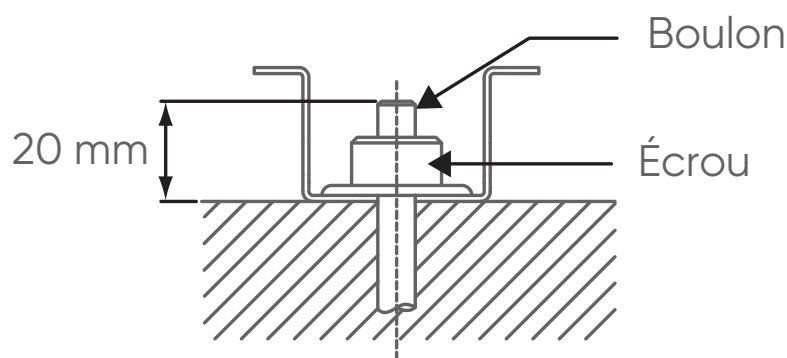




1. Installer l'unité horizontalement (ne pas l'incliner de plus de 3 degrés). S'assurer lors de la pose des fondations d'avoir suffisamment d'espace pour installer les raccords frigorifiques.
2. Selon les conditions d'installation, des vibrations peuvent se propager pendant le fonctionnement provoquant du bruit. Pour réduire les vibrations, installer les unités sur un support tel que des blocs béton ou des supports anti-vibratiles.
3. Les fondations doivent supporter les berceaux de l'unité extérieure et avoir une épaisseur totale de 50 mm ou plus.
4. Fixer solidement l'unité extérieure aux fondations (utilisez un jeu (non fourni) comprenant 4 boulons M10, des écrous et des rondelles).



5. Les boulons doivent dépasser de 20 mm.





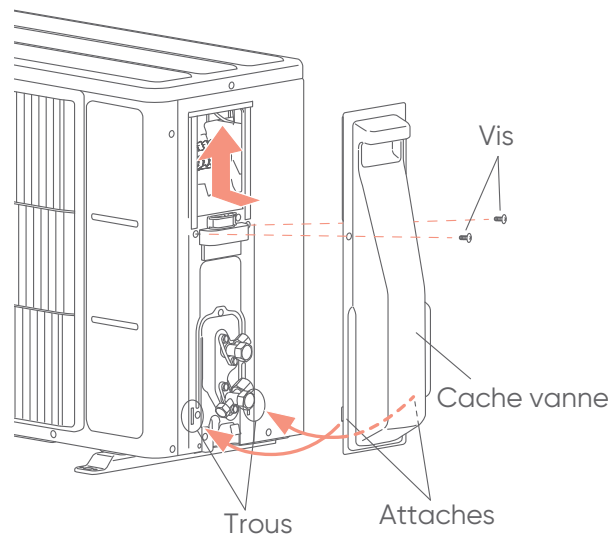
6. DÉMONTAGE ET MONTAGE DU CACHE VANNE

Dépose du couvercle de service

6. Retirer les 2 vis autotaraudeuses.
7. Faire glisser le cache vanne vers le bas puis le tirer.

Pose du couvercle de service et du cache vannes

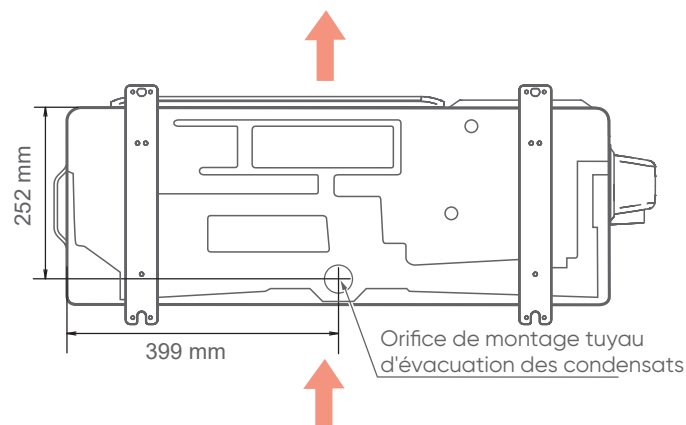
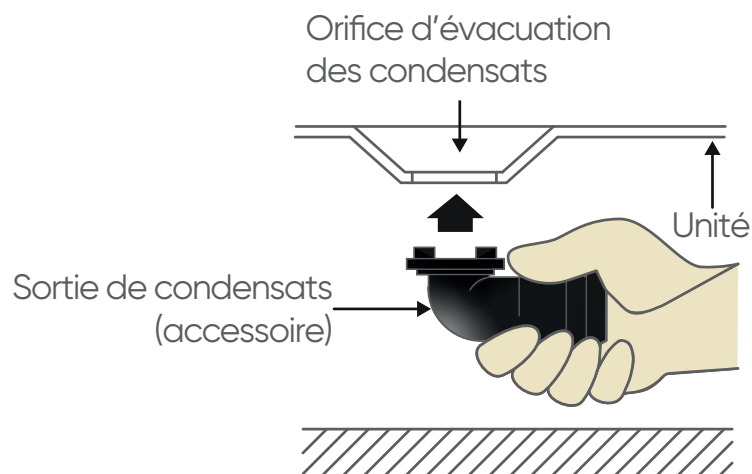
1. Après avoir inséré les encoches du cache vanne sur l'unité extérieure, faire glisser le cache vanne vers le haut.
2. Visser les 2 vis autotaraudeuses.



7. EVACUATION DES CONDENSATS



- Effectuer l'installation d'évacuation des condensats selon la notice, et s'assurer qu'ils s'écoulent correctement. Si l'installation n'est pas menée à bien, l'eau peut s'égoutter vers le bas depuis l'unité.
- Sur les appareils réversibles, de l'eau de condensation s'écoule pendant l'utilisation du mode chauffage. Raccorder l'écoulement des condensats à un tuyau PVC, en prenant toutes les précautions pour éviter la prise en glace de l'évacuation.
- Dans les régions froides, ne pas utiliser le bouchon et le tuyau d'évacuation des condensats (température extérieure inférieure ou égal à 0°). L'utilisation par temps froid du bouchon et du tuyau d'évacuation peut geler les condensats à l'extrémité des tuyaux (modèle réversible uniquement). De plus, les orifices de l'embase de l'unité extérieure ne devront jamais être bouchés. Il peut être nécessaire de prévoir une résistance antigel pour l'écoulement.
- Lorsque la sortie des condensats est raccordée, boucher les orifices inutilisés à la base de l'unité extérieure avec les bouchons en caoutchouc et finir avec du mastic afin d'éviter tout risque de fuite.



8. LIAISONS FRIGORIFIQUES

8.1. Caractéristiques

Utiliser exclusivement du tube spécifique pour utilisation frigorifique dont les caractéristiques sont les suivantes :

- Cuivre recuit à forte teneur en cuivre (99% minimum),
- Poli intérieurement,
- Déshydraté,
- Bouchonné
- Résistance à la pression : 50 bars minimum
- Epaisseur du tube minimum 0,8 mm
- Epaisseur du tube maximum 1,0 mm

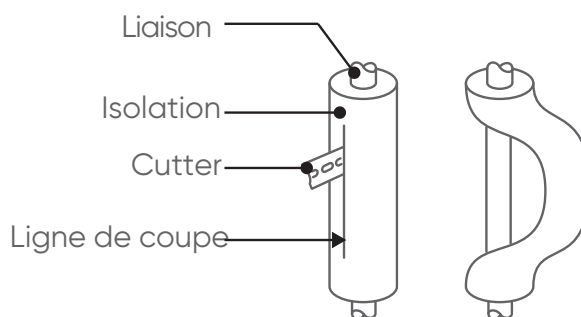
Des liaisons frigorifiques de ce type sont disponibles en tant qu'accessoires ATLANTIC Climatisation et Ventilation.

Diamètre liaison liquide	Diamètre liaison gaz	Longueur standard (m)	Longueur mini. / maxi. (m)	Dénivelé maxi. (m)
1/4" (6.35 mm)	3/8" (9.52 mm)	15	3 / 20	15

8.2. Mise en forme



- Les liaisons doivent être mise en forme exclusivement à la cintrreuse ou au ressort de cintrage, afin d'éviter tout risque d'écrasement ou de rupture.
- Cintrer les tubes avec un rayon de courbure de 70 mm minimum.
- Ne pas cintrer le cuivre à un angle de plus de 90°.
- Ne pas cintrer plus de trois fois la liaison au même endroit (risque d'amorces de rupture, écrouissage du métal).
- Dégager les liaisons de leur isolant pour pouvoir cintrer correctement les liaisons à la cintrreuse. Après cintrage, refermer l'isolant avec de la colle Néoprène et assembler avec du ruban adhésif.

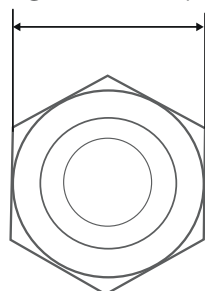


8.3. Raccordement en Flare

Evasement

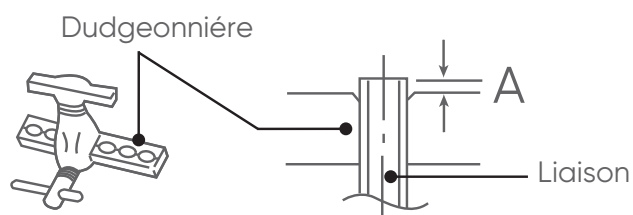
1. Couper les liaisons avec un coupe-tube à la longueur adéquate. Veiller à ne pas déformer les liaisons.
2. Ebavurer soigneusement en tenant le tube vers le bas pour éviter l'introduction de limaille.
3. Récupérez les écrous «Flare» sur l'unité intérieure et sur l'unité extérieure.

Largeur aux méplats

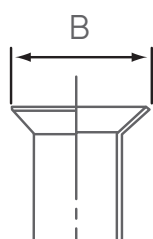


Diamètres des liaisons frigorifiques	Largeur de l'écrou flare
1/4" (6.35 mm)	17 mm
3/8" (9.52 mm)	22 mm

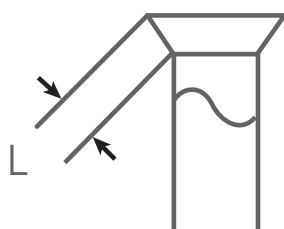
4. Enfiler les écrous sur les tubes avant évasement.
5. Procéder à l'évasement. Laisser dépasser le tube de la côte «A» de la matrice de la dudgeonnière.



Diamètres des liaisons frigorifiques	Côte «A»	Côte «B- $\frac{3}{4}$ »
1/4" (6.35 mm)	0 à 0.5 mm	9.1 mm
3/8" (9.52 mm)		13.2 mm



6. Après évasement, vérifier l'état de la portée. Celle-ci ne doit présenter aucune rayure ou amorce de rupture. Vérifier également si la côte «L» est correctement évasé, sans craquelure et sans rayure.



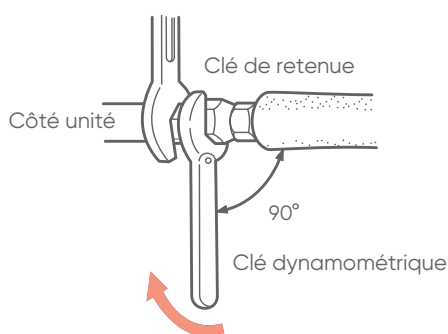
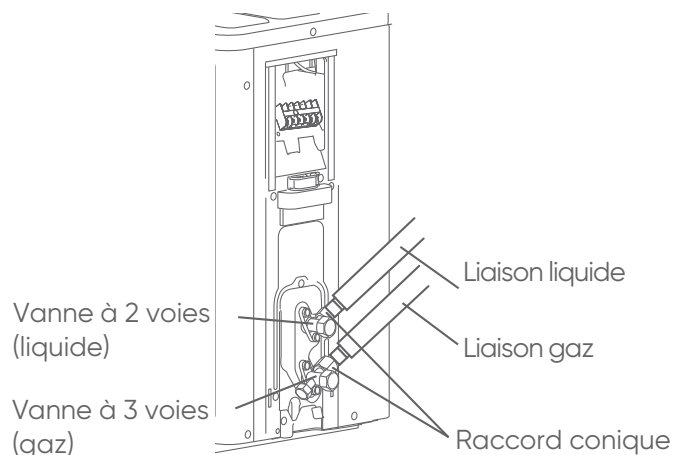


-
- Le circuit frigorifique est très sensible aux poussières et à l'humidité, vérifier que la zone autour de la liaison est sèche et propre avant d'ôter les bouchons qui protègent les raccords frigorifiques.
-



-
- Retirer les bouchons des tubes et des robinets qu'au moment d'effectuer le branchement.
 - La petite liaison doit toujours être raccordée avant la grosse.
 - Soigner particulièrement le positionnement du tube face à son raccord. Si le tube est mal aligné, le serrage à la main est impossible et le filetage risque d'être endommagé.
 - Utiliser 2 clés pour le serrage afin de bien visser les écrous Flare dans l'axe du tube.
 - Ne pas prendre appuie sur le bouchon aveugle au risque de causer une fuite.
 - Serrer les écrous Flare avec la clé dynamométrique en utilisant la méthode spécifiée. Autrement, l'écrou Flare pourrait se casser après une longue période d'utilisation, provoquant une fuite de fluide frigorigène qui, mis en contact avec une flamme, produirait un gaz toxique.
 - Ne pas utiliser de pâte bleue ou d'étanchéité pour les liaisons frigorifiques car elle les obstrue. Son utilisation entraînera la mise hors garantie de l'appareil.
 - Un dudgeon réalisé à l'intérieur du bâtiment ne doit pas être réutilisé. Le raccord évasé sur la tuyauterie devra être retiré et un nouveau raccord évasé devra être refabriqués.
-

1. Retirer les bouchons des liaisons frigorifiques.
2. Après avoir correctement positionné les raccords face à face, serrer les écrous à la main jusqu'au contact et finir à la clé dynamométrique selon les couples indiqués ci-dessous.



Diamètres des liaisons frigorifiques	Couple de serrage
1/4" (6.35 mm)	16 à 18 N.m
3/8" (9.52 mm)	32 à 42 N.m

3. Pour une meilleure étanchéité effectuer un double serrage (serrer une fois au couple puis desserrer puis resserrer de nouveau au couple). Pour éviter les risques de fuites de gaz et assurer un serrage facile huiler les portées et les filetages à l'huile frigorifique POE. Ne pas utiliser d'huile minérale.



4. Après raccordement, s'assurer que les liaisons ne soient ni en contact avec le compresseur, ni avec la façade de service.

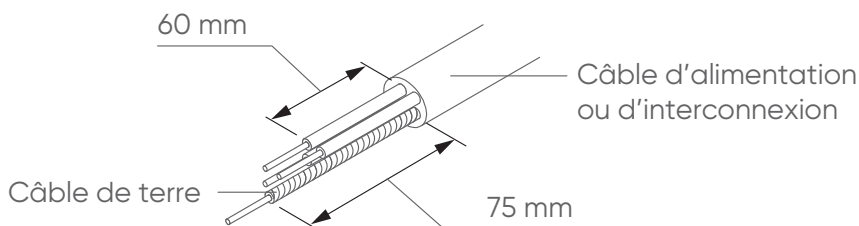


9. ACCORDEMENT ÉLECTRIQUE

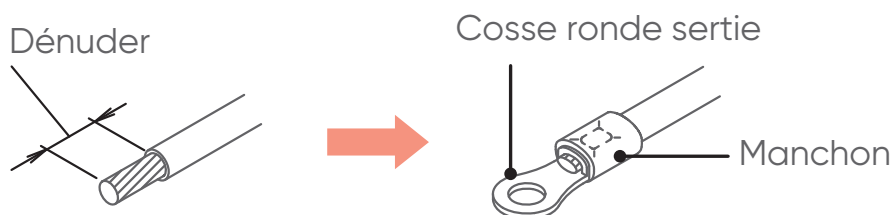


- L'alimentation sera prévue dans le respect des normes en vigueur et en particulier de la NF C 15-100.
- Le câble utilisé sera de type H07RNF. Une protection différentielle de 30 mA sera par ailleurs prévue.
- Ne pas utiliser de prise de courant pour l'alimentation.
- L'unité extérieure est alimentée en courant monophasé de 230 Volts 50Hz.

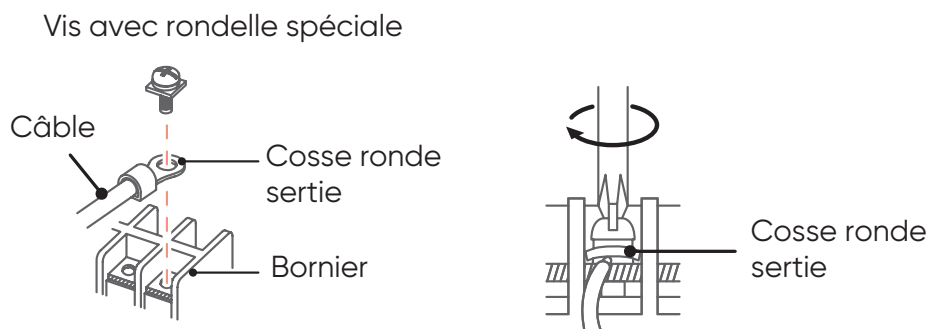
9.1. Préparation des câbles



1. Dénuder l'extrémité des conducteurs sur environ 10 mm.
2. Avec une pince à sertir, poser en bout de fil une cosse ronde à sertir du diamètre correspondant aux vis du bornier.



Ne pas serrer trop fermement la cosse sur le bornier afin de ne pas endommager ou casser la vis.
L'utilisation de fils souples sans cosses rondes serties est formellement déconseillée.
Respecter les couples de serrage indiqué dans le tableau ci-après.
Ne pas fixer deux câbles avec une vis sur la même borne.



Couple de serrage (N.m)

Vis M4	1,2 à 1,8
Vis M5	2,0 à 3,0

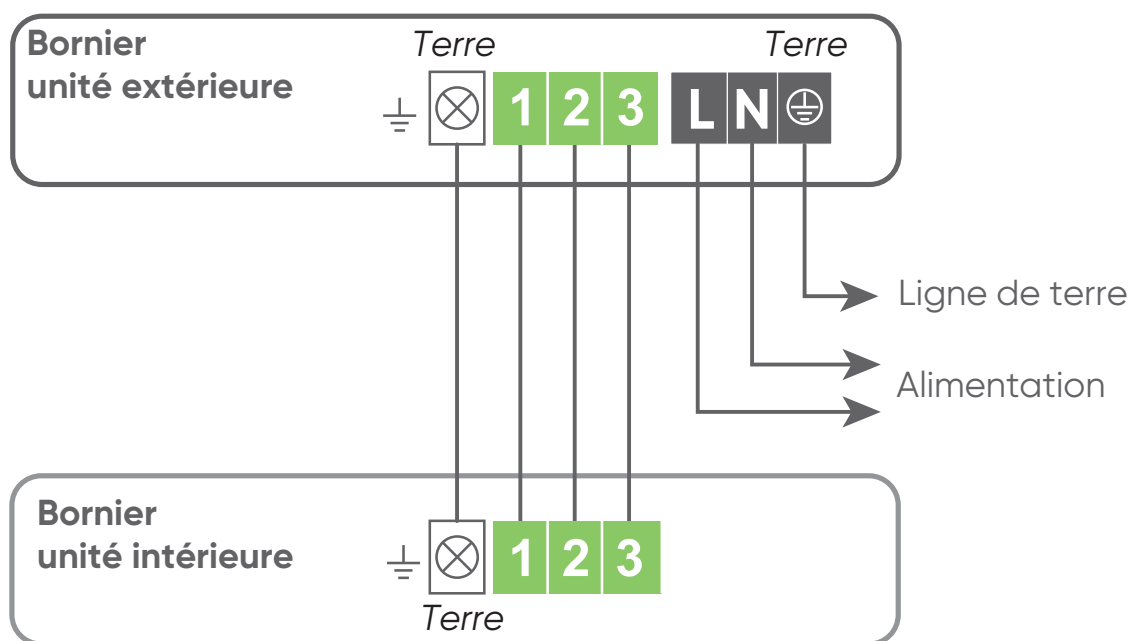


9.2. Dimensionnement électrique

Les sections de câble sont données à titre indicatif. Il y a lieu pour l'installateur, qui est dans tous les cas «l'homme de l'art», de vérifier qu'elles correspondent aux besoins et aux normes en vigueur.

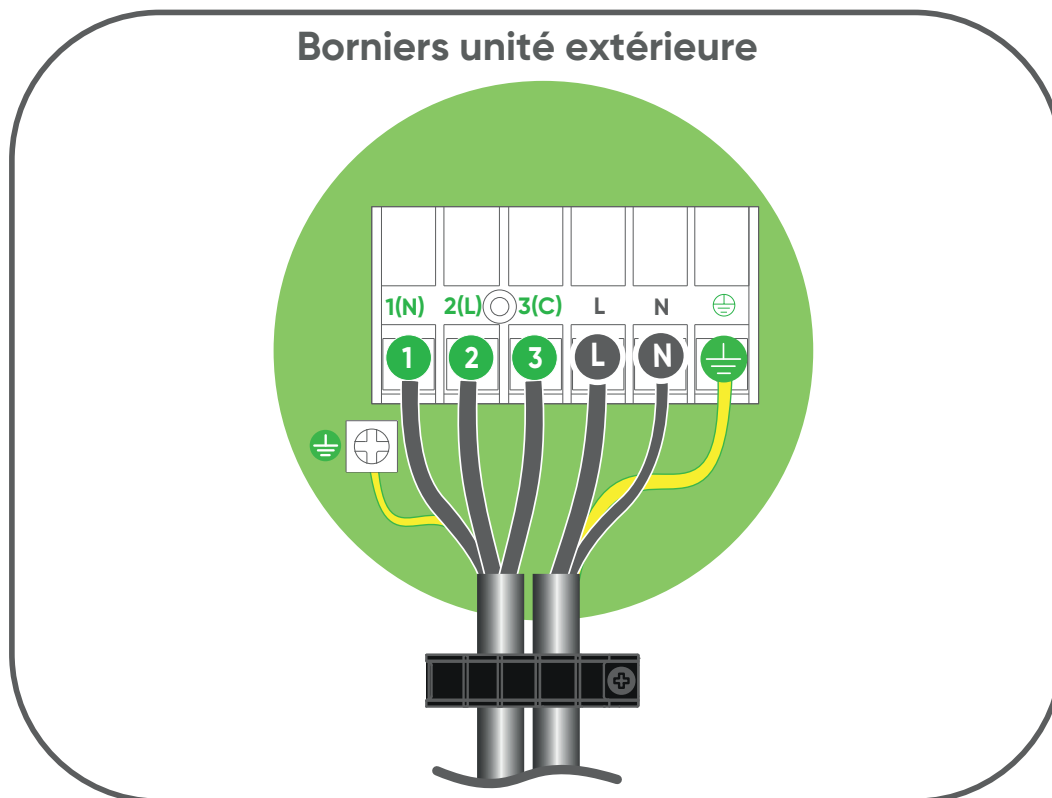
Alimentation		Calibre disjoncteur	Alimentation sur
Câble d'alimentation	Câble interconnexion		
3G 1.5mm ²	4G 1.5mm ²	16 A	Réseau

9.3. Schémas de principe





9.4. Borniers

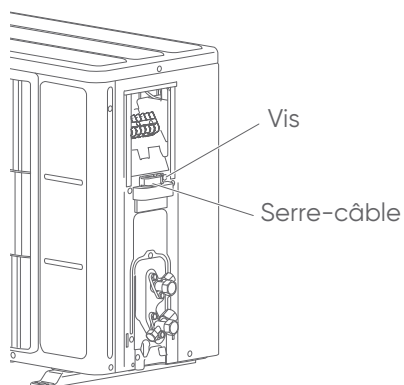


- Faire correspondre les numéros du bornier des câbles de connexion de l'unité intérieure avec ceux de l'unité extérieure.
- Connecter solidement les câbles de connexion au bornier. Une installation imparfaite risque de causer un incendie.
- Insérer fermement le câble de connexion dans le bornier. Un câble mal inséré constitue un risque de faux contact.
- Ne pas oublier la mise à la terre de l'installation.
- Utiliser le branchement de mise à la terre pour la connexion entre deux unités.
- Ne pas attacher un fil rigide avec une cosse ronde sertie. La pression sur la cosse peut provoquer des dysfonctionnements et échauffer anormalement le câble.



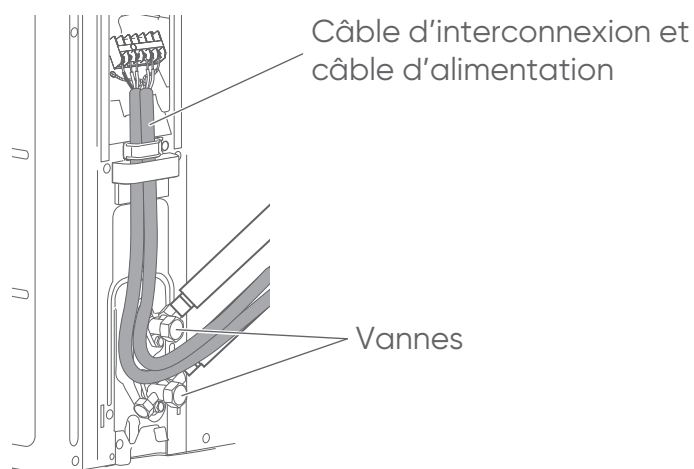
9.5. Câblage

1. Retirer le cache vanne de l'unité extérieure. Voir le paragraphe «6 Démontage et montage du cache vanne».
2. Retirer le serre-câble de l'unité extérieure.
3. Brancher le câble d'alimentation et le câble d'interconnexion sur le bornier.
4. Fixer le câble d'alimentation et le câble d'interconnexion à l'aide du serre-câble.



5. Poser le cache vanne.

Acheminez le câble d'alimentation et le câble d'interconnexion à l'arrière de l'unité extérieure entre les 2 vannes comme indiqué dans la figure (pour faciliter l'installation du cache vanne.)





9.6. Isolation calorifique des raccords frigorifiques



- Placer l'isolant de sorte qu'il ne soit pas au contact du compresseur.

Utiliser un isolant sur les liaisons frigorifiques pour éviter la condensation et le suintement. Déterminer l'épaisseur de l'isolant en vous référant au Tableau 9

Humidité relative		Epaisseur minimum de l'isolant (mm)			
		70 % ou plus*	75 % ou plus*	80 % ou plus*	85 % ou plus*
Diamètre des liaisons	1/4» (6,35 mm)	8	10	13	17
	3/8» (9,52 mm)	9	11	14	18



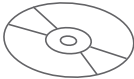


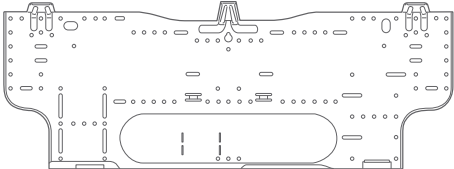
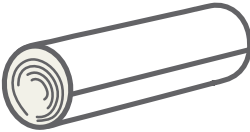

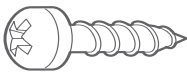

Si la température ambiante et l'humidité relative dépasse 32°C, augmenter l'épaisseur de l'isolant.



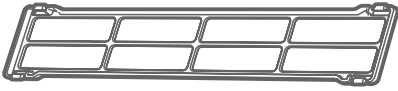
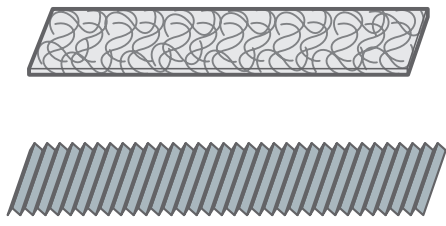
UNITÉ INTERIEURE

1. ACCESSOIRES

Les accessoires standards sont systématiquement présents dans les emballages.
Récupérer les accessoires et les notices avant de se débarrasser des emballages.
Utiliser les accessoires conformément aux instructions.

Accessoire	Visuel	Quantité
Manuel d'installation		1
Manuel d'utilisation		1
CD-ROM		1
Télécommande AR-REM4E		1
Support télécommande		1
Platine murale		1
Bande de finition		1
Vis (grande)		5
Vis (petite)		2
Piles		2



Accessoire	Visuel	Quantité
Capot filtre		
Filtres		

Accessoires non fournis :

- Liaison cuivre recuit frigorifique dans les longueurs et diamètres adéquats
- Câbles pour l'interconnexion électrique (4 fils électriques)
- Tuyau mural
- Ruban adhésif
- Bande toilée pour l'assemblage des tuyauteries
- Bouchon pour obturer le passage mural du tuyau d'évacuation
- Colliers Ryslan et serre-câbles
- Tuyau d'évacuation des condensats
- Vis autotaraudeuses
- Mastic pour obturer l'espace entre les liaisons et les gaines d'isolation

2. ACCESSOIRES OPTIONELS

Designation	Forme	Code	Usage
Télécommande filaire tactile *	UTY-RNRYZ3	876 382	Télécommande filaire 3 fils
Télécommande filaire simplifiée *	UTY-RSRY	809 030	
Platine interface	UTY-TWRXZ2-2	875 107	Pour l'installation d'une télécommande filaire optionnelle
Carte contacts	UTY-XCSXZ2	875 105	Pour la connexion d'un dispositif externe
Interface Wi-Fi W-LAN	UTY-TFSXW1	875 108	

* La platine interface en option (UTY-TWRXZ2-2) est nécessaire pour l'installation.



3. IMPLANTATION

Le choix de l'emplacement est une chose particulièrement importante, car un déplacement ultérieur est une opération délicate, à mener par du personnel qualifié.

Décider de l'emplacement de l'installation après discussion avec le client.



S'assurer que les murs pourront supporter le poids des unités intérieures, pour éviter leurs chutes et des blessures éventuelles.

Ne pas installer l'unité intérieure dans les lieux suivants :

- Une pièce contenant de l'huile minérale et sujette aux projections d'huile ou de vapeur (une cuisine par exemple). Cela pourrait détériorer les parties plastiques et provoquerait la chute de pièces ou des fuites d'eau provenant des unités.
- Lieu de production de substances qui compromettent l'équipement, tel que le gaz sulfurique, le gaz de chlore, l'acide, ou l'alcali. Il fera corroder les tuyaux de cuivre et les joints causant la fuite de liquide réfrigérant.
- Un endroit avec des fuites de gaz combustible, contenant les fibres de carbone ou des poussières inflammables en suspension, ou des particules volatiles inflammables tels que du diluant pour peinture ou de l'essence. Si le gaz fuit et se répand autour de l'unité, il peut s'enflammer.
- Une zone où on produit de l'ammoniaque et où des animaux peuvent uriner sur l'unité extérieure.

Ne pas installer l'unité près d'une source de chaleur, vapeur ou de gaz inflammable.

Ne pas installer l'unité intérieure dans un endroit où il y a un risque de fuite de gaz dangereux.

Ne pas installer l'unité dans un lieu où les vibrations et le bruit seront amplifiés.

Ne pas utiliser l'unité pour des cas spéciaux, comme le stockage de nourriture, les plantes etc... Cela peut dégrader la qualité des objets stockés.

Installez l'appareil à un endroit où la vidange ne pose aucun problème.

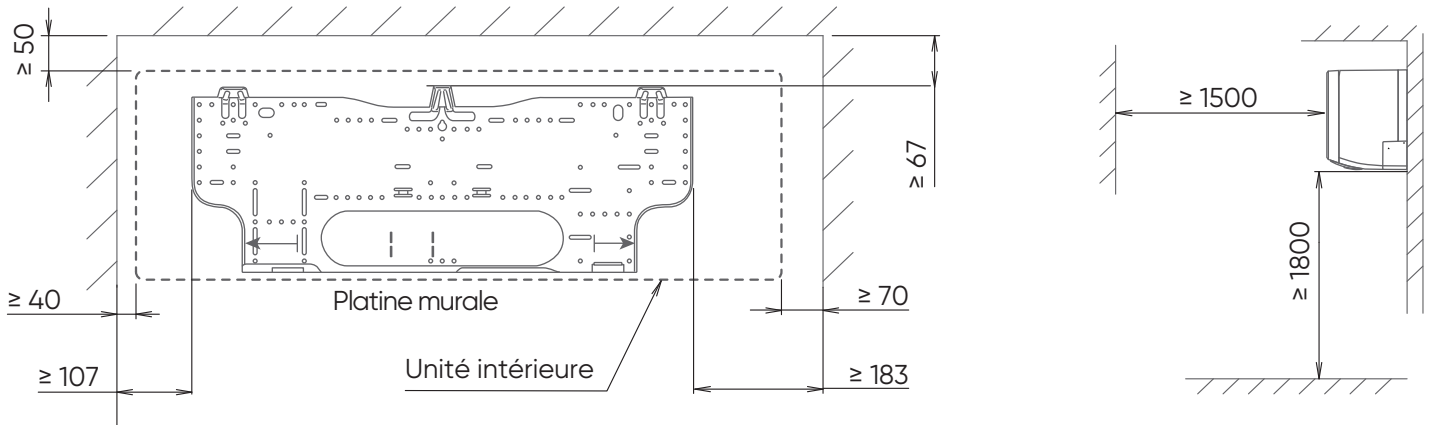
Si des enfants de moins de 10 ans peuvent approcher des unités, prenez toutes les mesures nécessaires pour qu'ils ne puissent toucher à celles-ci.

Installer l'unité intérieure sur un mur où la hauteur par rapport au sol est supérieure à 1,8 m.

- L'entrée et la sortie d'air ne doivent en aucun cas être obstruées. L'air doit être soufflé dans toute la pièce.
- Installer l'appareil dans un lieu où elle ne sera pas directement exposée au rayon du soleil.
- Installer l'appareil de façon à permettre une connexion aisée vers l'unité extérieure.
- Installer l'appareil dans un emplacement où il sera aisé d'installer les tuyaux gaz, liquide et d'évacuation des condensats.
- Tenir compte de l'entretien et de la maintenance dans le choix de l'emplacement. Laisser suffisamment d'espace pour que l'accès au climatiseur soit aisé, notamment pour retirer les filtres.

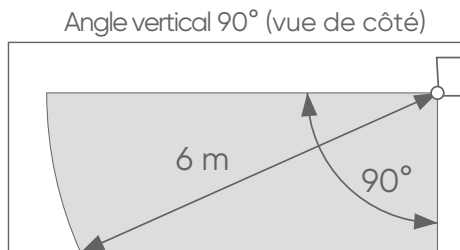


Unité: mm

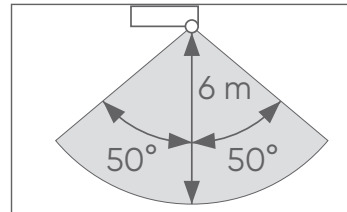


- Ne pas toucher le détecteur de présence. Toute rayure ou poussière risque de conduire à une détection incorrecte.
- Faire attention à ne pas heurter ou bouger le détecteur de présence.
- Ne pas placer d'objets à proximité du détecteur de présence.

Plage de détection du détecteur de présence :

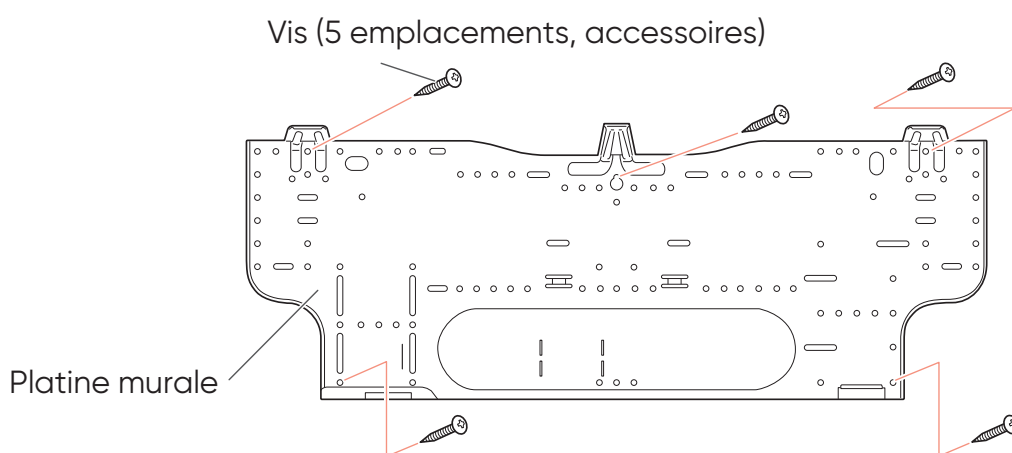


Angle horizontal 100° (vue de dessus)



4. FIXATION DE LA PLATINE MURALE

1. Installer la platine murale afin qu'elle soit correctement positionnée horizontalement et verticalement. Si la platine murale est inclinée, de l'eau risque de s'écouler sur le sol.
2. Installer la platine murale de façon à ce qu'elle soit suffisamment solide pour supporter le poids de l'unité intérieure. Fixer la platine murale au mur avec au moins 5 vis et chevilles via les trous sur les bords de la platine.
3. Vérifier qu'il n'y ait pas d'écart entre la platine et le mur



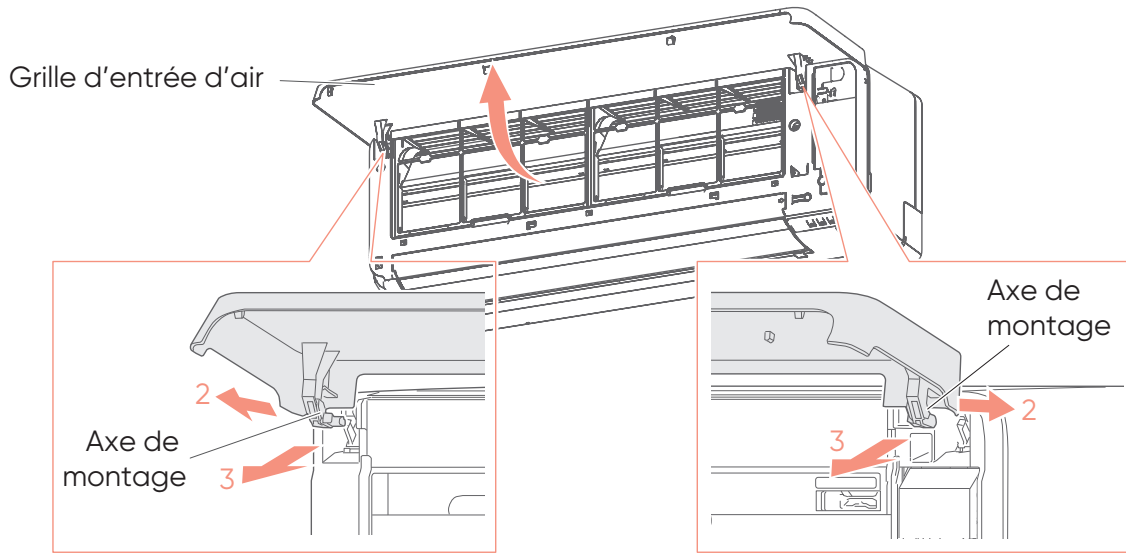


5. DÉMONTAGE ET REMONTAGE DE L'UNITÉ INTÉRIURE

5.1. Dépose et repose de la grille d'entrée d'air

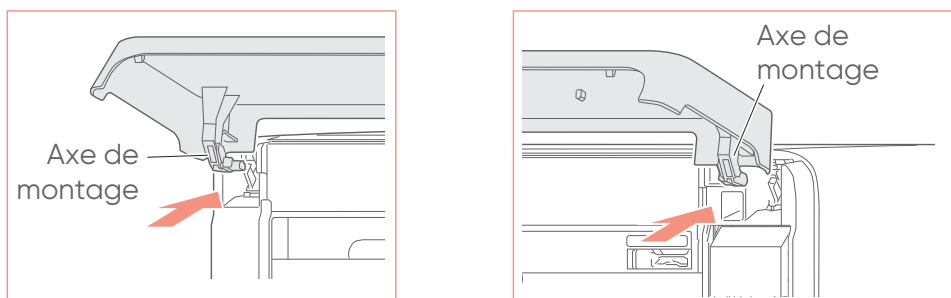
Dépose

1. Tenir la grille avec les deux mains sur le côté, puis tirer vers le haut jusqu'au cran.
2. En maintenant la grille dans une position horizontale, tirer l'axe de montage sur la gauche et la droite puis relâcher.
3. Tirer la grille vers l'arrière.

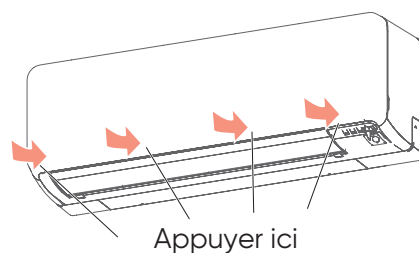


Repose

1. Fixer les tiges de montage gauche et droite en direction de la flèche tout en maintenant la grille d'entrée d'air à l'horizontale. Appuyer dessus jusqu'à ce que les deux tiges s'enclenchent.



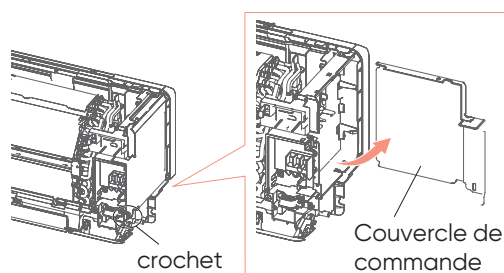
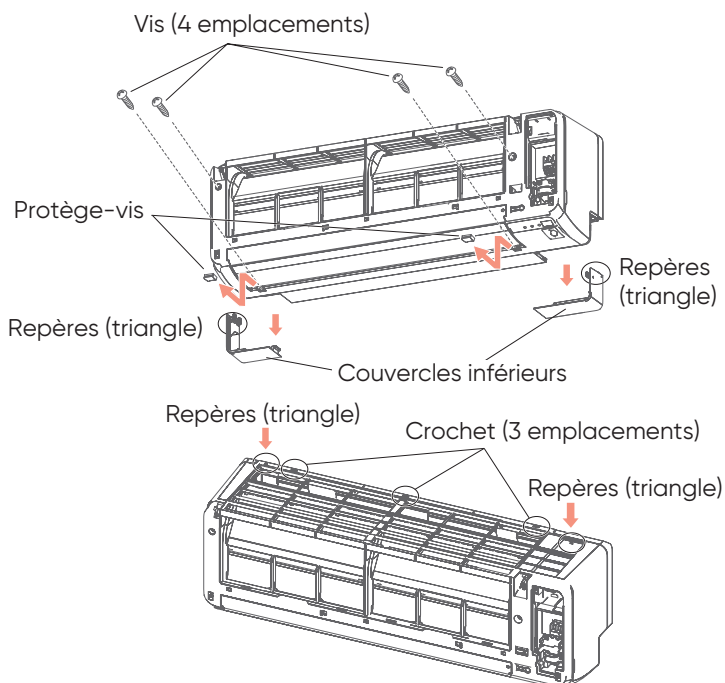
2. Appuyer sur la grille d'entrée d'air et la fermer.



5.2. Dépose et repose du panneau frontal

Dépose

1. Retirer les couvercles inférieurs. (Enfoncer les repères sur le côté, puis le faire glisser).
2. Retirer les protège-vis (2 emplacements) sur le bas du panneau avant, puis retirer les vis (4 emplacements).
3. Enfoncer les repères (2 emplacements) sur le haut du panneau avant pour libérer les attaches (3 emplacements), puis tirer le panneau avant vers vous.
4. Libérer le crochet du couvercle de commande, puis l'ouvrir



Repose

Procéder dans l'ordre inverse de la dépose.



- Remplacer les 4 vis et les 2 protège-vis lors du remplacement.



6. LIAISONS FRIGORIFIQUES

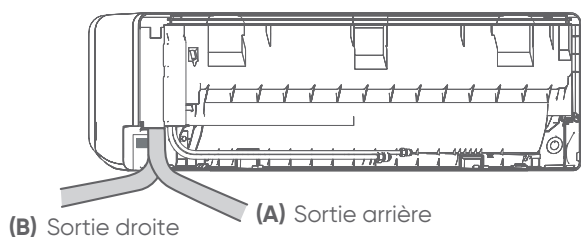


Se reporter au paragraphe l'unité extérieure pour les informations concernant les liaisons frigorifiques.

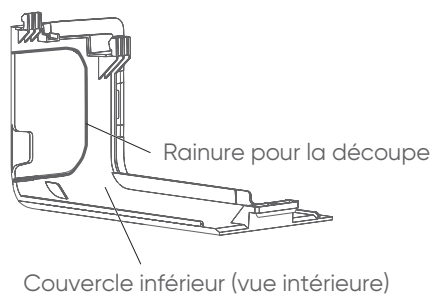
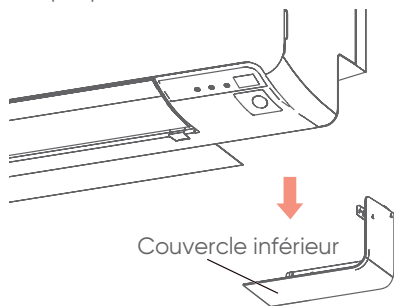
ASYG 7 KGT.UI, ASYG 9 KGT.UI, ASYG 12 KGT.UI, ASYG 14 KGT.UI :

Les liaisons peuvent être raccordées dans 2 directions comme indiqué ci-dessous.

Lorsque les liaisons sont raccordées dans la direction (B), découper un trou dans le couvercle inférieur le long de la rainure l'aide d'une scie à métaux.



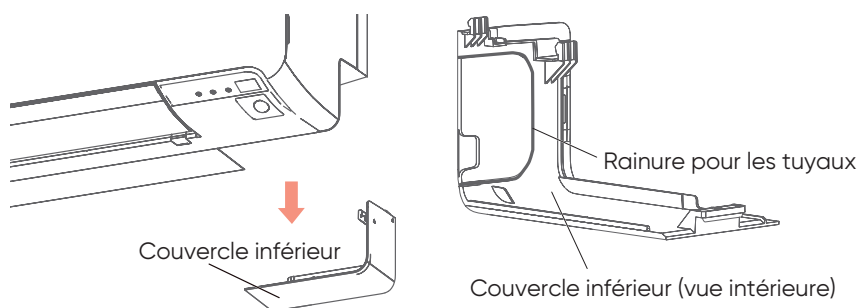
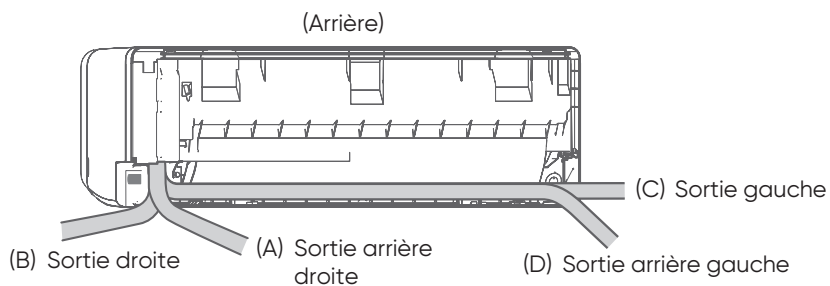
Exemple pour une sortie droite :



ASYG 7 KGTB.UI, ASYG 9 KGTB.UI, ASYG 12 KGTB.UI, ASYG 14 KGTB.UI :

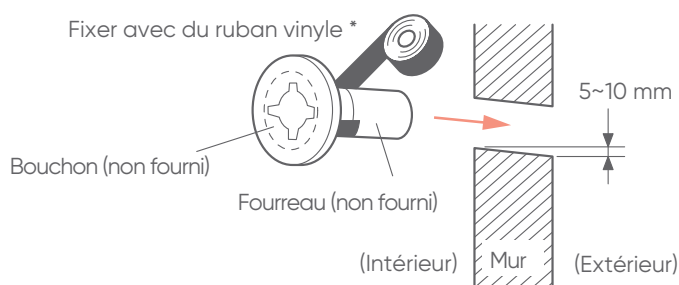
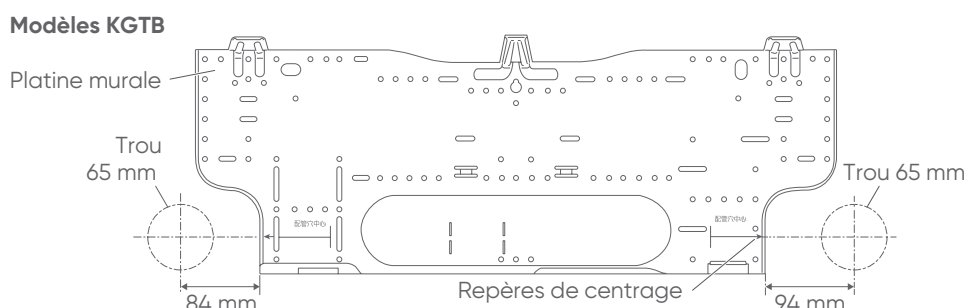
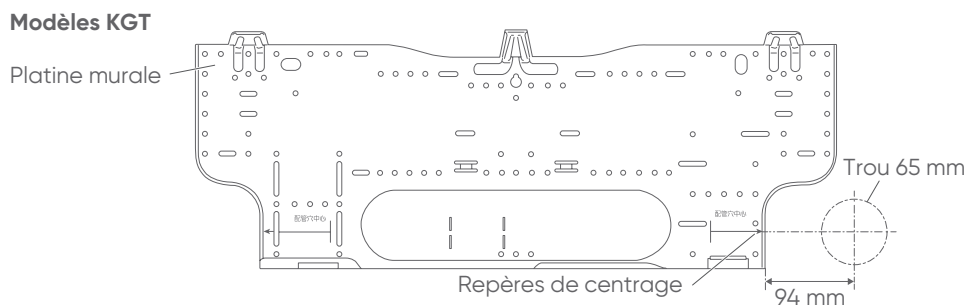
Les liaisons peuvent être raccordées dans 4 directions comme indiqué ci-dessous.

Lorsque les liaisons sont raccordées dans la direction (B) ou (C), découper un trou dans le couvercle inférieur le long de la rainure pour les tuyaux à l'aide d'une scie à métaux.



6.1. Passage des liaisons frigorifiques dans le mur

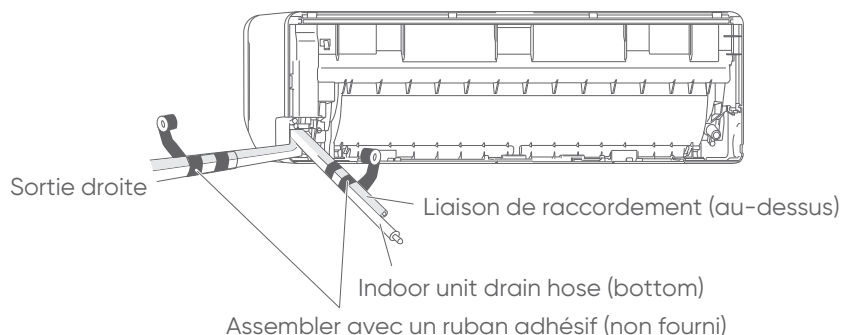
1. Découper un orifice d'un diamètre de 65 mm dans le mur à la position indiquée ci-après.
2. Découper le trou de façon à ce que l'extrémité extérieure soit plus basse (de 5 à 10 mm) que l'extrémité intérieure.
3. Toujours aligner le centre de l'orifice du mur. S'il n'est pas aligné, une fuite d'eau peut se produire.
4. Couper le tuyau mural pour correspondre à l'épaisseur du mur, l'enfoncer dans le capuchon de mur, fixer le capuchon avec du ruban vinyle, et enfoncer le tuyau à travers le mur.
5. Pour la tuyauterie droite, découper le trou un peu plus bas de façon à ce que l'eau d'évacuation s'écoule librement.



- En l'absence de fourreau, le câble d'interconnexion risque d'être endommagé au contact d'une pièce métallique.
- Veiller à toujours bien centrer le trou. Un alignement incorrect peut entraîner des fuites.
- Insérer le tuyau d'évacuation et le bouchon des condensats fermement. Le tuyau d'évacuation doit être dirigé vers le bas pour éviter les fuites d'eau.
- Lors de l'insertion, s'assurer de ne pas introduire de la matière en plus de l'eau. Si n'importe quel autre matière est jointe, elle pourrait causer des détériorations et une fuite d'eau.
- Lors de l'installation, s'assurer de prendre les précautions nécessaires afin d'empêcher l'eau des condensats de geler à basse température. Un tuyau d'évacuation bloqué par de l'eau gelée peut entraîner une fuite d'eau pour l'unité intérieure.

Sortie arrière droite ou tuyauterie droite

1. Installer les liaisons frigorifiques et le tuyau d'évacuation des condensats dans la direction de l'orifice mural, et les entourer avec du ruban adhésif.
2. Installer la tuyauterie de façon à ce que le tuyau d'évacuation des condensats se trouve au fond.
3. Envelopper les tuyaux de l'unité intérieure qui sont visibles de l'extérieur avec du ruban décoratif.



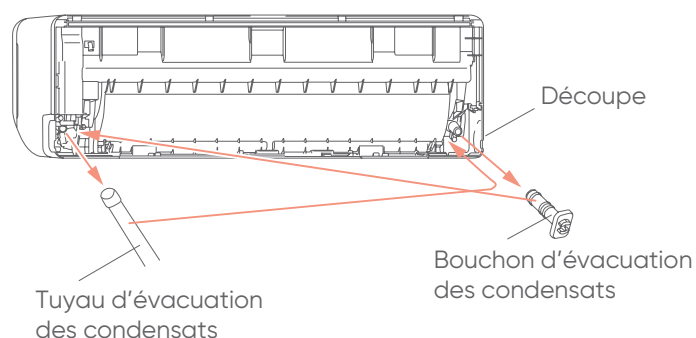
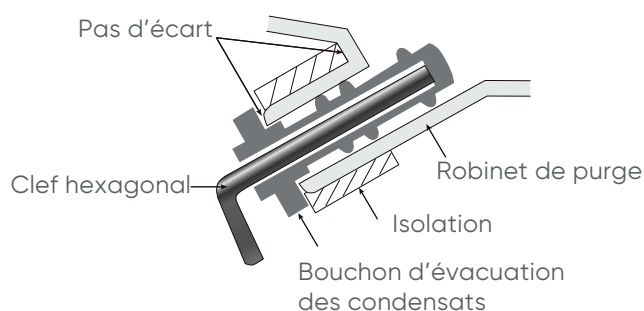
- Le câble d'interconnexion et le tuyau d'évacuation des condensats doivent être fixés aux liaisons frigorifiques par un ruban protecteur.

Sortie arrière gauche ou gauche (évacuation des condensats)



Uniquement pour les modèles KGTB.

- Permuter le bouchon d'évacuation des condensats et le tuyau d'évacuation des condensats. Pour cela retirer le bouchon d'évacuation des condensats en tirant sur son téton à l'aide d'une pince. Monter à la place le tuyau d'évacuation des condensats.
- Utiliser une clé Allen hexagonale pour insérer le bouchon jusqu'à ce qu'il soit en contact avec le robinet de purge.



- Le câble d'interconnexion et le tuyau d'évacuation des condensats doivent être fixés aux liaisons frigorifiques par un ruban protecteur.

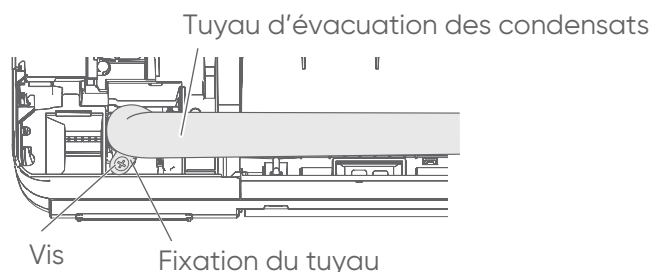


Dépose du tuyau d'évacuation des condensats



Uniquement pour les modèles KGTB.

- Déposer la vis de fixation du tuyau d'évacuation des condensats et déposer le tuyau d'évacuation des condensats.

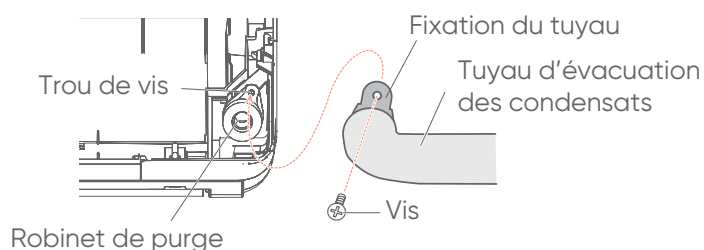


Repose du tuyau d'évacuation des condensats



Uniquement pour les modèles KGTB.

- Reposer la vis de fixation du tuyau d'évacuation des condensats et reposer le tuyau d'évacuation des condensats.

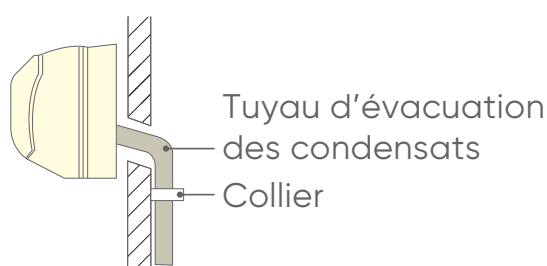


- Ne pas perdre le joint du tuyau d'évacuation des condensats lors des opérations de dépose/repose.
- Utiliser un tournevis aimanté pour ne pas perdre la vis à l'intérieure de l'unité.
- Après avoir enlevé le tuyau d'évacuation, s'assurer de ne pas oublier de remonter le bouchon d'évacuation.

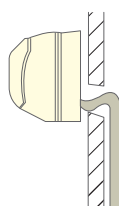
6.2. Evacuation des condensats



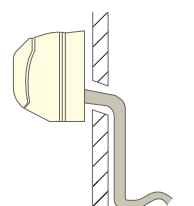
- Prendre les précautions nécessaires afin d'empêcher l'eau des condensats de geler à basse température. Un tuyau d'évacuation bloqué par de l'eau gelée peut entraîner une fuite d'eau pour l'unité intérieure.
- Fixer le tuyau d'évacuation des condensats en dessous des liaisons frigorifiques avec un adhésif.
- Veiller à toujours bien centrer le trou. Un alignement incorrect peut entraîner des fuites. En l'absence de gaine, le câble qui relie l'unité extérieure aux unités intérieures risque d'être endommagé au contact d'une pièce métallique.
- Insérer le tuyau d'évacuation et le bouchon des condensats fermement. Le tuyau d'évacuation doit être dirigé vers le bas pour éviter les fuites d'eau.
- Lors de l'insertion, ne pas introduire de la matière en plus de l'eau. Si n'importe quel autre matière est jointe, elle pourrait causer des détériorations et une fuite d'eau. Après avoir enlevé le tuyau d'évacuation, ne pas oublier de remonter le bouchon d'évacuation.
- Après avoir déposé le tuyau d'évacuation des condensats, ne pas oublier de le remplacer par le bouchon d'évacuation des condensats.
- Installer le tuyau d'évacuation des condensats de manière à ce que la pente soit descendante.
- Verser de l'eau dans le bac à condensats de l'unité intérieure et vérifier que l'évacuation se fait bien vers l'extérieur.
- Si le tuyau d'évacuation des condensats est dans une pièce, veiller bien à utiliser une isolation thermique.



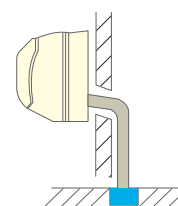
Remontée



Vague



Arrivée dans l'eau





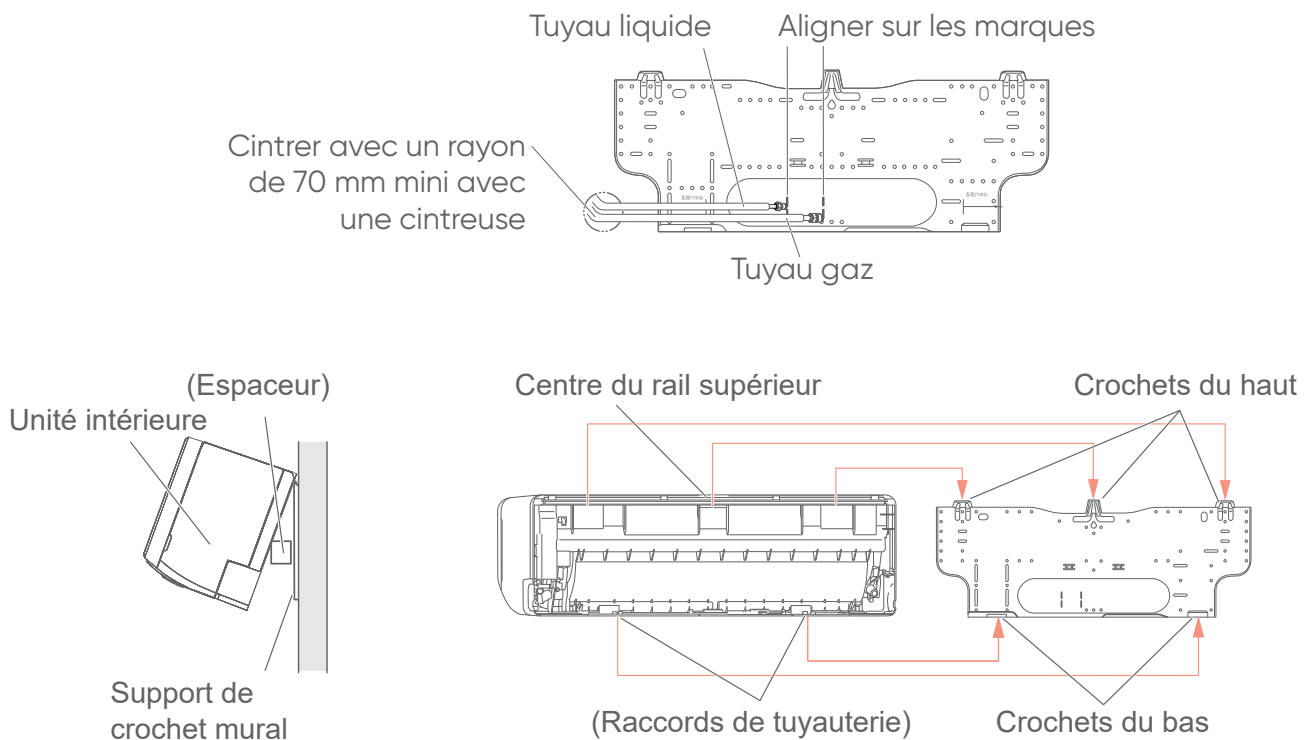
7. INSTALLATION DE L'UNITÉ INTÉRIURE

7.1. Pose de l'unité intérieure de la platine murale



Se reporter au paragraphe de l'unité extérieure pour les informations concernant les liaisons frigorifiques.

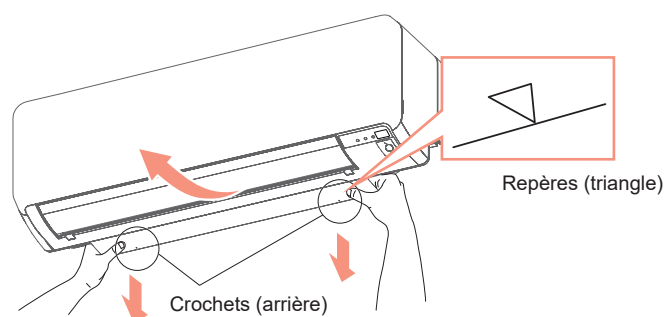
1. Suspendre l'unité intérieure par les crochets hauts du support mural de fixation.
2. Insérer une cale entre l'unité intérieure et le support mural de fixation pour isoler le bas de l'unité intérieure du mur.



3. Après avoir accroché l'unité intérieure aux crochets supérieurs, accrocher les liaisons frigorifiques aux 2 crochets inférieurs tout en abaissant l'unité et en la poussant contre le mur.

7.2. Dépose de l'unité intérieure de la platine murale

1. Retirer les couvercles inférieurs, voir paragraphe «5.2 Dépose et repose du panneau frontal».
2. Insérer ses doigts dans l'ouverture indiquée dans la figure ci-dessous.
3. Tout en enfonçant la partie inférieure de l'ouverture, libérer les crochets (2 emplacements).
4. Tirer l'unité intérieure vers soi.





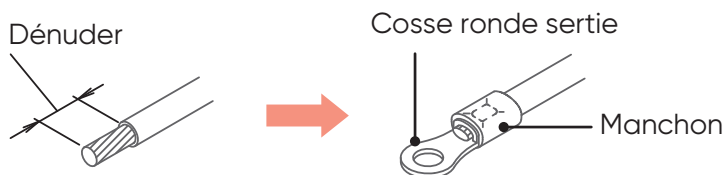
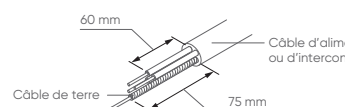
8. RACCORDEMENTS ÉLECTRIQUE



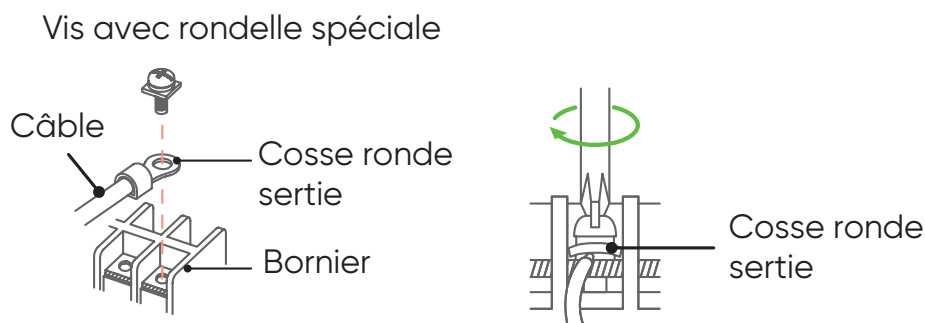
- L'alimentation sera prévue dans le respect des normes en vigueur et en particulier de la NF C 15-100.
- Le câble utilisé sera de type H07RNF. Une protection différentielle de 30 mA sera par ailleurs prévue.
- Ne pas utiliser de prise de courant pour l'alimentation.
- Cet appareil est prévu pour fonctionner sous une tension nominale de 230 Volts 50Hz.
- Avant de brancher les fils, s'assurer que l'alimentation est coupée..

8.1. Préparation des câbles

1. Dénuder l'extrémité des conducteurs sur environ 10 mm.
2. Avec une pince à sertir, poser en bout de fil une cosse ronde à sertir du diamètre correspondant aux vis du bornier.



Ne pas serrer trop fermement la cosse sur le bornier afin de ne pas endommager ou casser la vis. L'utilisation de fils souples sans cosses rondes serties est formellement déconseillée. Respecter les couples de serrage indiqué dans le tableau ci-après. Ne pas fixer deux câbles avec une vis sur la même borne.



Couple de serrage (N.m)	
Vis M4	1,2 à 1,8



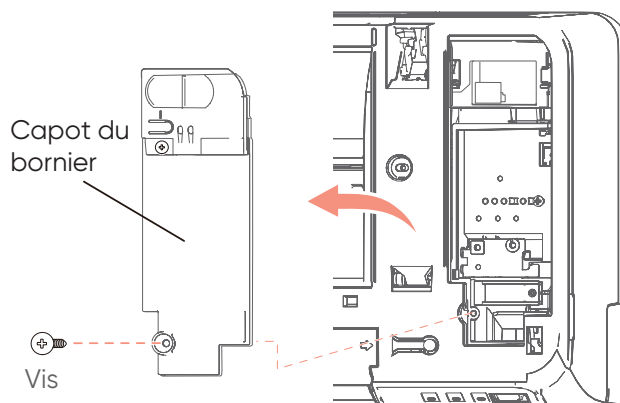
8.2. Dimensionnement électrique

Les sections de câble sont données à titre indicatif. Il y a lieu pour l'installateur, qui est dans tous les cas «l'homme de l'art», de vérifier qu'elles correspondent aux besoins et aux normes en vigueur.

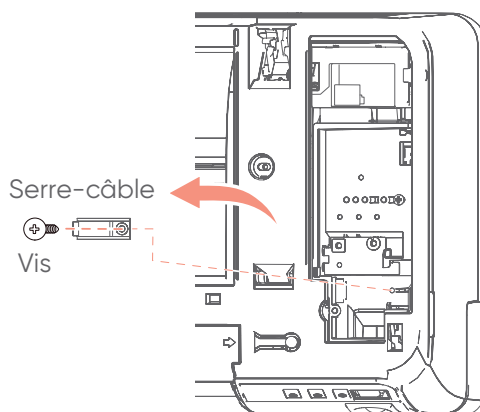
Modèles unités intérieures	Câble d'interconnexion
ASYG 7 KGT.UI / ASYG 7 KGTB.UI	4G 1,5 mm ²
ASYG 9 KGT.UI / ASYG 9 KGTB.UI	4G 1,5 mm ²
ASYG 12 KGT.UI / ASYG 12 KGTB.UI	4G 1,5 mm ²
ASYG 14 KGT.UI / ASYG 14 KGTB.UI	4G 1,5 mm ²

8.3. Ouverture du capot du bornier

1. Ouvrir la grille d'entrée d'air. Retirer le capot du bornier (enlever une vis).



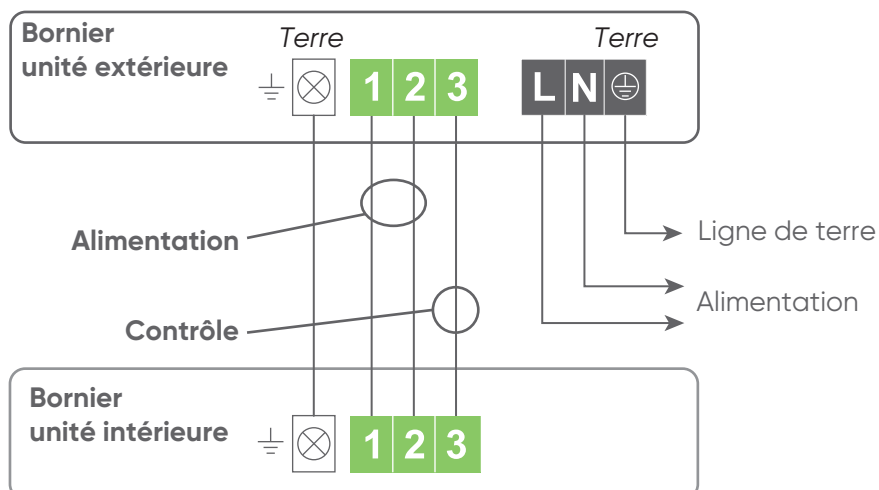
2. Retirer le serre-câble (enlever une vis). Faire attention au crochet du serre-câble.



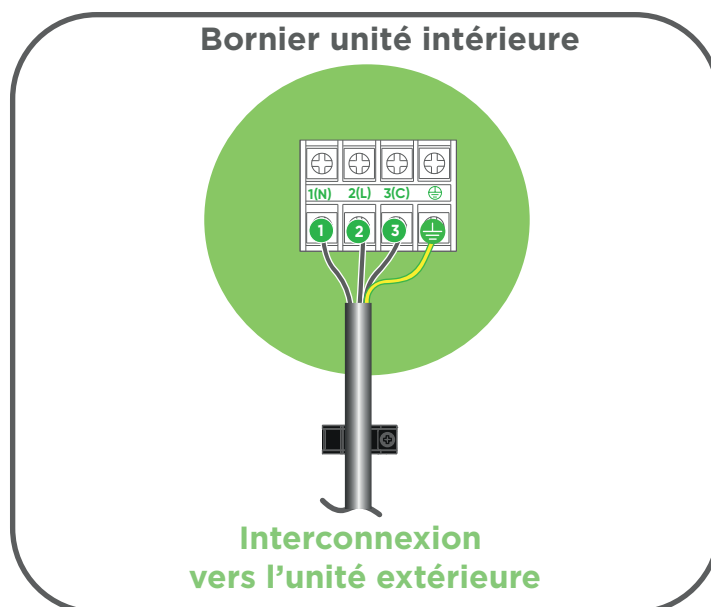
Pour fermer le capot, procéder en sens inverse.



8.4. Schéma de principe



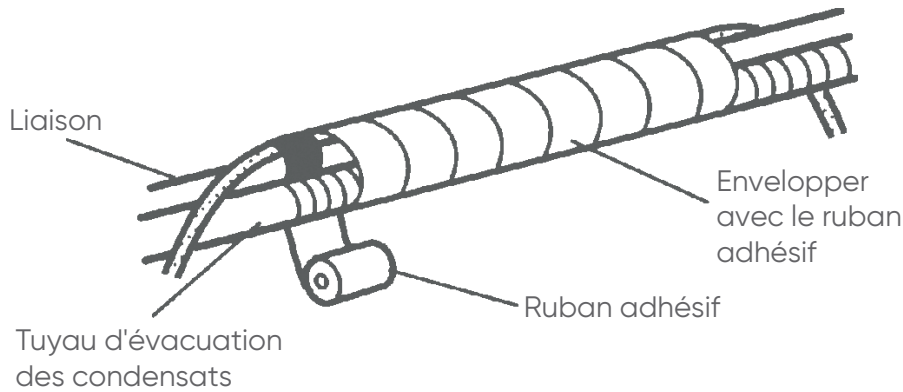
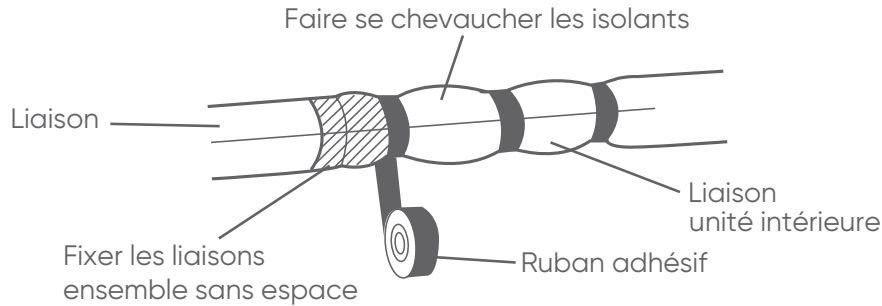
8.5. Bornier



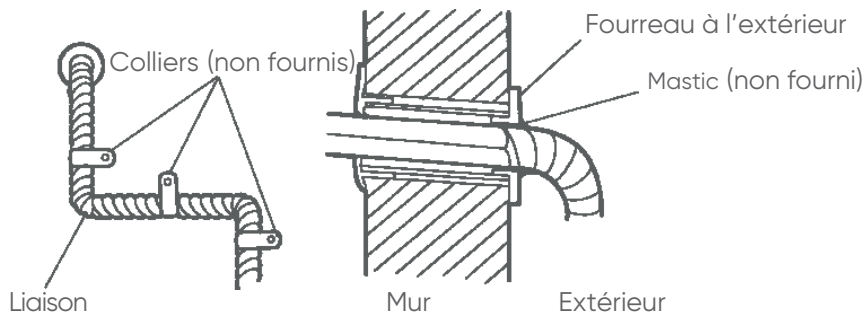


9. FINITION

1. Isoler entre les liaisons.
2. Isoler les liaisons d'aspiration et de refoulement séparément.
3. Pour les deux sorties, envelopper les liaisons avec de l'isolant. Fixer le tout avec du ruban adhésif.

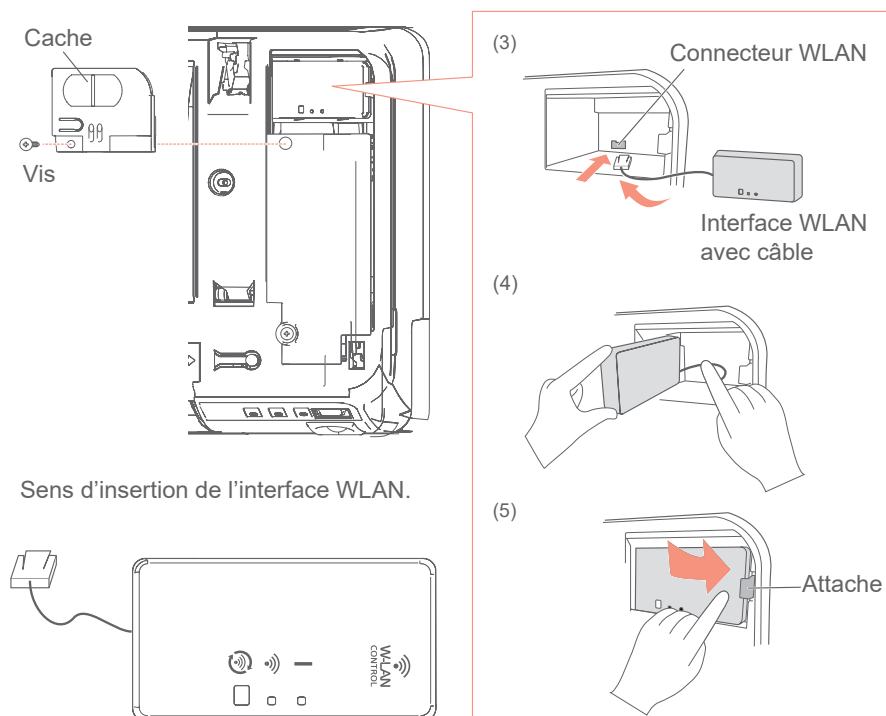


4. Serrer temporairement le câble de connexion le long du tuyau de connexion avec du ruban vinyle. (Envelopper jusqu'à environ 1/3 de la largeur du ruban depuis le bas du tuyau de façon à ce que l'eau n'entre pas.)
5. Attacher les liaisons sur le mur extérieur avec des colliers
6. Remplir le fourreau (non fourni dans le mur) avec du mastic (non fourni) pour éviter que l'eau et le vent n'y pénètrent
7. Attacher le tuyau d'évacuation des condensats au mur extérieur etc.



10. INSTALLATION DE L'INTERFACE W-FI W-LAN

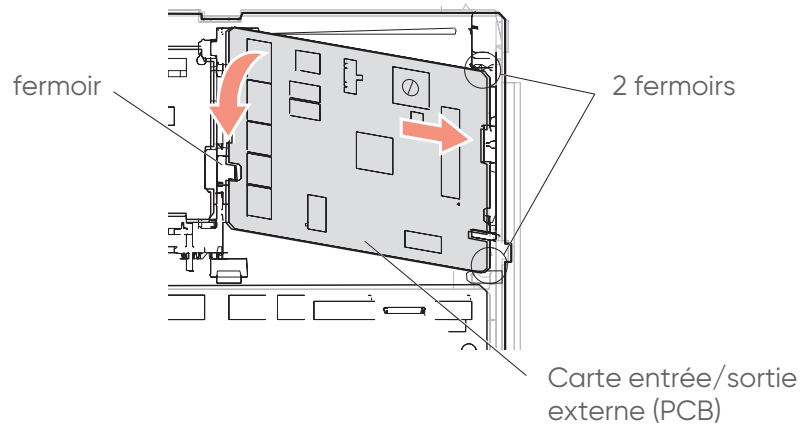
1. Retirer la grille d'entrée d'air (voir «5.1 Dépose et repose de la grille d'entrée d'air»).
2. Retirer la vis puis le cache (voir figure ci-dessous).
3. Raccorder le câble de l'interface à l'unité intérieure.
4. Pousser le câble à l'arrière. Insérer le côté gauche de l'interface dans le logement. Appuyer sur le coté droit de l'interface jusqu'à ce qu'elle soit clipser.
5. Remettre en place le cache et visser la vis.
6. Remettre en place la grille d'entrée d'air (voir «5.1 Dépose et repose de la grille d'entrée d'air»).



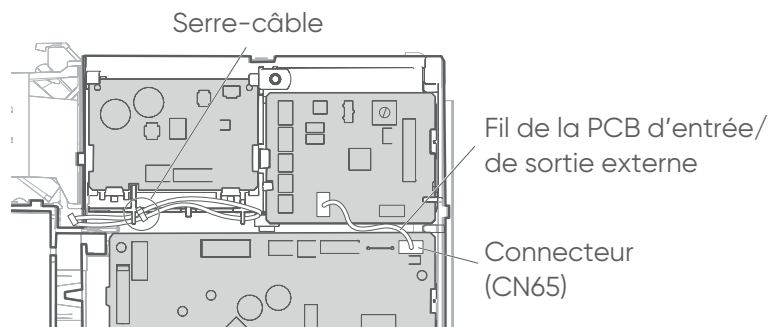


10.1. Installation de la platine PCB d'entrée/sortie externe

1. Retirer la grille d'entrée d'air, le panneau avant, et le couvercle de commande (voir «5.1 Dépose et repose de la grille d'entrée d'air»).
2. Insérer la platine PCB sur les 2 fermoirs. Enfoncer la platine interface dans son logement.



3. Déconnecter le fil de l'adaptateur WLAN (CN65), puis remplacez-le par le fil de la PCB d'entrée/de sortie externe.
4. Crocheter le fil de l'adaptateur WLAN au boîtier de commande. Le fixer avec un serre-câble.



5. Remplacez le couvercle de commande, le panneau avant et la grille d'entrée d'air.



11. MISE EN SERVICE DE L'INSTALLATION

11.1. Précautions



- La mise en service de ce climatiseur nécessite l'appel d'un installateur qualifié, possédant une attestation de capacité conformément aux articles R 543-75 à 123 du code de l'environnement et de ses arrêtés d'application. Ainsi que tout autre opération réalisée sur des équipements nécessitant la manipulation de fluides frigorigènes.

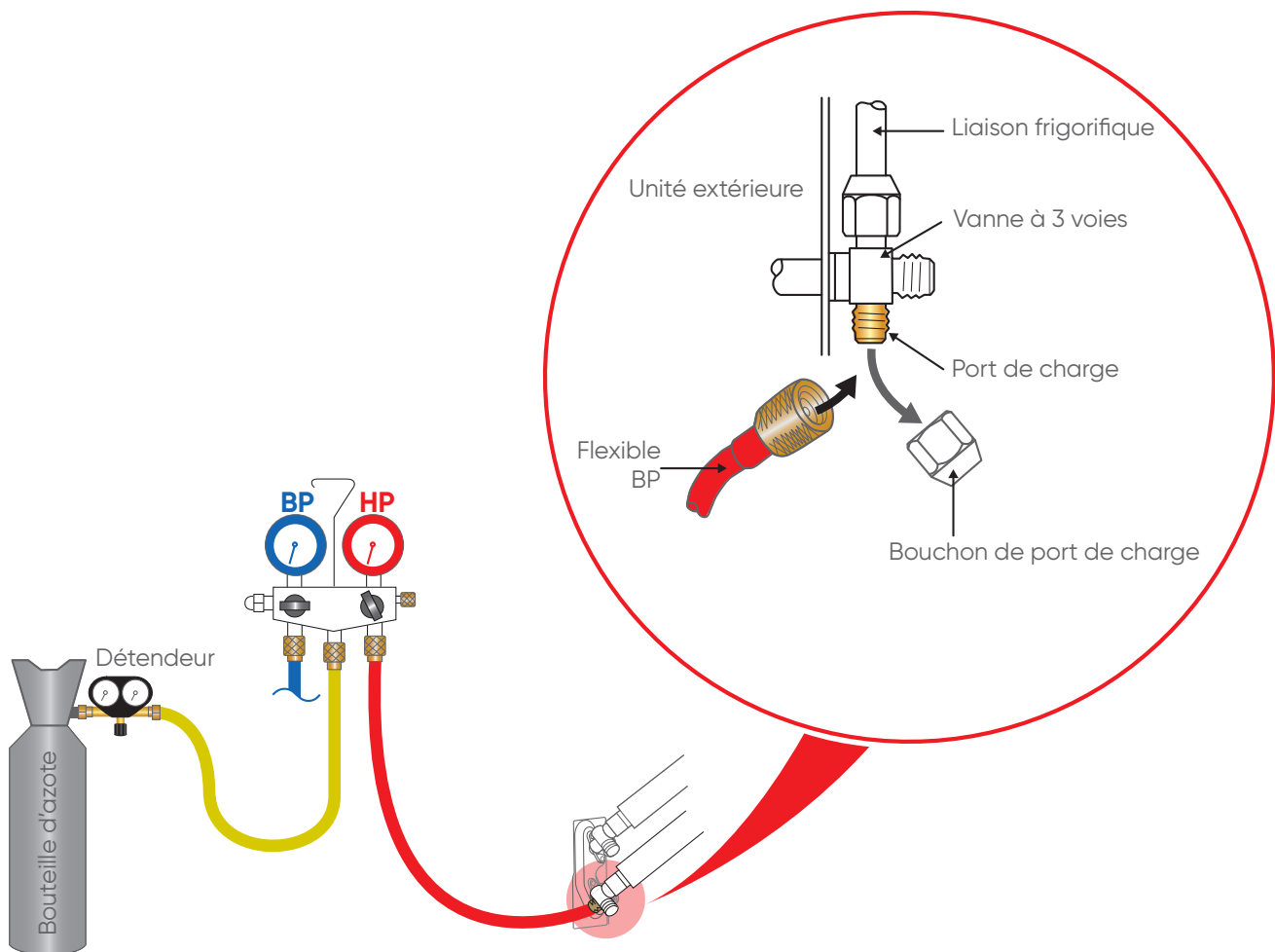
11.2. Matériel à se procurer

Manifolds (Manomètre)	La pression est forte et ne peut être mesurée à l'aide de manomètres standards. Il est recommandé d'utiliser un manifold avec des manomètres ayant une plage de mesure de -0.1 à 5.3 MPa (HP) et de -0.1 à 3.8 MPa (BP).
Schrader (Flexible de charge)	L'utilisation de flexibles avec vannes ¼ de tour facilite les manipulations lors de la mise en service (pas de purge des flexibles car possibilité de les tirer au vide et de les isoler). Les vannes sont à positionner à l'opposé du jeu de manomètres.
Détecteur de fuites	Utiliser un détecteur de fuites dédié aux HFC (compatible R32).
Pompe à vide	Utiliser une pompe à vide adaptée (contenant de l'huile de synthèse POE).



11.3. Contrôle d'étanchéité (absence de fuite)

1. Retirer le bouchon de port de charge (Schrader) situé sur la vanne gaz (grande vanne). Raccorder dessus le flexible rouge (coté muni d'un poussoir de valve en bon état) et l'autre coté du flexible au robinet rouge du manomètre HP.
2. Raccorder le flexible jaune sur une bouteille d'azote munie de son détendeur et l'autre coté du flexible jaune à la voie centrale du jeu de manomètres.
3. S'assurer que les robinets rouge du manomètre HP et bleu du manomètre BP soient fermés.
4. Ouvrir le robinet de la bouteille d'azote. Régler son détendeur à une pression de sortie d'environ 3 bars. Ouvrir le robinet rouge du manomètre HP pour obtenir la pression désirée dans les liaisons frigorifiques et dans l'unité intérieure. Répéter cette opération pour une pression de sortie de 10 bars et 35 bars.
5. Fermer le robinet de la bouteille d'azote.
6. Contrôler l'étanchéité du circuit en appliquant une solution savonneuse sur les raccords du coté de l'unité intérieure et du coté de l'unité extérieure (plus sur les éventuelles brasures réalisées sur les liaisons frigorifiques). Veiller à ce qu'il y ai pas d'apparition de bulles.
7. Vérifier également que la pression indiquée par le manomètre HP ne baisse pas. Lorsque la pression reste stable et que toute fuite est exclue, vider l'azote en laissant une pression supérieure à la pression atmosphérique.





11.4. Tirage au vide

11.4.1. Etalonnage et contrôle d'une pompe à vide

1. Vérifier la qualité et le niveau d'huile de la pompe à vide.
2. Raccorder la pompe à vide à un vacuomètre si la pompe à vide n'en est pas équipée.
3. Tirer au vide pendant quelques secondes.
4. La pompe doit atteindre sa valeur de seuil de vide et l'aiguille du vacuomètre ne doit plus bouger.
5. La pression du niveau de vide atteint doit être inférieure à la pression indiquée dans le tableau ci-dessous selon la température. Si ce n'est pas le cas, remplacer le joint, le flexible ou la pompe.

Température	$5^{\circ}\text{C} < T < 10^{\circ}\text{C}$	$10^{\circ}\text{C} < T < 15^{\circ}\text{C}$	$T \geq 15^{\circ}\text{C}$
Pression bar	0,009	0,015	0,020
Pression mbar	9	15	20

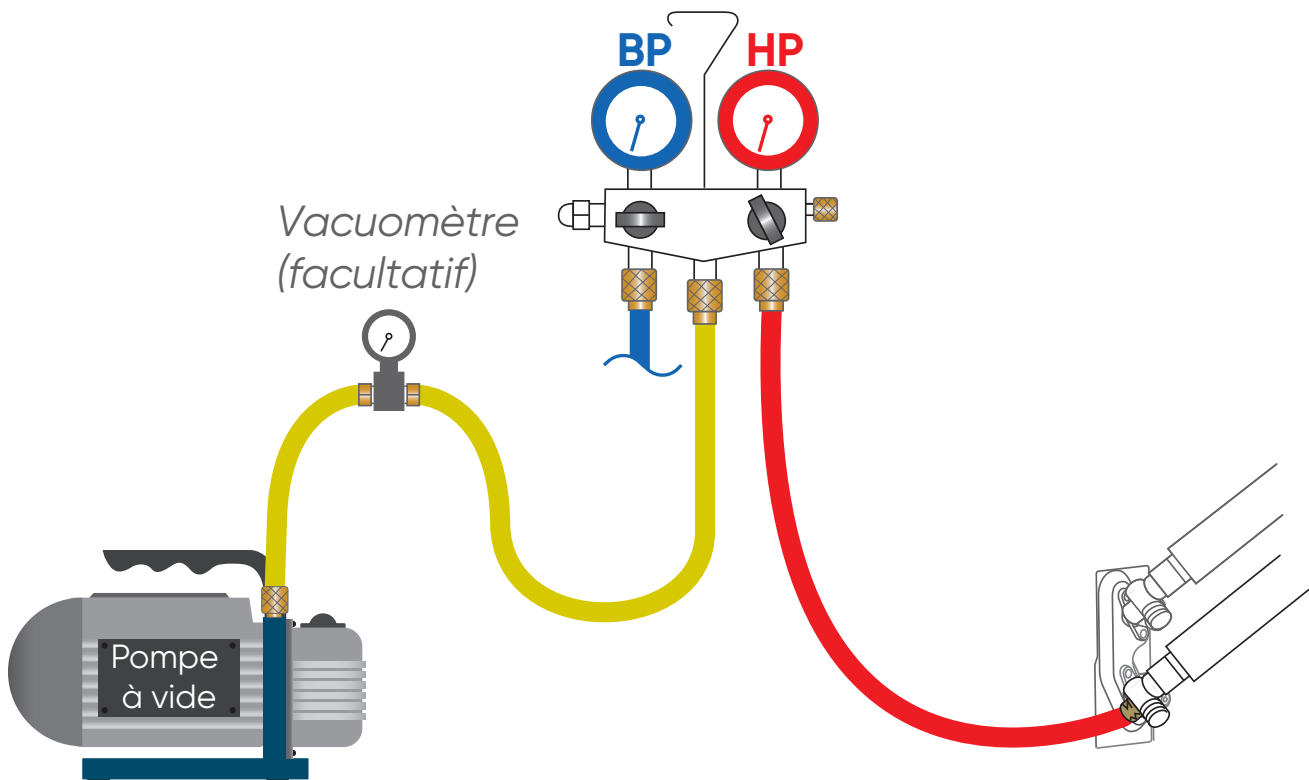


11.4.2. Procédure du tirage au vide

1. Purger l'azote du circuit en ouvrant le robinet bleu du manomètre BP (revenir à la pression atmosphérique).
2. Débrancher la bouteille d'azote et refermer les robinets du manomètre BP et HP.
3. Remplacer la bouteille d'azote par la pompe à vide.
Dans le cas où la pompe à vide n'en est pas déjà équipée, il est possible d'intercaler un vacuomètre entre la pompe à vide et le jeu de manomètres pour plus de précision.
4. Mettre la pompe à vide en fonctionnement.
5. Ouvrir le robinet rouge du manomètre HP et attendre que la pression dans le circuit descende en dessous de la valeur indiquée dans le tableau ci-dessous suivant la température.

Température	$5^{\circ}\text{C} < T < 10^{\circ}\text{C}$	$10^{\circ}\text{C} < T < 15^{\circ}\text{C}$	$T \geq 15^{\circ}\text{C}$
Pression bar	0,009	0,015	0,020
Pression mbar	9	15	20

6. Après l'obtention du vide requis, laisser tirer au vide pendant environ une heure (temps variable en fonction de la longueur de liaison et de l'humidité présente dans le réseau). Le tirage au vide peut s'étendre sur plusieurs heures dans le cas d'un temps humide.
7. Vérifier la tenue du vide en fermant le robinet rouge du manomètre HP. Arrêter la pompe à vide. Ne débrancher aucun flexible.
8. Au bout d'une dizaine de minutes, la pression ne doit pas avoir remontée (le vacuomètre doit indiquer 0 bars). Si ce n'est pas le cas, rechercher, réparer la fuite, procéder à nouveau au test d'étanchéité et au tirage au vide
9. Fermer le robinet rouge du manomètre HP.
10. Arrêter et débrancher la pompe à vide.





11.5. Charge complémentaire (si nécessaire)

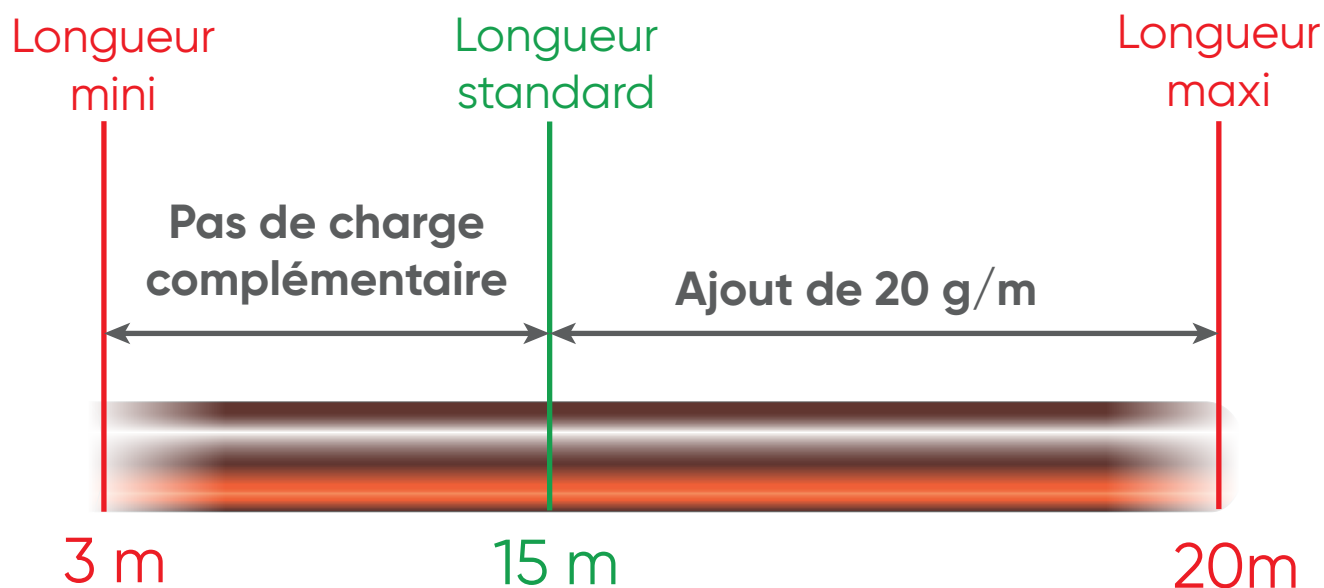
La charge complémentaire doit être effectuée après le tirage au vide et avant la mise en gaz.

Modèle d'unité extérieure	ASYG 7 KMTB / ASYG 9 KMTB	ASYG 12 KMTB	ASYG 14 KMTB
Quantité chargée d'usine (g)	600	700	850
Type de fluide frigorigène	R32	R32	R32
Longueur de liaison standard	15 m	15 m	15 m

1. Calculer le complément de charge à effectuer

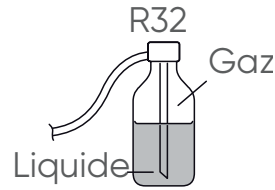
Le tableau ci-dessous permet de déterminer rapidement la charge complémentaire de R32 à introduire, en fonction de la longueur de la liaison frigorifique.

Modèle d'unité extérieure	2U018DB.UE
Longueur de liaison sans charge additionnelle	15 m
Charge complémentaire	20 g/m





2. Débrancher la pompe à vide (flexible jaune) et raccorder à sa place une bouteille de R32 dans la position de soutirage liquide.



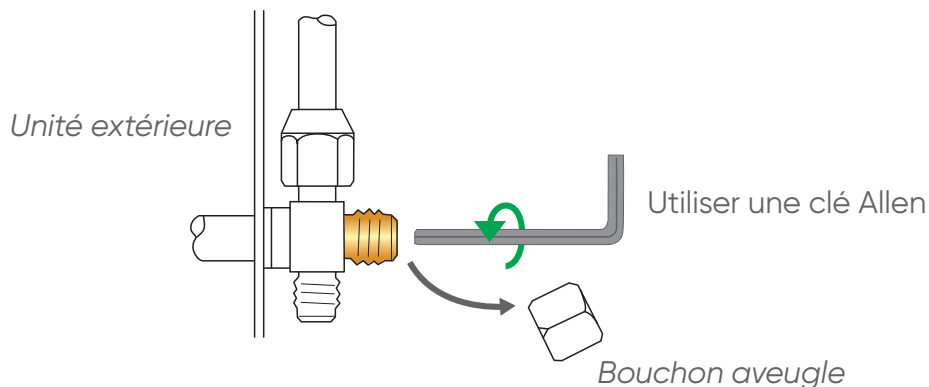
3. Poser la bouteille sur une balance de précision. Faire la tare.
4. Ouvrir le robinet de la bouteille.
5. Ouvrir prudemment et légèrement le robinet rouge du manomètre HP et surveiller la valeur affichée par la balance. Dès que la valeur affichée correspond à la valeur calculée moins 50 grammes, fermer le robinet rouge du manomètre HP puis celui de la bouteille de fluide sans débrancher aucun flexible.
6. Procéder au rapatriement du fluide frigorifique dans l'unité extérieure (pump down) pour pouvoir débrancher le flexible bleu et éventuellement la bouteille de fluide sans fuite de fluide frigorifique (dans ce cas, laisser ouvert le robinet rouge HP du manomètre).



Si la charge complémentaire n'a pas pu être atteinte (pression trop basse dans la bouteille), il sera nécessaire de poursuivre l'opération, installation en fonctionnement, (en FROID et en mode TEST) et en ouvrant doucement le robinet rouge du manomètre HP pour éviter un afflux soudain de fluide à l'état liquide à l'aspiration du compresseur.

11.6. Mise en gaz

1. Retirer les bouchons aveugles d'accès aux commandes des vannes de l'unité extérieure.
2. Ouvrir d'abord la vanne liquide (petite vanne) puis la vanne gaz (grande vanne) au maximum avec une clé hexagonale/ Allen (sens anti-horaire) sans forcer exagérément sur la butée.





11.7. Vérifications de l'absence de fuites sur le circuit

Une fois la mise en gaz faite comme décrit précédemment, vérifier avec un détecteur de gaz halogéné électronique les raccords et les éventuelles brasures sur les liaisons frigorifiques (si les dudgeons ont été correctement réalisés, il ne doit pas y avoir de fuite).

En cas de fuite :

- Ramener le gaz dans l'unité extérieure (pump down). La pression ne doit pas descendre en dessous de la pression atmosphérique (0 bar relatif lu au Manifold) afin de ne pas polluer le gaz récupéré avec de l'air ou de l'humidité.
- Refaire le raccord défectueux.
- Recommencer le contrôle d'étanchéité et le tirage au vide.

11.8. Essais de l'appareil

1. Mettre l'appareil en fonctionnement FROID et en mode TEST puis procéder aux essais et mesures nécessaires.
2. Mettre ensuite l'appareil en fonctionnement CHAUD et en mode TEST puis procéder aux essais et mesures nécessaires.

11.9. Rapatriement du fluide frigorifique dans l'unité extérieure (pump down)

1. Mettre l'appareil en fonctionnement FROID et en mode TEST.
2. Fermer la vanne liquide, et commencer à fermer la vanne gaz jusqu'à 1/2 tour de sa fermeture totale.
3. Attendre la chute de la pression en prenant soin que la pression ne descende pas en dessous de 0 bar. A l'approche du 0 bar, fermer complètement la vanne gaz.
4. Arrêter l'appareil et retirer les flexibles.
5. Ouvrir la vanne liquide (petite vanne) puis la vanne gaz (grande vanne).
6. Remonter les bouchons aveugles des vannes et les resserrer à la clé selon les couples de serrage indiqués.

Diamètre des bouchons aveugles	Couple de serrage
1/4" (6,35 mm)	20 à 25 N.m
3/8" (9,52 mm)	20 à 25 N.m
1/2" (12,70 mm)	28 à 32 N.m
5/8" (15,8 mm)	30 à 35 N.m
Bouchon du port de charge	12,5 à 16 N.m

7. Remettre le climatiseur en fonctionnement.
8. Donner les explications et les documents nécessaires au client.



TELECOMMANDE (AR-REM4E)

1. TÉLÉCOMMANDES FILAIRES (EN OPTION)

1.1. Télécommande filaire tactile UTY-RNRYZ3

Se référer à la notice d'installation NI 923 103.

1.2. Télécommande filaire simplifié UTY-RSRY

Se référer à la notice d'installation NI 923 043.

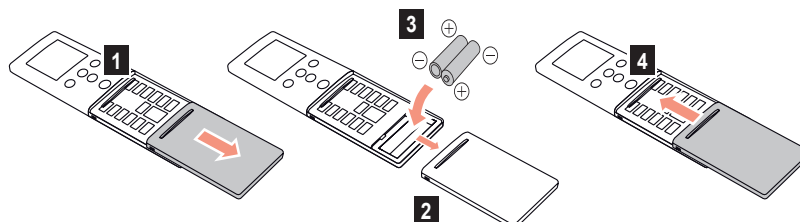
2. INSTALLATION

2.1. Réglage de la télécommande



- Ne jamais mélanger des piles neuves et des piles usées, ni différents types de piles.
- Les piles durent environ un an dans des conditions d'utilisation normales. Si la portée de fonctionnement de la télécommande diminue, remplacer les piles et appuyer sur le bouton RESET avec la pointe d'un stylo ou un autre objet pointu.

Mise en place des piles (R03/LR03/AAA x 2)



- S'assurer de ne pas inverser les polarités (+ / -).



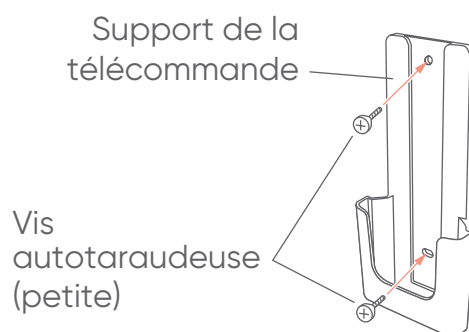
2.2. Implantation



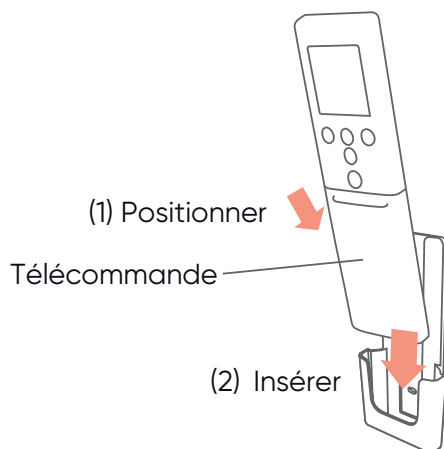
- Vérifiez que l'emplacement choisi permet la transmission du signal vers l'unité intérieure.
- Éviter les emplacements soumis directement au rayonnement solaire ou à proximité d'une source de chaleur.

Installer la télécommande de façon à ce que la cellule photo-électrique du climatiseur permette la réception du signal de la télécommande. Le signal est transmis jusqu'à 7 m. Lors de l'installation vérifiez que la télécommande fonctionne correctement.

1. Visser le support de la télécommande sur un mur ou un pilier à l'aide des 2 vis fournies.



2. Installer la télécommande sur son support.









2.3. Codage de la télécommande

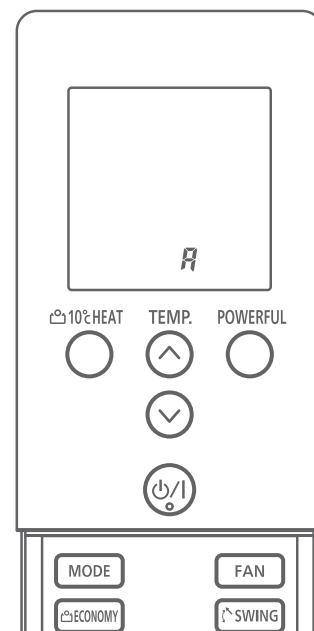


- Si vous n'appuyez sur aucun bouton dans les 30 secondes suivant l'affichage du code, le système retourne à l'affichage de l'horloge. Dans ce cas, recommencer à l'étape 1.
- Le code du climatiseur est réglé sur A en usine. La télécommande remet le code à A lors du remplacement des piles de la télécommande. Si vous utiliser un code autre que A, vous devez alors régler le code de nouveau après le remplacement des piles.
- Si vous ne connaissez pas le code du climatiseur, essayer chaque code (A -> b -> c -> d) jusqu'à trouver celui qui fait fonctionner le climatiseur.

Lorsque plusieurs climatiseurs sont installés dans la même pièce, il peut être utile d'associer une télécommande donnée à un climatiseur donné. Ceci est possible en codant la télécommande et le climatiseur (4 codes possibles). Ce codage a pour but d'éviter les interférences de communication entre plusieurs climatiseurs installés dans une même pièce.

Procéder comme suit pour sélectionner le codage de la télécommande (N.B. Le climatiseur ne pourra pas recevoir le signal s'il n'a pas été correctement paramétré).

1. Appuyer sur le bouton START/STOP  jusqu'à l'affichage de l'horloge sur la télécommande.
2. Appuyer sur le bouton MODE  pendant au moins 5 secondes pour faire afficher le code actuel (réglé sur **A** en usine).
3. Appuyer sur les boutons TEMP.  pour changer le code **A** ↔ **b** ↔ **c** ↔ **d**. Le code sur l'affichage doit correspondre au code du climatiseur.
4. Appuyer de nouveau sur le bouton MODE  pour retourner à l'affichage de l'horloge. Le code a été modifié.





2.4. Paramétrage de la télécommande


Effectuer les paramétrages des fonctions, selon les conditions d'installation et usage des télécommandes.











- Vérifier que le travail de câblage pour l'unité extérieure est terminé.
- Vérifier si le couvercle du boîtier électrique sur l'unité extérieure est en place.

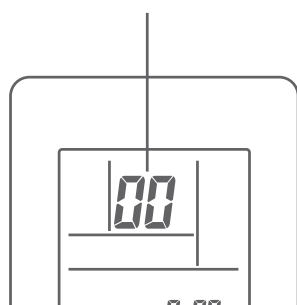
Ce paragraphe présente la méthode de paramétrage des différentes fonctions, à l'aide de la télécommande infrarouge. Chaque installation nécessite un réglage particulier. Des paramètres incorrects peuvent provoquer le dysfonctionnement de l'unité intérieure.

- Régler le code du signal de l'unité intérieure et de la télécommande.
- Il faut paramétrer les valeurs pour chaque fonction.
- Le nouveau paramétrage ne sera pas pris en compte si des numéros ou des valeurs non valides sont sélectionnés.

Pour entrer dans le mode paramétrage, maintenir appuyé simultanément sur les boutons POWERFUL et TEMP.  puis appuyer sur reset avec la pointe d'un stylo.

1. Appuyer sur le bouton 10°C HEAT .
2. Appuyer sur le bouton TEMP.  pour sélectionner le numéro de fonction (appuyer sur le bouton 10°C HEAT  pour basculer entre les chiffres gauche et droite).
3. Appuyer sur le bouton POWERFUL  pour paramétrer la valeur (appuyer de nouveau sur le bouton POWERFUL pour revenir à la sélection du numéro de fonction).
4. Appuyer sur le bouton TEMP.  pour sélectionner le paramétrage de la valeur (appuyer sur le bouton 10°C HEAT  pour basculer entre les chiffres gauche et droite).
5. Appuyer sur le bouton MODE , valider les réglages dans l'ordre indiqué, en s'assurant que le bip retentisse.
6. Ensuite, appuyer sur le bouton START/STOP , en s'assurant que le bip retentisse.
7. Appuyer sur RESET pour quitter le mode paramétrage.
8. Après avoir réglé les fonctions, mettre l'appareil hors tension, puis le remettre sous tension.

Numéro de la fonction



Paramétrage



- Après avoir éteint l'appareil, attendre au moins 30 secondes avant de l'allumer à nouveau. Sinon le paramétrage des fonctions ne sera pas effectif.



3. DETAIL DES FONCTIONS

Suivre les instructions données dans les paragraphes précédents pour paramétrer les fonctions.

- Il faut paramétrer les différentes valeurs pour chaque numéro de fonction.
- Le nouveau paramétrage ne sera pas pris en compte si des numéros ou des valeurs non valides sont sélectionnés.

N° de la Fonction	Réglages	Valeurs
11	Nettoyage du filtre	
30 (refroidissement)	Compensation de la température de l'unité intérieure	
31 (chauffage)		
35 (refroidissement)	Compensation de la température télécommande filaire	
36 (chauffage)		
40	Redémarrage automatique	
42	Activer la sonde de température ambiante	
44	Codage de la télécommande	
46	Entrées externes	
48	Contrôle du basculement de la température de la pièce sur la télécommande filaire	
49	Commande du ventilateur de l'unité intérieure pour des économies d'énergie en mode froid	
60	Sortie externe	

3.1. Nettoyage du filtre

- Un signal apparaît sur l'unité intérieure pour avertir l'utilisateur lorsqu'il faut nettoyer le filtre.
- Paramétrer la périodicité de l'affichage de l'avertissement comme indiqué dans le tableau suivant, en fonction de la poussière ou des saletés dans la pièce.

N° de la fonction	Valeur	Paramétrage	Paramètre usine
11	00	Standard (400 heures)	
	01	Longue (1000 heures)	
	02	Courte (200 heures)	
	03	Pas d'avertissement	●



3.2. Compensation de température de l'unité intérieure

En fonction de l'environnement, il est parfois nécessaire de corriger la thermistance de température intérieure.

N° de la fonction		Valeur	Paramétrage	Paramètre usine	
30 (pour le refroidissement)	31 (pour le chauffage)	00	Standard (0)	●	
		01	Aucune correction de 0,0 °C		
		02	-0,5°C	Plus de refroidissement Moins de chauffage	
		03	-1,0°C		
		04	-1,5°C		
		05	-2,0°C		
		06	-2,5°C		
		07	-3,0°C		
		08	-3,5°C		
		09	-4,0°C		
		10	+0,5°C	Moins de refroidissement Plus de chauffage	
		11	+1,0°C		
		12	+1,5°C		
		13	+2,0°C		
		14	+2,5°C		
		15	+3,0°C		
		16	+3,5°C		
		17	+4,0°C		



3.3. Compensation de température télécommande filaire

En fonction de l'environnement, il est parfois nécessaire de corriger la thermistance de température intérieure de la télécommande filaire.

Pour modifier ce réglage, paramétrer précédemment la fonction 42 sur la valeur de réglage 01.

Paramétrer comme indiqué dans le tableau suivant.

N° de la fonction		Valeur	Paramétrage	Paramètre usine	
35 (pour le refroidissement)	36 (pour le chauffage)	00	Standard (0)	●	
		01	Aucune correction de 0,0 °C		
		02	-0,5°C	Plus de refroidissement Moins de chauffage	
		03	-1,0°C		
		04	-1,5°C		
		05	-2,0°C		
		06	-2,5°C		
		07	-3,0°C		
		08	-3,5°C		
		09	-4,0°C		
		10	+0,5°C	Moins de refroidissement Plus de chauffage	
		11	+1,0°C		
		12	+1,5°C		
		13	+2,0°C		
		14	+2,5°C		
		15	+3,0°C		
		16	+3,5°C		
		17	+4,0°C		

3.4. Redémarrage automatique

Ce paramétrage permet d'activer ou de désactiver le redémarrage automatique du système après une coupure de courant.

N° de la fonction	Valeur	Paramétrage	Paramètre usine
40	00	Redémarrage activé	●
	01	Redémarrage désactivé	

Ne pas d'utiliser cette fonction en fonctionnement normal. Veiller à faire fonctionner l'unité par la télécommande ou un dispositif externe.

3.5. Activer la sonde de température ambiante



- Seulement pour la télécommande infrarouge.

N° de la fonction	Valeur	Paramétrage	Paramètre usine
42	00	Unité intérieure	●
	01	Les deux	

- Si la valeur est 00, la température de la pièce est mesurée par la thermistance de l'unité intérieure.
- Si la valeur est 01, la température de la pièce est mesurée par la thermistance de l'unité intérieure et par la thermistance de la télécommande.
- Le capteur de la télécommande doit être activé en utilisant la télécommande.

3.6. Codage de la télécommande

Lorsque plusieurs climatiseurs sont installés dans la même pièce, il peut être utile d'associer une télécommande donnée à un climatiseur donné.

Ceci est possible en codant la télécommande et le climatiseur (4 codes possibles). Ce codage a pour but d'éviter les interférences de communication entre plusieurs climatiseurs installés dans une même pièce

N° de la fonction	Valeur	Paramétrage	Paramètre usine
44	00	A	●
	01	B	
	02	C	
	03	D	

3.7. Entrées externes

- Le mode Fonctionnement / Mode Arrêt ou le mode Arrêt Forcé peuvent être sélectionnés.

N° de la fonction	Valeur	Paramétrage	Paramètre usine
46	00	Mode fonctionnement / Arrêt 1	●
	01	(Paramétrage interdit)	
	02	Mode Arrêt Forcé	
	03	Mode fonctionnement / Arrêt 2	



3.8. Contrôle du basculement de la température de la pièce sur la télécommande filaire

Pour utiliser le capteur de température sur la télécommande filaire uniquement, changer le réglage pour « télécommande filaire » (01).

Cette fonction fonctionne uniquement si le réglage de fonction 42 est réglé sur les « deux » (01).

N° de la fonction	Valeur	Paramétrage	Paramètre usine
48	00	Les deux	●
	01	Télécommande filaire	

3.9. Commande du ventilateur de l'unité intérieure pour des économies d'énergie en mode froid

- Cette fonction permet l'arrêt de la rotation du ventilateur de l'unité intérieure lorsque l'unité extérieure est arrêtée et d'effectuer des économies d'énergie.

N° de la fonction	Valeur	Paramétrage	Paramètre usine
49	00	Désactiver	
	01	Activer	
	02	Télécommande	●

00 : Lorsque l'unité extérieure est arrêtée, le ventilateur de l'unité intérieure fonctionne en permanence.

01 : Lorsque l'unité extérieure est arrêtée, le ventilateur de l'unité intérieure fonctionne par intermittence à une vitesse très lente.

02 : Active ou désactive cette fonction par réglage de la télécommande.

* En tant que réglage d'usine, ce réglage est activé initialement.

* Lors de la connexion d'un système VRF utilisant un convertisseur de réseau, ce paramètre doit être réglé sur « 00 » ou « 01 ».



- Une fois tous les réglages effectués, s'assurer de couper puis de remettre le courant pour valider les changements.

3.10. Sortie externe

Les fonctions du bornier externe peuvent être paramétrées.

N° de la fonction	Valeur	Paramétrage	Paramètre usine
60	00	Etat de fonctionnement	●
	01 ~ 08	(Paramétrage interdit)	
	09	Erreur	
	10	Etat de fonctionnement de la ventilation	
	11	(Paramétrage interdit)	



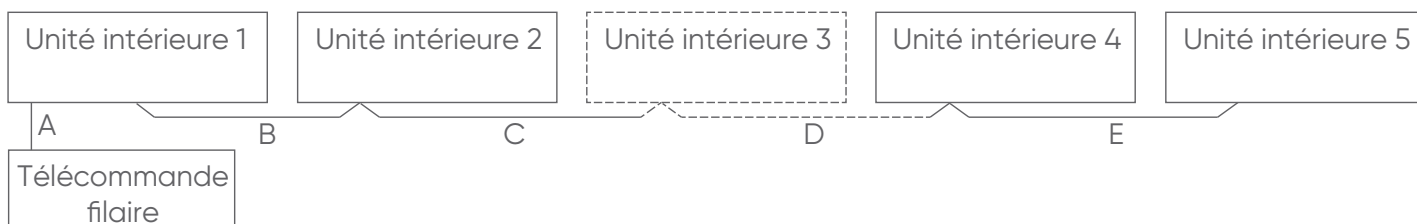
4. CONTRÔLE DE GROUPE



- S'assurer de couper le disjoncteur avant d'effectuer des réglages.

Une seule télécommande peut commander plusieurs appareils. Dans ce cas, toutes les unités intérieures connectées fonctionnent suivant le même réglage (celui de la télécommande). Ces appareils doivent utiliser le même type de télécommande.

Connecter jusqu'à 16 unités intérieures:

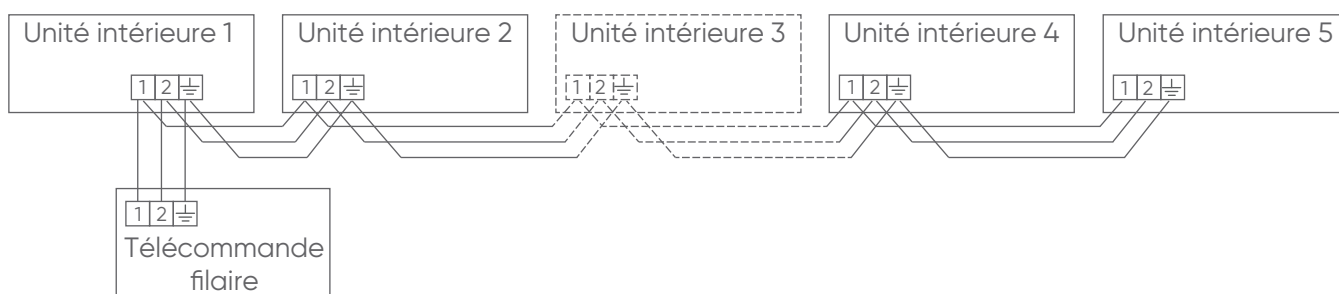


Câble de la télécommande : $A+B+C+D+E \leq 500$ m

La section du câble de la télécommande varie en fonction de la longueur :

(A+B+C+D+E)	Section de câble
≤ 100 m	0.3-0.8 mm ²
100-200 m	0.5-0.8 mm ²
300-500 m	0.8 mm ²

Exemple de câblage pour une télécommande à 2 fils





4.1. Paramétrage de l'adressage de la télécommande

Télécommande 2 fils

Les adresses sont automatiquement réglées au démarrage initial de la télécommande. Dans un tel cas, ne changez pas l'adresse de la télécommande pour l'unité intérieure, et conservez-la sur le paramètre initial «00».

Configurez les adresses manuellement seulement lors de l'utilisation de différents numéros d'adresse. Réglez l'adresse de la télécommande de chaque unité intérieure à l'aide du réglage des fonctions (fonction «00»).

Configurez également l'adresse sur la télécommande.

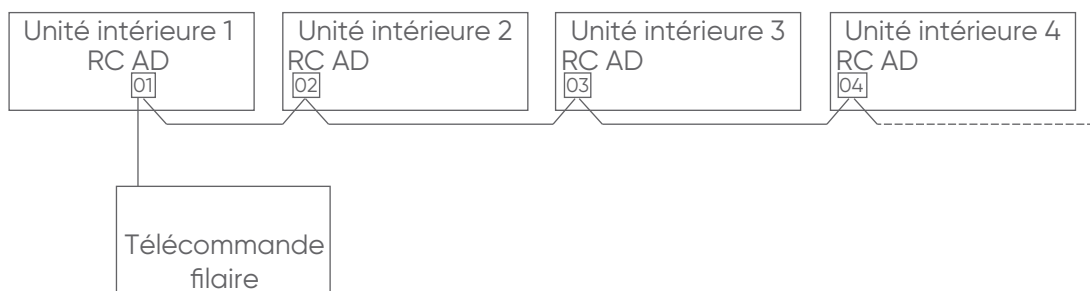
* Avec le réglage manuel, connectez jusqu'à 15 unités intérieures.

* N'utilisez pas l'adresse de la télécommande « 00 ».

Télécommande 3 fils

Réglez l'adresse de la télécommande de chaque unité intérieure à l'aide du réglage des fonctions (fonction «00»).

Connecter jusqu'à 16 unités intérieures.



N° de la fonction	Valeur	Paramétrage
00	00	Télécommande filaire 2 fils, paramétrage interdit
		Télécommande filaire 3 fils, unité n°0
	01	Unité n°1
	02 ~ 13	Unité n°1 ~ n°13
	14	Unité n°14
	15	Unité n°15

(paramétrage usine «00»)

Couper et remettre sous tension après les réglages.

5. ESSAIS DE FONCTIONNEMENT



- Veiller à toujours mettre l'installation sous tension 12 heures avant de procéder aux tests afin de permettre la mise en chauffe du compresseur.
-

5.1. Points à contrôler

1. Vérifier le fonctionnement de tous les boutons de la télécommande.
 2. Vérifier l'allumage de tous les témoins.
 3. Vérifier la bonne ventilation à travers les grilles.
 4. Contrôler l'évacuation des condensats.
 5. Vérifier l'absence de bruit ou vibration anormales durant le fonctionnement.
-





- Ne pas faire fonctionner longtemps le climatiseur en mode test.
-

5.2. Procédure

Avant de lancer le test de fonctionnement, attendre une minute après avoir mis l'appareil sous tension.

Avec la télécommande infrarouge

1. Pour lancer le test de fonctionnement, appuyer sur le bouton «START/STOP» (marche/arrêt) , appuyer sur le bouton « TEST RUN » (test de fonctionnement) de la télécommande en utilisant la pointe d'un stylo ou autre objet fin.
2. Pour terminer le test, appuyer sur le bouton « START/STOP» (marche/arrêt)  de la télécommande.

Avec l'unité intérieure

1. Appuyer sur le bouton « MANUAL AUTO » de l'unité intérieure pendant au moins 10 secondes (le mode froid forcé ne peut être lancé si on n'appuie pas en continu plus de 10 secondes.)
2. Pour terminer le test, appuyer sur le bouton « START/STOP » de la télécommande. (les témoins OPERATION et TIMER commencent à clignoter simultanément pendant le test de refroidissement).



6. CODES ERREUR

Les erreurs pouvant survenir sur le climatiseur peuvent être détectées grâce à l'état (éteint, allumé, clignotant) des voyants «TIMER», «OPERATION» et «ECONOMY» sur l'unité intérieure.

En cas d'utilisation d'une télécommande infrarouge, les codes erreur seront affichés, via les voyants près du capteur infrarouge, par une suite de clignotement. Un code erreur n'apparaît que lors du fonctionnement de l'unité.

En cas d'utilisation d'une télécommande filaire, les codes erreurs s'afficheront sur l'écran de la télécommande. Le tableau suivant présente les séquences de clignotement et les codes erreurs. Un affichage d'erreurs s'affiche seulement en cours de fonctionnement.

Affichage voyant unité intérieure			code d'erreur télécommande filaire	Description
Fonctionnement (vert)	Minuterie (orange)	Économie (vert)		
● (1)	● (1)	◇	11	Erreur de communication série
● (1)	● (2)	◇	12	Erreur de communication télécommande filaire Erreur de communication de la commande de la salle du serveur
● (1)	● (5)	◇	15	Mesure de contrôle inachevée Erreur d'ajustement automatique du débit d'air
● (1)	● (6)	◇	16	Erreur de connexion du PCB de transmission de l'unité périphérique
● (1)	● (8)	◇	18	Erreur de communication externe
● (2)	● (1)	◇	21	Erreur de réglage d'adresse du numéro de l'unité ou du circuit de réfrigérant [Multi simultanées]
● (2)	● (2)	◇	22	Erreur de capacité de l'unité intérieure
● (2)	● (3)	◇	23	Erreur de combinaison
● (2)	● (4)	◇	24	<ul style="list-style-type: none"> Erreur de numéro de l'unité de connexion (unité esclave intérieure) [Multi simultanées] Erreur de numéro de l'unité de connexion (unité intérieure ou unité de branche) [Multi simultanées]
● (2)	● (6)	◇	26	Erreur de réglage d'adresse dans le système de télécommande filaire
● (2)	● (7)	◇	27	Erreur de réglage de l'unité maître, de l'unité esclave [Multi simultanées]
● (2)	● (9)	◇	29	Erreur numéro unité connectée dans la configuration de la télécommande filaire
● (3)	● (1)	◇	31	Erreur d'interruption de l'alimentation



Affichage voyant unité intérieure			code d'erreur télécommande filaire	Description
Fonctionnement (vert)	Minuterie (orange)	Économie (vert)		
● (3)	● (2)	◇	32	Erreur d'information du modèle de PCB de l'unité intérieure
● (3)	● (3)	◇	33	Erreur de détection de la consommation électrique du moteur de l'unité intérieure
● (3)	● (5)	◇	35	Erreur du commutateur manuel auto
● (3)	● (9)	◇	39	Erreur d'alimentation du moteur ventilateur de l'unité intérieure
● (3)	● (10)	◇	3A	Erreur du circuit de communication de l'unité intérieure / télécommande filaire
● (4)	● (1)	◇	41	Erreur du capteur de température de la salle
● (4)	● (2)	◇	42	Erreur du capteur de température moyenne de l'échangeur de chaleur de l'unité extérieure
● (4)	● (4)	◇	44	Erreur du détecteur de présence
● (5)	● (1)	◇	51	Erreur du moteur du ventilateur de l'unité intérieure 1 (Ventilateur principal)
● (5)	● (3)	◇	53	Erreur de la pompe de vidange
● (5)	● (4)	◇	54	Erreur VDD inverse du purificateur d'air électrique
● (5)	● (5)	◇	55	Erreur de réglage du filtre
● (5)	● (7)	◇	57	Erreur d'amortisseur
● (5)	● (8)	◇	58	Erreur de grille d'entrée d'air
● (5)	● (9)	◇	59	Erreur du moteur du ventilateur de l'unité intérieure 2 (Ventilateur côté gauche)
● (5)	● (10)	◇	5A	Erreur du moteur du ventilateur de l'unité intérieure 3 (Ventilateur côté droit)
● (5)	● (15)	◇	5U	Erreur de l'unité intérieure
● (6)	● (1)	◇	61	Erreur de câblage, phases inversés ou absentes de l'unité intérieure
● (6)	● (2)	◇	62	Erreur d'informations de modèle de PCB principale de l'unité extérieure ou erreur de communication
● (6)	● (3)	◇	63	Erreur Inverseur
● (6)	● (4)	◇	64	Erreur filtre actif et erreur PFC



Affichage voyant unité intérieure			code d'erreur télécommande filaire	Description
Fonctionnement (vert)	Minuterie (orange)	Économie (vert)		
● (6)	● (5)	◇	65	Erreur de déclenchement de la borne L
● (6)	● (8)	◇	68	Erreur de hausse de température de résistance de limitation de d'intensité de courant d'appareil extérieur
● (6)	● (10)	◇	6A	Erreur de communication des micro-ordinateurs du PCB d'affichage
● (7)	● (1)	◇	71	Erreur du capteur de température de décharge
● (7)	● (2)	◇	72	Erreur du capteur de température du compresseur
● (7)	● (3)	◇	73	Erreur du capteur de température liquide de l'échangeur de chaleur de l'unité intérieure
● (7)	● (4)	◇	74	Erreur du capteur de température extérieure
● (7)	● (5)	◇	75	Erreur du capteur de température de gaz d'aspiration
● (7)	● (6)	◇	76	<ul style="list-style-type: none"> • Erreur du capteur de température de la vanne à 2 voies • Erreur du capteur de température de la vanne à 3 voies
● (7)	● (7)	◇	77	Erreur du capteur de température de la source de froid
● (8)	● (2)	◇	82	<ul style="list-style-type: none"> • Erreur du capteur de température d'admission du gaz de l'échangeur de chaleur de sous-refroidissement • Erreur du capteur de température de sortie de gaz de l'échangeur de chaleur de sous-refroidissement
● (8)	● (3)	◇	83	Erreur du capteur de température du tuyau de liquide
● (8)	● (4)	◇	84	Erreur capteur courant
● (8)	● (6)	◇	86	Erreur du capteur de pression de décharge <ul style="list-style-type: none"> • Erreur du capteur de pression d'aspiration • Erreur du commutateur de haute pression
● (9)	● (4)	◇	94	Détection de déclenchement
● (9)	● (5)	◇	95	Erreur de détection de position du rotor du compresseur



Affichage voyant unité intérieure			code d'erreur télécommande filaire	Description
Fonctionnement (vert)	Minuterie (orange)	Économie (vert)		
● (9)	● (7)	◇	97	Erreur du moteur du ventilateur de l'unité extérieure
● (9)	● (8)	◇	98	Erreur moteur du ventilateur 2 de l'unité extérieure
● (9)	● (9)	◇	99	Erreur de la vanne 4 voies
● (9)	● (10)	◇	9A	Erreur bobine détendeur
● (10)	● (1)	◇	A1	Erreur de température de décharge
● (10)	● (3)	◇	A3	Erreur de température du compresseur
● (10)	● (4)	◇	A4	Erreur de haute pression
● (10)	● (5)	◇	A5	Erreur de basse pression
● (13)	● (2)	◇	J2	Erreur des boîtiers de dérivation [Multi flexible]

Légende :

● : 0.5s ON / 0.5s OFF

◇ : 0.1s ON / 0.1s OFF

() : nombre de clignotements.



OPERATION (vert) : fonctionnement
 TIMER (orange) : minuterie
 ECONOMY (vert) : économie



POINTS A VERIFIER

- **Unité intérieure**

Les touches de la télécommande.

Les volets de déflexion d'air.

L'écoulement normal de l'eau de condensation (si besoin est, verser un peu d'eau dans l'échangeur de l'appareil avec une pissette pour vérifier le bon écoulement).

Absence de bruit et de vibrations lors du fonctionnement.

- **Unité extérieure**

Absence de bruit et de vibrations lors du fonctionnement.

Absence de courant d'air, d'eau ou de glace en sortie de l'unité extérieure gênant le voisinage.

L'écoulement normal de l'eau de condensation.

Absence de fuite de gaz.



MAINTENANCE

Ces opérations sont à effectuer exclusivement par du personnel compétent.

Votre installateur agréé est bien évidemment à votre service pour ces interventions.

Il peut vous proposer un contrat de maintenance prévoyant des visites périodiques (voir ci-après).

Entretien saisonnier

**Notre conseil : tous les ans en résidentiel,
deux fois par an en tertiaire**

- Vérification et nettoyage des filtres à air
- Vérification de l'étanchéité parfaite du circuit frigorifique (obligatoire pour certains appareils *)
- Nettoyage du bac à condensats de l'unité intérieure : nettoyage et désinfection de l'échangeur de l'unité intérieure avec un produit adéquat
- Vérification et nettoyage éventuel du dispositif d'écoulement des condensats (surtout si une pompe de relevage est utilisée)
- Vérification de l'état général de l'appareil).

* Les articles R 543-75 à 123 du code de l'environnement et de ses arrêtés d'application imposent à tous les possesseurs d'appareil contenant une charge en HFC supérieure à cinq tonnes équivalent CO₂ (plaque signalétique) de faire vérifier l'étanchéité de leur installation tous les ans par une société régulièrement inscrite en préfecture et habilitée pour ce type d'intervention.

Entretien complet

**Notre conseil : tous les 2 ans en résidentiel,
tous les ans en tertiaire**

Opérations décrites pour un entretien saisonnier, complétées par :

- Dépoussiérage éventuel de l'échangeur de l'unité extérieure
- Mesure des performances de l'appareil (écart de température entrée/sortie, température d'évaporation et de condensation, intensité absorbée)
- Vérification du serrage des connexions électriques
- Mesure de l'isolement électrique
- Vérification de l'état des carrosseries extérieures et des isolants des lignes frigorifiques
- Vérification des fixations diverses

Avec le carnet d'entretien climatisation Atlantic vous effectuerez aisément le suivi des opérations de maintenance.



ENTRETIEN

Ces opérations, à la portée de tout un chacun, sont à effectuer aux fréquences conseillées ci-dessous.

Tous les mois
(plus souvent en atmosphère poussiéreuse)

Nettoyage du filtre à air de l'unité intérieure

(Le filtre à air est facilement accessible sur l'unité intérieure et se nettoie soit avec un aspirateur, soit avec de l'eau à moins de 40°C).

Tous les 3 mois

Nettoyage de la carrosserie de l'unité intérieure, particulièrement de la grille d'entrée d'air, avec un chiffon doux humidifié (éviter les détergents agressifs).

Modèle : **N° de série** **Unité ext. :** **Unité int. :**

Définition des garanties au dos

Cachet de l'installateur

Date d'installation :

Si mise en service par station agréée

Cachet de la station service

Mise en service le :
Signature :
N° de téléphone :

Volet à conserver par l'utilisateur

Garantie pièces défectueuses :

Conditions applicables à partir du 1er avril 2011

L'appareil que vous venez d'acquérir est garanti contre tout défaut de fabrication. Cette garantie est valable pour les durées suivantes à partir de la date de mise en service ⁽¹⁾ ⁽²⁾ :

Compresseur :	2 ans / 5 ans ⁽³⁾
Climatiseurs à éléments séparés de tous types (split-system) :	2 ans
Accessoires (pompes de relevages non intégrées, supports etc...) :	1 an

atlantic Climatisation & Ventilation assure dans ce cadre, l'échange ou la fourniture des pièces reconnues défectueuses après expertise par son Service Après Vente, à l'exclusion de tous frais annexes qu'il s'agisse de main d'œuvre, déplacement, dommage ou indemnités pour perte de jouissance ou perte d'exploitation.

La garantie ne couvre pas les dommages dus à une installation non-conforme, un défaut d'entretien ou une utilisation impropre.

Par exemple (liste non exhaustive) :

- Dégradation des carrosseries,
- Emplacements incorrects,
- Défaut d'étanchéité des liaisons frigorifiques,
- Raccordement électrique incorrect,
- Tension d'alimentation non conforme,
- Obstruction des filtres ou grilles d'entrée d'air.

Extensions de garantie « stations services » et « installateurs agréés » :

Ces extensions de garantie sont consenties par **atlantic Climatisation & Ventilation** et ses professionnels agréés (stations services et installateurs agréés). Elles ne couvrent que les installations « split-system » mises en œuvre par lesdits professionnels agréés.

Extension de 1 an :

La garantie est prolongée de 1 an pour les pièces de climatiseurs (la garantie Compresseur reste à 5 ans ⁽³⁾ et celle pour les accessoires reste à 1 an).

Garantie main d'œuvre (1 an) :

Durant la première année à partir de la date de mise en service ⁽¹⁾ ⁽²⁾ :

- en cas de défaillance reconnue d'une pièce constitutive de l'appareil, **atlantic Climatisation & Ventilation** outre la fourniture de la pièce de remplacement, assure la couverture de la main d'œuvre nécessaire à la remise en fonctionnement de l'appareil.
- en cas de défaillance due à un défaut de l'installation elle-même (pose ou mise en service non-conforme...) contrôlée par ses propres soins, le professionnel agréé assure la remise en état et la remise en fonctionnement gratuite de l'appareil (sauf réserves lors de la mise en service).

Cette extension de garantie outre les limitations indiquées plus haut ne saurait couvrir les dommages dus à l'intervention de personnel non agréé.

⁽¹⁾ : La date de mise en service fait foi pour le début de la période de garantie, dans la limite des 6 mois après la date de facturation **atlantic** Climatisation & Ventilation.

⁽²⁾ : Cette garantie ne saurait s'appliquer en cas de panne due à un manque d'entretien.

⁽³⁾ : La garantie Compresseur 5 ans n'est accordée que si un contrat d'entretien est contracté par le client final auprès d'un professionnel dès la mise en service et durant les 5 années. Si ce n'est pas le cas, la garantie est de 2 ans, avec les mêmes restrictions qu'indiquées plus haut.

APPLICATION DES GARANTIES :

LES CLIMATISEURS **atlantic** Climatisation & Ventilation DOIVENT ÊTRE EXCLUSIVEMENT REMIS EN ETAT PAR DES PROFESSIONNELS.

Sauf cas exceptionnel, aucun climatiseur ou élément de climatiseur (unité intérieure ou extérieure) ayant été installé ne sera accepté en retour usine pour reprise, dépannage ou échange sous garantie.

L'application de la garantie ne peut se faire qu'après expertise et avis du Service Après Vente **atlantic** Climatisation & Ventilation.

En conséquence :

Les pièces détachées jugées défectueuses seront systématiquement retournées pour expertise en port payé au SAV **atlantic** Climatisation & Ventilation (adresse ci-dessous).

Un avoir ou un échange sera effectué suivant le cas, si l'expertise révèle une défaillance effective.

atlantic Climatisation & Ventilation
SAV
B.P. 71
69882 MEYZIEU CEDEX

Fiche de mise en service

Modèle :	N° de série	Unité ext. :	Unité int. :
Nom et adresse du client utilisateur :			
.....			
.....			
.....			
.....			

Vérifications et prestations effectuées :

- Conformité des liaisons frigorifiques (nature, état, tracé, rayons de courbure, longueur et dénivelé, isolation) Visa
- Raccordements des liaisons (évasements, branchements frigo., purge ou tirage au vide, contrôle d'étanchéité)
- Vérification de l'écoulement des condensats
- Vérification des raccordements électriques
- Mise en service, tests usuels
- Explication du fonctionnement à l'utilisateur

Cachet de l'installateur

Date d'installation :

- Mesures effectuées lors de la mise en service :**
- Différence de température sur l'air, unité intérieure, mode froid
 - Basse pression en mode froid
 - Sous-refroidissement en mode froid
 - Température ambiante int. Température ambiante ext.
 - Intensité absorbée mode froid

Mise en service effectuée par :
Le :
Signature :



Volet à conserver par la station service





A series of horizontal dotted lines spanning the width of the page, providing a guide for handwriting practice.



A series of horizontal dotted lines spanning the width of the page, providing a guide for handwriting practice.



A series of horizontal dotted lines spanning the width of the page, providing a guide for handwriting practice.



ASSISTANCE TECHNIQUE ET GARANTIES

aide à l'installation, au dépannage, pièces détachées, garanties
TEL. 04 72 10 27 50

Date de la mise en service :

Coordonnées de l'installateur ou service après-vente.