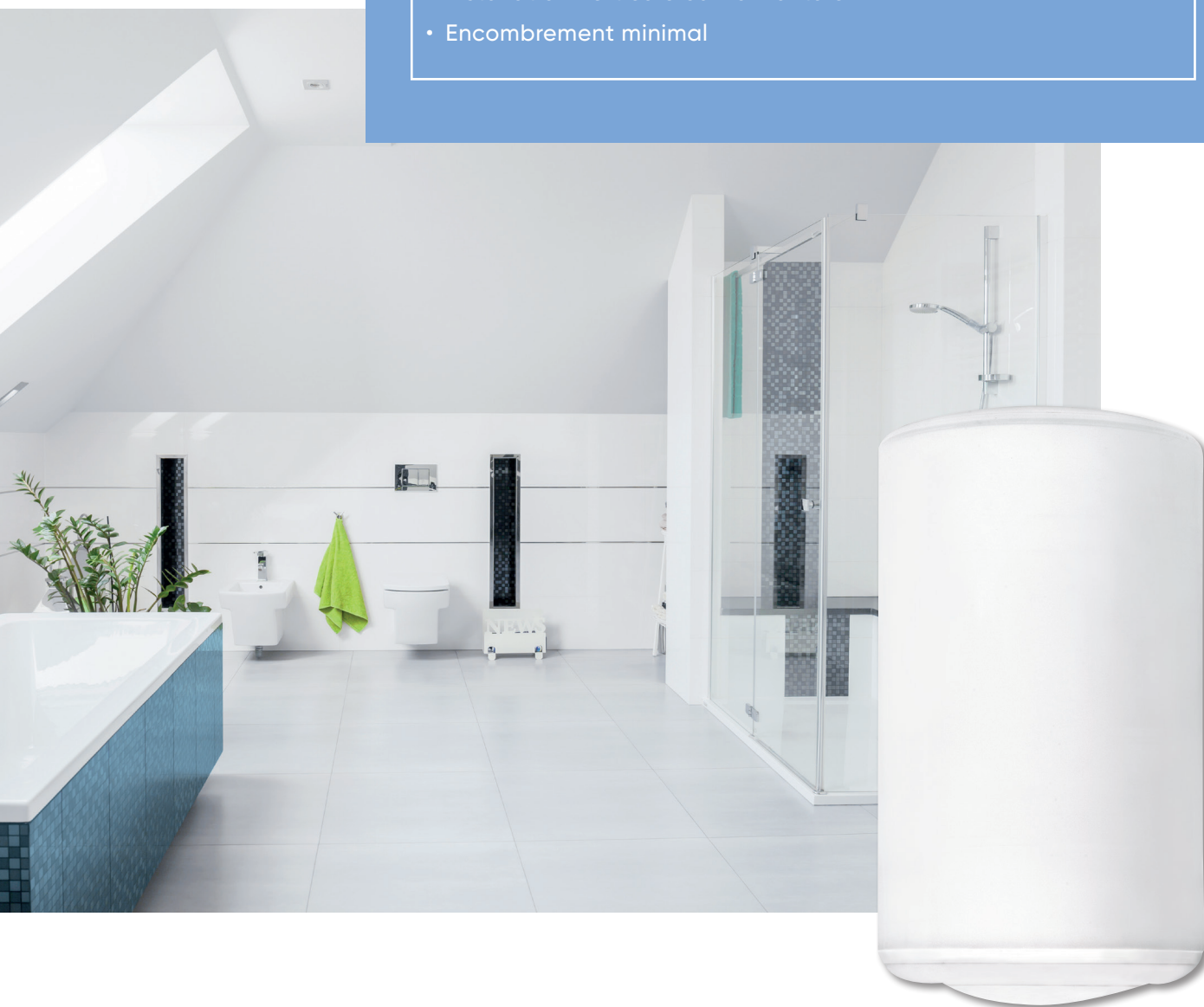


Duotherm

Préparateur d'eau chaude sanitaire



- Multiposition :
installation Verticale ou Horizontale
- Encombrement minimal



PERFORMANCE

- Protection anti-corrosion par anode magnésium
- Fonctionnement en thermosiphon
- Résistance blindée

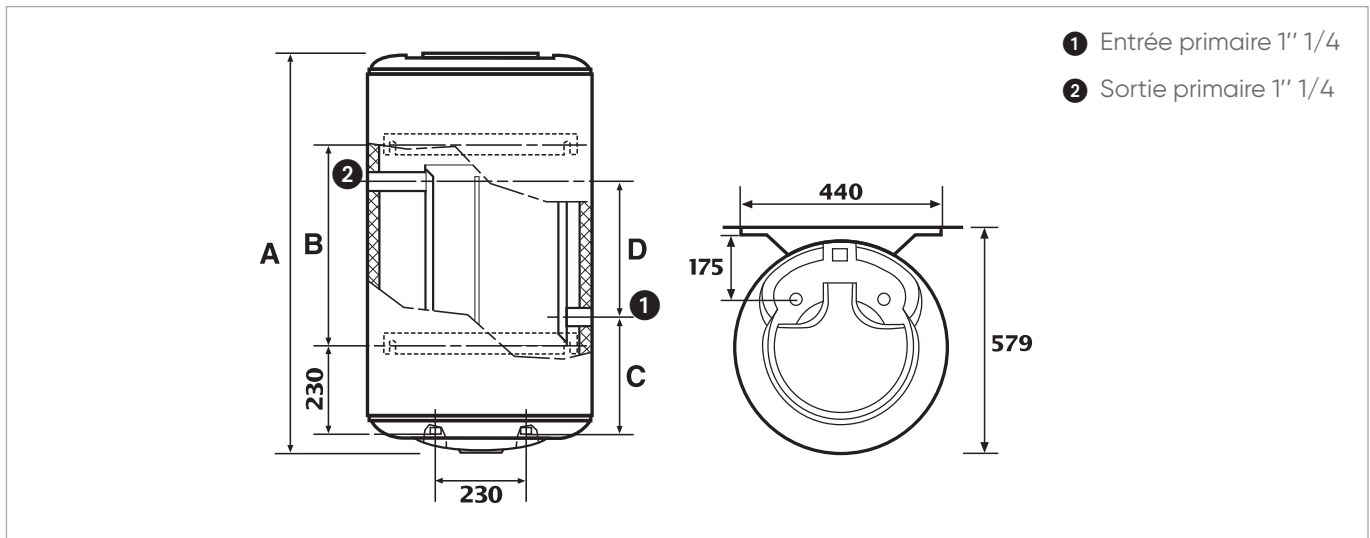
INTÉGRATION

- Multiposition: s'installe en position horizontale ou verticale
- Encombrement minimal
- Capacité: 100 à 200 litres

CARACTÉRISTIQUES

- **Duotherm non équipé (DNE)** quand la chaudière fonctionne toute l'année
- **Duotherm équipé (DE)** quand la chaudière fonctionne uniquement l'hiver (il est équipé d'une résistance blindée)
- L'isolation est identique à celle des chauffe-eau électriques
- Échangeur annulaire à faible perte de charge et pouvant fonctionner en thermosiphon (sans pompe primaire)

MISE EN ŒUVRE



CARACTÉRISTIQUES DUOTHERM

DUOTHERM 100 À 200 L (DE / DNE) - COTES						
CAPACITÉ (L)	Ø (mm)	COTE A (mm)	COTE B (mm)	COTE C (mm)	COTE D (mm)	POIDS À VIDE (kg)
100	570	747	320	298	175	39
150	570	1 002	500	298	340	51
200	570	1 257	700	298	460	62

Ø de raccordement hydraulique: secondaire: 3/4" (20/27) primaire: 1" 1/4 (33/42)

DUOTHERM NON ÉQUIPÉ (DNE) - PERFORMANCES											
RÉFÉRENCE	CAPACITÉ (L)	PUISSANCE ÉCHANGEUR* (kW)		DÉBIT HORAIRE* (LITRES)		TEMPS DE RÉCHAUFFAGE*		CONSOMMATION D'ENTRETIEN kWh / 24 h**	CLASSE ÉNERGÉTIQUE	CONSTANTE DE REFROIDISSEMENT	CODE
		FORCÉ	THERMOSIPHON	FORCÉ	THERMOSIPHON	FORCÉ	THERMOSIPHON				
DNE 100	100	18	11,9	444	290	30	47	1,32	C	0,28	864020
DNE 150	150	26	17,5	642	426	30	50	1,64	C	0,23	874029
DNE 200	200	29	19,2	708	468	30	50	2,16	C	0,23	884025

DUOTHERM ÉQUIPÉ (DE) - PERFORMANCES							
RÉFÉRENCE	CAPACITÉ (L)	TENSION	PUISSANCE ÉLECTRIQUE (W)	TEMPS DE CHAUFFE RÉEL	CONSOMMATION D'ENTRETIEN kWh / 24 h**	CLASSE ÉNERGÉTIQUE	CODE
DE 150	150	230 volts mono	2200	2h50	1,64	C	874031
DE 200	200		2200	5h15	2,16	C	884027

ACCESSOIRES DE POSE ET D'ÉQUIPEMENT	
Trépied universel	009231
Console de fixation universelle	009124

KITS D'INSTALLATION	
Kit électrique 2 200 W – TC	900326
Kit Aquastat inverseur pour DUOTHERM	309093

* Puissance de l'échangeur pour les caractéristiques suivantes: débit primaire 2 m³/h, température 90°C, température du circuit secondaire 10°C / 65°C

** Pour un appareil réglé à 65°C et une ambiance à 20°C

Nota: les performances de l'échangeur des Duotherm sont les mêmes que celles du Duotherm Non Équipé