

atlantic

Gamme **FUJITSU**

NOTICE D'INSTALLATION

Document réservé au personnel qualifié
Pour un usage monosplit uniquement

**Gainable carrossable
DC Inverter**

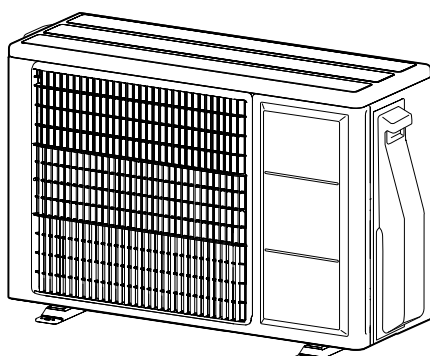
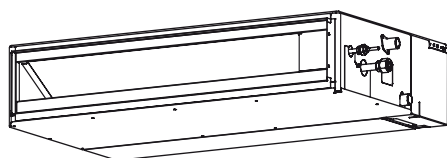
Réfrigérant R410A

UNITÉ EXTÉRIEURE

UNITÉ INTÉRIEURE

AOYG 18 LBCB

ARYG 18 LLTB



NI 923 377 #

Cet appareil utilise le réfrigérant R410A

Faire attention sur les points suivants :

- Il faut utiliser des liaisons frigorifiques et des outils spéciaux pour des machines fonctionnant au R410A.
- Les modèles utilisant du R410A ont un Schrader (pour charger et réaliser le tirage au vide) de diamètre différent. Pensez à vérifier vos flexibles avant de commencer l'installation.
- Être plus attentif qu'avec les autres modèles lors de l'installation, ne pas faire entrer dans les liaisons frigorifiques de l'eau, de l'huile et de la poussière. Pour le stockage des liaisons, vérifier que les extrémités soient bien bouchées.
- Lors de la phase de charge en réfrigérant, toujours le faire en phase liquide.
- **La mise en service de ce climatiseur nécessite l'appel d'un installateur qualifié, possédant une attestation de capacité conformément aux articles R 543-75 à 123 du code de l'environnement et de ses arrêtés d'application. Ainsi que tout autre opération réalisée sur des équipements nécessitant la manipulation de fluides frigorifiques.**

OUTILS SPECIAUX POUR R410A

Outil	Détails
Manifolds	La pression est forte et ne peut être mesurée à l'aide de manomètres standards. Pour éviter de mélanger les différents fluides, les diamètres des différents ports ont changé. Il est recommandé d'utiliser un manifold avec des manomètres ayant une plage de mesure de -0.1 à 5.3 MPa (-1 à 53 bars) (HP) et de -0.1 à 3.8 MPa (-1 à 38 bars) (BP).
Schrader	Pour augmenter la résistance à la pression, la taille et le matériel ont été changés.
Pompe à vide	Il faut utiliser une pompe à vide adaptée (contenant de l'huile de synthèse POE).
Détecteur de fuites	Il faut utiliser un détecteur de fuites dédié aux HFC.

⚠ AVERTISSEMENT

- Quand un appareil est installé ou déplacé, ne pas mélanger de gaz autre que le R410A.

⚠ ATTENTION

- Quand les liaisons frigorifiques installées sont inférieures à 5 m, le bruit de l'unité extérieure est transféré sur l'unité intérieure ce qui causera un bruit anormal.

AVERTISSEMENTS

⚠ ATTENTION	
1 Cet appareil fait partie d'un ensemble constituant un climatiseur. Il ne peut être installé seul ou avec des éléments non autorisés par le constructeur.	9 Les appareils ne sont pas anti-déflagrants et ne doivent donc pas être installés en atmosphère explosible.
2 Lisez complètement les informations de sécurité ci-dessous avant d'installer ou d'utiliser le climatiseur.	10 Ne mettez pas l'installation sous tension tant que les travaux de raccordement ne sont pas totalement terminés.
3 N'essayez pas d'installer le climatiseur ou un des éléments de celui-ci par vous-même.	11 Cet appareil ne renferme aucune pièce réparable par l'utilisateur. Confiez votre appareil à un centre de réparation agréé pour toute réparation.
4 Cet appareil doit obligatoirement être installé par du personnel qualifié possédant une attestation de capacité pour la manipulation des fluides frigorigènes. Référez-vous aux lois et règlements en vigueur sur le lieu d'installation.	12 Ne jamais toucher les composants électriques immédiatement après que l'alimentation ait été coupée. Un choc électrique peut se produire. Après la mise hors tension, toujours attendre 10 minutes avant de toucher aux composants électriques.
5 L'installation doit être réalisée en respectant impérativement les normes en vigueur sur le lieu d'installation et les instructions d'installation du constructeur.	13 En cas de déménagement, faites appel à votre centre de réparation agréé pour le débranchement et l'installation de l'appareil.
6 Utilisez toujours une ligne d'alimentation indépendante protégée par un disjoncteur omnipolaire avec ouverture des contacts supérieures à 3 mm pour alimenter l'appareil.	14 Il convient de surveiller les enfants pour s'assurer qu'ils ne jouent pas avec l'appareil.
7 L'installation doit toujours être reliée à la terre et équipé d'un disjoncteur de protection des personnes contre les risques d'électrocution.	15 Cet appareil n'est pas prévu pour être utilisé par des personnes (y compris les enfants) dont les capacités physiques, sensorielles ou mentales sont réduites, ou des personnes dénuées d'expérience ou de connaissance, sauf si elles ont pu bénéficier par l'intermédiaire d'une personne responsable de leur sécurité, d'une surveillance ou d'instructions préalables concernant l'utilisation de l'appareil.
8 Régime de neutre et câblage d'alimentation : Les appareils de climatisation Atlantic / Fujitsu sont prévus pour fonctionner avec les régimes de neutre suivants : TT et TN. Le régime de neutre IT ne convient pas pour ces appareils. Les alimentations monophasées sans neutre (entre phases) sont strictement à proscrire. En ce qui concerne les appareils triphasés, le neutre doit également toujours être distribué (TT ou TN).	

GÉNÉRALITÉS	6
--------------------	----------

UNITÉ EXTÉRIEURE

1. ACCESSOIRE STANDARD LIVRÉ AVEC L'APPAREIL	8
2. CHOIX DE L'EMPLACEMENT DE L'UNITÉ EXTÉRIEURE	8
2.1. Choix de l'emplacement	8
3. INSTALLATION DE L'UNITÉ EXTÉRIEURE	10
3.1. Procédure d'installation	10
3.2. Démontage et montage du cache vannes	11
4. RACCORDEMENT DES LIAISONS FRIGORIFIQUES	11
4.1. Réalisation des évaselements	11
4.2. Mise en forme des liaisons frigorifiques	12
4.3. Raccordement des liaisons frigorifiques	12
5. MISE EN SERVICE DE L'INSTALLATION	13
5.1. Test d'étanchéité (mise en pression des liaisons frigorifiques et de l'unité intérieure)	13
5.2. Tirage au vide des liaisons frigorifiques et de l'unité intérieure	13
5.3. Charge complémentaire (si nécessaire)	14
5.4. Mise en gaz de l'installation	14
5.5. Vérifications de l'absence de fuites sur le circuit	14
5.6. Essais de l'appareil	14
5.7. Fin de la mise en service	14
6. CÂBLAGE ÉLECTRIQUE	15
6.1. Caractéristiques de l'alimentation	15
6.2. Raccordements électriques	15
6.3. Connexion des câbles et fils électriques sur les borniers	16
6.4. Câblage de l'interconnexion et de l'alimentation sur l'unité extérieure	17
7. TEST DE FONCTIONNEMENT	18
8. RÉCUPÉRATION DU FLUIDE (PUMP DOWN)	18

UNITÉ INTÉRIEURE

1. ACCESSOIRES	19
1.1. Accessoires pour la pose de l'unité intérieure livrés avec l'appareil	19
1.2. Options	20
2. CHOIX DE L'EMPLACEMENT DE L'UNITÉ	21
3. INSTALLATION DE L'UNITÉ AU PLAFOND	22

SOMMAIRE

3.1. Dimensions de l'installation	22
3.2. Installation de l'unité intérieure	22
4. INSTALLATION DE L'UNITÉ AU SOL	25
4.1. Dimensions de l'installation	25
4.2. Installation de l'unité intérieure	26
4.3. Installation de l'isolation calorifique	28
5. MISE EN PLACE DU TUYAU D'ÉVACUATION DES CONDENSATS	29
6. CÂBLAGE ÉLECTRIQUE	33
6.1. Schéma de câblage	33
6.2. Câblage de l'interconnexion sur l'unité intérieure	33
7. PARAMÉTRAGE DES PONTS	34
7.1. Paramétrage de la fonction d'évacuation des condensats (JM1)	34
7.2. Paramétrage de la fonction temporisation du ventilateur (JM3)	34
8. ACCESSOIRES EN OPTION	34
8.1. Contacts entrée/sortie externe	34
8.2. Sonde déportée	35
8.3. Télécommande et récepteur infrarouge UTY-LRHYM	35
8.4. Fixation de tous les câbles	36
<u>TÉLÉCOMMANDES</u>	
1. ACCESSOIRES STANDARDS LIVRÉS AVEC LES APPAREILS	37
1.1. Accessoires pour la pose de la télécommande filaire AR-WAE1E (en série)	37
2. INSTALLATION DE LA TÉLÉCOMMANDE FILAIRE	38
2.1. Dimensions	38
2.2. Installation de la télécommande	38
2.3. Méthode de câblage de la télécommande	39
2.4. Paramétrage des micro-interrupteurs	39
2.5. Méthodes d'installations spéciales	40
2.6. Mise sous tension	41
2.7. Opération de test	41
2.8. Paramétrage de la mesure de température d'ambiance dans une pièce	42
2.9. Paramétrage des fonctions	42
3. FONCTIONS ET PARAMÈTRES À RÉGLER	44
4. ESSAIS DE FONCTIONNEMENT	47
POINTS À VÉRIFIER	48
EXPLICATIONS POUR L'UTILISATEUR	49
ENTRETIEN ET MAINTENANCE	50

AVERTISSEMENTS

GÉNÉRALITÉS

Alimentation :

- Sur cette famille d'appareils, l'alimentation se fait sur l'unité extérieure pour les unités intérieures.
- Bien vérifier la référence de l'appareil avant de commencer les travaux de connexion électrique.
- **Calibre des protections à utiliser en tête de ligne d'alimentation et sections de câbles conseillées (Tableau 1).**

Le climatiseur sera toujours alimenté par une ligne spéciale protégée en tête par un disjoncteur omnipolaire avec ouverture des contacts supérieures à 3 mm dont le calibre est indiqué ci-dessous.

Le respect des normes en vigueur et en particulier de la NF C 15-100 est impératif.

Nota : Les sections ci-dessous sont données à titre indicatif. Dans tous les cas, il appartient à «l'homme de l'art» de vérifier la conformité de son installation.

Tableau 1

Appareils	Alimentation		Calibre disjoncteur	Puissance		Alimentation sur
	Câble d'alimentation	Câble d'interconnexion		Frigorifique nominale (Mini. / Maxi.)	Calorifique nominale (Mini. / Maxi.)	
ARYG 18 LLTB	3G 1,5 mm ²	4G 1,5 mm ²	16 A	5200 W (900 W / 5900 W)	6000 W (900 W / 7500 W)	Unité extérieure

Liaisons frigorifiques :

- Utilisez exclusivement du tube spécifique pour utilisation frigorifique :
 - CUIVRE RECUIT À FORTE TENEUR EN CUIVRE (99% MINIMUM),
 - poli intérieurement,
 - déshydraté,
 - bouchonné.

Epaisseur

- minimum 0,8 mm
- maximum 1,0 mm

Résistance à la pression : 50 bars minimum

- Des liaisons frigorifiques de ce type sont disponibles en tant qu'accessoires ATLANTIC Climatisation et Ventilation.

- N'utilisez pas de pâte bleue ou d'étanchéité pour les liaisons frigorifiques car elle les obstrue. Son utilisation entraînera la mise hors garantie de l'appareil.

Nota :

L'unité extérieure peut être installée au-dessus ou au-dessous de l'unité intérieure.

Ne dépassez pas les longueurs de tuyaux indiquées dans le tableau ci-dessous.

Tableau 2

Appareils	Diamètre tuyau liquide	Diamètre tuyau gaz	Longueur standard	Longueur mini. / maxi.	Dénivelé maxi.
ARYG 18 LLTB	6.35 mm (1/4")	12.7 mm (1/2")	15 m	5 m / 25 m	15 m

CHOIX DE L'EMPLACEMENT DES UNITÉS

Le choix de l'emplacement est une chose particulièrement importante, car un déplacement ultérieur est une opération délicate, à mener par du personnel qualifié.

Décidez de l'emplacement de l'installation après discussion avec le client.

⚠ AVERTISSEMENT

- Assurez-vous que les murs pourront supporter le poids tant de l'unité intérieure que de l'unité extérieure, pour éviter leurs chutes et des blessures éventuelles.
- Assurez-vous d'avoir correctement fixé l'unité extérieure pour qu'elle résiste aux tremblements de terre, typhons ou autres vents violents.
- Ne pas installer l'unité extérieure près de la rambarde d'un balcon, afin qu'un enfant ne puisse grimper dessus et basculer dans le vide.

⚠ ATTENTION

Ne pas installer l'unité intérieure ou extérieure dans les lieux suivants :

- Les bords de mers, où la forte concentration de sel peut détériorer les parties métalliques provoquant des chutes de pièces ou des fuites d'eau provenant des unités.
- Une pièce contenant de l'huile minérale et sujette aux projections d'huile ou de vapeur (une cuisine par exemple). Cela pourrait détériorer les parties plastiques et provoquerait la chute de pièces ou des fuites d'eau provenant des unités.
- Lieu de production de substances qui compromettent l'équipement, tel que le gaz sulfurique, le gaz de chlore, l'acide, ou l'alcali. Il fera corroder les tuyaux de cuivre et les joints causant la fuite de liquide réfrigérant.
- Une zone où on produit de l'ammoniaque et où des animaux peuvent uriner sur l'unité extérieure.
- Un endroit avec des fuites de gaz combustible, contenant les fibres de carbone ou des poussières inflammables en suspension, ou des particules volatiles inflammables tels que du diluant pour peinture ou de l'essence. Si le gaz fuit et se répand autour de l'unité, il peut s'enflammer.

⚠ ATTENTION

• Installez l'unité intérieure, l'unité extérieure, les câbles d'alimentation, les câbles d'interconnexion et les câbles de la télécommande au minimum à 3 m d'une télévision ou d'un récepteur radio. Cette précaution est destinée à éviter les interférences sur le signal de réception de la télévision ou du bruit sur le signal radio (Cependant, même à plus d'1 m les signaux peuvent être encore perturbés).

• Si des enfants de moins de 10 ans peuvent approcher des unités, prenez toutes les mesures nécessaires pour qu'ils ne puissent toucher à celles-ci.

• L'unité extérieure ne doit pas être installée penchée de plus de 3°.

• Ne pas installer l'unité extérieure à proximité d'équipement générant des interférences électromagnétiques. Cela provoquera des dysfonctionnements du système de commande et de maintenance.

• Ne pas installer dans une zone habitée par de petits animaux susceptibles d'être à l'origine de pannes ou d'incendie, s'ils sont en contact avec des parties électriques dans l'appareil.

• L'emplacement doit être bien ventilé, à l'abri de la pluie et des rayons du soleil.

• Si l'unité extérieure est installée à proximité du public, installez une barrière protectrice ou un équivalent pour empêcher l'accès.

• Choisissez un emplacement loin des échappements de gaz de refoulement, de suie, de poussière, ou de débris.


• Soyez attentif à ne pas gêner votre voisinage avec le souffle de la sortie d'air, le bruit ou les vibrations de l'unité. Si l'unité doit être installée à proximité de vos voisins veillez à obtenir leurs accords.

• Prenez les mesures appropriées dans les régions froides pour protéger l'unité de l'accumulation de neige, des chutes de neige, ou du gèle. Pour assurer un fonctionnement normal, installez des gaines d'entrée et de sortie.

• Prévoyez suffisamment d'espace autour des tuyaux (gaz et liquide) lors du transport, de l'installation, de la maintenance et pour l'accès.

• Prévoyez le même espace pour la reprise d'air à l'arrière de l'unité extérieure que ceux indiqués dans les Fig. 1 à Fig. 5.

1. ACCESSOIRE STANDARD LIVRÉ AVEC L'APPAREIL

Désignation	Forme	Qté
Sortie de condensats		1

2. CHOIX DE L'EMPLACEMENT DE L'UNITÉ EXTÉRIURE

⚠ ATTENTION

• Assurez-vous que les murs ou plafonds pourront supporter le poids tant de l'unité intérieure que de l'unité extérieure.

⚠ AVERTISSEMENT

• N'installez jamais ces appareils à un endroit où des fuites de gaz ou de combustibles gazeux pourraient advenir (ces appareils ne sont pas antidéflagrants).

• N'installez pas ces appareils près de sources de chaleur.

• Si des enfants de moins de 10 ans peuvent approcher des unités, prenez toutes les mesures nécessaires pour qu'ils n'y touchent pas.

⚠ ATTENTION

• L'unité extérieure ne doit pas être installée penchée de plus de 3°.

• Fixez solidement l'unité extérieure, si elle est exposée à des vents forts.

• Veillez à bien installer les manchons isolants sur les liaisons liquide et gaz afin d'éviter les fuites des condensats.

• Pour les modèles réversibles, utilisez des manchons résistants à une température de + de 120°C.

• En complément, si le passage des liaisons frigorifiques se trouve dans un endroit où l'humidité excède 70 %, protégez-les avec un manchon isolant. Si l'humidité atteint 80 %, utilisez des manchons d'une épaisseur d'au moins 15 mm et des manchons d'une épaisseur de 20 mm au moins si l'humidité dépasse 80%.

• Si l'isolation est imparfaite, de la condensation se formera à la surface des manchons.

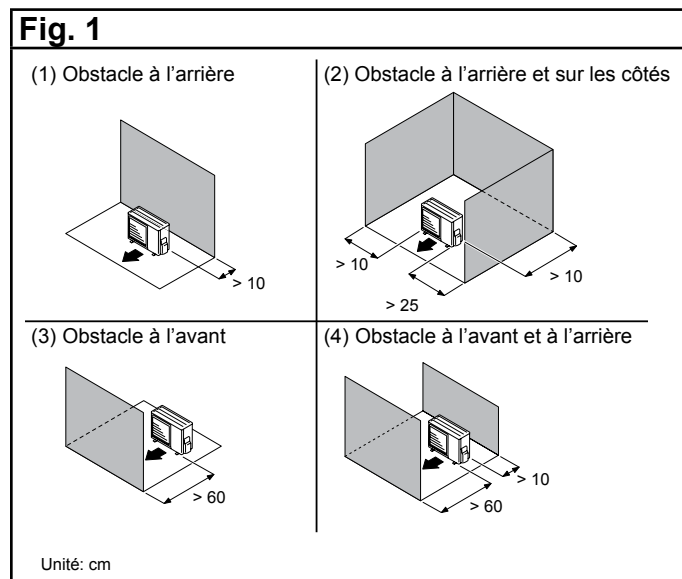
• Les manchons seront d'une résistance calorifique correspondant à une conductivité de 0,045 W (m.K), ou moins (à 20°C).

2.1. Choix de l'emplacement

1. Installez l'unité extérieure à un endroit capable de supporter son poids et qui ne propage pas les vibrations, et où elle pourra être installée horizontalement.
2. Assurez-vous d'avoir l'espace indiqué afin d'assurer une bonne circulation de l'air.
3. Si possible, n'installez pas l'unité face aux rayons directs du soleil.
4. N'installez pas l'unité à proximité d'une source de chaleur, de vapeur ou de gaz inflammables.
5. Durant le fonctionnement en mode chaud, de l'eau de condensation s'écoule de l'unité extérieure. Veillez à prendre toutes les mesures nécessaires pour que cette eau s'écoule sans encombre et sans provoquer de dommages aux bâtiments.
6. N'installez pas l'unité à un endroit exposé à des vents forts ou à de la poussière.
7. N'installez pas l'unité dans un endroit de passage.
8. Evitez d'installer l'unité extérieure à un emplacement où elle risque d'être soumise à des salissures ou à des écoulements importants d'eau (par exemple sous un chéneau défectueux).
9. Pensez à vérifier si le passage des liaisons vers les unités intérieures est possible et aisé.

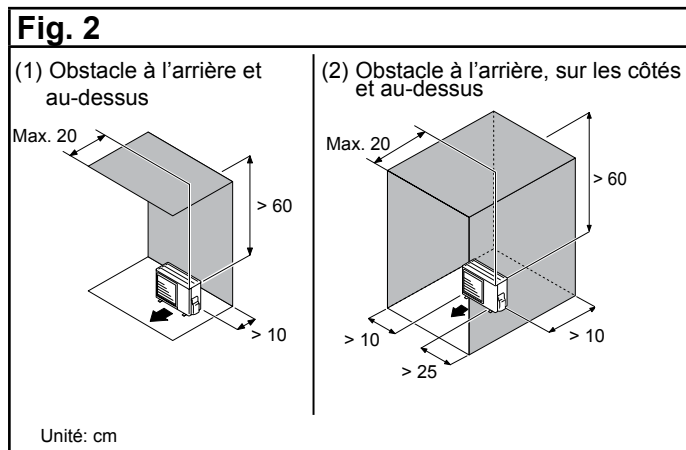
2.1.1. Une seule unité extérieure

Dessus de l'unité extérieure non couvert



INSTALLATION DE L'UNITÉ EXTÉRIURE

Dessus de l'unité extérieure couvert

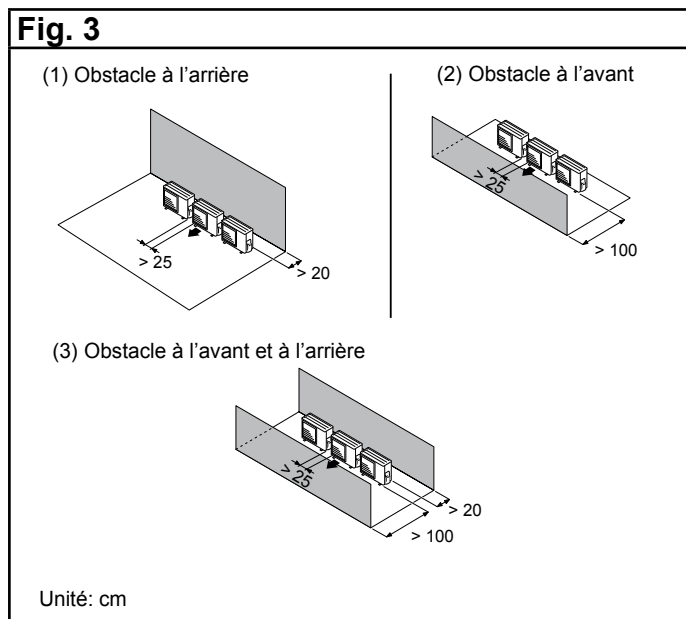


Si l'espace est plus important que mentionné, les conditions sont les mêmes en l'absence d'obstacles.

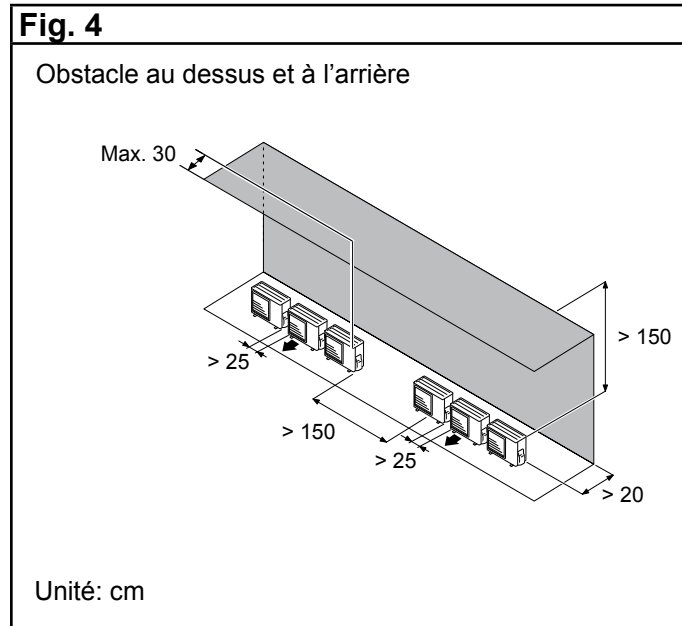
2.1.2. Plusieurs unités extérieures

- Pensez à laisser au moins 250 mm d'espace entre chaque unités extérieures.
- Si vous faites passer les tuyaux sur le côté de l'unité extérieure, pensez à leur prévoir de l'espace.
- Ne pas installer plus de trois unités côte à côte (en ligne) et prévoir une place suffisante comme indiqué sur les figures suivantes.

Dessus de l'unité extérieure non couvert



Dessus de l'unité extérieure couvert



2.1.3. Plusieurs unités extérieures en parallèle

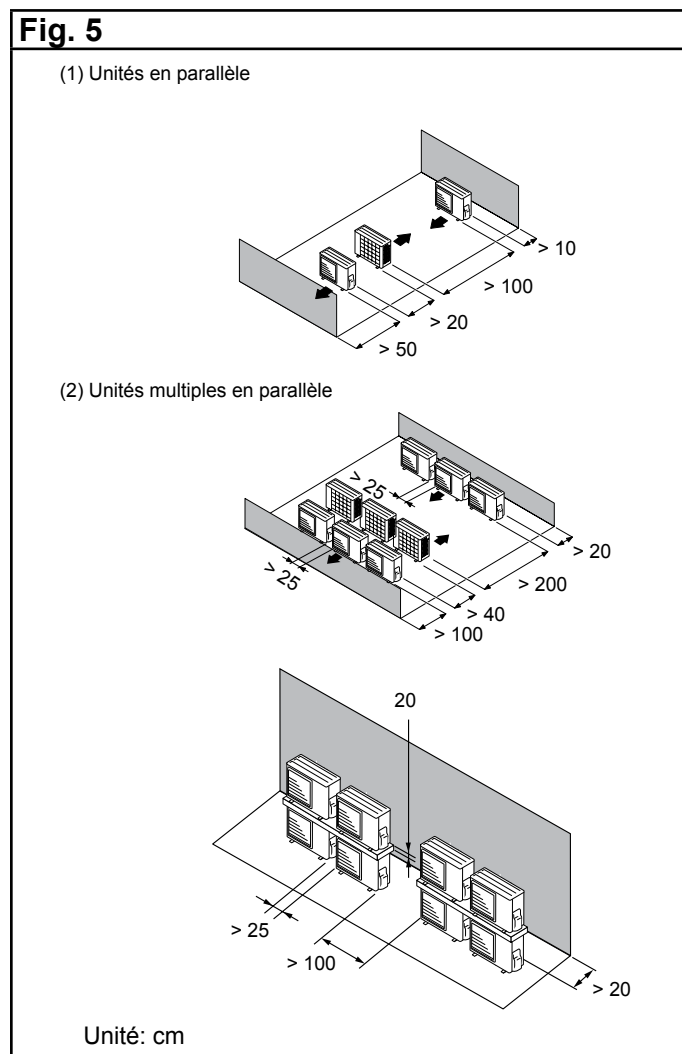


Fig. 6

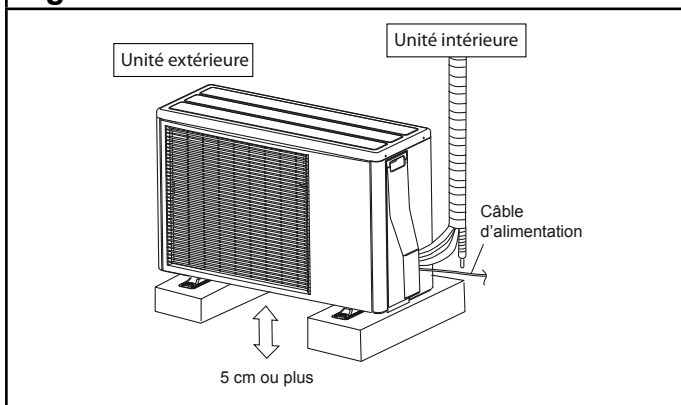


Fig. 7 - Cotes de l'unité extérieure

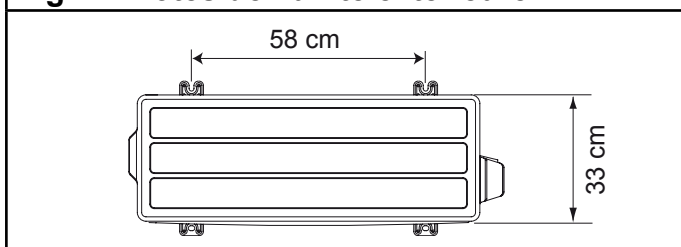
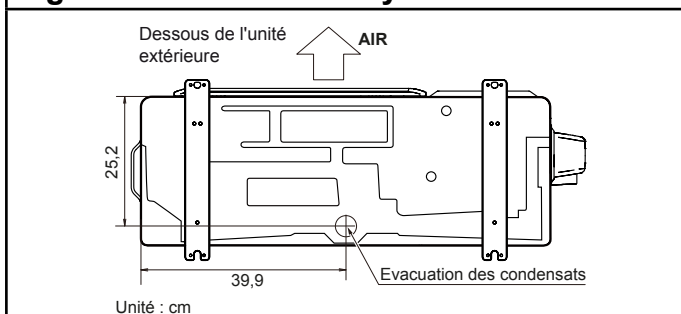


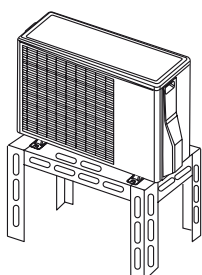
Fig. 8 - Connexion du tuyau d'évacuation



⚠ ATTENTION

• N'utilisez pas le bouchon et le tuyau d'évacuation des condensats, si la température extérieure est inférieure ou égale à 0°. L'utilisation par temps froid du bouchon et du tuyau d'évacuation peut geler les condensats à l'extrémité des tuyaux (modèle réversible uniquement).

• Les fortes chutes de neige peuvent, dans certaines régions, obstruer l'entrée et la sortie d'air et empêcher la production d'air chaud. Construisez un abri et un piédestal ou installez l'unité extérieure sur des pieds en hauteur (selon la configuration de l'endroit).



Déplacement de l'unité extérieure

⚠ AVERTISSEMENT

• Ne pas toucher les ailettes, vous pourriez vous blesser.

⚠ ATTENTION

• Portez l'unité extérieure avec précaution, en la tenant par les poignées droite et gauche. Si vous portez l'unité par le couvercle, vous pouvez vous pincer les mains et les doigts.

3. INSTALLATION DE L'UNITÉ EXTÉRIEURE

3.1. Procédure d'installation

• Ne pas installer l'unité directement sur le sol. Vérifiez que l'emplacement choisi pour l'installation est à même de supporter son poids.

• Les fondations devront supporter les berceaux de l'unité extérieure et avoir une épaisseur totale de 50 mm ou plus.

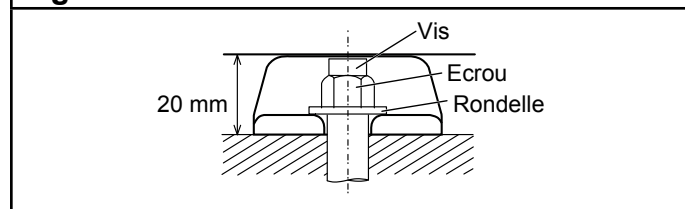
• Selon les conditions d'installation l'unité extérieure, des vibrations peuvent se propager pendant le fonctionnement provoquant par exemple du bruit. Aussi, vous pouvez fixer au moment de l'installation des produits pour amortir le bruit. (exemple : supports antivibratiles - accessoires climatisation).

• Assurez-vous lors de la pose des fondations d'avoir suffisamment d'espace pour installer les raccords frigorifiques.

• Fixez solidement l'unité extérieure aux fondations (utilisez un jeu (non fourni) comprenant des boulons M10, des écrous et des rondelles).

• Les boulons devront dépasser de 20 mm.

Fig. 9

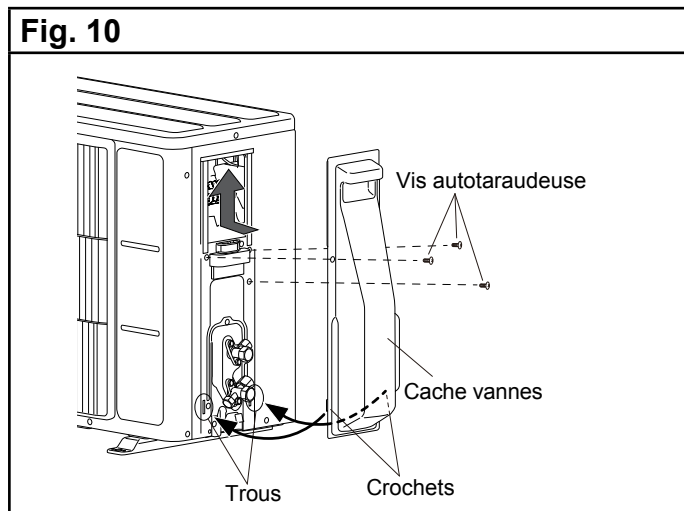


Fixez fermement avec des boulons sur un bloc solide. (Utilisez 4 ensembles boulon, écrou et rondelles M10 non fournis.)

3.2. Démontage et montage du cache vannes

Démontage :

Retirez la vis autotaraudeuse du cache vannes.



Montage :

Après avoir inséré les 4 crochets du cache vannes, poussez vers le haut et revissez les vis qui le maintiennent en place.

⚠ ATTENTION

- L'unité extérieure ne doit pas être installée penchée de plus de 3°.
- Lorsque l'unité extérieure est susceptible d'être exposée à des vents violents, fixez-la solidement.

4. RACCORDEMENT DES LIAISONS FRIGORIFIQUES

⚠ ATTENTION

- N'utilisez pas de pâte bleu ou d'étanchéité pour les liaisons frigorifiques car elle les obstrue. Son utilisation entraînera la mise hors garantie de l'appareil.
- N'utilisez pas d'huile minérale ordinaire sur les raccords "Flare".
- Utilisez de l'huile frigorifique POE en évitant au maximum qu'elle ne pénètre dans le circuit, au risque de réduire la longévité du matériel.
- N'utilisez pas une liaison usagée, mais un tube neuf de qualité frigorifique (voir page 6).
- Utilisez de l'azote sec pour chasser la limaille dans les tuyaux et pour éviter l'introduction d'humidité nuisible au fonctionnement de l'appareil.

4.1. Réalisation des évaselements

1. Coupez les liaisons avec un coupe-tube sans les déformer à la longueur adéquate.
2. Ebavurez soigneusement en tenant la liaison vers le bas pour éviter l'introduction de limaille dans cette dernière.
3. Récupérez les écrous "Flare" sur l'unité intérieure et l'unité extérieure.
4. Enfilez les écrous sur les tubes avant évasement.
5. Procédez à l'évasement en laissant dépasser la liaison de la côte "A" de la matrice de la dudgeonnière (Fig. 11 et Tableau 3).
6. Après évasement, vérifiez l'état de la portée. Celle-ci ne doit présenter aucune rayure ou amorce de rupture. Vérifiez également la côte "L". (Fig. 13)

Fig. 11

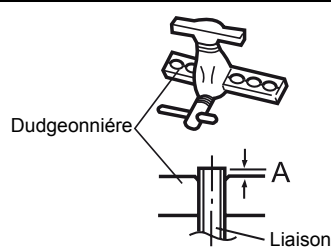


Fig. 12

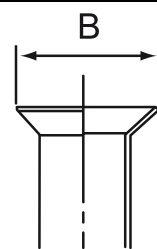


Fig. 13

Vérifiez si (L) est évasé correctement et s'il n'est ni craquelé, ni rayé.

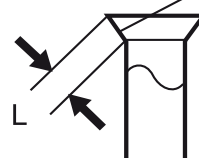


Tableau 3

Diamètre des liaisons	Dimension A (mm)	Dimension B-Ø.4 (mm)
6,35 mm (1/4")	0 à 0,5	9,1
12,70 mm (1/2")		16,6

Tableau 4

Diamètre des liaisons	Largeur de l'écrou flare	Largeur aux méplats
6,35 mm (1/4")	17 mm	
12,70 mm (1/2")	26 mm	

INSTALLATION DE L'UNITÉ EXTÉRIURE

4.2. Mise en forme des liaisons frigorifiques

⚠ ATTENTION

- Ne cintrez pas les liaisons avec un rayon de courbure de moins de 100 mm.
- Ne cintrez jamais plus de trois fois la liaison au même endroit sous peine de voir apparaître des amorces de rupture (écrouissage du métal).

Les liaisons seront mises en forme exclusivement à la cintreuse ou au ressort de cintrage afin d'éviter tout risque d'écrasement ou de rupture.

- Ne cintrez pas le cuivre à un angle de plus de 90°.
- Pour pouvoir cintrer correctement les liaisons à la cintreuse, n'hésitez pas à les dégager de leur isolant dans le cas contraire il y a risque d'écrasement.
- Après cintrage, refermez l'isolant avec de la colle Néoprène et assemblez avec du ruban adhésif.

4.3. Raccordement des liaisons frigorifiques

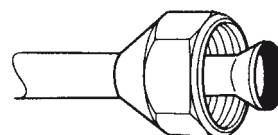
⚠ ATTENTION

- Soignez particulièrement le positionnement du tube face à son raccord. Si la liaison est mal alignée, le serrage à la main est impossible et le filetage risque d'être endommagé.
- Ne retirez les bouchons des liaisons et des robinets que lorsque vous êtes sur le point d'effectuer le branchement !
- Utilisez toujours 2 clés pour le serrage afin de bien visser les écrous Flare dans l'axe du tuyau.
- La petite liaison doit toujours être raccordée avant la grosse.
- Utilisez une clé dynamométrique comme spécifiée. Sinon les écrous flare pourraient se briser après un certain temps, provoquant des fuites de fluide et générant des gaz dangereux au contact d'une flamme.
- Après raccordement, assurez-vous que les liaisons frigorifiques ne touchent pas le compresseur ou le panneau externe. Sinon elles vibreront et produiront du bruit.

Retirez les bouchons des liaisons frigorifiques.

Après avoir correctement positionné les raccords face à face, serrez les écrous à la main jusqu'au contact et finissez à la clé dynamométrique (Fig. 15) selon les couples indiqués dans le Tableau 5.

Fig. 14



⚠ ATTENTION

- Afin de ne pas déformer le panneau externe, positionnez les éléments principaux avec une clé et serrez avec une clé dynamométrique.
- Ne pas prendre appuie sur le bouchon aveugle au risque de causer une fuite.

Fig. 15 - Serrage

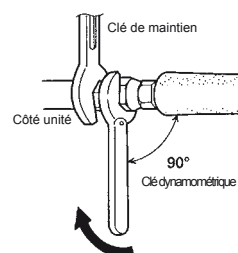


Tableau 5

Diamètre des écrous flare	Couple de serrage
6,35 mm (1/4")	16 à 18 N•m
12,70 mm (1/2")	49 à 61 N•m

5. MISE EN SERVICE DE L'INSTALLATION

⚠ ATTENTION
• Cette opération est effectuée par un professionnel qualifié possédant une attestation de capacité conformément au code de l'environnement.
• L'utilisation d'une pompe à vide est impératif.
• Utilisez une pompe à vide, des manomètres et des flexibles n'ayant servi exclusivement qu'avec du réfrigérant R410A afin de ne pas endommager l'installation.
• L'unité extérieure ne contient pas de réfrigérant supplémentaire pouvant servir à purger l'installation ou à contrôler les fuites.
• Une charge complémentaire est éventuellement nécessaire (voir conditions).

NB : L'utilisation de flexibles avec vannes 1/4 de tour facilite les manipulations lors de la mise en service (pas de purge des flexibles car possibilité de les tirer au vide et de les isoler).

Les vannes sont à positionner à l'opposé du jeu de manomètres.

5.1. Test d'étanchéité (mise en pression des liaisons frigorifiques et de l'unité intérieure)

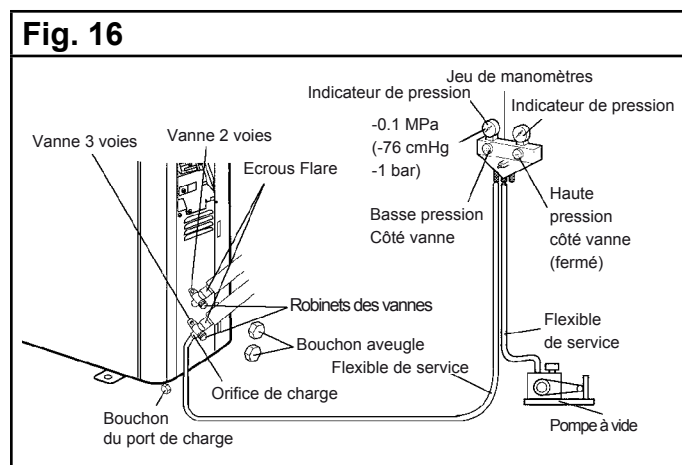
1. Retirez le capuchon de protection de l'orifice de charge (Schrader) situé sur la vanne «gaz» (grosse) et raccordez dessus le flexible bleu (coté muni d'un poussoir de valve en bon état), l'autre coté du flexible bleu étant relié au robinet bleu du manomètre BP.
2. Raccordez le flexible jaune sur une bouteille d'azote munie de son détendeur, l'autre coté du flexible jaune étant relié à la voie centrale du jeu de manomètres. S'assurer que les robinets rouge du manomètre HP et bleu du BP sont fermés.
3. Ouvrez le robinet de la bouteille d'azote, régler son détendeur à une pression de sortie d'environ 10 à 15 bars puis ouvrez le robinet bleu du manomètre BP pour obtenir la pression désirée dans les liaisons frigorifiques et dans l'unité intérieure. Fermez le robinet de la bouteille d'azote.
4. Contrôlez l'étanchéité du circuit en appliquant une solution savonneuse sur les raccords coté unité intérieure et coté unité extérieure (plus sur les éventuelles brasures

réalisées sur les liaisons frigorifiques). Vérifier que la pression indiquée par le manomètre BP ne baisse pas.

5.2. Tirage au vide des liaisons frigorifiques et de l'unité intérieure

1. Purger l'azote du circuit en ouvrant le robinet rouge du manomètre HP (revenir à la pression atmosphérique), débrancher la bouteille d'azote et refermer les robinets des manomètres BP et HP.
2. Remplacer la bouteille d'azote par la pompe à vide.

Fig. 16



N.B. : Possibilité d'intercaler un vacuomètre entre la pompe à vide et le jeu de manomètres pour plus de précision (nécessite un 2^{ème} flexible).

3. Mettre la pompe à vide en fonctionnement, ouvrir le robinet bleu du manomètre BP et attendre que le vide dans le circuit descende en dessous de 0,01 bar (10 mbar). Laisser la pompe à vide fonctionner encore 15 minutes minimum.
4. Vérifier la tenue du vide en fermant le robinet bleu du manomètre BP, en arrêtant la pompe à vide et en ne débranchant aucun flexible. Au bout d'une dizaine de minutes, la pression ne doit pas avoir remonté sinon rechercher la fuite et recommencer le tirage au vide au début.
5. Reprendre le tirage au vide pendant le temps nécessaire. Fermer le robinet bleu du manomètre BP puis arrêter et débrancher la pompe à vide.

INSTALLATION DE L'UNITÉ EXTÉRIEURE

5.3. Charge complémentaire (si nécessaire)

L'unité extérieure est préalablement chargée avec 1,2 kg de R410A.

Le Tableau 6 permet de déterminer rapidement la charge complémentaire de R410A à introduire, en fonction de la longueur de la liaison frigorifique.

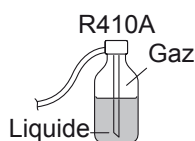
La première chose à faire est de déterminer la quantité de R410A à charger. Cette opération est à effectuer par un spécialiste agréé uniquement.

Tableau 6				
Longueur des liaisons frigorifiques	15 m	20 m	25 m	g/m
Charge complémentaire	-	100g	200g	20g/m

La charge doit être exécutée comme suit :

1. Remplacez la pompe à vide par une bouteille de R410A (charge en phase liquide).
2. Ouvrez le robinet de la bouteille.

3. Ouvrez prudemment et légèrement le robinet bleu du manomètre BP et surveillez la valeur affichée par la balance.



4. Dès que la valeur affichée correspond à la valeur calculée, fermez le robinet bleu du manomètre BP puis celui de la bouteille de fluide sans débrancher aucun flexible.

N.B. : Si la charge complémentaire n'a pas pu être atteinte (pression trop basse dans la bouteille), il sera nécessaire de poursuivre l'opération, installation en fonctionnement, (en FROID et en mode TEST) et en ouvrant doucement le robinet du manomètre BP pour éviter un afflux soudain de fluide à l'état liquide à l'aspiration du compresseur.

5.4. Mise en gaz de l'installation

Retirer les capuchons d'accès aux commandes des vannes de l'unité extérieure et les ouvrir à fond (sens anti-horaire) avec une clé Allen de 4 mm sans forcer sur la butée et en commençant par la vanne «liquide» (petite).

5.5. Vérifications de l'absence de fuites sur le circuit

Une fois l'installation mise en gaz comme décrit précédemment, vérifier avec un détecteur de gaz halogéné électronique, les raccords et les éventuelles brasures sur les liaisons frigorifiques (si les dudgeons ainsi que les étapes 5.1 et 5.2 ont été correctement réalisés, il ne doit pas y avoir de fuite à cette étape).

5.6. Essais de l'appareil

Mettre l'appareil en FROID et en mode TEST puis procéder aux essais et mesures nécessaires.

Mettre ensuite l'appareil en CHAUD et en mode TEST puis procéder aux essais et mesures nécessaires.

5.7. Fin de la mise en service

Remettre l'appareil en FROID et en mode TEST. Procéder au rapatriement du fluide frigorifique dans l'unité extérieure (PUMP DOWN) pour pouvoir débrancher le flexible bleu et éventuellement la bouteille de fluide sans fuite de fluide frigorifique (dans ce cas, laisser ouvert le robinet du manomètre BP).

Arrêter l'installation en prenant soin que la pression ne descende pas en dessous de 0bar , puis débrancher le flexible bleu.

Réouvrir les vannes de l'unité extérieure en commençant par la vanne "liquide" (petite).

Remettre en place les capuchons des vannes et de la prise de pression (Schrader) et les resserrer à la clé selon les couples de serrage indiqués.

Remettre l'installation en fonctionnement. Donner les explications et laisser les documents nécessaires au client.

Tableau 7		
Couple de serrage		
Bouchons aveugles	6,35 mm (1/4")	20 à 25 N•m
	12,70 mm (1/2")	28 à 32 N•m
Bouchon du port de charge	12.5 à 16 N•m	

6. CÂBLAGE ÉLECTRIQUE

6.1. Caractéristiques de l'alimentation

L'alimentation sera prévue dans le respect des normes en vigueur et en particulier de la NF C 15-100.

L'appareil doit être alimenté par une ligne spéciale protégée en tête par un disjoncteur omnipolaire d'ouverture minimale entre contacts de 3 mm.

Le câble utilisé sera de type H07RNF. Une protection différentielle de 30 mA sera par ailleurs prévue.

- Dans tous les cas, le respect de la norme française NF C 15-100 est impératif.
- N'utilisez jamais de prise de courant pour l'alimentation.
- Cet appareil est prévu pour fonctionner sous une tension nominale de 230 Volts 50Hz.
- A aucun moment (y compris lors des phases de démarrage), la tension ne doit passer en dessous de 198 V ou au-dessus de 264 V aux bornes de l'appareil.

Voir en page 6 les sections de câble.

Les sections de câble sont données à titre indicatif. Il y a lieu pour l'installateur, qui est dans tous les cas "l'homme de l'art", de vérifier qu'elles correspondent aux besoins et aux normes en vigueur.

Régime de neutre et câblage d'alimentation :

Les appareils de climatisation Atlantic / Fujitsu sont prévus pour fonctionner avec les régimes de neutre suivants :

TT et TN. Le régime de neutre IT ne convient pas pour ces appareils.

Les alimentations monophasées sans neutre (entre phases) sont strictement à proscrire.

En ce qui concerne les appareils triphasés, le neutre doit également toujours être distribué (TT ou TN).

6.2. Raccordements électriques

⚠ AVERTISSEMENT

- Le contrat souscrit pour l'alimentation doit pouvoir couvrir non seulement la puissance de l'appareil mais également la somme de tous les appareils susceptibles de fonctionner en même temps.
- Lorsque le voltage est trop bas ou s'effondre lors du démarrage de l'appareil, celui-ci peut avoir du mal à démarrer. Dans ce cas, consultez votre agence EDF.
- Les raccordements de câblage doivent être réalisés par une personne qualifiée et conformément aux spécifications.
- Avant de raccorder les câbles, vérifiez que l'alimentation électrique est coupée (OFF).
- Un disjoncteur différentiel doit être installé sur l'alimentation électrique de l'unité extérieure. Un choix et une installation inappropriée du disjoncteur provoqueront un choc électrique ou un incendie.
- Ne raccordez pas l'alimentation électrique au bornier d'interconnexion.
- Un câblage incorrect peut endommager l'ensemble du système.
- Connectez correctement le câble d'interconnexion au bornier. Une installation incorrecte peut provoquer un incendie.
- Veillez à protéger l'isolant du câble de raccordement à l'aide du collier. Une isolation endommagée peut provoquer un court-circuit.
- N'installez jamais de condensateur d'amélioration du facteur de puissance. Le condensateur peut surchauffer sans améliorer le facteur de puissance.
- Avant toute opération d'entretien sur l'unité, mettez l'interrupteur d'alimentation sur OFF. Ensuite, ne touchez pas les composants électriques pendant 10 minutes en raison du risque de choc électrique.
- Raccordez l'unité à la terre. Une mise à la terre incorrecte peut provoquer des chocs électriques.

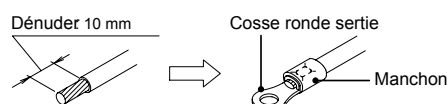
⚠ ATTENTION

- La puissance primaire de l'alimentation ne concerne que l'utilisation de cet appareil.
- Utilisez un disjoncteur capable de gérer les hautes fréquences. L'unité extérieure étant contrôlée par un onduleur, un disjoncteur à haute fréquence est nécessaire pour empêcher un dysfonctionnement du disjoncteur.
- Lorsque le tableau électrique se trouve en extérieur, refermez et verrouillez-le afin qu'il ne puisse pas être facilement accessible.
- Ne fixez pas ensemble le câble d'alimentation électrique et le câble de raccordement.
- Commencez le câblage après la fermeture des interrupteurs et des disjoncteurs.
- Utilisez un disjoncteur différentiel, pour éviter des dysfonctionnements sur l'unité extérieure Inverter.
- En employant un disjoncteur différentiel spécialisé pour la protection de la terre, assurez-vous également d'installer un interrupteur différentiel.
- Veillez à toujours préserver la longueur maximale du câble de d'interconnexion.
- Ne croisez pas les câbles d'alimentation de l'unité extérieure.
- Une longueur supérieure à la longueur maximale peut provoquer un dysfonctionnement.
- L'électricité statique présente dans le corps humain peut endommager la carte de circuit imprimé lorsque vous la manipulez pour configurer l'adresse, etc.
Tenez compte des points suivants :
 - Mettez l'unité intérieure, l'unité extérieure et l'équipement en option à la terre.
 - Coupez l'alimentation électrique (disjoncteur).
 - Touchez la partie métallique (la boîte de commande non peinte par exemple) de l'unité intérieure ou extérieure pendant 10 secondes minimum. Évacuez l'électricité statique de votre corps.
 - Ne touchez jamais le bornier ou le motif de la carte électronique.

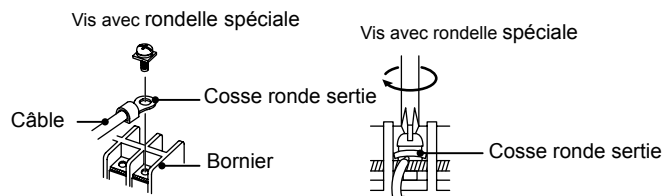
6.3. Connexion des câbles et fils électriques sur les borniers

Le fil souple type HO7RNF est utilisable moyennant quelques précautions :

1. Dénudez l'extrémité des conducteurs sur environ 10 mm.
2. Avec une pince à sertir, posez en bout de fil une cosse ronde à sertir du diamètre correspondant aux vis du bornier.



3. Ne serrez pas trop fermement la cosse sur le bornier à l'aide d'un tournevis approprié afin de ne pas endommager ou casser la vis.
4. L'utilisation de fils souples sans cosses rondes serties est formellement déconseillée.
5. Respecter les couples de serrage indiqué Tableau 8.
6. Ne pas fixer deux câbles avec une vis sur la même borne.



7. Utilisez une cosse ronde sertie et serrez selon les couples de serrage, sinon un échauffement peut se produire et causer de lourds dégâts.

Tableau 8

Couple de serrage N·m	
Vis M4	1,2 à 1,8
Vis M5	2,0 à 3,0

INSTALLATION DE L'UNITÉ EXTÉRIURE

⚠ ATTENTION

• Faites correspondre les numéros du bornier, les couleurs et les codes des câbles de connexion de l'unité intérieure avec ceux de l'unité extérieure.

• Connectez solidement les câbles de connexion au bornier. Une installation imparfaite risque de causer un incendie.

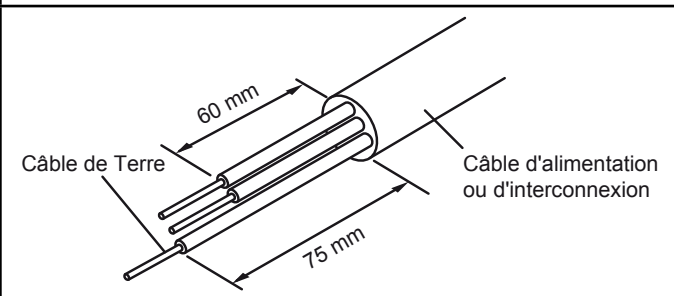
• Insérez fermement le câble de connexion dans le bornier. Un câble mal inséré constitue un risque de faux contact.

• N'oubliez pas la mise à la terre de l'installation.

• Utilisez le branchement de mise à la terre uniquement pour la connexion entre deux unités.

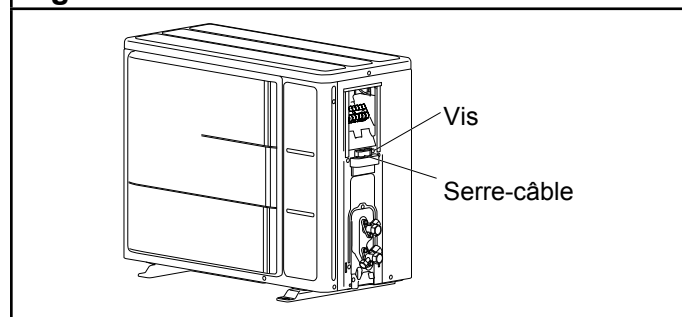
• Ne pas attacher un fil rigide avec une cosse ronde sertie. La pression sur la cosse peut provoquer des dysfonctionnements et échauffer anormalement le câble.

Fig. 17 - Câble d'alimentation de l'unité extérieure



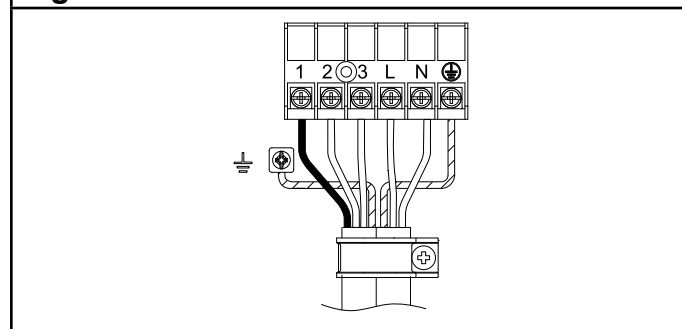
2. Retirez le serre câble.

Fig. 19



3. Connectez le câble d'alimentation et le câble d'interconnexion au bornier. Suivez le schéma de câblage ci-après. Recourbez l'extrémité des conducteurs, insérez les conducteurs à fond dans le bornier et serrez les vis.

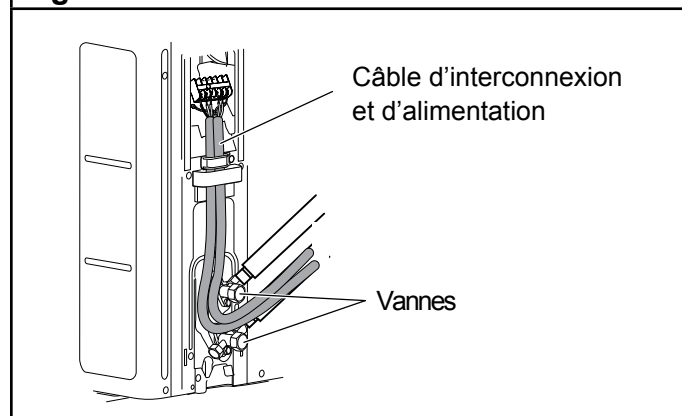
Fig. 20



4. Faites cheminer les câbles d'alimentation et d'interconnexion par l'arrière de l'appareil (voir figure ci-dessous). Sinon le couvercle devient difficile à installer.

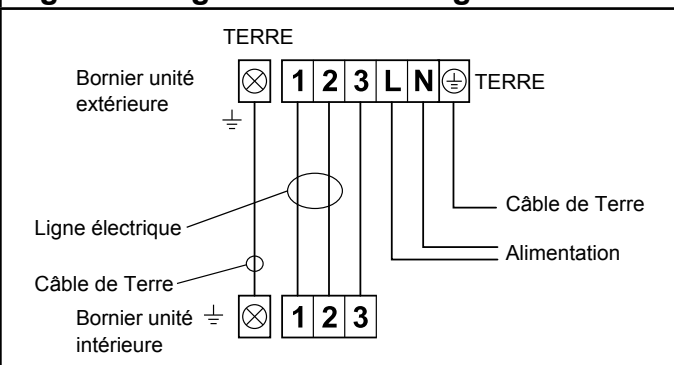
5. Remettez en place le cache vannes «3.2. Démontage et montage du cache vannes», page 11.

Fig. 21



6.4. Câblage de l'interconnexion et de l'alimentation sur l'unité extérieure

Fig. 18 - Diagramme de câblage



1. Retirez le cache vannes, reportez-vous au «3.2. Démontage et montage du cache vannes», page 11.

⚠ ATTENTION

- Faites correspondre les numéros du bornier, les couleurs et les codes des câbles de connexion de l'unité intérieure avec ceux de l'unité extérieure.
- Insérez fermement le câble de connexion dans le bornier. Un câble mal inséré constitue un risque de faux contact.
- N'oubliez pas la mise à la terre de l'installation.
- Utilisez le branchement de mise à la terre uniquement pour la connexion entre deux unités.

7. TEST DE FONCTIONNEMENT

⚠ ATTENTION

- Branchez toujours le courant 12 heures avant la mise en marche afin de protéger le compresseur.

Reportez-vous au § «4. Essais de fonctionnement», page 47.

8. RÉCUPÉRATION DU FLUIDE (PUMP DOWN)

Pour éviter de décharger le fluide frigorigène dans l'atmosphère au moment de changer l'unité d'emplacement ou de la mettre au rebut, récupérez celui-ci en effectuant un fonctionnement en Froid ou un fonctionnement en Froid forcé en suivant la procédure suivante.

(Quand le fonctionnement en Froid ne peut pas démarrer en hiver par exemple, démarrez un fonctionnement en Froid forcé.)

1. Effectuez la purge de l'air du flexible de service en raccordant le flexible de service d'un jeu de manomètre à l'orifice de charge de la vanne à 3 voies et en ouvrant légèrement la vanne de Basse Pression.
2. Fermez complètement la tige de manoeuvre de la vanne à 2 voies.
3. Démarrez le fonctionnement en Froid ou suivez le fonctionnement en Froid forcé.
Utilisez le bouton « MANUEL AUTO (MANUAL AUTO) » de l'unité intérieure, continuez à appuyer sur le bouton « MANUEL AUTO (MANUAL AUTO) » de l'unité intérieure pendant plus de 10 secondes.

Le voyant OPERATION et TIMER commenceront à clignoter simultanément pendant le test. (Le fonctionnement en Froid forcé ne peut pas démarrer si le bouton « MANUEL AUTO (MANUAL AUTO) » n'est pas maintenue enfoncée pendant plus de 10 secondes.)

4. Fermez la tige de manoeuvre de la vanne à 3 voies quand le relevé du manomètre indique 0,05~0 Mpa.

5. Arrêtez le fonctionnement.

Appuyez sur le bouton « MARCHE/ARRÊT (START/STOP) » de la télécommande pour arrêter le fonctionnement. Appuyez sur le bouton « MANUEL AUTO (MANUAL AUTO) » si vous arrêtez le fonctionnement depuis l'unité intérieure. (Il n'est pas nécessaire de maintenir le bouton enfoncée pendant plus de 10 secondes.)

⚠ ATTENTION

- Pendant la récupération de fluide, veillez à ce que le compresseur soit hors tension avant d'enlever les liaisons frigorifiques. Ne retirez pas la liaison frigorifique lorsque le compresseur fonctionne avec une vanne 2 ou 3 voies ouverte. Ceci peut générer une pression anormale dans le cycle frigorifique pouvant provoquer une détérioration de l'appareil, voire des blessures.

ACCESSOIRES

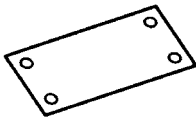

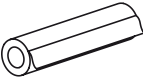

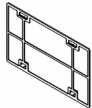
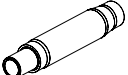


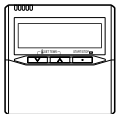


1. ACCESSOIRES

1.1. Accessoires pour la pose de l'unité intérieure livrés avec l'appareil

Les accessoires d'installation suivants sont livrés avec les appareils (sauf mention contraire). Utilisez-les conformément aux instructions.



⚠ ATTENTION

- Les accessoires standards sont systématiquement présents dans les emballages.
- Veillez à bien récupérer accessoires et notices avant de vous débarrasser des emballages.

Désignation	Forme	Qté	Usage
Gabarit		1	Pour le positionnement de l'unité intérieure.
Rondelle		8	Pour suspendre l'unité intérieure.
Manchon isolant		1 (grand)	Isolation du raccord frigorifique de l'unité intérieure (gaz).
		1 (petit)	Isolation du raccord frigorifique de l'unité intérieure (liquide).
Collier Ryslan		3 (moyen)	Pour attacher le câble d'alimentation, de la télécommande et d'interconnexion.
		4 (grand)	Pour fixer les manchons.
Filtre		2 (grand)	-
Adaptateur		1	Pour connecter le tuyau d'évacuation des condensats VP25 (Ø ext. 32, Ø int. 25)
Collier de serrage		1	Pour fixer l'adaptateur.
Isolant B		1	Pour isoler l'adaptateur.
Télécommande filaire		1	Pour commander l'appareil.
Câble de la télécommande		1	Pour la connexion de la télécommande.
Vis autotaraudeuse (M4 x 16 mm)		2	Pour l'installation de la télécommande.

ACCESSOIRES

1.2. Options

Désignation	Forme	Usage
Télécommande filaire UTY-RVNYM Code 875 019		Commande de l'appareil (reportez-vous à la notice NI 923 095).
Télécommande filaire simplifiée UTY-RSNYM Code 809 459		Commande de l'appareil (reportez-vous à la notice NI 923 083).
Télécommande et récepteur infra-rouge UTY-LRHYM Code 809 457		Commande de l'appareil (reportez-vous à la notice NI 923 082).
Sonde déportée UTY-XSZX Code 809 742		Pour mesurer la température d'ambiance.
Grille intelligente UTD-GXSB-W Code 809 527		Reportez-vous à la notice NI 923 378.
Contact entrée (CN 102) Code 809 623		Pour commande externe sur la carte électronique de l'unité intérieure. (* A commander au SAV - n°04 72 10 27 50).
Contact sortie (CN 103) Code 894 053*		

2. CHOIX DE L'EMPLACEMENT DE L'UNITÉ

Le choix de l'emplacement est une chose particulièrement importante, car un déplacement ultérieur est une opération délicate, à mener par du personnel qualifié.

Décidez de l'emplacement de l'installation après discussion avec le client.

⚠ ATTENTION

- N'installez jamais ces appareils à un endroit où des fuites de gaz ou de combustibles gazeux pourraient advenir (ces appareils ne sont pas antidéflagrants).
- N'installez pas ces appareils près de sources de chaleur.
- Si des enfants de moins de 10 ans peuvent approcher des unités, prenez toutes les mesures nécessaires pour qu'ils ne puissent toucher à celles-ci.
- N'installez pas ces appareils près de bords de mers, où la forte concentration de sel peut détériorer les parties métalliques provoquant des chutes de pièces ou des fuites d'eau provenant des unités.
- N'installez pas ces appareils près d'une pièce contenant de l'huile minérale et sujette aux projections d'huile ou de vapeur (une cuisine par exemple). Cela pourrait détériorer les parties plastiques et provoquerait la chute de pièces ou des fuites d'eau provenant des unités.
- N'installez pas ces appareils dans un lieu de production de substances qui compromettent l'équipement, tel que le gaz sulfurique, le gaz de chlore, l'acide, ou l'alcali. Il fera corroder les tuyaux de cuivre et les joints causant la fuite de liquide réfrigérant.
- N'installez pas ces appareils dans une zone où on produit de l'ammoniaque et où des animaux peuvent uriner sur l'unité extérieure.
- Installez l'unité intérieure, l'unité extérieure, les câbles d'alimentation, les câbles d'interconnexion et les câbles de la télécommande au minimum à 1 m d'une télévision ou d'un récepteur radio. Cette précaution est destinée à éviter les interférences sur le signal de récep -

⚠ ATTENTION

teur radio. Cette précaution est destinée à éviter les interférences sur le signal de réception de la télévision ou du bruit sur le signal radio (Cependant, même à plus d'1 m les signaux peuvent être encore perturbé).

- Prendre toutes les précautions nécessaires pour que l'unité ne tombe pas.

⚠ AVERTISSEMENT

- Assurez-vous que les murs ou plafonds pourront supporter le poids tant de l'unité intérieure que de l'unité extérieure.

Installation de l'unité intérieure

1. Choisissez un support épais et insensible aux vibrations, à un emplacement susceptible de supporter le poids de l'installation.
2. L'entrée et la sortie d'air ne doivent en aucun cas être obstruées.
3. Installez l'unité intérieure de façon à permettre une connexion aisée vers l'unité extérieure.
4. Installez l'unité intérieure de façon à permettre une connexion aisée vers l'unité extérieure.
5. Installez l'appareil dans un emplacement où il sera aisé d'installer les tuyaux gaz, liquide et d'évacuation des condensats.
6. Ne pas installer l'appareil dans un lieu où les vibrations et le bruit seront amplifiés.
7. Prévoyez un accès facile aux filtres et au boîtier de commande pour la maintenance.
8. Tenez compte de l'entretien et de la maintenance dans le choix de l'emplacement. Laissez suffisamment d'espace pour que l'accès au climatiseur soit aisé, notamment pour retirer les filtres.

3. INSTALLATION DE L'UNITÉ AU PLAFOND

3.1. Dimensions de l'installation

Prendre en compte la maintenance et laisser suffisamment d'espace autour de l'unité intérieure (Fig. 22 et Fig. 23).

Vérifier également qu'il est possible de changer les filtres.

Fig. 22

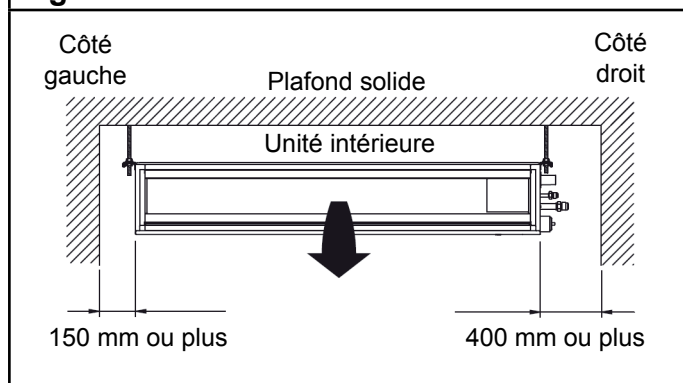


Fig. 23

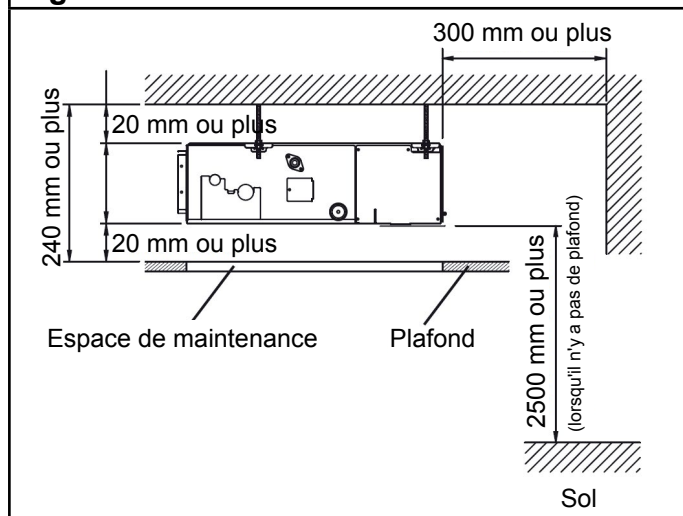
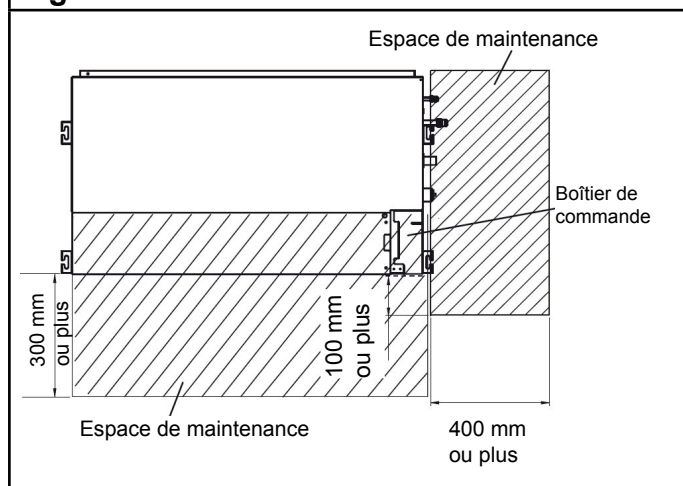


Fig. 24



3.2. Installation de l'unité intérieure

Installez le climatiseur comme indiqué ci-après. Le suivi de cette procédure vous garantit une bonne installation.

⚠ ATTENTION

- Choisissez un emplacement pour l'installation de l'unité intérieure suffisamment solide pour supporter au moins 5 fois son poids.
- Vérifiez que ce support ne risque pas de propager les vibrations de l'appareil.

3.2.1. Exemple d'installation au plafond

Connexion des gaines (non fournis)

1. Entrée sur le côté

- Installez la gaine (non fourni) sur la bride d'entrée.
- Fixez la bride sur le châssis à l'aide de vis (non fournis).
- Attachez la bride et la gaine à l'aide d'adhésif aluminium pour éviter toute fuite d'air.

⚠ ATTENTION

- Lorsque la gaine est installée sur l'entrée, ne pas mettre les filtres livrés en accessoire mais acheter d'autres filtres pour mettre à l'extrémité de la gaine.

2. Sortie sur le côté

- Installez la gaine en l'ajustant sur la bride de sortie.
- Attachez la bride et la gaine à l'aide d'adhésif aluminium pour éviter toute fuite d'air.
- Isolez les gaines afin d'éviter la condensation.

⚠ ATTENTION

- Vérifiez que les gaines supportent la pression statique externe de l'appareil.
- Assurez-vous d'isoler les gaines afin d'éviter la condensation.
- Assurez-vous d'isoler entre les gaines et les murs si vous utilisez des gaines métalliques.
- Veuillez expliquer les méthodes de manipulation et de lavage du matériel acheté au client.

INSTALLATION DE L'UNITÉ INTÉRIURE

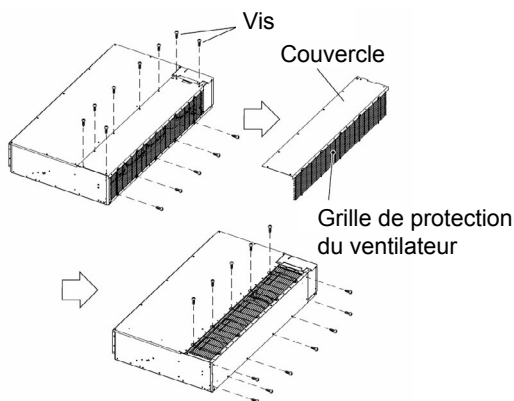
⚠ ATTENTION

- Pour empêcher les utilisateurs de toucher les parties intérieures de l'unité intérieure, il faut installer des grilles sur l'entrée et la sortie de l'appareil. Ces grilles ne devront s'enlever qu'à l'aide d'outils.
- Lorsqu'on branche la gaine sur la sortie de l'unité intérieure, il faut éviter toutes possibilités de fuites d'eau (condensation).
- La pression statique à l'extérieur doit être inférieure à 90 Pa (la plage disponible est comprise entre 0 et 90 Pa).

Remplacez le couvercle comme suit :

- Enlevez les vis, et ensuite enlevez le couvercle et la grille de protection du ventilateur.
- Puis installez le couvercle comme indiqué sur la Fig. 25.

Fig. 25



Nombre de vis M5

11

Fig. 26 - Entrée sur le côté/Sortie sur le côté

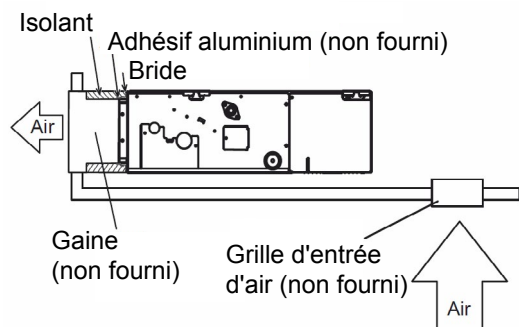


Fig. 27 - Entrée sur le côté/Sortie sur le côté avec gaine

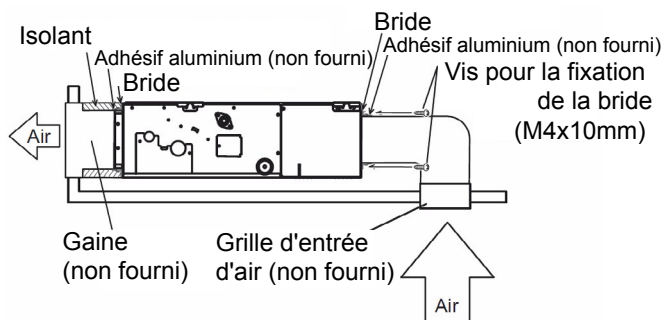


Fig. 28 Entrée par le dessous - sortie sur le côté

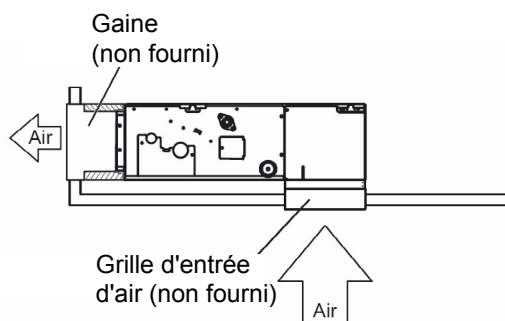


Fig. 29 Sortie sur le côté

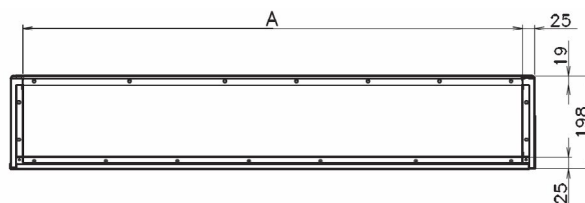
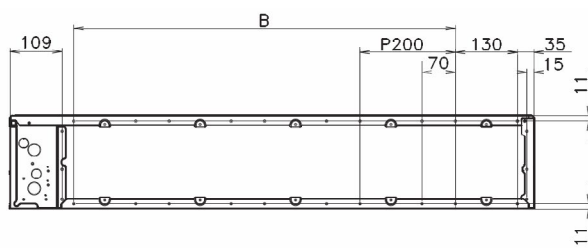


Fig. 30 Entrée sur le côté



ARYG 18

A	850 mm
B	P200x3=600mm

INSTALLATION DE L'UNITÉ INTÉRIURE

3.2.2. Installation des filtres

- Installez les filtres sur l'unité intérieure comme indiqué sur les Fig. 31 et Fig. 32.

Fig. 31

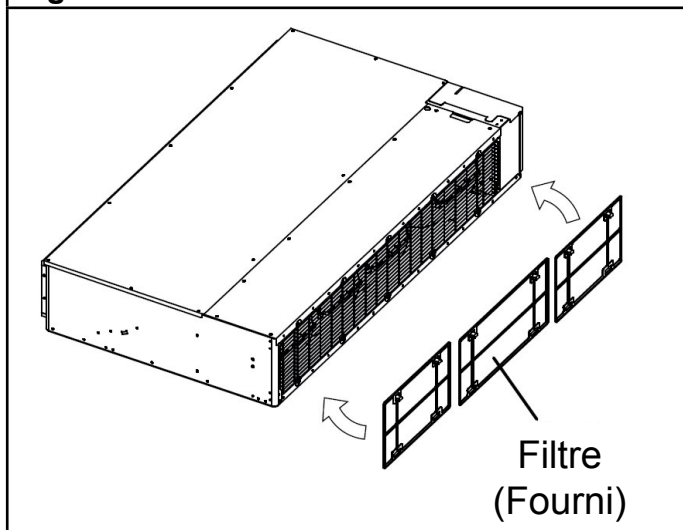
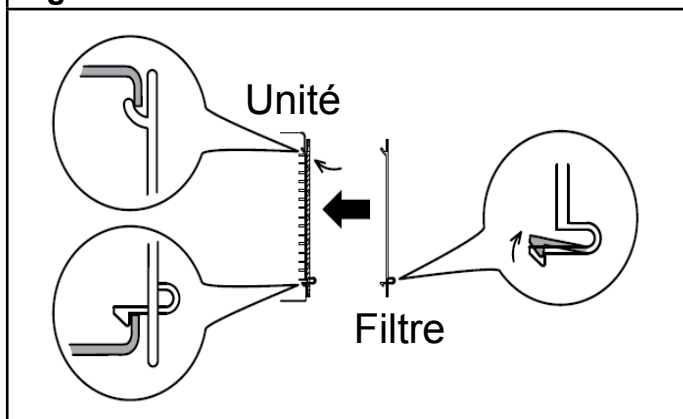


Fig. 32



3.2.3. Positionnement des trous et installation des boulons d'ancrage

- Utiliser le gabarit pour pouvoir positionner les 4 trous à percer.

Fig. 33

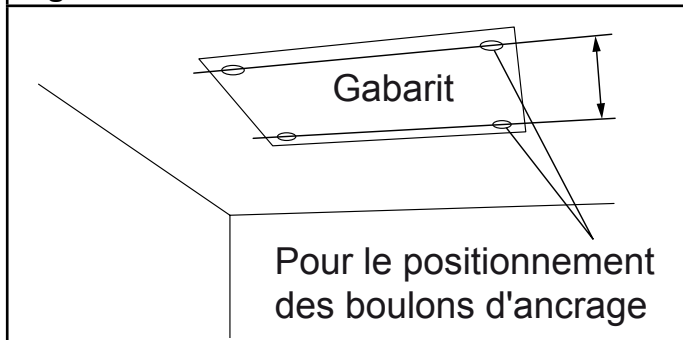
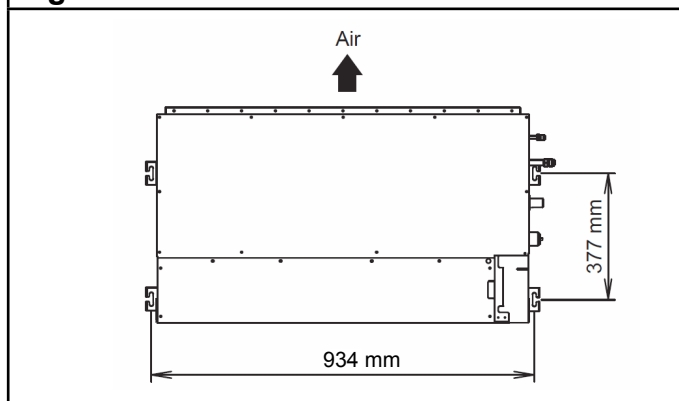


Fig. 34



3.2.4. Installation de l'unité intérieure

1. Fixation de l'unité intérieure

Fig. 35

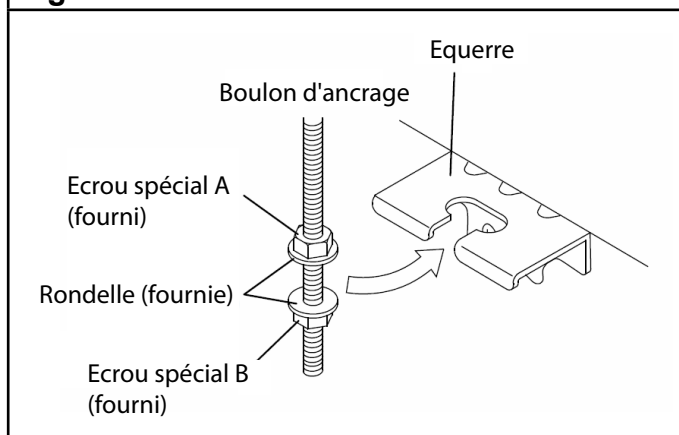
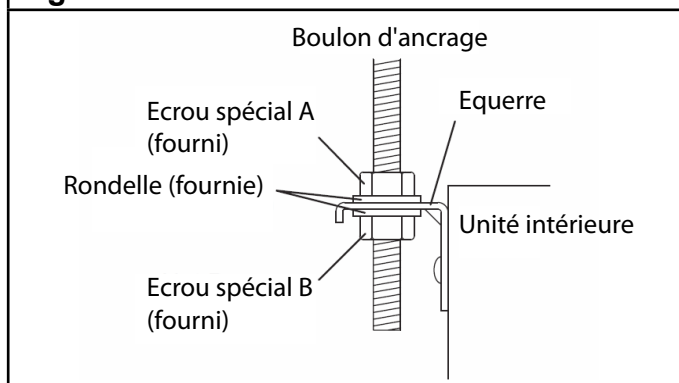


Fig. 36

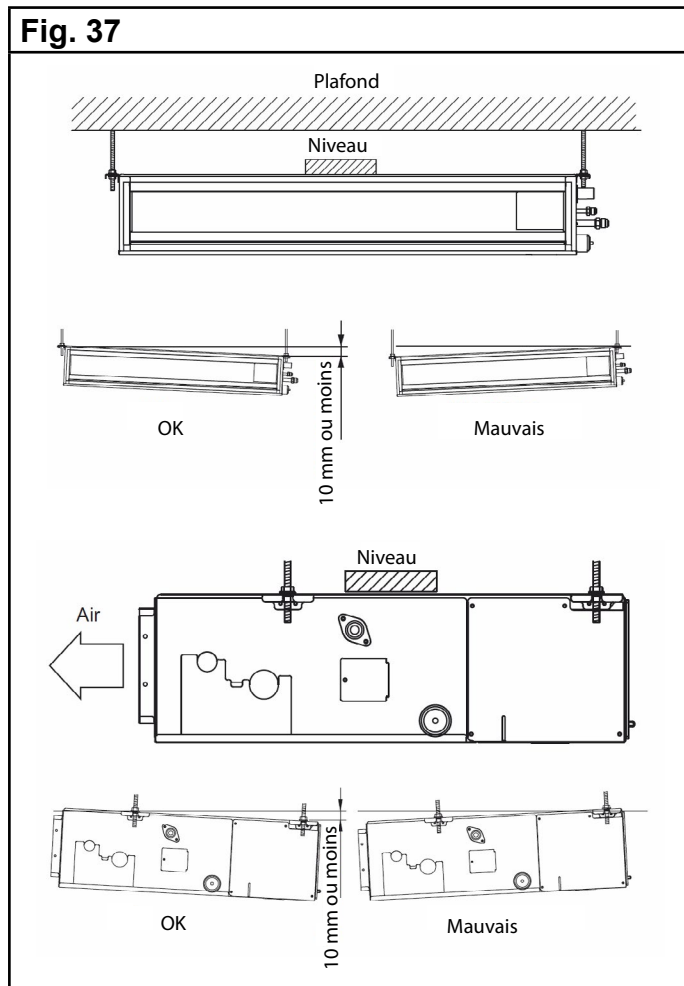


INSTALLATION DE L'UNITÉ INTÉRIURE

2. Mise à niveau de l'unité intérieure

Déterminez l'horizontale en positionnant le niveau sur le dessus de l'appareil.

Fig. 37



⚠ ATTENTION

- Laissez un espace de 100 mm ou plus entre l'orifice d'entrée et le plafond.
- Attachez l'unité solidement avec les écrous spéciaux A et B.

4. INSTALLATION DE L'UNITÉ AU SOL

4.1. Dimensions de l'installation

La position au sol nécessite une compensation de température. Se reporter au § «», page 43.

Fig. 38

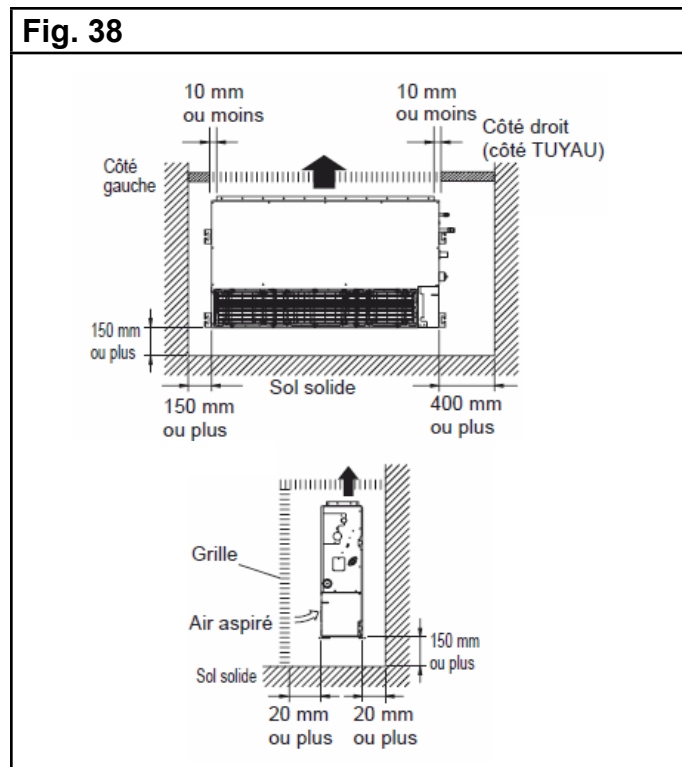
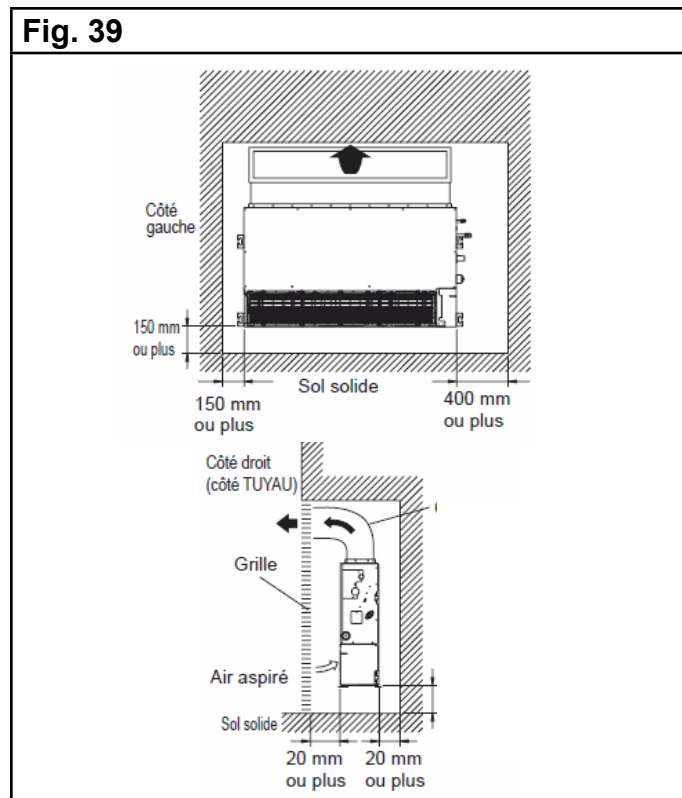


Fig. 39



INSTALLATION DE L'UNITÉ INTÉRIEURE

4.2. Installation de l'unité intérieure

Installez le climatiseur comme indiqué ci-après. Le suivi de cette procédure vous garantit une bonne installation.

⚠ ATTENTION

- Choisissez un emplacement pour l'installation de l'unité intérieure suffisamment solide pour supporter au moins 5 fois son poids.
- Vérifiez que ce support ne risque pas de propager les vibrations de l'appareil.

4.2.1. Exemple d'installation au plafond

Connexion des gaines (non fournis)

1. Entrée sur le côté

- Installez la gaine (non fourni) sur la bride d'entrée.
- Fixez la bride sur le châssis à l'aide de vis (non fournis).
- Attachez la bride et la gaine à l'aide d'adhésif aluminium pour éviter toute fuite d'air.

⚠ ATTENTION

- Lorsque la gaine est installée sur l'entrée, ne pas mettre les filtres livrés en accessoire mais acheter d'autres filtres pour mettre à l'extrémité de la gaine.

2. Sortie sur le côté

- Installez la gaine en l'ajustant sur la bride de sortie.
- Attachez la bride et la gaine à l'aide d'adhésif aluminium pour éviter toute fuite d'air.
- Isolez les gaines afin d'éviter la condensation.

⚠ ATTENTION

- Vérifiez que les gaines supportent la pression statique externe de l'appareil.
- Assurez-vous d'isoler les gaines afin d'éviter la condensation.
- Assurez-vous d'isoler entre les gaines et les murs si vous utilisez des gaines métalliques.
- Veuillez expliquer les méthodes de manipulation et de lavage du matériel acheté au client.

- Pour empêcher les utilisateurs de toucher les parties intérieures de l'unité intérieure, il faut installer des grilles sur l'entrée et la sortie de l'appareil. Ces grilles ne devront s'enlever qu'à l'aide d'outils.

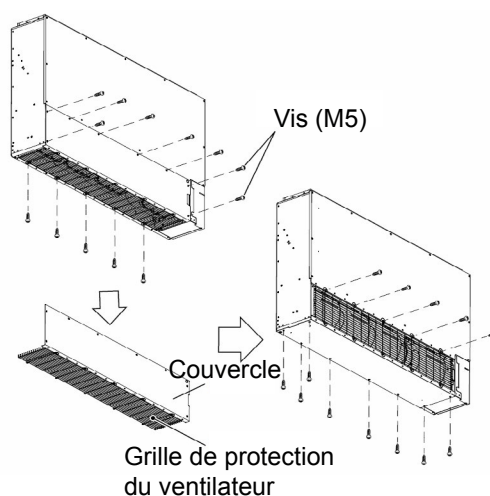
⚠ ATTENTION

- Lorsqu'on branche la gaine sur la sortie de l'unité intérieure, il faut éviter toutes possibilités de fuites d'eau (condensation).
- La pression statique à l'extérieur doit être inférieure à 90 Pa (la plage disponible est comprise entre 0 et 90 Pa).

Remplacez le couvercle comme suit :

- Enlevez les vis, et ensuite enlevez le couvercle et la grille de protection du ventilateur.
- Puis installez le couvercle comme indiqué sur la figure suivante.

Fig. 40



Nombre de vis M5

11

INSTALLATION DE L'UNITÉ INTÉRIURE

4.2.2. Installation des filtres

⚠ ATTENTION

- Paramétrez le § 7 Paramétrage des ponts page 34.
- La pompe de relevage ne peut être utilisée lors d'une installation au sol.

• Installez les filtres sur l'unité intérieure comme indiqué sur les Fig. 41 et Fig. 42.

Fig. 41

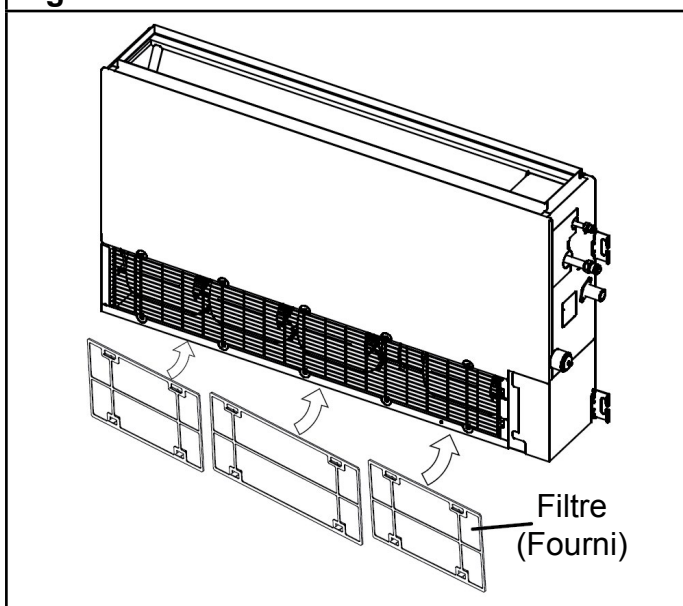
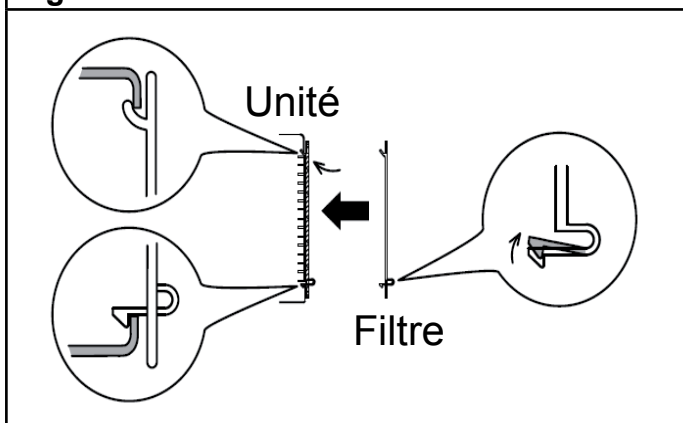
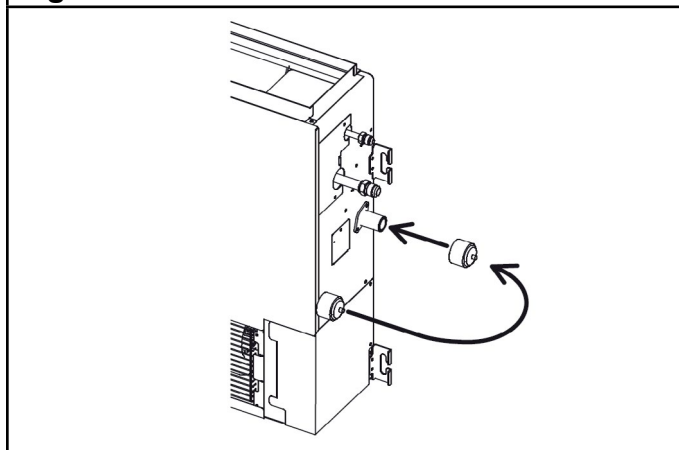


Fig. 42



• Déplacez le bouchon comme indiqué sur la figure suivante.

Fig. 43



4.2.3. Installation de l'unité intérieure

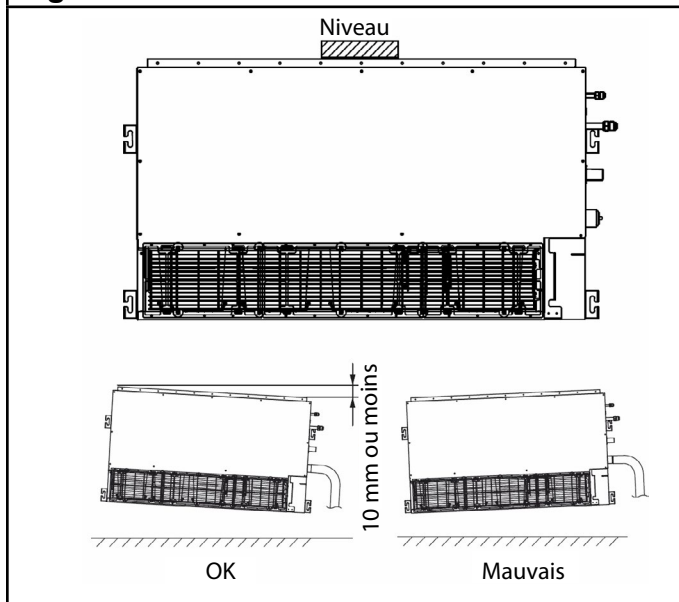
1. Fixation de l'unité intérieure

- Pour prévenir tout risque de chute, fixez bien l'unité intérieure au sol ou au mur.
- Pour éviter toute vibration sur l'unité intérieure, insérez une entretoise entre l'unité intérieure et le sol ou le mur et fixez-la.

2. Mise à niveau de l'unité intérieure

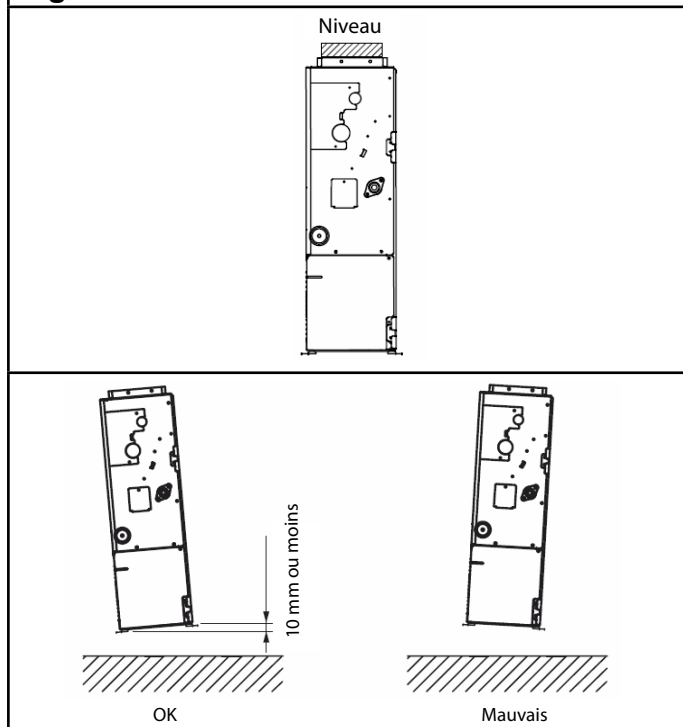
Déterminez l'horizontale en positionnant le niveau sur le dessus de l'appareil.

Fig. 44



INSTALLATION DE L'UNITÉ INTÉRIURE

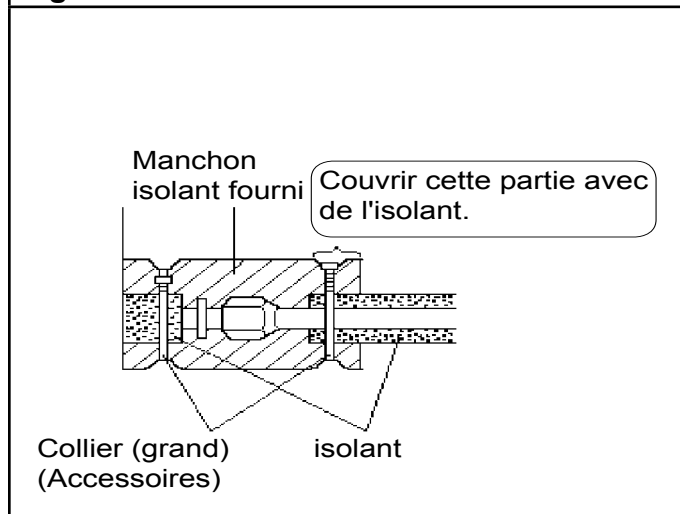
Fig. 45



⚠ ATTENTION

- Attachez l'unité solidement avec les écrous spéciaux A et B.

Fig. 46



⚠ ATTENTION

- L'isolant doit s'adapter étroitement sans espace.

4.3. Installation de l'isolation calorifique

• Après avoir vérifié qu'aucune fuite de gaz ne se produit, isolez les 2 parties des raccords frigorifiques sur les petits et gros tuyaux avec un manchon isolant.

• Terminez l'isolation en fixant le manchon aux deux extrémités au moyen de colliers Rylsan comme indiqué la Fig. 46.

• Enveloppez les deux extrémités des manchons avec du ruban adhésif vinyle de manière à ce qu'il n'y ait pas d'espace.

5. MISE EN PLACE DU TUYAU D'ÉVACUATION DES CONDENSATS

⚠ ATTENTION

- Effectuez l'installation du tuyau d'évacuation des condensats conformément aux indications fournies. En particulier, veillez à intervenir dans un environnement suffisamment tempéré pendant l'installation du tuyau d'évacuation des condensats afin d'éviter que des problèmes de condensation entraînent des fuites d'eau.
- Utilisez de la colle pour tube PVC pour connecter le tuyau d'évacuation des condensats afin qu'il n'y ait pas de fuites.
- Utilisez un tuyau d'évacuation des condensats avec le diamètre indiqué dans le Tableau 10.
- Si le tube est long, prévoyez des suspentes.
- Ne pas créer de remontée ni coude, de piège ou de prise d'air.
- Prévoyez une légère pente (1/100 ou plus).
- Prévoyez des supports tout le long du tube.
- Utilisez un isolant pour éviter la condensation ou le gel.
- Toujours isoler le tube d'évacuation des condensats côté intérieur (épaisseur 8 mm ou plus).

Tableau 10

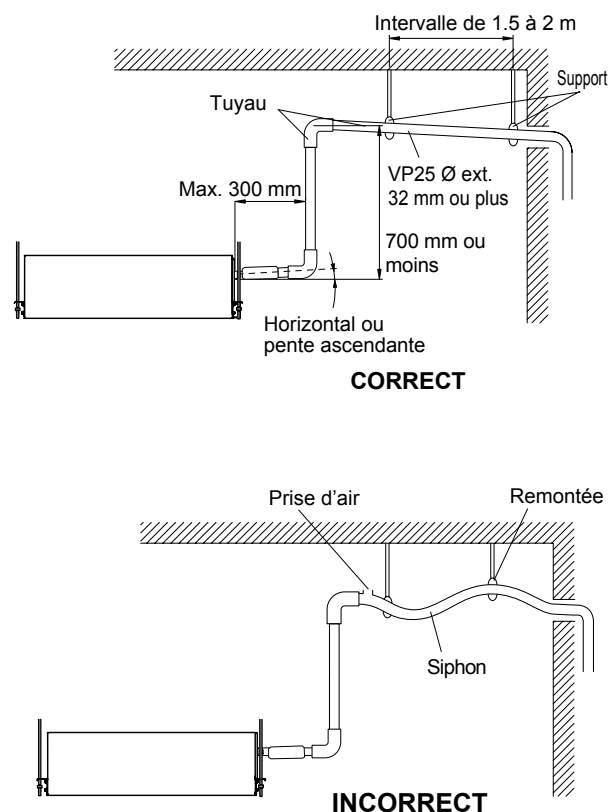
	∅ intérieur	∅ extérieur
Tuyau d'évacuation des condensats	25 mm	32 mm

5.3.1. Installation avec pompe de relevage

⚠ ATTENTION

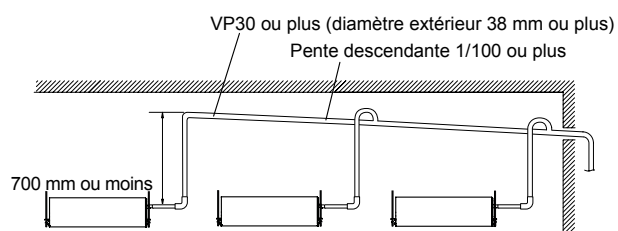
- La pompe de relevage ne peut être utilisée lors d'une installation au sol.

Fig. 47



Observez la méthode suivante pour mettre en commun les tuyaux d'évacuations de plusieurs unités intérieures.

Fig. 48 - Installation d'unités groupées



5.3.2. Installation sans pompe de relevage (évacuation naturelle)

⚠ ATTENTION

- Paramétrez le § «7. Paramétrage des ponts», page 34.
- Assurez-vous de connecter les tuyaux pour l'évacuation des condensats sans possibilité de fuites.
- Pour éviter la condensation et le ruissellement, il faut toujours isoler l'évacuation des condensats de l'unité intérieure.

Si une pompe de relevage n'est pas utilisée, retirez et déplacez le bouchon et l'isolant d'évacuation comme suit:

Fig. 49

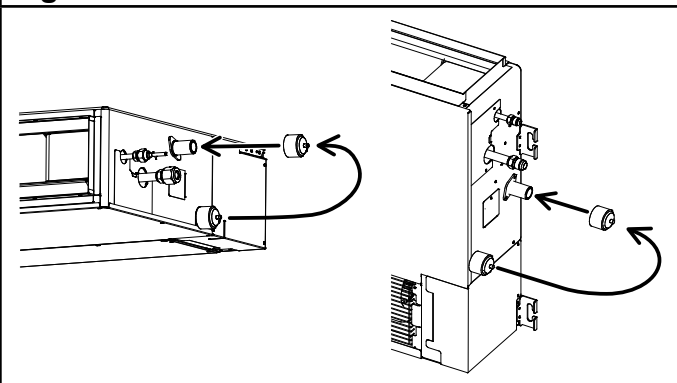


Fig. 50 - Installation au plafond

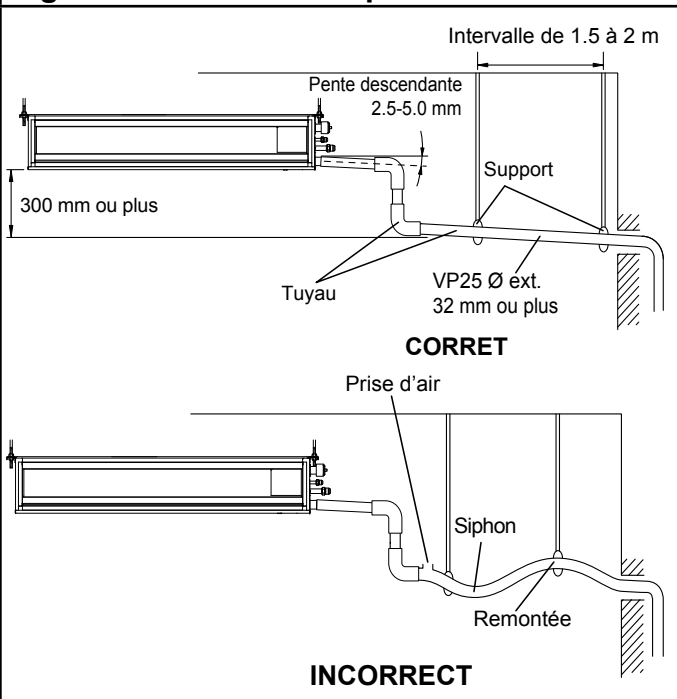


Fig. 51 - Installation d'unités groupées

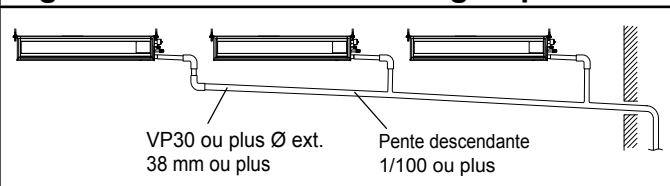


Fig. 52 - Installation au sol

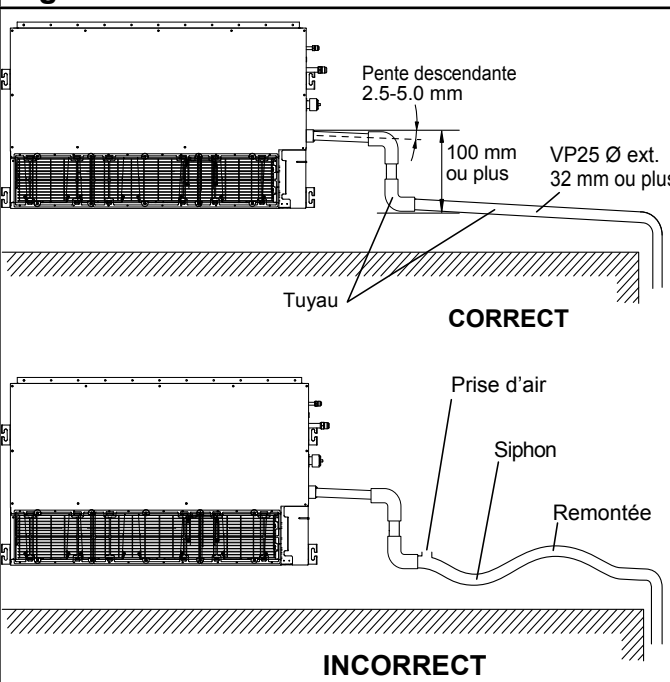
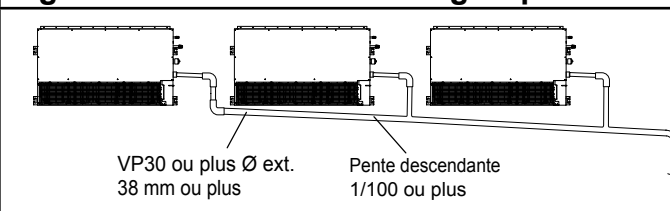


Fig. 53 - Installation d'unités groupées



⚠ AVERTISSEMENT

- Ne pas relier le tuyau d'évacuation des condensats à un égout, là où du gaz sulfureux se forme. (Une érosion de l'échangeur pourrait se produire.)
- Isoler les pièces correctement afin que de l'eau ne puisse s'écouler au niveau des raccordement de celles-ci.
- Vérifiez l'évacuation après la réalisation par l'utilisation de la portion transparente de la sortie de l'évacuation et la sortie du tuyau d'évacuation.

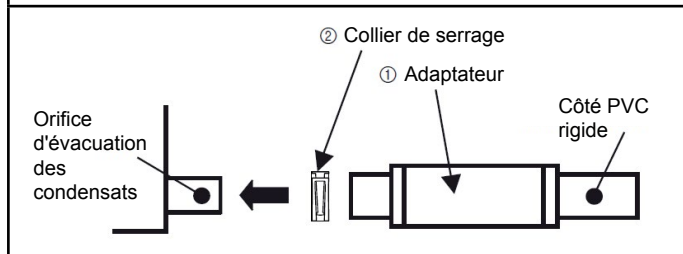
⚠ AVERTISSEMENT

• Ne pas appliquer d'adhésif sur la sortie d'évacuation de l'unité. (Utilisez l'adaptateur fourni et reliez la tuyau d'évacuation des condensats.)

Méthode d'installation du tuyau d'évacuation des condensats

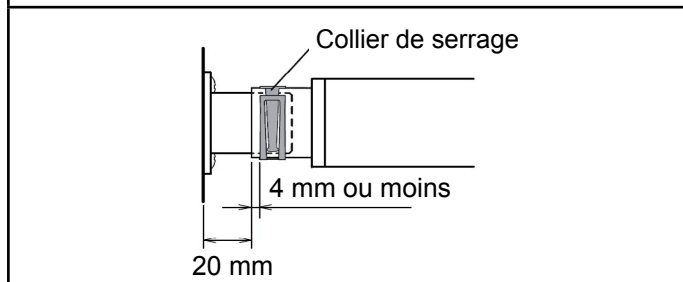
1. Assurez-vous d'utiliser l'adaptateur ① et le collier de serrage ② fournis. (l'installation est la même quel que soit le côté choisi pour l'évacuation des condensats).

Fig. 54



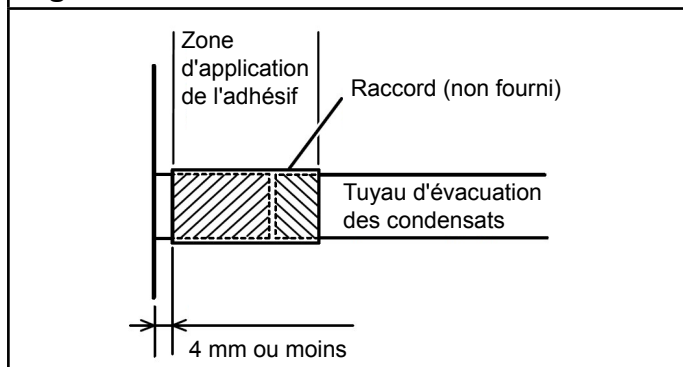
- Lorsque une pompe de relevage est utilisée (Installation au plafond).

Fig. 55



- Lorsque une pompe de relevage n'est pas utilisée (évacuation naturelle).

Fig. 56

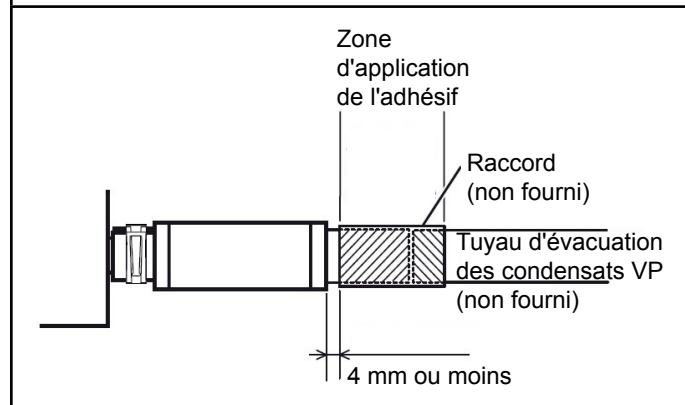


⚠ ATTENTION

• Lorsque une pompe de relevage n'est pas utilisée, ne pas connecter l'adaptateur livré en accessoire et le tuyau PVC dure directement.

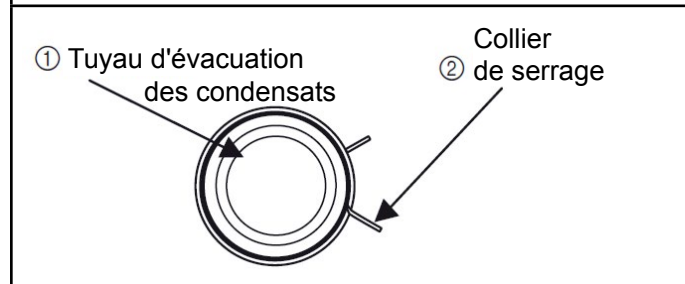
2. Insérez l'adaptateur ① jusqu'à ce qu'il butte contre le bac d'évacuation des condensats.

Fig. 57



Serrez le collier de serrage ② en positionnant la vis à la verticale. La vis doit être positionnée du côté droit de l'adaptateur ① comme indiqué ici.

Fig. 58



⚠ ATTENTION

• Ne pas connecter à l'orifice d'évacuation avec du ruban adhésif, cela peut causer des dégâts et des fuites d'eau.

3. Après avoir installé l'adaptateur ①, vérifiez si l'évacuation est régulière.

INSTALLATION DE L'UNITÉ INTÉRIURE

- Lorsque une pompe de relevage n'est pas utilisée (évacuation naturelle).

Fig. 59

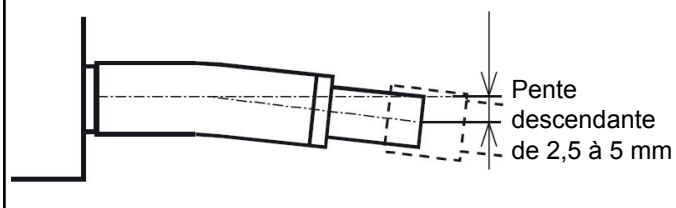
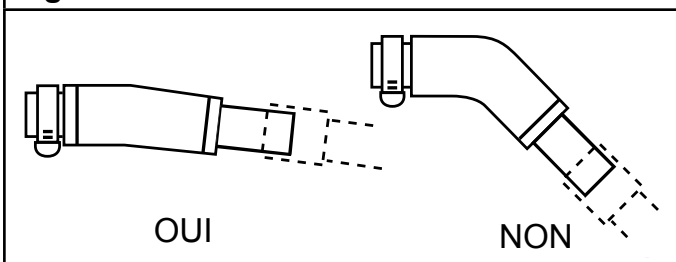


Fig. 60



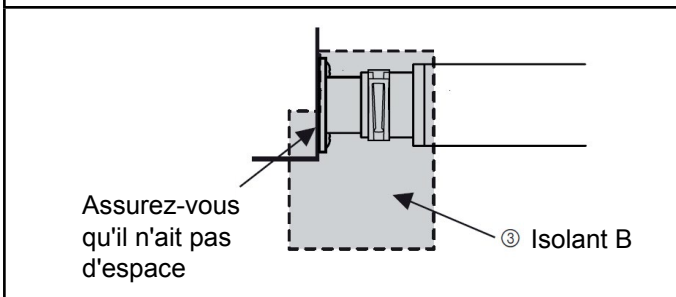
⚠ ATTENTION

• Pour empêcher qu'il y ait trop de tension sur l'adaptateur, évitez de le plier ou de le vriller, cela peut causer des fuites.

4. Après avoir vérifié l'évacuation des condensats, attachez l'isolant B ③ comme indiqué Fig. 61 à Fig. 65. Pour éviter qu'il y ait de l'espace entre l'adaptateur ① et le collier de serrage ②, appuyez fermement sur l'isolant B ③.

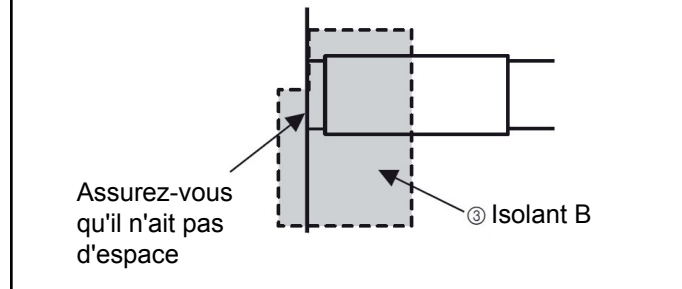
- Lorsque une pompe de relevage est utilisée (Installation au plafond).

Fig. 61



- Lorsque une pompe de relevage n'est pas utilisée (évacuation naturelle).

Fig. 62



- Etape 1 à 3

Fig. 63

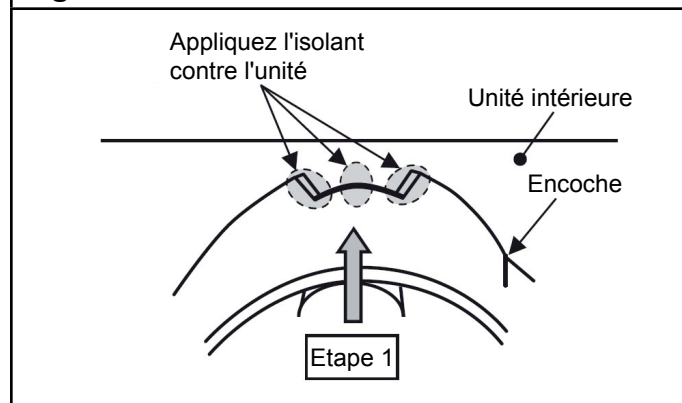


Fig. 64

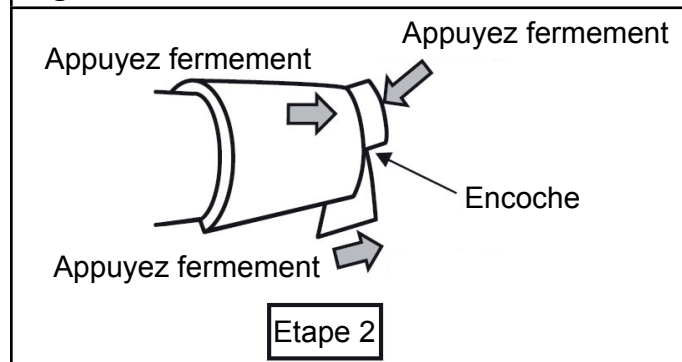
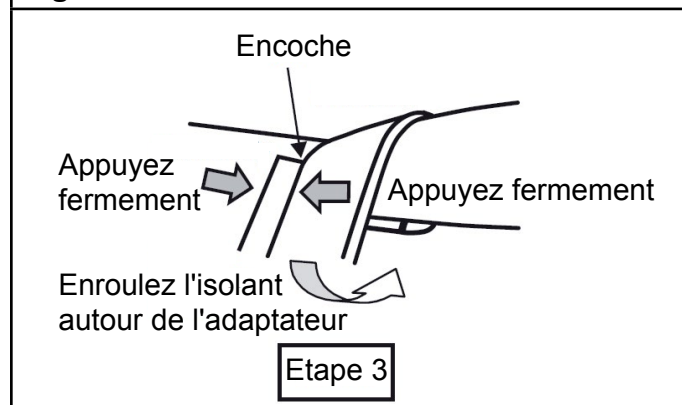


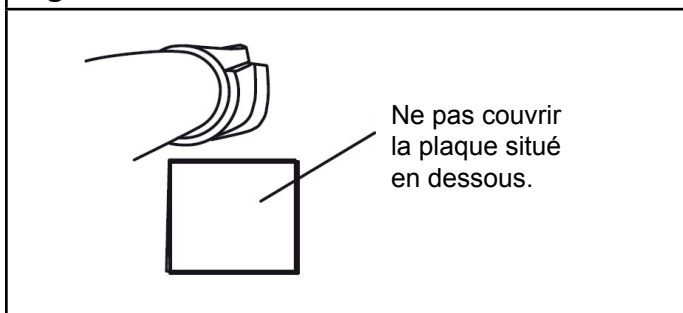
Fig. 65



- Finition : Vérifiez qu'il n'y ait aucun espace entre l'unité intérieure et l'isolant du tuyau d'évacuation des condensats.

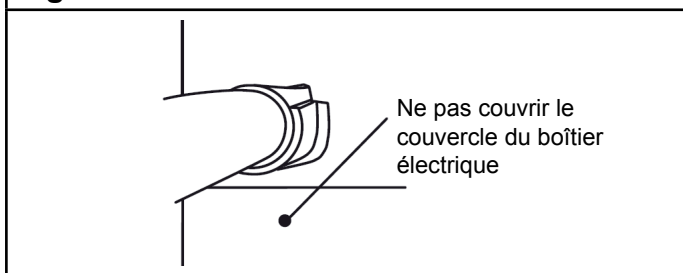
- Lorsque une pompe de relevage est utilisée (installation au plafond).

Fig. 66



- Lorsque une pompe de relevage n'est pas utilisée (évacuation naturelle).

Fig. 67



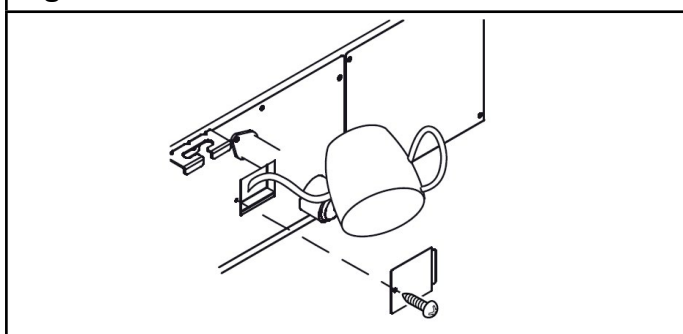
Vérification de l'écoulement normal de l'eau de condensation :

⚠ ATTENTION

• S'assurer que l'évacuation des condensats se fasse convenablement.

Versez un peu d'eau doucement dans l'appareil avec une pissette pour vérifier le bon fonctionnement de la pompe de relevage et s'il n'y a pas de bruit anormal (Fig. 68).

Fig. 68



6. CÂBLAGE ÉLECTRIQUE

6.1. Schéma de câblage

⚠ AVERTISSEMENT

- Chaque câble doit être connecté fermement.
- Les câbles ne devront pas toucher les liaisons frigorifiques
- Des câbles mal connectés au bornier peuvent être à l'origine d'une surtension ou de dysfonctionnements.
- Les câbles connectés doivent correspondre aux numéros des borniers.

Fig. 69

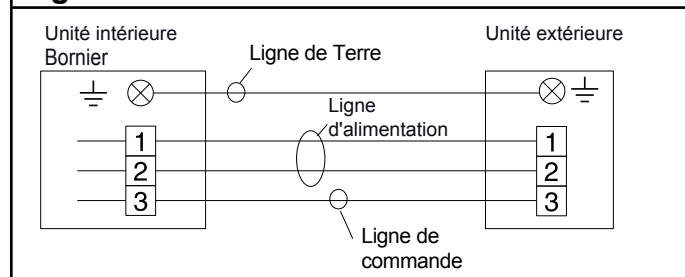
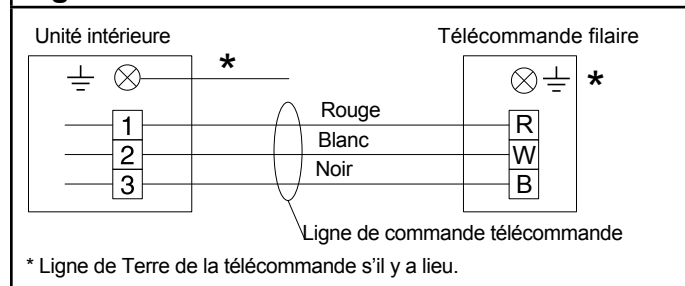


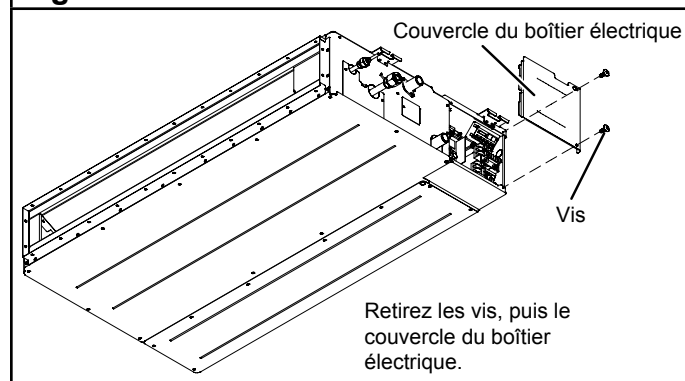
Fig. 70



6.2. Câblage de l'interconnexion sur l'unité intérieure

1. Retirez le couvercle du boîtier électrique et installez les câbles d'interconnexion.

Fig. 71



INSTALLATION DE L'UNITÉ INTÉRIURE

- Connectez le câble d'interconnexion et le câble d'alimentation sur le bornier spécifique et fixez les câbles à l'aide d'un collier rylsan.

Fig. 72

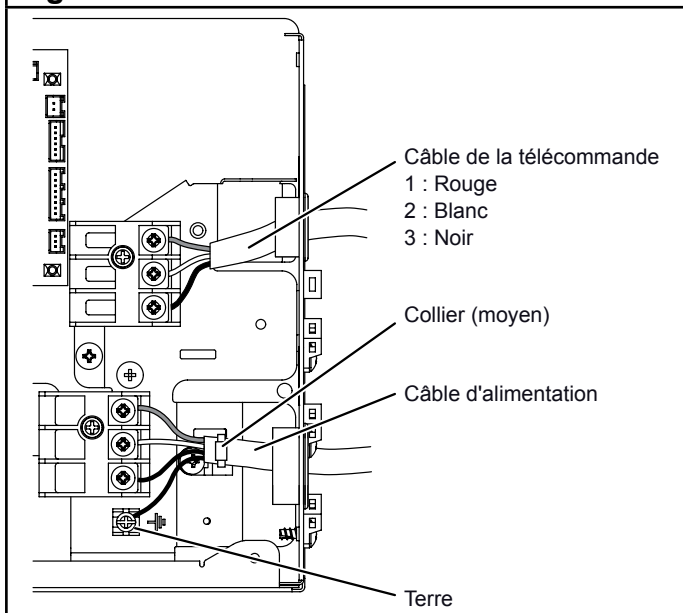
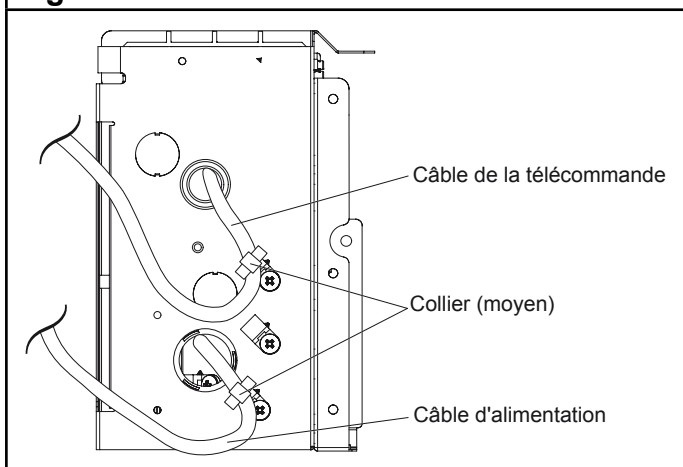


Fig. 73



7. PARAMÉTRAGE DES PONTS

7.1. Paramétrage de la fonction d'évacuation des condensats (JM1)

En cas de non-utilisation de la pompe d'évacuation des condensats fournie, paramétrez le switch sur «Invalide».

JM1	Fonction évacuation des condensats
Connecté*	Valide
Déconnecté	Invalide

*paramétrage en usine

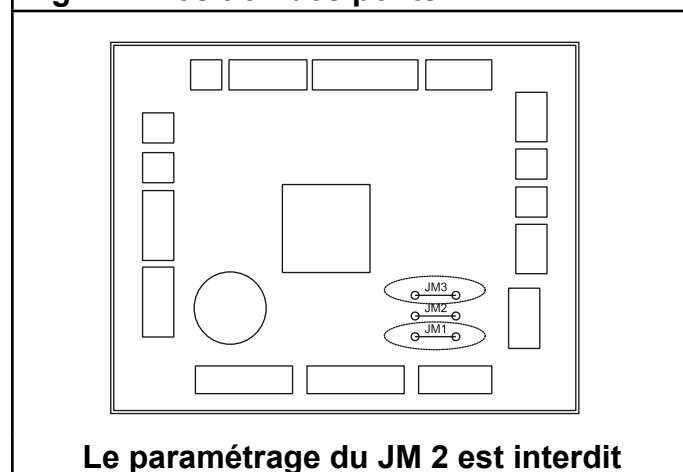
7.2. Paramétrage de la fonction temporisation du ventilateur (JM3)

Cette fonction permet de retarder l'arrêt du ventilateur en mode froid quand le climatiseur est arrêté.

JM3	Fonction temporisation du ventilateur
Connecté*	Invalide
Déconnecté	Valide

*paramétrage en usine

Fig. 74 - Position des ponts

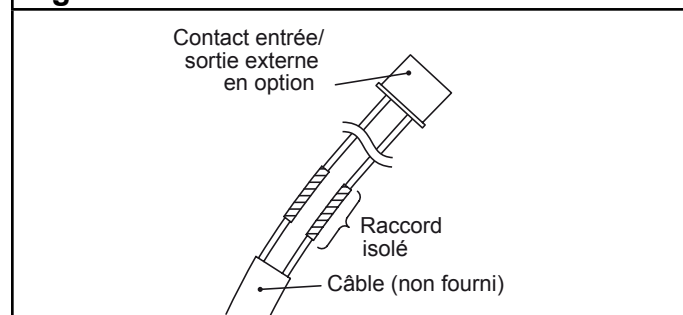


8. ACCESSOIRES EN OPTION

8.1. Contacts entrée/sortie externe

- Dénudez les fils reliés au connecteur du contact externe et le câble non fourni. Utilisez un raccord isolé serti pour relier le câble et les fils du contact.
- Branchez les fils du contact et le câble.

Fig. 75



Important : Veillez à souder les câbles et à isoler la connexion entre les fils.

Fig. 76 - Connecteurs

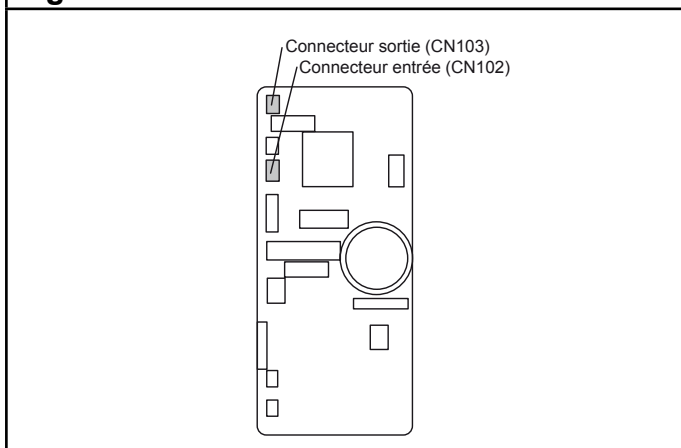


Fig. 77 - Câblage

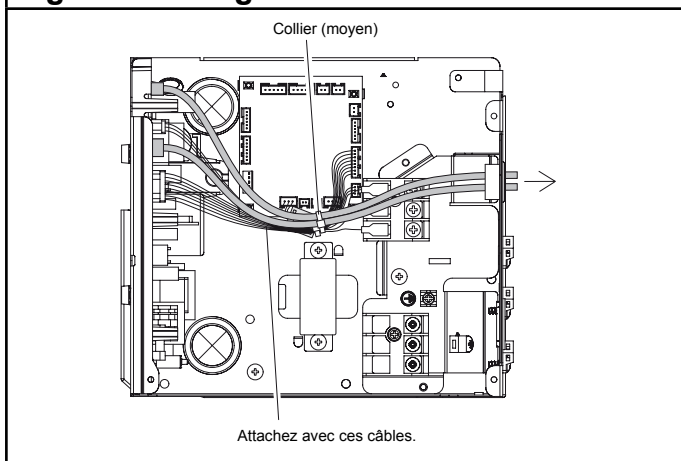
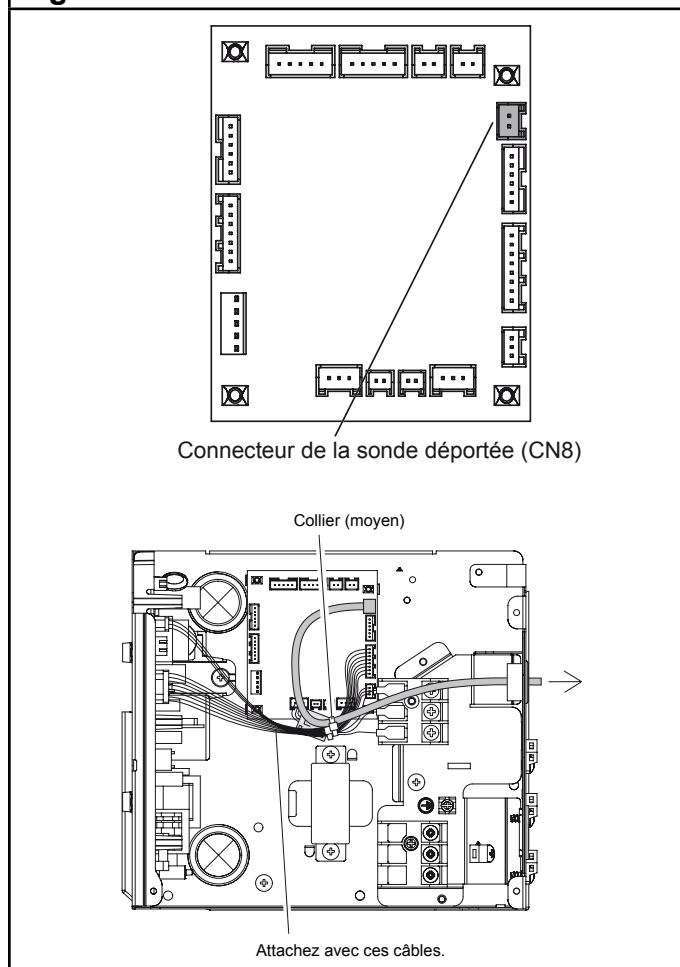


Fig. 78



8.2. Sonde déportée

- Retirez le contact existant et remplacez-le par le contact de la sonde déportée (assurez-vous d'utiliser le contact approprié).
- Le contact d'origine doit être isolé pour qu'il ne touche pas les circuits électriques.

Paramétrage de la correction de la température de la pièce

Lorsque la sonde déportée est connectée, configurez le paramétrage des fonctions de l'unité intérieure comme indiqué ci-dessous.

- Réglez le numéro de fonction «30» (déclencheur de température mode froid) sur «01».
- Réglez le numéro de fonction «31» (déclencheur de température mode chaud) sur «01».

8.3. Télécommande et récepteur infrarouge UTY-LRHYM

- Connectez le câble du récepteur à la borne du récepteur (CN13).

Fig. 79

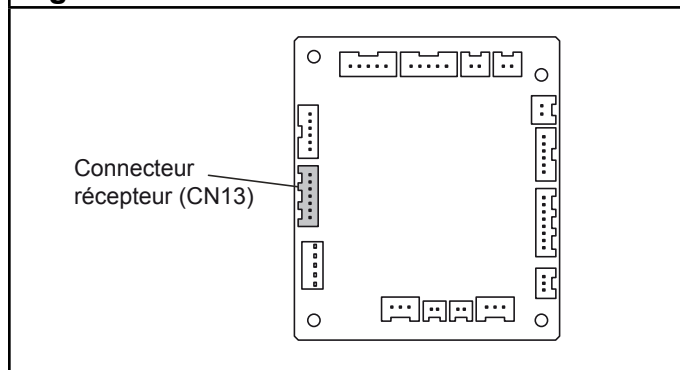
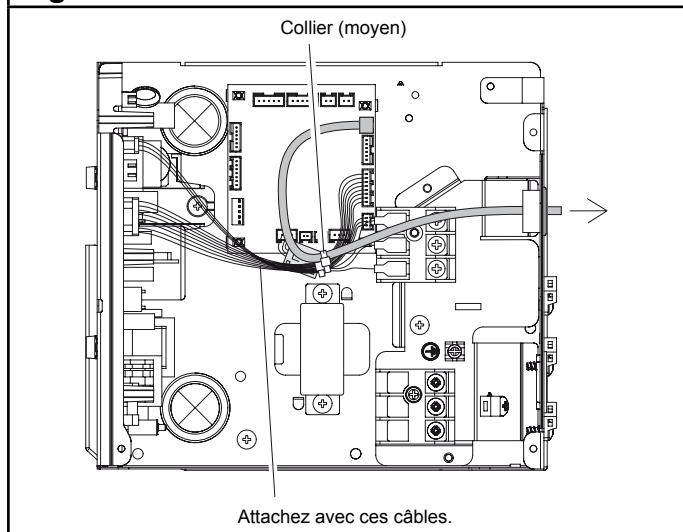


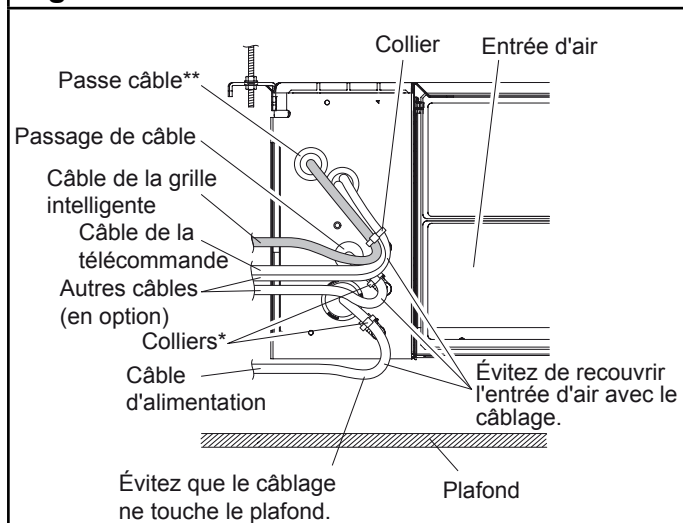
Fig. 80



8.4. Fixation de tous les câbles

- N'attachez pas le câble d'alimentation avec d'autres câbles.

Fig. 81



* Utilisez un collier fourni dans l'unité intérieure ou dans l'accessoire.

** Passe câble fourni dans la grille d'intelligente.

⚠ ATTENTION

- Pour protéger les câbles après ouverture d'un trou, enlevez toutes les bavures qui ont pu se former.

TÉLÉCOMMANDE

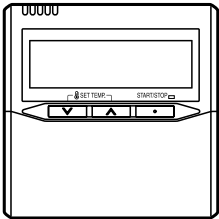
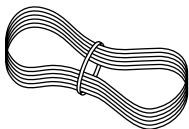

1. ACCESSOIRES STANDARDS LIVRÉS AVEC LES APPAREILS

Les accessoires d'installation suivants sont livrés avec les appareils (sauf mention contraire). Utilisez-les conformément aux instructions.

ATTENTION

- Les accessoires standards sont systématiquement présents dans les emballages.
- Veillez à bien récupérer accessoires et notices avant de vous débarrasser des emballages.

1.1. Accessoires pour la pose de la télécommande filaire AR-WAE1E (en série)

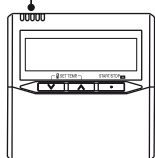
Désignation	Forme	Qté	Usage
Télécommande filaire		1	Pour commander l'appareil.
Câble de la télécommande		1	Pour la connexion de la télécommande.
Vis autotaraudeuse (M4 x 16 mm)		2	Pour l'installation de la télécommande.

2. INSTALLATION DE LA TÉLÉCOMMANDE FILAIRE

⚠ ATTENTION

• Afin de ne pas gêner le fonctionnement de la cellule thermique de la télécommande, installez celle-ci à l'abri des rayons solaires et à l'écart du soufflage direct de l'air sous l'unité intérieure.

Cellule thermique

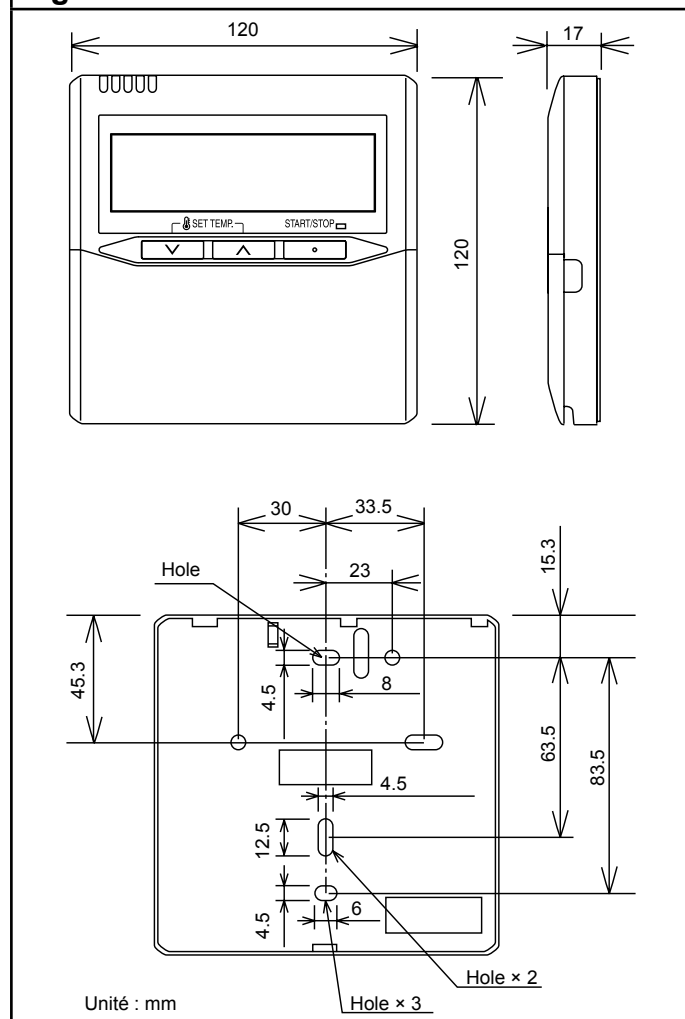


• S'il s'avère impossible de ne pas faire cheminer le câble de la télécommande le long d'un câble de puissance ou d'une source électromagnétique, utilisez un câble blindé.

• Évitez de toucher la carte électronique, les composants et les câbles avec les doigts.

2.1. Dimensions

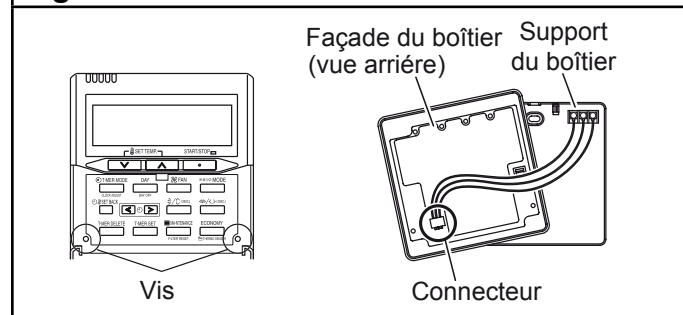
Fig. 82



2.2. Installation de la télécommande

1. Ouvrez la face avant de la télécommande après avoir retiré les deux vis comme indiqué sur la Fig. 83, et déposez le couvercle de la télécommande.

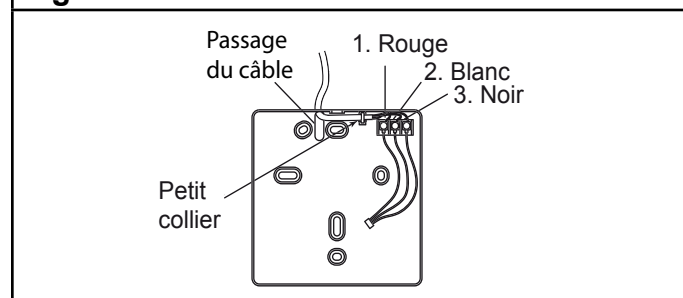
Fig. 83



Débranchez ensuite le connecteur afin de ne pas endommager les fils de raccordement en laissant le couvercle suspendu au boîtier. N'oubliez pas de remettre le connecteur en place lors du remontage du couvercle.

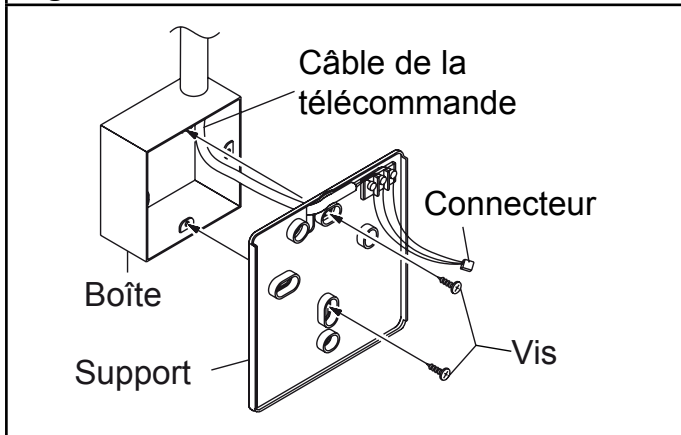
2. Ne touchez pas les fils de la télécommande directement avec les doigts.
3. Passez le cordon de raccordement dans le trou à l'arrière du boîtier.
4. Fixez les fils dans le bornier situé au fond à droite du boîtier (Fig. 84).

Fig. 84



5. Attachez le câble dans le boîtier avec un collier.
6. Si le câble doit rester en apparent, découpez une encoche dans le haut du boîtier pour y passer le câble.
7. Installez le boîtier de la télécommande dans le mur et fixez-le avec des vis.

Fig. 85



Reliez le câble de la télécommande filaire directement sur le bornier spécifique de l'unité intérieure.

Fig. 87

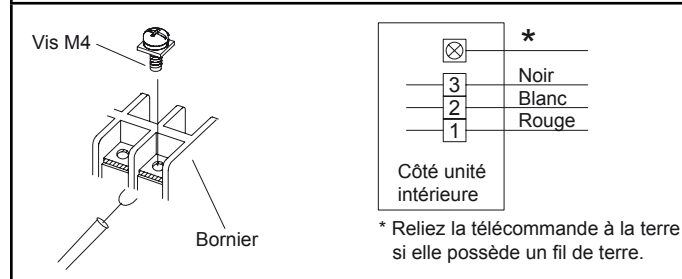


Fig. 86

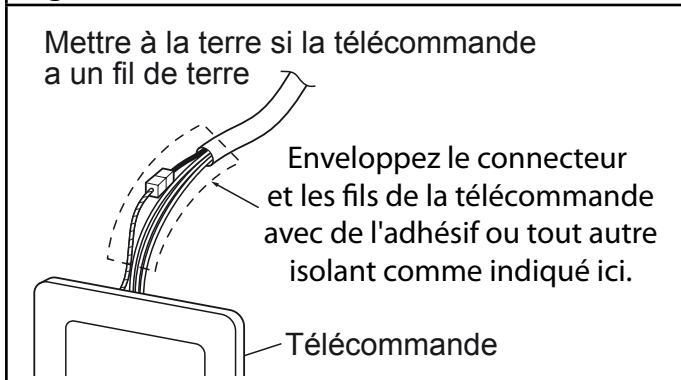
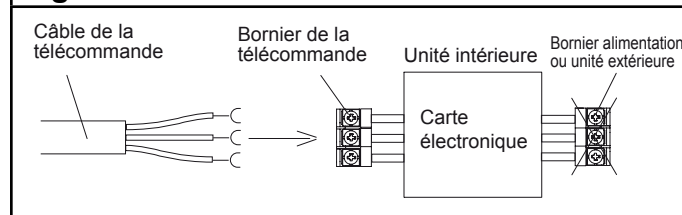


Fig. 88



Note : Cela ne fonctionnera pas si vous connectez le câble sur le bornier alimentation ou unité extérieure.

2.3. Méthode de câblage de la télécommande

⚠ ATTENTION

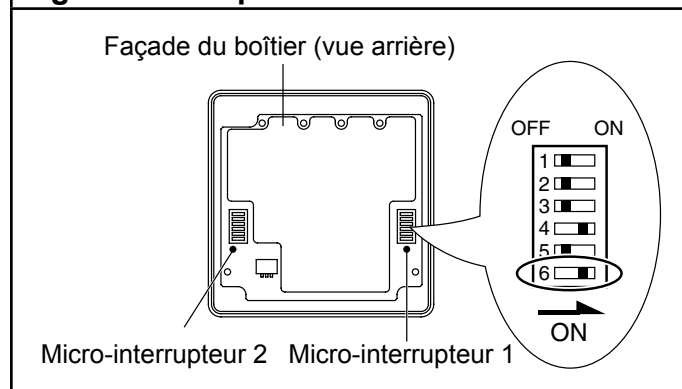
• Lorsque vous connectez le câble de la télécommande à l'unité intérieure, ne le connectez pas au bornier d'alimentation de l'unité extérieure ni au bornier d'interconnexion de l'unité intérieure. Vous risquez de provoquer un dysfonctionnement.

Vous pouvez connecter le câble de la télécommande sur l'unité intérieure de deux manières. La première méthode consiste à utiliser le contact externe fourni avec la télécommande filaire et la deuxième méthode permet de connecter le câble de la télécommande sur le bornier spécifique situé sur l'unité intérieure. Ce bornier spécifique diffère en fonction du modèle. Modifiez le câble de la télécommande comme indiqué comme suit, puis connectez-le.

2.4. Paramétrage des micro-interrupteurs

Paramétrez les micro-interrupteurs de la télécommande :

Fig. 89 - Exemple



N.B. : Le micro-interrupteur 2 ne doit pas être utilisé.

Tableau 11

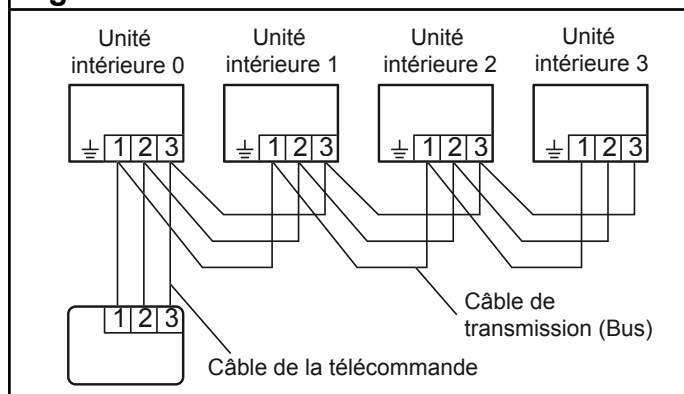
N°	Etat		Détail
	OFF	ON	
1	◆		Ne pas modifier
2	◆		Paramétrage avec 2 télécommandes. (reportez-vous au paragraphe «2.5.2. Contrôle à l'aide de 2 télécommandes», page 41).
3	◆		Ne pas modifier
4	◆		Ne pas modifier
5	◆		Ne pas modifier
6	◆ Invalide	Valide	Paramétrage de la sauvegarde des données. (Mettez le curseur sur ON pour utiliser les piles dans la télécommande. Si ce réglage n'est pas sur ON, toutes les données paramétrées seront supprimées lors d'une coupure d'alimentation.

◆ Paramétrage d'usine

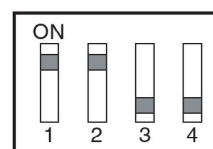
2.5. Méthodes d'installations spéciales

2.5.1. Contrôle de groupe

Une seule télécommande peut commander plusieurs appareils. Dans ce cas, tous les appareils connectés fonctionnent suivant le même réglage (celui de la télécommande).

Fig. 90

Tableau 12

N° de l'unité intérieure	N° de l'interrupteur DIP			
	1	2	3	4
00	OFF	OFF	OFF	OFF
01	ON	OFF	OFF	OFF
02	OFF	ON	OFF	OFF
03	ON	ON	OFF	OFF
04	OFF	OFF	ON	OFF
05	ON	OFF	ON	OFF
06	OFF	ON	ON	OFF
07	ON	ON	ON	OFF
08	OFF	OFF	OFF	ON
09	ON	OFF	OFF	ON
10	OFF	ON	OFF	ON
11	ON	ON	OFF	ON
12	OFF	OFF	ON	ON
13	ON	OFF	ON	ON
14	OFF	ON	ON	ON
15	ON	ON	ON	ON

Fig. 91


Paramétrage de la télécommande

1. Allumez l'unité d'intérieure numéro 00 en dernier (dans un délai de 1 minute).

2. Paramétrez l'adresse du circuit frigorifique, en attribuant le même numéro à toutes les unités intérieures connectées à une même unité extérieure.

Adresse du circuit de frigorifique	N° de la fonction	Valeur
	02	00~15

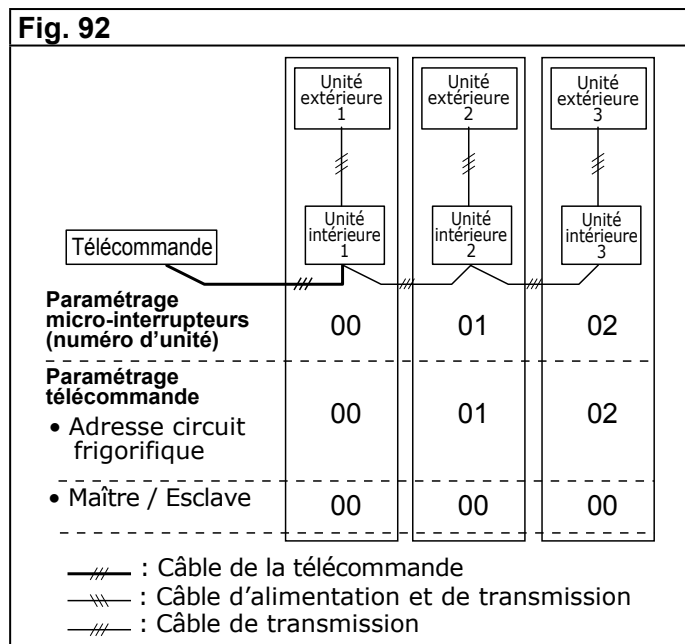
3. Réglez les unités «maître» et «esclave», en paramétrant l'unité intérieure connectée sur l'unité extérieure en utilisant le câble de transmission du «maître» (en mono split, toutes les unités intérieures sont maîtres pour leur unité extérieure).

Unité	N° de la fonction	Valeur
Maître	51	00
Esclave		01

4. Une fois le paramétrage terminé, éteindre puis allumez à nouveau toutes les unités intérieures. Si les codes erreurs 21, 22, 24 ou 27 s'affichent le paramétrage est incorrect, il faut donc recommencer le paramétrage.

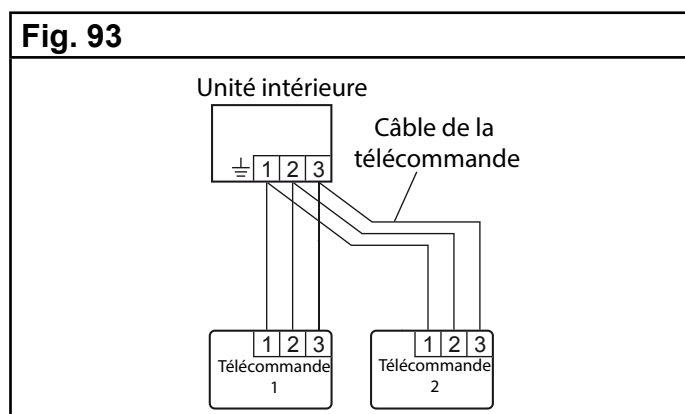
Note

Lorsque différents modèles d'unités intérieures sont connectés en utilisant le contrôle de groupe, certaines fonctions pourraient ne plus être disponibles.



2.5.2. Contrôle à l'aide de 2 télécommandes

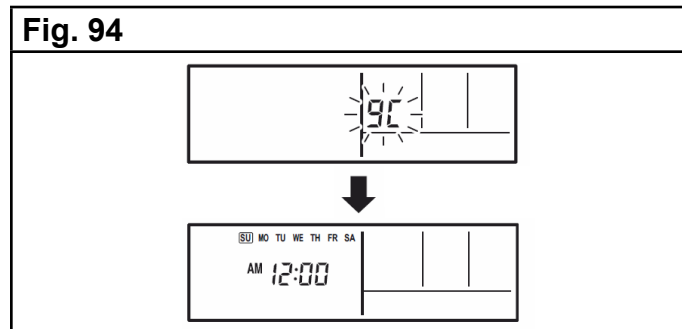
Deux télécommandes peuvent être utilisées pour commander un même appareil.



2.6. Mise sous tension

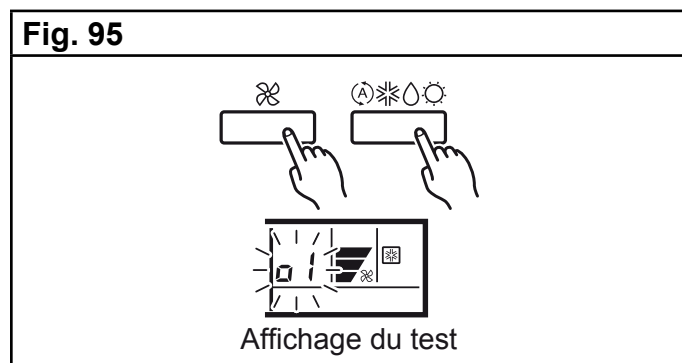
- Vérifiez le branchement de la télécommande et le paramétrage des micro-interrupteurs.
- Remettez en place l'avant du boîtier.
*N'oubliez pas de remettre le connecteur en place lors du remontage du couvercle.

- Vérifiez le branchement des unités intérieures et extérieure et le paramétrage des micro-interrupteurs, ensuite allumez les unités intérieure et extérieure. Après le clignotement pendant quelques secondes de "9C", l'heure apparaît au centre de l'affichage de l'écran de la télécommande (Fig. 94).



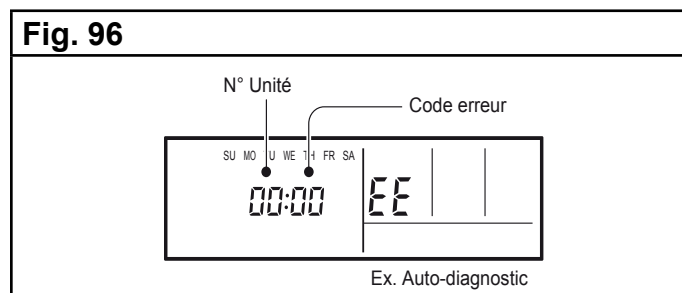
2.7. Opération de test

- Arrêtez le climatiseur.
- Appuyez simultanément sur les touches de contrôle principal et de ventilation pendant au moins 2 secondes afin de démarrer le test (Fig. 95).
* Exécutez le test pendant 60 minutes.
* Pour arrêter le test, appuyez sur la touche "START / STOP".



Auto-diagnostic de l'installation

Si une erreur se produit, l'écran suivant apparaît (Fig. 96). Le symbole "EE" qui indique un défaut est affiché.



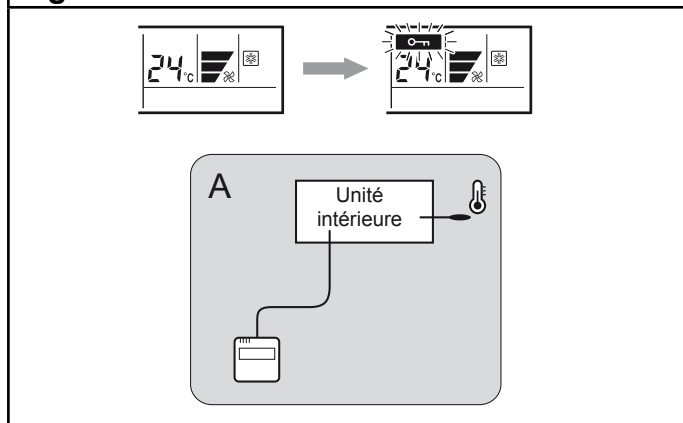
2.8. Paramétrage de la mesure de température d'ambiance dans une pièce

Selon la configuration de votre installation, il est possible de paramétrer la mesure de la température dans une pièce. Deux possibilités s'offrent à vous :

2.8.1. Sélection à partir de l'unité intérieure

La température de la pièce est détectée par la sonde de température ambiante de l'appareil. Cette fonction est configurée en usine (la fonction n° 42 sur 00). En appuyant sur la touche "ECONOMY/THERMO SENSOR", le symbole affiché clignote, indiquant le blocage de la fonction.

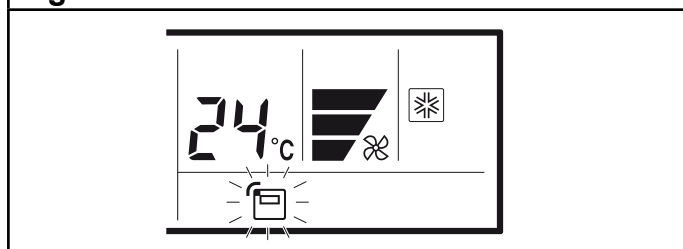
Fig. 97



2.8.2. Sélection couplée unité intérieure / télécommande (Choix de la thermistance de température libre)

- Réglez tout d'abord la fonction n° 42 sur 01 (reportez-vous au § , page 43)
- Appuyez sur la touche "ECONOMY/THERMO SENSOR" au moins 5 secondes afin de débloquer la fonction. Le symbole Thermo sensor s'affiche lorsque la fonction est débloquée.
- Appuyez une nouvelle fois sur la touche "ECONOMY/THERMO SENSOR" afin de pouvoir sélectionner la sonde de température adaptée : celle de l'unité intérieure ou celle de la télécommande.

Fig. 98



⚠ AVERTISSEMENT

- Les méthodes 1 (sélection à partir de l'unité intérieure) et 2 (sélection couplée unité intérieure/ télécommande) utilisées pour sélectionner la température d'ambiance d'une pièce, nécessitent le verrouillage de la fonction choisie.

- Prenez soin de vérifier que cette fonction est bien bloquée et qu'elle est validée lorsque, en appuyant sur la touche "ECONOMY/THERMO SENSOR", le symbole clignote.



- Lors du paramétrage de la télécommande, si la valeur de la température entre la sonde de l'unité intérieure et celle de la télécommande varie considérablement, la sonde de l'unité intérieure

pourrait retourner temporairement à l'état de contrôle.

- Si la sonde de la télécommande détecte la température près du mur et si la température ambiante est différente alors, la sonde pourrait ne pas détecter la température ambiante correctement.

- Quand la sonde positionnée sur le côté extérieur du mur est exposé à l'air, il est recommandé d'utiliser la sonde de température de l'unité intérieure pour détecter la température ambiante, quand la différence de température entre l'intérieure et l'extérieure est trop élevée.

- Le capteur de température de la télécommande n'est pas seulement utilisé en cas de problème lors de la mesure du capteur de température de l'unité intérieure.

2.9. Paramétrage des fonctions

Ce paragraphe présente la méthode de paramétrage des différentes fonctions, à l'aide des télécommandes. Chaque installation nécessite un réglage particulier. Effectuez les réglages appareil éteint.

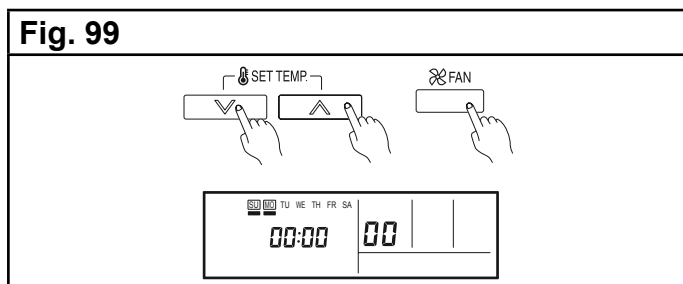
TÉLÉCOMMANDE

Un paramétrage incorrect peut provoquer un dysfonctionnement de l'unité intérieure. Cette procédure doit être utilisée par l'installateur ou tout autre personnel qualifié seulement.

Paramétrez les différentes fonctions selon les conditions d'installations en utilisant la télécommande. (Reportez-vous au § 4, page 43).

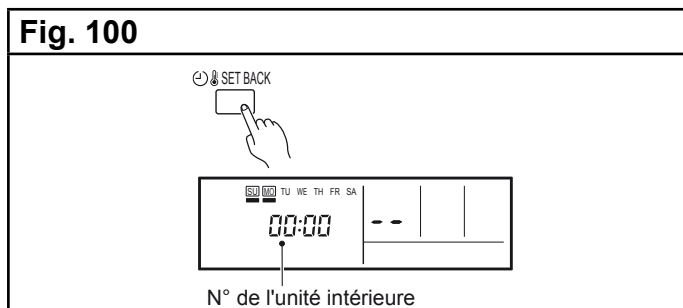
1. Appuyez simultanément sur les touches de choix de température (∧) (∨) et de contrôle du ventilateur pendant au moins 5 secondes pour entrer dans le mode paramétrage des fonctions (Fig. 99).

Fig. 99



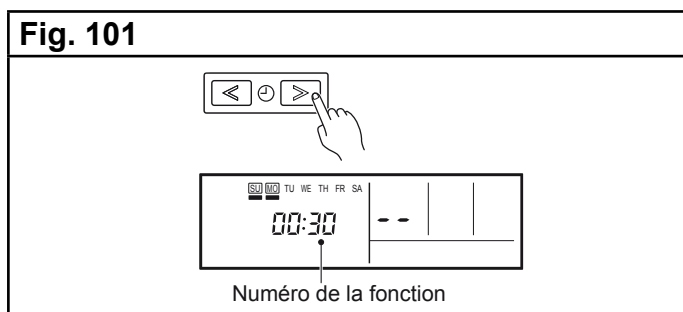
2. Appuyez sur la touche "SET BACK" (Abaisser) pour sélectionner le numéro de l'unité intérieure (Fig. 100).

Fig. 100



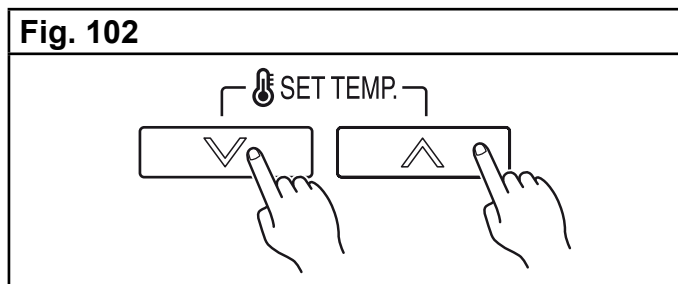
3. Appuyez sur la touche de réglage de l'heure pour sélectionner le numéro de la fonction (Fig. 101).

Fig. 101



4. Appuyez sur les touches de choix de température (∧) (∨) pour sélectionner la valeur de paramétrage. L'écran clignote comme indiqué sur la droite durant le choix de la valeur (Fig. 102).

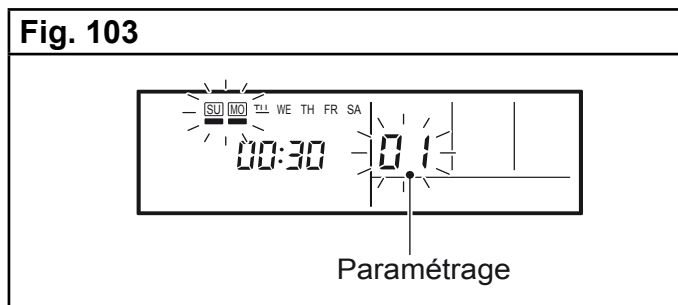
Fig. 102



5. Appuyez sur la touche "TIMER SET" pour confirmer le paramétrage.

*Appuyez sur cette touche pendant quelques secondes jusqu'à ce que la valeur arrête de clignoter. Si l'affichage de la valeur change ou si "--" apparaît quand le clignotement s'arrête, la valeur paramétrée n'a pas été prise correctement.

Fig. 103



6. Répétez les opérations 2 et 5 pour exécuter des paramétrages supplémentaires.

* Appuyez de nouveau simultanément sur les touches de choix de température (∧) (∨) et de contrôle du ventilateur plus de 5 secondes pour annuler le mode de paramétrage des fonctions.

De plus, le mode de paramétrage des fonctions sera automatiquement annulé après 1 minute si aucune opération n'est exécutée.

7. Après avoir exécuté le paramétrage des fonctions, coupez le courant et puis remettez l'installation sous tension pour valider les réglages.

3. FONCTIONS ET PARAMÈTRES À RÉGLER

Suivez les instructions données dans les paragraphes précédents pour paramétrer les fonctions.

Effectuez les réglages appareil éteint.

- Il faut paramétrer les différentes valeurs pour chaque numéro de fonction.
- Le nouveau paramétrage ne sera pas pris en compte si des numéros ou des valeurs non valides sont sélectionnés.

Nettoyage du filtre

- Un signal apparaît sur l'unité intérieure pour avertir l'utilisateur lorsqu'il faut nettoyer le filtre.
- Paramétrez la périodicité de l'affichage de l'avertissement comme indiqué dans les tableaux suivants, en fonction de la poussière ou des saletés dans la pièce (paramétrage usine "00").

Paramétrage	N° de la fonction	Valeur
Standard (400 heures)	11	00
Longue (1 000 heures)		01
Courte (200 heures)		02
Pas d'avertissement		03

(paramétrage usine "03")

Pression statique

- En fonction des conditions d'installation, il est parfois nécessaire de corriger la pression. Paramétrez comme indiqué dans le tableau suivant (paramétrage usine "31").

Paramétrage	N° de la fonction	Valeur
0 Pa	26	00
10 Pa		01
20 Pa		02
30 Pa		03
40 Pa		04
50 Pa		05
60 Pa		06
70 Pa		07
80 Pa		08
90 Pa		09
25 Pa (standard)		31

Paramétrage de la compensation de température (Mode froid)

- En fonction de l'environnement, il est parfois nécessaire de corriger la thermistance de température intérieure.

Paramétrez comme indiqué dans le tableau ci-après (paramétrage usine "00").

Paramétrage	N° de la fonction	Valeur
Standard (0)	30	00
Légère baisse (-2)		01
Baisse (-4)		02
Hausse (+2)		03

Paramétrage de la compensation de température (Mode chaud)

- En fonction de l'environnement, il est parfois nécessaire de corriger la thermistance de température intérieure.

Paramétrez comme indiqué dans le tableau suivant. (paramétrage usine "00").

Paramétrage	N° de la fonction	Valeur
Standard (0)	31	00
Baisse (-2)		01
Légère hausse (+2)		02
Hausse (+4)		03

TÉLÉCOMMANDE

Redémarrage automatique

Paramétrage	N° de la fonction	Valeur
Oui	40	00
Non		01

(paramétrage usine "00")

Activation de la sonde de température intérieure sur la télécommande filaire (mesure de la température ambiante)

Paramétrage	N° de la fonction	Valeur
Non	42	00
Oui		01

(paramétrage usine "00")

- Si la valeur est 00, la température de la pièce est mesurée par la thermistance de l'unité intérieure.

- Si la valeur est 01, la température de la pièce est mesurée par la thermistance de l'unité intérieure ou par la thermistance de la télécommande.

Codage de la télécommande

Lorsque plusieurs climatiseurs sont installés dans la même pièce, il peut être utile d'associer une télécommande donnée à un climatiseur donné.

Ceci est possible en codant la télécommande et le climatiseur (4 codes possibles). Ce codage a pour but d'éviter les interférences de communication entre plusieurs climatiseurs installés dans une même pièce.

Paramétrage	N° de la fonction	Valeur
A	44	00
B		01
C		02
D		03

(paramétrage usine "00")

Contrôle entrée externe

- Le mode Fonctionnement / Mode Arrêt ou le mode Arrêt Forcé peuvent être sélectionnés.

Paramétrage	N° de la fonction	Valeur
Fonctionnement / Mode Arrêt	46	00
(Paramétrage interdit)		01
Mode Arrêt Forcé		02

(paramétrage usine "00")

Commande du ventilateur de l'unité intérieure pour des économies d'énergie

L'arrêt de la rotation du ventilateur de l'unité intérieure lorsque l'unité extérieure est arrêtée, permet d'effectuer des économies d'énergie (commande du ventilateur de l'unité intérieure pour les économies d'énergie). Cette fonction est activée avec la configuration initiale.

- Pour désactiver la fonction, changez le réglage dans « RÉGLAGE DE FONCTION » avec la télécommande. Même si le réglage est modifié, si la vitesse du ventilateur en mode refroidissement ou déshumidification est réglée sur « AUTO », cette fonction continue à fonctionner pour supprimer la diffusion de l'humidité intérieure.

Paramétrage	N° de la fonction	Valeur
Désactiver	49	00
Activer		01

(paramétrage usine "01")

TÉLÉCOMMANDE

Réglages effectués

Notez tous les réglages dans le tableau suivant :

Fonctions	Valeur paramétrée
Pressions statique	
Compensation de température (Mode froid)	
Compensation de température (Mode chaud)	
Redémarrage automatique	
Activation de la sonde de température intérieure (télécommande filaire uniquement)	
Codage de l'unité intérieure par la télécommande	
Contrôle entrée externe	
Commande du ventilateur de l'unité intérieure pour des économies d'énergie	

Tableau 13

Paramétrage	N° de fonction	Valeur	
Pression statique	26	0 Pa	00
		10 Pa	01
		20 Pa	02
		30 Pa	03
		40 Pa	04
		50 Pa	05
		60 Pa	06
		70 Pa	07
		80 Pa	08
		90 Pa	09
		25 Pa (standard)	31*
Compensation de température (mode froid)	30	Standard (0)	00*
		Légère baisse (-2)	01
		Baisse (-4)	02
		Hausse (+2)	03

Paramétrage	N° de fonction	Valeur	
Compensation de température (mode chaud)	31	Standard (0)	00*
		Baisse (-2)	01
		Légère hausse (+2)	02
		Hausse (+4)	03
Redémarrage automatique	40	OUI	00*
		NON	01
Activation de la télécommande filaire (mesure de la température ambiante)	42	NON	00*
		OUI	01
Codage de la télécommande	44	A	00*
		B	01
		C	02
		D	03
Contrôle entrée externe	46	Fonctionnement / Mode Arrêt	00*
		(Paramétrage interdit)	01
		Mode Arrêt Forcé	02
Commande du ventilateur de l'unité intérieure pour des économies d'énergie	49	Désactiver	00
		Activer	01*

* Paramétrage d'usine

Une fois tous les réglages effectués, assurez-vous de couper puis de remettre le courant pour valider les changements.

4. ESSAIS DE FONCTIONNEMENT

⚠ ATTENTION

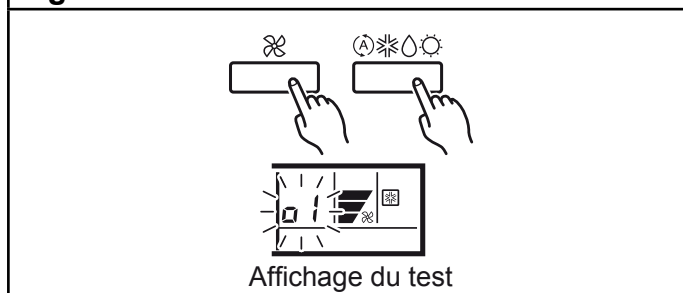
- Veillez à toujours mettre l'installation sous tension 12 heures avant de procéder aux tests afin de permettre la mise en chauffe du compresseur.

Selon la température ambiante, il est possible que l'unité extérieure ne fonctionne pas. Dans ce cas, la fonction Test est là pour vous permettre de «forcer» le fonctionnement du compresseur en inhibant l'action du thermostat.

Avec la télécommande filaire

- Pour des instructions détaillées sur la conduite de l'essai de fonctionnement, consultez le §»2. Installation de la télécommande filaire», page 38.
- Arrêtez le climatiseur.
- Pour démarrer le mode TEST, appuyez sur les boutons "MASTER CONTROL" et "FAN CONTROL" pendant au moins 2 secondes.

Fig. 104



- Pour terminer l'essai, appuyez sur le bouton "START - STOP". (Lorsque le climatiseur est mis en marche avec la touche d'essai, les témoins "OPERATION" et "TIMER" clignotent simultanément lentement. Lors du démarrage les clignotements s'arrêtent).

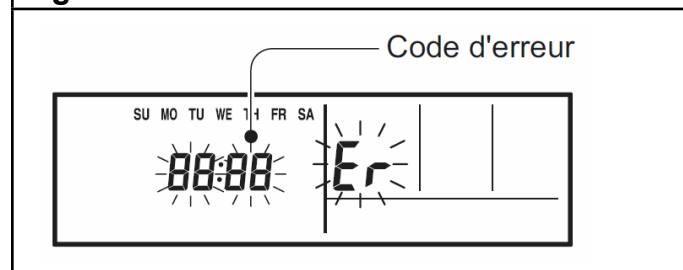
Décodage des erreurs affichées sur la télécommande filaire

- **Avec l'affichage de la télécommande filaire**
Une fois "Er" affiché, arrêtez le climatiseur et appuyez sur < et > simultanément pendant 5 secondes, le code s'affiche (voir code erreur Tableau 15).

Auto-diagnostic de l'installation

Si une erreur se produit, l'écran suivant apparaît. Le symbole "Er" indique un défaut est affiché.

Fig. 105



Si "C0" s'affiche à la place du numéro de l'unité intérieure, il s'agit d'une erreur de la télécommande.

Tableau 14

N° de l'unité	Code erreur	Signification
C0	15	Unité intérieure incompatible est connectée.
C0	12	Erreur de communication entre l'unité intérieure et la télécommande.

TÉLÉCOMMANDE

Tableau 15 - Code erreur

Affichage par des voyants (LED)			Erreur*	Description
OPERATION (Vert)	TIMER (Orange)	ECONOMY (Vert)		
● (1)	● (1)	◇	11	Erreur de communication série
● (1)	● (2)	◇	12	Erreur de communication télécommande filaire
● (1)	● (5)	◇	15	Vérification du fonctionnement incomplet
● (2)	● (1)	◇	21	Erreur de paramétrage de l'adresse du circuit frigorifique ou du numéro d'unité
● (2)	● (2)	◇	22	Erreur de puissance de l'unité intérieure
● (2)	● (3)	◇	23	Erreur combinaison
● (2)	● (4)	◇	24	Erreur numéro unité connectée unité intérieure secondaire (multi-split) Erreur numéro unité connectée unité intérieure
● (2)	● (7)	◇	27	Erreur paramétrage unité première, unité secondaire (multi-split)
● (3)	● (1)	◇	31	Erreur interruption alimentation
● (3)	● (2)	◇	32	Erreur information de la platine de l'unité intérieure
● (3)	● (5)	◇	35	Erreur switch manual auto
● (4)	● (1)	◇	41	Erreur sonde de température de la pièce
● (4)	● (2)	◇	42	Erreur sonde de température de l'échangeur de l'unité intérieure (milieu)
● (5)	● (1)	◇	51	Erreur moteur du ventilateur de l'unité intérieure
● (5)	● (3)	◇	53	Erreur pompe de relevage
● (5)	● (7)	◇	57	Erreur des volets (registres)
● (5)	● (15)	◇	5U	Erreur unité intérieure
● (6)	● (2)	◇	62	Erreur connexion ou information de la platine de l'unité extérieure
● (6)	● (3)	◇	63	Erreur Inverter
● (6)	● (4)	◇	64	Erreur filtre actif et erreur PFC
● (6)	● (5)	◇	65	Erreur de phase
● (6)	● (10)	◇	6A	Erreur communication platine affichage
● (7)	● (1)	◇	71	Erreur sonde de température refoulement
● (7)	● (2)	◇	72	Erreur sonde de température compresseur
● (7)	● (3)	◇	73	Erreur sonde de température de l'échangeur de l'unité extérieure (liquide)
● (7)	● (4)	◇	74	Erreur sonde de température extérieure
● (7)	● (5)	◇	75	Erreur sonde de température à l'aspiration (gaz)
● (7)	● (6)	◇	76	Erreur sonde de température vanne 2 voies ou vanne 3 voies
● (7)	● (7)	◇	77	Erreur sonde de température radiateur
● (8)	● (2)	◇	82	Erreur sonde température échangeur sous refroidissement entrée/sortie (gaz)
● (8)	● (3)	◇	83	Erreur sonde température liaison liquide
● (8)	● (4)	◇	84	Erreur capteur courant
● (8)	● (6)	◇	86	Erreur pressostat au refoulement / à l'aspiration ou switch Haute Pression
● (9)	● (4)	◇	94	Détection du courant
● (9)	● (5)	◇	95	Erreur de la position de détection du compresseur (interruption permanente)
● (9)	● (7)	◇	97	Erreur moteur 1 du ventilateur de l'unité extérieure
● (9)	● (8)	◇	98	Erreur moteur 2 du ventilateur de l'unité extérieure
● (9)	● (9)	◇	99	Erreur vanne 4 voies
● (9)	● (10)	◇	9A	Erreur bobine (soupape de détente)
● (10)	● (1)	◇	A1	Erreur température du refoulement
● (10)	● (3)	◇	A3	Erreur température compresseur
● (10)	● (4)	◇	A4	Erreur Haute Pression
● (10)	● (5)	◇	A5	Erreur Basse pression
● (13)	● (2)	◇	J2	Erreur boîte de dérivation (flexible Multi)

Légende : ● : 0.5s ON / 0.5s OFF ◇ : 0.1s ON / 0.1s OFF () : nombre de clignotement * Code affiché sur la télécommande filaire.

POINTS À VÉRIFIER

Unité intérieure

- L'installation de l'unité intérieure à été faite suivant les prescriptions de la notice
- Vérification d'absence de fuite sur le circuit frigorifique
- Isolation des liaisons frigorifiques
- Le fonctionnement normal de toutes les touches de la télécommande
- Le fonctionnement normal des volets de déflexion d'air
- L'écoulement normal de l'eau de condensation
- Vérifiez qu'il n'y a aucun bruit ni vibrations anormaux en fonctionnement

Unité extérieure

- L'installation de l'unité extérieure à été faite suivant les prescriptions de la notice
- Vérification d'absence de fuite sur le circuit frigorifique
- Isolation des liaisons frigorifiques
- L'écoulement normal de l'eau de condensation
- Vérifiez que ni le bruit, ni le courant d'air, ni l'eau ou la glace sortant de l'unité extérieure ne gênent le voisinage.
- Vérifiez qu'il n'y a aucun bruit ni vibrations anormaux en fonctionnement

Ne laissez pas le climatiseur fonctionner en mode «Test» trop longtemps.

EXPLICATIONS POUR L'UTILISATEUR

En utilisant le mode d'emploi fourni, expliquez à l'utilisateur final :

La mise en route et l'arrêt de l'appareil, le réglage de la température ainsi que les autres fonctions de la télécommande.

Les notions d'entretien courant tel que le nettoyage des filtres à air.

N'oubliez pas de laisser la présente notice à l'utilisateur.

Opérations d'entretien courant

Ces opérations, à la portée de tout un chacun (voir notice d'utilisation), sont à effectuer aux fréquences conseillées ci-dessous.

Nettoyage

Tous les mois (plus souvent en atmosphère poussiéreuse) :

- Nettoyage du filtre à air de l'unité intérieure (Le filtre à air est facilement accessible sur l'unité intérieure et se nettoie soit avec un aspirateur, soit avec de l'eau à moins de 40°C).

Tous les 3 mois :

- Nettoyage de la carrosserie de l'unité intérieure, particulièrement de la grille d'entrée d'air, avec un chiffon doux humidifié (éviter les détergents agressifs).

Opérations de maintenance

Ces opérations sont à effectuer exclusivement par du personnel compétent. Votre installateur agréé est bien évidemment à votre service pour ces interventions. Il peut vous proposer un contrat de maintenance prévoyant des visites périodiques (voir ci-après).

Entretien saisonnier

Notre conseil : tous les ans en résidentiel, deux fois par an en tertiaire.

- Vérification et nettoyage des filtres à air.
- Vérification de l'étanchéité parfaite du circuit frigorifique (obligatoire pour certains appareils*).
- Nettoyage du bac à condensats de l'unité intérieure : nettoyage et désinfection de l'échangeur de l'unité intérieure avec un produit adéquat.
- Vérification et nettoyage éventuel du dispositif d'écoulement des condensats (surtout si une pompe de relevage est utilisée).
- Vérification de l'état général de l'appareil.

* Les articles R 543-75 à 123 du code de l'environnement et de ses arrêtés d'application imposent à tous les possesseurs d'appareil contenant plus de 2 kg de fluide réfrigérant (plaque signalétique) de faire vérifier l'étanchéité de leur installation tous les ans par une société régulièrement inscrite en préfecture et habilitée pour ce type d'intervention.

Entretien complet

Notre conseil : tous les 2 ans en résidentiel, tous les ans en tertiaire.

Opérations décrites pour un entretien saisonnier, complétées par :

- Dépoussiérage éventuel de l'échangeur de l'unité extérieure.
- Mesure des performances de l'appareil (écart de température entrée/sortie, température d'évaporation et de condensation, intensité absorbée).
- Vérification du serrage des connexions électriques.
- Mesure de l'isolement électrique.
- Vérification de l'état des carrosseries extérieures et des isolants des lignes frigorifiques.
- Vérification des fixations diverses.

Avec le carnet d'entretien climatisation Atlantic vous effectuerez aisément le suivi des opérations de maintenance.



CERTIFICAT DE GARANTIE

Modèle : **N° de série** **Unité ext. :** **Unité int. :**

Définition des garanties au dos

Cachet de l'installateur

Date d'installation :

Si mise en service par station agréée

Cachet de la station service

Mise en service le :
Signature :
N° de téléphone :

Volet à conserver par l'utilisateur

Garantie pièces défectueuses :

Conditions applicables à partir du 1er avril 2011

L'appareil que vous venez d'acquérir est garanti contre tout défaut de fabrication. Cette garantie est valable pour les durées suivantes à partir de la date de mise en service ⁽¹⁾ ⁽²⁾ :

Compresseur :	2 ans / 5 ans ⁽³⁾
Climatiseurs à éléments séparés de tous types (split-system) :	2 ans
Accessoires (pompes de relevages non intégrées, supports etc...) :	1 an

atlantic Climatization & Ventilation assure dans ce cadre, l'échange ou la fourniture des pièces reconnues défectueuses après expertise par son Service Après Vente, à l'exclusion de tous frais annexes qu'il s'agisse de main d'œuvre, déplacement, dommage ou indemnités pour perte de jouissance ou perte d'exploitation.

La garantie ne couvre pas les dommages dus à une installation non-conforme, un défaut d'entretien ou une utilisation impropre.

Par exemple (liste non exhaustive) :

- Détérioration des carrosseries,
- Emplacements incorrects,
- Défaut d'étanchéité des liaisons frigorifiques,
- Raccordement électrique incorrect,
- Tension d'alimentation non conforme,
- Obstruction des filtres ou grilles d'entrée d'air.

Extensions de garantie « stations services » et « installateurs agréés » :

Ces extensions de garantie sont consenties par **atlantic Climatization & Ventilation** et ses professionnels agréés (stations services et installateurs agréés). Elles ne couvrent que les installations « split-system » mises en œuvre par lesdits professionnels agréés.

Extension de 1 an :

La garantie est prolongée de 1 an pour les pièces de climatiseurs (la garantie Compresseur reste à 5 ans ⁽³⁾ et celle pour les accessoires reste à 1 an).

Garantie main d'œuvre (1 an) :

Durant la première année à partir de la date de mise en service ⁽¹⁾ ⁽²⁾ :

- en cas de défaillance reconnue d'une pièce constitutive de l'appareil, **atlantic Climatization & Ventilation** outre la fourniture de la pièce de remplacement, assure la couverture de la main d'œuvre nécessaire à la remise en fonctionnement de l'appareil.
- en cas de défaillance due à un défaut de l'installation elle-même (pose ou mise en service non-conforme...) contrôlée par ses propres soins, le professionnel agréé assure la remise en état et la remise en fonctionnement gratuite de l'appareil (sauf réserves lors de la mise en service).

Cette extension de garantie outre les limitations indiquées plus haut ne saurait couvrir les dommages dus à l'intervention de personnel non agréé.

⁽¹⁾ : La date de mise en service fait foi pour le début de la période de garantie, dans la limite des 6 mois après la date de facturation **atlantic Climatization & Ventilation**.

⁽²⁾ : Cette garantie ne saurait s'appliquer en cas de panne due à un manque d'entretien.

⁽³⁾ : La garantie Compresseur 5 ans n'est accordée que si un contrat d'entretien est contracté par le client final auprès d'un professionnel dès la mise en service et durant les 5 années. Si ce n'est pas le cas, la garantie est de 2 ans, avec les mêmes restrictions qu'indiquées plus haut.



APPLICATION DES GARANTIES :

LES CLIMATISEURS atlantic Climatisation & Ventilation DOIVENT ÊTRE EXCLUSIVEMENT REMIS EN ETAT PAR DES PROFESSIONNELS.

Sauf cas exceptionnel, aucun climatiseur ou élément de climatiseur (unité intérieure ou extérieure) ayant été installé ne sera accepté en retour usine pour reprise, dépannage ou échange sous garantie.

L'application de la garantie ne peut se faire qu'après expertise et avis du Service Après Vente **atlantic Climatisation & Ventilation**.

En conséquence :

Les pièces détachées jugées défectueuses seront systématiquement retournées pour expertise en port payé au SAV **atlantic Climatisation & Ventilation** (adresse ci-dessous).

Un avoir ou un échange sera effectué suivant le cas, si l'expertise révèle une défaillance effective.

atlantic Climatisation & Ventilation
SAV
B.P. 71
69882 MEYZIEU CEDEX

Fiche de mise en service

Modèle :	N° de série Unité ext. :	Unité int. :
Nom et adresse du client utilisateur :		
.....		
.....		
.....		

Vérifications et prestations effectuées :

- Conformité des liaisons frigorifiques (nature, état, tracé, rayons de courbure, longueur et dénivelé, isolation)
- Raccordements des liaisons (évasements, branchements frigo., purge ou tirage au vide, contrôle d'étanchéité)
- Vérification de l'écoulement des condensats
- Vérification des raccordements électriques
- Mise en service, tests usuels
- Explication du fonctionnement à l'utilisateur

Visa

Cachet de l'installateur
Date d'installation :

- ### Mesures effectuées lors de la mise en service :
- Différence de température sur l'air, unité intérieure, mode froid
 - Basse pression en mode froid
 - Sous-refroidissement en mode froid
 - Température ambiante int. Température ambiante ext.
 - Intensité absorbée mode froid

Mise en service effectuée par :
Le :
Signature :

Volet à conserver par la station service

Votre spécialiste



Siège social : ATLANTIC Climatisation & Ventilation
S.A.S. au capital de 2 916 400 euros
13, Boulevard Monge - Z.I - BP 71 - 69882 MEYZIEU cedex
RCS Lyon n° B 421 370 289
www.atlantic.fr Tél. 04 72 10 27 50

NI 923 377 #

Février 2018

Le fabricant se réserve le droit de modifier ses produits sans préavis dans un souci de rationalisation et d'amélioration du matériel. Reproduction même partielle interdite.