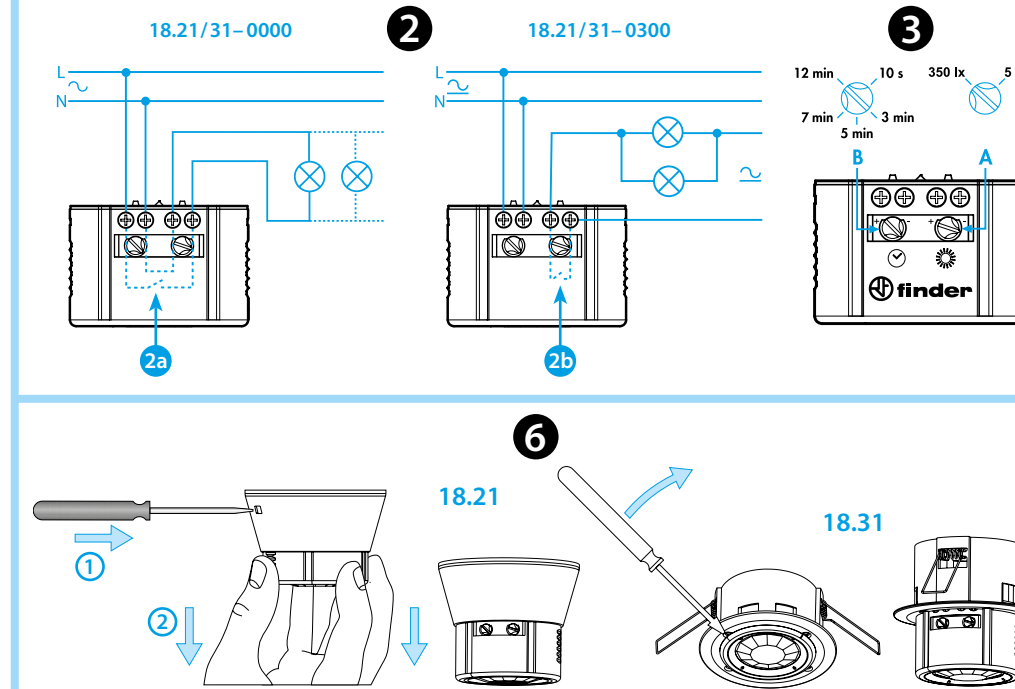
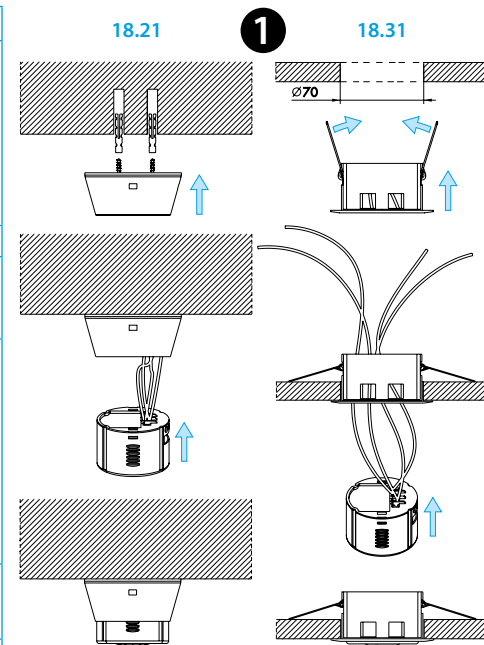




18.21

18.31

EN 60669 - 1 / EN 60669 - 2 - 1			
	18.x1.8.230.0000 U_N (120...230)V AC (50/60 Hz) $U_{min} - U_{max}$ 96 V AC - 253 V AC	18.x1.8.230.0300 U_N (120...230)V AC (50/60 Hz) $U_{min} - U_{max}$ 96 V AC - 253 V AC	
	18.x1.0.024.0300 U_N 24 V AC (50/60 Hz) / DC $U_{min} - U_{max}$ (19.2 V - 26.4 V) AC/DC		
P 2 V A (50 Hz) / 1 W			
	1 NO (SPST-NO) 10 A 120 V AC 10 A 230 V AC	1 NO (SPST-NO) 10 A 250 V AC	
	AC1 (230 V) 2300 VA AC15 (230 V) 450 VA	AC1 (230 V) 2500 VA AC15 (230 V) 450 VA	
	(120 V AC) 500 W (230 V AC) 1000 W	(230 V) 1000 W	
	(120 V AC) 200 W (230 V AC) 350 W	(230 V) 350 W	
	CFL-LED (230 V) 300 W	CFL-LED (230 V) 300 W	
	(-10...+50)°C		
IP40			



FRANCAIS

18.21-18.31 DETECTEUR DE MOUVEMENT POUR APPLICATIONS INTERIEURES

1 INSTRUCTIONS DE MONTAGE

2 SCHEMA DE RACCORDEMENT

2a-2b Connexions internes

3 REGLAGES

A consignes de réglage du crépusculaire: (5...350)lx

B temporisation à l'extinction: (10s...12min)

NOTA

EN POSITIONNANT LE SELECTEUR A en fond d'échelle, le détecteur, en cas de présence, agira sur le contact indépendamment de la lumière ambiante

4 FONCTIONNEMENT

4a Détection de mouvement

Position du contact

5 VUE DE COTE

(Champ de couverture - Montage en plafond)

5a Installation multiple

6 DEMONTAGE

7 ACCESSOIRES

NOTA

- Après l'alimentation initiale, ou après une interruption de l'alimentation, le détecteur fait une initialisation de son logiciel interne pendant environ 30 secondes

- Les versions avec alimentations 24 V AC/DC ne doivent pas être utilisées pour une connexion à un circuit SELV

