

# atlantic

CLIMATISATION ET VENTILATION

Gamme **FUJITSU**

## Notice d'installation

A l'usage du personnel autorisé seulement

**Pour un usage monophasé uniquement**

***Climatiseurs gainables réversibles DC Inverter***

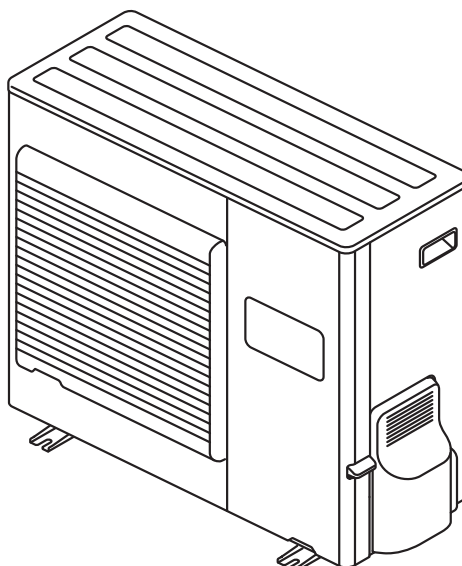
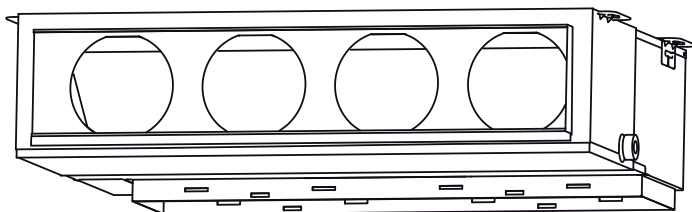
REFRIGERANT

R410A

REFERENCES

ARYG 30 LML

ARYG 36 LML



CE

NI 923 361 #



Eurovent Certification est un organisme indépendant qui test les climatiseurs et valide les performances annoncées par les fabricants. Notre partenaire Fujitsu participe au programme de certification EUROVENT des climatiseurs (Programme AC).

## Cet appareil utilise le réfrigérant R410A

Faire attention sur les points suivants :

- Il faut utiliser des liaisons frigorifiques et des outils spéciaux pour des machines fonctionnant au R410A.
- Les modèles utilisant du R410A ont un Schrader (pour charger et réaliser le tirage au vide) de diamètre différent. Pensez à vérifier vos flexibles avant de commencer l'installation.
- Etre plus attentif qu'avec les autres modèles lors de l'installation, ne pas faire entrer dans les liaisons frigorifiques de l'eau, de l'huile et de la poussière. Pour le stockage des liaisons, vérifier que les extrémités soient bien bouchées.
- Lors de la phase de charge en réfrigérant, toujours le faire en phase liquide.
- **La mise en service de ce climatiseur nécessite l'appel d'un installateur qualifié, possédant une attestation de capacité conformément aux articles R 543-75 à 123 du code de l'environnement et de ses arrêtés d'application. Ainsi que tout autre opération réalisée sur des équipements nécessitant la manipulation de fluides frigorifiques.**

### OUTILS SPECIAUX POUR R410A

Outil	Détails
Manifolds	La pression est forte et ne peut être mesurée à l'aide de manomètres standards. Pour éviter de mélanger les différents fluides, les diamètres des différents ports ont changé. Il est recommandé d'utiliser un manifold avec des manomètres ayant une plage de mesure de -0.1 à 5.3 MPa (-1 à 53 bars ) (HP) et de -0.1 à 3.8 MPa (-1 à 38 bars) (BP).
Schrader	Pour augmenter la résistance à la pression, la taille et le matériel ont été changés.
Pompe à vide	Il faut utiliser une pompe à vide adaptée (contenant de l'huile de synthèse POE).
Détecteur de fuites	Il faut utiliser un détecteur de fuites dédié aux HFC.

#### ⚠ AVERTISSEMENT

- Quand un appareil est installé ou déplacé, ne pas mélanger de gaz autre que le R410A.

#### ⚠ ATTENTION

- Quand les liaisons frigorifiques installées sont inférieures à 5 m, le bruit de l'unité extérieure est transféré sur l'unité intérieure ce qui causera un bruit anormal.

## CONSIGNES DE SÉCURITÉS

<b>⚠ ATTENTION</b>	
<b>1</b> Cet appareil fait partie d'un ensemble constituant un climatiseur. Il ne peut être installé seul ou avec des éléments non autorisés par le constructeur.	<b>9</b> Les appareils ne sont pas anti-déflagrants et ne doivent donc pas être installés en atmosphère explosible.
<b>2</b> Lisez complètement les informations de sécurité ci-dessous avant d'installer ou d'utiliser le climatiseur.	<b>10</b> Ne mettez pas l'installation sous tension tant que les travaux de raccordement ne sont pas totalement terminés.
<b>3</b> N'essayez pas d'installer le climatiseur ou un des éléments de celui-ci par vous-même.	<b>11</b> Cet appareil ne renferme aucune pièce réparable par l'utilisateur. Confiez votre appareil à un centre de réparation agréé pour toute réparation.
<b>4</b> Cet appareil doit obligatoirement être installé par du personnel qualifié possédant une attestation de capacité pour la manipulation des fluides frigorigènes. Référez-vous aux lois et règlements en vigueur sur le lieu d'installation.	<b>12</b> Ne jamais toucher les composants électriques immédiatement après que l'alimentation ait été coupée. Un choc électrique peut se produire. Après la mise hors tension, toujours attendre 10 minutes avant de toucher aux composants électriques.
<b>5</b> L'installation doit être réalisée en respectant impérativement les normes en vigueur sur le lieu d'installation et les instructions d'installation du constructeur.	<b>13</b> En cas de déménagement, faites appel à votre centre de réparation agréé pour le débranchement et l'installation de l'appareil.
<b>6</b> Utilisez toujours une ligne d'alimentation indépendante protégée par un disjoncteur omnipolaire avec ouverture des contacts supérieures à 3 mm pour alimenter l'appareil.	<b>14</b> Il convient de surveiller les enfants pour s'assurer qu'ils ne jouent pas avec l'appareil.
<b>7</b> L'installation doit toujours être reliée à la terre et équipé d'un disjoncteur de protection des personnes contre les risques d'électrocution.	<b>15</b> Cet appareil n'est pas prévu pour être utilisé par des personnes (y compris les enfants) dont les capacités physiques, sensorielles ou mentales sont réduites, ou des personnes dénuées d'expérience ou de connaissance, sauf si elles ont pu bénéficier par l'intermédiaire d'une personne responsable de leur sécurité, d'une surveillance ou d'instructions préalables concernant l'utilisation de l'appareil.
<b>8</b> Régime de neutre et câblage d'alimentation : Les appareils de climatisation Atlantic / Fujitsu sont prévus pour fonctionner avec les régimes de neutre suivants : TT et TN. Le régime de neutre IT ne convient pas pour ces appareils. Les alimentations monophasées sans neutre (entre phases) sont strictement à proscrire. En ce qui concerne les appareils triphasés, le neutre doit également toujours être distribué (TT ou TN).	

## SOMMAIRE

<b>GÉNÉRALITÉS</b>	<b>5</b>
--------------------	----------

### UNITÉ EXTÉRIEURE

<b>1. ACCESSOIRE STANDARD LIVRÉ AVEC L'APPAREIL</b>	<b>7</b>
<b>2. CHOIX DE L'EMPLACEMENT DE L'UNITÉ EXTÉRIEURE</b>	<b>7</b>
<b>3. EVACUATION DES CONDENSATS</b>	<b>8</b>
<b>4. INSTALLATION DE L'UNITÉ EXTÉRIEURE</b>	<b>9</b>
<b>5. RACCORDEMENT DES LIAISONS FRIGORIFIQUES</b>	<b>10</b>
5.1. Réalisation des évaselements	10
5.2. Mise en forme des liaisons frigorifiques	10
5.3. Raccordement des liaisons frigorifiques	10
<b>6. MISE EN SERVICE DE L'INSTALLATION</b>	<b>11</b>
6.1. Test d'étanchéité (mise en pression des liaisons frigorifiques et de l'unité intérieure)	11
6.2. Tirage au vide des liaisons frigorifiques et de l'unité intérieure	12
6.3. Charge complémentaire (si nécessaire)	12
6.4. Mise en gaz de l'installation	13
6.5. Vérifications de l'absence de fuites sur le circuit	13
6.6. Essais de l'appareil	13
6.7. Fin de la mise en service	13
<b>7. CÂBLAGE ÉLECTRIQUE</b>	<b>13</b>
7.1. Caractéristiques de l'alimentation	13
7.2. Raccordements électriques	14
7.3. Câblage de l'interconnexion et de l'alimentation sur l'unité extérieure	14
<b>8. TEST DE FONCTIONNEMENT</b>	<b>17</b>
<b>9. RÉCUPÉRATION DU FLUIDE (PUMP DOWN)</b>	<b>17</b>

### UNITÉ INTÉRIEURE

<b>1. ACCESSOIRES</b>	<b>18</b>
1.1. Accessoires de l'unité intérieure	18
1.2. Accessoires aérauliques (en option)	19
1.3. Accessoires en option	19
<b>2. CHOIX DE L'EMPLACEMENT</b>	<b>20</b>
<b>3. INSTALLATION DE L'UNITÉ</b>	<b>20</b>
3.1. Courbes pression statique disponible / débit	20
3.2. Préparation de l'unité intérieure pour l'installation au plafond	21
3.3. Mise à niveau	21
3.4. Connexion de la voie de reprise d'air	21
3.5. Gabarits pour la connexion des gaines de soufflage	22
3.6. Utilisation de gaine de section rectangulaire	22
3.7. Préparation de l'unité pour l'utilisation de l'entrée d'air neuf (facultatif)	23
3.8. Installation du tuyau d'évacuation des condensats	24

## SOMMAIRE

### **4. LIAISONS FRIGORIFIQUES 25**

- 4.1. Raccordement des liaisons frigorifiques 25
- 4.2. Isolation calorifique 26

### **5. CÂBLAGE ÉLECTRIQUE 26**

- 5.1. Méthode de câblage 26
- 5.2. Procédure de câblage 27

### **6. INSTALLATION DES ACCESSOIRES EN OPTION 28**

## **TÉLÉCOMMANDES**

### **1. ACCESSOIRES 29**

- 1.1. Accessoires pour la pose de la télécommande infrarouge (en option) (AR-RAH2E) 29
- 1.2. Accessoires pour la pose de la télécommande filaire UTU-RNNYM (de série) (AR-WAE1E) 29
- 1.3. Accessoires pour la pose de la télécommande filaire UTU-RVNYM (en option) 30
- 1.4. Accessoires pour la pose de la télécommande filaire simplifiée UTU-RSNYM (en option) 30

### **2. INSTALLATION DE LA TÉLÉCOMMANDE INFRAROUGE 31**

- 2.1. Réglage de la télécommande 31
- 2.2. Installation de la télécommande 31
- 2.3. Paramétrage de la télécommande 32
- 2.4. Codage de la télécommande 33

### **3. INSTALLATION DES TÉLÉCOMMANDES FILAIRES 33**

- 3.1. Installation de la télécommande UTU-RNNYM 33
- 3.2. Installation de la télécommande UTU-RVNYM 34
- 3.3. Installation de la télécommande simplifiée UTU-RSNYM 34
- 3.4. Méthode de câblage des télécommandes UTU-RNNYM et UTU-RVNYM 34
- 3.5. Paramétrage des micro-interrupteurs UTU-RNNYM 35
- 3.6. Paramétrage des micro-interrupteurs UTU-RVNYM 35
- 3.7. Paramétrage des micro-interrupteurs UTU-RSNYM 35
- 3.8. Méthodes d'installations spéciales UTU-RNNYM et UTU-RVNYM 35
- 3.9. Méthodes d'installations spéciales UTU-RSNYM 36
- 3.10. Mise sous tension et opération de test pour la télécommande UTU-RNNYM 36
- 3.11. Mise sous tension et opération de test pour la télécommande UTU-RVNYM 37
- 3.12. Mise sous tension et opération de test pour la télécommande UTU-RSNYM 37
- 3.13. Paramétrage de la mesure de température d'ambiance dans une pièce avec UTU-RNNYM et UTU-RVNYM 37
- 3.14. Paramétrage des fonctions 38

### **4. FONCTIONS ET PARAMÈTRES À RÉGLER POUR LES TÉLÉCOMMANDES UTU-RVNYM ET UTU-RNNYM 39**

### **5. ESSAIS DE FONCTIONNEMENT 42**

## **POINTS À VÉRIFIER**

### **1. UNITÉ INTÉRIEURE 45**

### **2. UNITÉ EXTÉRIEURE 45**

## **EXPLICATIONS POUR L'UTILISATEUR**

## GÉNÉRALITÉS

### Alimentation :

- Sur cette famille d'appareils, l'alimentation se fait sur l'unité extérieure pour les unités intérieures.
- Bien vérifier la référence de l'appareil avant de commencer les travaux de connexion électrique.
- **Calibre des protections à utiliser en tête de ligne d'alimentation et sections de câbles conseillées (Tableau 1).**

Le climatiseur sera toujours alimenté par une ligne spéciale protégée en tête par un disjoncteur omnipolaire avec ouverture des contacts supérieures à 3 mm dont le calibre est indiqué ci-dessous.

Le respect des normes en vigueur et en particulier de la NF C 15-100 est impératif.

**Nota : Les sections ci-dessous sont données à titre indicatif. Dans tous les cas, il appartient à «l'homme de l'art» de vérifier la conformité de son installation.**

Tableau 1

Appareils	Alimentation		Calibre disjoncteur	Puissance nominale		Alimentation sur
	Câble d'alimentation	Câble d'interconnexion		Frigorifique (mini/maxi)	Calorifique (mini/maxi)	
ARYG 30 LML	3G 2,5 mm <sup>2</sup>	4G 1,5 mm <sup>2</sup>	20 A	8 500 W (2 800/10 000 W)	10 000 W (2 700/11 200 W)	Unité extérieure
ARYG 36 LML	3G 6 mm <sup>2</sup>	4G 1,5 mm <sup>2</sup>	32 A	9 400 W (2 800/11 200 W)	11 200 W (2 700/12 700 W)	

### Liaisons frigorifiques :

- Utilisez exclusivement du tube spécifique pour utilisation frigorifique :
  - CUIVRE RECUIT À FORTE TENEUR EN CUIVRE (99% MINIMUM),
  - poli intérieurement,
  - déshydraté,
  - bouchonné.

Épaisseur  
 - minimum 0,8 mm  
 - maximum 1,0 mm

Résistance à la pression : 50 bars minimum

- Des liaisons frigorifiques de ce type sont disponibles en tant qu'accessoires ATLANTIC Climatisation et Ventilation.

- N'utilisez pas de pâte bleue ou d'étanchéité pour les liaisons frigorifiques car elle les obstrue. Son utilisation entraînera la mise hors garantie de l'appareil.

**Nota :**  
**L'unité extérieure peut être installée au-dessus ou au-dessous de l'unité intérieure.**  
**Ne dépassez pas les longueurs de tuyaux indiquées dans le tableau ci-dessous.**

Tableau 2

Appareils	Diamètre tuyau liquide	Diamètre tuyau gaz	Longueur standard	Longueur mini. / maxi.	Dénivelé maxi.
ARYG 30 LML	9.52 mm (3/8")	15.88 mm (5/8")	20 m	5 m / 50 m	30 m
ARYG 36 LML					

\* De longueur mini. à longueur standard : Pas de charge complémentaire requise.

De longueur standard à longueur maxi. : Charge complémentaire requise.

## CHOIX DE L'EMPLACEMENT DES UNITÉS

Le choix de l'emplacement est une chose particulièrement importante, car un déplacement ultérieur est une opération délicate, à mener par du personnel qualifié.

Décidez de l'emplacement de l'installation après discussion avec le client.

### ⚠ AVERTISSEMENT

- Assurez-vous que les murs pourront supporter le poids tant de l'unité intérieure que de l'unité extérieure, pour éviter leurs chutes et des blessures éventuelles.
- Assurez-vous d'avoir correctement fixé l'unité extérieure pour qu'elle résiste aux tremblements de terre, typhons ou autres vents violents.
- Ne pas installer l'unité extérieure près de la rambarde d'un balcon, afin qu'un enfant ne puisse grimper dessus et basculer dans le vide.

### ⚠ ATTENTION

Ne pas installer l'unité intérieure ou extérieure dans les lieux suivants :

- Les bords de mers, où la forte concentration de sel peut détériorer les parties métalliques provoquant des chutes de pièces ou des fuites d'eau provenant des unités.
- Une pièce contenant de l'huile minérale et sujette aux projections d'huile ou de vapeur (une cuisine par exemple). Cela pourrait détériorer les parties plastiques et provoquerait la chute de pièces ou des fuites d'eau provenant des unités.
- Lieu de production de substances qui compromettent l'équipement, tel que le gaz sulfurique, le gaz de chlore, l'acide, ou l'alcali. Il fera corroder les tuyaux de cuivre et les joints causant la fuite de liquide réfrigérant.
- Une zone où on produit de l'ammoniaque et où des animaux peuvent uriner sur l'unité extérieure.
- Un endroit avec des fuites de gaz combustible, contenant les fibres de carbone ou des poussières inflammables en suspension, ou des particules volatiles inflammables tels que du diluant pour peinture ou de l'essence. Si le gaz fuit et se répand autour de l'unité, il peut s'enflammer.
- L'unité extérieure ne doit pas être installée penchée de plus de 3°.
- Ne pas installer l'unité près d'une source de chaleur, vapeur ou de gaz inflammable.

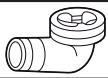
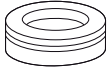
### ⚠ ATTENTION

- Installez l'unité intérieure, l'unité extérieure, les câbles d'alimentation, les câbles d'interconnexion et les câbles de la télécommande au minimum à 1 m d'une télévision ou d'un récepteur radio. Cette précaution est destinée à éviter les interférences sur le signal de réception de la télévision ou du bruit sur le signal radio (Cependant, même à plus d'1 m les signaux peuvent être encore perturbé).
- Si des enfants de moins de 10 ans peuvent approcher des unités, prenez toutes les mesures nécessaires pour qu'ils ne puissent toucher à celles-ci.
- Ne pas installer l'unité extérieure à proximité d'équipement générant des interférences électromagnétiques. Cela provoquera des dysfonctionnements du système de commande et de maintenance.
- Ne pas installer dans une zone habitée par de petits animaux susceptibles d'être à l'origine de pannes ou d'incendie, s'ils sont en contact avec des parties électriques dans l'appareil.
- L'emplacement doit être bien ventilé, à l'abri de la pluie et des rayons du soleil.
- Si l'unité extérieure est installée à proximité du public, installez une barrière protectrice ou un équivalent pour empêcher l'accès.
- Choisissez un emplacement loin des échappements de gaz de refoulement, de suie, de poussière, ou de débris.
- Soyez attentif à ne pas gêner votre voisinage avec le souffle de la sortie d'air, le bruit ou les vibrations de l'unité. Si l'unité doit être installé à proximité de vos voisins veillez à obtenir leurs accords.
- Prenez les mesures appropriées dans les régions froides pour protéger l'unité de l'accumulation de neige, des chutes de neige, ou du gèle. Pour assurer un fonctionnement normal, installez des gaines d'entrée et de sortie.
- Prévoyez suffisamment d'espace autour des tuyaux (gaz et liquide) lors du transport, de l'installation, de la maintenance et pour l'accès.
- Prévoyez le même espace pour la reprise d'air à l'arrière de l'unité extérieure que ceux indiqués sur les .



## INSTALLATION DE L'UNITÉ EXTÉRIURE

### 1. ACCESSOIRE STANDARD LIVRÉ AVEC L'APPAREIL

Désignation	Forme	Qté
Sortie de condensats		1
Bouchon évacuation des condensats		2

### 2. CHOIX DE L'EMPLACEMENT DE L'UNITÉ EXTÉRIURE

#### ⚠ AVERTISSEMENT

• N'installez jamais ces appareils à un endroit où des fuites de gaz ou de combustibles gazeux pourraient advenir (ces appareils ne sont pas antidéflagrants).

• N'installez pas ces appareils près de sources de chaleur.

#### ⚠ ATTENTION

• Veillez à bien installer les manchons isolants sur les liaisons liquide et gaz afin d'éviter les fuites des condensats.

• Pour les modèles réversibles, utilisez des manchons résistants à une température de + de 120°C.

• En complément, si le passage des liaisons frigorifiques se trouve dans un endroit où l'humidité excède 70 %, protégez-les avec un manchon isolant. Si l'humidité atteint 80 %, utilisez des manchons d'une épaisseur d'au moins 15 mm et des manchons d'une épaisseur de 20 mm au moins si l'humidité dépasse 80%.

• Si l'isolation est imparfaite, de la condensation se formera à la surface des manchons.

• Les manchons seront d'une résistance calorifique correspondant à une conductibilité de 0,045 W (m.K), ou moins (à 20°C).

• L'unité extérieure ne doit pas être installée penchée de plus de 3°.

• Lorsque l'unité extérieure est susceptible d'être exposée à des vents violents, fixez-la solidement.

1. Installez l'unité extérieure à un endroit capable de supporter son poids et qui ne propage pas les vibrations, et où elle pourra être installée horizontalement.

2. Assurez-vous d'avoir l'espace indiqué afin d'assurer une bonne circulation de l'air.

3. Si possible, n'installez pas l'unité face aux rayons directs du soleil.

4. N'installez pas l'unité à proximité d'une source de chaleur, de vapeur ou de gaz inflammables.

5. Durant le fonctionnement en mode chaud, de l'eau de condensation s'écoule de l'unité extérieure. Veillez à prendre toutes les mesures nécessaires pour que cette eau s'écoule sans encombre et sans provoquer de dommages aux bâtiments. En particulier, si l'appareil est simplement posé au sol, le simple fait de le surélever légèrement (5 cm minimum) permet un bon écoulement.

6. N'installez pas l'unité à un endroit exposé à des vents forts ou à de la poussière.

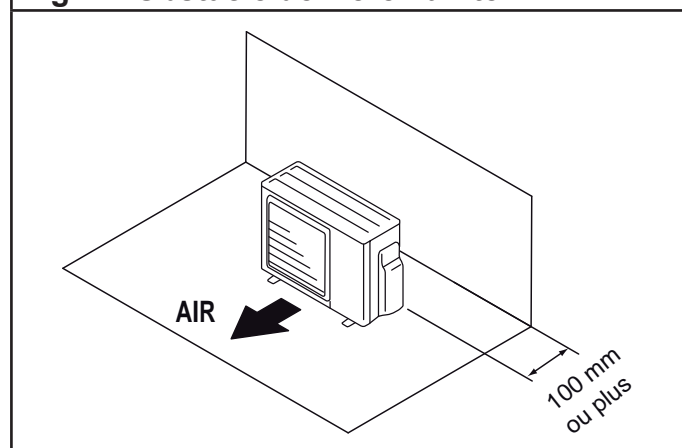
7. N'installez pas l'unité dans un endroit de passage.

8. Evitez d'installer l'unité extérieure à un emplacement où elle risque d'être soumise à des salissures ou à des écoulements importants d'eau (par exemple sous un chéneau défectueux).

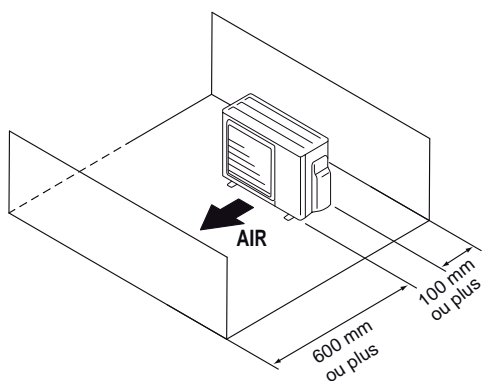
9. Pensez à vérifier si le passage des liaisons vers les unités intérieures est possible et aisé.

10. Installez l'unité dans une zone qui ne gênera pas le voisinage qui pourraient être affecté par le débit d'air, le bruit ou les vibrations. Si le groupe devait être installé près du voisinage, assurez-vous d'avoir obtenu leur accord préalablement.

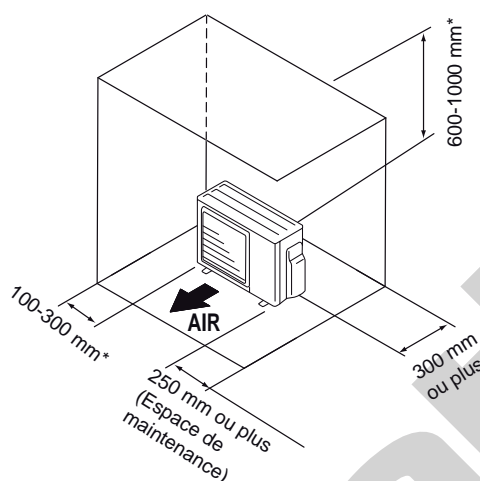
**Fig. 1 - Obstacle derrière l'unité**



**Fig. 2 - Obstacles derrière et en face de l'unité**

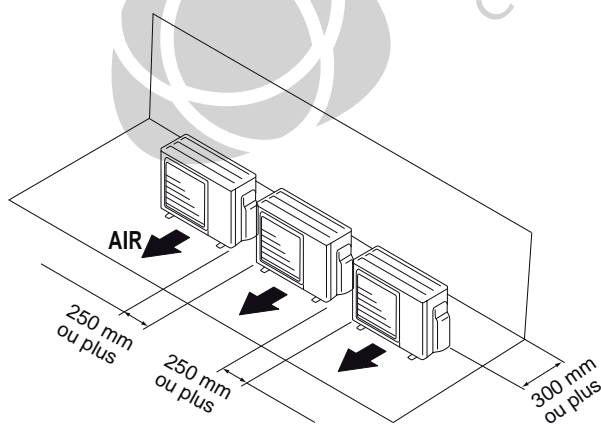


**Fig. 3 - Obstacles derrière, sur un des côtés et au-dessus de l'unité**



Si les obstacles sont plus éloignés, considérez qu'il n'y en a pas.

**Fig. 4 - Obstacle derrière, sur une installation de plusieurs unités**



• Laissez un espace d'au moins 250 mm entre les unités extérieures si plusieurs unités sont installées.

- Prévoyez un espace pour les liaisons frigorifiques depuis l'unité extérieure.
- N'installez pas plus de 3 unités extérieures côte à côte.
- Lorsque 3 unités extérieures ou plus sont disposés en ligne, prévoir le même espace en hauteur que celui indiqué dans la Fig. 3.

### 3. EVACUATION DES CONDENSATS

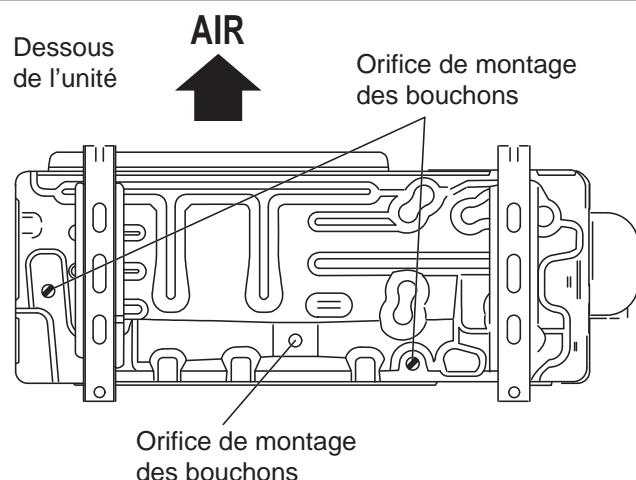
#### ⚠ ATTENTION

• N'utilisez pas le bouchon et le tuyau d'évacuation des condensats, si la température extérieure est inférieure ou égale à 0°. L'utilisation par temps froid du bouchon et du tuyau d'évacuation peut geler les condensats à l'extrémité des tuyaux (modèle réversible uniquement).

• Dans les régions froides, n'utilisez pas la sortie de condensats : l'eau qui s'écoule peut prendre en glace dans le tube par temps très froid. Dans ces régions, les orifices de l'embase de l'unité extérieure ne doivent jamais être bouchés. Dans certains cas, il peut être nécessaire de prévoir une résistance antigel pour l'écoulement.

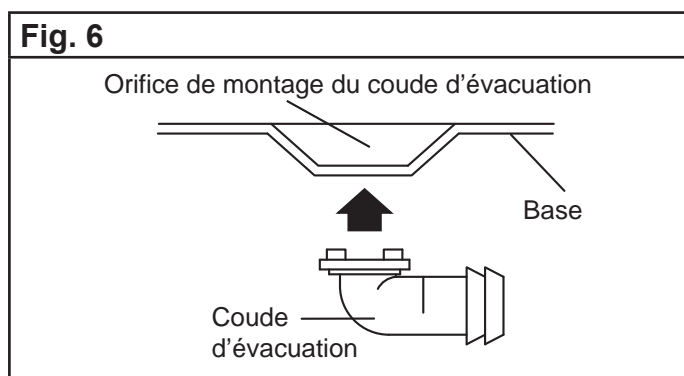
• Fixez solidement l'unité extérieure aux 4 emplacements indiqués par les flèches sur la figure ci-dessous.

**Fig. 5**



Sur les appareils réversibles, de l'eau de condensation s'écoule pendant l'utilisation en mode chauffage. Dans ce cas, raccordez l'écoulement des condensats à un tuyau PVC de 16 mm de diamètre, en prenant toutes précautions pour éviter la prise en glace de l'évacuation.

Lorsque la sortie des condensats est raccordée, bouchés les orifices inutilisés à la base de l'unité extérieure avec les bouchons en caoutchouc et finissez avec du mastic afin d'éviter tout risque de fuite.



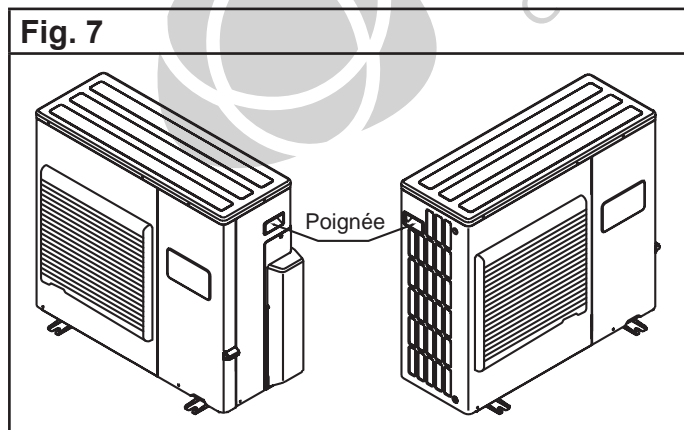
## Déplacement de l'unité extérieure

### ⚠ AVERTISSEMENT

- Ne pas toucher les ailettes de l'échangeur, vous pourriez vous blesser.

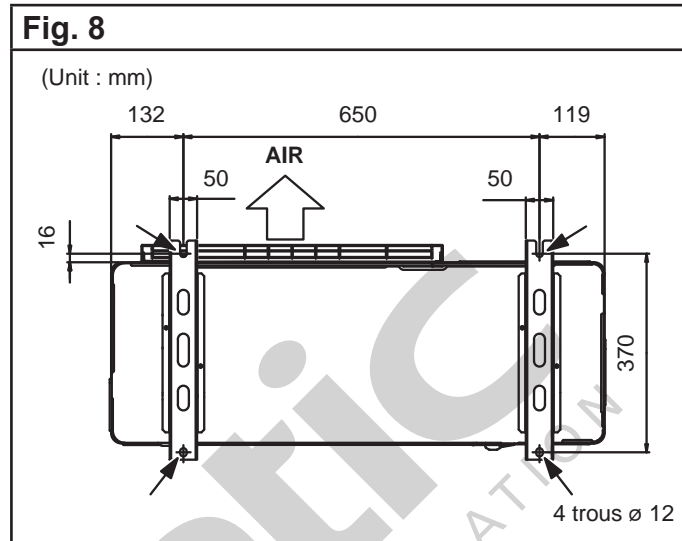
### ⚠ ATTENTION

- Portez l'unité extérieure avec précaution, en la tenant par les poignées droite et gauche. Si vous portez l'unité par le couvercle, vous pouvez vous pincer les mains et les doigts.



Assurez-vous de saisir l'unité extérieure par les poignées, sinon vous pourriez déformer la grille d'aspiration.

## 4. INSTALLATION DE L'UNITÉ EXTÉRIEURE



- Ne pas installer l'unité directement sur le sol. Vérifiez que l'emplacement choisi pour l'installation est à même de supporter son poids.

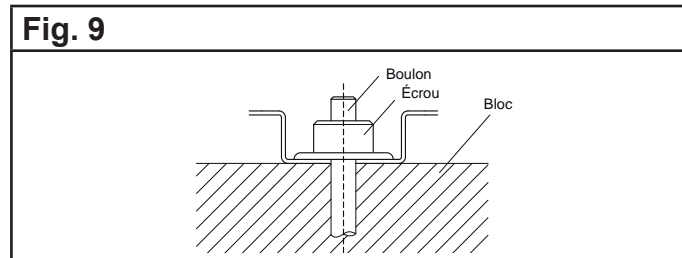
- Les fondations devront supporter les berceaux de l'unité extérieure et avoir une épaisseur totale de 50 mm ou plus.

- Selon les conditions d'installation l'unité extérieure, des vibrations peuvent se propager pendant le fonctionnement provoquant par exemple du bruit. Aussi, vous pouvez fixer au moment de l'installation des produits pour amortir le bruit. (exemple : supports antivibratiles - accessoires climatisation).

- Assurez-vous lors de la pose des fondations d'avoir suffisamment d'espace pour installer les raccords frigorifiques.

- Fixez solidement l'unité extérieure aux fondations avec des boulons sur un bloc solide. (Utilisez 4 ensembles boulon, écrou et rondelles M10 non fournis.)

- Les boulons devront dépasser de 20 mm.

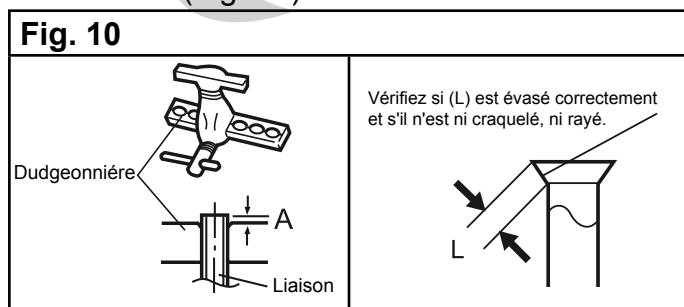


## 5. RACCORDEMENT DES LIAISONS FRIGORIFIQUES

⚠ ATTENTION
<ul style="list-style-type: none"> <li>• N'utilisez pas de pâte bleu ou d'étanchéité pour les liaisons frigorifiques car elle les obstrue. Son utilisation entraînera la mise hors garantie de l'appareil.</li> <li>• N'utilisez pas d'huile minérale ordinaire sur les raccords "Flare".</li> <li>• Utilisez de l'huile frigorifique POE en évitant au maximum qu'elle ne pénètre dans le circuit, au risque de réduire la longévité du matériel.</li> <li>• N'utilisez pas une liaison usagée (liaison écrasée, déformée ou décolorée [en particulier à l'intérieur]), mais un tube neuf de qualité frigorifique (voir page 5). Sinon, la vanne de détente ou le tube capillaire pourraient être obstrués.</li> <li>• Utilisez de l'azote sec pour chasser la limaille dans les tuyaux et pour éviter l'introduction d'humidité nuisible au fonctionnement de l'appareil.</li> </ul>

### 5.1. Réalisation des évasements

1. Coupez les liaisons avec un coupe-tube sans les déformer à la longueur adéquate.
2. Ebavurez soigneusement en tenant la liaison vers le bas pour éviter l'introduction de limaille dans cette dernière.
3. Récupérez les écrous "Flare" sur l'unité intérieure et l'unité extérieure.
4. Enfilez les écrous sur les tubes avant évasement.
5. Procédez à l'évasement en laissant dépasser la liaison de la côte "A" de la matrice de la dudgeonnière (Fig. 10 et Tableau 3).
6. Après évasement, vérifiez l'état de la portée. Celle-ci ne doit présenter aucune rayure ou amorce de rupture. Vérifiez également la côte "L". (Fig. 10)



**Tableau 3**

Diamètre des liaisons	Dimension A (mm)	Couple de serrage (N·m)
6,35 mm (1/4")	0 à 0,5	16 à 18
9,52 mm (3/8")		32 à 42
12,70 mm (1/2")		49 à 61
15,88 mm (5/8")		63 à 75

### 5.2. Mise en forme des liaisons frigorifiques

⚠ ATTENTION
<ul style="list-style-type: none"> <li>• Ne cintrez pas les liaisons avec un rayon de courbure de 100 à 150 mm.</li> <li>• Ne cintrez jamais plus de trois fois la liaison au même endroit sous peine de voir apparaître des amorces de rupture (écrouissage du métal).</li> </ul>

Les liaisons seront mises en forme exclusivement à la cintreuse ou au ressort de cintrage afin d'éviter tout risque d'écrasement ou de rupture.

- Ne cintrez pas le cuivre à un angle de plus de 90°.
- Pour pouvoir cintrer correctement les liaisons à la cintreuse, n'hésitez pas à les dégager de leur isolant dans le cas contraire il y a risque d'écrasement.
- Après cintrage, refermez l'isolant avec de la colle Néoprène et assemblez avec du ruban adhésif.

### 5.3. Raccordement des liaisons frigorifiques

⚠ ATTENTION
<ul style="list-style-type: none"> <li>• Soignez particulièrement le positionnement du tube face à son raccord. Si la liaison est mal alignée, le serrage à la main est impossible et le filetage risque d'être endommagé.</li> </ul>
<ul style="list-style-type: none"> <li>• Ne retirez les bouchons des liaisons et des robinets que lorsque vous êtes sur le point d'effectuer le branchement !</li> </ul>
<ul style="list-style-type: none"> <li>• Utilisez toujours 2 clés pour le serrage afin de bien visser les écrous Flare dans l'axe du tuyau.</li> </ul>
<ul style="list-style-type: none"> <li>• La petite liaison doit toujours être raccordée avant la grosse.</li> </ul>
<ul style="list-style-type: none"> <li>• Utilisez une clé dynamométrique comme spécifiée. Sinon les écrous flare pourraient se briser après un certain temps, provoquant des fuites de fluide et générant des gaz dangereux au contact d'une flamme.</li> </ul>

## INSTALLATION DE L'UNITÉ EXTÉRIEURE

### ⚠ ATTENTION

- Après raccordement, assurez-vous que les liaisons frigorifiques ne touchent pas le compresseur ou le panneau externe. Sinon elles vibreront et produiront du bruit.

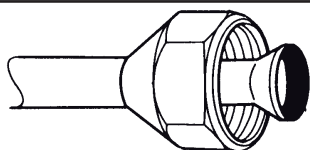
Retirez les bouchons des liaisons frigorifiques.

Après avoir correctement positionné les raccords face à face, serrez les écrous à la main jusqu'au contact et finissez à la clé dynamométrique (Fig. 13) selon les couples indiqués dans le Tableau 4.

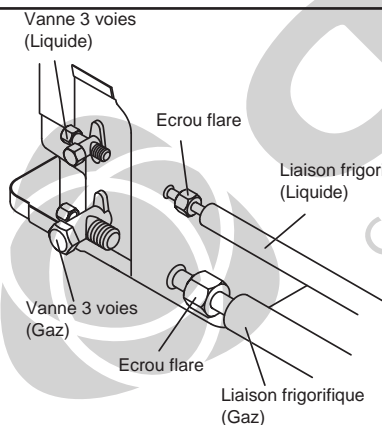
### CONSEIL

- Pour une meilleure étanchéité effectuer un double serrage (serrez une fois au couple puis déserrez puis resserrez de nouveau au couple).
- Pour éviter les risques de fuites de gaz et assurer un serrage facile huilez les portées et les filetages à l'huile frigorifique POE. N'utilisez pas d'huile minérale.

**Fig. 11**



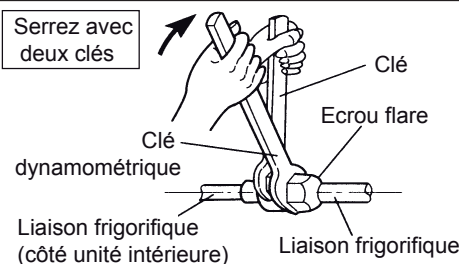
**Fig. 12**



### ⚠ ATTENTION

- Afin de ne pas déformer le panneau externe, positionnez les éléments principaux avec une clé et serrez avec une clé dynamométrique.
- Ne pas prendre appuie sur le bouchon aveugle au risque de causer une fuite.

**Fig. 13 - Serrage**



**Tableau 4**

Diamètre des écrous flare	Couple de serrage
6,35 mm (1/4")	16 à 18 N•m
9,52 mm (3/8")	32 à 42 N•m
12,70 mm (1/2")	49 à 61 N•m
15,88 mm (5/8")	63 à 75 N•m

## 6. MISE EN SERVICE DE L'INSTALLATION

### ⚠ ATTENTION

- Cette opération est effectuée par un professionnel qualifié possédant une attestation de capacité conformément au code de l'environnement.
- L'utilisation d'une pompe à vide est impératif.
- Utilisez une pompe à vide, des manomètres et des flexibles n'ayant servi exclusivement qu'avec du réfrigérant R410A afin de ne pas endommager l'installation.
- L'unité extérieure ne contient pas de réfrigérant supplémentaire pouvant servir à purger l'installation ou à contrôler les fuites.
- Une charge complémentaire est éventuellement nécessaire (voir conditions).

**NB : L'utilisation de flexibles avec vannes 1/4 de tour facilite les manipulations lors de la mise en service (pas de purge des flexibles car possibilité de les tirer au vide et de les isoler).**

**Les vannes sont à positionner à l'opposé du jeu de manomètres.**

### 6.1. Test d'étanchéité (mise en pression des liaisons frigorifiques et de l'unité intérieure)

1. Retirez le capuchon de protection de l'orifice de charge (Schrader) situé sur la vanne «gaz» (grosse) et raccordez dessus le flexible bleu

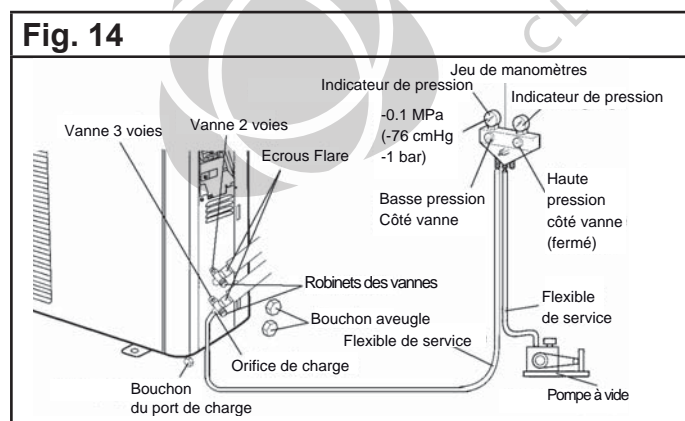
## INSTALLATION DE L'UNITÉ EXTÉRIURE

(coté muni d'un poussoir de valve en bon état), l'autre coté du flexible bleu étant relié au robinet bleu du manomètre BP.

2. Raccordez le flexible jaune sur une bouteille d'azote munie de son détendeur, l'autre coté du flexible jaune étant relié à la voie centrale du jeu de manomètres. S'assurer que les robinets rouge du manomètre HP et bleu du BP sont fermés.
3. Ouvrez le robinet de la bouteille d'azote, régler son détendeur à une pression de sortie d'environ 10 à 15 bars puis ouvrez le robinet bleu du manomètre BP pour obtenir la pression désirée dans les liaisons frigorifiques et dans l'unité intérieure. Fermez le robinet de la bouteille d'azote.
4. Contrôlez l'étanchéité du circuit en appliquant une solution savonneuse sur les raccords coté unité intérieure et coté unité extérieure (plus sur les éventuelles brasures réalisées sur les liaisons frigorifiques). Vérifier que la pression indiquée par le manomètre BP ne baisse pas.

### 6.2. Tirage au vide des liaisons frigorifiques et de l'unité intérieure

1. Purger l'azote du circuit en ouvrant le robinet rouge du manomètre HP (revenir à la pression atmosphérique), débrancher la bouteille d'azote et refermer les robinets des manomètres BP et HP.
2. Remplacer la bouteille d'azote par la pompe à vide.



**N.B. : Possibilité d'intercaler un vacuomètre entre la pompe à vide et le jeu de manomètres pour plus de précision (nécessite un 2<sup>ème</sup> flexible).**

3. Mettre la pompe à vide en fonctionnement, ouvrir le robinet bleu du manomètre BP et

attendre que le vide dans le circuit descende en dessous de 0,01 bar (10 mbar). Laisser la pompe à vide fonctionner encore 15 minutes minimum.

4. Vérifier la tenue du vide en fermant le robinet bleu du manomètre BP, en arrêtant la pompe à vide et en ne débranchant aucun flexible. Au bout d'une dizaine de minutes, la pression ne doit pas avoir remonté sinon rechercher la fuite et recommencer le tirage au vide au début.
5. Reprendre le tirage au vide pendant le temps nécessaire. Fermer le robinet bleu du manomètre BP puis arrêter et débrancher la pompe à vide.

### 6.3. Charge complémentaire (si nécessaire)

L'unité extérieure est préalablement chargée avec 2,1 kg de R410A.

Le Tableau 5 permet de déterminer rapidement la charge complémentaire de R410A à introduire, en fonction de la longueur de la liaison frigorifique.

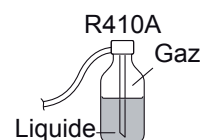
La première chose à faire est de déterminer la quantité de R410A à charger. Cette opération est à effectuer par un spécialiste agréé uniquement.

**Tableau 5**

Longueur des liaisons frigorifiques (m)	20 m	30m	40m	50 m
Charge complémentaire (40g/m)	-	400 g	800 g	1,2 kg

La charge doit être exécutée comme suit :

1. Remplacez la pompe à vide par une bouteille de R410A (charge en phase liquide).
2. Ouvrez le robinet de la bouteille.
3. Ouvrez prudemment et légèrement le robinet bleu du manomètre BP et surveiller la valeur affichée par la balance.



4. Dès que la valeur affichée correspond à la valeur calculée, fermez le robinet bleu du manomètre BP puis celui de la bouteille de fluide sans débrancher aucun flexible.

**N.B. : Si la charge complémentaire n'a pas pu être atteinte (pression trop basse dans la bouteille), il sera nécessaire de poursuivre l'opération, installation en fonctionnement, (en FROID et en mode TEST) et en ouvrant doucement le robinet du manomètre BP pour éviter un afflux soudain de fluide à l'état liquide à l'aspiration du compresseur.**

## 6.4. Mise en gaz de l'installation

Retirer les capuchons d'accès aux commandes des vannes de l'unité extérieure et les ouvrir à fond (sens anti-horaire) avec une clé Allen de 4 mm sans forcer sur la butée et en commençant par la vanne «liquide» (petite).

## 6.5. Vérifications de l'absence de fuites sur le circuit

Une fois l'installation mise en gaz comme décrit précédemment, vérifier avec un détecteur de gaz halogéné électronique, les raccords et les éventuelles brasures sur les liaisons frigorifiques (si les dudgeons ainsi que les étapes 6.1 et 6.2 ont été correctement réalisés, il ne doit pas y avoir de fuite à cette étape).

## 6.6. Essais de l'appareil

Mettre l'appareil en FROID et en mode TEST puis procéder aux essais et mesures nécessaires.

Mettre ensuite l'appareil en CHAUD et en mode TEST puis procéder aux essais et mesures nécessaires.

## 6.7. Fin de la mise en service

Remettre l'appareil en FROID et en mode TEST. Procéder au rapatriement du fluide frigorifique dans l'unité extérieure (PUMP DOWN) pour pouvoir débrancher le flexible bleu et éventuellement la bouteille de fluide sans fuite de fluide frigorifique (dans ce cas, laisser ouvert le robinet du manomètre BP).

Arrêter l'installation en prenant soin que la pression ne descende pas en dessous de 0bar, puis débrancher le flexible bleu.

Réouvrir les vannes de l'unité extérieure en commençant par la vanne "liquide" (petite). Remettre en place les capuchons des vannes et de la prise de pression (Schrader) et les resserrer à la clé selon les couples de serrage indiqués.

Remettre l'installation en fonctionnement. Donner les explications et laisser les documents nécessaires au client.

**Tableau 6**

Couple de serrage		
Bouchons aveugles	6,35 mm (1/4»)	20 à 25 N•m
	9,52 mm (3/8»)	20 à 25 N•m
	12,70 mm (1/2»)	28 à 32 N•m
	15,88 mm (5/8»)	30 à 35 N•m
Bouchon du port de charge		10 à 12 N•m

## 7. CÂBLAGE ÉLECTRIQUE

### 7.1. Caractéristiques de l'alimentation

L'alimentation sera prévue dans le respect des normes en vigueur et en particulier de la NF C 15-100.

L'appareil doit être alimenté par une ligne spéciale protégée en tête par un disjoncteur omnipolaire d'ouverture minimale entre contacts de 3 mm.

Le câble utilisé sera de type H07RNF. Une protection différentielle de 30 mA sera par ailleurs prévue.

- Dans tous les cas, le respect de la norme française NF C 15-100 est impératif.
- N'utilisez jamais de prise de courant pour l'alimentation.
- Cet appareil est prévu pour fonctionner sous une tension nominale de 230 Volts 50Hz.
- A aucun moment (y compris lors des phases de démarrage), la tension ne doit passer en dessous de 198 V ou au-dessus de 264 V aux bornes de l'appareil.

### **Voir en page 5 les sections de câble.**

Les sections de câble sont données à titre indicatif. Il y a lieu pour l'installateur, qui est dans tous les cas "l'homme de l'art", de vérifier qu'elles correspondent aux besoins et aux normes en vigueur.

### **Régime de neutre et câblage d'alimentation :**

Les appareils de climatisation Atlantic / Fujitsu sont prévus pour fonctionner avec les régimes

de neutre suivants : TT et TN.

Le régime de neutre IT ne convient pas pour ces appareils.

Les alimentations monophasées sans neutre (entre phases) sont strictement à proscrire.

En ce qui concerne les appareils triphasés, le neutre doit également toujours être distribué (TT ou TN).

### 7.2. Raccordements électriques

⚠ AVERTISSEMENT
<ul style="list-style-type: none"> <li>Le contrat souscrit pour l'alimentation doit pouvoir couvrir non seulement la puissance de l'appareil mais également la somme de tous les appareils susceptibles de fonctionner en même temps.</li> </ul>
<ul style="list-style-type: none"> <li>Lorsque le voltage est trop bas ou s'effondre lors du démarrage de l'appareil, celui-ci peut avoir du mal à démarrer. Dans ce cas, consultez votre agence EDF.</li> </ul>
<ul style="list-style-type: none"> <li>Les raccordements de câblage doivent être réalisés par une personne qualifiée et conformément aux spécifications.</li> </ul>
<ul style="list-style-type: none"> <li>Avant de raccorder les câbles, vérifiez que l'alimentation électrique est coupée (OFF).</li> </ul>
<ul style="list-style-type: none"> <li>Un disjoncteur différentiel doit être installé sur l'alimentation électrique de l'unité extérieure. Un choix et une installation inappropriée du disjoncteur provoqueront un choc électrique ou un incendie.</li> </ul>
<ul style="list-style-type: none"> <li>Ne raccordez pas l'alimentation électrique au bornier d'interconnexion.</li> </ul>
<ul style="list-style-type: none"> <li>Un câblage incorrect peut endommager l'ensemble du système.</li> </ul>
<ul style="list-style-type: none"> <li>Connectez correctement le câble d'interconnexion au bornier. Une installation incorrecte peut provoquer un incendie.</li> </ul>
<ul style="list-style-type: none"> <li>Veillez à protéger l'isolant du câble de raccordement à l'aide du collier. Une isolation endommagée peut provoquer un court-circuit.</li> </ul>
<ul style="list-style-type: none"> <li>N'installez jamais de condensateur d'amélioration du facteur de puissance. Le condensateur peut surchauffer sans améliorer le facteur de puissance.</li> </ul>
<ul style="list-style-type: none"> <li>Avant toute opération d'entretien sur l'unité, mettez l'interrupteur d'alimentation sur OFF. Ensuite, ne touchez pas les composants électriques pendant 10 minutes en raison du risque de choc électrique.</li> </ul>
<ul style="list-style-type: none"> <li>Raccordez l'unité à la terre. Une mise à la terre incorrecte peut provoquer des chocs électriques.</li> </ul>

⚠ ATTENTION
<ul style="list-style-type: none"> <li>La puissance primaire de l'alimentation ne concerne que l'utilisation de cet appareil.</li> </ul>
<ul style="list-style-type: none"> <li>Utilisez un disjoncteur capable de gérer les hautes fréquences. L'unité extérieure étant contrôlée par un onduleur, un disjoncteur à haute fréquence est nécessaire pour empêcher un dysfonctionnement du disjoncteur.</li> </ul>
<ul style="list-style-type: none"> <li>Lorsque le tableau électrique se trouve en extérieur, refermez et verrouillez-le afin qu'il ne puisse pas être facilement accessible.</li> </ul>
<ul style="list-style-type: none"> <li>Ne fixez pas ensemble le câble d'alimentation électrique et le câble de raccordement.</li> </ul>
<ul style="list-style-type: none"> <li>Commencez le câblage après la fermeture des interrupteurs et des disjoncteurs.</li> </ul>
<ul style="list-style-type: none"> <li>Utilisez un disjoncteur différentiel, pour éviter des dysfonctionnements sur l'unité extérieure Inverter.</li> </ul>
<ul style="list-style-type: none"> <li>En employant un disjoncteur différentiel spécialisé pour la protection de la terre, assurez-vous également d'installer un interrupteur différentiel.</li> </ul>
<ul style="list-style-type: none"> <li>Veillez à toujours préserver la longueur maximale du câble de d'interconnexion.</li> </ul>
<ul style="list-style-type: none"> <li>Ne croisez pas les câbles d'alimentation de l'unité extérieure.</li> </ul>
<ul style="list-style-type: none"> <li>Une longueur supérieure à la longueur maximale peut provoquer un dysfonctionnement.</li> </ul>
<ul style="list-style-type: none"> <li>L'électricité statique présente dans le corps humain peut endommager la carte de circuit imprimé lorsque vous la manipulez pour configurer l'adresse, etc.</li> </ul>
<p>Tenez compte des points suivants :</p> <ul style="list-style-type: none"> <li>Mettez l'unité intérieure, l'unité extérieure et l'équipement en option à la terre.</li> <li>Coupez l'alimentation électrique (disjoncteur).</li> <li>Touchez la partie métallique (la boîte de commande non peinte par exemple) de l'unité intérieure ou extérieure pendant 10 secondes minimum. Évacuez l'électricité statique de votre corps.</li> <li>Ne touchez jamais le bornier ou le motif de la carte électronique.</li> </ul>

### 7.3. Câblage de l'interconnexion et de l'alimentation sur l'unité extérieure

#### Précautions lors du câblage

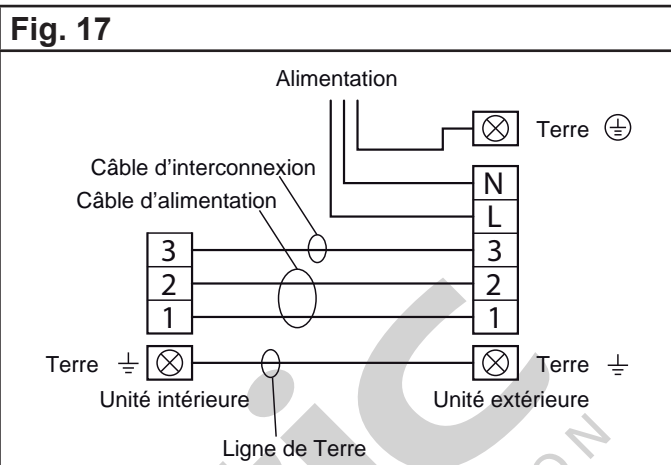
- Utilisez des cosses serties avec de la gaine isolante comme indiqué sur la figure pour connecter au bornier.
- Attachez correctement les cosses aux câbles en utilisant un outil adéquat afin que le câble ne se détache pas.



## INSTALLATION DE L'UNITÉ EXTÉRIURE

- 3) Utilisez les câbles spécifiés, connectez les correctement, et fixez les de manière à ce qu'il n'y est pas de tension au niveau des bornes.
- 4) Utilisez un tournevis adéquat pour serrer les vis des borniers. Afin d'éviter d'endommager les têtes de vis et de mal les serrer, n'utilisez pas de tournevis trop petit.
- 5) Ne serrez pas trop les vis afin de ne pas les casser.
- 6) Reportez-vous au tableau précédent pour les couples de serrage des vis.

### Schéma des câblages à réaliser

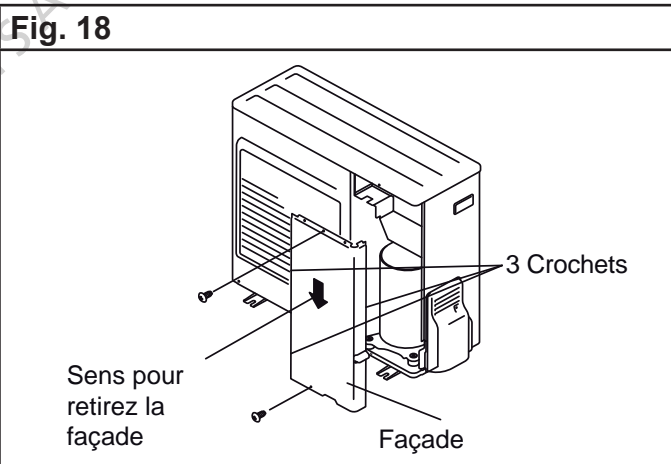


### Procédure d'installation

#### ⚠ ATTENTION

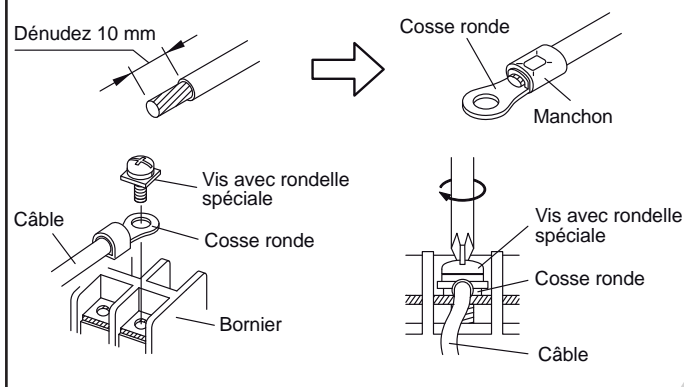
- Lors de la connexion du câble d'alimentation sur l'unité extérieure, veillez à ce que les phases correspondent à celles du bornier.
- Dans le cas contraire, le compresseur tournera à l'envers en faisant un bruit anormal et ne fonctionnera pas.

1. Déposez la façade.



2. Retirez le cache vanne.

**Fig. 15**

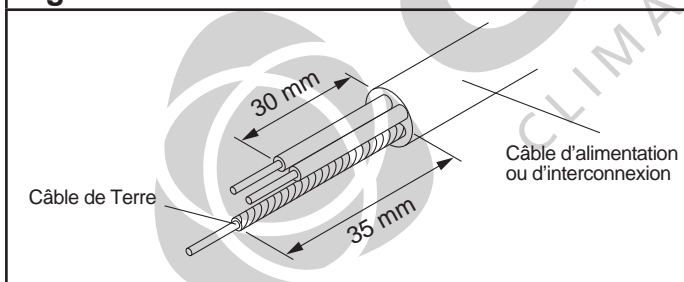


#### Couple de serrage

Vis M4	1.2 à 1.8 N•m
Vis M5	2.0 à 3.0 N•m

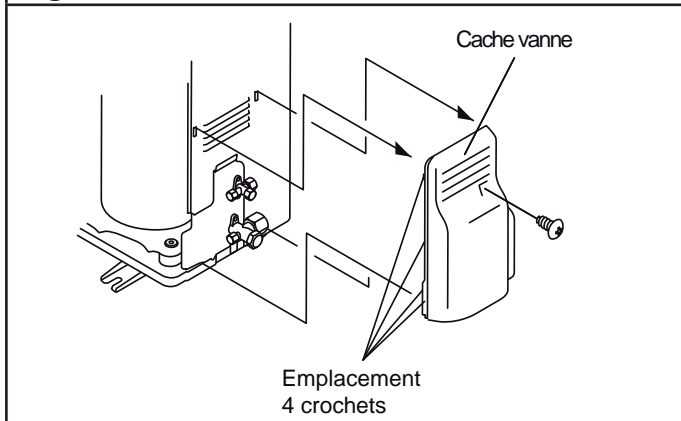
### Préparation des connexions électriques

**Fig. 16**



## INSTALLATION DE L'UNITÉ EXTÉRIEURE

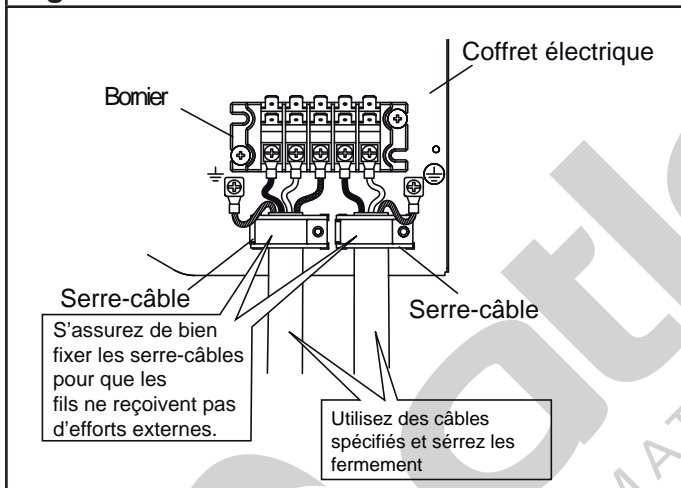
**Fig. 19**



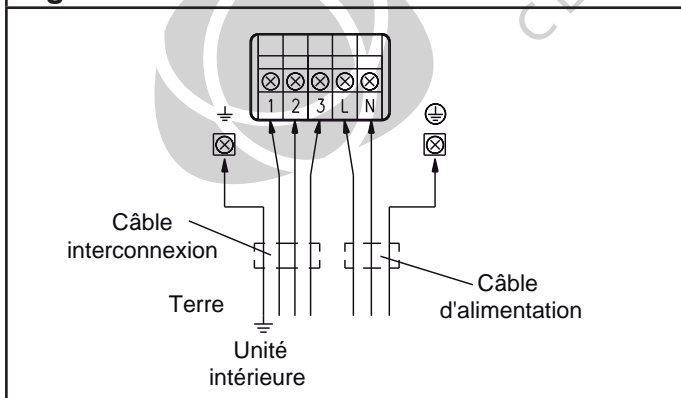
3. Connectez les câbles d'alimentation et d'interconnexion au bornier.

4. Fixez les câbles avec les serre-câbles.

**Fig. 20**

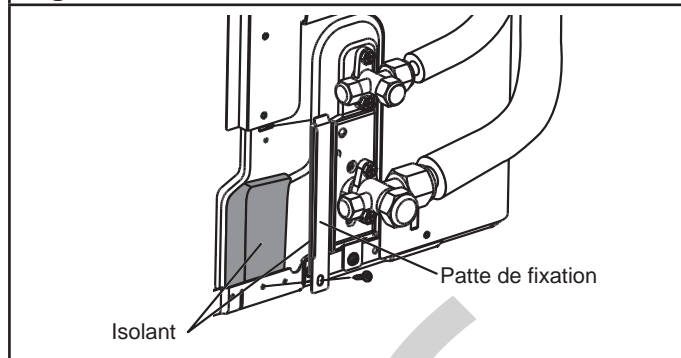


**Fig. 21**



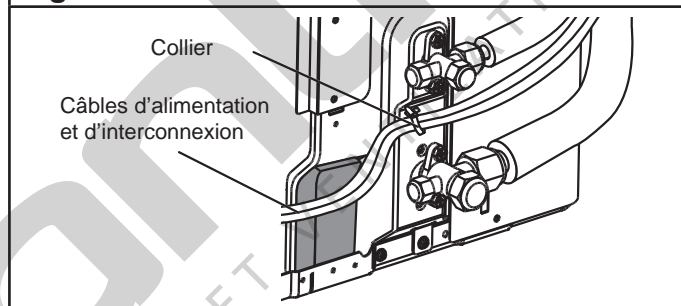
5. Retirez la patte de fixation.

**Fig. 22**



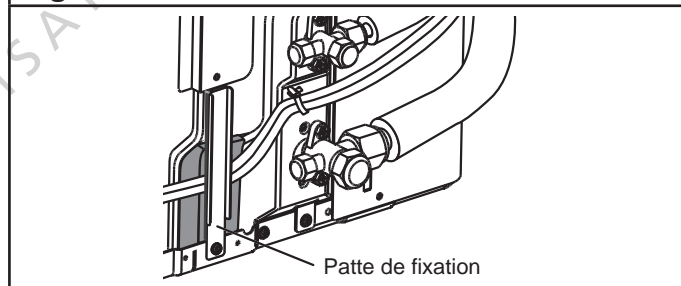
6. Fixez le câble d'alimentation et d'interconnexion avec le collier.

**Fig. 23**



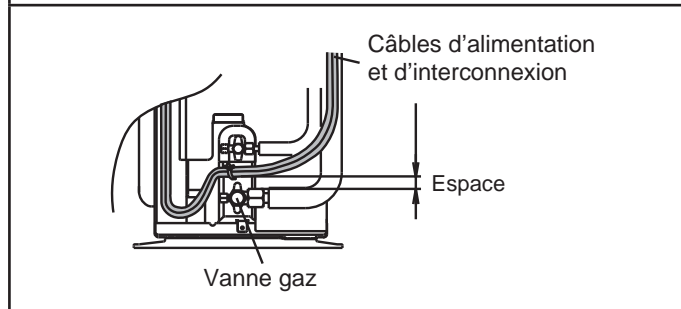
7. Fixez la patte de fixation

**Fig. 24**



### ⚠ ATTENTION

• Veillez à ce que les câbles d'alimentation et d'interconnexion ne soient pas en contact avec la vanne gaz.



6. Montez la façade une fois l'installation réalisées.

### 8. TEST DE FONCTIONNEMENT

#### ⚠ ATTENTION

• Veillez à toujours mettre l'installation sous tension 12 heures avant de procéder aux tests afin de permettre la mise en chauffe du compresseur.

Pour faire ce test, reportez-vous à la notice d'installation de l'unité intérieure.

### 9. RÉCUPÉRATION DU FLUIDE (PUMP DOWN)

Lors d'un éventuel déplacement de l'unité intérieure et/ou de l'unité extérieure, utilisez la procédure suivante pour récupérer le fluide dans l'unité extérieure.

1. Appuyez une fois sur le bouton poussoir sur la carte électronique. La led sur la carte électronique clignote. Cela indique le PUMP DOWN démarre.

Quand le bouton est enclenché alors que le compresseur est en marche, le PUMP DOWN démarre automatiquement.

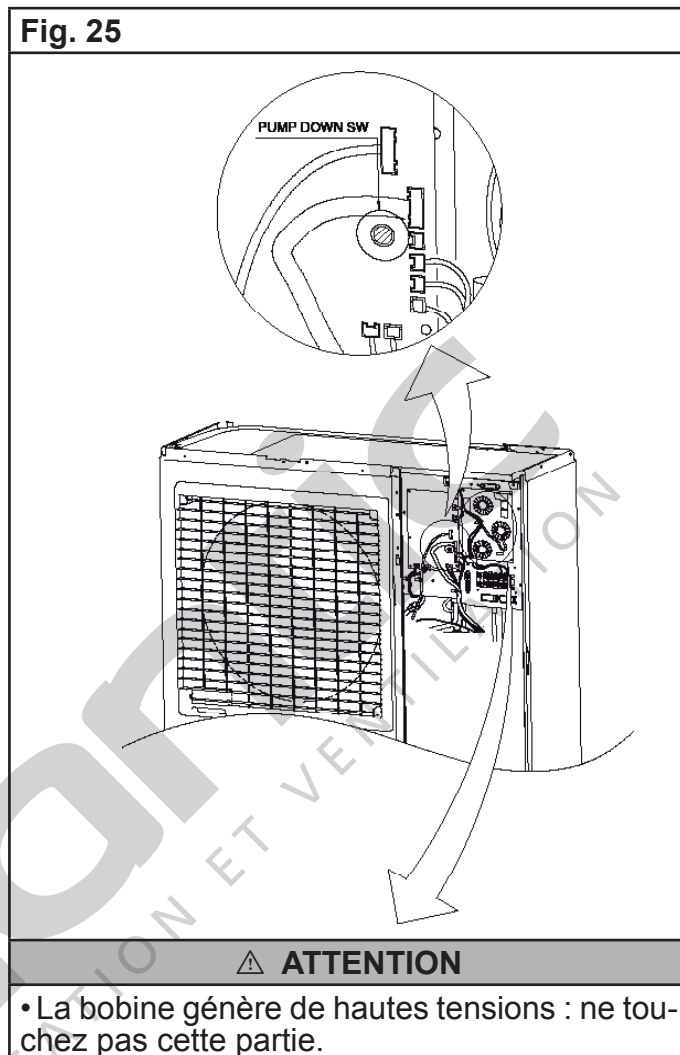
Lorsque le bouton est enclenché alors que le compresseur est à l'arrêt, le compresseur se met en marche automatiquement, puis le PUMP DOWN débute.

2. Le PUMP DOWN se poursuit pendant environ 1 minute. Lorsque PUMP DOWN est terminée, le compresseur s'arrête automatiquement.

Ensuite, fermez la vanne à 2 voies et 3 voies immédiatement.

3. Coupez l'alimentation.

**Fig. 25**



# INSTALLATION DE L'UNITÉ INTÉRIEURE

## 1. ACCESSOIRES


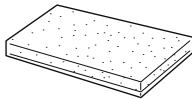


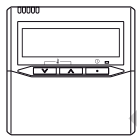
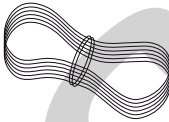
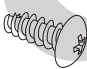
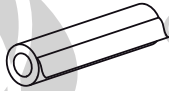



### 1.1. Accessoires de l'unité intérieure

Les accessoires d'installation suivants sont livrés avec les appareils (sauf mention contraire). Utilisez-les conformément aux instructions.

#### ⚠ AVERTISSEMENT

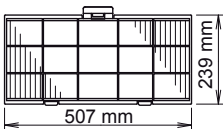
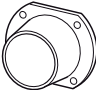
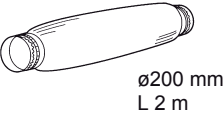
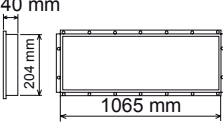
Les accessoires standards sont systématiquement présents dans les emballages.

Veillez à bien récupérer accessoires et notices avant de vous débarrasser des emballages.











Désignation	Forme	Qté	Usage
Équerre		4	Fixation de l'unité intérieure au plafond
Isolant		1	Isolation du tuyau d'évacuation des condensats
Collier rylsan (large)		1	Fixation du tuyau d'évacuation
Collier rylsan (petit)		1	Fixation du câble de télécommande
Télécommande filaire		1	Commande de l'appareil
Cordon de raccordement		1	Connexion de la télécommande filaire
Vis autotaraudeuse (M4 x 16)		2	Fixation de la télécommande
Manchon isolant (grand)		1	Isolation des liaisons frigorifiques (gaz)
Manchon isolant (petit)		1	Isolation des liaisons frigorifiques (liquide)
Écrou spécial A (grand épaulement)		4	Pour l'installation de l'unité intérieure au plafond
Écrou spécial B (petit épaulement)		4	

## INSTALLATION DE L'UNITÉ INTÉRIURE

### 1.2. Accessoires aérauliques (en option)

Désignation	Forme	Code	Référence
Bride rectangulaire pour soufflage		809 804	BRG 25/45
Bride ronde pour arrivée d'air neuf		809 803	-
Gaine souple isolation phonique		524 022	T200 CMO-P 10 m
Filtre longue durée		809 525	UTD-LF25NA

### 1.3. Accessoires en option

Désignation	Forme	Code	Référence
Kit télécommande infrarouge		809 457	UTY-LRHYM
Télécommande filaire		809 462	UTY-RNNYM
Télécommande filaire		875 019	UTY-RVNYM
Télécommande simplifiée		809 459	UTY-RSNYM
Sonde déportée		809 742	UTY-XSZX
Contact entrée (CN102)		809 623	-
Contact sortie (CN103)		894 053	<i>A commander au SAV n°AZUR : 0810 0810 69</i>
Contact air neuf (CN6)		891 415	
Contact chauffage additionnel (CN10)		891 415	
Pompe de relevage monobloc		809 648	AT 151

# INSTALLATION DE L'UNITÉ INTÉRIURE

## 2. CHOIX DE L'EMPLACEMENT

### ⚠ ATTENTION

N'installez pas ces unités à un endroit où des fuites de gaz combustible pourraient advenir.

N'installez pas ces unités à un endroit proche de sources de chaleur, de vapeur ou de gaz inflammables.

Si des enfants peuvent approcher de l'unité, prenez toutes les mesures nécessaires afin qu'ils ne puissent pas l'atteindre.

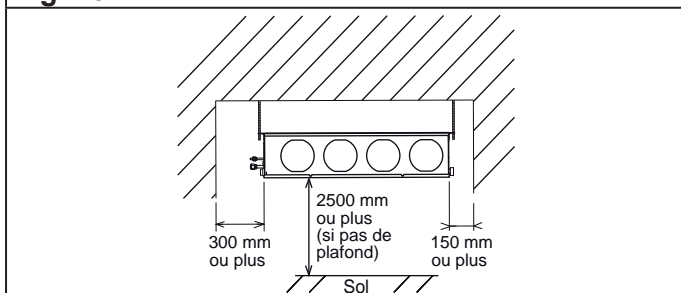
1. Choisissez un support épais et insensible aux vibrations, à un emplacement susceptible de supporter le poids de l'installation.
2. L'entrée et la sortie d'air ne doivent en aucun cas être obstruées.
3. L'emplacement doit permettre une bonne répartition de l'air climatisé dans le local.
4. Installez l'unité intérieure pour permettre une connexion aisée vers l'unité extérieure.
5. Installez l'appareil dans un emplacement où il sera aisé d'installer les tuyaux gaz, liquide et d'évacuation des condensats.

Tenez compte de l'entretien et de la maintenance dans le choix de l'emplacement. Laissez suffisamment d'espace pour que l'accès au climatiseur soit aisé.

6. Ne pas installer l'appareil dans un lieu où les vibrations et le bruit seront amplifiés.
7. Prévoyez un accès facile aux filtres et au boîtier électrique pour la maintenance.
8. Laissez autant d'espace que possible entre l'unité et le plafond.
9. L'emplacement devra permettre la distribution harmonieuse de l'air traité dans toute la pièce. Si le taux d'humidité à l'emplacement choisi excède 80%, calorifugez l'installation afin d'éviter les risques de condensation.

Prévoyez un espace suffisant autour de l'unité intérieure comme indiqué dans la figure suivante.

Fig. 26



Lors de l'installation de l'unité intérieure, veillez à ménager un espace technique suffisant afin de permettre l'accès pour l'installation ou la dépose du boîtier de contrôle, du ventilateur et du filtre à air.

Fig. 27

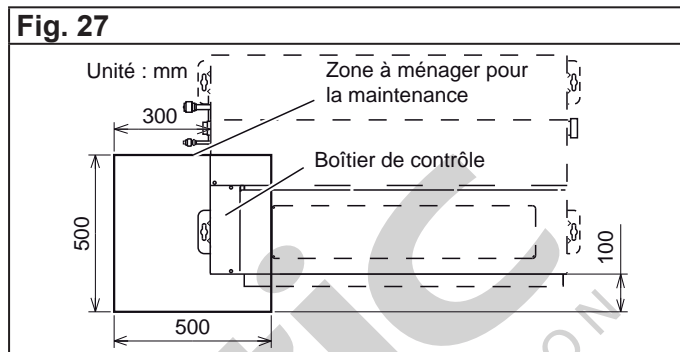
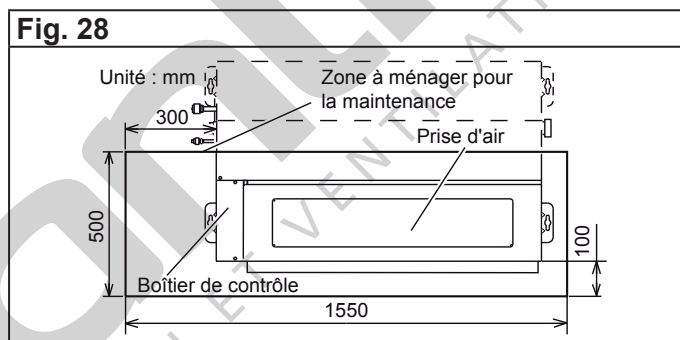


Fig. 28



## 3. INSTALLATION DE L'UNITÉ

Installez le climatiseur comme indiqué ci-après. Le suivi de cette procédure vous garantit une bonne installation.

### ⚠ AVERTISSEMENT

Installez le climatiseur sur un support qui peut supporter au moins 5 fois le poids de l'unité et qui n'amplifiera le son ou les vibrations. Si le support d'installation n'est pas assez résistant, l'unité pourrait tomber et causer des blessures.

Si l'unité est fixée uniquement à l'aide de la façade, il existe un risque que l'unité se détache.

### 3.1. Courbes pression statique disponible / débit

Le tableau suivant présente les différentes plages de pression statique disponible en fonction du débit et du paramétrage effectué à l'aide de la télécommande filaire ("3.14. Paramétrage des fonctions", page 38).

## INSTALLATION DE L'UNITÉ INTÉRIURE

**PLAGE DE PRESSION STATIQUE  
RECOMMANDÉE :**  
**30 Pa à 150 Pa**

**Tableau 7**

Mode	Plage de pression statique (Pa)*
Normal	$30 \leq P \leq 47$
Mode 1	$55 \leq P \leq 80$
Mode 2	$93 \leq P \leq 112$
Mode 3	$130 \leq P \leq 150$

\* Grande vitesse (pour plus de détail reportez vous au dossier technique)

### 3.2. Préparation de l'unité intérieure pour l'installation au plafond

Veillez à ce que l'unité soit bien fixée au moyen des écrous spéciaux fournis et pas uniquement avec les équerres de fixation du châssis.

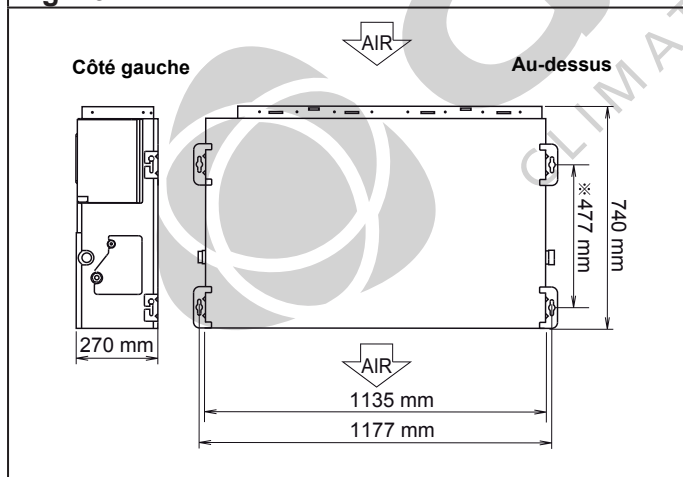
#### ⚠ ATTENTION

Reportez-vous à la documentation technique pour l'installation de l'unité.

Veillez à positionner les boulons à une hauteur uniforme lors du serrage des fixations.

Le schéma ci-après donne des cotes de perçement pour la fixation des boulons d'ancrage.

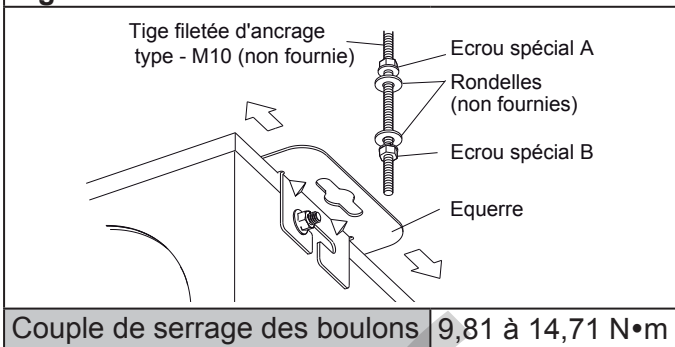
**Fig. 29**



La distance indiquée par le symbole ※ peut varier en fonction de l'emplacement des boulons (Max. : 550 mm - Min. : 410 mm).

Glissez l'unité dans l'une des directions indiquée par les flèches de la figure suivante, puis fixez l'unité.

**Fig. 30**



#### ⚠ ATTENTION

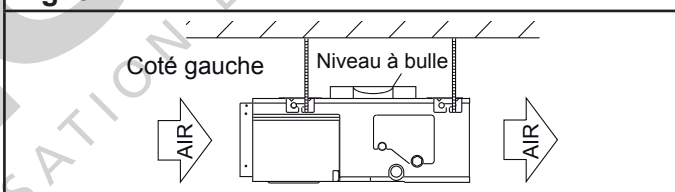
Attachez solidement l'unité au plafond au moyen des écrous spéciaux A et B.

### 3.3. Mise à niveau

Réalisez la mise à niveau de l'unité comme indiqué ci-après :

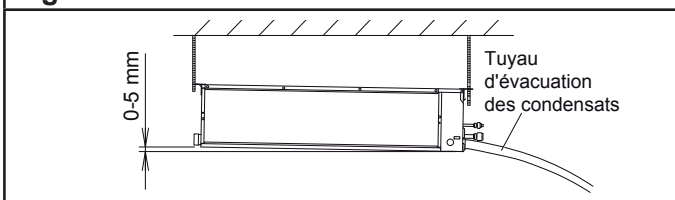
- Verticalement sur les cotés droit et gauche de l'appareil.

**Fig. 31**



- Horizontalement, sur le dessus de l'unité, en réalisant une légère pente comprise entre 0 et 5 mm du côté de l'évacuation des condensats.

**Fig. 32**

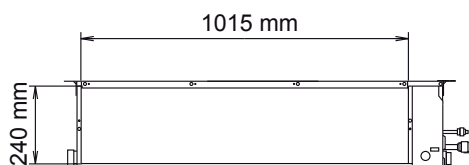


### 3.4. Connexion de la voie de reprise d'air

Suivez les instructions ci-dessous pour la mise en place des gaines.

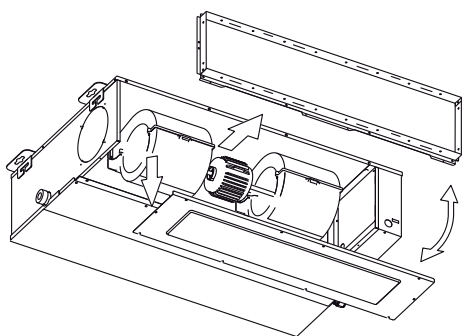
## INSTALLATION DE L'UNITÉ INTÉRIURE

**Fig. 33 : Dimensions de la voie de reprise**



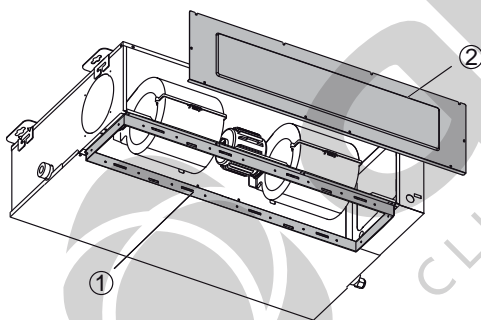
La reprise d'air peut être modifiée en intervenant sur la position de la bride et du filtre à air.

**Fig. 34 : Dimensions de la voie de reprise**



En usine, la reprise d'air est montée à l'arrière de l'appareil. Pour permettre une reprise d'air sous l'appareil, suivez les instructions ① → ②.

**Fig. 35**



### ⚠ AVERTISSEMENT

Lorsque la reprise d'air se fait par le dessous de l'unité intérieure, le bruit généré par le fonctionnement de l'appareil sera plus sensible que celui produit par une installation à l'arrière de l'appareil.

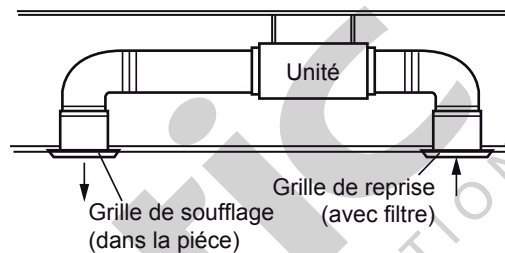
### ⚠ ATTENTION

Lorsque la gaine de reprise est installée, prenez garde à ne pas endommager la sonde de température (celle-ci est située sur la bride de reprise).

### ⚠ ATTENTION

Veillez à bien positionner les grilles au départ des conduites de reprise et de soufflage afin d'assurer une température correcte et une bonne circulation de l'air.

Les grilles sont fixées de telle sorte qu'elle ne puissent être accessibles manuellement et que la dépose ne puisse se faire qu'au moyen d'outils appropriés.



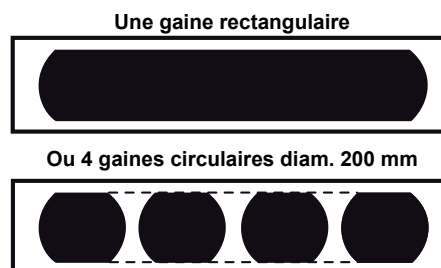
De la même façon, assurez-vous que le filtre à air soit bien installé sur la reprise. Dans le cas contraire, l'échangeur risque de ne pas fonctionner correctement et les performances de l'appareil seront réduites.

Installez toujours un filtre à la reprise.

### 3.5. Gabarits pour la connexion des gaines de soufflage

L'avant de l'appareil est prédécoupé pour permettre les branchements suivants :

**Fig. 36**



Ces orifices sont à découper à la demande avec un outil adéquat (cisaille, etc...).

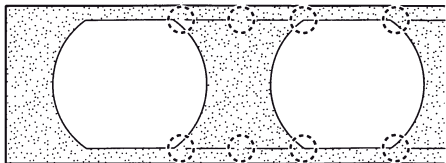
### 3.6. Utilisation de gaine de section rectangulaire

1. Découpez suivant les points de découpe avec un cutter.



## INSTALLATION DE L'UNITÉ INTÉRIURE

Fig. 37




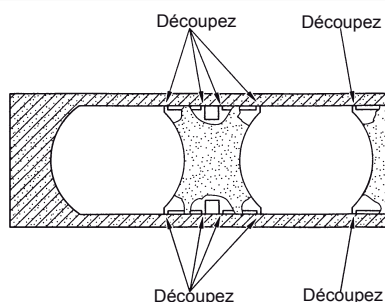
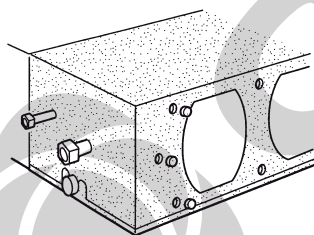
- Dégagez l'isolant autour des points de découpe afin que l'isolant ne dépasse pas de la partie .

Fig. 38



- Avec un outil adéquat, coupez et enlevez la partie métallique inutile.
- Avec un outil adéquat, dégagez les emplacements pré-fendus destinés à recevoir les vis pour la fixation de la gaine.

Fig. 39



### AVERTISSEMENT

Vérifiez que l'installation ne sorte pas de la plage de pression statique.

Assurez-vous d'isoler correctement les gaines afin d'éviter la condensation.

Assurez-vous d'isoler en les gaines et les murs si des gaines métalliques sont utilisées.

Veillez expliquer au client les méthodes de manipulation et de nettoyage du matériel hors fourniture.

### AVERTISSEMENT

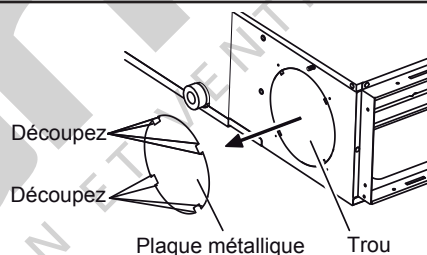
Afin d'éviter aux personnes de toucher les parties internes de l'unité, assurez-vous d'installer une grille sur les ports d'entrée et de sortie. La grille doit être installée de manière à ce qu'elle ne puisse être retirée sans outils.

Lorsque vous reliez les gaines au port de sortie de l'unité intérieure, veillez à l'isoler ainsi que les vis d'installation afin d'éviter les fuites.

### 3.7. Préparation de l'unité pour l'utilisation de l'entrée d'air neuf (facultatif)

- Si vous utilisez l'entrée d'air neuf, découpez avec un outil adéquat la tôle au niveau de l'ouverture prédécoupée sur le côté gauche de l'appareil.

Fig. 40



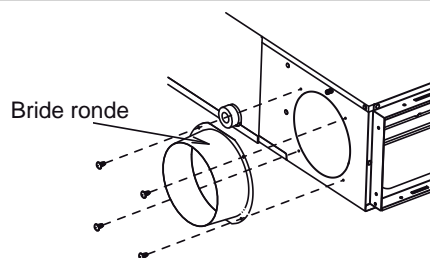
### AVERTISSEMENT

Lorsque vous retirez la plaque métallique, veillez à ne pas endommager les parties internes de l'unité ainsi que l'enveloppe extérieure.

Lorsque vous manipulez la plaque métallique, veillez à ne pas vous blesser.

- Fixez la bride ronde (non fournie) à l'arrivée d'air neuf.

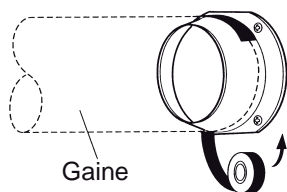
Fig. 41



- Connectez la gaine à la bride ronde.
- Scellez avec de l'adhésif vinyle afin qu'il n'y ai pas de fuite d'air au niveau du raccord.

## INSTALLATION DE L'UNITÉ INTÉRIURE

Fig. 42



- Si le tube est long, prévoyez des suspentes.
- Ne faites pas de prise d'air.
- Isolez le tube dans sa partie à l'intérieur des locaux pour éviter la condensation.
- Si la vidange se fait sur le réseau d'eaux usées, prévoir un siphon avec entonnoir de visualisation.

### 3.8. Installation du tuyau d'évacuation des condensats

Les figures suivantes indiquent le positionnement des orifices pour la connexion du tuyau d'évacuation des condensats.

Fig. 43 : Côté gauche

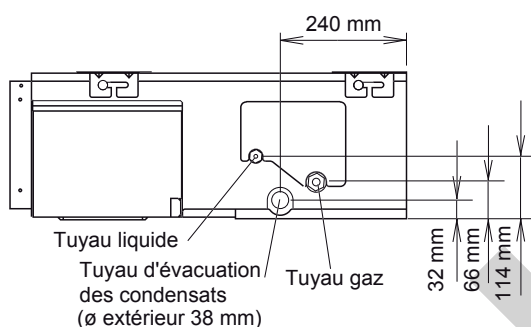
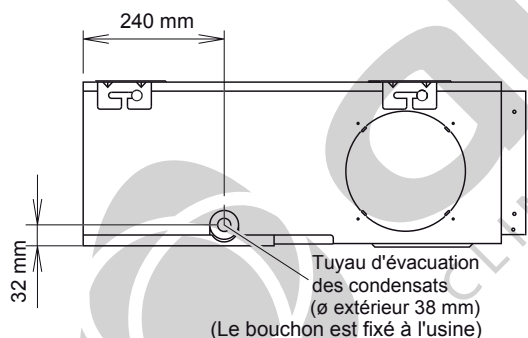


Fig. 44 : Côté droit

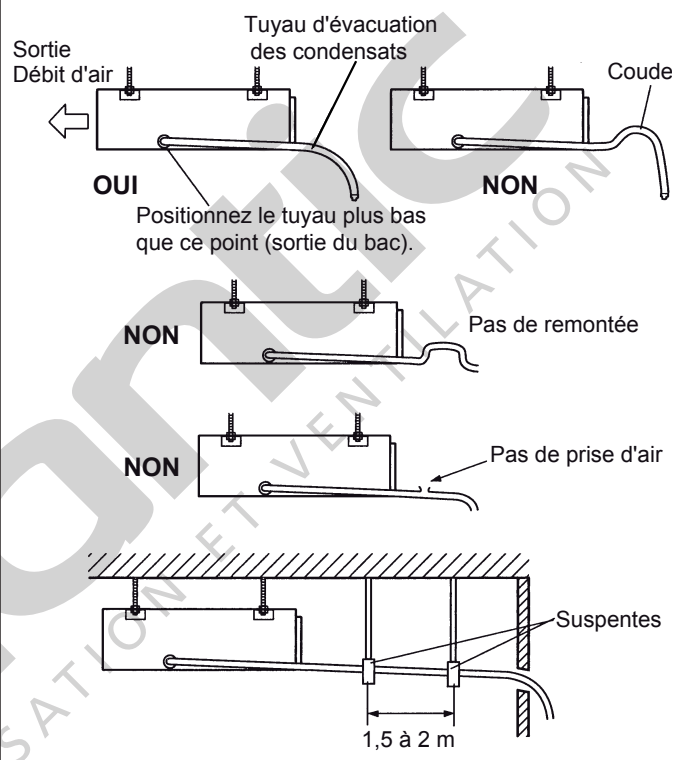


#### ⚠ ATTENTION

Installez le tuyau d'évacuation conformément aux instructions suivantes. Procédez à cette intervention dans une atmosphère ambiante tempérée afin d'éviter tout risque de condensation qui pourrait entraîner des fuites.

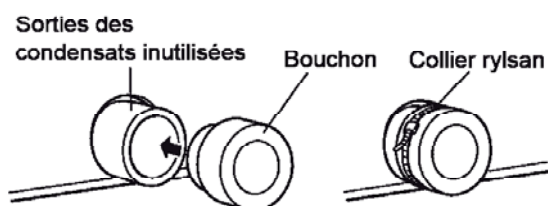
- Prévoyez un écoulement avec une pente de 1/50 à 1/100 minimum, sans remontée ni coude.
- Utilisez du tube PVC rigide pour évacuation et connectez-le avec de la bande adhésive afin d'éviter les risques de fuite.

Fig. 45



- Le diamètre extérieur du tuyau d'évacuation est de 38 mm.
- La sortie des condensats peut se faire d'un côté ou de l'autre de l'unité selon la configuration de l'installation.
- D'origine, la sortie des condensats est du côté gauche de l'appareil (côté du boîtier de contrôle).
- Lorsque la sortie doit se faire côté droit, n'oubliez pas de réinstaller le bouchon côté gauche.

Fig. 46



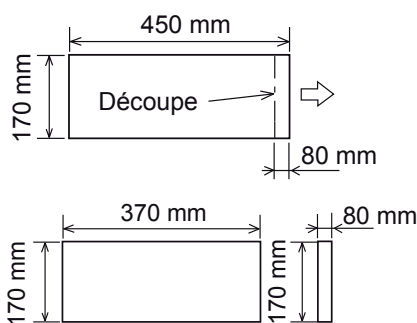
## INSTALLATION DE L'UNITÉ INTÉRIEURE

### ⚠ ATTENTION

Vérifiez dans tous les cas que le bouchon est bien installé et fixé avec un collier sur la sortie d'évacuation des condensats non utilisée. Dans le cas contraire, des fuites pourraient intervenir lors de l'utilisation de l'appareil en mode froid.

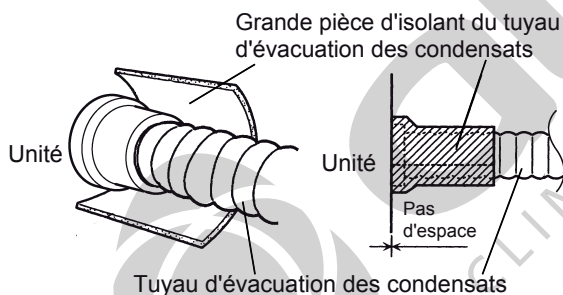
- Coupez l'isolant fourni à environ 80 mm du bout de la plaque.

**Fig. 47**



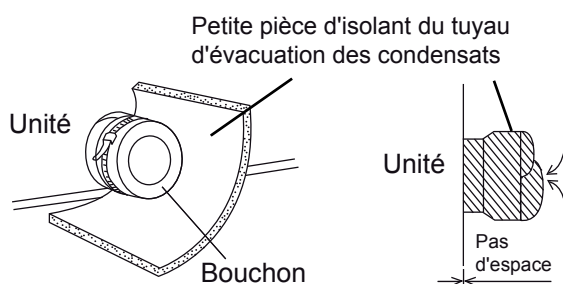
- Collez la grande pièce d'isolant autour du tuyau d'évacuation, sans laisser d'espace entre l'unité intérieure et le tuyau.

**Fig. 48**



- Collez la petite pièce d'isolant autour du bouchon placé sur la sortie inutilisée, sans laisser d'espace entre l'unité intérieure et le bouchon.

**Fig. 49**



## 4. LIAISONS FRIGORIFIQUES

Référez-vous au chapitre de l'unité extérieure "5. Raccordement des liaisons frigorifiques", page 10.

Référez-vous également au paragraphe liaisons frigorifiques, page 5.

### 4.1. Raccordement des liaisons frigorifiques

#### ⚠ ATTENTION

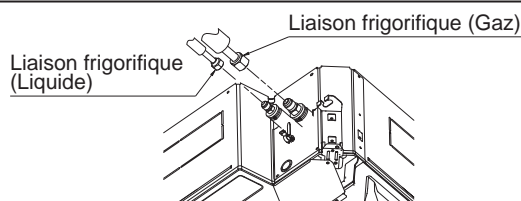
Soignez particulièrement le positionnement du tube face à son raccord. Si le tube est mal aligné, le serrage à la main est impossible et le filetage risque d'être endommagé.

Ne retirez les bouchons des tubes et des robinets que lorsque vous êtes sur le point d'effectuer le branchement.

N'utilisez pas d'huile minérale sur les parties évasées afin d'éviter qu'elle rentre dans le circuit frigorifique réduisant ainsi sa durée de vie.

1. Retirez les bouchons des tubes frigorifiques.
2. Après avoir correctement positionné les raccords face à face, serrez les écrous à la main jusqu'au contact

**Fig. 50**



3. Finissez à la clé dynamométrique selon les couples de serrage suivant.

**Tableau 8**

Diamètre des écrous Flare	Couple de serrage
9,52 mm (3/8")	32 à 42 N•m
15,88 mm (5/8")	63 à 75 N•m

#### ⚠ ATTENTION

Tenez la clé dynamométrique par la poignée, en la maintenant au bon angle par rapport à la liaison, afin de correctement serrer l'écrou Flare.

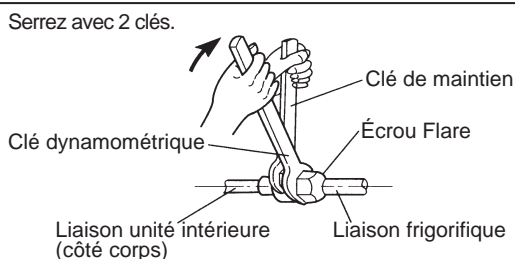
## INSTALLATION DE L'UNITÉ INTÉRIEURE

### ⚠ ATTENTION

Serrez les écrous Flare avec la clé dynamométrique en utilisant la méthode spécifiée. Autrement, l'écrou Flare pourrait se casser après une longue période d'utilisation, provoquant une fuite de fluide frigorigène qui, mis en contact avec une flamme, produirait un gaz toxique.

- Afin de ne pas déformer le panneau externe, positionnez les éléments principaux avec une clé puis serrez avec une clé dynamométrique.
- Ne pas prendre appuie sur le bouchon aveugle au risque de causer une fuite.

**Fig. 51**



### 4.2. Isolation calorifique

#### ⚠ ATTENTION

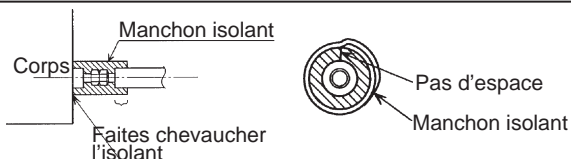
Après avoir vérifié qu'il n'y ai pas de fuite de gaz (voir chapitre sur l'unité extérieure), effectuez cette isolation.

Installez une isolation aussi bien autour du raccord liquide qu'autour du raccord gaz. Le fait de ne pas le faire pourrait entraîner une fuite d'eau.

Après avoir vérifié qu'il n'y ai pas de fuite de gaz, effectuez l'isolation autour des raccords liquide et gaz en utilisant les manchons isolants.

Enveloppez les deux extrémités des manchons avec du ruban adhésif vinyle de manière à ce qu'il n'y ait pas d'espace.

**Fig. 52**



### ⚠ ATTENTION

L'isolant doit s'adapter étroitement sans espace.

## 5. CÂBLAGE ÉLECTRIQUE

Référez-vous au chapitre de l'unité extérieure "7. Câblage électrique", page 13.

Référez-vous également au paragraphe "Alimentation", page 5.

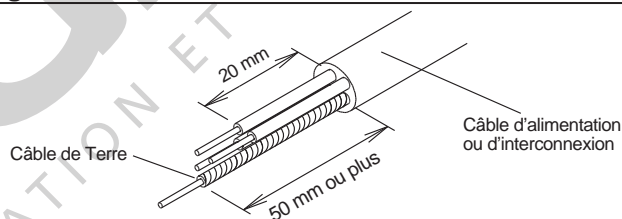
### ⚠ AVERTISSEMENT

Installez le câble de la télécommande et le bus de communication de telle sorte qu'il ne puissent pas être touchés par la suite.

### 5.1. Méthode de câblage

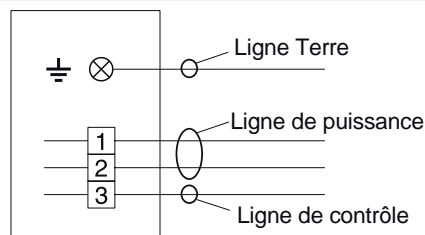
Laissez le câble Terre plus long que les autres câbles.

**Fig. 53**

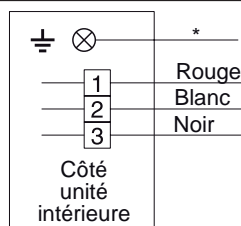


### Schéma de câblage

**Fig. 54 : Câblage de l'interconnexion (vers l'unité extérieure)**



**Fig. 55 : Câblage de la télécommande**



\* Branchez la télécommande à la Terre si elle dispose d'un câble Terre.

## INSTALLATION DE L'UNITÉ INTÉRIURE

### 5.1.1. Préparation des câbles

#### ⚠ ATTENTION

Serrez les câbles d'interconnexion et d'alimentation de l'unité intérieure et de l'unité extérieure fermement, serrez les vis des borniers correctement.

Si les câbles d'alimentation et d'interconnexion sont mal connectés, le climatiseur pourrait être endommagé.

Connectez le câble d'interconnexion afin que les couleurs de câbles des borniers de l'unité intérieure et de l'unité extérieure comme indiqué sur le schéma du boîtier électrique.

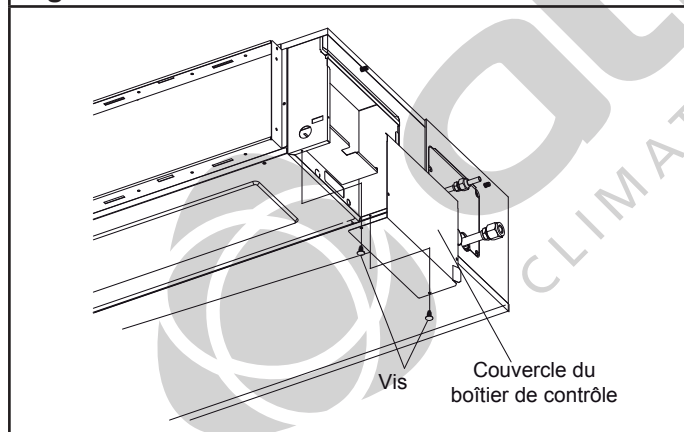
L'unité intérieure et l'unité extérieure doivent être correctement reliés à la Terre.

Veillez respecter le schéma précédent pour effectuer un câblage correct. Un mauvais câblage peut provoquer un dysfonctionnement des unités.

### 5.2. Procédure de câblage

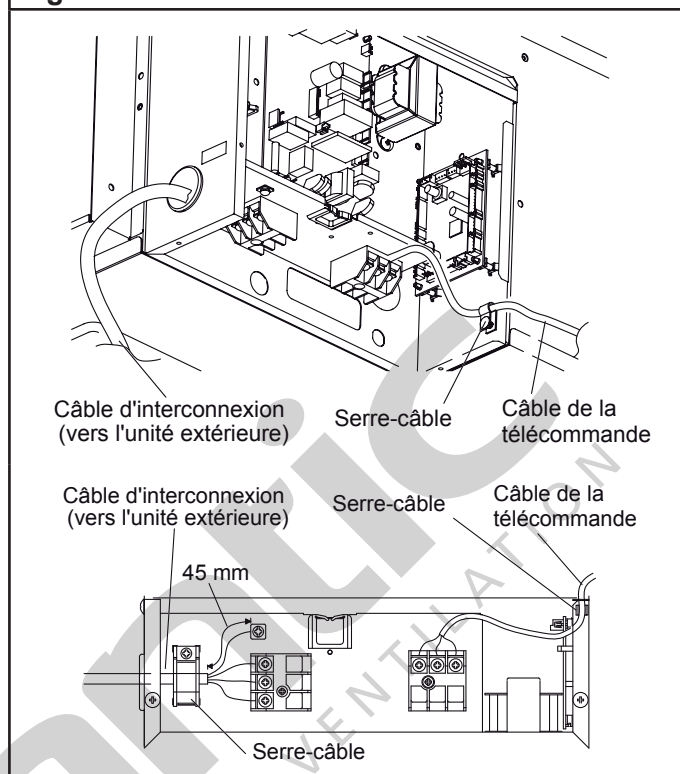
1. Enlevez le couvercle du boîtier électrique et réalisez les connexions de la télécommande, de l'alimentation et de l'interconnexion.

Fig. 56



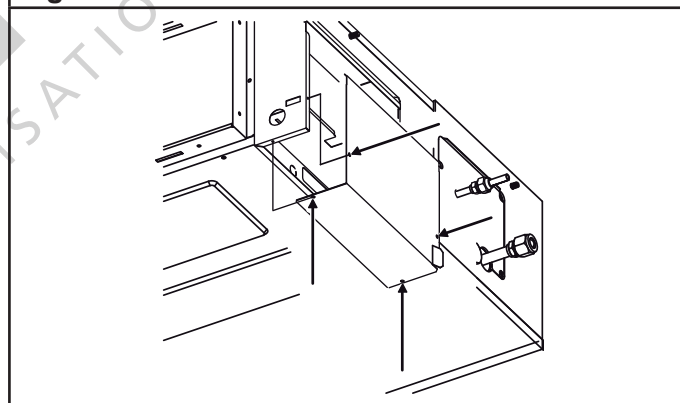
2. Une fois les câblages réalisés, fixez les câbles au moyen des serre-câbles.

Fig. 57



3. Remontez le couvercle du boîtier électrique.

Fig. 58



Ajustez la position des vis en fonction de l'installation.

#### ⚠ ATTENTION

Veillez à ne pas réaliser le câblage de la télécommande en parallèle avec le câble de l'interconnexion unité intérieure/unité extérieure, ou avec celui de l'alimentation de l'installation. Cela pourrait entraîner une mauvaise transmission des opérations.

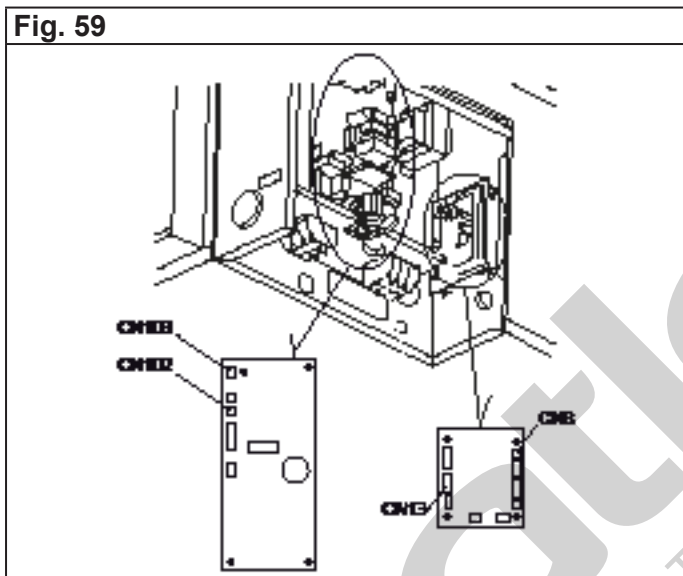
## 6. INSTALLATION DES ACCESSOIRES EN OPTION

Le climatiseur peut être connecté avec les accessoires optionnels suivant.

**Tableau 9**

Nom de l'accessoire	N° connecteur
UTY-XSZX (Sonde déportée)	CN8
UTY-LRHYM (Récepteur infrarouge)	CN14
Contact entrée	CN102
Contact sortie	CN103

**Fig. 59**



# INSTALLATION DES TÉLÉCOMMANDES

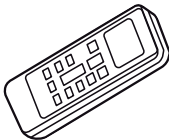



## 1. ACCESSOIRES

Les accessoires d'installation suivants sont livrés avec les appareils (sauf mention contraire). Utilisez-les conformément aux instructions.

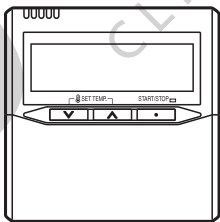
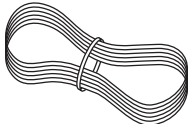

### ⚠ ATTENTION

- Les accessoires standards sont systématiquement présents dans les emballages.
- Veillez à bien récupérer accessoires et notices avant de vous débarrasser des emballages.



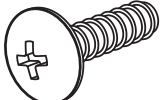

### 1.1. Accessoires pour la pose de la télécommande infrarouge (en option) (AR-RAH2E)

Désignation	Forme	Qté	Usage
Télécommande infra-rouge		1	Commande de l'appareil
Piles		2	Alimentation de la télécommande
Support de la télécommande infrarouge		1	Fixation de la télécommande
Vis		2	Fixation du support de la télécommande

### 1.2. Accessoires pour la pose de la télécommande filaire UTY-RNNYM (de série) (AR-WAE1E)

Désignation	Forme	Qté	Usage
Télécommande filaire		1	Pour commander l'appareil.
Câble de la télécommande		1	Pour la connexion de la télécommande.
Contact externe		1	Pour la connexion de la télécommande filaire sur la platine électronique de l'unité intérieure ou la platine interface suivant les modèles d'unités intérieures utilisées.

## INSTALLATION DES TÉLÉCOMMANDES

Désignation	Forme	Qté	Usage
Vis autotaraudeuse (M4 x 16 mm)		2	Pour l'installation de la télécommande.
Collier		1	Pour la fixation de la télécommande et du câble de la télécommande.
Vis autotaraudeuse (M4 x 14 mm)		1	Pour l'installation du câble de la télécommande sur l'unité intérieure.
Serre-câble		1	

### **1.3. Accessoires pour la pose de la télécommande filaire UTY-RVNYM (en option)**

Reportez-vous à la notice NI 923 095.

### **1.4. Accessoires pour la pose de la télécommande filaire simplifiée UTY-RSNYM (en option)**

Reportez-vous à la notice NI 923 083.



CLIMATISATION ET VENTILATION



## 2. INSTALLATION DE LA TÉLÉCOMMANDE INFRAROUGE

### 2.1. Réglage de la télécommande


#### ⚠ ATTENTION

- Ne laissez pas les piles à la portée d'enfants.
- Si vous n'utilisez pas la télécommande pendant une longue période, enlevez les piles pour éviter d'éventuelles fuites qui pourraient endommager l'appareil.
- Si du liquide s'écoulant des piles entre en contact avec la peau, les yeux ou la bouche, rincez immédiatement avec beaucoup d'eau et consultez votre médecin.
- Les piles usées doivent être enlevées immédiatement et recyclées de manière appropriée.
- Ne tentez jamais de recharger des piles.

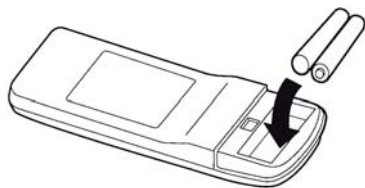
#### ⚠ AVERTISSEMENT

- Ne mélangez jamais des piles neuves et des piles usées, ni différents types de piles.
- Les piles durent environ un an dans des conditions d'utilisation normales. Si la portée de fonctionnement de la télécommande diminue, remplacez les piles et appuyez sur le bouton RESET avec la pointe d'un stylo ou un autre objet pointu.

Mise en place des piles (R03/LR03 x 2).

1. Appuyez sur le couvercle au dos de la télécommande et tirez dans le sens de la flèche .
2. Insérez les piles. Veillez à ne pas inverser les polarités (+ / -).
3. Fermez le couvercle.

**Fig. 60**



### 2.2. Installation de la télécommande

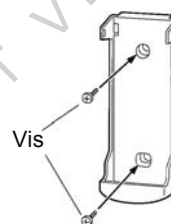
#### ⚠ ATTENTION

- Vérifiez que l'emplacement choisi permet la transmission du signal vers l'unité intérieure.
- Évitez les emplacements soumis directement au rayonnement solaire ou à proximité d'une source de chaleur.

Installez la télécommande de façon à ce que la cellule photo-électrique du climatiseur permette la réception du signal de la télécommande. Le signal est transmis jusqu'à 7 m. Lors de l'installation vérifiez que la télécommande fonctionne correctement.

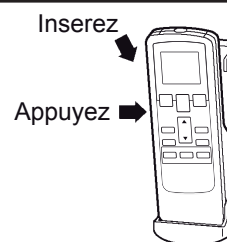
1. Vissez le support de la télécommande sur un mur ou un pilier à l'aide des 2 vis fournies. (Fig. 61).

**Fig. 61**



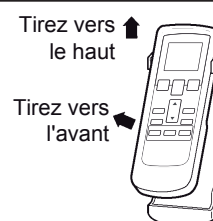
2. Installez la télécommande sur son support.

**Fig. 62**



3. Pour utiliser la télécommande, enlevez-la de son support comme indiqué sur la Fig. 63.

**Fig. 63**



## 2.3. Paramétrage de la télécommande

Avant de paramétrer les unités, il faut vérifier le codage de la télécommande. Pour plus de détails concernant l'intérêt du codage, voir le § 2.4 Codage de la télécommande, page 33.

### ETAPE 1

#### Sélection du codage de la télécommande

Procédez comme suit pour sélectionner le codage de la télécommande. (N.B. Le climatiseur ne pourra pas recevoir le signal s'il n'a pas été correctement paramétré).

Appuyez simultanément sur les boutons FAN et SET TEMP (▲), et sur le bouton RESET pour accéder au paramétrage des fonctions. Puis, relâchez RESET en premier.

1. Appuyez sur le bouton SET TEMP (▲) ou (▼) pour changer le code A -> b -> c -> d. Le code sur l'affichage doit correspondre au code du climatiseur (réglé en usine sur A). S'il n'est pas nécessaire de modifier le code, appuyez sur le bouton MODE et allez directement à l'**ETAPE 2**.
2. Appuyez sur le bouton TIMER MODE et vérifiez que l'unité intérieure reçoit bien le signal.
3. Appuyez sur le bouton MODE de nouveau pour valider le code, puis continuez avec l'**ETAPE 2**.

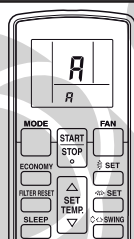
### ETAPE 2

#### Sélection du numéro de fonction et paramétrage de la valeur

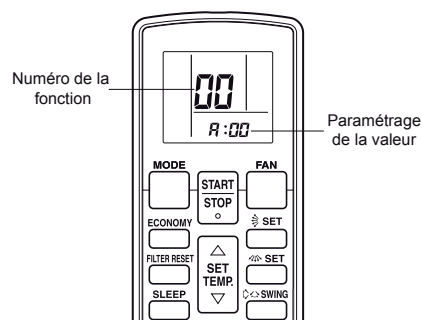
Ce paragraphe présente la méthode de paramétrage des différentes fonctions, à l'aide de la télécommande infrarouge. Chaque installation nécessite un réglage particulier. Tous les paramètres sont présentés au § 4. page 39. Effectuez les réglages appareil éteint.

1. Appuyez sur le bouton SET TEMP (▲) ou (▼) pour sélectionner le numéro de fonction. (Appuyez sur le bouton MODE pour basculer entre les chiffres gauche et droite.)
2. Appuyez sur le bouton FAN pour paramétrer la valeur. (Appuyez de nouveau sur le bouton FAN pour revenir à la sélection du numéro de fonction).
3. Appuyez sur le bouton SET TEMP (▲) ou (▼) pour sélectionner le paramétrage de la valeur. (Appuyez sur le bouton MODE pour basculer entre les chiffres gauche et droite.) Pour paramétrer d'autres fonctions, appuyez sur la touche FAN.
4. Appuyez sur le bouton TIMER MODE, puis sur le bouton START/STOP pour valider les réglages.
5. Appuyez sur le bouton RESET pour quitter le mode de réglage des fonctions.
6. Après avoir réglé les fonctions, mettez l'appareil hors tension, puis remettez-le sous tension.

**Fig. 64**



**Fig. 65**



#### ⚠ AVERTISSEMENT

- Le code du climatiseur est réglé sur A en usine. Pour modifier ce code reportez-vous à la page 33, § 2.4 Codage de la télécommande.
- La télécommande remet le code à A lors du remplacement des piles de la télécommande. Si vous utilisez un code autre que A, vous devez alors régler le code de nouveau après le remplacement des piles. Si vous ne connaissez pas le code du climatiseur, essayez chaque code (A -> b -> c -> d) jusqu'à trouver celui qui fait fonctionner le climatiseur.

#### ⚠ ATTENTION

- Après avoir éteint l'appareil, attendre au moins 10 secondes avant de l'allumer à nouveau. Sinon le paramétrage des fonctions ne sera pas effectif.

## 2.4. Codage de la télécommande

### ⚠ ATTENTION

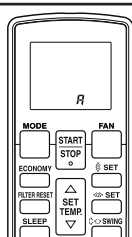
- Si vous n'appuyez sur aucun bouton dans les 30 secondes suivant l'affichage du code, le système retourne à l'affichage de l'horloge. Dans ce cas, recommencez à l'étape 1.
- Le code du climatiseur est réglé sur A en usine. La télécommande remet le code à A lors du remplacement des piles de la télécommande. Si vous utilisez un code autre que A, vous devez alors régler le code de nouveau après le remplacement des piles.
- Si vous ne connaissez pas le code du climatiseur, essayez chaque code (A -> b -> c -> d) jusqu'à trouver celui qui fait fonctionner le climatiseur.

Lorsque plusieurs climatiseurs sont installés dans la même pièce, il peut être utile d'associer une télécommande donnée à un climatiseur donné. Ceci est possible en codant la télécommande et le climatiseur (4 codes possibles). Ce codage a pour but d'éviter les interférences de communication entre plusieurs climatiseurs installés dans une même pièce.

Procédez comme suit pour sélectionner le code de la télécommande.

1. Appuyez sur le bouton START/STOP jusqu'à l'affichage de l'horloge sur la télécommande.
2. Appuyez sur le bouton MODE pendant au moins 5 secondes pour faire afficher le code actuel (réglé sur A en usine).
3. Appuyez sur les boutons +/- pour changer le code A -> b -> c -> d. Le code sur l'affichage doit correspondre au code du climatiseur.
4. Appuyez de nouveau sur le bouton MODE pour retourner à l'affichage de l'horloge. Le code a été modifié.

**Fig. 66**



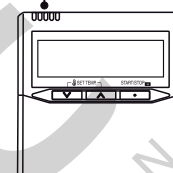
## 3. INSTALLATION DES TÉLÉCOMMANDES FILAIRES

### 3.1. Installation de la télécommande UTY-RNNYM

#### ⚠ ATTENTION

- Afin de ne pas gêner le fonctionnement de la cellule thermique de la télécommande, installez celle-ci à l'abri des rayons solaires et à l'écart du soufflage direct de l'air sous l'unité intérieure.

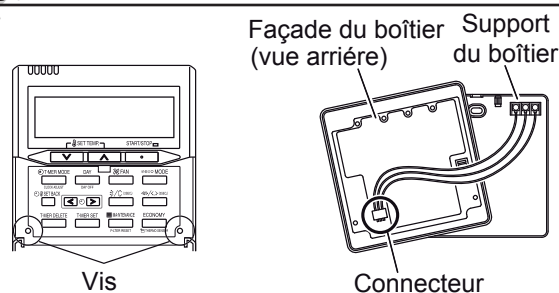
Cellule thermique



- S'il s'avère impossible de ne pas faire cheminer le câble de la télécommande le long d'un câble de puissance ou d'une source électromagnétique, utilisez un câble blindé.
- Evitez de toucher la carte électronique, les composants et les câbles avec les doigts.

1. Ouvrez la face avant de la télécommande après avoir retiré les deux vis comme indiqué sur la Fig. 67, et déposez le couvercle de la télécommande.

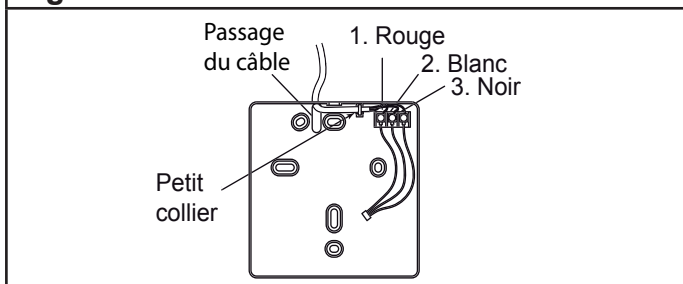
**Fig. 67**



Débranchez ensuite le connecteur afin de ne pas endommager les fils de raccordement en laissant le couvercle suspendu au boîtier.

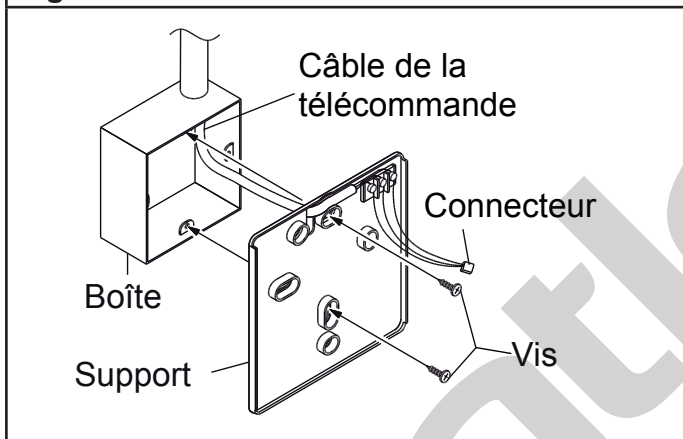
- N'oubliez pas de remettre le connecteur en place lors du remontage du couvercle.
2. Ne touchez pas les fils de la télécommande directement avec les doigts.
3. Passez le cordon de raccordement dans le trou à l'arrière du boîtier.
4. Fixez les fils dans le bornier situé au fond à droite du boîtier (Fig. 68).

**Fig. 68**

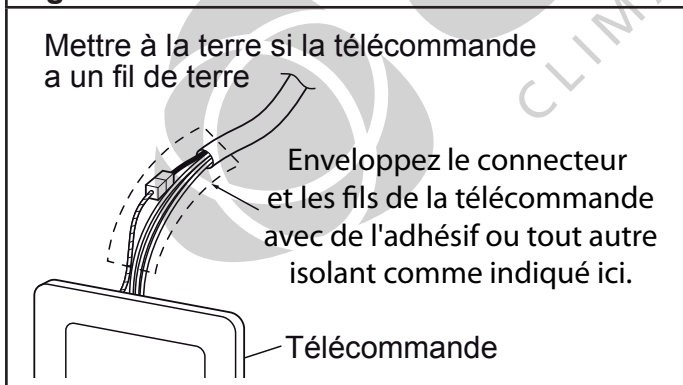


5. Attachez le câble dans le boîtier avec un collier.
6. Si le câble doit rester en apparent, découpez une encoche dans le haut du boîtier pour y passer le câble.
7. Installez le boîtier de la télécommande dans le mur et fixez-le avec des vis.

**Fig. 69**



**Fig. 70**



### 3.2. Installation de la télécommande UTY-RVNYM

Reportez-vous à la notice NI 923 095.

### 3.3. Installation de la télécommande simplifiée UTY-RSNYM

Reportez-vous à la notice NI 923 083.

### 3.4. Méthode de câblage des télécommandes UTY-RNNYM et UTY-RVNYM

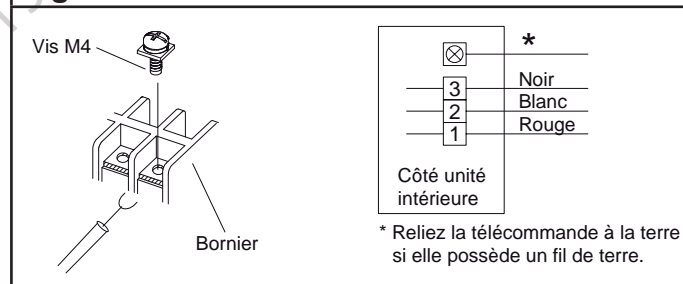
#### ⚠ ATTENTION

- Lorsque vous connectez le câble de la télécommande à l'unité intérieure, ne le connectez pas au bornier d'alimentation de l'unité extérieure ni au bornier d'interconnexion de l'unité intérieure. Vous risquez de provoquer un dysfonctionnement.

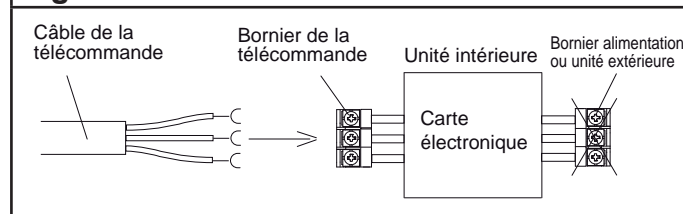
Vous pouvez connecter le câble de la télécommande sur le bornier spécifique de l'unité intérieure situé sur l'unité intérieure. Ce bornier spécifique diffère en fonction du modèle. Modifiez le câble de la télécommande comme indiqué comme suit, puis connectez-le.

Reliez le câble de la télécommande filaire directement sur le bornier spécifique de l'unité intérieure.

**Fig. 71**



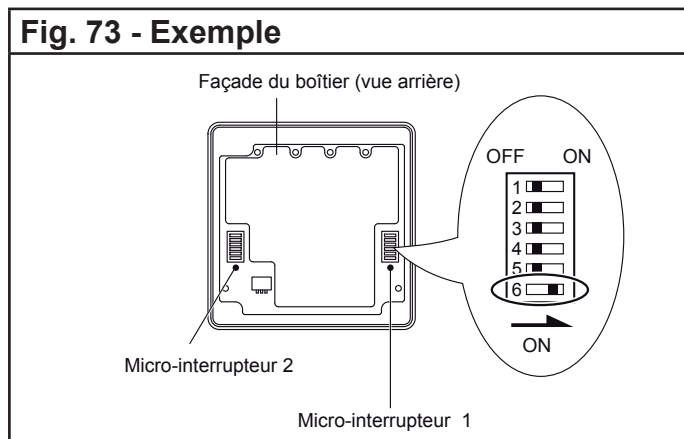
**Fig. 72**



Note : Cela ne fonctionnera pas si vous connectez le câble sur le bornier alimentation ou unité extérieure.

## 3.5. Paramétrage des micro-interrupteurs UTY-RNNYM

Paramétrez les micro-interrupteurs de la télécommande :



N.B. : Le micro-interrupteur 2 ne doit pas être utilisé.

**Tableau 10**

N°	Etat		Detail
	OFF	ON	
1	◆		Ne pas modifier
2	◆		Paramétrage avec 2 télécommandes. (reportez-vous au paragraphe 3.8.2. Contrôle à l'aide de 2 télécommandes).
3	◆		Ne pas modifier
4	◆		Ne pas modifier
5	◆		Ne pas modifier
6	◆ Invalide	Valide	Paramétrage de la sauvegarde des données. (Mettez le curseur sur ON pour utiliser les piles dans la télécommande. Si ce réglage n'est pas sur ON, toutes les données paramétrées seront supprimées lors d'une coupure d'alimentation.

◆ Paramétrage d'usine

## 3.6. Paramétrage des micro-interrupteurs UTY-RVNYM

Reportez-vous à la notice NI 923 095.

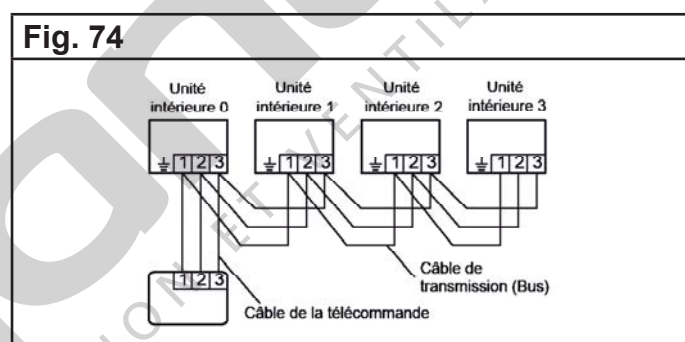
## 3.7. Paramétrage des micro-interrupteurs UTY-RSNYM

Reportez-vous à la notice NI 923 083.

## 3.8. Méthodes d'installations spéciales UTY-RNNYM et UTY-RVNYM

### 3.8.1. Contrôle de groupe

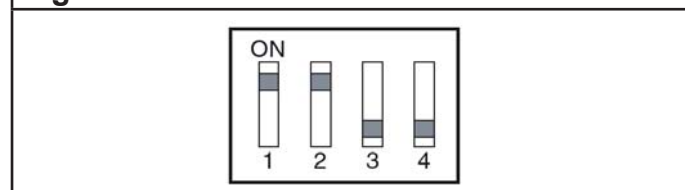
Une seule télécommande peut commander plusieurs appareils. Dans ce cas, tous les appareils connectés fonctionnent suivant le même réglage (celui de la télécommande).



**Tableau 11**

N° de l'unité intérieure	N° de l'interrupteur DIP			
	1	2	3	4
00	OFF	OFF	OFF	OFF
01	ON	OFF	OFF	OFF
02	OFF	ON	OFF	OFF
03	ON	ON	OFF	OFF
04	OFF	OFF	ON	OFF
05	ON	OFF	ON	OFF
06	OFF	ON	ON	OFF
07	ON	ON	ON	OFF
08	OFF	OFF	OFF	ON
09	ON	OFF	OFF	ON
10	OFF	ON	OFF	ON
11	ON	ON	OFF	ON
12	OFF	OFF	ON	ON
13	ON	OFF	ON	ON
14	OFF	ON	ON	ON
15	ON	ON	ON	ON

**Fig. 75**



## Paramétrage de la télécommande

1. Allumez l'unité d'intérieure numéro 00 en dernier (dans un délai de 1 minute).
2. Paramétrez l'adresse du circuit frigorifique, en attribuant le même numéro à toutes les unités intérieures connectées à une même unité extérieure.

Adresse du circuit de frigorifique	N° de la fonction	Valeur
	02	00~15

3. Réglez les unités «maître» et «esclave», en paramétrant l'unité intérieure connectée sur l'unité extérieure en utilisant le câble de transmission du «maître» (en mono split, toutes les unités intérieures sont maîtres pour leur unité extérieure).

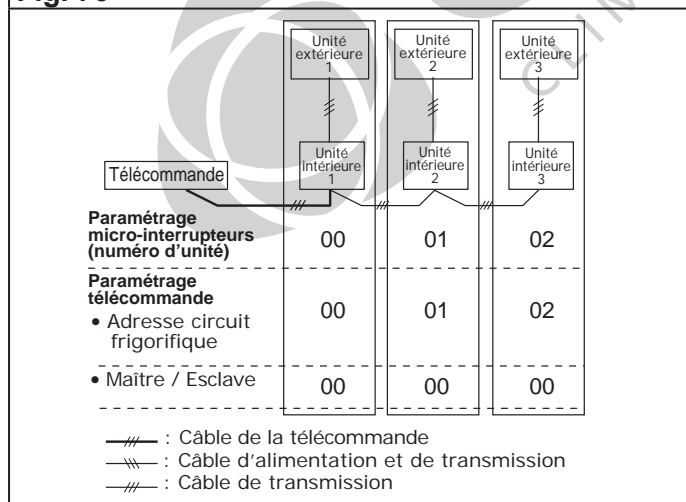
Unité	N° de la fonction	Valeur
Maître	51	00
Esclave		01

4. Une fois le paramétrage terminé, éteindre puis allumez à nouveau toutes les unités intérieures. Si les codes erreurs 21, 22, 24 ou 27 s'affichent le paramétrage est incorrect, il faut donc recommencer le paramétrage.

### Note

Lorsque différents modèles d'unités intérieures sont connectés en utilisant le contrôle de groupe, certaines fonctions pourraient ne plus être disponibles.

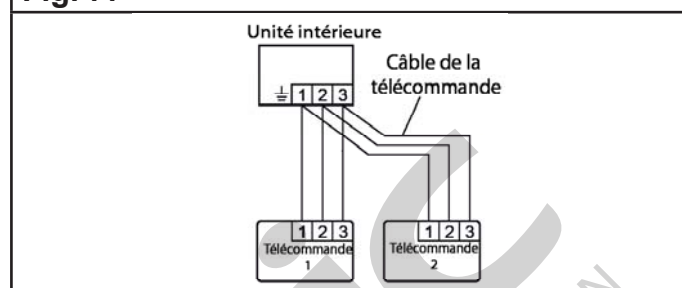
**Fig. 76**



## 3.8.2. Contrôle à l'aide de 2 télécommandes

Deux télécommandes peuvent être utilisées pour commander un même appareil.

**Fig. 77**



1. Méthode de câblage (unité intérieure vers télécommande)

2. Paramétrage du micro-interrupteur 1 de la télécommande

Réglez le micro-interrupteur 1 - n°2 de la télécommande selon le tableau suivant.

Unité	Micro-interrupteurs 1 - n°2
Maître	OFF
Esclave	ON

## 3.9. Méthodes d'installations spéciales UTY-RSNYM

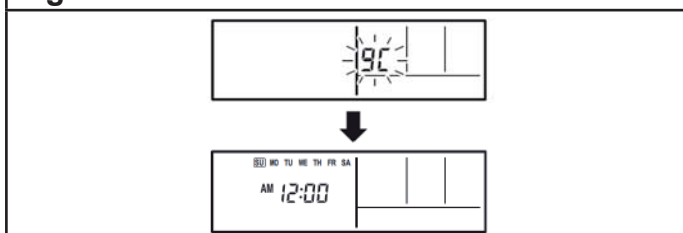
Reportez-vous à la notice NI 923 083.

## 3.10. Mise sous tension et opération de test pour la télécommande UTY-RNNYM

### Mise sous tension

1. Vérifiez le branchement de la télécommande et le paramétrage des micro-interrupteurs.
2. Remettez en place l'avant du boîtier.  
\* N'oubliez pas de remettre le connecteur en place lors du remontage du couvercle.
3. Vérifiez le branchement des unités intérieures et extérieures et le paramétrage des micro-interrupteurs, ensuite allumez les unités intérieure et extérieure. Après le clignotement pendant quelques secondes de "9C", l'heure apparaît au centre de l'affichage de l'écran de la télécommande (Fig. 78).

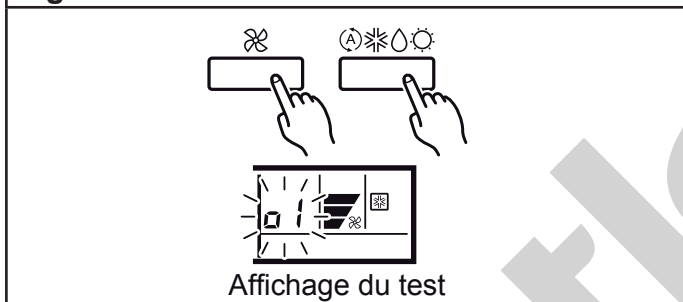
**Fig. 78**



### Opération de test

1. Arrêtez le climatiseur.
  2. Appuyez simultanément sur les touches de contrôle principal et de ventilation pendant au moins 2 secondes afin de démarrer le test (Fig. 79).
- \* Exécutez le test pendant 60 minutes.  
\* Pour arrêter le test, appuyez sur la touche "START / STOP".

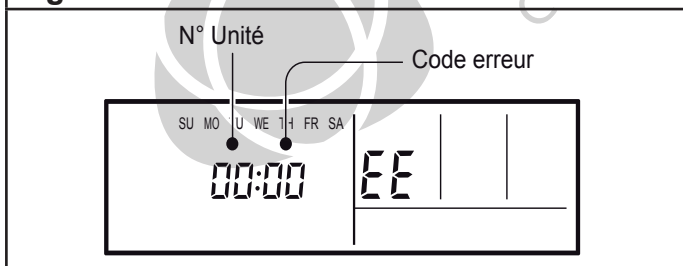
**Fig. 79**



### Auto-diagnostic de l'installation

Si une erreur se produit, l'écran suivant apparaît (Fig. 80). Le symbole "EE" qui indique un défaut est affiché.

**Fig. 80**



### 3.11. Mise sous tension et opération de test pour la télécommande UTY-RVNYM

Reportez-vous à la notice NI 923 095.

### 3.12. Mise sous tension et opération de test pour la télécommande UTY-RSNYM

Reportez-vous à la notice NI 923 083.

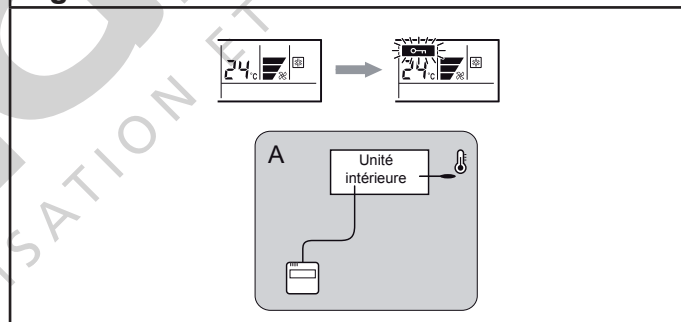
### 3.13. Paramétrage de la mesure de température d'ambiance dans une pièce avec UTY-RNNYM et UTY-RVNYM

Selon la configuration de votre installation, il est possible de paramétrer la mesure de la température dans une pièce. Deux possibilités s'offrent à vous :

#### 3.13.1. Sélection à partir de l'unité intérieure

La température de la pièce est détectée par la sonde de température ambiante de l'appareil. Cette fonction est configurée en usine (la fonction n° 42 sur 00). En appuyant sur la touche "ECONOMY/THERMO SENSOR", le symbole affiché clignote, indiquant le blocage de la fonction.

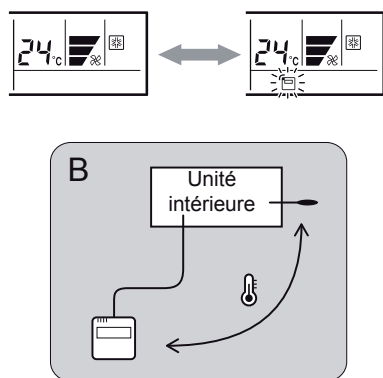
**Fig. 81**



#### 3.13.2. Sélection couplée unité intérieure / télécommande (Choix de la thermistance de température libre)

- Réglez tout d'abord la fonction n° 42 sur 01 (reportez-vous au § 4., page 39).
- Appuyez sur la touche "ECONOMY/THERMO SENSOR" au moins 5 secondes afin de débloquent la fonction. Le symbole Thermo sensor s'affiche lorsque la fonction est débloquée.
- Appuyez une nouvelle sur fois la touche "ECONOMY/THERMO SENSOR" afin de pouvoir sélectionner la sonde de température adaptée : celle de l'unité intérieure ou celle de la télécommande.

**Fig. 82**



## 3.14. Paramétrage des fonctions

**Ce paragraphe présente la méthode de paramétrage des différentes fonctions, à l'aide des télécommandes. Chaque installation nécessite un réglage particulier. Effectuez les réglages appareil éteint.**

Un paramétrage incorrect peut provoquer un dysfonctionnement de l'unité intérieure. Cette procédure doit être utilisée par l'installateur ou tout autre personnel qualifié seulement.

### **⚠ AVERTISSEMENT**

- Les méthodes **1** (sélection à partir de l'unité intérieure) et **2** (sélection couplée unité intérieure/ télécommande) utilisées pour sélectionner la température d'ambiance d'une pièce, nécessitent le verrouillage de la fonction choisie.
- Prenez soin de vérifier que cette fonction est bien bloquée et qu'elle est validée lorsque, en appuyant sur la touche "ECONOMY/THERMO SENSOR", le symbole clignote.



• Lors du paramétrage de la télécommande, si la valeur de la température entre la sonde de l'unité intérieure et celle de la télécommande varie considérablement, la sonde de l'unité intérieure pourrait retourner temporairement à l'état de contrôle.

• Si la sonde de la télécommande détecte la température près du mur et si la température ambiante est différente alors, la sonde pourrait ne pas détecter la température ambiante correctement.

• Quand la sonde positionnée sur le côté extérieur du mur est exposé à l'air, il est recommandé d'utiliser la sonde de température de l'unité intérieure pour détecter la température ambiante, quand la différence de température entre l'intérieure et l'extérieure est trop élevée.

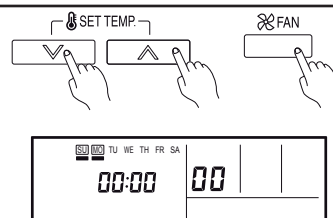
• Le capteur de température de la télécommande n'est pas seulement utilisé en cas de problème lors de la mesure du capteur de température de l'unité intérieure.

### 3.14.1. Méthode de paramétrage pour la télécommande UTY-RNNYM

Paramétrez les différentes fonctions selon les conditions d'installations en utilisant la télécommande. (Reportez-vous au § 4., page 39).

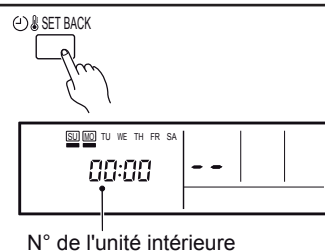
1. Appuyez simultanément sur les touches de choix de température (∧) (∨) et de contrôle du ventilateur pendant au moins 5 secondes pour entrer dans le mode paramétrage des fonctions (Fig. 83).

**Fig. 83**



2. Appuyez sur la touche "SET BACK" (Abaisser) pour sélectionner le numéro de l'unité intérieure (Fig. 84).

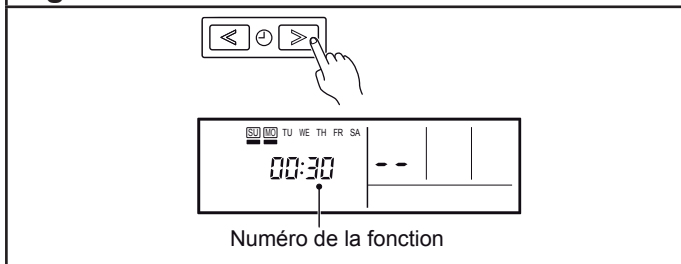
**Fig. 84**



3. Appuyez sur la touche de réglage de l'heure pour sélectionner le numéro de la fonction (Fig. 85).

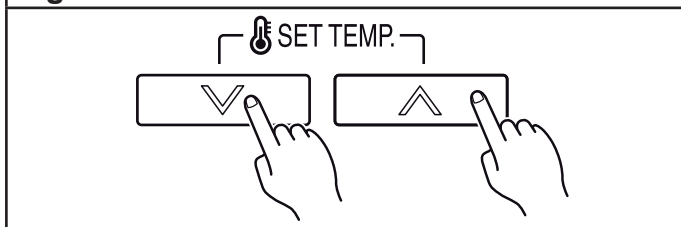


**Fig. 85**



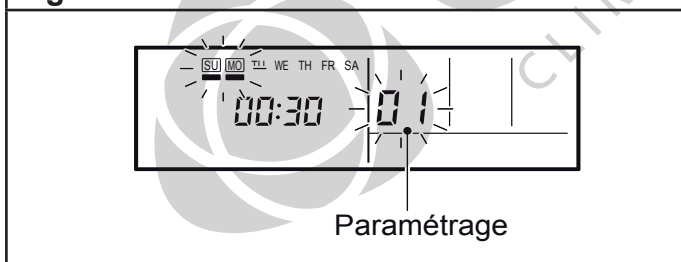
4. Appuyez sur les touches de choix de température ( $\wedge$ ) ( $\vee$ ) pour sélectionner la valeur de paramétrage. L'écran clignote comme indiqué sur la droite durant le choix de la valeur (Fig. 86).

**Fig. 86**



5. Appuyez sur la touche "TIMER SET" pour confirmer le paramétrage.  
\*Appuyez sur cette touche pendant quelques secondes jusqu'à ce que la valeur arrête de clignoter. Si l'affichage de la valeur change ou si "--" apparaît quand le clignotement s'arrête, la valeur paramétrée n'a pas été prise correctement.

**Fig. 87**



6. Répétez les opérations 2 et 5 pour exécuter des paramétrages supplémentaires.  
\* Appuyez de nouveau simultanément sur les touches de choix de température ( $\wedge$ ) ( $\vee$ ) et de contrôle du ventilateur plus de 5 secondes pour annuler le mode de paramétrage des fonctions.  
De plus, le mode de paramétrage des fonctions sera automatiquement annulé après 1 minute si aucune opération n'est exécutée.

7. Après avoir exécuté le paramétrage des fonctions, coupez le courant et puis remettez l'installation sous tension pour valider les réglages.

### 3.14.2. Méthode de paramétrage pour les télécommande UTY-RVNYM

Reportez-vous à la notice d'installation NI 923 095.

### 3.14.3. Méthode de paramétrage pour les télécommande UTY-RSNYM

Reportez-vous à la notice d'installation NI 923 083.

## 4. FONCTIONS ET PARAMÈTRES À RÉGLER POUR LES TÉLÉCOMMANDES UTY-RVNYM ET UTY-RNNYM

Suivez les instructions données dans les paragraphes précédents pour paramétrer les fonctions.

Effectuez les réglages appareil éteint.

- Il faut paramétrer les différentes valeurs pour chaque numéro de fonction.
- Le nouveau paramétrage ne sera pas pris en compte si des numéros ou des valeurs non valides sont sélectionnés.

### Paramétrage de la hauteur sous plafond (pour cassette uniquement)

- Paramétrez les valeurs comme indiqué dans les tableaux suivants, en fonction de la hauteur sous plafond (paramétrage usine "00").

Paramétrage	N° de la fonction	Valeur
Standard (2,7 m)	20	00
Haut (3,0 m)		01

- Le paramétrage "Haut - 01" ne s'applique que lorsque les 4 voies de soufflage du climatiseur sont utilisées. Ne modifiez pas le paramétrage si vous n'utilisez que 3 voies de soufflage.

## INSTALLATION DES TÉLÉCOMMANDES

### Paramétrage de la pression statique (pour gainable uniquement)

Sélectionnez la pression statique appropriée en concordance avec votre installation (paramétrage usine "00").

Paramétrage	N° fonction	Valeur
Normal	21	00
Mode 1		01
Mode 2		02
Mode 3		03

Pour plus de précisions, reportez-vous au «3.1. Courbes pression statique disponible / débit», page 20.

### Paramétrage du nombre de voies de soufflage (pour cassette uniquement)

• Paramétrez les valeurs comme indiqué dans le tableau suivant, en fonction du nombre de voies de soufflage utilisées (3 ou 4) (paramétrage usine "00").

Paramétrage	N° de la fonction	Valeur
4 voies	22	00
3 voies		01

### Paramétrage du nettoyage du filtre

• Un signal apparaît sur l'unité intérieure pour avertir l'utilisateur lorsqu'il faut nettoyer le filtre.

• Paramétrez la périodicité de l'affichage de l'avertissement comme indiqué dans les tableaux suivants, en fonction de la poussière ou des saletés dans la pièce (paramétrage usine "00").

Paramétrage	N° de la fonction	Valeur
Standard (2.500 heures)	11	00
Longue (4.400 heures)		01
Courte (1.250 heures)		02
Pas d'avertissement		03

### Paramétrage de la compensation de température (Mode froid)

• En fonction de l'environnement, il est parfois nécessaire de corriger la thermistance de température intérieure. Paramétrez comme indiqué dans le tableau ci-après (paramétrage usine "00").

Paramétrage	N° de la fonction	Valeur
Standard (0)	30	00
Légère baisse (-2)		01
Baisse (-4)		02
Hausse (+2)		03

### Paramétrage de la compensation de température (Mode chaud)

• En fonction de l'environnement, il est parfois nécessaire de corriger la thermistance de température intérieure.

Paramétrez comme indiqué dans le tableau suivant. (paramétrage usine "00").

Paramétrage	N° de la fonction	Valeur
Standard (0)	31	00
Baisse (-2)		01
Légère hausse (+2)		02
Hausse (+4)		03

### Redémarrage automatique

Paramétrage	N° de la fonction	Valeur
Oui	40	00
Non		01

(paramétrage usine "00")

### Activation de la sonde de température intérieure sur la télécommande filaire (mesure de la température ambiante)

Paramétrage	N° de la fonction	Valeur
Non	42	00
Oui		01

(paramétrage usine "00")

## INSTALLATION DES TÉLÉCOMMANDES

- Si la valeur est 00, la température de la pièce est mesurée par la thermistance de l'unité intérieure.
- Si la valeur est 01, la température de la pièce est mesurée par la thermistance de l'unité intérieure ou par la thermistance de la télécommande.

### Codage de la télécommande

Lorsque plusieurs climatiseurs sont installés dans la même pièce, il peut être utile d'associer une télécommande donnée à un climatiseur donné.

Ceci est possible en codant la télécommande et le climatiseur (4 codes possibles). Ce codage a pour but d'éviter les interférences de communication entre plusieurs climatiseurs installés dans une même pièce.

Paramétrage	N° de la fonction	Valeur
A	44	00
B		01
C		02
D		03

(paramétrage usine "00")

### Contrôle entrée externe

- Le mode Fonctionnement / Mode Arrêt ou le mode Arrêt Forcé peuvent être sélectionnés.

Paramétrage	N° de la fonction	Valeur
Fonctionnement / Mode Arrêt	46	00
(Paramétrage interdit)		01
Mode Arrêt Forcé		02

(paramétrage usine "00")

### Contrôle du basculement de la température de la pièce (télécommande filaire uniquement)

Ce paramétrage est utilisé pour régler la méthode de contrôle de la température de la pièce lorsque la télécommande est sélectionnée par la fonction «Activation de la sonde de température intérieure sur la télécommande filaire».

Paramétrage	N° de la fonction	Valeur
Sondes de l'unité intérieure et de la télécommande	48	00
Sonde de la télécommande uniquement		01

(paramétrage usine "00")

### Commande du ventilateur pour économie d'énergie en mode froid

Arrêt du ventilateur de l'unité intérieure lorsque l'unité extérieure est arrêtée, permet d'effectuer des économies d'énergie.

En modifiant le paramétrage sur 00, le ventilateur continue de fonctionner en mode froid, déshumidification et AUTO pour empêcher la condensation dans l'unité intérieure.

Paramétrage	N° de la fonction	Valeur
NON	49	00
OUI		01

(paramétrage usine "01")

### Réglages effectués

Notez tous les réglages dans le tableau suivant :

Fonctions	Valeur paramétrée
Nettoyage du filtre	
Hauteur sous plafond	
Nombre de voie de soufflage	
Compensation de température (Mode froid)	
Compensation de température (Mode chaud)	
Redémarrage automatique	
Activation de la sonde de température intérieure (télécommande filaire uniquement)	
Codage de l'unité intérieure par la télécommande	
Contrôle entrée externe	
Contrôle du basculement de la température de la pièce (télécommande filaire uniquement)	

## INSTALLATION DES TÉLÉCOMMANDES

**Tableau 12**

Paramétrage		N° de fonction	Valeur
Adresse frigorifique		02	00* à 15
Hauteur sous plafond	Standard (2,7 m)	20	00*
	Haut (3,0 m)		01
Nombre de voies de soufflage	4 voies	22	00*
	3 voies		01
Pression statique	Normal	21	00*
	Mode 1		01
	Mode 2		02
	Mode 3		03
Périodicité du nettoyage du filtre	Standard (2 500 heures)	11	00*
	Longue (4 400 heures)		01
	Courte (1 250 heures)		02
	Pas d'avertissement		03
Compensation de température (mode froid)	Standard (0)	30	00*
	Légère baisse (-2)		01
	Baisse (-4)		02
	Hausse (+2)		03
Compensation de température (mode chaud)	Standard (0)	31	00*
	Baisse (-2)		01
	Légère hausse (+2)		02
	Hausse (+4)		03
Redémarrage automatique	OUI	40	00*
	NON		01
Activation de la télécommande filaire (mesure de la température ambiante)	NON	42	00*
	OUI		01

Codage de la télécommande	A	44	00*
	B		01
	C		02
	D		03
Contrôle entrée externe	Fonctionnement / Mode Arrêt	46	00*
	(Paramétrage interdit)		01
	Mode Arrêt Forcé		02
Contrôle du basculement de la température de la pièce (télécommande filaire uniquement)	Sondes de l'unité intérieure et de la télécommande	48	00*
	Sonde de la télécommande uniquement		01
Commande du ventilateur pour économie d'énergie en mode froid	NON	49	00
	OUI		01*
Unité intérieure maître ou esclave	Maître	51	00*
	Esclave		01

\* Paramétrage d'usine

**Une fois tous les réglages effectués, assurez-vous de couper puis de remettre le courant pour valider les changements.**

### 5. ESSAIS DE FONCTIONNEMENT

#### ⚠ ATTENTION

• Veillez à toujours mettre l'installation sous tension 12 heures avant de procéder aux tests afin de permettre la mise en chauffe du compresseur.

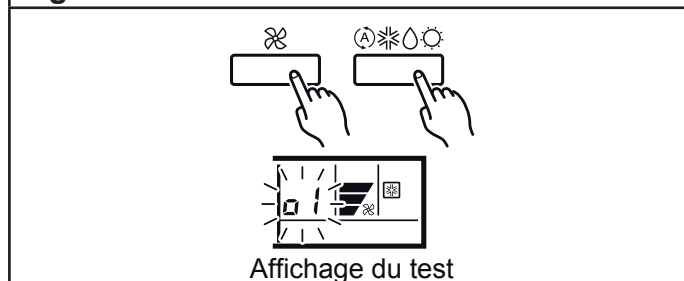
Selon la température ambiante, il est possible que l'unité extérieure ne fonctionne pas. Dans ce cas, la fonction Test est là pour vous permettre de «forcer» le fonctionnement du compresseur en inhibant l'action du thermostat.

#### **Avec la télécommande filaire UTY-RNNYM**

• Pour des instructions détaillées sur la conduite de l'essai de fonctionnement, consultez le § «3. Installation des télécommandes filaires», page 33.

- Arrêtez le climatiseur.
- Pour démarrer le mode TEST, appuyez sur les boutons "MASTER CONTROL" et "FAN CONTROL" pendant au moins 2 secondes.

**Fig. 88**



- Pour terminer l'essai, appuyez sur le bouton "START - STOP". (Lorsque le climatiseur est mis en marche avec la touche d'essai, les témoins "OPERATION" et "TIMER" clignotent simultanément lentement. Lors du démarrage les clignotements s'arrêtent).

### Avec la télécommande filaire UTY-RVNYM

Reportez-vous à la notice NI 923 095.

### Avec la télécommande filaire UTY-RSNYM

Reportez-vous à la notice NI 923 083.

### Avec la télécommande infrarouge

Appuyez sur la touche TEST de la télécommande alors que le climatiseur fonctionne. (La partie émettrice de la télécommande dirigée vers l'unité intérieure, appuyez sur la touche d'essai en vous servant de la pointe d'un stylo bille) Fig. 89.

**Fig. 89**



- Pour terminer l'essai, appuyez sur le bouton "START/STOP". (Lorsque le climatiseur est mis en marche avec la touche "TEST", les témoins "OPERATION" et "TIMER" clignotent simultanément lentement. Lors du démarrage les clignotements s'arrêtent.)

### Décodage des erreurs sur l'unité intérieure

#### • Avec les voyants sur l'unité intérieure

Les erreurs pouvant survenir sur le climatiseur peuvent être détectées grâce à l'état (éteint, allumé, clignotant) des voyants "TIMER", "OPERATION" et "ECONOMY" sur l'unité intérieure (voir code erreur Tableau 14).

### Décodage des erreurs affichées sur la télécommande filaire UTY-RNNYM

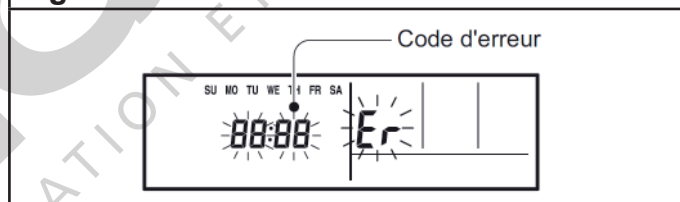
#### • Avec l'affichage de la télécommande filaire

Une fois "Er" affiché, arrêtez le climatiseur et appuyez sur < et > simultanément pendant 5 secondes, le code s'affiche (voir code erreur Tableau 14).

### Auto-diagnostic de l'installation

Si une erreur se produit, l'écran suivant apparaît. Le symbole "Er" indique un défaut est affiché.

**Fig. 90**



Si "C0" s'affiche à la place du numéro de l'unité intérieure, il s'agit d'une erreur de la télécommande.

**Tableau 13**

N° de l'unité	Code erreur	Signification
C0	15	Unité intérieure incompatible est connectée.
C0	12	Erreur de communication entre l'unité intérieure et la télécommande.

### Décodage des erreurs affichées sur la télécommande filaire UTY-RVNYM

Reportez-vous à la notice NI 923 095.

### Décodage des erreurs affichées sur la télécommande filaire UTY-RSNYM

Reportez-vous à la notice NI 923 083.

## INSTALLATION DES TÉLÉCOMMANDES

**Tableau 14 - Code erreur**

Affichage par des voyants (LED)			Erreur*	Description
OPERATION (Vert)	TIMER (Orange)	ECONOMY (Vert)		
● (1)	● (1)	◇	11	Erreur de communication série
● (1)	● (2)	◇	12	Erreur de communication télécommande filaire
● (1)	● (5)	◇	15	Vérification du fonctionnement incomplet
● (2)	● (1)	◇	21	Erreur de paramétrage de l'adresse du circuit frigorifique ou du numéro d'unité
● (2)	● (2)	◇	22	Erreur de puissance de l'unité intérieure
● (2)	● (3)	◇	23	Erreur combinaison
● (2)	● (4)	◇	24	Erreur numéro unité connectée unité intérieure secondaire (multi-split)
● (2)	● (7)	◇	27	Erreur paramétrage unité première, unité secondaire (multi-split)
● (3)	● (2)	◇	32	Erreur information de la platine de l'unité intérieure
● (3)	● (5)	◇	35	Erreur switch manual auto
● (4)	● (1)	◇	41	Erreur sonde de température de la pièce
● (4)	● (2)	◇	42	Erreur sonde de température de l'échangeur de l'unité intérieure (milieu)
● (5)	● (1)	◇	51	Erreur moteur du ventilateur de l'unité intérieure
● (5)	● (3)	◇	53	Erreur pompe de relevage
● (5)	● (7)	◇	57	Erreur des volets (registres)
● (5)	● (15)	◇	5U	Erreur unité intérieure
● (6)	● (2)	◇	62	Erreur connexion ou information de la platine de l'unité extérieure
● (6)	● (3)	◇	63	Erreur Inverter
● (6)	● (4)	◇	64	Erreur filtre actif et erreur PFC
● (6)	● (5)	◇	65	Erreur de phase
● (6)	● (10)	◇	6A	Erreur communication platine affichage
● (7)	● (1)	◇	71	Erreur sonde de température refoulement
● (7)	● (2)	◇	72	Erreur sonde de température compresseur
● (7)	● (3)	◇	73	Erreur sonde de température de l'échangeur de l'unité extérieure (liquide)
● (7)	● (4)	◇	74	Erreur sonde de température extérieure
● (7)	● (5)	◇	75	Erreur sonde de température à l'aspiration (gaz)
● (7)	● (6)	◇	76	Erreur sonde de température vanne 2 voies ou vanne 3 voies
● (7)	● (7)	◇	77	Erreur sonde de température radiateur
● (8)	● (2)	◇	82	Erreur sonde température échangeur sous refroidissement entrée/sortie (gaz)
● (8)	● (3)	◇	83	Erreur sonde température liaison liquide
● (8)	● (4)	◇	84	Erreur capteur courant
● (8)	● (6)	◇	86	Erreur pressostat au refoulement / à l'aspiration ou switch Haute Pression
● (9)	● (4)	◇	94	Détection du courant
● (9)	● (5)	◇	95	Erreur de la position de détection du compresseur (interruption permanente)
● (9)	● (7)	◇	97	Erreur moteur du ventilateur de l'unité extérieure
● (9)	● (9)	◇	99	Erreur vanne 4 voies
● (10)	● (1)	◇	A1	Erreur température du refoulement
● (10)	● (3)	◇	A3	Erreur température compresseur
● (10)	● (4)	◇	A4	Erreur Haute Pression
● (10)	● (5)	◇	A5	Erreur Basse pression

Légende : ● : 0.5s ON / 0.5s OFF ◇ : 0.1s ON / 0.1s OFF ( ) : nombre de clignotement \* Code affiché sur la télécommande filaire.

## 1. UNITÉ INTÉRIEURE

- Le fonctionnement normal de toutes les touches de la télécommande.

## 2. UNITÉ EXTÉRIEURE

- Vérifiez qu'il n'y a aucun bruit ni vibrations anormaux en fonctionnement.
- Vérifiez que ni le bruit, ni le courant d'air, ni l'eau ou la glace sortant de l'unité extérieure ne gênent le voisinage.
- Vérifiez encore qu'il n'y a aucune fuite de gaz. Ne laissez pas le climatiseur fonctionner en mode "TEST" trop longtemps.



CLIMATIC  
CLIMATISATION ET VENTILATION

En utilisant le mode d'emploi fourni, expliquez à l'utilisateur final :

La mise en route et l'arrêt de l'appareil, le réglage de la température ainsi que les autres fonctions de la télécommande.

Les notions d'entretien courant tel que le nettoyage des filtres à air.

N'oubliez pas de laisser la présente notice à l'utilisateur.



alclima  
CLIMATISATION ET VENTILATION



### Opérations d'entretien courant

Ces opérations, à la portée de tout un chacun (voir notice d'utilisation), sont à effectuer aux fréquences conseillées ci-dessous.

#### Nettoyage

**Tous les mois (plus souvent en atmosphère poussiéreuse) :**

- Nettoyage du filtre à air de l'unité intérieure (Le filtre à air est facilement accessible sur l'unité intérieure et se nettoie soit avec un aspirateur, soit avec de l'eau à moins de 40°C).

**Tous les 3 mois :**

- Nettoyage de la carrosserie de l'unité intérieure, particulièrement de la grille d'entrée d'air, avec un chiffon doux humidifié (éviter les détergents agressifs).

### Opérations de maintenance

Ces opérations sont à effectuer exclusivement par du personnel compétent. Votre installateur agréé est bien évidemment à votre service pour ces interventions. Il peut vous proposer un contrat de maintenance prévoyant des visites périodiques (voir ci-après).

#### Entretien saisonnier

**Notre conseil : tous les ans en résidentiel, deux fois par an en tertiaire.**

- Vérification et nettoyage des filtres à air.
- Vérification de l'étanchéité parfaite du circuit frigorifique (obligatoire pour certains appareils\*).
- Nettoyage du bac à condensats de l'unité intérieure : nettoyage et désinfection de l'échangeur de l'unité intérieure avec un produit adéquat.
- Vérification et nettoyage éventuel du dispositif d'écoulement des condensats (surtout si une pompe de relevage est utilisée).
- Vérification de l'état général de l'appareil.

\* Les articles R 543-75 à 123 du code de l'environnement et de ses arrêtés d'application imposent à tous les possesseurs d'appareil contenant plus de 2 kg de fluide réfrigérant (plaque signalétique) de faire vérifier l'étanchéité de leur installation tous les ans par une société régulièrement inscrite en préfecture et habilitée pour ce type d'intervention.

#### Entretien complet

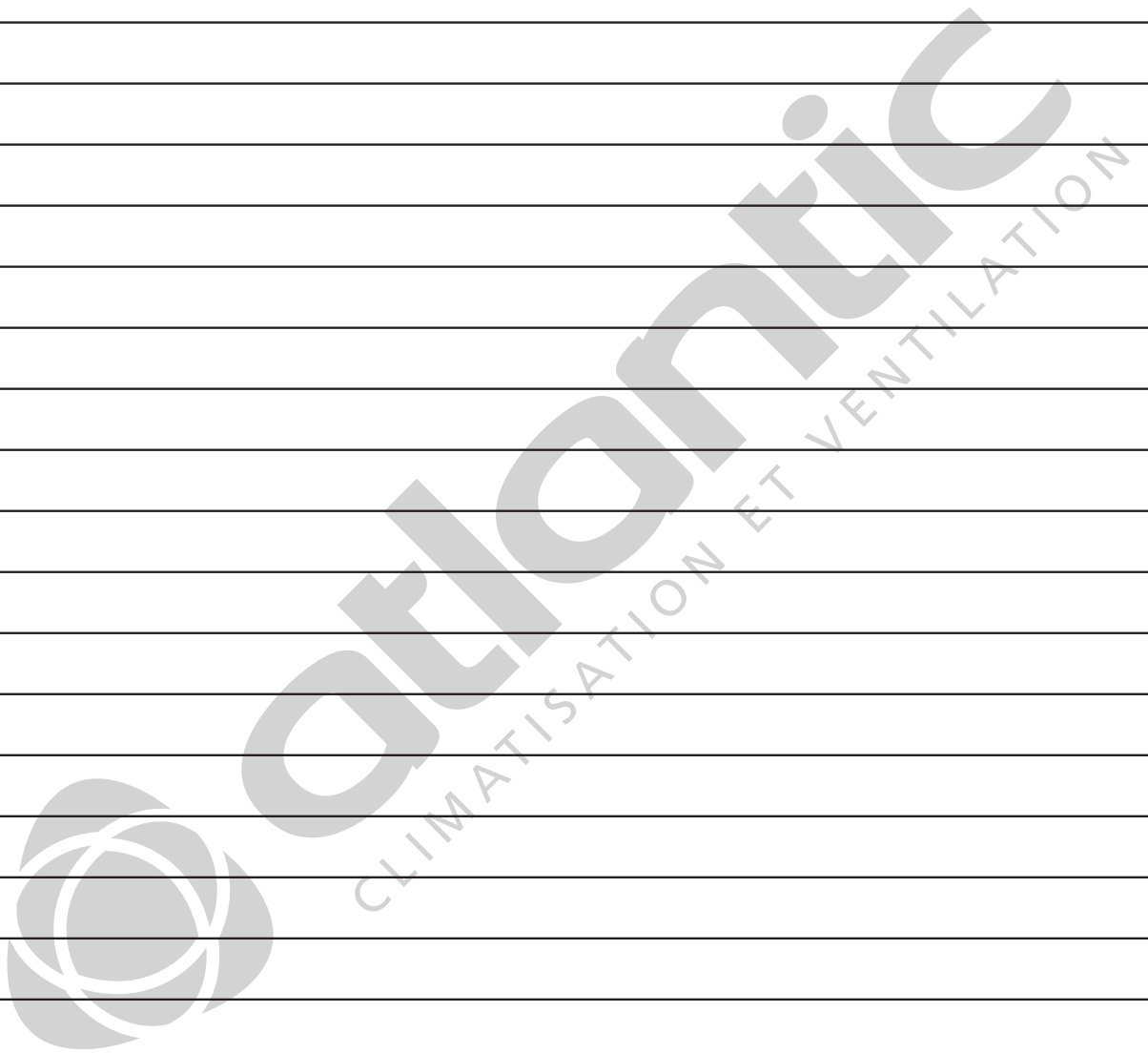
**Notre conseil : tous les 2 ans en résidentiel, tous les ans en tertiaire.**

Opérations décrites pour un entretien saisonnier, complétées par :

- Dépoussiérage éventuel de l'échangeur de l'unité extérieure.
- Mesure des performances de l'appareil (écart de température entrée/sortie, température d'évaporation et de condensation, intensité absorbée).
- Vérification du serrage des connexions électriques.
- Mesure de l'isolement électrique.
- Vérification de l'état des carrosseries extérieures et des isolants des lignes frigorifiques.
- Vérification des fixations diverses.

Avec le carnet d'entretien climatisation Atlantic vous effectuerez aisément le suivi des opérations de maintenance.

## NOTES





Votre spécialiste



**atlantic**  
CLIMATISATION ET VENTILATION

**Siège social** : ATLANTIC climatisation & ventilation  
S.A.S. au capital de 2 916 400 euros  
13, Boulevard Monge - Z.I - BP 71 - 69882 MEYZIEU cedex  
RCS Lyon n° B 421 370 289  
[www.atlantic.fr](http://www.atlantic.fr)

NI 923 361 #

Avril 2013