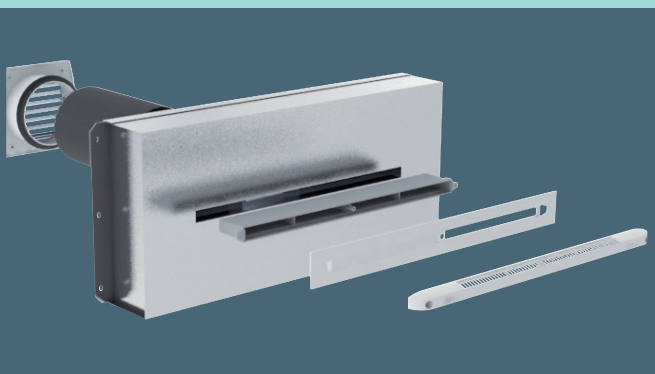


SCD N

Silencieux de traversée de mur métallique - Pose en doublage intérieur



08/20

Utilisés dans le cadre d'une installation de ventilation mécanique, les silencieux **SCD N**, entièrement réalisé en tôle, peuvent recevoir en face avant, les entrées d'air autoréglables ou hygroréglables de la gamme ATLANTIC.

Ils répondent aux exigences de classement de façade 45 à 48 dB(A) selon configuration.

APPLICATIONS

Le silencieux de traversée de mur **SCD N** se monte horizontalement ou verticalement dans tous les doublages après avoir effectué le percement du mur et scellé un manchon Ø 125 mm. D'une mise en oeuvre aisée, il se monte à l'intérieur du doublage associé à un manchon de réglage.

Le silencieux **SCD N 30** est à associer aux entrées d'air autoréglables **EA 22** ou **EA 30**. Il est équipé, dans son fût de raccordement, d'une mousse acoustique longueur 100 mm épaisseur 20 mm.

Le silencieux **SCD N 45** est à associer aux entrées d'air autoréglable **EA 45**.

Le silencieux **SCD N HY** est à associer aux entrées d'air hygroréglable **EHC 5/45-34**. Il est équipé, dans son fût de raccordement, d'une mousse acoustique longueur 85 mm épaisseur 15 mm.

ENTRÉES D'AIR ASSOCIABLES



Entrée d'air autoréglable **EA**

Lg 405 x H 20 x Ep 18 (mm)



Entrée d'air hygroréglable **EHC 5/45-34**

Lg 400 x H 36 x Ep. 32 (mm)

Couleurs disponibles : se reporter aux fiches produits correspondantes

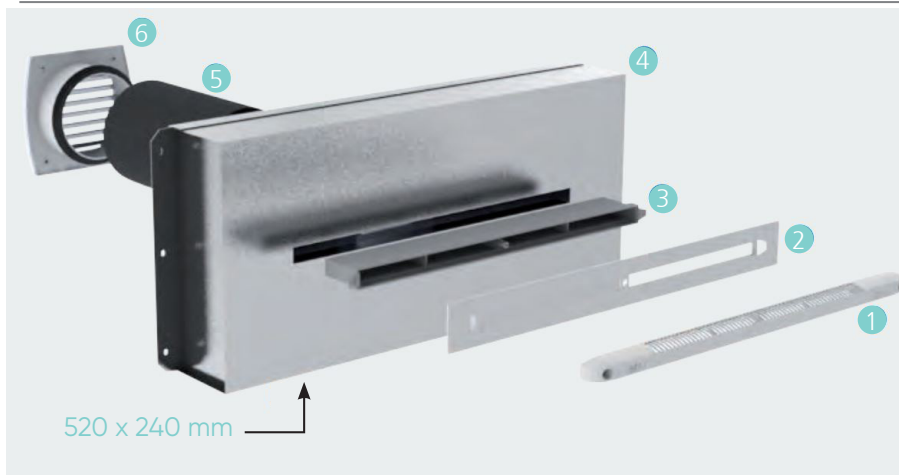
GRILLE DE FACADE



Grille de façade **GAP** à auvents Ø 125 mm, s'emboîte dans le conduit.

Réalisée en polystyrène couleur blanc résistant aux UV et aux intempéries.

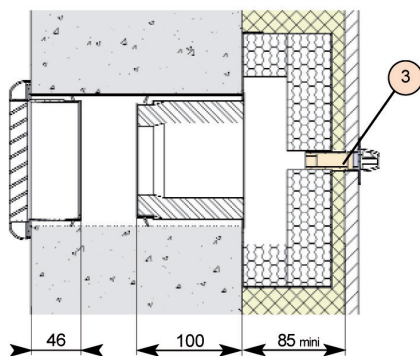
COMPOSITION



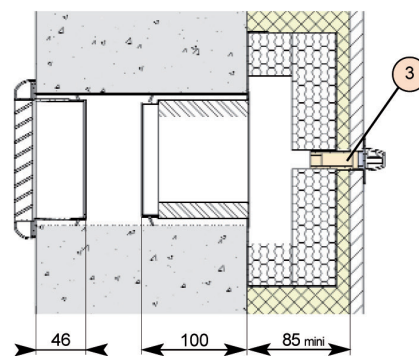
- 1: Entrée d'air standard EA ou EHC
- 2: Plaque de finition
- 3: Manchon plastique de réglage (MPR) avec plaque de finition, long. 50 mm
- 4: Silencieux
- 5: Manchon PVC Ø 125 à sceller dans le mur, long. 200 mm
- 6: Grille de façade à auvents GAP 125
- 2 + 3 = SCD N MAX

MISE EN OEUVRE

SCD N 30 + MPR + GAP 125 + EA 30



SCD N HY + MPR + GAP 125 + EHC 5/45-34



3 MPR
Manchon
de réglage

Le silencieux **SCD N** se pose à l'intérieur du doublage contre le mur extérieur. Percer le mur et sceller un manchon plastique Ø 125 mm avec une légère pente vers l'extérieur en le positionnant selon le schéma ci-contre. Fixer le silencieux sur le mur.

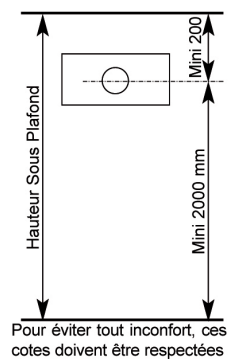
Poser l'isolant en prenant garde de recouvrir les parois du **SCD N** (côtés et face avant) insérées dans le doublage afin d'éviter tout pont thermique.

Le manchon MPR posé en traversée de doublage doit pénétrer d'au moins 10 mm dans le silencieux.

Ce manchon permet la mise en oeuvre du silencieux dans des doublages d'épaisseur 90 + 10 à 110 + 10 mm. Pour des doublages d'épaisseurs supérieures, prévoir un deuxième manchon de réglage à emboîter dans le premier.

Monter la plaque de finition et visser l'entrée d'air sur le manchon de réglage.

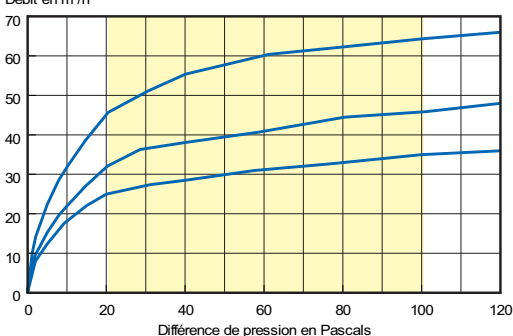
Côté extérieur, emboîter la grille à auvents GAP 125 une fois les enduits terminés.



CARACTÉRISTIQUES AÉRAULIQUES E TACOUSTIQUES

Rapport d'essais CETIAT N° 1014179-1

Débit en m³/h



SCD N 45 +
EA 45
SCD N 30 +
EA 30
SCD N 30 +
EA 22

Ensemble	Dn _{e,w} (C)	Dn _{e,w} (Ctr)
SCD N 30 + EA 22+G-35 BL	55 dB	54 dB
SCD N 30 + EA 30+G-34 BL	55 dB	54 dB
SCD N 45 + EA 45+G-33 BL	52 dB	51 dB
SCD N HY + EHC 5/45-34 BL	53 dB	52 dB