

PLAY / PLAY-KLIN

Diffuseurs décoratifs multi-directionnels



Le logiciel Select Diffusion indique les pertes de charges, les niveaux sonores, la portée.
Disponible sur www.atlantic-pro.fr



Les diffuseurs Multidirectionnels de la série PLAY ont été conçus pour être utilisés dans des systèmes de ventilation et climatisation. Ils peuvent être montés dans les faux plafonds ou suspendus au plafond, entre 2,5 et 4 mètres de haut.

Les diffuseurs de la série PLAY répondent à différentes demandes fonctionnelles grâce à leurs modules de diffusion orientables manuellement dans différentes directions.

Suivant l'orientation des modules, le diffuseur PLAY peut agir comme un diffuseur à 1 direction, 2 directions, 3 directions, 4 directions ou jet hélicoïdal.

Quelles que soient ses configurations, les diffuseurs PLAY proportionnent un flux d'air uniforme dans toute la section de passage avec un effet coanda, ce qui amène à un taux d'induction élevé tout en réduisant la stratification.

Ces diffuseurs admettent une variation de débit de 60% tout en gardant la stabilité de la veine d'air.

GAMME

PLAY-S Diffuseur carré à 4 modules de diffusion.

PLAY-ST Diffuseur carré à plaque décrochée et 4 modules de diffusion.

PLAY-KLIN Diffuseur carré à 4 modules de diffusion monté sur plénum isolé. Ouverture par simple pression (système Push).

FINITIONS

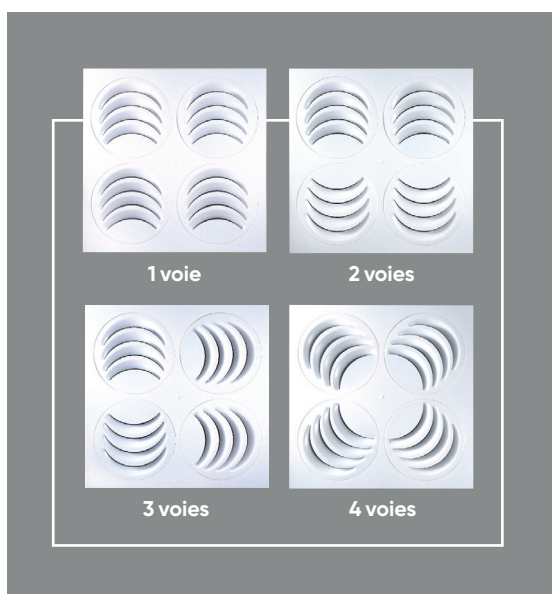
Peinture couleur blanche similaire au RAL 9016
Nous consulter pour d'autres RAL.

MATÉRIAUX

Diffuseurs fabriqués en acier galvanisé et joints de rotation en Nylon. Tous les diffuseurs sont équipés d'un joint de mousse placé dans la partie arrière de l'encadrement pour un scellage étanche de tout le périmètre qui est en contact avec le plénum ou le plafond.

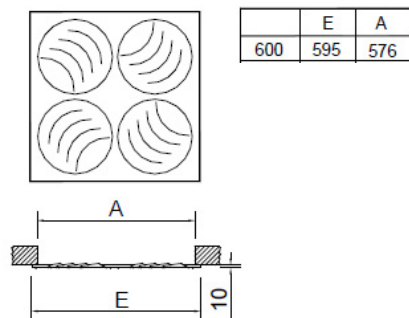
MONTAGE

Montage plafond modulaire.

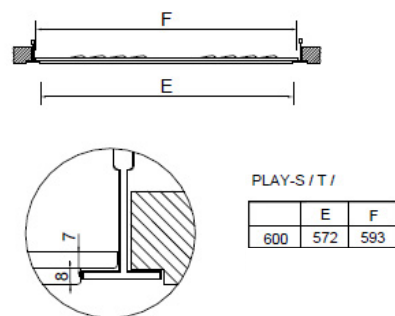


DIMENSIONS

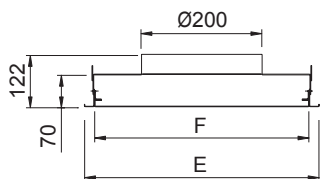
PLAY-S



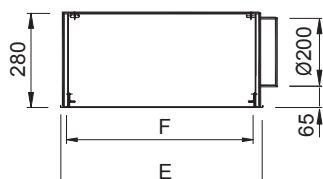
PLAY-ST



PLAY-KLIN



PLAY-KLIN piquage supérieur
(Hauteur sous plafond minimum 400 mm)



PLAY-KLIN piquage latéral

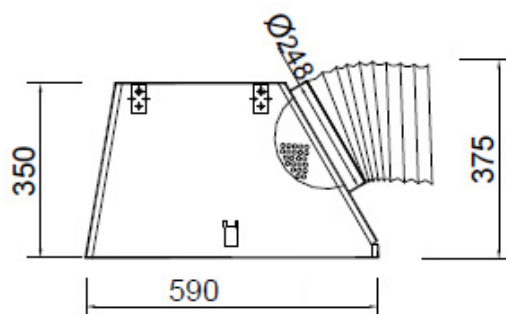
LIBELLÉ	Version	E	F
PLAY-KLIN 600 D200	Piquage supérieur	595	545
PLAY-KLIN 600L D200	Piquage latéral	595	545
PLAY-KLIN 675 D200	Piquage supérieur	670	620
PLAY-KLIN 675L D200	Piquage latéral	670	620

ACCESSOIRES

PLÉNUM BOXSTAR

Plénum de raccordement circulaire latéral. Il est fourni avec des supports pour être suspendu au plafond. Le pont de montage est fourni séparément pour être assemblé manuellement sur chantier. Construit en acier galvanisé.

Plénum isolé BOXSTAR/AIS/ en option.

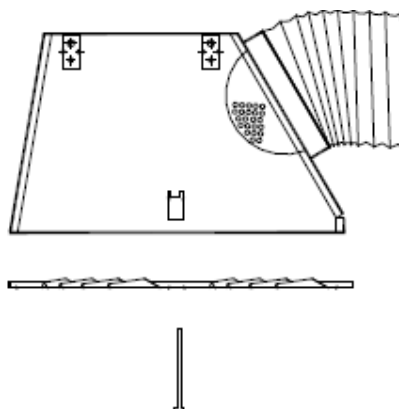


	B	Z	Y	D1
600	590	350	375	248

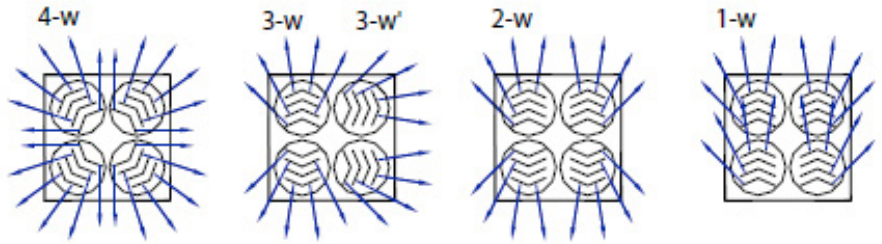
MISE EN OEUVRE

FIXATION SUR PLÉNUM

Fixation au plénum à l'aide d'une vis centrale et suspension de l'ensemble au plafond avec des supports.



-5 600
-5 625



VITESSE RECOMMANDÉE

PLAY	Vmin m/s	Vmax m/s
600 & 675	2,5	2,5

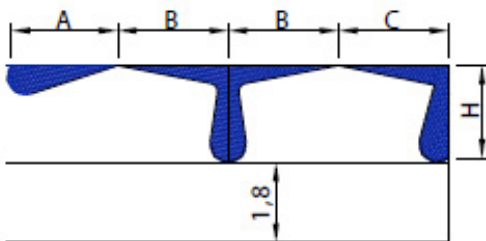
SECTION LIBRE DE SORTIE D'AIR (m²).

PLAY	Afree m ²	Qmin. m ³ /h	Qmax. m ³ /h
600 & 675	0,04	360	504

VALEURS DE CORRECTION POUR Dpt et Lwa1.

BOXSTAR-A		100% Open	50% Open	10% Open
600 & 675	Dpt (Kp)	1	1,5	2,3
	Lwa1 (Kf)	+0,8	+1,7	+1,7

$Dpt1 = Kp \times Dpt$
 $Lwa = Lwa1 + Kf$



$AL_{0.2} = A$
 $AL_{0.2} = B+H$
 $AL_{0.2} = C+H$

VITESSE LIBRE, PERTE DE CHARGE, PUISSANCE SONORE
et PORTÉE AVEC EFFET PLAFOND.
PLAY-S+BOXSTAR 4W

