

atlantic

CLIMATISATION ET VENTILATION

Gamme **FUJITSU**

Notice d'installation

A l'usage du personnel autorisé seulement

Pour un usage mono-phasé uniquement

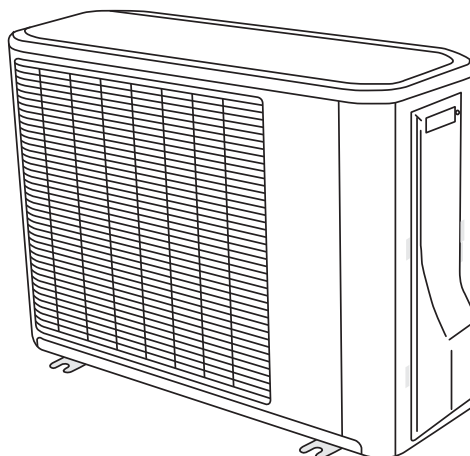
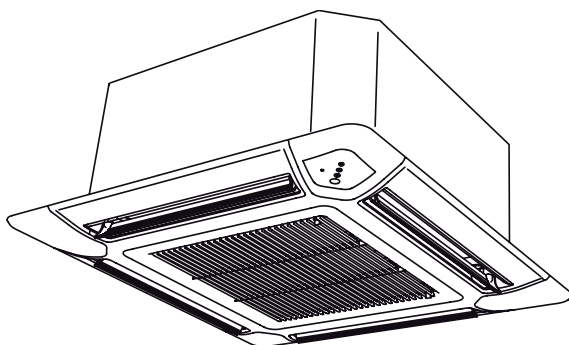
Climatiseurs cassettes réversibles DC Inverter

REFRIGERANT

R410A

REFERENCES

AUYG 24 LVL



NI 923 257 #



Eurovent Certification est un organisme indépendant qui test les climatiseurs et valide les performances annoncées par les fabricants. Notre partenaire Fujitsu participe au programme de certification EUROVENT des climatiseurs (Programme AC).

Cet appareil utilise le réfrigérant R410A

Faire attention sur les points suivants :

- Il faut utiliser des liaisons frigorifiques et des outils spéciaux pour des machines fonctionnant au R410A.
- Les modèles utilisant du R410A ont un Schrader (pour charger et réaliser le tirage au vide) de diamètre différent. Pensez à vérifier vos flexibles avant de commencer l'installation.
- Etre plus attentif qu'avec les autres modèles lors de l'installation, ne pas faire entrer dans les liaisons frigorifiques de l'eau, de l'huile et de la poussière. Pour le stockage des liaisons, vérifier que les extrémités soient bien bouchées.
- Lors de la phase de charge en réfrigérant, toujours le faire en phase liquide.
- **La mise en service de ce climatiseur nécessite l'appel d'un installateur qualifié, possédant une attestation de capacité conformément aux articles R 543-75 à 123 du code de l'environnement et de ses arrêtés d'application. Ainsi que tout autre opération réalisée sur des équipements nécessitant la manipulation de fluides frigorifiques.**

OUTILS SPECIAUX POUR R410A

Outil	Détails
Manifolds	La pression est forte et ne peut être mesurée à l'aide de manomètres standards. Pour éviter de mélanger les différents fluides, les diamètres des différents ports ont changé. Il est recommandé d'utiliser un manifold avec des manomètres ayant une plage de mesure de -0.1 à 5.3 MPa (-1 à 53 bars) (HP) et de -0.1 à 3.8 MPa (-1 à 38 bars) (BP).
Schrader	Pour augmenter la résistance à la pression, la taille et le matériel ont été changés.
Pompe à vide	Il faut utiliser une pompe à vide adaptée (contenant de l'huile de synthèse POE).
Détecteur de fuites	Il faut utiliser un détecteur de fuites dédié aux HFC.

⚠ AVERTISSEMENT

- Quand un appareil est installé ou déplacé, ne pas mélanger de gaz autre que le R410A.

⚠ ATTENTION

- Quand les liaisons frigorifiques installées sont inférieures à 5 m, le bruit de l'unité extérieure est transféré sur l'unité intérieure ce qui causera un bruit anormal.

CONSIGNES DE SÉCURITÉS

⚠ ATTENTION	
1 Cet appareil fait partie d'un ensemble constituant un climatiseur. Il ne peut être installé seul ou avec des éléments non autorisés par le constructeur.	9 Les appareils ne sont pas anti-déflagrants et ne doivent donc pas être installés en atmosphère explosible.
2 Lisez complètement les informations de sécurité ci-dessous avant d'installer ou d'utiliser le climatiseur.	10 Ne mettez pas l'installation sous tension tant que les travaux de raccordement ne sont pas totalement terminés.
3 N'essayez pas d'installer le climatiseur ou un des éléments de celui-ci par vous-même.	11 Cet appareil ne renferme aucune pièce réparable par l'utilisateur. Confiez votre appareil à un centre de réparation agréé pour toute réparation.
4 Cet appareil doit obligatoirement être installé par du personnel qualifié possédant une attestation de capacité pour la manipulation des fluides frigorigènes. Référez-vous aux lois et règlements en vigueur sur le lieu d'installation.	12 Ne jamais toucher les composants électriques immédiatement après que l'alimentation ait été coupée. Un choc électrique peut se produire. Après la mise hors tension, toujours attendre 10 minutes avant de toucher aux composants électriques.
5 L'installation doit être réalisée en respectant impérativement les normes en vigueur sur le lieu d'installation et les instructions d'installation du constructeur.	13 En cas de déménagement, faites appel à votre centre de réparation agréé pour le débranchement et l'installation de l'appareil.
6 Utilisez toujours une ligne d'alimentation indépendante protégée par un disjoncteur omnipolaire avec ouverture des contacts supérieures à 3 mm pour alimenter l'appareil.	14 Il convient de surveiller les enfants pour s'assurer qu'ils ne jouent pas avec l'appareil.
7 L'installation doit toujours être reliée à la terre et équipé d'un disjoncteur de protection des personnes contre les risques d'électrocution.	15 Cet appareil n'est pas prévu pour être utilisé par des personnes (y compris les enfants) dont les capacités physiques, sensorielles ou mentales sont réduites, ou des personnes dénuées d'expérience ou de connaissance, sauf si elles ont pu bénéficier par l'intermédiaire d'une personne responsable de leur sécurité, d'une surveillance ou d'instructions préalables concernant l'utilisation de l'appareil.
8 Régime de neutre et câblage d'alimentation : Les appareils de climatisation Atlantic / Fujitsu sont prévus pour fonctionner avec les régimes de neutre suivants : TT et TN. Le régime de neutre IT ne convient pas pour ces appareils. Les alimentations monophasées sans neutre (entre phases) sont strictement à proscrire. En ce qui concerne les appareils triphasés, le neutre doit également toujours être distribué (TT ou TN).	

GÉNÉRALITÉS	6
--------------------	----------

UNITÉ EXTÉRIEURE

1. ACCESSOIRE STANDARD LIVRÉ AVEC L'APPAREIL	8
2. CHOIX DE L'EMPLACEMENT DE L'UNITÉ EXTÉRIEURE	8
3. INSTALLATION DE L'UNITÉ EXTÉRIEURE	10
3.1. Procédure d'installation	10
3.2. Démontage et montage du cache vannes	10
4. RACCORDEMENT DES LIAISONS FRIGORIFIQUES	10
4.1. Réalisation des évaselements	11
4.2. Mise en forme des liaisons frigorifiques	11
4.3. Raccordement des liaisons frigorifiques	11
5. MISE EN SERVICE DE L'INSTALLATION	12
5.1. Test d'étanchéité (mise en pression des liaisons frigorifiques et de l'unité intérieure)	12
5.2. Tirage au vide des liaisons frigorifiques et de l'unité intérieure	12
5.3. Charge complémentaire (si nécessaire)	13
5.4. Mise en gaz de l'installation	13
5.5. Vérifications de l'absence de fuites sur le circuit	13
5.6. Essais de l'appareil	13
5.7. Fin de la mise en service	13
6. CÂBLAGE ÉLECTRIQUE	14
6.1. Caractéristiques de l'alimentation	14
6.2. Raccordements électriques	14
6.3. Câblage de l'interconnexion et de l'alimentation sur l'unité extérieure	15
7. TEST DE FONCTIONNEMENT	17
8. RÉCUPÉRATION DU FLUIDE (PUMP DOWN)	17

UNITÉ INTÉRIEURE

1. ACCESSOIRES	18
1.1. Accessoires de l'unité intérieure	18
1.2. Accessoires pour le montage de la façade	19
1.3. Accessoires en option	19
2. CHOIX DE L'EMPLACEMENT	20
3. INSTALLATION DE L'UNITÉ	20
3.1. Positionnement	21
3.2. Préparation de la fixation	21

SOMMAIRE

3.3. Fixation du corps de l'unité intérieure	21
3.4. Mise à niveau	21
4. ÉVACUATION DES CONDENSATS	22
5. LIAISONS FRIGORIFIQUES	23
5.1. Raccordement des liaisons frigorifiques	23
5.2. Isolation calorifique	24
6. CÂBLAGE ÉLECTRIQUE	24
6.1. Méthode de câblage	24
6.2. Procédure de câblage	25
7. INSTALLATION DE LA FAÇADE	26
8. INSTALLATION DES ACCESSOIRES EN OPTION	27

TÉLÉCOMMANDES

1. ACCESSOIRES	28
1.1. Accessoires pour la pose de la télécommande infrarouge (de série / AR-RAH1E)	28
1.2. Accessoires pour la pose de la télécommande filaire UTY-RNNYM (en option / AR-WAE1E)	28
1.3. Accessoires pour la pose de la télécommande filaire UTY-RVNYM (en option)	29
1.4. Accessoires pour la pose de la télécommande filaire simplifiée UTY-RSNYM (en option)	29
2. INSTALLATION DE LA TÉLÉCOMMANDE INFRAROUGE	30
2.1. Réglage de la télécommande	30
2.2. Installation de la télécommande	30
2.3. Paramétrage de la télécommande	31
2.4. Codage de la télécommande	32
3. INSTALLATION DES TÉLÉCOMMANDES FILAIRES	32
3.1. Installation de la télécommande UTY-RNNYM	32
3.2. Installation de la télécommande UTY-RVNYM	33
3.3. Installation de la télécommande simplifiée UTY-RSNYM	33
3.4. Méthode de câblage des télécommandes UTY-RNNYM et UTY-RVNYM	33
3.5. Paramétrage des micro-interrupteurs UTY-RNNYM	34
3.6. Paramétrage des micro-interrupteurs UTY-RVNYM	34
3.7. Paramétrage des micro-interrupteurs UTY-RSNYM	34
3.8. Méthodes d'installations spéciales UTY-RNNYM et UTY-RVNYM	34
3.9. Méthodes d'installations spéciales UTY-RSNYM	35
3.10. Mise sous tension et opération de test pour la télécommande UTY-RNNYM	35
3.11. Mise sous tension et opération de test pour la télécommande UTY-RVNYM	36
3.12. Mise sous tension et opération de test pour la télécommande UTY-RSNYM	36
3.13. Paramétrage de la mesure de température d'ambiance dans une pièce avec UTY-RNNYM et UTY-RVNYM	36
3.14. Paramétrage des fonctions	37
4. FONCTIONS ET PARAMÈTRES À RÉGLER POUR LES TÉLÉCOMMANDES UTY-RVNYM ET UTY-RNNYM	38

SOMMAIRE

5. ESSAIS DE FONCTIONNEMENT

41

POINTS À VÉRIFIER

1. UNITÉ INTÉRIEURE

44

2. UNITÉ EXTÉRIEURE

44

EXPLICATIONS POUR L'UTILISATEUR



GÉNÉRALITÉS

Alimentation :

- Sur cette famille d'appareils, l'alimentation se fait sur l'unité extérieure pour les unités intérieures.
- Bien vérifier la référence de l'appareil avant de commencer les travaux de connexion électrique.
- **Calibre des protections à utiliser en tête de ligne d'alimentation et sections de câbles conseillées (Tableau 1).**

Le climatiseur sera toujours alimenté par une ligne spéciale protégée en tête par un disjoncteur omnipolaire avec ouverture des contacts supérieures à 3 mm dont le calibre est indiqué ci-dessous.

Le respect des normes en vigueur et en particulier de la NF C 15-100 est impératif.

Nota : Les sections ci-dessous sont données à titre indicatif. Dans tous les cas, il appartient à «l'homme de l'art» de vérifier la conformité de son installation.

Tableau 1

Appareil	Alimentation		Calibre disjoncteur	Puissance		Alimentation sur
	Câble d'alimentation	Câble d'interconnexion		Frigorifique nominale (Mini. / Maxi.)	Calorifique nominale (Mini. / Maxi.)	
AUYG 24 LVL	3G 2,5 mm ²	4G 1,5 mm ²	20 A	6 800 W (900 W / 8000 W)	8 000 W (900 W / 9100 W)	Unité extérieure

Liaisons frigorifiques :

- Utilisez exclusivement du tube spécifique pour utilisation frigorifique :
 - CUIVRE RECUIT À FORTE TENEUR EN CUIVRE (99% MINIMUM),
 - poli intérieurement,
 - déshydraté,
 - bouchonné.

Epaisseur
 - minimum 0,8 mm
 - maximum 1,0 mm

Résistance à la pression : 50 bars minimum

• Des liaisons frigorifiques de ce type sont disponibles en tant qu'accessoires ATLANTIC Climatisation et Ventilation.

• N'utilisez pas de pâte bleue ou d'étanchéité pour les liaisons frigorifiques car elle les obstrue. Son utilisation entraînera la mise hors garantie de l'appareil.

Nota :
L'unité extérieure peut être installée au-dessus ou au-dessous de l'unité intérieure.
Ne dépassez pas les longueurs de tuyaux indiquées dans le tableau ci-dessous.

Tableau 2

Appareil	Diamètre tuyau liquide	Diamètre tuyau gaz	Longueur standard*	Longueur mini. / maxi.*	Dénivelé maxi.
AUYG 24 LVL	6.35 mm (1/4")	15.88 mm (5/8")	15 m	5 m / 30 m	20 m

* De longueur mini. à longueur standard : Pas de charge complémentaire requise.

De longueur standard à longueur maxi. : Charge complémentaire requise.

CHOIX DE L'EMPLACEMENT DES UNITÉS

Le choix de l'emplacement est une chose particulièrement importante, car un déplacement ultérieur est une opération délicate, à mener par du personnel qualifié.

Décidez de l'emplacement de l'installation après discussion avec le client.

⚠ AVERTISSEMENT

- Assurez-vous que les murs pourront supporter le poids tant de l'unité intérieure que de l'unité extérieure, pour éviter leurs chutes et des blessures éventuelles.
- Assurez-vous d'avoir correctement fixé l'unité extérieure pour qu'elle résiste aux tremblements de terre, typhons ou autres vents violents.
- Ne pas installer l'unité extérieure près de la rambarde d'un balcon, afin qu'un enfant ne puisse grimper dessus et basculer dans le vide.

⚠ ATTENTION

Ne pas installer l'unité intérieure ou extérieure dans les lieux suivants :

- Les bords de mers, où la forte concentration de sel peut détériorer les parties métalliques provoquant des chutes de pièces ou des fuites d'eau provenant des unités.
- Une pièce contenant de l'huile minérale et sujette aux projections d'huile ou de vapeur (une cuisine par exemple). Cela pourrait détériorer les parties plastiques et provoquerait la chute de pièces ou des fuites d'eau provenant des unités.
- Lieu de production de substances qui compromettent l'équipement, tel que le gaz sulfurique, le gaz de chlore, l'acide, ou l'alcali. Il fera corroder les tuyaux de cuivre et les joints causant la fuite de liquide réfrigérant.
- Une zone où on produit de l'ammoniaque et où des animaux peuvent uriner sur l'unité extérieure.
- Un endroit avec des fuites de gaz combustible, contenant les fibres de carbone ou des poussières inflammables en suspension, ou des particules volatiles inflammables tels que du diluant pour peinture ou de l'essence. Si le gaz fuit et se répand autour de l'unité, il peut s'enflammer.
- Ne pas installer l'unité près d'une source de chaleur, vapeur ou de gaz inflammable.

- Installez l'unité intérieure, l'unité extérieure, les câbles d'alimentation, les câbles d'interconnexion et les câbles de la télécommande au minimum à 1 m d'une télévision ou d'un récepteur radio. Cette précaution est destinée à éviter les interférences sur le signal de réception de la télévision ou du bruit sur le signal radio (Cependant, même à plus de 1 m les signaux peuvent être encore perturbé).

- Si des enfants de moins de 10 ans peuvent approcher des unités, prenez toutes les mesures nécessaires pour qu'ils ne puissent toucher à celles-ci.

- Ne pas installer l'unité extérieure à proximité d'équipement générant des interférences électromagnétiques. Cela provoquera des dysfonctionnements du système de commande et de maintenance.

- Ne pas installer dans une zone habitée par de petits animaux susceptibles d'être à l'origine de pannes ou d'incendie, s'ils sont en contact avec des parties électriques dans l'appareil.

- L'emplacement doit être bien ventilé, à l'abri de la pluie et des rayons du soleil.

- Si l'unité extérieure est installée à proximité du public, installez une barrière protectrice ou un équivalent pour empêcher l'accès.

- Choisissez un emplacement loin des échappements de gaz de refoulement, de suie, de poussière, ou de débris.

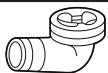
- Soyez attentif à ne pas gêner votre voisinage avec le souffle de la sortie d'air, le bruit ou les vibrations de l'unité. Si l'unité doit être installé à proximité de vos voisins veillez à obtenir leurs accords.

- Prenez les mesures appropriées dans les régions froides pour protéger l'unité de l'accumulation de neige, des chutes de neige, ou du gèle. Pour assurer un fonctionnement normal, installez des gaines d'entrée et de sortie.

- Prévoyez suffisamment d'espace autour des tuyaux (gaz et liquide) lors du transport, de l'installation, de la maintenance et pour l'accès.

- Prévoyez le même espace pour la reprise d'air à l'arrière de l'unité extérieure que ceux indiqués sur les Fig. 1 à 5.

1. ACCESSOIRE STANDARD LIVRÉ AVEC L'APPAREIL

Désignation	Forme	Qté
Sortie de condensats		1

2. CHOIX DE L'EMPLACEMENT DE L'UNITÉ EXTÉRIEURE

⚠ AVERTISSEMENT

- N'installez jamais ces appareils à un endroit où des fuites de gaz ou de combustibles gazeux pourraient advenir (ces appareils ne sont pas antidéflagrants).
- N'installez pas ces appareils près de sources de chaleur.

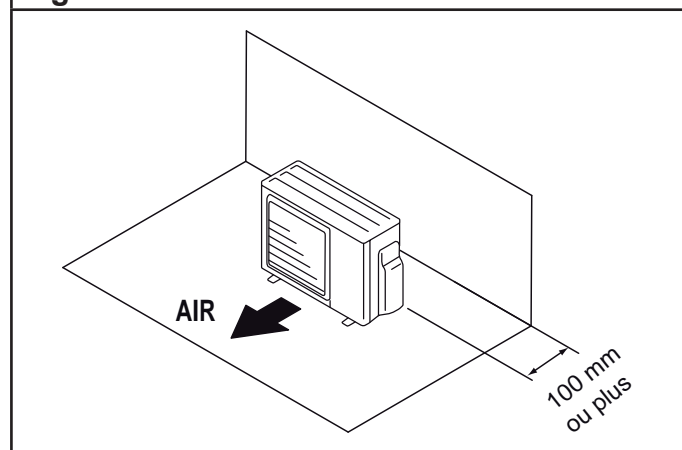
⚠ ATTENTION

- Veillez à bien installer les manchons isolants sur les liaisons liquide et gaz afin d'éviter les fuites des condensats.
- Pour les modèles réversibles, utilisez des manchons résistants à une température de + de 120°C.
- En complément, si le passage des liaisons frigorifiques se trouve dans un endroit où l'humidité excède 70 %, protégez-les avec un manchon isolant. Si l'humidité atteint 80 %, utilisez des manchons d'une épaisseur d'au moins 15 mm et des manchons d'une épaisseur de 20 mm au moins si l'humidité dépasse 80%.
- Si l'isolation est imparfaite, de la condensation se formera à la surface des manchons.
- Les manchons seront d'une résistance calorifique correspondant à une conductivité de 0,045 W (m.K), ou moins (à 20°C).

1. Installez l'unité extérieure à un endroit capable de supporter son poids et qui ne propage pas les vibrations, et où elle pourra être installée horizontalement.
2. Assurez-vous d'avoir l'espace indiqué afin d'assurer une bonne circulation de l'air.
3. Si possible, n'installez pas l'unité face aux rayons directs du soleil.
4. N'installez pas l'unité à proximité d'une source de chaleur, de vapeur ou de gaz inflammables.

5. Durant le fonctionnement en mode chaud, de l'eau de condensation s'écoule de l'unité extérieure. Veillez à prendre toutes les mesures nécessaires pour que cette eau s'écoule sans encombre et sans provoquer de dommages aux bâtiments. En particulier, si l'appareil est simplement posé au sol, le simple fait de le surélever légèrement (5 cm minimum) permet un bon écoulement.
6. N'installez pas l'unité à un endroit exposé à des vents forts ou à de la poussière.
7. N'installez pas l'unité dans un endroit de passage.
8. Evitez d'installer l'unité extérieure à un emplacement où elle risque d'être soumise à des salissures ou à des écoulements importants d'eau (par exemple sous un chéneau défectueux).
9. Pensez à vérifier si le passage des liaisons vers les unités intérieures est possible et aisé.
10. Installez l'unité dans une zone qui ne gênera pas le voisinage qui pourraient être affecté par le débit d'air, le bruit ou les vibrations. Si le groupe devait être installé près du voisinage, assurez-vous d'avoir obtenu leur accord préalablement.

Fig. 1 - Obstacle derrière l'unité



INSTALLATION DE L'UNITÉ EXTÉRIEURE

Fig. 2 - Obstacles derrière et en face de l'unité

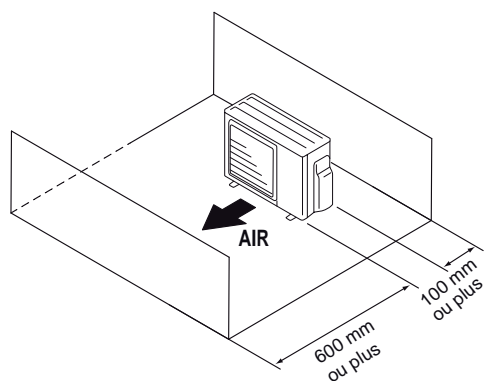
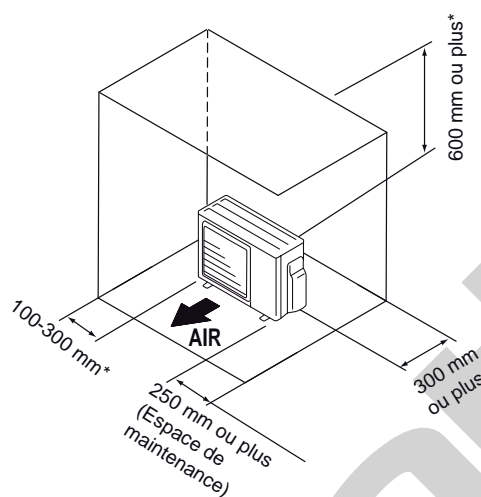


Fig. 3 - Obstacles derrière, sur un des côtés et au-dessus de l'unité



Si les obstacles sont plus éloignés, considérez qu'il n'y en a pas.

Fig. 4 - Obstacle derrière, sur une installation de plusieurs unités

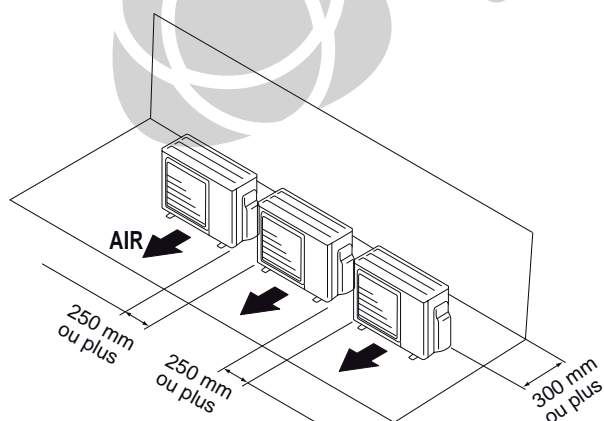


Fig. 5

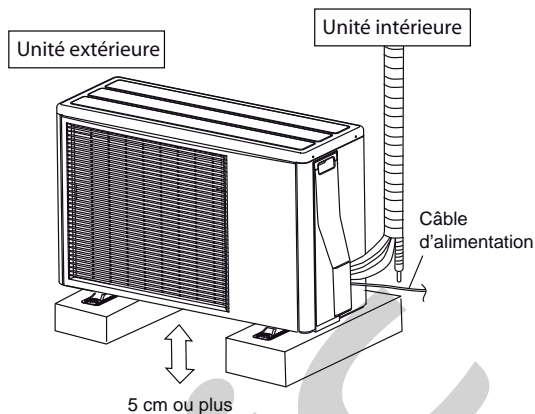


Fig. 6 - Cotes de l'unité extérieure

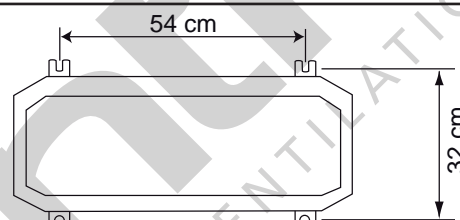
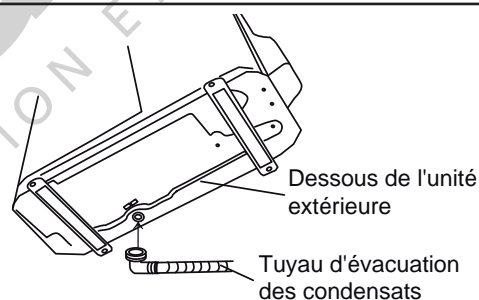


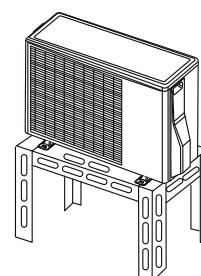
Fig. 7 - Connexion du tuyau d'évacuation



⚠ ATTENTION

- N'utilisez pas le bouchon et le tuyau d'évacuation des condensats, si la température extérieure est inférieure ou égale à 0°. L'utilisation par temps froid du bouchon et du tuyau d'évacuation peut geler les condensats à l'extrémité des tuyaux (modèle réversible uniquement).

- Les fortes chutes de neige peuvent, dans certaines régions, obstruer l'entrée et la sortie d'air et empêcher la production d'air chaud. Construisez un abri et un piédestal ou installez l'unité extérieure sur des pieds en hauteur (selon la configuration de l'endroit).



Déplacement de l'unité extérieure

⚠ AVERTISSEMENT

- Ne pas touchez les ailettes de l'échangeur, vous pourriez vous blesser.

⚠ ATTENTION

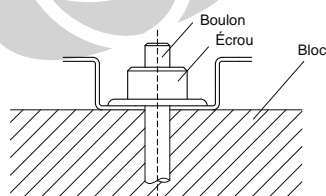
- Portez l'unité extérieure avec précaution, en la tenant par les poignées droite et gauche. Si vous portez l'unité par le couvercle, vous pouvez vous pincer les mains et les doigts.

3. INSTALLATION DE L'UNITÉ EXTÉRIEURE

3.1. Procédure d'installation

- Ne pas installer l'unité directement sur le sol. Vérifiez que l'emplacement choisi pour l'installation est à même de supporter son poids.
- Les fondations devront supporter les berceaux de l'unité extérieure et avoir une épaisseur totale de 5 cm ou plus.
- Selon les conditions d'installation l'unité extérieure, des vibrations peuvent se propager pendant le fonctionnement provoquant par exemple du bruit. Aussi, vous pouvez fixer au moment de l'installation des produits pour amortir le bruit. (exemple : supports antivibratiles - accessoires climatisation).
- Assurez-vous lors de la pose des fondations d'avoir suffisamment d'espace pour installer les raccordements frigorifiques.
- Fixez solidement l'unité extérieure aux fondations avec des boulons sur un bloc solide. (Utilisez 4 ensembles boulon, écrou et rondelles M10 non fournis.)
- Les boulons devront dépasser de 20 mm.

Fig. 8

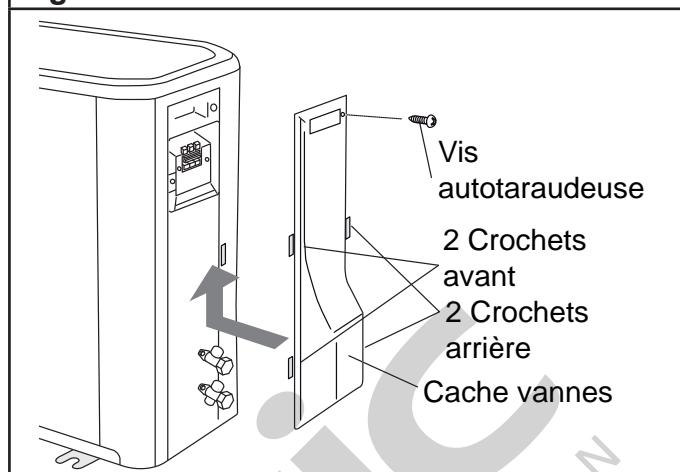


3.2. Démontage et montage du cache vannes

Démontage :

Retirez la vis autotaraudeuse du cache vannes.

Fig. 9



Montage :

Après avoir inséré les 4 crochets du cache vannes, poussez vers le haut et revissez la vis qui le maintient en place.

⚠ ATTENTION

- L'unité extérieure ne doit pas être installée penchée de plus de 5°.
- Lorsque l'unité extérieure est susceptible d'être exposée à des vents violents, fixez-la solidement.

4. RACCORDEMENT DES LIAISONS FRIGORIFIQUES

⚠ ATTENTION

- N'utilisez pas de pâte bleu ou d'étanchéité pour les liaisons frigorifiques car elle les obstrue. Son utilisation entraînera la mise hors garantie de l'appareil.
- N'utilisez pas d'huile minérale ordinaire sur les raccords "Flare".
- Utilisez de l'huile frigorifique POE en évitant au maximum qu'elle ne pénètre dans le circuit, au risque de réduire la longévité du matériel.
- N'utilisez pas une liaison usagée (liaison écrasée, déformée ou décolorée [en particulier à l'intérieur]), mais un tube neuf de qualité frigorifique (voir page 6). Sinon, la vanne de détente ou le tube capillaire pourraient être obstrués.
- Utilisez de l'azote sec pour chasser la limaille dans les tuyaux et pour éviter l'introduction d'humidité nuisible au fonctionnement de l'appareil.

4.1. Réalisation des évasements

1. Coupez les liaisons avec un coupe-tube sans les déformer à la longueur adéquate.
2. Ebavurez soigneusement en tenant la liaison vers le bas pour éviter l'introduction de limaille dans cette dernière.
3. Récupérez les écrous "Flare" sur l'unité intérieure et l'unité extérieure.
4. Enfilez les écrous sur les tubes avant évasement.
5. Procédez à l'évasement en laissant dépasser la liaison de la côte "A" de la matrice de la dudgeonnière (Fig. 10 et Tableau 3).
6. Après évasement, vérifiez l'état de la portée. Celle-ci ne doit présenter aucune rayure ou amorce de rupture. Vérifiez également la côte "L". (Fig. 10)

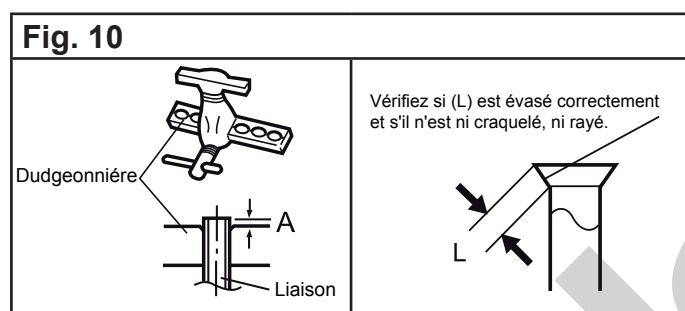


Tableau 3

Diamètre des liaisons	Dimension A (mm)	Couple de serrage (N·m)
6,35 mm (1/4")	0 à 0,5	16 à 18
9,52 mm (3/8")		32 à 42
12,70 mm (1/2")		49 à 61
15,88 mm (5/8")		63 à 75

4.2. Mise en forme des liaisons frigorifiques

⚠ ATTENTION

- Ne cintrez pas les liaisons avec un rayon de courbure de moins de 150 mm.
- Ne cintrez jamais plus de trois fois la liaison au même endroit sous peine de voir apparaître des amorces de rupture (écrouissage du métal).

Les liaisons seront mises en forme exclusivement à la cintreuse ou au ressort de cintrage afin d'éviter tout risque d'écrasement ou de rupture.

- Ne cintrez pas le cuivre à un angle de plus de 90°.
- Pour pouvoir cintrer correctement les liaisons à la cintreuse, n'hésitez pas à les dégager de leur

isolant dans le cas contraire il y a risque d'écrasement.

- Après cintrage, refermez l'isolant avec de la colle Néoprène et assemblez avec du ruban adhésif.

4.3. Raccordement des liaisons frigorifiques

⚠ ATTENTION

- Soignez particulièrement le positionnement du tube face à son raccord. Si la liaison est mal alignée, le serrage à la main est impossible et le filetage risque d'être endommagé.
- Ne retirez les bouchons des liaisons et des robinets que lorsque vous êtes sur le point d'effectuer le branchement !
- Utilisez toujours 2 clés pour le serrage afin de bien visser les écrous Flare dans l'axe du tuyau.
- La petite liaison doit toujours être raccordée avant la grosse.
- Utilisez une clé dynamométrique comme spécifiée. Sinon les écrous flare pourraient se briser après un certain temps, provoquant des fuites de fluide et générant des gaz dangereux au contact d'une flamme.
- Après raccordement, assurez-vous que les liaisons frigorifiques ne touchent pas le compresseur ou le panneau externe. Sinon elles vibreront et produiront du bruit.

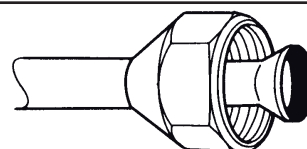
Retirez les bouchons des liaisons frigorifiques.

Après avoir correctement positionné les raccords face à face, serrez les écrous à la main jusqu'au contact et finissez à la clé dynamométrique (Fig. 12) selon les couples indiqués dans le Tableau 4.

CONSEIL

- Pour une meilleure étanchéité effectuer un double serrage (serrez une fois au couple puis désérrez puis resserez de nouveau au couple).
- Pour éviter les risques de fuites de gaz et assurez un serrage facile huilez les portées et les filetages à l'huile frigorifique POE. N'utilisez pas d'huile minérale.

Fig. 11



INSTALLATION DE L'UNITÉ EXTÉRIEURE

⚠ ATTENTION

- Afin de ne pas déformer le panneau externe, positionnez les éléments principaux avec une clé et serrez avec une clé dynamométrique.
- Ne pas prendre appuie sur le bouchon aveugle au risque de causer une fuite.

Fig. 12 - Serrage

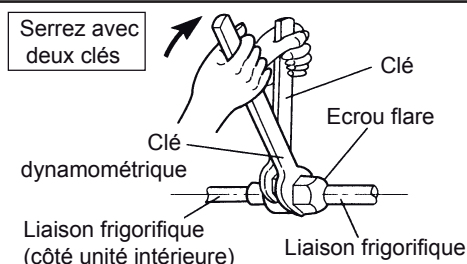


Tableau 4

Diamètre des écrous flare	Couple de serrage
6,35 mm (1/4")	16 à 18 N•m
9,52 mm (3/8")	32 à 42 N•m
12,70 mm (1/2")	49 à 61 N•m
15,88 mm (5/8")	63 à 75 N•m

5. MISE EN SERVICE DE L'INSTALLATION

⚠ ATTENTION

- Cette opération est effectuée par un professionnel qualifié possédant une attestation de capacité conformément au code de l'environnement.
- L'utilisation d'une pompe à vide est impératif.
- Utilisez une pompe à vide, des manomètres et des flexibles n'ayant servi exclusivement qu'avec du réfrigérant R410A afin de ne pas endommager l'installation.
- L'unité extérieure ne contient pas de réfrigérant supplémentaire pouvant servir à purger l'installation ou à contrôler les fuites.
- Une charge complémentaire est éventuellement nécessaire (voir conditions).

NB : L'utilisation de flexibles avec vannes 1/4 de tour facilite les manipulations lors de la mise en service (pas de purge des flexibles car possibilité de les tirer au vide et de les isoler).

Les vannes sont à positionner à l'opposé du jeu de manomètres.

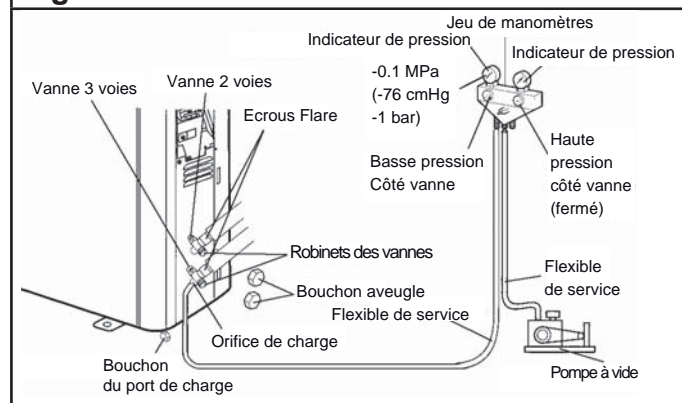
5.1. Test d'étanchéité (mise en pression des liaisons frigorifiques et de l'unité intérieure)

1. Retirez le capuchon de protection de l'orifice de charge (Schrader) situé sur la vanne «gaz» (grosse) et raccordez dessus le flexible bleu (coté muni d'un poussoir de valve en bon état), l'autre coté du flexible bleu étant relié au robinet bleu du manomètre BP.
2. Raccordez le flexible jaune sur une bouteille d'azote munie de son détendeur, l'autre coté du flexible jaune étant relié à la voie centrale du jeu de manomètres. S'assurer que les robinets rouge du manomètre HP et bleu du BP sont fermés.
3. Ouvrez le robinet de la bouteille d'azote, régler son détendeur à une pression de sortie d'environ 10 à 15 bars puis ouvrez le robinet bleu du manomètre BP pour obtenir la pression désirée dans les liaisons frigorifiques et dans l'unité intérieure. Fermez le robinet de la bouteille d'azote.
4. Contrôlez l'étanchéité du circuit en appliquant une solution savonneuse sur les raccords coté unité intérieure et coté unité extérieure (plus sur les éventuelles brasures réalisées sur les liaisons frigorifiques). Vérifier que la pression indiquée par le manomètre BP ne baisse pas.

5.2. Tirage au vide des liaisons frigorifiques et de l'unité intérieure

1. Purger l'azote du circuit en ouvrant le robinet rouge du manomètre HP (revenir à la pression atmosphérique), débrancher la bouteille d'azote et refermer les robinets des manomètres BP et HP.
2. Remplacer la bouteille d'azote par la pompe à vide.

Fig. 13



N.B. : Possibilité d'intercaler un vacuomètre entre la pompe à vide et le jeu de manomètres pour plus de précision (nécessite un 2^{ème} flexible).

3. Mettre la pompe à vide en fonctionnement, ouvrir le robinet bleu du manomètre BP et attendre que le vide dans le circuit descende en dessous de 0,01 bar (10 mbar). Laisser la pompe à vide fonctionner encore 15 minutes minimum.
4. Vérifier la tenue du vide en fermant le robinet bleu du manomètre BP, en arrêtant la pompe à vide et en ne débranchant aucun flexible. Au bout d'une dizaine de minutes, la pression ne doit pas avoir remonté sinon rechercher la fuite et recommencer le tirage au vide au début.
5. Reprendre le tirage au vide pendant le temps nécessaire. Fermer le robinet bleu du manomètre BP puis arrêter et débrancher la pompe à vide.

5.3. Charge complémentaire (si nécessaire)

L'unité extérieure est préalablement chargée avec 1,7 kg de R410A.

Le Tableau 5 permet de déterminer rapidement la charge complémentaire de R410A à introduire, en fonction de la longueur de la liaison frigorifique.

La première chose à faire est de déterminer la quantité de R410A à charger. Cette opération est à effectuer par un spécialiste agréé uniquement.

Tableau 5				
Longueur des liaisons frigorifiques (m)	15 m	20 m	25 m	30 m
Charge complémentaire (20g/m)	-	100 g	200 g	300 g

La charge doit être exécutée comme suit :

1. Remplacez la pompe à vide par une bouteille de R410A (charge en phase liquide).
2. Ouvrez le robinet de la bouteille.
3. Ouvrez prudemment et légèrement le robinet bleu du manomètre BP et surveillez la valeur affichée par la balance.



4. Dès que la valeur affichée correspond à la valeur calculée, fermez le robinet bleu du manomètre BP puis celui de la bouteille de fluide sans débrancher aucun flexible.

N.B. : Si la charge complémentaire n'a pas pu être atteinte (pression trop basse dans la bouteille), il sera nécessaire de poursuivre l'opération, installation en fonctionnement, (en FROID et en mode TEST) et en ouvrant doucement le robinet du manomètre BP pour éviter un afflux soudain de fluide à l'état liquide à l'aspiration du compresseur.

5.4. Mise en gaz de l'installation

Retirer les capuchons d'accès aux commandes des vannes de l'unité extérieure et les ouvrir à fond (sens anti-horaire) avec une clé Allen de 4 mm sans forcer sur la butée et en commençant par la vanne «liquide» (petite).

5.5. Vérifications de l'absence de fuites sur le circuit

Une fois l'installation mise en gaz comme décrit précédemment, vérifier avec un détecteur de gaz halogéné électronique, les raccords et les éventuelles brasures sur les liaisons frigorifiques (si les dudgeons ainsi que les étapes 5.1 et 5.2 ont été correctement réalisés, il ne doit pas y avoir de fuite à cette étape).

5.6. Essais de l'appareil

Mettre l'appareil en FROID et en mode TEST puis procéder aux essais et mesures nécessaires.

Mettre ensuite l'appareil en CHAUD et en mode TEST puis procéder aux essais et mesures nécessaires.

5.7. Fin de la mise en service

Remettre l'appareil en FROID et en mode TEST. Procéder au rapatriement du fluide frigorifique dans l'unité extérieure (PUMP DOWN) pour pouvoir débrancher le flexible bleu et éventuellement la bouteille de fluide sans fuite de fluide frigorifique (dans ce cas, laisser ouvert le robinet du manomètre BP).

Arrêter l'installation en prenant soin que la pression ne descende pas en dessous de 0bar, puis débrancher le flexible bleu.

Réouvrir les vannes de l'unité extérieure en commençant par la vanne "liquide" (petite).

Remettre en place les capuchons des vannes et de la prise de pression (Schrader) et les resserrer à la clé selon les couples de serrage indiqués.

Remettre l'installation en fonctionnement. Donner les explications et laisser les documents nécessaires au client.

Tableau 6

Couple de serrage		
Bouchons aveugles	6,35 mm (1/4«)	20 à 25 N•m
	9,52 mm (3/8«)	20 à 25 N•m
	12,70 mm (1/2«)	28 à 32 N•m
	15,88 mm (5/8«)	30 à 35 N•m
Bouchon du port de charge		12.5 à 16 N•m

6. CÂBLAGE ÉLECTRIQUE

6.1. Caractéristiques de l'alimentation

L'alimentation sera prévue dans le respect des normes en vigueur et en particulier de la NF C 15-100.

L'appareil doit être alimenté par une ligne spéciale protégée en tête par un disjoncteur omnipolaire d'ouverture minimale entre contacts de 3 mm.

Le câble utilisé sera de type H07RNF. Une protection différentielle de 30 mA sera par ailleurs prévue.

- Dans tous les cas, le respect de la norme française NF C 15-100 est impératif.
- N'utilisez jamais de prise de courant pour l'alimentation.
- Cet appareil est prévu pour fonctionner sous une tension nominale de 230 Volts 50Hz.
- A aucun moment (y compris lors des phases de démarrage), la tension ne doit passer en dessous de 198 V ou au-dessus de 264 V aux bornes de l'appareil.

Voir en page 6 les sections de câble.

Les sections de câble sont données à titre indicatif. Il y a lieu pour l'installateur, qui est dans tous les cas "l'homme de l'art", de vérifier qu'elles correspondent aux besoins et aux normes en vigueur.

Régime de neutre et câblage d'alimentation :

Les appareils de climatisation Atlantic / Fujitsu sont prévus pour fonctionner avec les régimes de neutre suivants : TT et TN.

Le régime de neutre IT ne convient pas pour ces appareils.

Les alimentations monophasées sans neutre (entre phases) sont strictement à proscrire.

En ce qui concerne les appareils triphasés, le neutre doit également toujours être distribué (TT ou TN).

6.2. Raccordements électriques

⚠ AVERTISSEMENT

- Le contrat souscrit pour l'alimentation doit pouvoir couvrir non seulement la puissance de l'appareil mais également la somme de tous les appareils susceptibles de fonctionner en même temps.
- Lorsque le voltage est trop bas ou s'effondre lors du démarrage de l'appareil, celui-ci peut avoir du mal à démarrer. Dans ce cas, consultez votre agence EDF.
- Les raccordements de câblage doivent être réalisés par une personne qualifiée et conformément aux spécifications.
- Avant de raccorder les câbles, vérifiez que l'alimentation électrique est coupée (OFF).
- Un disjoncteur différentiel doit être installé sur l'alimentation électrique de l'unité extérieure. Un choix et une installation inappropriée du disjoncteur provoqueront un choc électrique ou un incendie.
- Ne raccordez pas l'alimentation électrique au bornier d'interconnexion.
- Un câblage incorrect peut endommager l'ensemble du système.
- Connectez correctement le câble d'interconnexion au bornier. Une installation incorrecte peut provoquer un incendie.
- Veillez à protéger l'isolant du câble de raccordement à l'aide du collier. Une isolation endommagée peut provoquer un court-circuit.
- N'installez jamais de condensateur d'amélioration du facteur de puissance. Le condensateur peut surchauffer sans améliorer le facteur de puissance.

INSTALLATION DE L'UNITÉ EXTÉRIURE

⚠ AVERTISSEMENT

• Avant toute opération d'entretien sur l'unité, mettez l'interrupteur d'alimentation sur OFF. Ensuite, ne touchez pas les composants électriques pendant 10 minutes en raison du risque de choc électrique.

• Raccordez l'unité à la terre. Une mise à la terre incorrecte peut provoquer des chocs électriques.

⚠ ATTENTION

• La puissance primaire de l'alimentation ne concerne que l'utilisation de cet appareil.

• Utilisez un disjoncteur capable de gérer les hautes fréquences. L'unité extérieure étant contrôlée par un onduleur, un disjoncteur à haute fréquence est nécessaire pour empêcher un dysfonctionnement du disjoncteur.

• Lorsque le tableau électrique se trouve en extérieur, refermez et verrouillez-le afin qu'il ne puisse pas être facilement accessible.

• Ne fixez pas ensemble le câble d'alimentation électrique et le câble de raccordement.

• Commencez le câblage après la fermeture des interrupteurs et des disjoncteurs.

• Utilisez un disjoncteur différentiel, pour éviter des dysfonctionnements sur l'unité extérieure Inverter.

• En employant un disjoncteur différentiel spécialisé pour la protection de la terre, assurez-vous également d'installer un interrupteur différentiel.

• Veillez à toujours préserver la longueur maximale du câble de d'interconnexion.

• Ne croisez pas les câbles d'alimentation de l'unité extérieure.

• Une longueur supérieure à la longueur maximale peut provoquer un dysfonctionnement.

• L'électricité statique présente dans le corps humain peut endommager la carte de circuit imprimé lorsque vous la manipulez pour configurer l'adresse, etc.

Tenez compte des points suivants :

- Mettez l'unité intérieure, l'unité extérieure et l'équipement en option à la terre.

- Coupez l'alimentation électrique (disjoncteur).

- Touchez la partie métallique (la boîte de commande non peinte par exemple) de l'unité intérieure ou extérieure pendant 10 secondes minimum. Évacuez l'électricité statique de votre corps.

- Ne touchez jamais le bornier ou le motif de la carte électronique.

6.3. Câblage de l'interconnexion et de l'alimentation sur l'unité extérieure

Précautions lors du câblage

1) Utilisez des cosses serties avec de la gaine isolante comme indiqué sur la figure pour connecter au bornier.

2) Attachez correctement les cosses aux câbles en utilisant un outil adéquat afin que le câble ne se détache pas.

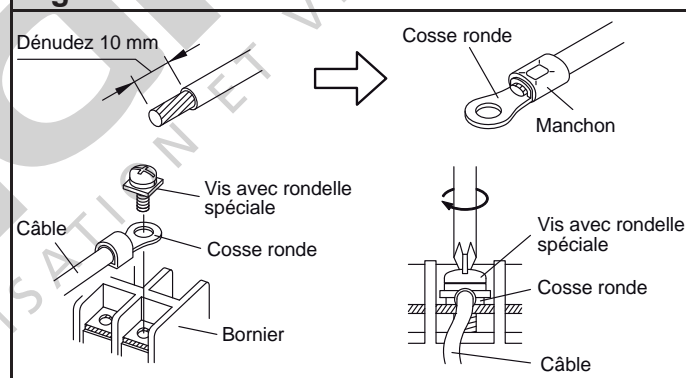
3) Utilisez les câbles spécifiés, connectez les correctement, et fixez les de manière à ce qu'il n'y est pas de tension au niveau des bornes.

4) Utilisez un tournevis adéquat pour serrer les vis des borniers. Afin d'éviter d'endommager les têtes de vis et de mal les serrer, n'utilisez pas de tournevis trop petit.

5) Ne serrez pas trop les vis afin de ne pas les casser.

6) Reportez-vous au tableau précédent pour les couples de serrage des vis.

Fig. 14



Couple de serrage

Vis M4

1.2 à 1.8 N•m

Préparation des connexions électriques

Fig. 15

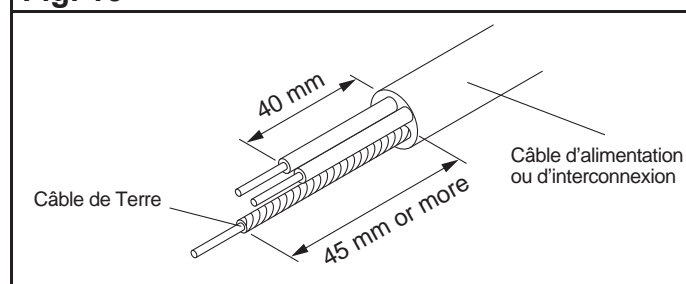
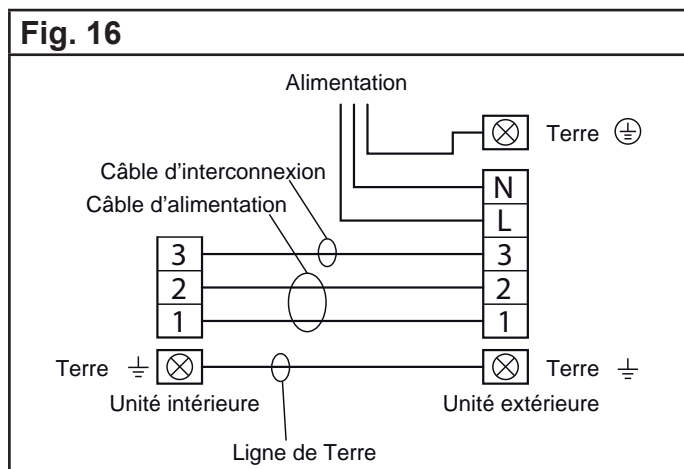


Schéma des câblages à réaliser

Fig. 16

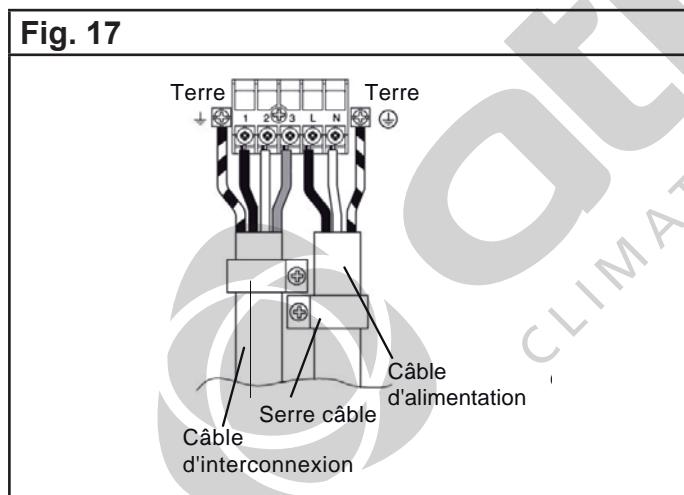


Procédure d'installation

1. Retirez le cache vannes, reportez-vous au «3.2. Démontage et montage du cache vannes», page 10.

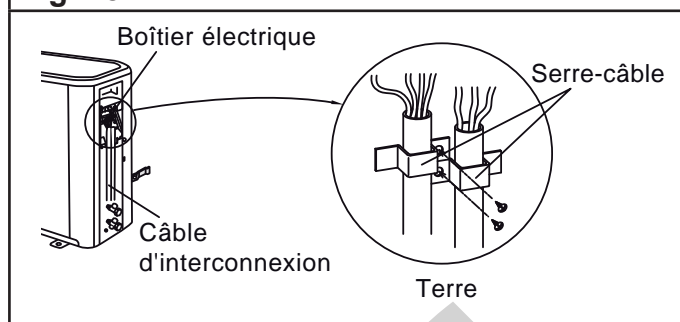
2. Recourbez l'extrémité des conducteurs et insérez les conducteurs à fond dans le bornier et serrez les vis.

Fig. 17



3. Attachez les câbles avec des serre-câbles (non fournis).

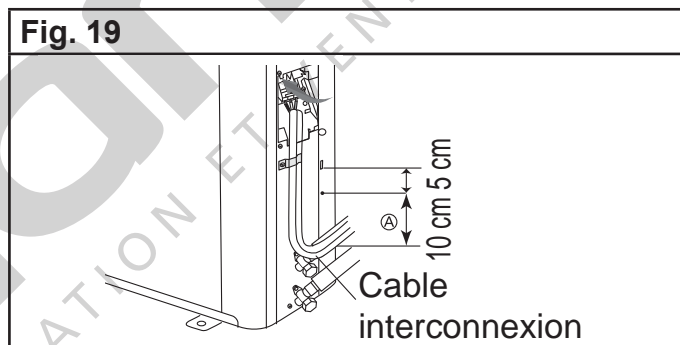
Fig. 18



4. Remettez en place le cache vannes «3.2. Démontage et montage du cache vannes», page 10.

5. Faites cheminer les câbles d'alimentation et d'interconnexion par l'arrière de l'appareil, dans la zone A (voir figure ci-dessous). Sinon, le couvercle devient difficile à installer.

Fig. 19



⚠ ATTENTION

- Assurez-vous avant de commencer l'installation que l'unité extérieure et l'unité intérieure ne soit pas alimentées.
- Faites correspondre les numéros du bornier, les couleurs et les codes des câbles de connexion de l'unité intérieure avec ceux de l'unité extérieure.
- Insérez fermement le câble de connexion dans le bornier. Un câble mal inséré constitue un risque de faux contact.
- N'oubliez pas la mise à la terre de l'installation.
- Utilisez le branchement de mise à la terre uniquement pour la connexion entre deux unités.

7. TEST DE FONCTIONNEMENT

⚠ ATTENTION

• Veillez à toujours mettre l'installation sous tension 12 heures avant de procéder aux tests afin de permettre la mise en chauffe du compresseur.

Pour faire ce test, reportez-vous à la notice d'installation des télécommandes.

Ne laissez pas le climatiseur fonctionner en mode « test » trop longtemps.

8. RÉCUPÉRATION DU FLUIDE (PUMP DOWN)

Pour éviter de décharger le fluide frigorigène dans l'atmosphère au moment de changer l'unité d'emplacement ou de la mettre au rebut, récupérez celui-ci en effectuant un fonctionnement en Froid ou un fonctionnement en Froid forcé en suivant la procédure suivante.

(Quand le fonctionnement en Froid ne peut pas démarrer en hiver par exemple, démarrez un fonctionnement en Froid forcé.)

1. Effectuez la purge de l'air du flexible de service en raccordant le flexible de service d'un jeu de manomètre à l'orifice de charge de la vanne à 3 voies et en ouvrant légèrement la vanne de Basse Pression.

2. Fermez complètement la tige de manoeuvre de la vanne à 2 voies.

3. Démarrez le fonctionnement en Froid ou suivez le fonctionnement en Froid forcé.

Utilisez le bouton « MANUEL AUTO (MANUAL AUTO) » de l'unité intérieure, continuez à appuyer sur le bouton « MANUEL AUTO (MANUAL AUTO) » de l'unité intérieure pendant plus de 10 secondes.

Le voyant OPERATION et TIMER commenceront à clignoter simultanément pendant le test. (Le fonctionnement en Froid forcé ne peut pas démarrer si le bouton « MANUEL AUTO (MANUAL AUTO) » n'est pas maintenue enfoncée pendant plus de 10 secondes.)

4. Fermez la tige de manoeuvre de la vanne à 3 voies quand le relevé du manomètre indique 0,05~0 Mpa.

5. Arrêtez le fonctionnement.

Appuyez sur le bouton « MARCHE/ARRÊT (START/STOP) » de la télécommande pour arrêter le fonctionnement. Appuyez sur le bouton « MANUEL AUTO (MANUAL AUTO) » si vous arrêtez le fonctionnement depuis l'unité intérieure. (Il n'est pas nécessaire de maintenir le bouton enfoncée pendant plus de 10 secondes.)

⚠ ATTENTION

• Pendant la récupération de fluide, veillez à ce que le compresseur soit hors tension avant d'enlever les liaisons frigorifiques.

• Ne retirez pas la liaison frigorifique lorsque le compresseur fonctionne avec une vanne 2 ou 3 voies ouverte. Ceci peut générer une pression anormale dans le cycle frigorifique pouvant provoquer une détérioration de l'appareil, voire des blessures.

INSTALLATION DE L'UNITÉ INTÉRIEURE

1. ACCESSOIRES

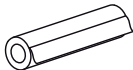
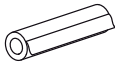


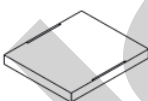
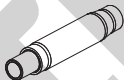

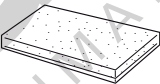






1.1. Accessoires de l'unité intérieure

Les accessoires d'installation suivants sont livrés avec les appareils (sauf mention contraire). Utilisez-les conformément aux instructions.

⚠ AVERTISSEMENT

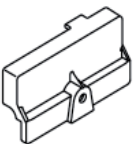


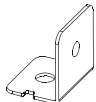

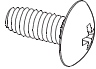

Les accessoires standards sont systématiquement présents dans les emballages.

Veillez à bien récupérer accessoires et notices avant de vous débarrasser des emballages.








Désignation	Forme	Qté	Usage
Manchon isolant (grand)		1	Isolation des liaisons frigorifiques (gaz)
Manchon isolant (petit)		1	Isolation des liaisons frigorifiques (liquide)
Écrou spécial A (grand épaulement)		4	Pour l'installation de l'unité intérieure au plafond
Écrou spécial B (petit épaulement)		4	
Gabarit d'installation		1	Pour repérer la découpe au plafond de l'unité intérieure
Adaptateur Ø32 mm / Ø25 mm		1	Évacuation des condensats
Collier de serrage		1	
Isolant		1	Isolation du tuyau d'évacuation des condensats
Télécommande infrarouge		1	Commande de l'appareil
Support de la télécommande		1	Fixation murale de la télécommande
Piles		2	Alimentation de la télécommande
Vis autotaraudeuses (M3 x 12 mm)		2	Fixation du support de la télécommande
Colliers		2	Fixation du câblage électrique
Serre-câble		1	

INSTALLATION DE L'UNITÉ INTÉRIEURE

1.2. Accessoires pour le montage de la façade

Désignation	Forme	Qté	Usage
Cache du connecteur		1	Pour cacher le connecteur
Vis autotaraudeuses (M5 x 12 mm)		4	Pour fixation de la façade
Vis autotaraudeuses (M4 x 12 mm)		1	
Equerre en L		2	Pour monter les câbles de suspension sur la grille de reprise
Câble de suspension		2	Pour suspendre la grille de reprise
Vis avec petit pas (M4 x 10 mm)		2	Pour accrocher les câbles de suspension
Vis avec grand pas (M4 x 10 mm)		4	Pour fixer les équerres en L et les câbles de suspension

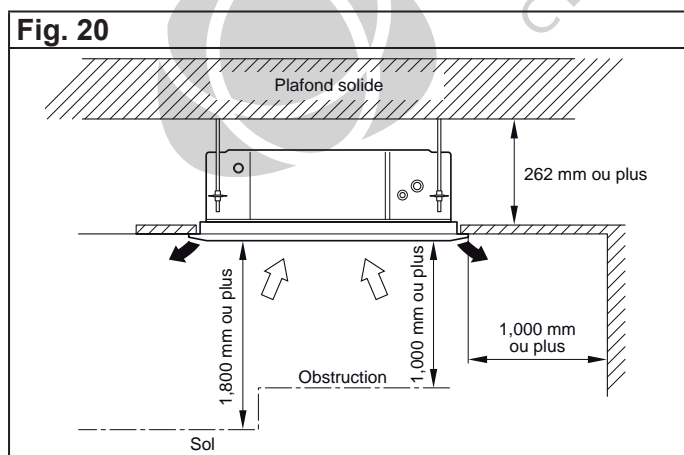
1.3. Accessoires en option

Désignation	Forme	Code	Référence	Usage
Télécommande filaire		809 462	UTY-RNNYM	Commande de l'appareil
Télécommande filaire		875 019	UTY-RVNYM	Commande de l'appareil
Télécommande simplifiée		809 459	UTY-RSNYM	Commande de l'appareil
Obturbateur		898 264	UTR-YDZB	Permet un soufflage sur seulement 3 voies <i>A commander au SAV n°AZUR : 0810 0810 69</i>
Contact entrée (CN102)		809 623	-	Pour commande externe sur la carte électronique de l'unité intérieure <i>A commander au SAV n°AZUR : 0810 0810 69</i>
Contact sortie (CN103)		894 053	-	
Kit d'entrée d'air neuf		809 372	UTZ-VXAA	Prise d'air neuf

2. CHOIX DE L'EMPLACEMENT

⚠ ATTENTION
N'installez pas ces unités à un endroit où des fuites de gaz combustible pourraient advenir.
N'installez pas ces unités à un endroit proche de sources de chaleur, de vapeur ou de gaz inflammables.
Si des enfants peuvent approcher de l'unité, prenez toutes les mesures nécessaires afin qu'ils ne puissent pas l'atteindre.

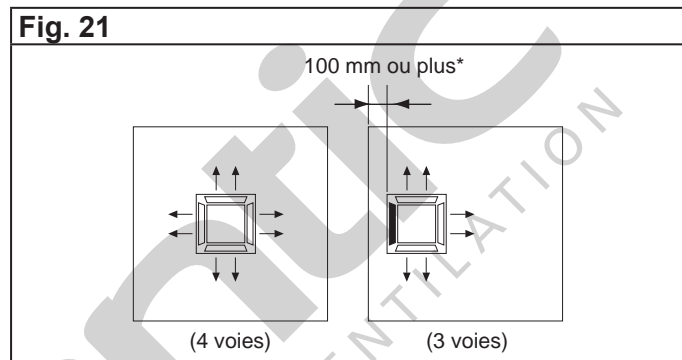
1. Choisissez un support épais et insensible aux vibrations, à un emplacement susceptible de supporter le poids de l'installation.
2. L'entrée et la sortie d'air ne doivent en aucun cas être obstruées.
3. L'emplacement doit permettre une bonne répartition de l'air climatisé dans le local.
4. Installez l'unité intérieure pour permettre une connexion aisée vers l'unité extérieure.
5. Installez l'appareil dans un emplacement où il sera aisé d'installer les tuyaux gaz, liquide et d'évacuation des condensats.
6. Ne pas installer l'appareil dans un lieu où les vibrations et le bruit seront amplifiés.
7. Tenez compte de l'entretien et de la maintenance dans le choix de l'emplacement. Laissez suffisamment d'espace pour que l'accès au climatiseur soit aisé.
8. Une pompe de relevage est intégrée dans la cassette. Si votre installation nécessite une hauteur de relevage trop importante (supérieure à 85 cm au niveau de la cassette), ATLANTIC Climatisation & Ventilation peut vous fournir une pompe de relevage adaptée.



Ce climatiseur peut être installé jusqu'à une hauteur de 3.0 m. Il sera nécessaire de paramétrer la position sur la télécommande (voir le § «Fonctions et paramètres à régler pour les télécommandes UTY-RVNYM et UTY-RNNYM», page 38).

Paramétrage des voies de soufflage

Les voies de soufflage pourront être choisies parmi celles proposées ci-dessous.



* Assurez-vous qu'il y ait un espace suffisant pour l'accès lors de la maintenance.

- Pour la sortie sur 3 voies, assurez-vous d'effectuer le paramétrage des fonctions sur la télécommande. Assurez-vous également d'utiliser un obturateur pour bloquer la sortie (en option, voir son installation dans la notice d'installation de cet accessoire).
- La hauteur de plafond ne peut pas être paramétrée en mode 3 voies. Ne changez donc pas le paramétrage «hauteur de plafond» (voir le § «Fonctions et paramètres à régler pour les télécommandes UTY-RVNYM et UTY-RNNYM», page 38).

3. INSTALLATION DE L'UNITÉ

Installez le climatiseur comme indiqué ci-après. Le suivi de cette procédure vous garantit une bonne installation.

⚠ AVERTISSEMENT
Installez le climatiseur sur un support qui peut supporter au moins 5 fois le poids de l'unité et qui n'amplifiera le son ou les vibrations. Si le support d'installation n'est pas assez résistant, l'unité pourrait tomber et causer des blessures.
Si l'unité est fixée uniquement à l'aide de la façade, il existe un risque que l'unité se détache.

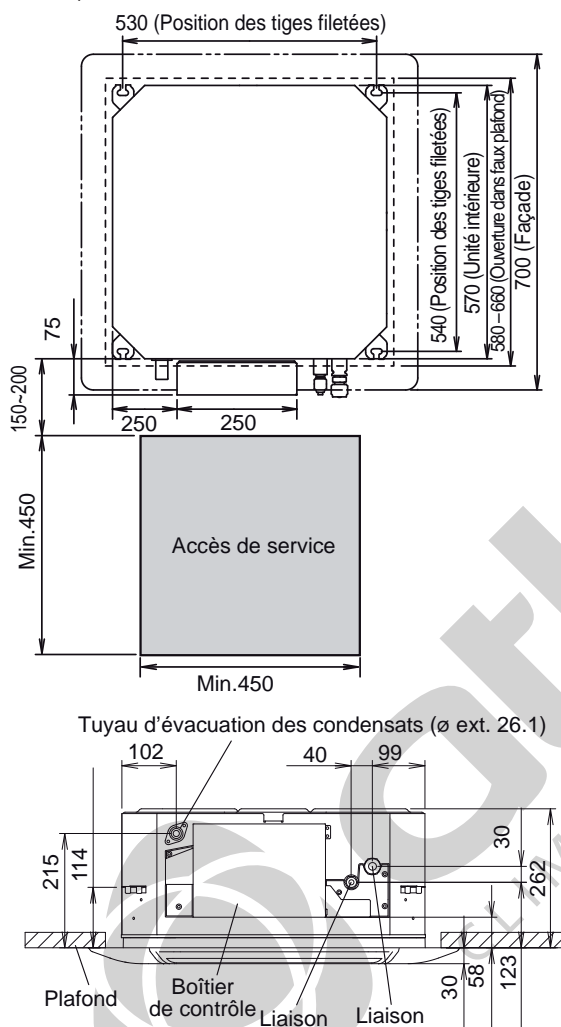
3.1. Positionnement

⚠ AVERTISSEMENT

Lorsque vous fixez les tiges filetées, faites en sorte que les boulons soient à la même hauteur.

Fig. 22

(Unité : mm)

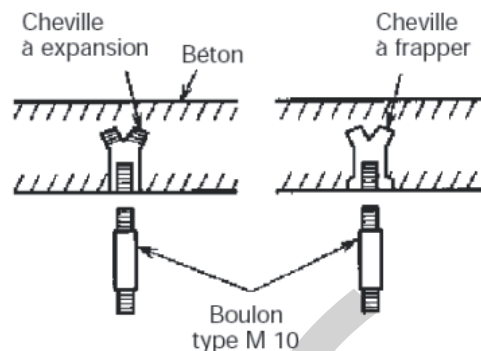


Assurez-vous de garder un espace suffisant pour la maintenance lors du choix de la position.

3.2. Préparation de la fixation

Fixez solidement les boulons de suspension en suivant l'une des méthodes indiquées dans la figure suivante ou une autre méthode assurant la solidité de l'ancrage.

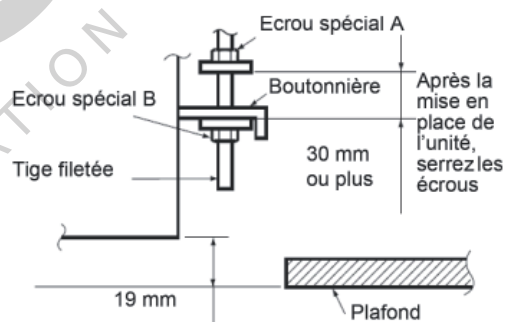
Fig. 23



3.3. Fixation du corps de l'unité intérieure

1. Vissez les écrous A, puis les écrous B sur les tiges filetées.
2. Présentez le corps de l'unité intérieure de façon à ce que les tiges filetées passent dans les boutonnières de suspension, entre les écrous spéciaux.
3. Ajustez les hauteurs au moyen des écrous B pour une parfaite mise à niveau du climatiseur.

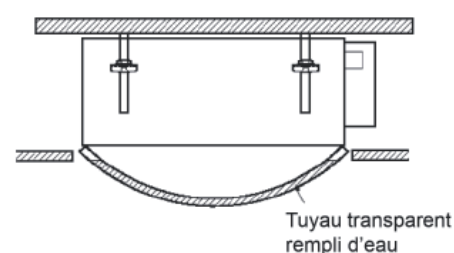
Fig. 24



3.4. Mise à niveau

En utilisant un niveau à bulle ou un tuyau transparent rempli d'eau (figure suivante), ajustez précisément afin que l'unité soit à niveau.

Fig. 25



4. ÉVACUATION DES CONDENSATS

- Prévoyez un écoulement avec une pente de 1/50 à 1/100 minimum, sans remontée, ni coude.
- Utilisez du tube PVC rigide pour évacuation (diamètre extérieur 32 mm). Fixez-le à la colle PVC à la sortie de l'appareil.
- Si le tube est long, prévoyez des suspentes.
- N'effectuez pas de prise d'air.
- Effectuez toujours une isolation calorifique la section intérieure du tuyau d'évacuation des condensats.
- Si une remontée du tuyau d'évacuation est nécessaire, faites-la à moins de 300 mm du départ de l'appareil et sans excéder 700 mm par rapport au faux plafond. Ne dépassez pas ces cotes, cela pourrait entraîner des fuites.
- Réglez l'intégralité des liaisons à une position de 100 mm plus bas que la sortie de l'évacuation des condensats, et utilisez des liaisons (ø ext. 33 mm ou plus) avec une pente vers le bas de 1/100 ou plus.

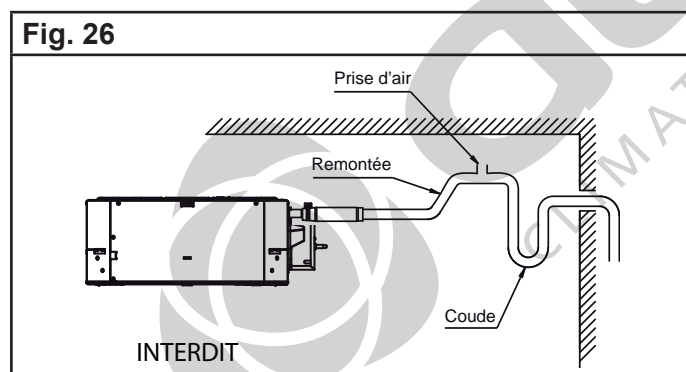
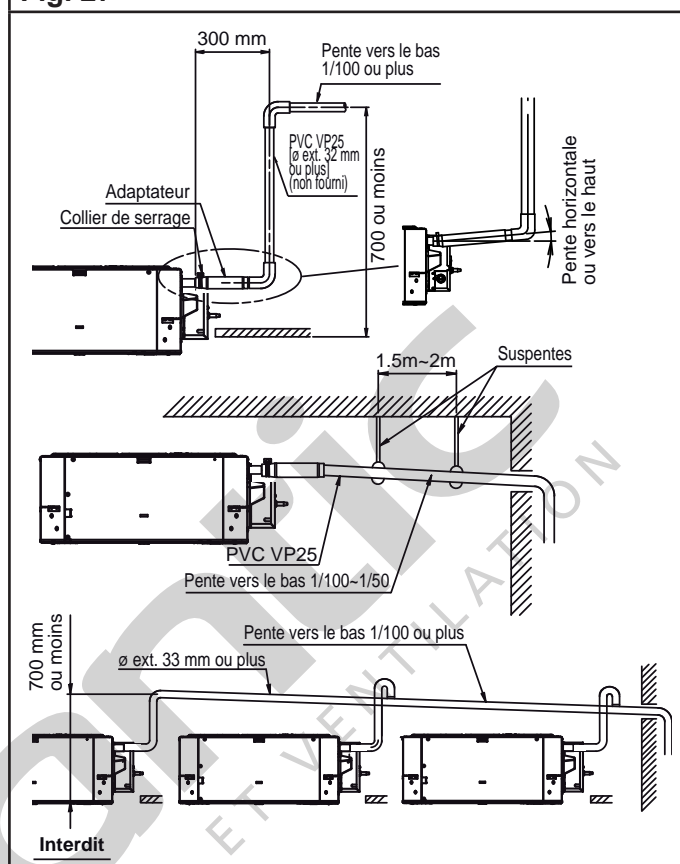


Fig. 27



⚠ AVERTISSEMENT

Ne pas brancher le tuyau d'évacuation des condensats sur le réseau des égouts, car il peut s'échapper du dioxyde de soufre dû à l'usure de l'échangeur.

Isolez correctement les raccords pour éviter les fuites d'eau.

Pour vérifier le bon fonctionnement de l'évacuation des condensats, après l'installation, utilisez des morceaux de tuyaux transparents aux sorties et à la l'extrémité du tuyau sortant du corps de l'unité intérieure.

⚠ ATTENTION

Ne pas appliquer d'adhésif sur la sortie des condensats de l'unité intérieure (Utilisez le tuyau fourni et branchez-le au tuyau d'évacuation).

Procédure d'installation

1. Installez l'adaptateur fourni sur la sortie d'évacuation des condensats du corps de l'unité. Installez le collier de serrage au bout de l'adaptateur comme indiqué dans la figure suivante.

INSTALLATION DE L'UNITÉ INTÉRIEURE

- Utilisez de l'adhésif pour coller le tuyau d'évacuation (tuyau PVC VP25) à l'adaptateur. (Posez de l'adhésif de couleur à partir du repère pour assurer l'étanchéité.)
- Vérifiez l'évacuation.
- Installez l'isolation calorifique.
- Utilisez l'isolant fourni pour isoler la sortie et le collier de serrage.

Fig. 28

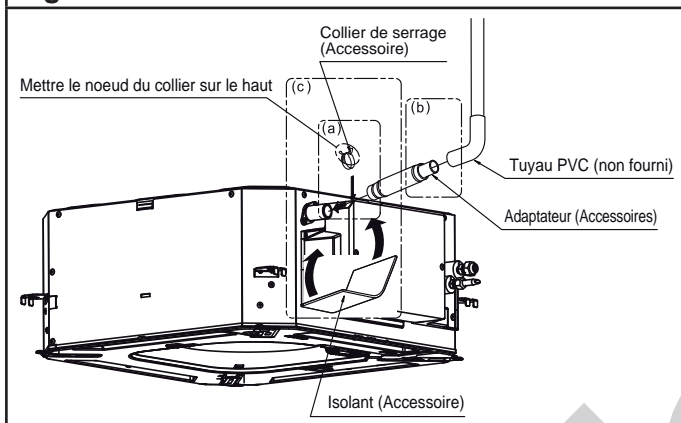
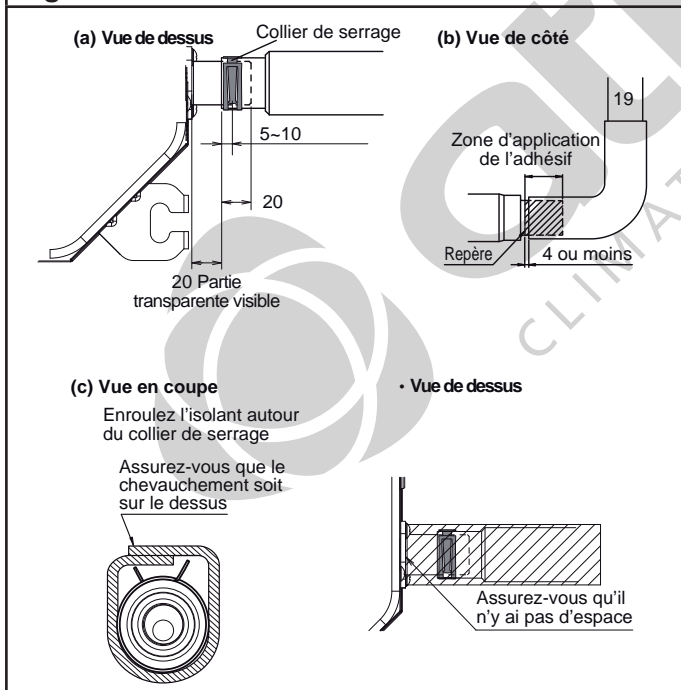
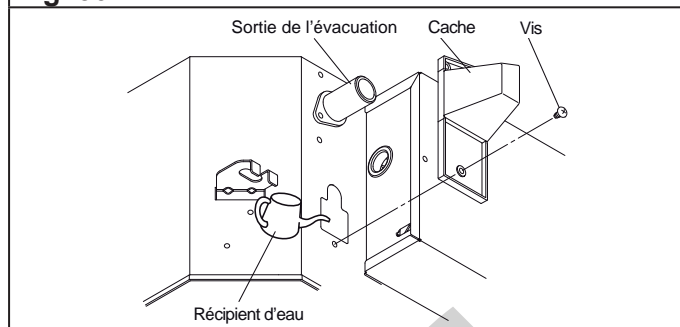


Fig. 29



Vérification de l'évacuation des condensats:
Pour vérifier l'évacuation des condensats, retirez le cache et remplissez avec 1 litre d'eau l'emplacement indiqué sur la figure ci-dessous.

Fig. 30



5. LIAISONS FRIGORIFIQUES

Référez-vous au chapitre de l'unité extérieure «4. Raccordement des liaisons frigorifiques», page 10.

Référez-vous également au paragraphe «Liaisons frigorifiques» page 6.

5.1. Raccordement des liaisons frigorifiques

⚠ ATTENTION

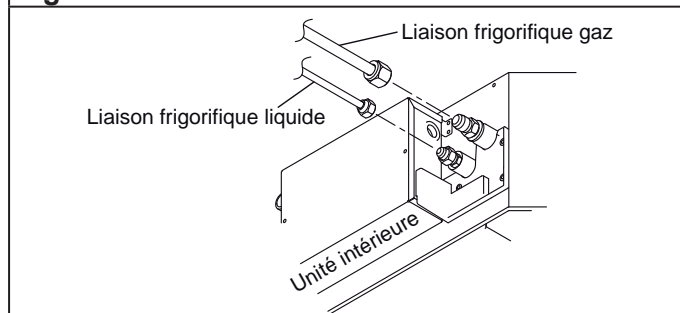
Soignez particulièrement le positionnement du tube face à son raccord. Si le tube est mal aligné, le serrage à la main est impossible et le filetage risque d'être endommagé.

Ne retirez les bouchons des tubes et des robinets que lorsque vous êtes sur le point d'effectuer le branchement.

N'utilisez pas d'huile minérale sur les parties évasées afin d'éviter qu'elle rentre dans le circuit frigorifique réduisant ainsi sa durée de vie.

- Retirez les bouchons des tubes frigorifiques.
- Après avoir correctement positionné les raccords face à face, serrez les écrous à la main jusqu'au contact.

Fig. 31



INSTALLATION DE L'UNITÉ INTÉRIEURE

3. Finissez à la clé dynamométrique selon les couples de serrage suivant.

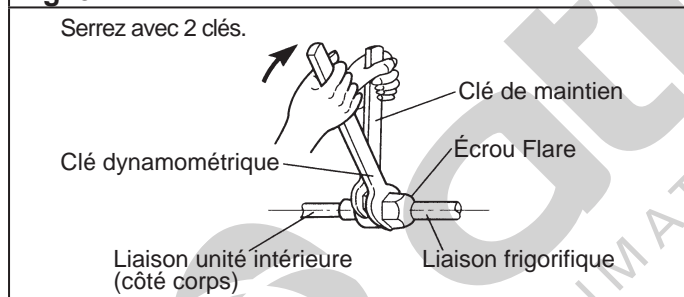
Tableau 7	
Diamètre des écrous Flare	Couple de serrage
6,35 mm (1/4")	16 à 18 N•m
9,52 mm (3/8")	32 à 42 N•m
9,52 mm (1/2")	49 à 61 N•m
15,88 mm (5/8")	63 à 75 N•m

⚠ ATTENTION

Tenez la clé dynamométrique par la poignée, en la maintenant au bon angle par rapport à la liaison, afin de correctement serrer l'écrou Flare.

Serrez les écrous Flare avec la clé dynamométrique en utilisant la méthode spécifiée. Autrement, l'écrou Flare pourrait se casser après une longue période d'utilisation, provoquant une fuite de fluide frigorigène qui, mis en contact avec une flamme, produirait un gaz toxique.

Fig. 32



5.2. Isolation calorifique

⚠ ATTENTION

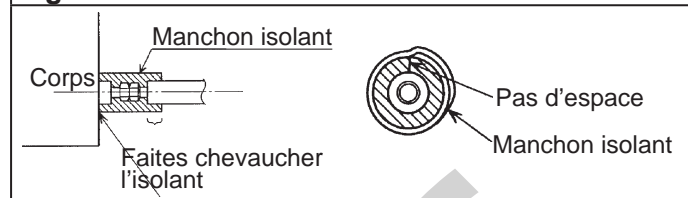
Après avoir vérifié qu'il n'y a pas de fuite de gaz, effectuez l'isolation autour des raccords liquide et gaz en utilisant les manchons isolants.

Installez une isolation aussi bien autour du raccord liquide qu'autour du raccord gaz. Le fait de ne pas le faire pourrait entraîner une fuite d'eau.

Après avoir vérifié d'éventuelles fuites de gaz, enveloppez les manchons isolants autour des raccords frigorifiques (gaz et liquide) de l'unité intérieure.

Enveloppez ensuite les deux extrémités des manchons avec du ruban adhésif vinyle de manière à ce qu'il n'y ait pas d'espace.

Fig. 33



⚠ ATTENTION

L'isolant doit s'adapter étroitement sans espace.

6. CÂBLAGE ÉLECTRIQUE

Référez-vous au chapitre de l'unité extérieure «6. Câblage électrique», page 14.

Référez-vous également au § "Alimentation", page 6.

⚠ AVERTISSEMENT

Installez le câble de la télécommande et le bus de communication de telle sorte qu'il ne puissent pas être touchés par la suite.

Tableau 8

	Taille du conducteur (mm)	Longueur max. (m)
Bus de communication	0.3 (min.)	500*

Utilisez en configuration maxi-multi.

* Cette longueur est la somme des longueurs dans le système de groupe (Longueur totale du bus de communication et du câble de la télécommande)

6.1. Méthode de câblage

⚠ ATTENTION

Serrez les câbles d'interconnexion et d'alimentation de l'unité intérieure et de l'unité extérieure fermement, serrez les vis des borniers correctement.

Si les câbles d'alimentation et d'interconnexion sont mal connectés, le climatiseur pourrait être endommagé.

INSTALLATION DE L'UNITÉ INTÉRIEURE

⚠ ATTENTION

Connectez le câble d'interconnexion afin que les couleurs de câbles des borniers de l'unité intérieure et de l'unité extérieure comme indiqué sur le schéma du boîtier électrique.

L'unité intérieure et l'unité extérieure doivent être correctement reliés à la Terre.

Veillez respecter le schéma suivant pour effectuer un câblage correct. Un mauvais câblage peut provoquer un dysfonctionnement des unités.

Fig. 34

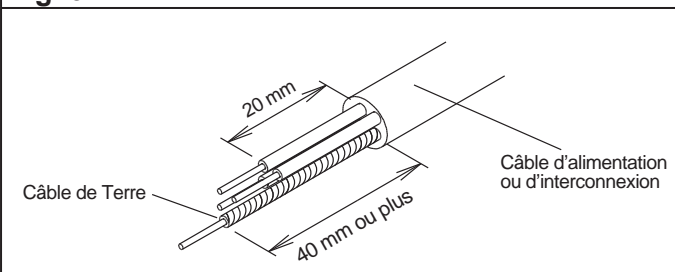


Schéma de câblage à réaliser

Fig. 35

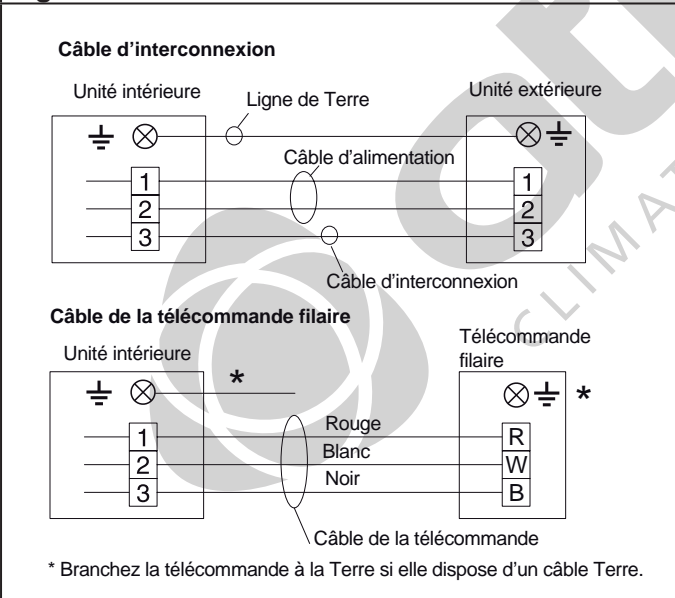
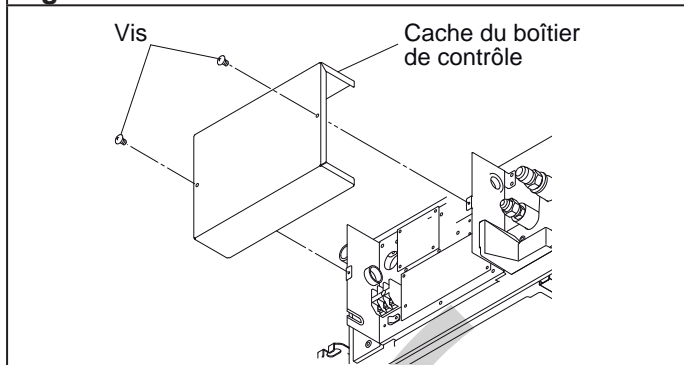
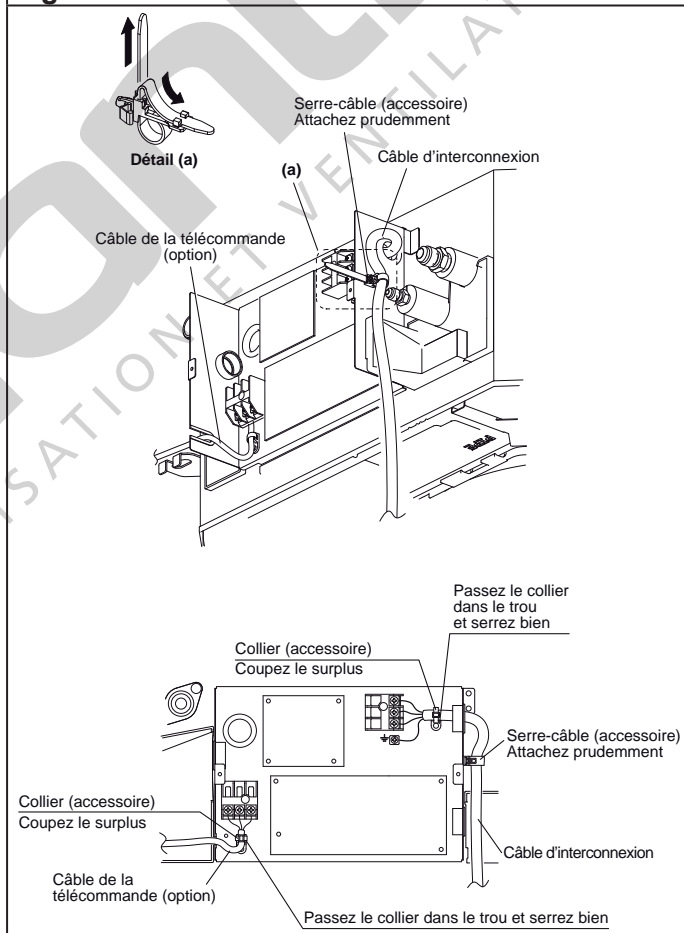


Fig. 36



2. Attachez solidement ces câbles avec un collier et un serre-câble.

Fig. 37



* Protéger les câbles d'interconnexion et de la télécommande avec de la pâte d'étanchéité ou de l'isolant de sorte que des insectes ou de la poussière ne pénètrent pas dans l'appareil.

3. Réinstallez le cache du boîtier de contrôle.

6.2. Procédure de câblage

1. Retirez le couvercle du boîtier électrique et installez le câble d'interconnexion et le câble de la télécommande.

INSTALLATION DE L'UNITÉ INTÉRIURE

⚠ ATTENTION

Ne pas brancher le câble de la télécommande avec ou parallèlement au câble d'interconnexion et aux câbles d'alimentation de l'unité intérieure et de l'unité extérieure. Cela pourrait entraîner un mauvais fonctionnement.

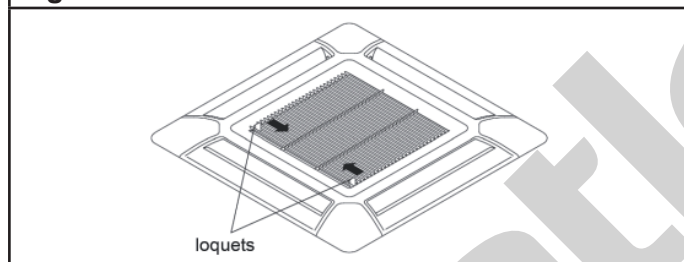
7. INSTALLATION DE LA FAÇADE

- Veuillez également vous référer à la notice d'installation de la façade.
- Assurez-vous qu'il n'y ait pas d'espace entre la façade et l'unité après installation.

Mise en place de la façade sur le corps de l'appareil

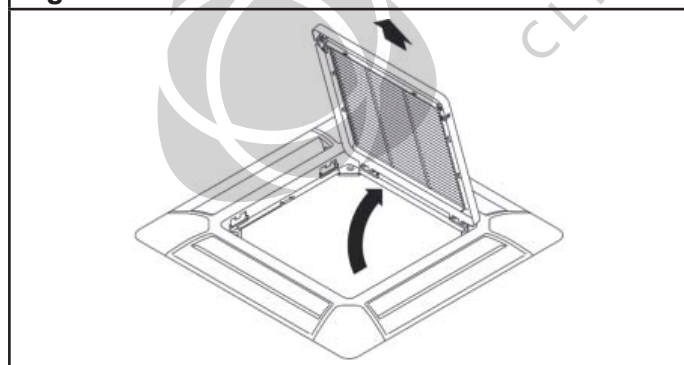
1. Retirez la grille d'entrée d'air, en faisant coulisser les 2 loquets vers l'intérieur, comme indiqué dans la figure suivante.

Fig. 38



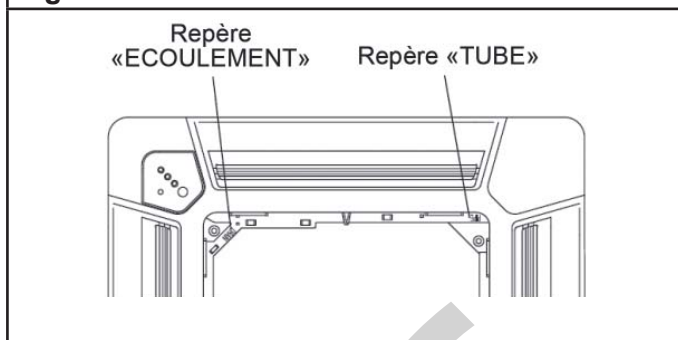
2. Ouvrez ensuite la grille d'entrée d'air et retirez-la.

Fig. 39



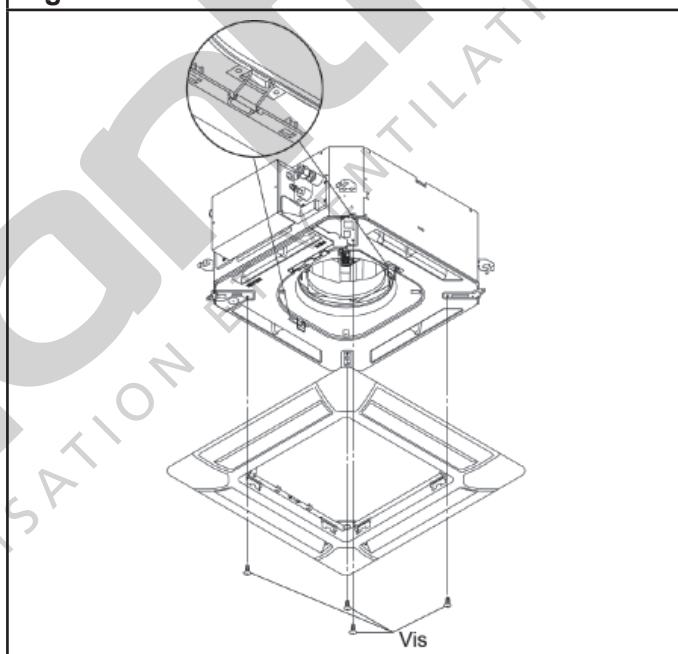
3. Fixez la façade sur l'unité intérieure.

Fig. 40



- Alignez les repères sur la façade avec le tube d'écoulement et le tube de l'unité intérieure.

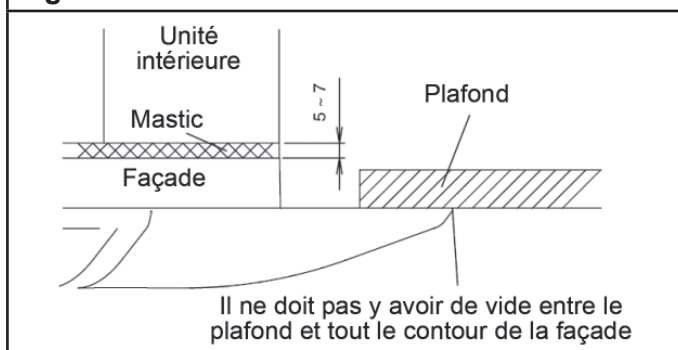
Fig. 41



⚠ ATTENTION

Utilisez exclusivement les vis fournies pour la mise en place de la façade sur le corps de l'appareil.

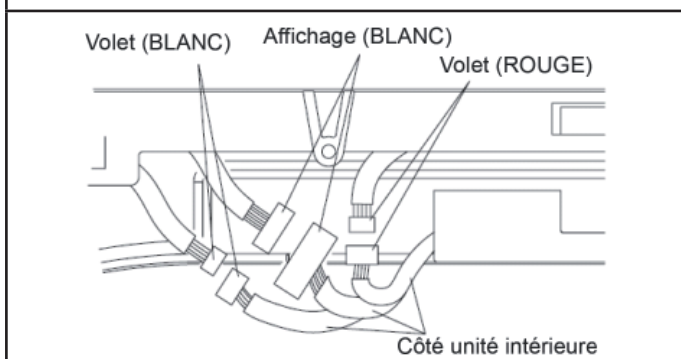
Fig. 42



INSTALLATION DE L'UNITÉ INTÉRIURE

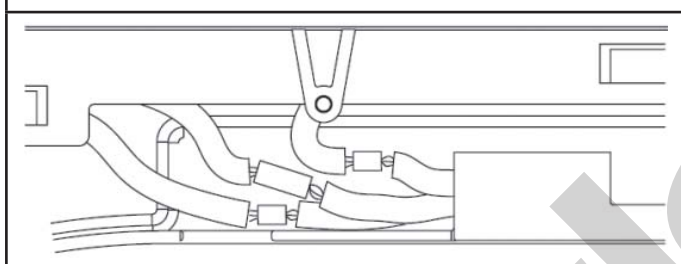
4. Réalisez le raccordement électrique comme indiqué dans la figure suivante.

Fig. 43



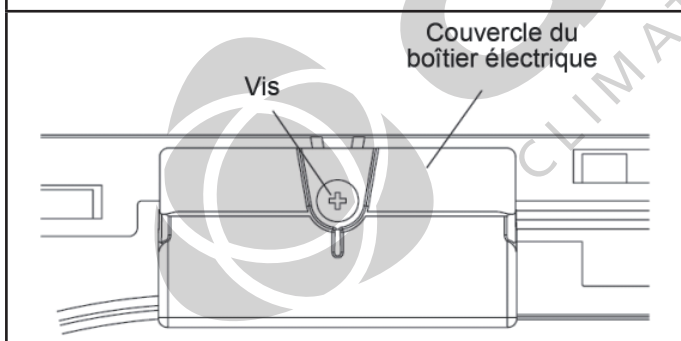
- Rangez les câbles comme indiqués ci-dessous.

Fig. 44



5. Remettez en place le cache du boîtier de contrôle.

Fig. 45



Pour remettre la grille d'entrée d'air, suivez la procédure du point (1) dans l'ordre inverse. Il est possible d'installer la grille dans les 4 sens, selon le choix de l'utilisateur.

⚠ ATTENTION

Ne modifiez pas la position des volets à la main. Mettez l'appareil sous tension pour manoeuvrer les volets.

Respectez le sens de montage de la façade.

Ne laissez pas d'espace entre la grille de façade et le corps du climatiseur.

La façade est pourvue d'un accessoire pour éviter d'ouvrir totalement la grille. Lisez la notice d'installation jointe à la façade, avant de l'installer.

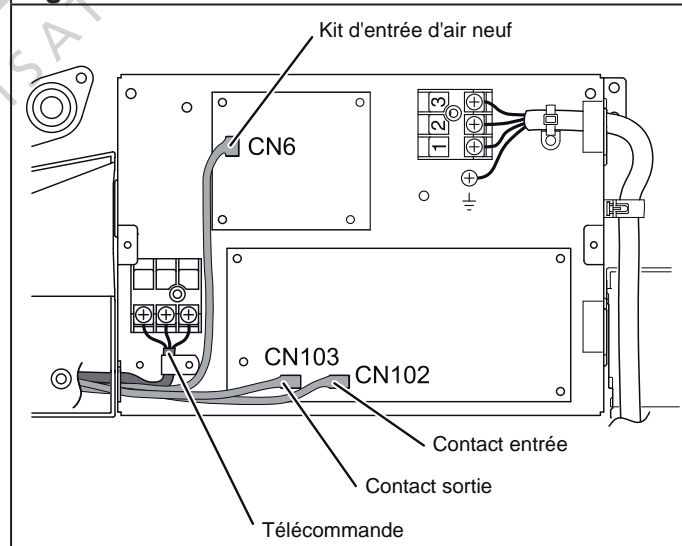
8. INSTALLATION DES ACCESSOIRES EN OPTION

Le climatiseur peut être connecté avec les accessoires optionnels suivant.

Tableau 9

Nom de l'accessoire	N° connecteur
UTZ-VXAA (Kit d'entrée d'air neuf)	CN6
Contact entrée	CN102
Contact sortie	CN103

Fig. 46



INSTALLATION DES TÉLÉCOMMANDES

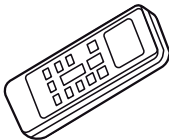



1. ACCESSOIRES

Les accessoires d'installation suivants sont livrés avec les appareils (sauf mention contraire). Utilisez-les conformément aux instructions.

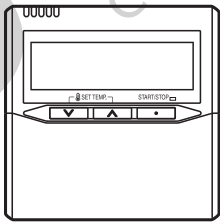
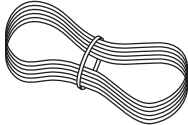
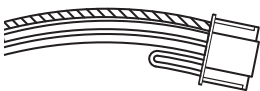
⚠ ATTENTION

- Les accessoires standards sont systématiquement présents dans les emballages.
- Veillez à bien récupérer accessoires et notices avant de vous débarrasser des emballages.



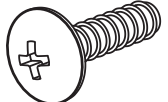

1.1. Accessoires pour la pose de la télécommande infrarouge (de série / AR-RAH1E)

Désignation	Forme	Qté	Usage
Télécommande infrarouge		1	Commande de l'appareil
Piles		2	Alimentation de la télécommande
Support de la télécommande infrarouge		1	Fixation de la télécommande
Vis		2	Fixation du support de la télécommande

1.2. Accessoires pour la pose de la télécommande filaire UTY-RNNYM (en option / AR-WAE1E)

Désignation	Forme	Qté	Usage
Télécommande filaire		1	Pour commander l'appareil.
Câble de la télécommande		1	Pour la connexion de la télécommande.
Contact externe		1	Pour la connexion de la télécommande filaire sur la platine électronique de l'unité intérieure ou la platine interface suivant les modèles d'unités intérieures utilisées.

INSTALLATION DES TÉLÉCOMMANDES

Désignation	Forme	Qté	Usage
Vis autotaraudeuse (M4 x 16 mm)		2	Pour l'installation de la télécommande.
Collier		1	Pour la fixation de la télécommande et du câble de la télécommande.
Vis autotaraudeuse (M4 x 14 mm)		1	Pour l'installation du câble de la télécommande sur l'unité intérieure.
Serre-câble		1	

1.3. Accessoires pour la pose de la télécommande filaire UTY-RVNYM (en option)

Reportez-vous à la notice NI 923 095.

1.4. Accessoires pour la pose de la télécommande filaire simplifiée UTY-RSNYM (en option)

Reportez-vous à la notice NI 923 083.



atlantic
 CLIMATISATION ET VENTILATION

2. INSTALLATION DE LA TÉLÉCOMMANDE INFRAROUGE

2.1. Réglage de la télécommande

⚠ ATTENTION

- Ne laissez pas les piles à la portée d'enfants.
- Si vous n'utilisez pas la télécommande pendant une longue période, enlevez les piles pour éviter d'éventuelles fuites qui pourraient endommager l'appareil.
- Si du liquide s'écoulant des piles entre en contact avec la peau, les yeux ou la bouche, rincez immédiatement avec beaucoup d'eau et consultez votre médecin.
- Les piles usées doivent être enlevées immédiatement et recyclées de manière appropriée.
- Ne tentez jamais de recharger des piles.

⚠ AVERTISSEMENT

- Ne mélangez jamais des piles neuves et des piles usées, ni différents types de piles.
- Les piles durent environ un an dans des conditions d'utilisation normales. Si la portée de fonctionnement de la télécommande diminue, remplacez les piles et appuyez sur le bouton RESET avec la pointe d'un stylo ou un autre objet pointu.

Mise en place des piles (R03/LR03 x 2).


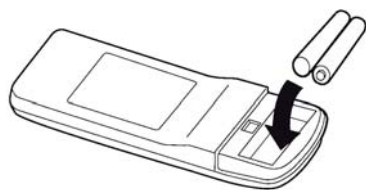
1. Appuyez sur le couvercle au dos de la télécommande et tirez dans le sens de la flèche .
2. Insérez les piles. Veillez à ne pas inverser les polarités (+ / -).
3. Fermez le couvercle.

Fig. 47



2.2. Installation de la télécommande

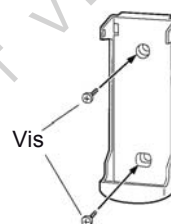
⚠ ATTENTION

- Vérifiez que l'emplacement choisi permet la transmission du signal vers l'unité intérieure.
- Évitez les emplacements soumis directement au rayonnement solaire ou à proximité d'une source de chaleur.

Installez la télécommande de façon à ce que la cellule photo-électrique du climatiseur permette la réception du signal de la télécommande. Le signal est transmis jusqu'à 7 m. Lors de l'installation vérifiez que la télécommande fonctionne correctement.

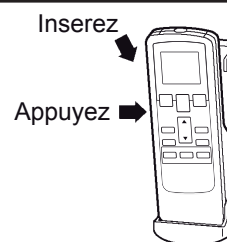
1. Vissez le support de la télécommande sur un mur ou un pilier à l'aide des 2 vis fournies. (Fig. 48).

Fig. 48



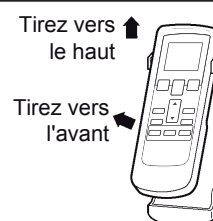
2. Installez la télécommande sur son support.

Fig. 49



3. Pour utiliser la télécommande, enlevez-la de son support comme indiqué sur la Fig. 50.

Fig. 50



2.3. Paramétrage de la télécommande

Avant de paramétrer les unités, il faut vérifier le codage de la télécommande. Pour plus de détails concernant l'intérêt du codage, voir le § 2.4 Codage de la télécommande, page 32.

ETAPE 1

Sélection du codage de la télécommande

Procédez comme suit pour sélectionner le codage de la télécommande. (N.B. Le climatiseur ne pourra pas recevoir le signal s'il n'a pas été correctement paramétré).

Appuyez simultanément sur les boutons FAN et SET TEMP (▲), et sur le bouton RESET pour accéder au paramétrage des fonctions. Puis, relâchez RESET en premier.

1. Appuyez sur le bouton SET TEMP (▲) ou (▼) pour changer le code A -> b -> c -> d. Le code sur l'affichage doit correspondre au code du climatiseur (réglé en usine sur A). S'il n'est pas nécessaire de modifier le code, appuyez sur le bouton MODE et allez directement à l'**ETAPE 2**.
2. Appuyez sur le bouton TIMER MODE et vérifiez que l'unité intérieure reçoit bien le signal.
3. Appuyez sur le bouton MODE de nouveau pour valider le code, puis continuez avec l'**ETAPE 2**.

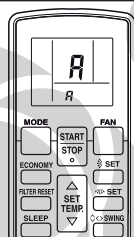
ETAPE 2

Sélection du numéro de fonction et paramétrage de la valeur

Ce paragraphe présente la méthode de paramétrage des différentes fonctions, à l'aide de la télécommande infrarouge. Chaque installation nécessite un réglage particulier. Tous les paramètres sont présentés au § 4. page 38. Effectuez les réglages appareil éteint.

1. Appuyez sur le bouton SET TEMP (▲) ou (▼) pour sélectionner le numéro de fonction. (Appuyez sur le bouton MODE pour basculer entre les chiffres gauche et droite.)
2. Appuyez sur le bouton FAN pour paramétrer la valeur. (Appuyez de nouveau sur le bouton FAN pour revenir à la sélection du numéro de fonction).
3. Appuyez sur le bouton SET TEMP (▲) ou (▼) pour sélectionner le paramétrage de la valeur. (Appuyez sur le bouton MODE pour basculer entre les chiffres gauche et droite.) Pour paramétrer d'autres fonctions, appuyez sur la touche FAN.
4. Appuyez sur le bouton TIMER MODE, puis sur le bouton START/STOP pour valider les réglages.
5. Appuyez sur le bouton RESET pour quitter le mode de réglage des fonctions.
6. Après avoir réglé les fonctions, mettez l'appareil hors tension, puis remettez-le sous tension.

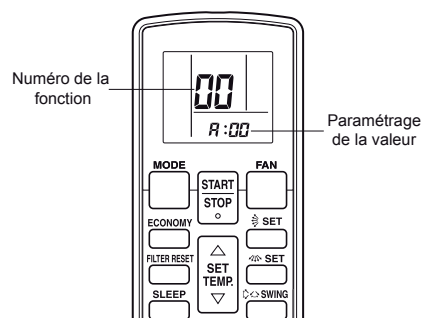
Fig. 51



⚠ **AVERTISSEMENT**

- Le code du climatiseur est réglé sur A en usine. Pour modifier ce code reportez-vous à la page 32, § 2.4 Codage de la télécommande.
- La télécommande remet le code à A lors du remplacement des piles de la télécommande. Si vous utilisez un code autre que A, vous devez alors régler le code de nouveau après le remplacement des piles. Si vous ne connaissez pas le code du climatiseur, essayez chaque code (A -> b -> c -> d) jusqu'à trouver celui qui fait fonctionner le climatiseur.

Fig. 52



⚠ **ATTENTION**

- Après avoir éteint l'appareil, attendre au moins 10 secondes avant de l'allumer à nouveau. Sinon le paramétrage des fonctions ne sera pas effectif.

2.4. Codage de la télécommande

⚠ ATTENTION

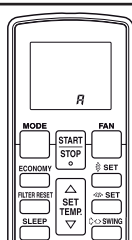
- Si vous n'appuyez sur aucun bouton dans les 30 secondes suivant l'affichage du code, le système retourne à l'affichage de l'horloge. Dans ce cas, recommencez à l'étape 1.
- Le code du climatiseur est réglé sur A en usine. La télécommande remet le code à A lors du remplacement des piles de la télécommande. Si vous utilisez un code autre que A, vous devez alors régler le code de nouveau après le remplacement des piles.
- Si vous ne connaissez pas le code du climatiseur, essayez chaque code (A -> b -> c -> d) jusqu'à trouver celui qui fait fonctionner le climatiseur.

Lorsque plusieurs climatiseurs sont installés dans la même pièce, il peut être utile d'associer une télécommande donnée à un climatiseur donné. Ceci est possible en codant la télécommande et le climatiseur (4 codes possibles). Ce codage a pour but d'éviter les interférences de communication entre plusieurs climatiseurs installés dans une même pièce.

Procédez comme suit pour sélectionner le code de la télécommande.

1. Appuyez sur le bouton START/STOP jusqu'à l'affichage de l'horloge sur la télécommande.
2. Appuyez sur le bouton MODE pendant au moins 5 secondes pour faire afficher le code actuel (réglé sur A en usine).
3. Appuyez sur les boutons +/- pour changer le code A -> b -> c -> d. Le code sur l'affichage doit correspondre au code du climatiseur.
4. Appuyez de nouveau sur le bouton MODE pour retourner à l'affichage de l'horloge. Le code a été modifié.

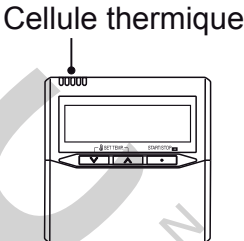
Fig. 53



3. INSTALLATION DES TÉLÉCOMMANDES FILAIRES

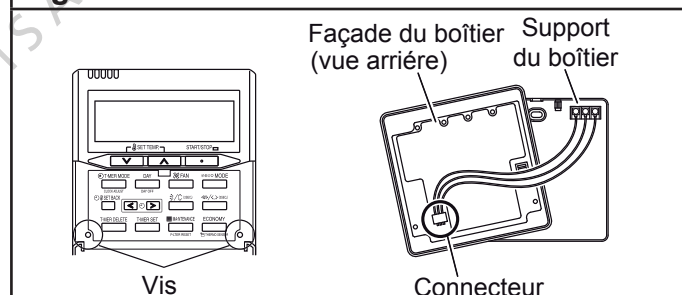
3.1. Installation de la télécommande UTY-RNNYM

⚠ ATTENTION

- Afin de ne pas gêner le fonctionnement de la cellule thermique de la télécommande, installez celle-ci à l'abri des rayons solaires et à l'écart du soufflage direct de l'air sous l'unité intérieure.
- 
- S'il s'avère impossible de ne pas faire cheminer le câble de la télécommande le long d'un câble de puissance ou d'une source électromagnétique, utilisez un câble blindé.
 - Evitez de toucher la carte électronique, les composants et les câbles avec les doigts.

1. Ouvrez la face avant de la télécommande après avoir retiré les deux vis comme indiqué sur la Fig. 54, et déposez le couvercle de la télécommande.

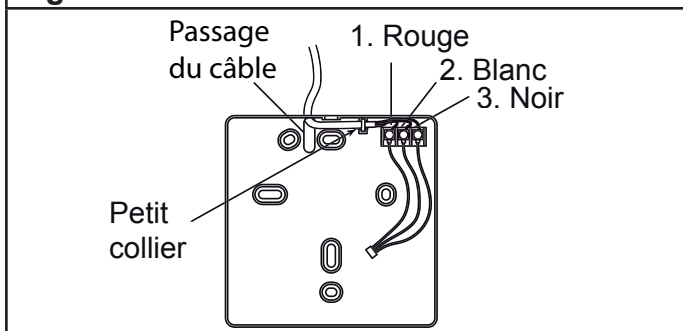
Fig. 54



Débranchez ensuite le connecteur afin de ne pas endommager les fils de raccordement en laissant le couvercle suspendu au boîtier. N'oubliez pas de remettre le connecteur en place lors du remontage du couvercle.

2. Ne touchez pas les fils de la télécommande directement avec les doigts.
3. Passez le cordon de raccordement dans le trou à l'arrière du boîtier.
4. Fixez les fils dans le bornier situé au fond à droite du boîtier (Fig. 55).

Fig. 55



5. Attachez le câble dans le boîtier avec un collier.
6. Si le câble doit rester en apparent, découpez une encoche dans le haut du boîtier pour y passer le câble.
7. Installez le boîtier de la télécommande dans le mur et fixez-le avec des vis.

Fig. 56

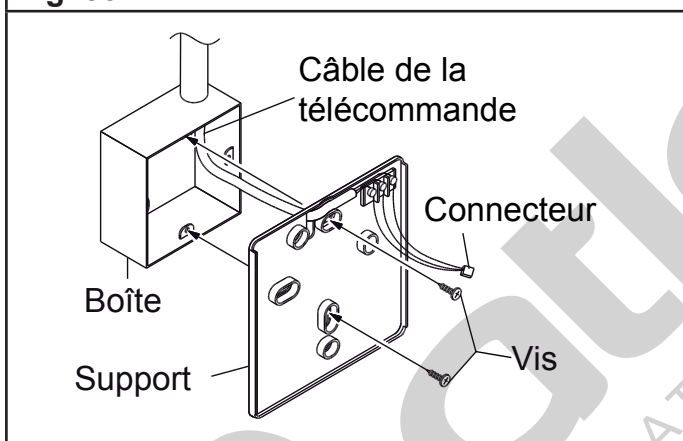


Fig. 57



3.2. Installation de la télécommande UTY-RVNYM

Reportez-vous à la notice NI 923 095.

3.3. Installation de la télécommande simplifiée UTY-RSNYM

Reportez-vous à la notice NI 923 083.

3.4. Méthode de câblage des télécommandes UTY-RNNYM et UTY-RVNYM

⚠ ATTENTION

- Lorsque vous connectez le câble de la télécommande à l'unité intérieure, ne le connectez pas au bornier d'alimentation de l'unité extérieure ni au bornier d'interconnexion de l'unité intérieure. Vous risquez de provoquer un dysfonctionnement.

Vous pouvez connecter le câble de la télécommande sur le bornier spécifique de l'unité intérieure situé sur l'unité intérieure. Ce bornier spécifique diffère en fonction du modèle. Modifiez le câble de la télécommande comme indiqué comme suit, puis connectez-le.

Reliez le câble de la télécommande filaire directement sur le bornier spécifique de l'unité intérieure.

Fig. 58

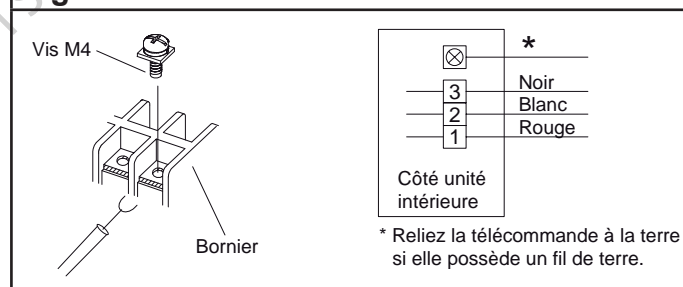
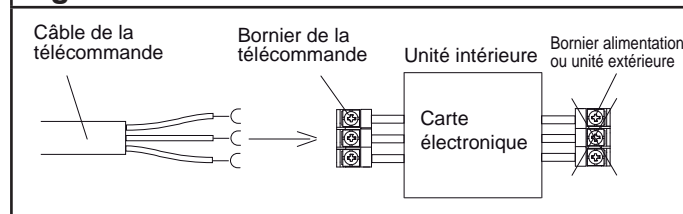


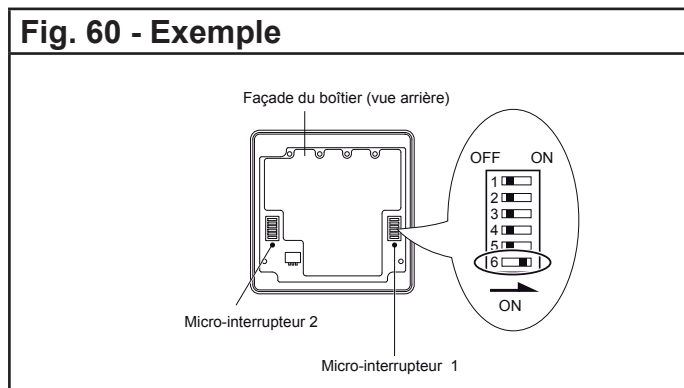
Fig. 59



Note : Cela ne fonctionnera pas si vous connectez le câble sur le bornier alimentation ou unité extérieure.

3.5. Paramétrage des micro-interrupteurs UTY-RNNYM

Paramétrez les micro-interrupteurs de la télécommande :



N.B. : Le micro-interrupteur 2 ne doit pas être utilisé.

Tableau 10

N°	Etat		Detail
	OFF	ON	
1	◆		Ne pas modifier
2	◆		Paramétrage avec 2 télécommandes. (reportez-vous au § 3.8.2 Contrôle à l'aide de deux télécommandes).
3	◆		Ne pas modifier
4	◆		Ne pas modifier
5	◆		Ne pas modifier
6	◆ Invalide	Valide	Paramétrage de la sauvegarde des données. (Mettez le curseur sur ON pour utiliser les piles dans la télécommande. Si ce réglage n'est pas sur ON, toutes les données paramétrées seront supprimées lors d'une coupure d'alimentation.

◆ Paramétrage d'usine

3.6. Paramétrage des micro-interrupteurs UTY-RVNYM

Reportez-vous à la notice NI 923 095.

3.7. Paramétrage des micro-interrupteurs UTY-RSNYM

Reportez-vous à la notice NI 923 083.

3.8. Méthodes d'installations spéciales UTY-RNNYM et UTY-RVNYM

3.8.1. Contrôle de groupe

Une seule télécommande peut commander plusieurs appareils. Dans ce cas, tous les appareils connectés fonctionnent suivant le même réglage (celui de la télécommande).

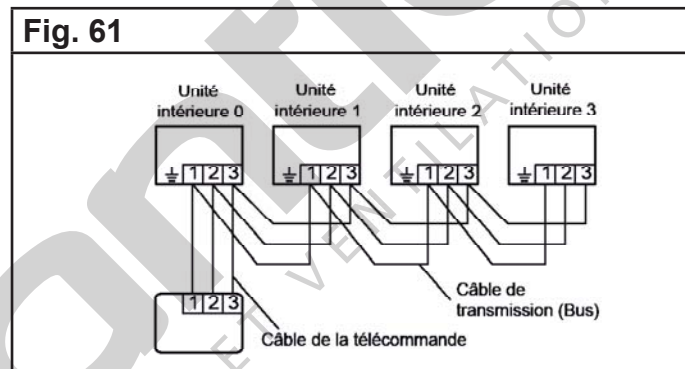
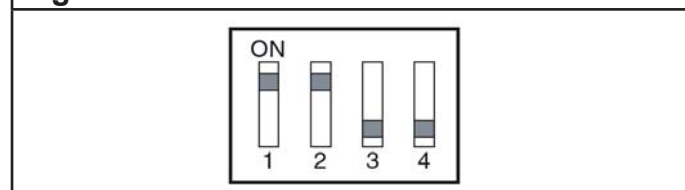


Tableau 11

N° de l'unité intérieure	N° de l'interrupteur DIP			
	1	2	3	4
00	OFF	OFF	OFF	OFF
01	ON	OFF	OFF	OFF
02	OFF	ON	OFF	OFF
03	ON	ON	OFF	OFF
04	OFF	OFF	ON	OFF
05	ON	OFF	ON	OFF
06	OFF	ON	ON	OFF
07	ON	ON	ON	OFF
08	OFF	OFF	OFF	ON
09	ON	OFF	OFF	ON
10	OFF	ON	OFF	ON
11	ON	ON	OFF	ON
12	OFF	OFF	ON	ON
13	ON	OFF	ON	ON
14	OFF	ON	ON	ON
15	ON	ON	ON	ON

Fig. 62



Paramétrage de la télécommande

1. Allumez l'unité d'intérieure numéro 00 en dernier (dans un délai de 1 minute).
2. Paramétrez l'adresse du circuit frigorifique, en attribuant le même numéro à toutes les unités intérieures connectées à une même unité extérieure.

Adresse du circuit de frigorifique	N° de la fonction	Valeur
	02	00~15

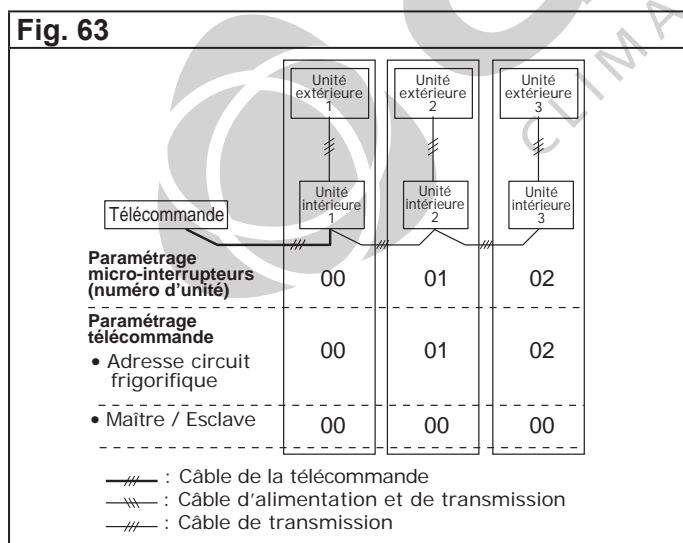
3. Réglez les unités «maître» et «esclave», en paramétrant l'unité intérieure connectée sur l'unité extérieure en utilisant le câble de transmission du «maître» (en mono split, toutes les unités intérieures sont maîtres pour leurs unités extérieures).

Unité	N° de la fonction	Valeur
Maître	51	00
Esclave		01

4. Une fois le paramétrage terminé, éteindre puis allumez à nouveau toutes les unités intérieures. Si les codes erreurs 21, 22, 24 ou 27 s'affichent le paramétrage est incorrect, il faut donc recommencer le paramétrage.

Note

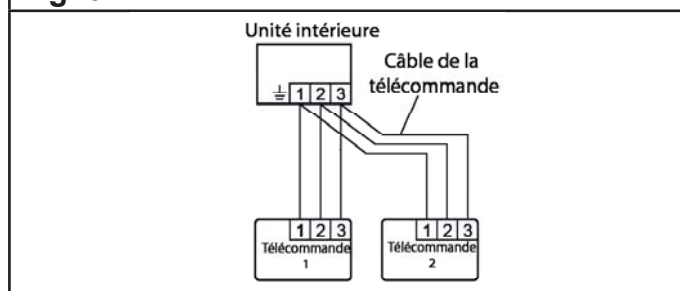
Lorsque différents modèles d'unités intérieures sont connectés en utilisant le contrôle de groupe, certaines fonctions pourraient ne plus être disponibles.



3.8.2. Contrôle à l'aide de 2 télécommandes

Deux télécommandes peuvent être utilisées pour commander un même appareil.

Fig. 64



1. Méthode de câblage (unité intérieure vers télécommande)
 2. Paramétrage du micro-interrupteur 1 de la télécommande
- Réglez le micro-interrupteur 1 - n°2 de la télécommande selon le tableau suivant.

Tableau 12

Unité	Micro-interrupteurs 1 - n°2
Maître	OFF
Esclave	ON

3.9. Méthodes d'installations spéciales UTY-RSNYM

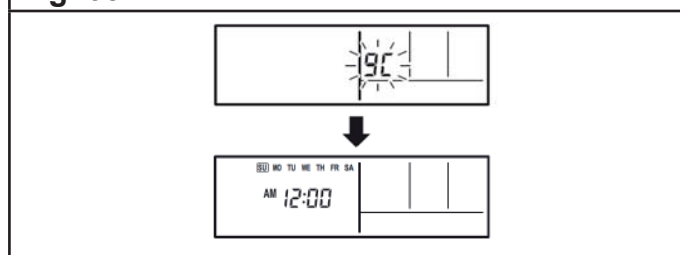
Reportez-vous à la notice NI 923 083.

3.10. Mise sous tension et opération de test pour la télécommande UTY-RNNYM

Mise sous tension

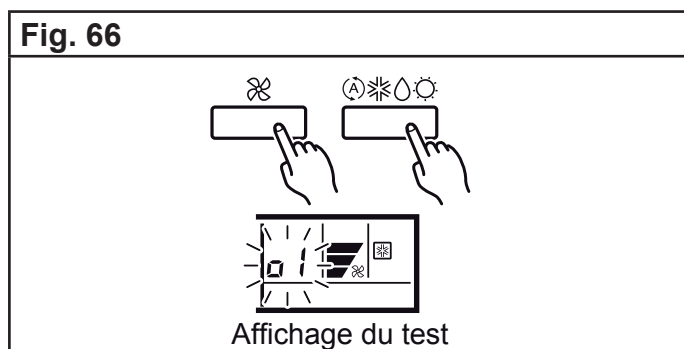
1. Vérifiez le branchement de la télécommande et le paramétrage des micro-interrupteurs.
 2. Remettez en place l'avant du boîtier.
- * N'oubliez pas de remettre le connecteur en place lors du remontage du couvercle.
3. Vérifiez le branchement des unités intérieures et extérieure et le paramétrage des micro-interrupteurs, ensuite allumez les unités intérieure et extérieure. Après le clignotement pendant quelques secondes de "9C", l'heure apparaît au centre de l'affichage de l'écran de la télécommande (Fig. 65).

Fig. 65



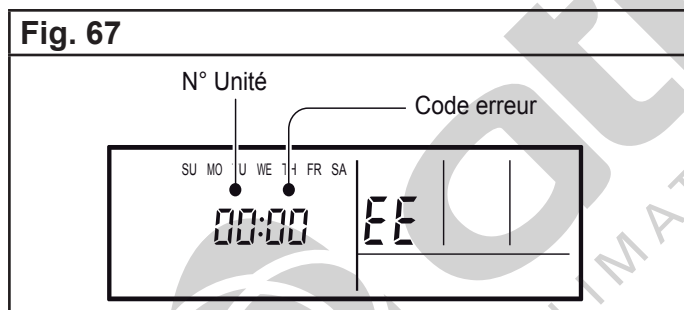
Opération de test

1. Arrêtez le climatiseur.
 2. Appuyez simultanément sur les touches de contrôle principal et de ventilation pendant au moins 2 secondes afin de démarrer le test (Fig. 66).
- * Exécutez le test pendant 60 minutes.
 * Pour arrêter le test, appuyez sur la touche "START / STOP".



Auto-diagnostic de l'installation

Si une erreur se produit, l'écran suivant apparaît (Fig. 67). Le symbole "EE" qui indique un défaut est affiché.



3.11. Mise sous tension et opération de test pour la télécommande UTY-RVNYM

Reportez-vous à la notice NI 923 095.

3.12. Mise sous tension et opération de test pour la télécommande UTY-RSNYM

Reportez-vous à la notice NI 923 083.

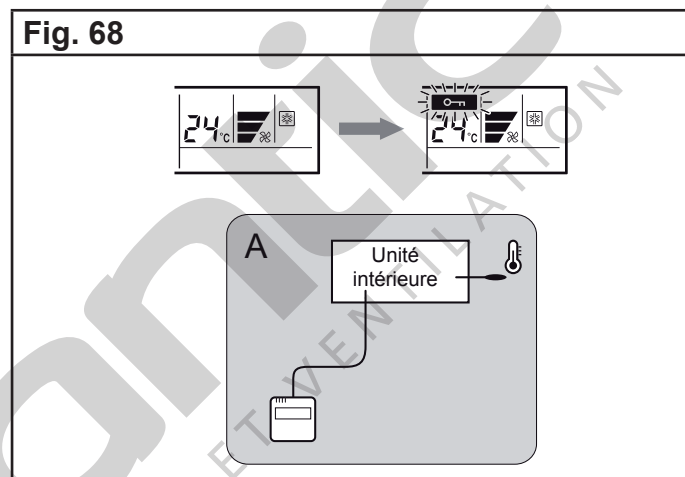
3.13. Paramétrage de la mesure de température d'ambiance dans une pièce avec UTY-RNNYM et UTY-RVNYM

Selon la configuration de votre installation, il est possible de paramétrer la mesure de la tempé-

rature dans une pièce. Deux possibilités s'offrent à vous :

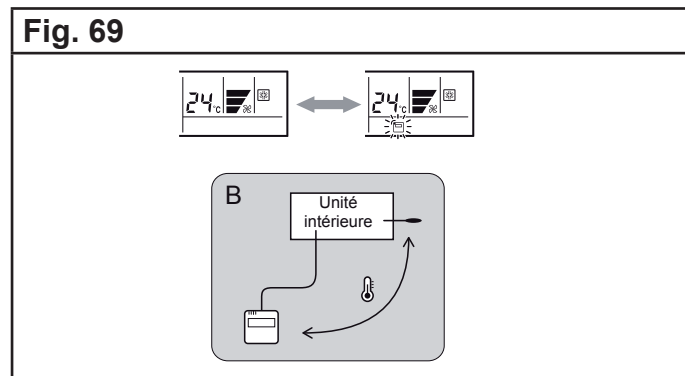
3.13.1. Sélection à partir de l'unité intérieure

La température de la pièce est détectée par la sonde de température ambiante de l'appareil. Cette fonction est configurée en usine (la fonction n° 42 sur 00). En appuyant sur la touche "ECONOMY/THERMO SENSOR", le symbole affiché clignote, indiquant le blocage de la fonction.



3.13.2. Sélection couplée unité intérieure / télécommande (Choix de la thermistance de température libre)

- Réglez tout d'abord la fonction n° 42 sur 01 (reportez-vous au § 4., page 38).
- Appuyez sur la touche "ECONOMY/THERMO SENSOR" au moins 5 secondes afin de débloquer la fonction. Le symbole Thermo sensor s'affiche lorsque la fonction est débloquée.
- Appuyez une nouvelle fois sur la touche "ECONOMY/THERMO SENSOR" afin de pouvoir sélectionner la sonde de température adaptée : celle de l'unité intérieure ou celle de la télécommande.



⚠ AVERTISSEMENT

- Les méthodes **1** (sélection à partir de l'unité intérieure) et **2** (sélection couplée unité intérieure/ télécommande) utilisées pour sélectionner la température d'ambiance d'une pièce, nécessitent le verrouillage de la fonction choisie.
- Prenez soin de vérifier que cette fonction est bien bloquée et qu'elle est validée lorsque, en appuyant sur la touche "ECONOMY/THERMO SENSOR", le symbole clignote.



• Lors du paramétrage de la télécommande, si la valeur de la température entre la sonde de l'unité intérieure et celle de la télécommande varie considérablement, la sonde de l'unité intérieure pourrait retourner temporairement à l'état de contrôle.

• Si la sonde de la télécommande détecte la température près du mur et si la température ambiante est différente alors, la sonde pourrait ne pas détecter la température ambiante correctement.

• Quand la sonde positionnée sur le côté extérieur du mur est exposé à l'air, il est recommandé d'utiliser la sonde de température de l'unité intérieure pour détecter la température ambiante, quand la différence de température entre l'intérieure et l'extérieure est trop élevée.

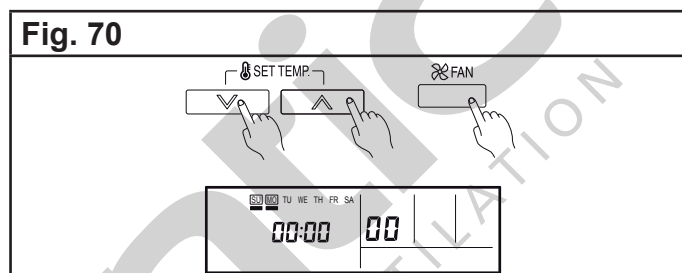
• Le capteur de température de la télécommande n'est pas seulement utilisé en cas de problème lors de la mesure du capteur de température de l'unité intérieure.

3.14.1. Méthode de paramétrage pour la télécommande UTY-RNNYM

Paramétrez les différentes fonctions selon les conditions d'installations en utilisant la télécommande. (Reportez-vous au § 4., page 38).

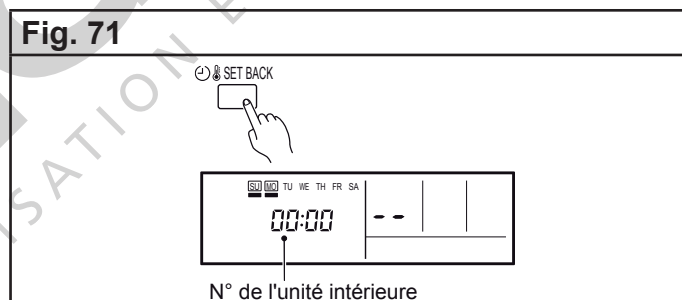
1. Appuyez simultanément sur les touches de choix de température (∧) (∨) et de contrôle du ventilateur pendant au moins 5 secondes pour entrer dans le mode paramétrage des fonctions (Fig. 70).

Fig. 70



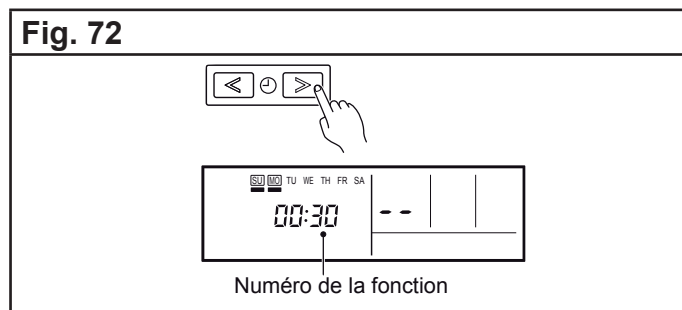
2. Appuyez sur la touche "SET BACK" (Abaisser) pour sélectionner le numéro de l'unité intérieure (Fig. 71).

Fig. 71



3. Appuyez sur la touche de réglage de l'heure pour sélectionner le numéro de la fonction (Fig. 72).

Fig. 72



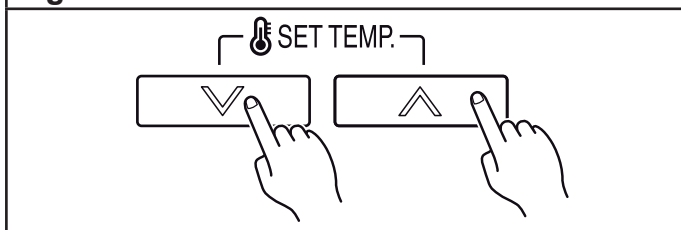
4. Appuyez sur les touches de choix de température (∧) (∨) pour sélectionner la valeur de paramétrage. L'écran clignote comme indiqué sur la droite durant le choix de la valeur (Fig. 73).

3.14. Paramétrage des fonctions

Ce paragraphe présente la méthode de paramétrage des différentes fonctions, à l'aide des télécommandes. Chaque installation nécessite un réglage particulier. Effectuez les réglages appareil éteint.

Un paramétrage incorrect peut provoquer un dysfonctionnement de l'unité intérieure. Cette procédure doit être utilisée par l'installateur ou tout autre personnel qualifié seulement.

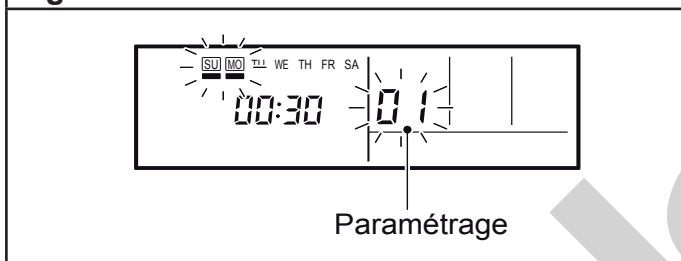
Fig. 73



5. Appuyez sur la touche "TIMER SET" pour confirmer le paramétrage.

* Appuyez sur cette touche pendant quelques secondes jusqu'à ce que la valeur arrête de clignoter. Si l'affichage de la valeur change ou si "--" apparaît quand le clignotement s'arrête, la valeur paramétrée n'a pas été prise correctement.

Fig. 74



6. Répétez les opérations 2 et 5 pour exécuter des paramétrages supplémentaires.

* Appuyez de nouveau simultanément sur les touches de choix de température (^) (V) et de contrôle du ventilateur plus de 5 secondes pour annuler le mode de paramétrage des fonctions.

De plus, le mode de paramétrage des fonctions sera automatiquement annulé après 1 minute si aucune opération n'est exécutée.

7. Après avoir exécuté le paramétrage des fonctions, coupez le courant et puis remettez l'installation sous tension pour valider les réglages.

3.14.2. Méthode de paramétrage pour la télécommande UTY-RVNYM

Reportez-vous à la notice d'installation NI 923 095.

3.14.3. Méthode de paramétrage pour la télécommande UTY-RSNYM

Reportez-vous à la notice d'installation NI 923 083.

4. FONCTIONS ET PARAMÈTRES À RÉGLER POUR LES TÉLÉCOMMANDES UTY-RVNYM ET UTY-RNNYM

Suivez les instructions données dans les paragraphes précédents pour paramétrer les fonctions.

Effectuez les réglages appareil éteint.

- Il faut paramétrer les différentes valeurs pour chaque numéro de fonction.
- Le nouveau paramétrage ne sera pas pris en compte si des numéros ou des valeurs non valides sont sélectionnés.

Paramétrage de la hauteur sous plafond

- Paramétrez les valeurs comme indiqué dans les tableaux suivants, en fonction de la hauteur sous plafond (paramétrage usine "00").

Paramétrage	N° de la fonction	Valeur
Standard (2,7 m)	20	00
Haut (3,0 m ou plus)		01

- Le paramétrage "Haut - 01" ne s'applique que lorsque les 4 voies de soufflage du climatiseur sont utilisées. Ne modifiez pas le paramétrage si vous n'utilisez que 3 voies de soufflage.

Paramétrage du nombre de voies de soufflage

- Paramétrez les valeurs comme indiqué dans le tableau suivant, en fonction du nombre de voies de soufflage utilisées (3 ou 4) (paramétrage usine "00").

Paramétrage	N° de la fonction	Valeur
4 voies	22	00
3 voies		01

Paramétrage du nettoyage du filtre

- Un signal apparaît sur l'unité intérieure pour avertir l'utilisateur lorsqu'il faut nettoyer le filtre.

INSTALLATION DES TÉLÉCOMMANDES

• Paramétrez la périodicité de l'affichage de l'avertissement comme indiqué dans les tableaux suivants, en fonction de la poussière ou des saletés dans la pièce (paramétrage usine "00").

Paramétrage	N° de la fonction	Valeur
Standard (2 500 heures)	11	00
Longue (4 400 heures)		01
Courte (1 250 heures)		02
Pas d'avertissement		03

Paramétrage de la compensation de température (Mode froid)

• En fonction de l'environnement, il est parfois nécessaire de corriger la thermistance de température intérieure.
Paramétrez comme indiqué dans le tableau ci-après (paramétrage usine "00").

Paramétrage	N° de la fonction	Valeur
Standard (0)	30	00
Légère baisse (-2)		01
Baisse (-4)		02
Hausse (+2)		03

Paramétrage de la compensation de température (Mode chaud)

• En fonction de l'environnement, il est parfois nécessaire de corriger la thermistance de température intérieure.
• Paramétrez comme indiqué dans le tableau suivant. (paramétrage usine "00").

Paramétrage	N° de la fonction	Valeur
Standard (0)	31	00
Baisse (-2)		01
Légère hausse (+2)		02
Hausse (+4)		03

Redémarrage automatique

Paramétrage	N° de la fonction	Valeur
Oui	40	00
Non		01

(paramétrage usine "00")

Activation de la sonde de température intérieure sur la télécommande filaire (mesure de la température ambiante)

Paramétrage	N° de la fonction	Valeur
Non	42	00
Oui		01

(paramétrage usine "00")

• Si la valeur est 00, la température de la pièce est mesurée par la thermistance de l'unité intérieure.

• Si la valeur est 01, la température de la pièce est mesurée par la thermistance de l'unité intérieure ou par la thermistance de la télécommande.

Codage de la télécommande

Lorsque plusieurs climatiseurs sont installés dans la même pièce, il peut être utile d'associer une télécommande donnée à un climatiseur donné.

Ceci est possible en codant la télécommande et le climatiseur (4 codes possibles). Ce codage a pour but d'éviter les interférences de communication entre plusieurs climatiseurs installés dans une même pièce.

Paramétrage	N° de la fonction	Valeur
A	44	00
B		01
C		02
D		03

(paramétrage usine "00")

INSTALLATION DES TÉLÉCOMMANDES

Contrôle entrée externe

• Le mode Fonctionnement / Mode Arrêt ou le mode Arrêt Forcé peuvent être sélectionnés.

Paramétrage	N° de la fonction	Valeur
Fonctionnement / Mode Arrêt	46	00
(Paramétrage interdit)		01
Mode Arrêt Forcé		02

(paramétrage usine "00")

Contrôle du basculement de la température de la pièce (télécommande filaire uniquement)

Ce paramétrage est utilisé pour régler la méthode de contrôle de la température de la pièce lorsque la télécommande est sélectionnée par la fonction «Activation de la sonde de température intérieure sur la télécommande filaire» (paramétrage usine "00").

Paramétrage	N° de la fonction	Valeur
Sondes de l'unité intérieure et de la télécommande	48	00
Sonde de la télécommande uniquement		01

Commande du ventilateur pour économie d'énergie en mode froid

Arrêt du ventilateur de l'unité intérieure lorsque l'unité extérieure est arrêtée, permet d'effectuer des économies d'énergie.

En modifiant le paramétrage sur 00, le ventilateur continue de fonctionner en mode froid, déshumidification et AUTO pour empêcher la condensation dans l'unité intérieure (paramétrage usine "01").

Paramétrage	N° de la fonction	Valeur
NON	49	00
OUI		01

Réglages effectués

Notez tous les réglages dans le tableau suivant :

Fonctions	Valeur paramétrée
Nettoyage du filtre	
Hauteur sous plafond	
Nombre de voie de soufflage	
Compensation de température (Mode froid)	
Compensation de température (Mode chaud)	
Redémarrage automatique	
Activation de la sonde de température intérieure (télécommande filaire uniquement)	
Codage de l'unité intérieure par la télécommande	
Contrôle entrée externe	
Contrôle du basculement de la température de la pièce (télécommande filaire uniquement)	

Tableau 13

Paramétrage	N° de fonction	Valeur
Adresse frigorifique	02	00* à 15
Hauteur sous plafond	20	00*
		01
Nombre de voies de soufflage	22	00*
		01
Périodicité du nettoyage du filtre	11	00*
		01
		02
		03

INSTALLATION DES TÉLÉCOMMANDES

Paramétrage		N° de fonction	Valeur
Compensation de température (mode froid)	Standard (0)	30	00*
	Légère baisse (-2)		01
	Baisse (-4)		02
	Hausse (+2)		03
Compensation de température (mode chaud)	Standard (0)	31	00*
	Baisse (-2)		01
	Légère hausse (+2)		02
	Hausse (+4)		03
Redémarrage automatique	OUI	40	00*
	NON		01
Activation de la télécommande filaire (mesure de la température ambiante)	NON	42	00*
	OUI		01
Codage de la télécommande	A	44	00*
	B		01
	C		02
	D		03
Contrôle entrée externe	Fonctionnement / Mode Arrêt	46	00*
	(Paramétrage interdit)		01
	Mode Arrêt Forcé		02
Contrôle du basculement de la température de la pièce (télécommande filaire uniquement)	Sondes de l'unité intérieure et de la télécommande	48	00*
	Sonde de la télécommande uniquement		01
Commande du ventilateur pour économie d'énergie en mode froid	NON	49	00
	OUI		01*
Unité intérieure maître ou esclave	Maître	51	00*
	Esclave		01

* Paramétrage d'usine

Une fois tous les réglages effectués, assurez-vous de couper puis de remettre le courant pour valider les changements.

5. ESSAIS DE FONCTIONNEMENT

⚠ ATTENTION

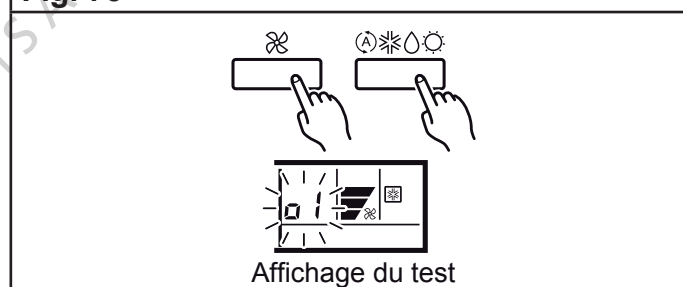
• Veillez à toujours mettre l'installation sous tension 12 heures avant de procéder aux tests afin de permettre la mise en chauffe du compresseur.

Selon la température ambiante, il est possible que l'unité extérieure ne fonctionne pas. Dans ce cas, la fonction Test est là pour vous permettre de «forcer» le fonctionnement du compresseur en inhibant l'action du thermostat.

Avec la télécommande filaire UTY-RNNYM

- Pour des instructions détaillées sur la conduite de l'essai de fonctionnement, consultez le § «3. Installation de la télécommande filaire», page 32.
- Arrêtez le climatiseur.
- Pour démarrer le mode TEST, appuyez sur les boutons "MASTER CONTROL" et "FAN CONTROL" pendant au moins 2 secondes.

Fig. 75



- Pour terminer l'essai, appuyez sur le bouton "START - STOP". (Lorsque le climatiseur est mis en marche avec la touche d'essai, les témoins "OPERATION" et "TIMER" clignotent simultanément lentement. Lors du démarrage les clignotements s'arrêtent).

Avec la télécommande filaire UTY-RVNYM

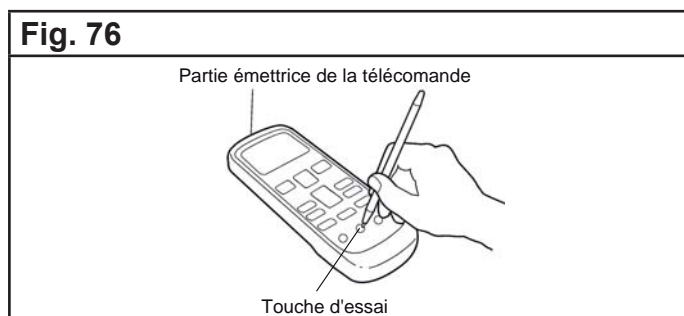
Reportez-vous à la notice NI 923 095.

Avec la télécommande filaire UTY-RSNYM

Reportez-vous à la notice NI 923 083.

Avec la télécommande infrarouge

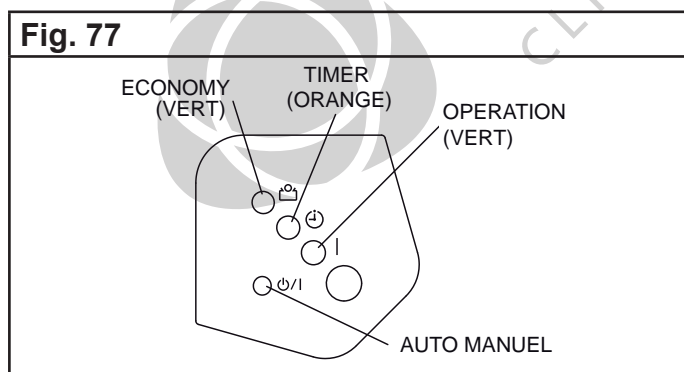
Appuyez sur la touche TEST de la télécommande alors que le climatiseur fonctionne. (La partie émettrice de la télécommande dirigée vers l'unité intérieure, appuyez sur la touche d'essai en vous servant de la pointe d'un stylo bille) Fig. 76.



• Pour terminer l'essai, appuyez sur le bouton "START/STOP". (Lorsque le climatiseur est mis en marche avec la touche "TEST", les témoins "OPERATION" et "TIMER" clignotent simultanément lentement. Lors du démarrage les clignotements s'arrêtent.)

Décodage des erreurs sur l'unité intérieure

• **Avec les voyants sur l'unité intérieure**
Les erreurs pouvant survenir sur le climatiseur peuvent être détectées grâce à l'état (éteint, allumé, clignotant) des voyants "TIMER", "OPERATION" et "ECONOMY" sur l'unité intérieure (voir code erreur Tableau 15).



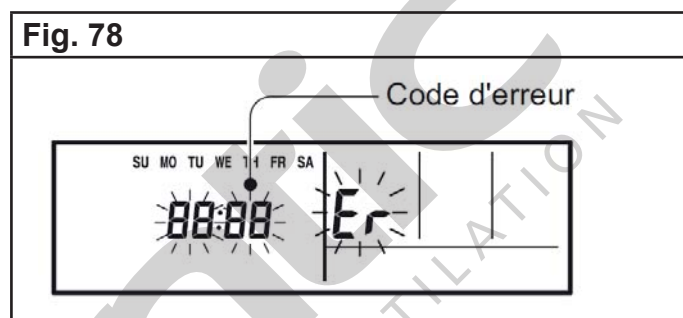
Décodage des erreurs affichées sur la télécommande filaire UTY-RNNYM

• Avec l'affichage de la télécommande filaire

Une fois "Er" affiché, arrêtez le climatiseur et appuyez sur < et > simultanément pendant 5 secondes, le code s'affiche (voir code erreur Tableau 15).

Auto-diagnostic de l'installation

Si une erreur se produit, l'écran suivant apparaît. Le symbole "Er" indique un défaut est affiché.



Si "C0" s'affiche à la place du numéro de l'unité intérieure, il s'agit d'une erreur de la télécommande.

Tableau 14

N° de l'unité	Code erreur	Signification
C0	15	Unité intérieure incompatible est connectée.
C0	12	Erreur de communication entre l'unité intérieure et la télécommande.

Décodage des erreurs affichées sur la télécommande filaire UTY-RVNYM

Reportez-vous à la notice NI 923 095.

Décodage des erreurs affichées sur la télécommande filaire UTY-RSNYM

Reportez-vous à la notice NI 923 083.

INSTALLATION DES TÉLÉCOMMANDES

Tableau 15 - Code erreur

Affichage par des voyants (LED)			Erreur*	Description
OPERATION (Vert)	TIMER (Orange)	ECONOMY (Vert)		
● (1)	● (1)	◇	11	Erreur de communication série
● (1)	● (2)	◇	12	Erreur de communication télécommande filaire
● (1)	● (5)	◇	15	Vérification du fonctionnement incomplet
● (2)	● (1)	◇	21	Erreur de paramétrage de l'adresse du circuit frigorifique ou du numéro d'unité
● (2)	● (2)	◇	22	Erreur de puissance de l'unité intérieure
● (2)	● (3)	◇	23	Erreur combinaison
● (2)	● (4)	◇	24	Erreur numéro unité connectée unité intérieure secondaire (multi-split)
● (2)	● (7)	◇	27	Erreur paramétrage unité première, unité secondaire (multi-split)
● (3)	● (2)	◇	32	Erreur information de la platine de l'unité intérieure
● (3)	● (5)	◇	35	Erreur switch manual auto
● (4)	● (1)	◇	41	Erreur sonde de température de la pièce
● (4)	● (2)	◇	42	Erreur sonde de température de l'échangeur de l'unité intérieure (milieu)
● (5)	● (1)	◇	51	Erreur moteur du ventilateur de l'unité intérieure
● (5)	● (3)	◇	53	Erreur pompe de relevage
● (5)	● (7)	◇	57	Erreur des volets (registres)
● (5)	● (15)	◇	5U	Erreur unité intérieure
● (6)	● (2)	◇	62	Erreur connexion ou information de la platine de l'unité extérieure
● (6)	● (3)	◇	63	Erreur Inverter
● (6)	● (4)	◇	64	Erreur filtre actif et erreur PFC
● (6)	● (5)	◇	65	Erreur de phase
● (6)	● (10)	◇	6A	Erreur communication platine affichage
● (7)	● (1)	◇	71	Erreur sonde de température refoulement
● (7)	● (2)	◇	72	Erreur sonde de température compresseur
● (7)	● (3)	◇	73	Erreur sonde de température de l'échangeur de l'unité extérieure (liquide)
● (7)	● (4)	◇	74	Erreur sonde de température extérieure
● (7)	● (5)	◇	75	Erreur sonde de température à l'aspiration (gaz)
● (7)	● (6)	◇	76	Erreur sonde de température vanne 2 voies ou vanne 3 voies
● (7)	● (7)	◇	77	Erreur sonde de température radiateur
● (8)	● (2)	◇	82	Erreur sonde température échangeur sous refroidissement entrée/sortie (gaz)
● (8)	● (3)	◇	83	Erreur sonde température liaison liquide
● (8)	● (4)	◇	84	Erreur capteur courant
● (8)	● (6)	◇	86	Erreur pressostat au refoulement / à l'aspiration ou switch Haute Pression
● (9)	● (4)	◇	94	Détection du courant
● (9)	● (5)	◇	95	Erreur de la position de détection du compresseur (interruption permanente)
● (9)	● (7)	◇	97	Erreur moteur du ventilateur de l'unité extérieure
● (9)	● (9)	◇	99	Erreur vanne 4 voies
● (10)	● (1)	◇	A1	Erreur température du refoulement
● (10)	● (3)	◇	A3	Erreur température compresseur
● (10)	● (4)	◇	A4	Erreur Haute Pression
● (10)	● (5)	◇	A5	Erreur Basse pression

Légende : ● : 0.5s ON / 0.5s OFF ◇ : 0.1s ON / 0.1s OFF () : nombre de clignotement * Code affiché sur la télécommande filaire.

1. UNITÉ INTÉRIEURE

- Le fonctionnement normal de toutes les touches de la télécommande.
- Le fonctionnement normal des volets de déflexion d'air.
- L'écoulement normal de l'eau de condensation (si besoin est, versez un peu d'eau doucement dans l'échangeur de l'appareil avec une pissette pour vérifier le bon écoulement).
- Le fonctionnement normal des voyants "OPERATION", "TIMER" et "ECONOMY".

2. UNITÉ EXTÉRIEURE

- Vérifiez qu'il n'y a aucun bruit ni vibrations anormaux en fonctionnement.
- Vérifiez que ni le bruit, ni le courant d'air, ni l'eau ou la glace sortant de l'unité extérieure ne gênent le voisinage.
- Vérifiez encore qu'il n'y a aucune fuite de gaz. Ne laissez pas le climatiseur fonctionner en mode "TEST" trop longtemps.

En utilisant le mode d'emploi fourni, expliquez à l'utilisateur final :

La mise en route et l'arrêt de l'appareil, le réglage de la température ainsi que les autres fonctions de la télécommande.

Les notions d'entretien courant tel que le nettoyage des filtres à air.

N'oubliez pas de laisser la présente notice à l'utilisateur.



alclimatic
CLIMATISATION ET VENTILATION

Opérations d'entretien courant

Ces opérations, à la portée de tout un chacun (voir notice d'utilisation), sont à effectuer aux fréquences conseillées ci-dessous.

Nettoyage

Tous les mois (plus souvent en atmosphère poussiéreuse) :

- Nettoyage du filtre à air de l'unité intérieure (Le filtre à air est facilement accessible sur l'unité intérieure et se nettoie soit avec un aspirateur, soit avec de l'eau à moins de 40°C).

Tous les 3 mois :

- Nettoyage de la carrosserie de l'unité intérieure, particulièrement de la grille d'entrée d'air, avec un chiffon doux humidifié (éviter les détergents agressifs).

Opérations de maintenance

Ces opérations sont à effectuer exclusivement par du personnel compétent. Votre installateur agréé est bien évidemment à votre service pour ces interventions. Il peut vous proposer un contrat de maintenance prévoyant des visites périodiques (voir ci-après).

Entretien saisonnier

Notre conseil : tous les ans en résidentiel, deux fois par an en tertiaire.

- Vérification et nettoyage des filtres à air.
- Vérification de l'étanchéité parfaite du circuit frigorifique (obligatoire pour certains appareils*).
- Nettoyage du bac à condensats de l'unité intérieure : nettoyage et désinfection de l'échangeur de l'unité intérieure avec un produit adéquat.
- Vérification et nettoyage éventuel du dispositif d'écoulement des condensats (surtout si une pompe de relevage est utilisée).
- Vérification de l'état général de l'appareil.

* Les articles R 543-75 à 123 du code de l'environnement et de ses arrêtés d'application imposent à tous les possesseurs d'appareil contenant plus de 2 kg de fluide réfrigérant (plaque signalétique) de faire vérifier l'étanchéité de leur installation tous les ans par une société régulièrement inscrite en préfecture et habilitée pour ce type d'intervention.

Entretien complet

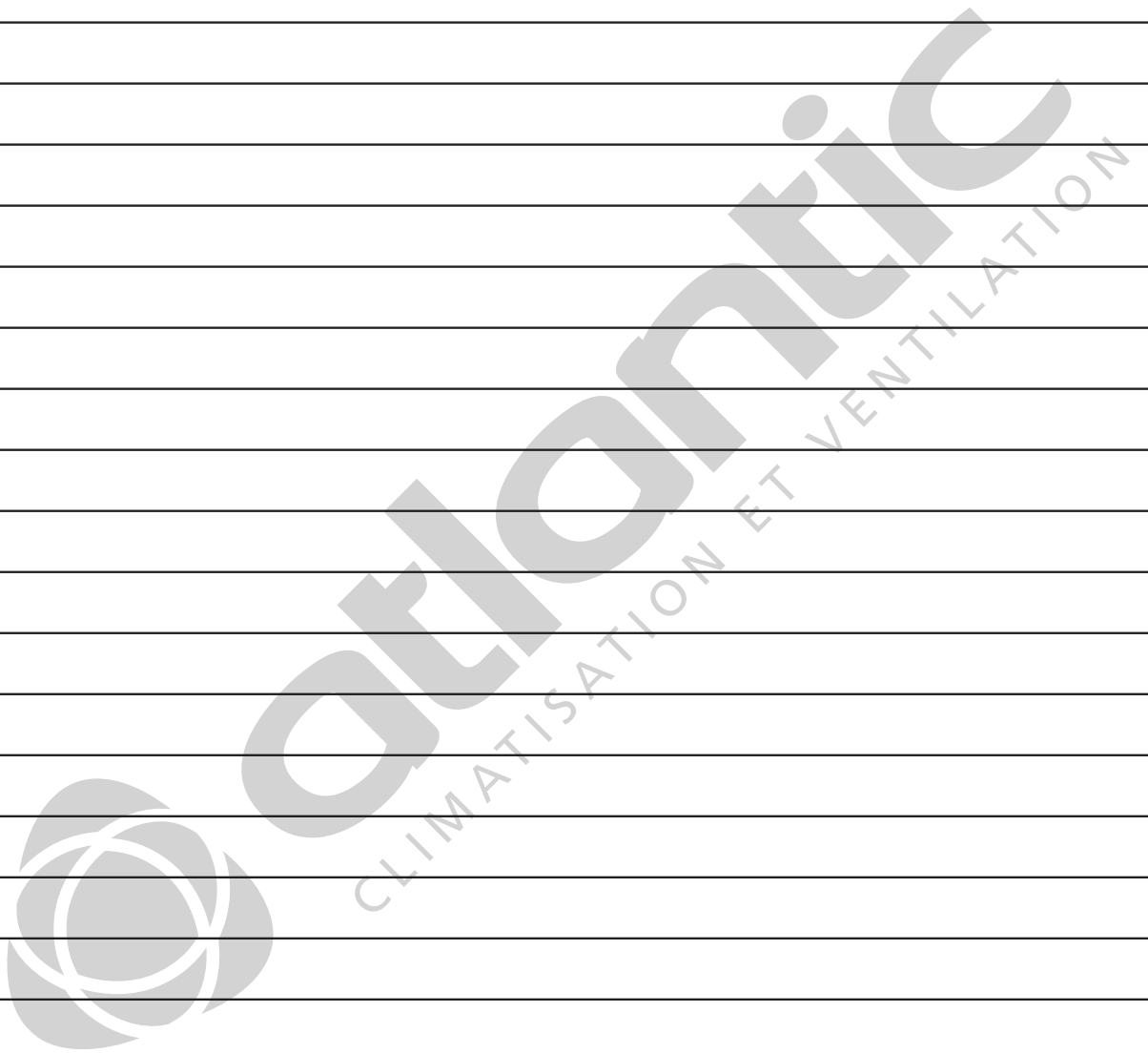
Notre conseil : tous les 2 ans en résidentiel, tous les ans en tertiaire.

Opérations décrites pour un entretien saisonnier, complétées par :

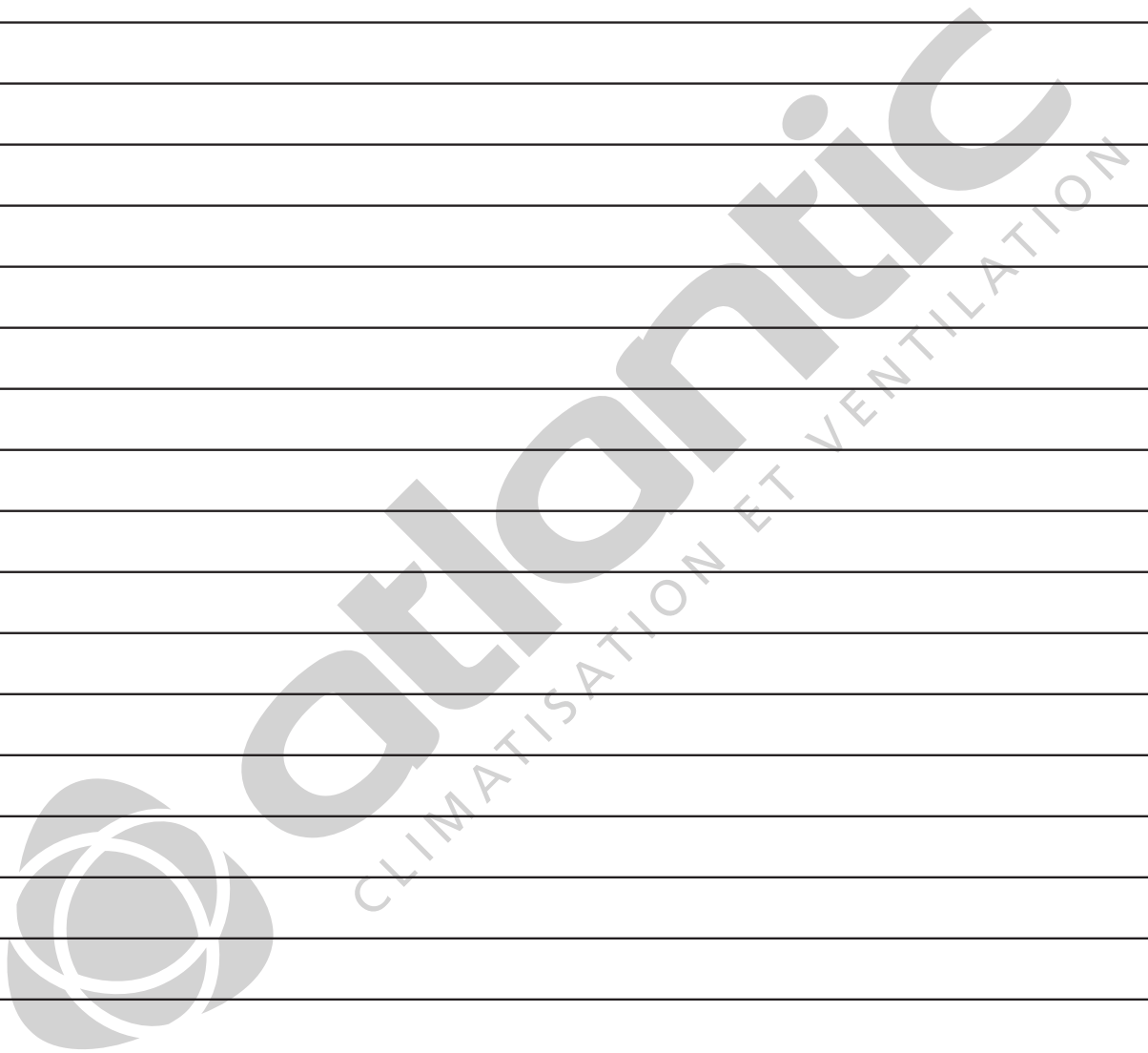
- Dépoussiérage éventuel de l'échangeur de l'unité extérieure.
- Mesure des performances de l'appareil (écart de température entrée/sortie, température d'évaporation et de condensation, intensité absorbée).
- Vérification du serrage des connexions électriques.
- Mesure de l'isolement électrique.
- Vérification de l'état des carrosseries extérieures et des isolants des lignes frigorifiques.
- Vérification des fixations diverses.

Avec le carnet d'entretien climatisation Atlantic vous effectuerez aisément le suivi des opérations de maintenance.

NOTES



NOTES





atlantic
CLIMATISATION ET VENTILATION

Votre spécialiste



atlantic
CLIMATISATION ET VENTILATION

Siège social : ATLANTIC climatisation & ventilation
S.A.S. au capital de 2 916 400 euros
13, Boulevard Monge - Z.I - BP 71 - 69882 MEYZIEU cedex
RCS Lyon n° B 421 370 289
www.atlantic.fr

NI 923 257 #

Avril 2013