

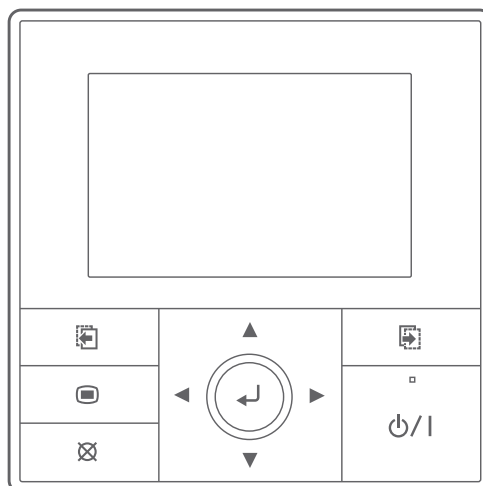
Notice d'installation

Télécommande centralisée

UTY-DMMYM






UTY-DMMYM1





AVERTISSEMENTS ET PRÉCAUTIONS

Lire en détail le présent document avant d'entreprendre tous travaux d'installation. Les avertissements et précautions présentés dans cette notice contiennent des informations importantes pour votre sécurité.

	Ce symbole indique que le personnel qualifié doit manipuler cet équipement conformément à la notice d'installation.
	Lire attentivement la notice d'utilisation.
	Utiliser les recommandations données dans la notice d'installation et la notice d'utilisation.

Généralités

- Se débarrasser des matériaux d'emballage comme il se doit. Déchirer les emballages plastiques et les mettre au rebut dans un endroit où des enfants ne risquent pas de jouer avec. Les emballages plastiques non déchirés peuvent être la cause d'étouffement.
- Cet appareil ne renferme aucune pièce réparable par l'utilisateur. Le confier à un installateur.
- Prendre soin du transport de cet appareil. Un transport qui ne serait pas soigneux pourrait causer des dysfonctionnements.
- Cet appareil peut être utilisé par des enfants âgés d'au moins 8 ans et par des personnes ayant des capacités physiques, sensorielles ou mentales réduites ou dénuées d'expérience ou de connaissance, s'ils (si elles) sont correctement surveillé(e)s ou si des instructions relatives à l'utilisation de l'appareil en toute sécurité leur ont été données et si les risques encourus ont été appréhendés. Les enfants ne doivent pas jouer avec l'appareil. Le nettoyage et l'entretien par l'utilisateur ne doivent pas être effectués par des enfants sans surveillance.

Piles

- Ne pas laisser les piles à la portée d'enfants.
- En cas de non utilisation de la télécommande pendant une longue période, enlever les piles pour éviter d'éventuelles fuites qui pourraient endommager l'appareil.
- Si du liquide s'écoulant des piles entre en contact avec la peau, les yeux ou la bouche, rincer immédiatement avec beaucoup d'eau et consulter votre médecin.
- Les piles usées doivent être enlevées immédiatement et recyclées de manière appropriée.
- Ne pas tenter de recharger des piles.
- Ne pas mélanger des piles neuves et des piles usées, ni différents types de piles.



AVERTISSEMENTS ET PRÉCAUTIONS

Installation

-
- Avant toute intervention, s'assurer que l'alimentation électrique générale est coupée et consignée.
 - L'installation doit être réalisée en respectant impérativement les normes en vigueur sur le lieu d'installation et les instructions d'installation du constructeur.
 - Installer l'unité intérieure, l'unité extérieure, les câbles d'alimentation, les câbles d'interconnexion et les câbles de la télécommande au minimum à 1 m d'une télévision ou d'un récepteur radio. Cette précaution est destinée à éviter les interférences (cependant, même à plus d'1 m les signaux peuvent être encore perturbés).
 - En cas de déménagement, faire appel à un installateur pour la dépose et l'installation de l'appareil.
 - Veiller à utiliser les pièces fournies ou spécifiées dans la notice lors des travaux d'installation.
-

Raccordements électriques

-
- L'installation électrique doit être réalisée conformément à la réglementation en vigueur en particulier : norme **NF C 15-100**.
 - Les raccordements électriques ne seront effectués que lorsque toutes les autres opérations de montage (fixation, assemblage, ...) auront été réalisées.
 - Vérifier que le câblage n'est pas sujet à l'usure, à la corrosion, à une pression excessive, aux vibrations, à des bords tranchants ou à tout autre effet néfaste de l'environnement.
 - Ne jamais utiliser de prise de courant pour l'alimentation.
 - Ne jamais toucher les composants électriques immédiatement après que l'alimentation ait été coupée. Un choc électrique peut se produire. Après la mise hors tension, toujours attendre 10 minutes avant de toucher aux composants électriques. L'électricité statique présente dans le corps humain peut endommager les composants. Évacuer l'électricité statique de votre corps.
 - Un câblage incorrect peut endommager l'ensemble du système.
 - S'assurer de la sécurité de tous les câbles, d'utiliser les fils respectant les normes en vigueur (NF C 15-100 en particulier), et qu'aucune force ne s'exerce sur le raccordement des bornes et sur les câbles.
 - Effectuer le câblage de sorte que l'eau ne puisse pas entrer dans l'appareil en s'écoulant le long du câblage externe. Prendre toutes les mesures nécessaires pour éviter cela. Dans le cas contraire, cela pourrait provoquer une décharge électrique ou un incendie.
 - Ne pas relier la masse à un câble de téléphone, à une conduite d'eau, ou à un paratonnerre.
 - Utiliser un câble blindé pour une installation de l'appareil proche d'une source d'onde électromagnétique.
 - En cas de défaut de fonctionnement (odeur de brûlé, etc.), arrêter immédiatement l'installation, couper le disjoncteur et consulter une personne qualifiée.
-



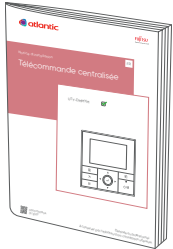

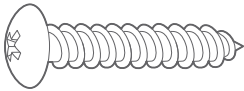
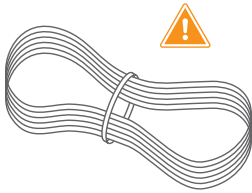

SOMMAIRE

1. ACCESSOIRES	04
2. INTERFACE DE LA TÉLÉCOMMANDE CENTRALISÉE	05
3. OUVERTURE ET FERMETURE DE LA TÉLÉCOMMANDE CENTRALISÉE	05
4. DIMENSIONS	06
5. INSTALLATION	06
6. RACCORDEMENT ÉLECTRIQUE	08
7. RÉGLAGES DES MICRO-INTERRUPTEURS	10
8. MISE SOUS TENSION	10



1. ACCESSOIRES

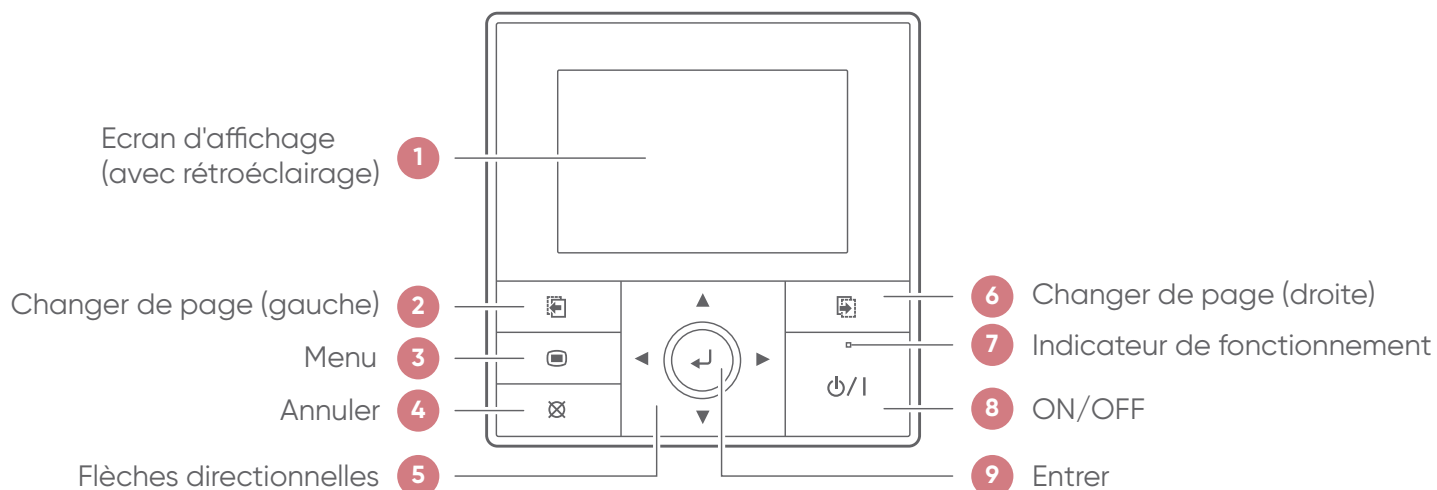
Les accessoires standards sont systématiquement présents dans les emballages. Récupérer les accessoires et les notices avant de se débarrasser des emballages. Utiliser les accessoires conformément aux instructions.

Notice d'installation	Notice d'utilisation	Vis M4 x 16	Câble de raccordement	Serre-câble
		 x 2		



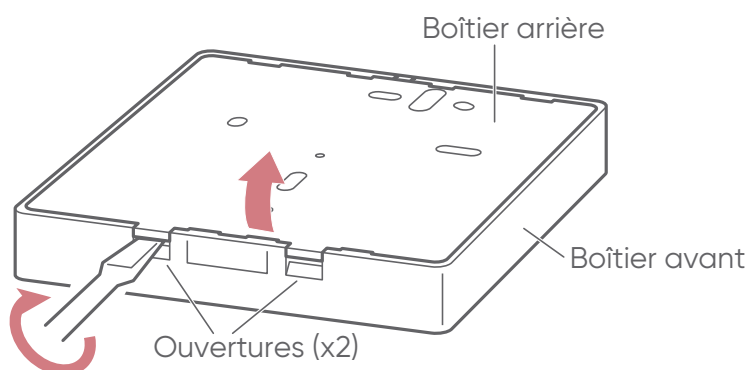
- Le câble de raccordement fourni (*accessoire*) est à utiliser uniquement pour un environnement en intérieur.

2. INTERFACE DE LA TÉLÉCOMMANDE CENTRALISÉE

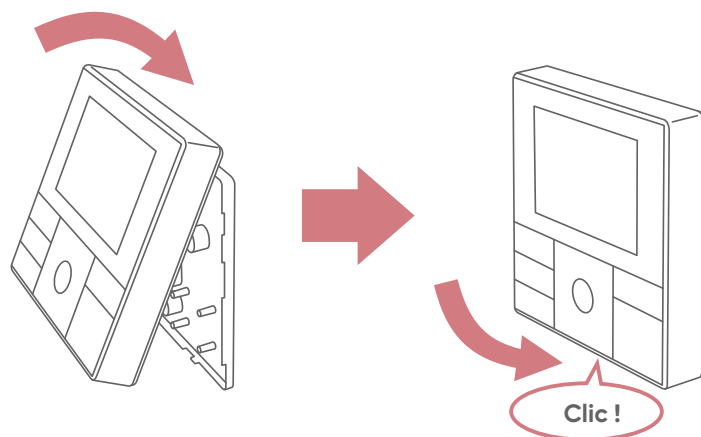


3. OUVERTURE ET FERMETURE DE LA TÉLÉCOMMANDE CENTRALISÉE

Séparer les boîtiers avant et arrière de la télécommande centralisée en soulevant légèrement les 2 ouvertures avec un tournevis plat.

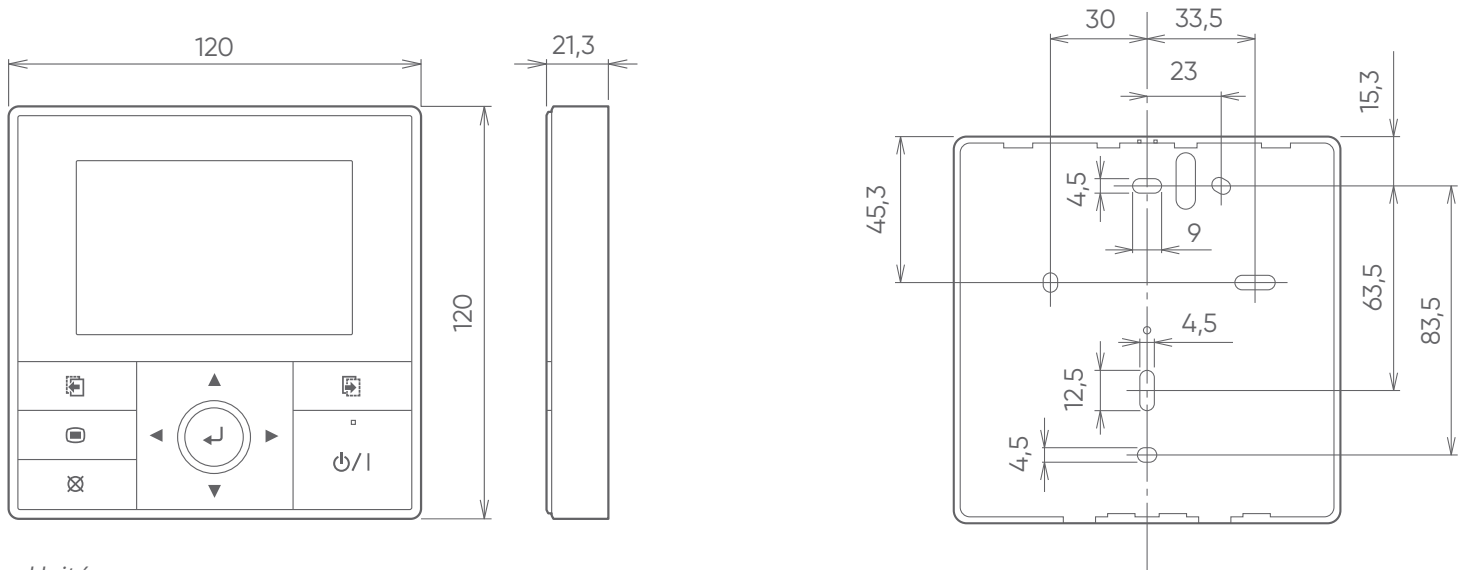


- S'assurer de ne pas pincer le câble de raccordement lors de la fermeture de la télécommande centralisée.





4. DIMENSIONS



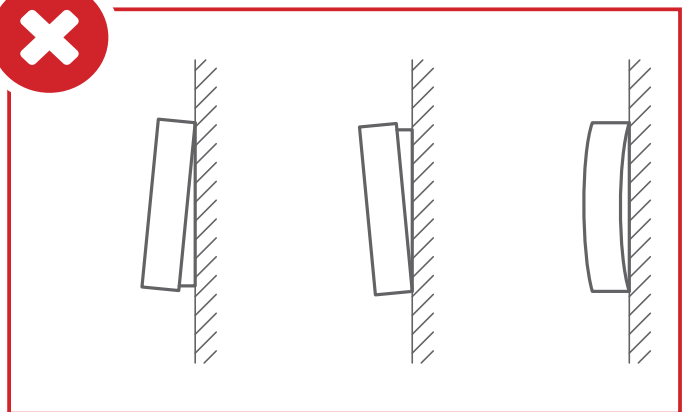
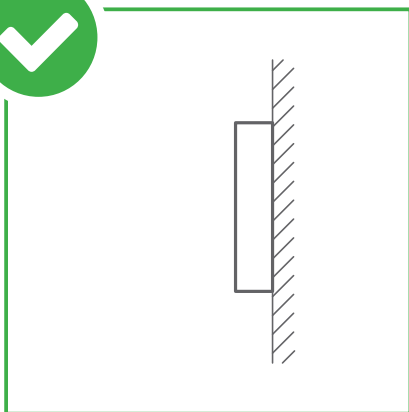
Unité : mm

5. INSTALLATION



Ne pas installer l'unité intérieure dans les lieux suivants :

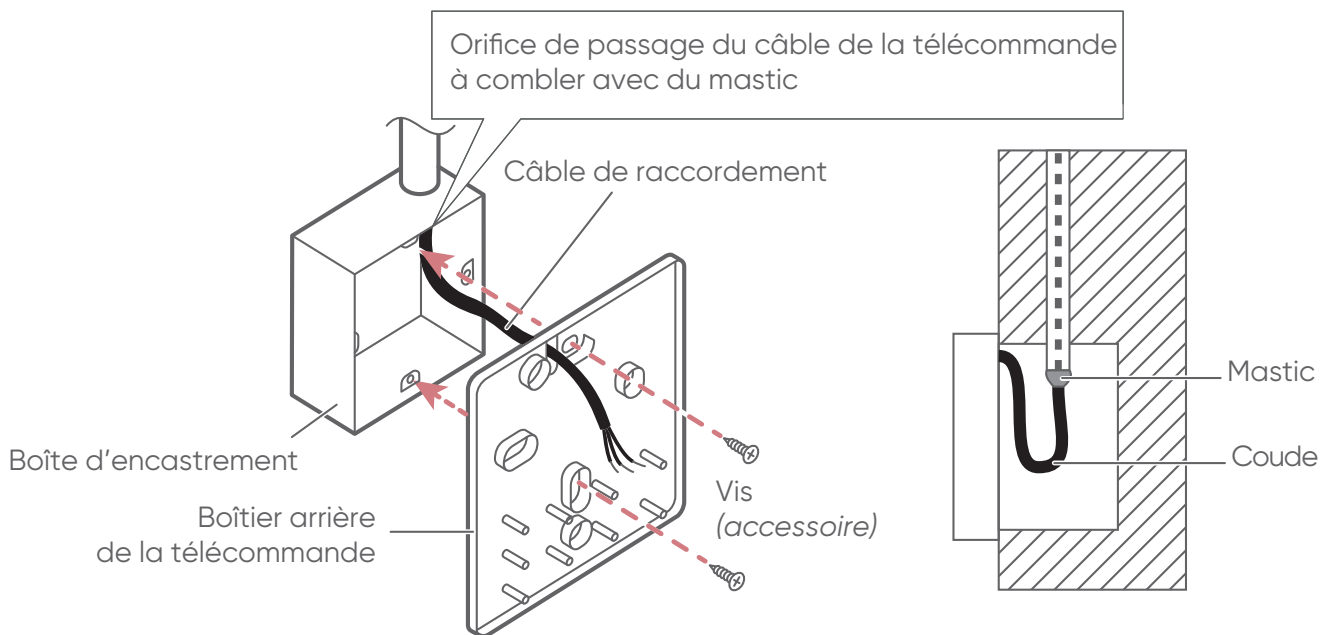
- Une pièce contenant de l'huile minérale et sujette aux projections d'huile ou de vapeur (une cuisine par exemple).
- Lieu de production de substances qui compromettent l'équipement, tel que le gaz sulfurique, le gaz de chlore, l'acide, ou l'alcali.
- Un endroit avec des fuites de gaz combustible, contenant des fibres de carbone ou des poussières inflammables en suspension, ou des particules volatiles inflammables tels que du diluant pour peinture ou de l'essence. Si le gaz fuit et se répand autour de l'unité, il peut s'enflammer.
- Près d'une source de chaleur, de vapeur, de gaz inflammable, exposé aux rayons du soleil ou aux intempéries.
- Ne pas utiliser l'unité pour des cas spéciaux, comme le stockage de nourriture, de plantes, etc.
- Zone contenant des équipements générant des interférences électromagnétiques.



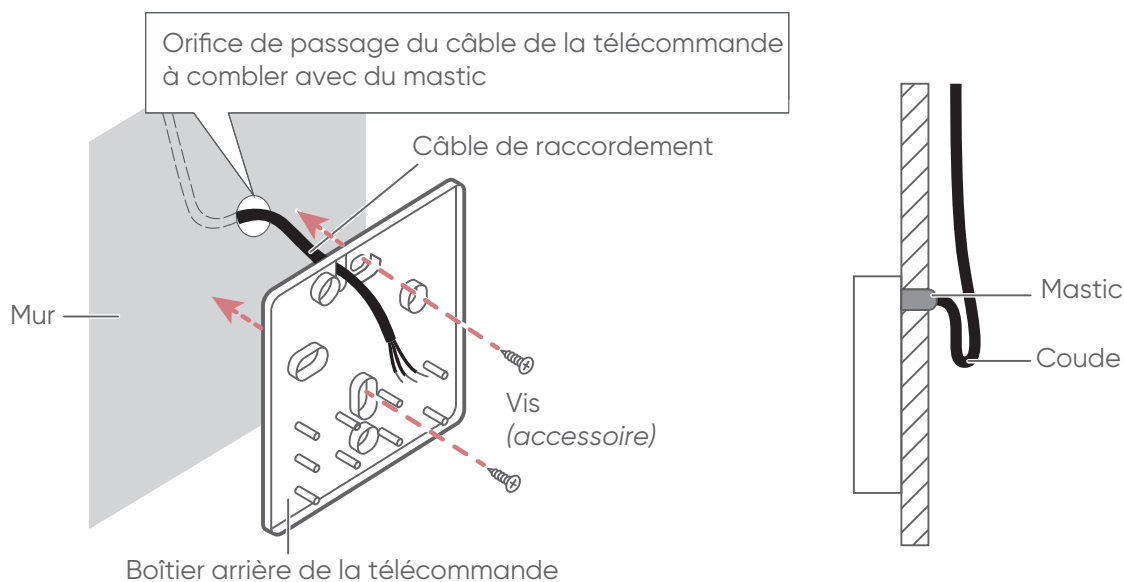
- À l'installation de la télécommande, prendre les mesures nécessaires pour empêcher l'eau ou des insectes d'entrer à l'intérieur de la télécommande centralisée en obturant l'orifice de passage du câble ou en formant un coude avec le câble.



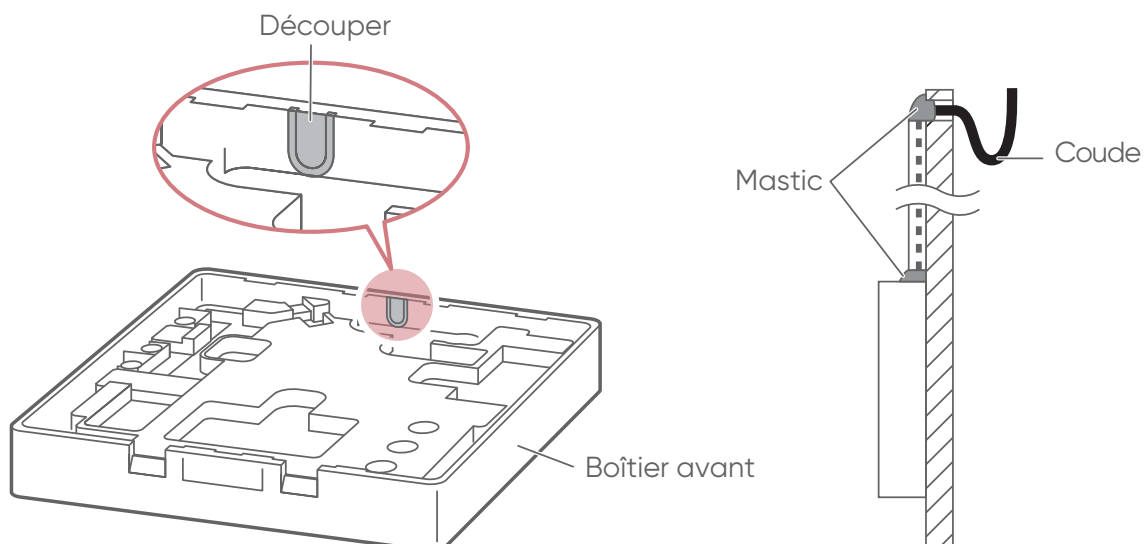
Installation avec une boîte d'encastement



Installation sur un mur, câble encastré



Installation sur un mur, câble apparent





6. RACCORDEMENT ÉLECTRIQUE

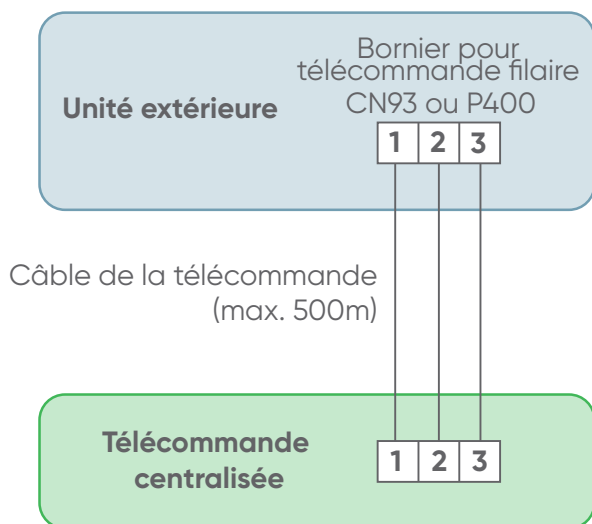
6.1. Caractéristiques

Câble	Câble de la télécommande centralisée
Taille	0,33 mm ² (22AWG)
Type de câble	Câble gainé PVC, polarisé, 3 fils

6.2. Schéma de principe



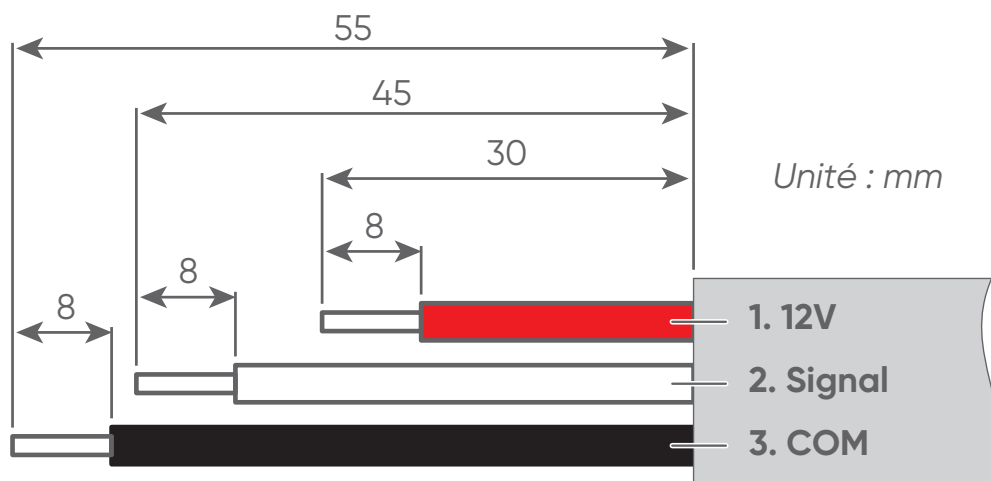
- Se procurer un câble de raccordement adapté à un environnement en extérieure (résistant aux intempérie etc).
- S'assurer de ne pas câbler le câble de la télécommande avec d'autres câbles.



Unités extérieures	Repère bornier télécommande filaire
AOYG 36 LBLA5	CN93
AOYG 45 LBLA6	CN93
AOYG 36 KBTA5	P400

6.3. Préparation du câble de la télécommande

Dénuder le câble de raccordement de la télécommande centralisée comme indiqué ci-dessous :





6.4. Câblage



- Lors de la connexion du câble au bornier, veiller à ne pas trop serrer les vis.
- Veiller à ne pas endommager le câble en serrant trop fort le serre-câble.

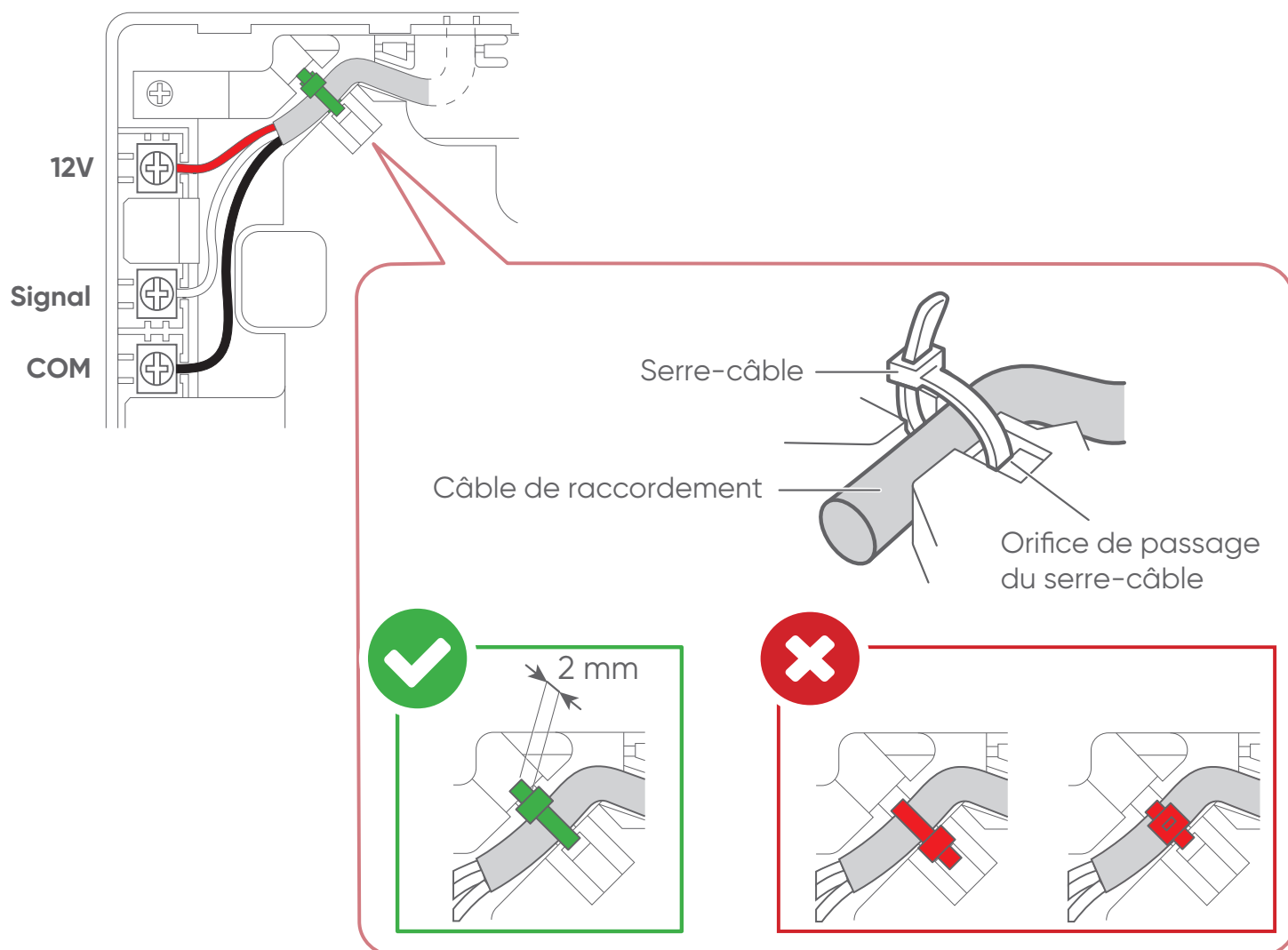
1. Connecter les 3 fils au bornier du boîtier avant de la télécommande centralisée. Respecter le couple de serrage indiqué dans le tableau ci-dessous.

Couple de serrage

Vis du bornier

0,8 à 1,2 Nm

2. Attacher le câble avec un serre-câble.
3. Couper l'excédant du serre-câble.





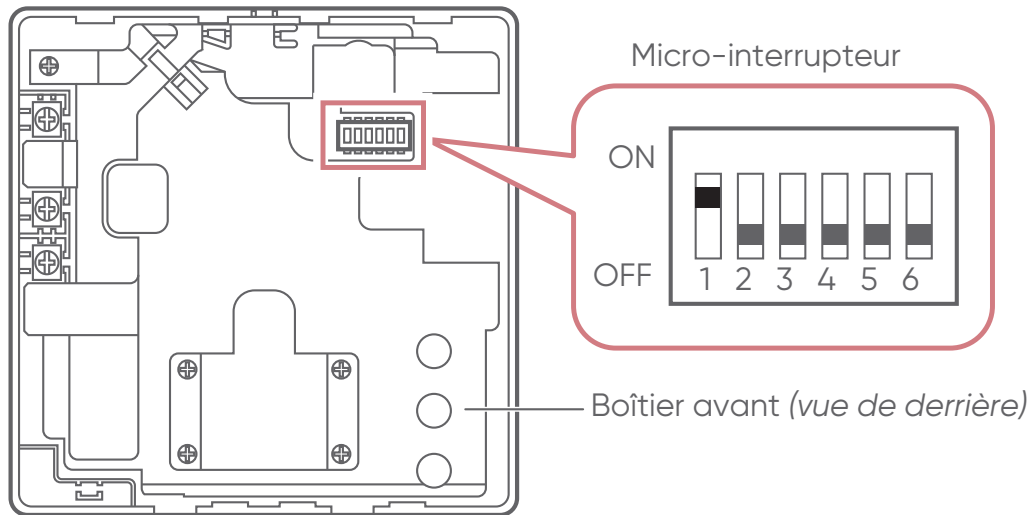
7. RÉGLAGES DES MICRO-INTERRUPTEURS



- Utiliser un tournevis isolé pour le réglage du micro-interrupteur.
- Ne pas toucher les composants ou le circuit intégré avec les mains.



- Avant d'utiliser la télécommande régler le micro-interrupteur sur « ON ». Cette fonction permet de garder en mémoire les données réglées dans le menu après une coupure de courant ou d'un entretien.



	N°	OFF	ON	Description
Micro-interrupteur	1	• Désactivé	Activé	Paramétrage de la sauvegarde. Mettre sur ON pour utiliser les piles pour la sauvegarde. Si les piles ne sont pas utilisées, toutes les informations relatives aux paramètres sauvegardés seront supprimées en cas de panne de courant.
	2	•		Ne pas modifier.
	3	•		Ne pas modifier.
	4	•		Ne pas modifier.
	5	•		Ne pas modifier.
	6	•		Ne pas modifier.

- Paramétrage usine.

8. MISE SOUS TENSION



- Contrôler le câblage. Un câblage mal exécuté peut endommager l'appareil.



- Pour le paramétrage et l'utilisation de la télécommande centralisée, consulter la notice d'utilisation de celle-ci.



A series of horizontal dotted lines spanning the width of the page, providing a guide for handwriting practice.



ASSISTANCE TECHNIQUE ET GARANTIES

TEL. 04 72 45 11 00

Date de la mise en service :

Coordonnées de l'installateur ou service après-vente.