

Notice d'installation

VCM Easy 3V

Extraction continue - Extraction en conduits

VCM Easy 100 3V

VCM Easy 125 3V

VCM Easy 150 3V



SOMMAIRE

INFORMATIONS

1. Avertissements et précautions.....	3
2. Protection de l'environnement.....	6
3. Manipulation du produit.....	6

GÉNÉRALITÉS

4. Présentation.....	7
5. Caractéristiques techniques.....	7

INSTALLATION

6. Montage du ventilateur.....	8
7. Raccordement électrique.....	9
8. Réglages.....	10

ENTRETIEN

9. Nettoyage.....	10
-------------------	----

GARANTIES

10. Garantie utilisateur.....	11
11. Garantie clients professionnels Atlantic.....	11

1. AVERTISSEMENTS ET PRÉCAUTIONS

Lire en détail les avertissements et précautions avant d'entreprendre tous travaux d'installation.

Généralités

- En cas d'inobservation des conseils et avertissements contenus dans cette notice, le fabricant ne peut-être considéré comme responsable des dommages subis par les personnes ou les biens.
 - La notice décrit comment installer, utiliser et entretenir correctement l'appareil, son respect permet d'en garantir l'efficacité et la longévité.
 - Faire installer, utiliser et entretenir cet appareil par des professionnels qualifiés uniquement.
 - Cet appareil peut être utilisé par des enfants âgés d'au moins 8 ans et par des personnes ayant des capacités physiques, sensorielles ou mentales réduites ou dénuées d'expérience ou de connaissance, s'ils (si elles) sont correctement surveillé(e) s ou si des instructions relatives à l'utilisation de l'appareil en toute sécurité leur ont été données et si les risques encourus ont été appréhendés. Les enfants ne doivent pas jouer avec l'appareil. Le nettoyage et l'entretien par l'utilisateur ne doivent pas être effectués par des enfants sans surveillance.
 - Se débarrasser des matériaux d'emballage comme il se doit. Déchirer les emballages plastiques et les mettre au rebut dans un endroit où des enfants ne risquent pas de jouer avec. Les emballages plastiques non déchirés peuvent être la cause d'étouffement.
 - Le fonctionnement de l'installation ne peut être garanti si les combinaisons de taille, de longueur et d'épaisseur mentionnées dans cette notice ne sont pas respectées.
-

Installation

- L'installation électrique doit être réalisée conformément à la réglementation en vigueur en particulier : norme NF C 15- 100 et ses modificatifs.

- Avant toute intervention, s'assurer que l'alimentation électrique générale est coupée et consignée.

- Vérifier que le câblage n'est pas sujet à l'usure, à la corrosion, à une pression excessive, aux vibrations, à des bords tranchants ou à tout autre effet néfaste de l'environnement.

- Un circuit d'alimentation insuffisant, une mauvaise installation électrique, de mauvais raccordements lors de la connexion des câbles aux borniers ou une isolation insuffisante peuvent causer de sérieux incidents tels que des courts-circuits ou un incendie.

- Même après déconnexion de l'alimentation secteur de l'appareil, il subsiste un risque de blessure tant que les ventilateurs n'ont pas cessé de tourner.

- Après la mise hors tension, toujours attendre 10 minutes avant de toucher aux composants électriques. L'électricité statique présente dans le corps humain peut endommager les composants. Évacuer l'électricité statique de votre corps.

- Ne pas toucher les composants électriques avec les mains humides. Un choc électrique peut se produire.

- La tension d'alimentation de l'appareil doit correspondre à la tension indiquée sur celui-ci (plaque signalétique).

- Prévoir une protection dédiée par disjoncteur de 2A en amont.

- La protection générale du bâtiment doit être capable de supporter un courant de court-circuit supérieur à la protection utilisée pour la machine.

Installation

- Couper les alimentations de tous les équipements, y compris les équipements connectés, avant de retirer les caches ou les portes d'accès, ou avant d'installer ou de retirer des accessoires, matériels, câbles ou fils, sauf dans les cas de figure spécifiquement indiqués dans le guide de référence du matériel approprié à cet équipement.

- Toujours utiliser un appareil de mesure de tension réglé correctement pour vous assurer que l'alimentation est coupée conformément aux indications.

- Remettre en place et fixer tous les caches de protection, accessoires, matériels, câbles et fils.

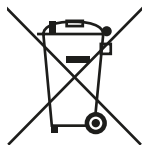
- La section du câble d'alimentation est à déterminer en fonction du courant maximum selon DIN VDE 0298-4.

- Si le câble d'alimentation est endommagé, il doit être remplacé par le fabricant, son SAV ou personnes de qualification similaire afin d'éviter un danger.

- L'installateur doit s'assurer de la mise en place de dispositifs de protection électrique et de sectionnement en amont de la connexion électrique de la machine.

- Ne pas utiliser le produit à une température ambiante supérieur à 40°C et inférieure à -5°C.

2. PROTECTION DE L'ENVIRONNEMENT



Ce symbole présent sur le produit ou sur l'emballage indique que ce produit ne peut en aucun cas être traité comme déchet ménager. Il doit par conséquent être remis à un centre de collecte de déchets chargé du recyclage des équipements électriques et électroniques. La collecte et le recyclage séparés de vos déchets au moment de l'élimination contribuera à conserver les ressources naturelles et à garantir un recyclage respectueux de l'environnement et de la santé humaine. Pour obtenir de plus amples renseignements sur le lieu de collecte des déchets adressez-vous à un centre de service agréé ou à votre revendeur.



FR

Cet appareil
et ses accessoires
se recyclent

REPRISE
À LA LIVRAISON



OU

À DÉPOSER
EN MAGASIN



OU

À DÉPOSER
EN DÉCHÈTERIE



Points de collecte sur www.quefairedesdechets.fr
Privilégiez la réparation ou le don de votre appareil !



FR



3. MANIPULATION DU PRODUIT

Manipuler le produit avec les équipements de protection individuels (EPI).



*Élément
pointu*



*Gants de
protection*



*Lunettes de
protection*



*Manchettes
de protection*

4. PRÉSENTATION

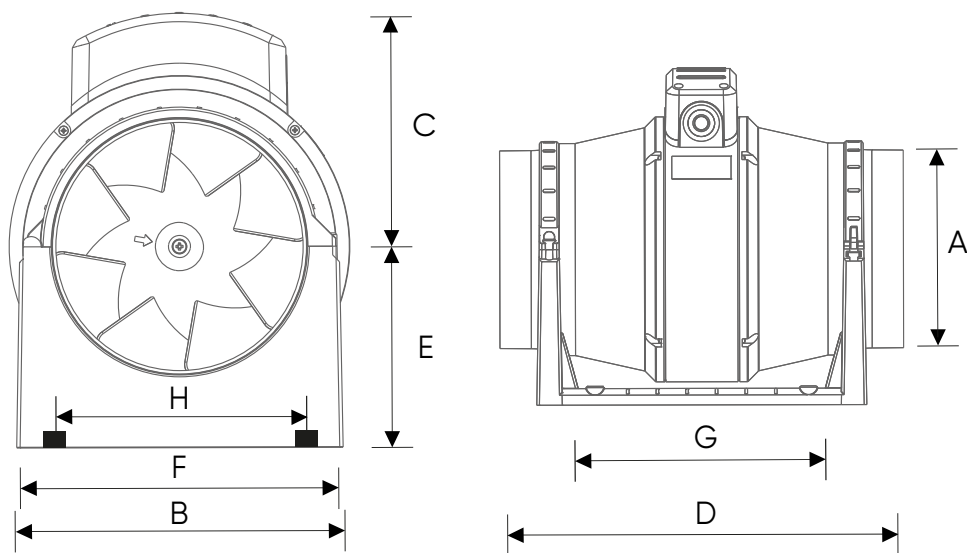
Le VCM Easy offrent une grande pression d'extraction et peuvent être utilisés en conduits rigides ou souples :

- Ils disposent d'un corps de ventilateur amovible permettant une installation et un nettoyage facilités (les conduits de ventilation n'ont pas besoin d'être déconnectés);
- Le moteur est équipé d'un fusible thermique interne;
- En cas de défaut, son alimentation sera automatiquement coupée;
- Les VCM Easy sont utilisables en extraction ou en soufflage.



5. CARACTÉRISTIQUES TECHNIQUES

■ Dimensions



Libellé (Code produit)	Dimensions (mm)							
	A	B	C	D	E	F	G	H
VCM EASY 100 3V (123 186)	98	178	124	298	96	168	120	153,5
VCM EASY 125 3V (123 187)	122	178	124	259	96	168	120	153,5
VCM EASY 150 3V (123 188)	147	200	138	307	118	192	162	178

Spécifications techniques

	VCM Easy 100 3V	VCM Easy 125 3V	VCM Easy 150 3V
Débit (m ³ /h)	220-250-315	200-230-340	380-435-557
Puissance absorbée (W)	19-21-24	21-24-28	39-41-45
Niveau sonore* dB(A)	20-23	20-24	31-35
Poids (kg)	1,8	1,8	2,6
Construction	Moteur sur platine démontable sans toucher aux conduits		
Alimentation électrique	220-240V / 50Hz		
Indice de protection	IP 44		
Isolation électrique	classe 2		

*Pression acoustique mesurée à 3 m en champ libre.

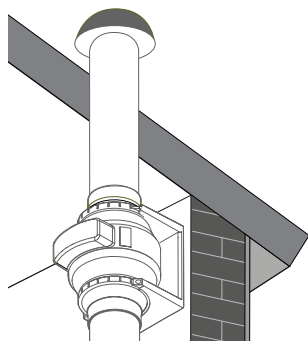
6. MONTAGE DU VENTILATEUR

Consignes de montage

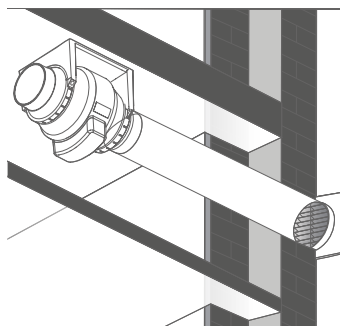


- Le ventilateur VCM Easy peut être monté horizontalement ou verticalement sur toute surface plane. Le corps du ventilateur pivote pour faciliter le câblage si nécessaire.
- Le ventilateur est conçu comme un extracteur de conduit en ligne. Si des conduits exibles sont utilisés, n'utiliser que la longueur nécessaire, éviter les coudes inutiles et ne pas écraser le conduit. Les parties rectilignes devront être étirées sans être «tendues» afin d'éviter les résonances.
- Si la gaine raccordée sur l'appareil fait moins de 1,5 m et qu'elle est à moins de 2,1 m du sol, rajouter une grille de protection à son extrémité.

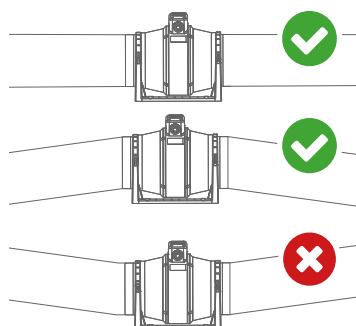
Pour éviter les problèmes liés à la condensation, respecter le «montage sur conduits» illustré ci-dessous.



Montage plafond



Montage mural

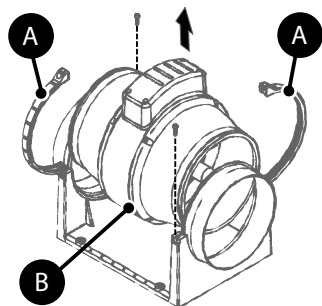


Montage sur conduits

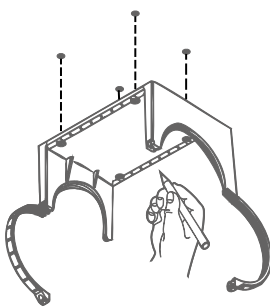
Procédure



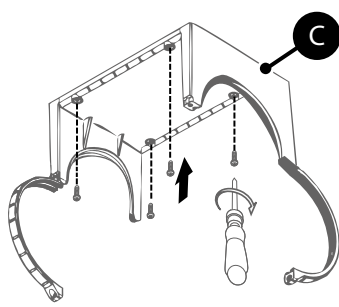
Penser à installer une entrée d'air neuf (pièce voisine ou même pièce) pour assurer le renouvellement d'air.



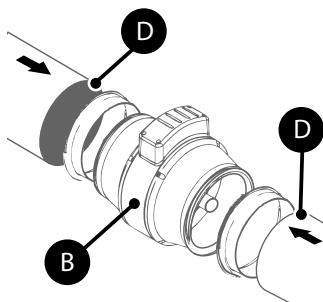
1. Ouvrir les 2 brides (A) en retirant d'abord les 2 vis puis déposer le ventilateur (B).



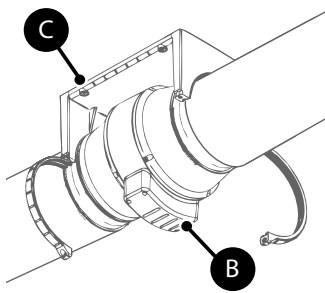
2. Repérer les points de fixation sur le mur/plafond.



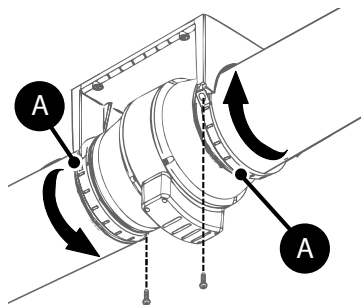
3. Fixer la platine (C) sur le mur/plafond.



4. Glisser le corps du ventilateur (B) dans les conduits (D).



5. Monter le ventilateur (B) sur la platine (C) de fixation.



6. Fermer les brides (A) puis visser et serrer les vis afin de verrouiller l'ensemble.

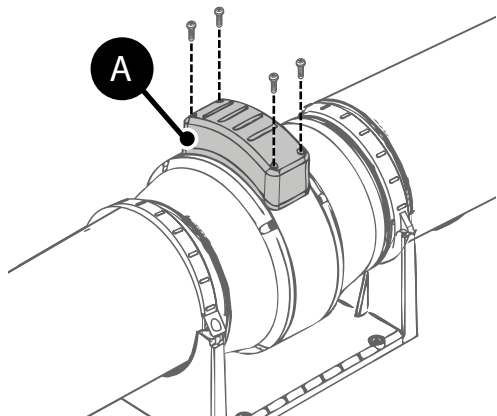
7. RACCORDEMENT ÉLECTRIQUE



Avant toute intervention, s'assurer que l'installation soit déconnecté du réseau électrique et quelle ne peut être rétablie accidentellement.

Lors de la phase de câblage :

- Le ventilateur ne doit être utilisé que connecté à un câblage fixe;
- La section du cordon d'alimentation doit être de 1.5 mm²;
- L'entrée du câble ne peut être faite que par l'arrière du ventilateur;
- Le ventilateur est de classe 2 double isolation et ne doit pas être mis à la terre.



Accès au boîtier de câblage

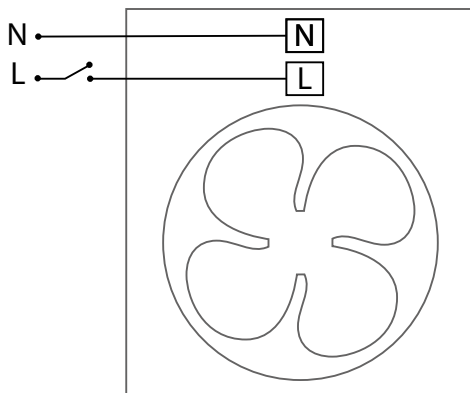
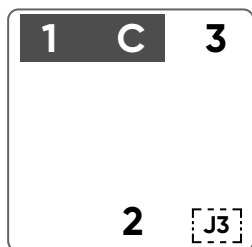


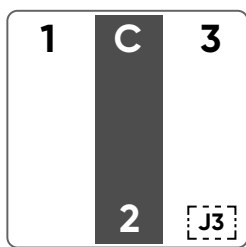
Schéma de raccordement

1. Déposer les 4 vis qui maintiennent le capot de protection (A) puis le retirer.
2. Effectuer le raccordement électrique du ventilateur en respectant le schéma ci-dessus.
3. Refermer le boîtier en effectuant les opérations inverses de la dépose du capot (A).

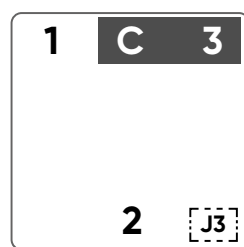
8. RÉGLAGES



Position 1 : Petite vitesse



Position 2 : Moyenne vitesse



Position 3 : Grande vitesse

Sélectionner la vitesse par cavalier et vérifier que toutes les connexions ont été faites correctement et que les câbles et serre-câbles sont suffisamment serrés.

9. NETTOYAGE



- Avant toute intervention, couper l'alimentation électrique.
- Ne jamais utiliser de produits agressifs (acétone, trichloréthylène...) ou projeter de l'eau.

Utiliser un chiffon doux, légèrement humide ou une brosse douce pour nettoyer le ventilateur.

10. GARANTIE UTILISATEUR

Conformément aux dispositions légales en vigueur, les utilisateurs bénéficient en tout état de cause de la garantie légale des vices cachés (articles 1641 et suivants du Code Civil) et de la garantie légale de conformité pour les biens de consommation due par le dernier vendeur (articles L217-1 et suivants du Code de la Consommation).

11. GARANTIE CLIENTS PROFESSIONNELS ATLANTIC

Nos appareils sont garantis contre tout défaut de fabrication dans les conditions définies dans nos CGV et pour les durées suivantes : 2 ans

La garantie comprend l'échange ou la fourniture des pièces reconnues défectueuses après expertise par notre Service-Après-Vente, à l'exclusion de tous frais annexes qu'il s'agisse de main d'œuvre, déplacement, perte de jouissance ou d'exploitation ou de toute indemnités à titre de dommages et intérêts.

La validité de la garantie est notamment conditionnée à l'installation et à la mise en service de l'appareil par un installateur professionnel agréé ou qualifié ainsi qu'à la réalisation des entretiens annuels conformément aux instructions précisées dans nos notices.

La garantie ne couvre pas les dommages dus à une installation non-conforme, un défaut d'entretien ou une utilisation impropre, notamment (liste non exhaustive) :

- Dégradation des carrosseries,
- Raccordement électrique incorrect,
- Emplacements incorrects,
- Tension d'alimentation non conforme,
- Obstruction des filtres, bouches d'extraction ou entrée d'air.

Retour sous garantie :

Les retours de produits effectués au titre de la garantie ne seront acceptés que s'ils font l'objet d'un accord préalable de la part d'ATLANTIC, par écrit, matérialisé par l'autorisation de retour numérotée.

Les pièces jugées défectueuses seront systématiquement retournées pour expertise en port payé au centre d'expertises Atlantic Climatisation & Traitement de l'Air à l'adresse mentionnée sur l'autorisation de retour communiqué par notre service après-vente. Un avoir ou un échange sera effectué suivant le cas, si l'expertise révèle une défaillance effective.

Les produits Atlantic Climatisation & Traitement de l'air doivent être exclusivement remis en état par des professionnels.

atlantic

WWW.ATLANTIC-PROS.FR/
Rubrique ESPACE SAV

TÉL. 04 72 10 27 50

Date de mise en service :

Coordonnées de l'installateur ou service après-vente.