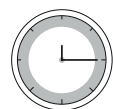

COMMENT RÉARMER LA SÉCURITÉ DE SON CHAUFFE- EAU ÉLECTRIQUE GUELMA?

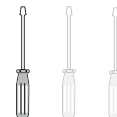
THERMOSTAT EN SÉCURITÉ SUR GUELMA (2 THERMOSTATS)

TEMPS



15mn

DIFFICULTÉ



DANGER

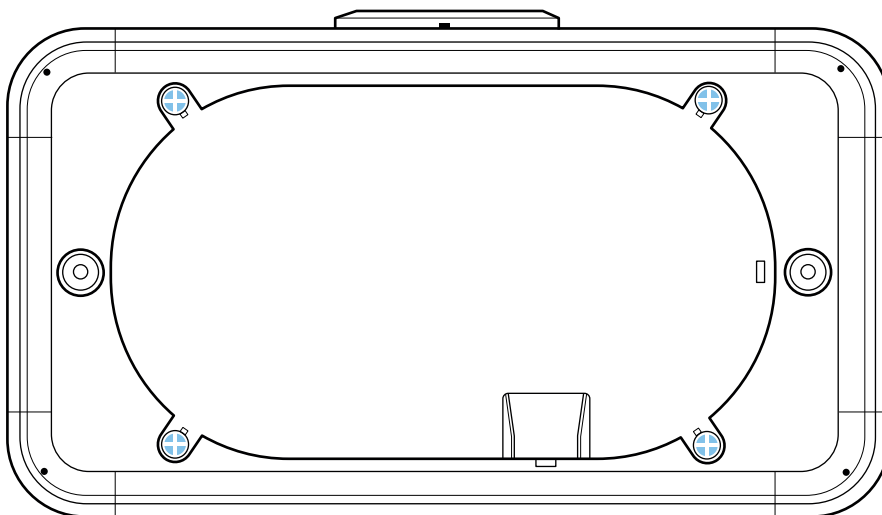
Risque électrique
Déconnecter avant
d'intervenir

AVANT TOUTE MANIPULATION SUR L'APPAREIL, IL EST IMPÉRATIF DE COUPER L'ALIMENTATION ÉLECTRIQUE.

Il est fort possible que votre chauffe-eau soit en sécurité. Pour désactiver celle-ci, vous devez :

 **Retirer le capot en retirant les 4 vis cruciformes :**

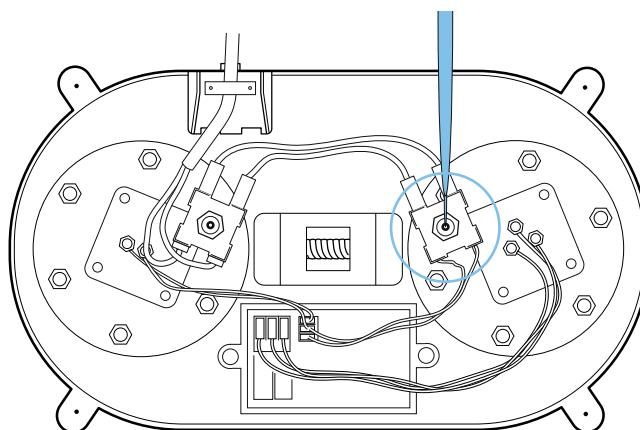
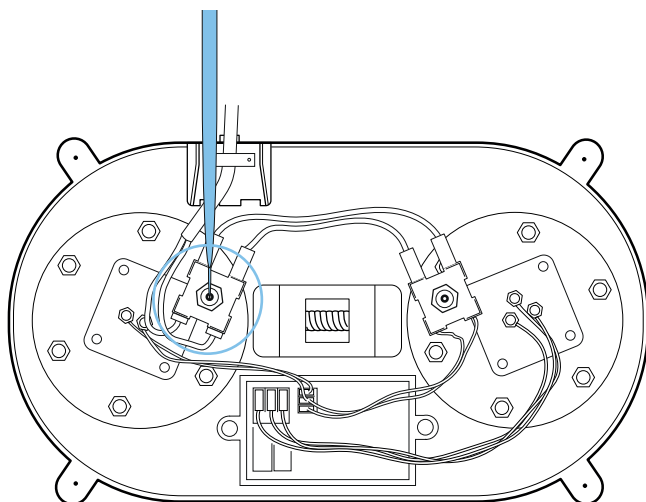
- situées sous le chauffe-eau si l'appareil est positionné à la verticale
- ou situées à gauche si l'appareil est posé à l'horizontale.



Vous accédez au thermostat électronique.

Enfoncer au maximum un tournevis ou un crayon dans les 2 parties cylindriques.

Si le thermostat est en sécurité vous allez entendre un clic et le chauffe-eau va se remettre en route.



Pour nous contacter :
0977 42 42 42 (numéro gratuit)

du lundi au vendredi de 8h00 à 12h30
et de 13h30 à 18h00

www.confort-sauter.com

Sauter

Chauffage Chauffage Ventilation