

---

# COMMENT INSTALLER SON KIT D'ACCROCHAGE AU PLAFOND ?

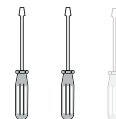
POUR CHAUFFE-EAU VERTICAUX MURAUX (VM)  
150-200 LITRES (APPAREILS ÉQUIPÉS DE 2  
SUPPORTS MURAUX)

# INSTALLER SON KIT D'ACCROCHAGE AU PLAFOND (POUR CHAUFFE-EAU)

TEMPS



DIFFICULTÉ

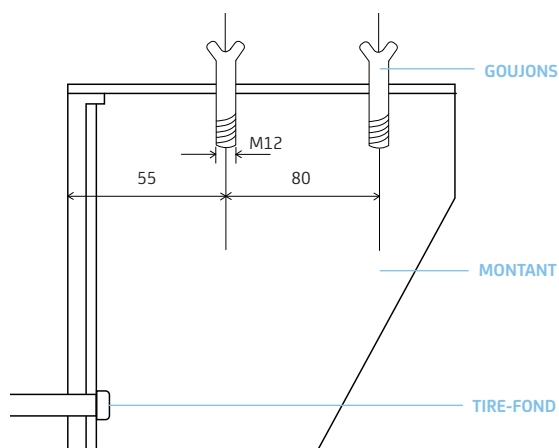


## FOURNITURES:

- 2 Montants (gauche et droit) ref 112-10-030
- 2 Traverses ref 112-30-045
- 8 vis H M 10x30 ref 112-40-043
- 8 Ecrous H M 10 ref 112-40-029
- 2 Rallonges (gauche et droite) ref 112-10-032

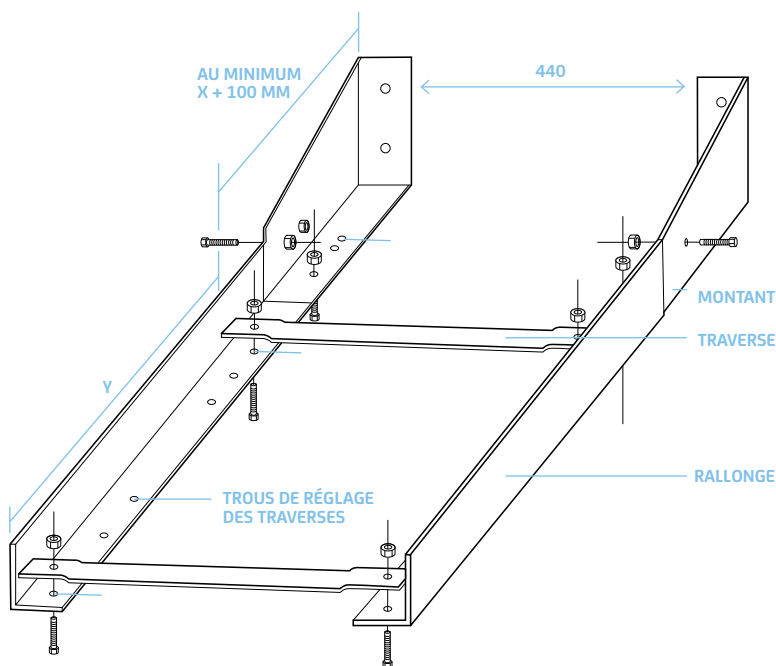
## 2 FIXATION DE LA POTENCE AU PLAFOND:

Boulonner les plaques d'appui de la potence sur les quatre goujons préalablement scellés au plafond selon les règles de l'art (1er goujon à 55mm du mur vertical, le second à 135mm avec un entraxe entre les montants de 440mm). Maintenir les montants parallèles au mur avec des tirefonds en utilisant les trous disponibles.



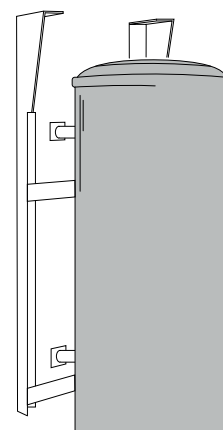
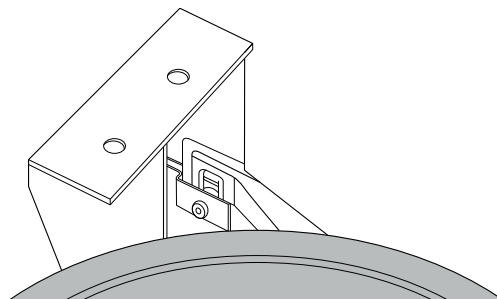
## 1 ASSEMBLAGE DE LA POTENCE:

Prendre les cotes X (distance entre la patte support et le haut du chauffe-eau) et Y (distance entre les deux pattes supports) voir figure ci-dessous. Boulonner les montants, les rallonges et les traverses comme indiqué sur la figure ci-dessous. Les traverses doivent être positionnées afin de respecter l'entraxe des supports muraux du chauffe-eau (cote Y) et garder une distance minimal de 100 mm entre le plafond et le haut de l'appareil (cote X + 100 mm mini selon la norme DTU 60-1 Article 3242-1).



## 3 ACCROCHAGE DU CHAUFFE-EAU:

Présenter le chauffe-eau à hauteur de façon à pouvoir engager les extrémités de ses supports dans les ouïes des traverses par un mouvement descendant.



N'effectuer des perçages dans une dalle ou un plancher qu'après avoir obtenu l'autorisation auprès des organismes compétents (Ingénieur-conseil, CPTB, etc...)

Pour nous contacter :  
0977 42 42 42 (numéro gratuit)

du lundi au vendredi de 8h00 à 12h30  
et de 13h30 à 18h00

[www.confort-sauter.com](http://www.confort-sauter.com)

**Sauter**

Chauffage Chauffage Ventilation