

DORIS

RADIATEUR SÈCHE-SERVIETTES



PRODUIT Boîtier à portée de main
Facilité d'installation
Filtre anti-poussière
(modèle ventilo)

MODÈLE Électrique
Électrique ventilo
Ventilo



DORIS

DORIS EST LE RADIATEUR SÈCHE-SERVIETTE FLUIDE DONT LE MODÈLE ÉLECTRIQUE VENTILO EST UN DES PLUS ABORDABLES DU MARCHÉ. MALGRÉ SON PRIX, IL PROPOSE DES PERFORMANCES DE CONFORT POUR VOTRE SALLE DE BAINS QUI LE RENDRA VITE INDISPENSABLE.

AVEC SES 9 VERSIONS DISPONIBLES, ENTRE LES MODÈLES ÉLECTRIQUES, ÉLECTRIQUES VENTILO ET MIXTES VENTILO, IL Y EN A FORCEMENT UNE QUI SAURA VOUS APPORTER LE CONFORT QUE VOUS RECHERCHEZ.

VERSION ÉLECTRIQUE VENTILO

Chauffage de la salle de bains	★★★★★
Chauffage de la serviette	★★★★★
Séchage de la serviette	★★★★★
Praticité	★★★★★

DORIS VERSION MIXTE

Le sèche-serviettes mixte est combiné à la chaudière l'hiver et en autonomie électrique quand cette dernière est éteinte...

... Ainsi, à la mi-saison, lorsque le chauffage central est déjà coupé mais que les matins peuvent être encore frais ou humides, vous pouvez chauffer votre salle de bains en autonomie et toujours disposer de serviettes chaudes et sèches.



TOUT SIMPLEMENT INDISPENSABLE !

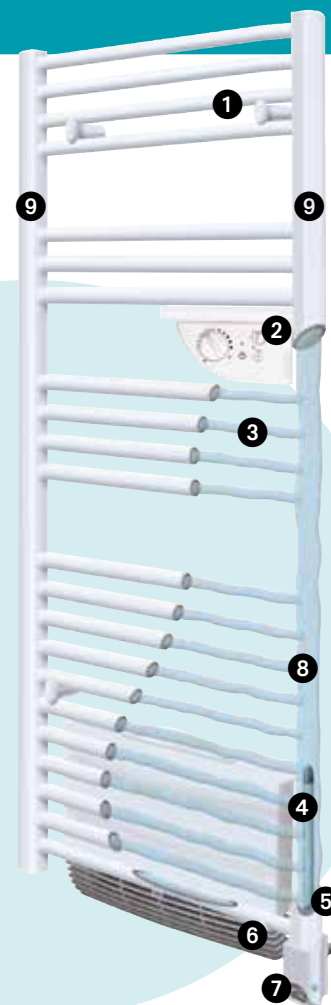
" Avec lui,
votre salle de bains
est toujours à la
bonne température.
Et, en plus,
il donne une touche
design à la pièce ! "



- 1 Tubes galbés porte-serviettes
- 2 Boîtier de commande & thermostat numérique multitarif
- 3 Limiteur de température (sécurité)
- 4 Résistance blindée
- 5 Sonde de régulation
- 6 Interrupteur marche / arrêt de la résistance blindée été / hiver*
- 7 Voyant de visualisation marche / arrêt résistance blindée**
- 8 Fluide caloporteur
- 9 Collecteurs verticaux

* Version mixte.

** Raccordement eau chaude



PRINCIPE DE CHAUFFE

Résistance blindée, avec limiteur de sécurité, plongée dans un fluide thermo-conducteur

ÉNERGIE

Électrique (fonctionne en autonomie toute l'année), ou mixte (fonctionne en toute autonomie électrique l'été et l'hiver relié à la chaudière).

BOÎTIER DE COMMANDE

Molette de réglage de la température avec témoin de chauffe, bouton turbo avec molette de réglage de la durée (1/4 h, 1/2 h, 1 h ou 2 h)

MODÈLE VENTILO

Idéal en complément de chauffe, pour augmenter rapidement la température de la salle de bains (puissance supplémentaire de 1000 W). Avec filtre anti-poussières amovible et nettoyable.

Commande à hauteur



Programmation individuelle en option.

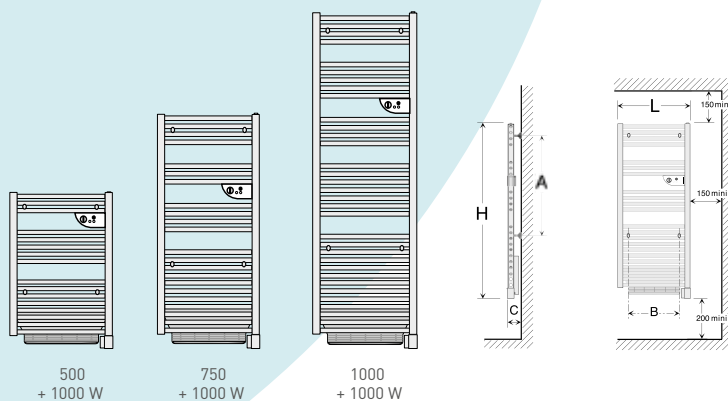
DORIS

FLUIDE
THERMO-CONDUCTEUR

GARANTIE

2 ANS

PIÈCES



DIMENSIONS ET COTES D'INSTALLATION

	PUISSANCE (watts)	PUISSANCE EAU CHAUDE* (watts)	LARG. X H (mm)	ÉPAISSEUR COTE C (mm)	COTE A (mm)	COTE B (mm)	POIDS NU (kg)	CODE DROIT
ÉLECTRIQUE VENTILO	500 / + 1 000	-	550 x 829	150	451	386	17	850115
	750 / + 1 000	-	550 x 1 239		861		23	850117
	1 000 / + 1 000	-	550 x 1 772		1 394		32	850120
ÉLECTRIQUE	500	-	550 x 815	105	656	400	15	850105
	750	-	550 x 1 225		1 066		21	850107
	1 000	-	550 x 1 749		1 599		30	850110
MIXTE VENTILO*	500 / + 1 000	367	550 x 829	150	451	386	12,5	851115
	750 / + 1 000	571	550 x 1 239		861		17	851117
	1 000 / + 1 000	876	550 x 1 772		1 394		23	851120

* Puissance eau chaude (watts) pour ΔT eau chaude : 50 K.
Nota : les modèles VENTILO ne doivent pas être installés à des altitudes supérieures en altitude, le fonctionnement de ces appareils peut être aléatoire.

PROMOTELEC - CE - NF Cat C - Classe II - 230 V - IP 24

Atlantic Belgium SA
1, Avenue Château Jaco - 1410 Waterloo
Tel.: 02 357 28 28 - Fax: 02 353 21 82
Email: atlanticbelgium@groupe-atlantic.com



www.atlantic-belgium.be

